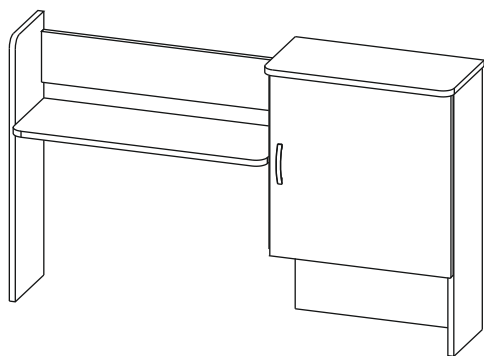


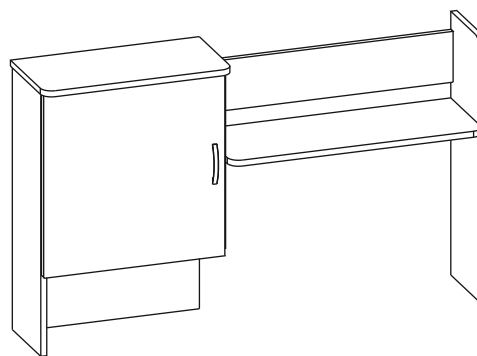
НАДСТРОЙКА КН-24  
(704 x 1200 x 256)



# П А С П О Р Т



КН-24лев



КН-24прав

## 1. ТРАНСПОРТИРОВКА, ХРАНЕНИЕ ЭКСПЛУАТАЦИЯ И УХОД ЗА МЕБЕЛЬЮ.

Изделие допускается транспортировать в упаковке предприятия-изготовителя любым видом транспорта при условии надежной защиты от механических повреждений и влаги (атмосферных осадков и т.д.)

**Не допускается воздействие влаги.** Изделие должно храниться и эксплуатироваться в сухих и теплых помещениях. Не рекомендуется устанавливать изделие около источников тепла.

Удаление пыли с поверхности изделия следует производить мягкой тканью с использованием специальных составов по уходу за мебелью.

## 2. ГАРАНТИИ ИЗГОТОВИТЕЛЯ

Предприятие - изготовитель гарантирует соответствие надстройки КН-24 требованиям ГОСТ 16371-93 и ТО-27575562-01-2012 при соблюдении правил транспортировки, хранения и эксплуатации.

Гарантийный срок эксплуатации 24 месяца с момента приобретения. Срок службы изделия 5 лет.

Предприятие-изготовитель не несет ответственности за недостатки изделия, появившиеся в результате несоблюдения Покупателем правил эксплуатации, сборки, транспортировки и ухода за мебелью.



№ РОСС RU.AE83.H13396

### 3. УКАЗАНИЯ ПО СБОРКЕ НАДСТРОЙКИ КН-24.

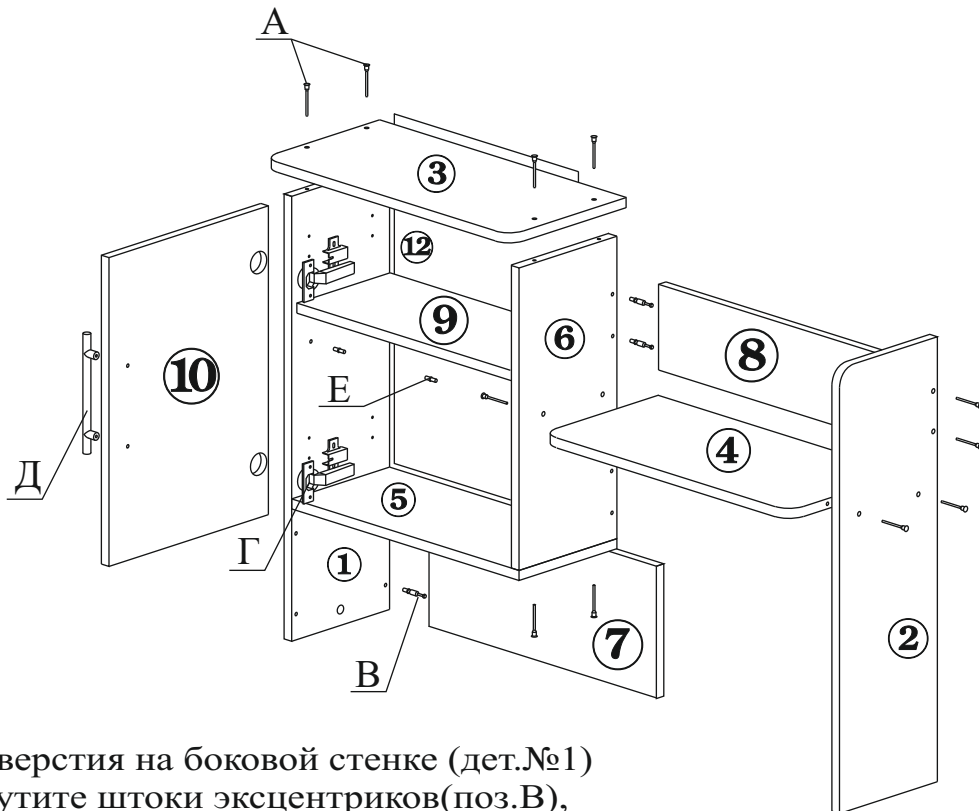
Сборку изделия рекомендуем доверить специалисту. В случае самостоятельной сборки строго следуйте указаниям настоящей инструкции.

Предприятие-изготовитель не несет ответственность за повреждения изделия, произошедшие во время сборки.

Для сборки изделия необходим следующий инструмент: крестовая отвертка, молоток, ключ-шестигранник 4мм (входит в комплект изделия).

Из данного комплекта деталей Вы можете собрать надстройку как правой, так и левой конфигурации, для этого сделана дополнительная присадка на боковинах (дет.№1,7) надстройки.

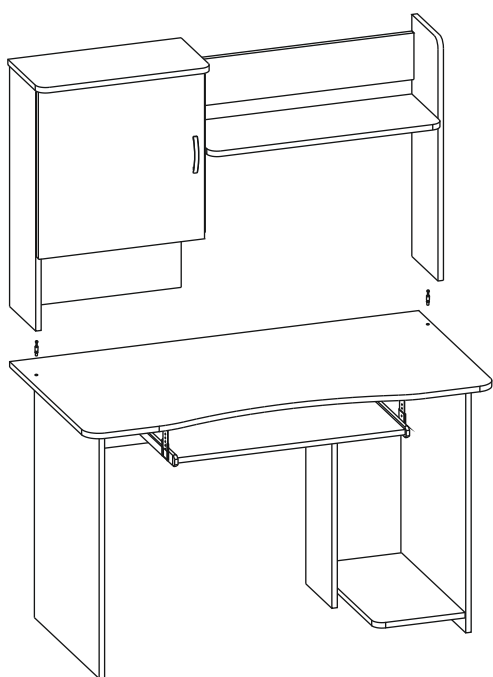
Ниже описан процесс сборки для надстройки КН-24 прав. Надстройка КН-24 лев. собирается аналогично с учетом конфигурации.



- 1.1. В отверстия на боковой стенке (дет.№1) закрутите штоки эксцентриков(поз.В), шурупами 4x16 прикрутите ответные части 4-х шарнирных петель к боковине. С помощью винтовой стяжки соедините боковую стенку (дет.№1) с полкой (дет.№5).
- 1.2. В отверстие в царге (дет.№7) вставьте эксцентрик. Обратите внимание: стрелка на эксцентрике должна быть направлена к торцу детали. Соедините царгу (дет.№7) с боковой стенкой (дет.№1) так, чтобы штоки эксцентриков вошли в отверстия в царге. Поверните эксцентрики на 180 град. по часовой стрелке. С помощью винтовой стяжки соедините полку (дет.№5) с царгой.
- 1.3. Соедините с помощью винтовой стяжки стенку (дет.6) с полкой (дет.4).

- 1.4. Соедините с помощью винтовой стяжки полку (дет.№5) со стенкой (дет.№6).
- 1.5. Соедините ограничитель (дет.№8) и стенку (дет.№7) с помощью винтовой стяжки.
- 1.6. Соедините с помощью винтовой стяжки боковую стенку (дет.№2) с ограничителем (дет.№8) и полкой (дет.№4).
- 1.7. С помощью винтовой стяжки соедините полку (дет.№3) с боковыми стенками (дет.№№1,6).
- 1.8. Шурупами 4x16 прикрутите 4-х шарнирные петли к двери (дет.№10). Винтами М4x20 прикрутите ручку. Навесьте дверь, закрепив петли на ответные части крепежными винтами. Отрегулируйте положение двери регулировочными винтами.
- 1.9. Прикрепите гвоздями заднюю стенку (дет.№11) к боковым стенкам (дет.№1,6) и полкам (дет.№3,5). Обратите внимание: ДВП должна равномерно покрывать торцы деталей.
- 1.10. В отверстия в боковых стенках (дет.№№1,6) вставьте полкодержатели (поз.Е). Установите полку (дет.№9) на полкодержатели.
- 1.11. Закройте входящими в комплект поставки заглушками винтовую, эксцентриковую стяжки и неиспользуемые отверстия.

## УСТАНОВКА НАДСТРОЙКИ КН-24 НА СТОЛЕ КСТ-04



- вынуть заглушки 5мм из отверстий на столешнице стола КСТ-04(если они были установлены ранее);
- закрутить штоки эксцентриков (В) с помощью крестовой отвертки в отверстия на столешнице стола КСТ-04;
- установить надстройку КН-24 на стол КСТ-04 так, чтобы штоки эксцентриков (В) попали в отверстия на нижних торцах боковин (дет.№№1,2);
- повернуть эксцентрики (В) на боковинах надстройки КН-24 с помощью крестовой отвертки по часовой стрелке на 180 град;
- закройте входящими в комплект заглушками эксцентриковую стяжку.

Надстройка КН-24 готова к эксплуатации.

#### 4. СВИДЕТЕЛЬСТВО О ПРИЕМКЕ.

Надстройка КН-24 соответствует требованиям ГОСТ 16371-93 и признана годной для эксплуатации.

Комплектовщик \_\_\_\_\_  
ОТК \_\_\_\_\_  
Дата \_\_\_\_\_

#### ВНИМАНИЕ!:

Предприятие-изготовитель оставляет за собой право проводить конструктивные изменения, связанные с внедрением новых материалов и технологий, направленных на повышение качества и долговечности изделий.

#### 5. КОМПЛЕКТНОСТЬ ПОСТАВКИ.

| № Дет. | Наименование        | Размеры   | Кол-во |
|--------|---------------------|-----------|--------|
| 1      | Боковая стенка      | 688 x 196 | 1      |
| 2      | Боковая стенка      | 688 x 196 | 1      |
| 3      | Полка               | 505 x 252 | 1      |
| 4      | Полка               | 688 x 252 | 1      |
| 5      | Полка               | 476 x 196 | 1      |
| 6      | Боковая стенка      | 476 x 196 | 1      |
| 7      | Царга               | 476 x 196 | 1      |
| 8      | Ограничитель        | 688 x 134 | 1      |
| 9      | Полка               | 458 x 176 | 1      |
| 10     | Дверь               | 488 x 488 | 1      |
| 11     | Задняя стенка (ДВП) | 504 x 488 | 1      |
| 12     |                     |           |        |

#### Фурнитура, метизы

| № Поз. | Наименование                           | Ед. измер. | Кол-во |
|--------|--|------------|--------|
| А      | Стяжка винтовая                        | шт.        | 18     |
| Б      | Эксцентриковая стяжка                  | шт.        | 3      |
| В      | Шток эксцентрика                       | шт.        | 3      |
| Г      | Петля 4-х шарнирная с ответной планкой | шт.        | 2      |
| Д      | Ручка                                  | шт.        | 1      |
| Е      | Покoderжатель                          | шт.        | 5      |
| Ж      | Винт М4х20                             | шт.        | 3      |
| З      | Шуруп 4х16                             | шт.        | 9      |
| И      | Гвозди                                 | шт.        | 15     |
| К      | Заглушки для винтовой стяжки           | шт.        | 18     |
| Л      | Заглушки для эксцентриковой стяжки     | шт.        | 3      |
| М      | Заглушка 5 мм                          | шт.        | 3      |
| Н      | Ключ для винтовой стяжки               | шт.        | 1      |

|  |  |   |   |
|--|--|---|---|
| <p>Винтовая стяжка с заглушкой</p>  | <p>Эксцентрик и шток эксцентрика</p>  | <p>Петля 4-х шарнирная с ответной частью</p>  | <p>Полкодержатель</p>  |
|--|--|---|---|

Наш адрес: Россия, 124482, г.Москва, Зеленоград Савелкинский проезд, дом 4, офис 1604  
ООО "Сокол-Т" Тел/факс: +7(495)739-41-48, 739-41-49 www.sokol-mebel.ru