

4. СВИДЕТЕЛЬСТВО О ПРИЕМКЕ.

Стол компьютерный КСТ-01.1 соответствует требованиям ГОСТ 16371-93 и признан годным для эксплуатации.

Комплектовщик _____

ОТК _____

Дата _____

ВНИМАНИЕ!:

Предприятие-изготовитель оставляет за собой право проводить конструктивные изменения, связанные с внедрением новых материалов и технологий, направленных на повышение качества и долговечности изделий.

5. КОМПЛЕКТНОСТЬ ПОСТАВКИ.

№ поз.	Наименование	Размеры	Кол-во
1	Столешница	800 x 600	1
2	Боковая стенка	724 x 508	1
3	Боковая стенка	724 x 508	1
4	Средняя стенка	396 x 252	1
5	Полка	263 x 500	1
6	Полка	396 x 247	1
7	Ограничитель	396 x 196	1
8	Выкатная полка	650 x 356	1

Фурнитура, метизы

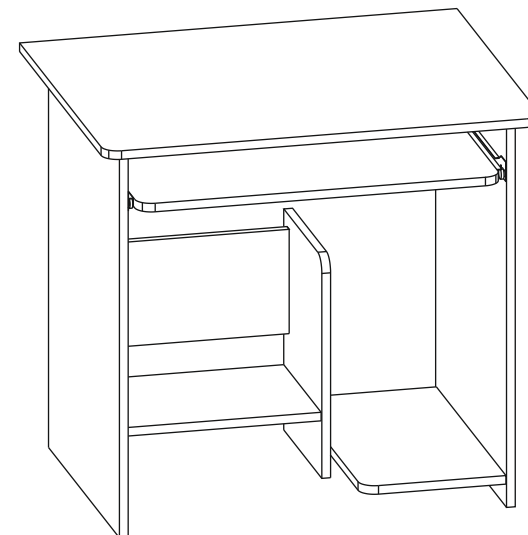
№ поз.	Наименование	Ед.измер.	Кол-во
А	Винтовая стяжка	шт.	12
Б	Ключ для винтовой стяжки	шт.	1
В	Направляющие 300мм	компл.	1
Г	Наконечники	шт.	6
Д	Эксцентрик	шт.	5
Е	Шток эксцентрика	шт.	5
Ж	Заглушки для винтовой стяжки	шт.	12
З	Заглушки для эксцентриковой стяжки	шт.	5
И	Шурупы 3,5x13	шт.	9
К	Гвозди	шт.	13
М	Заглушки 5 мм	шт.	3



СТОЛ КОМПЬЮТЕРНЫЙ КСТ-01.1
(740 x 800 x 600)



ПАСПОРТ



1. ТРАНСПОРТИРОВКА, ХРАНЕНИЕ ЭКСПЛУАТАЦИЯ И УХОД ЗА МЕБЕЛЬЮ.

Изделие допускается транспортировать в упаковке предприятия-изготовителя любым видом транспорта при условии надежной защиты от механических повреждений и влаги (атмосферных осадков и т.д.)

Не допускается воздействие влаги. Изделие должно храниться и эксплуатироваться в сухих и теплых помещениях. Не рекомендуется устанавливать изделие около источников тепла.

Удаление пыли с поверхности изделия следует производить мягкой тканью с использованием специальных составов по уходу за мебелью.

2. ГАРАНТИИ ИЗГОТОВИТЕЛЯ

Предприятие - изготовитель гарантирует соответствие **Стола компьютерного КСТ-01.1** требованиям **ГОСТ 16371-93** и **ТО-27575562-01-2015** при соблюдении правил транспортировки, хранения и эксплуатации.

Гарантийный срок эксплуатации 24 месяца с момента приобретения. Срок службы изделия 5 лет.

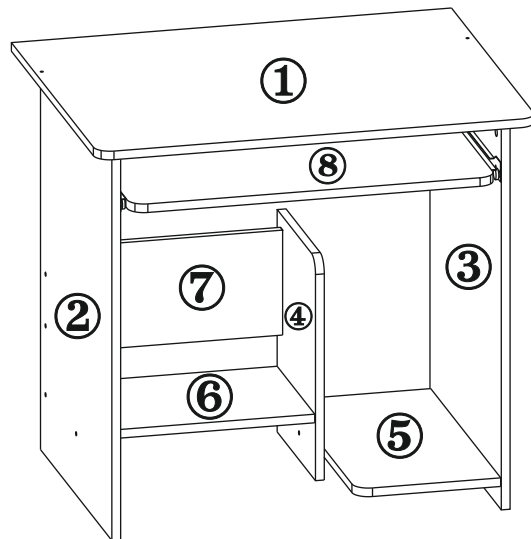
Предприятие-изготовитель не несет ответственности за недостатки изделия, появившиеся в результате несоблюдения Покупателем правил эксплуатации, сборки, транспортировки и ухода за мебелью.

3.УКАЗАНИЯ ПО СБОРКЕ КОМПЬЮТЕРНОГО СТОЛА КСТ-01.1

Сборку изделия рекомендуем доверить специалисту. В случае самостоятельной сборки строго следуйте указаниям настоящей инструкции.

Предприятие-изготовитель не несет ответственность за повреждения изделия, произошедшие во время сборки.

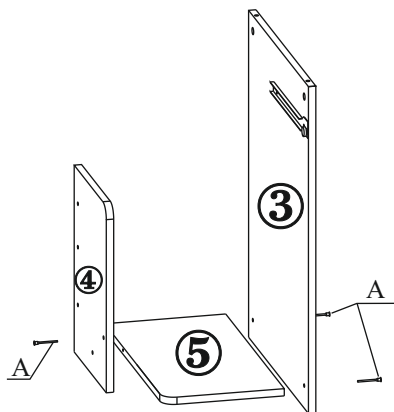
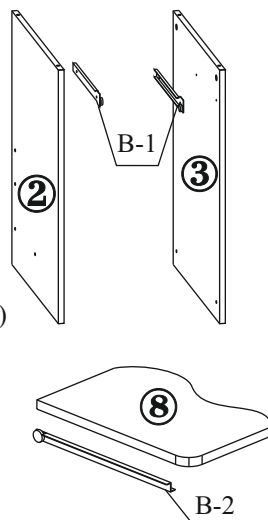
Для сборки изделия необходим следующий инструмент: крестовая отвертка, молоток, ключ-шестигранник 4мм (входит в комплект изделия).



1.1. Закрепить на боковые торцы выкатной полки №8 ответные планки направляющих (В-2) с помощью шурупов 3,5x13 роликами назад.

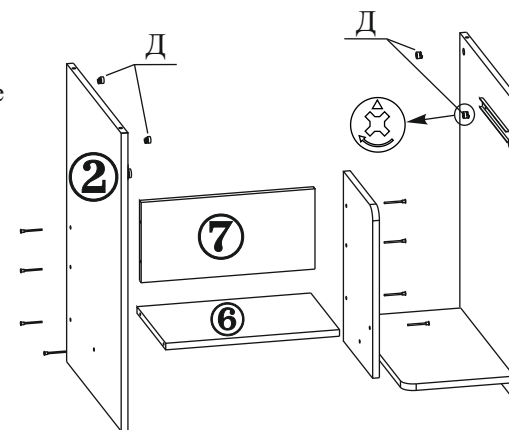
Закрепить на боковых стенках №2 и №3 направляющие (В-1) с помощью шурупов 3,5x13 расширяющейся частью вверх и роликами вперед.

Закрепить на нижних торцах боковых стенок №2,3 и средней стенки №4 наконечники (Г) с помощью гвоздей.



1.2. Соединить правую боковую стенку №3 и среднюю стенку №4 с полкой №5 с помощью винтовой стяжки (А).

Для закручивания винтовой стяжки используйте прилагаемый в комплекте ключ (Б).



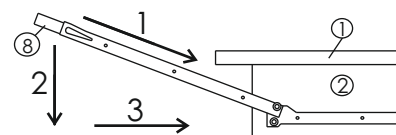
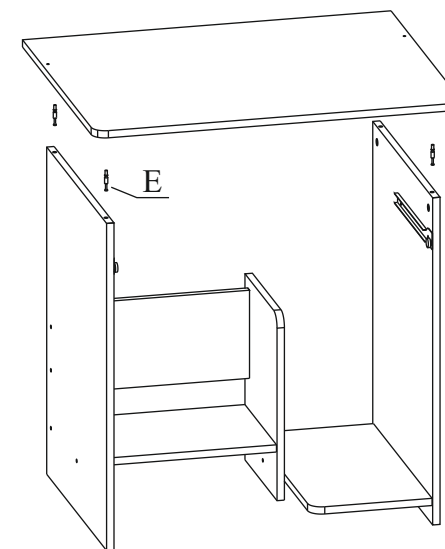
1.3. Соединить полученную тумбу и левую боковую стенку №2 с помощью полки №6, ограничителя №7.

Крепление деталей производится с помощью винтовой стяжки (А).

В отверстия в боковых стенках вставьте эксцентрики (Д). Стрелка на эксцентрике должна быть направлена вверх.

1.4. В отверстия с нижней стороны столешницы №1 заверните штоки эксцентриков (Е). Опустите столешницу на боковины (дет.№2,3) таким образом, чтобы штоки эксцентриков вошли в отверстия на торцах боковин и поверните эксцентрики на боковинах на 180 градусов по часовой стрелке.

Закройте входящими в комплект заглушками эксцентрики и винтовую стяжку. Установите заглушки 5мм в отверстия на столешнице (отверстия предназначены для установки надстройки КН-12).



1.5. Установите выкатную полку №8 на направляющие, закрепленные на боковых стенках №2 и №3.

Изделие готово к эксплуатации.