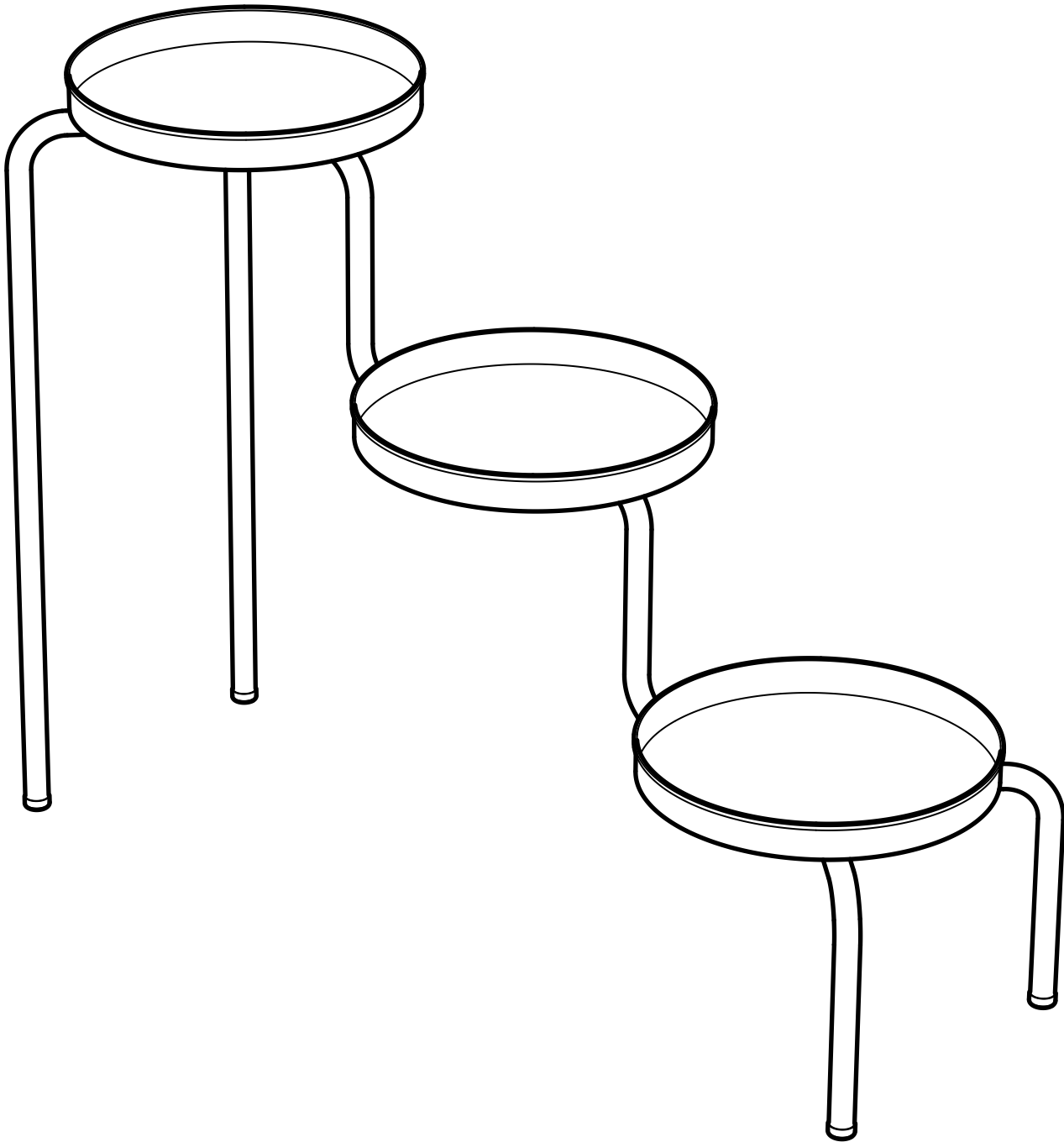
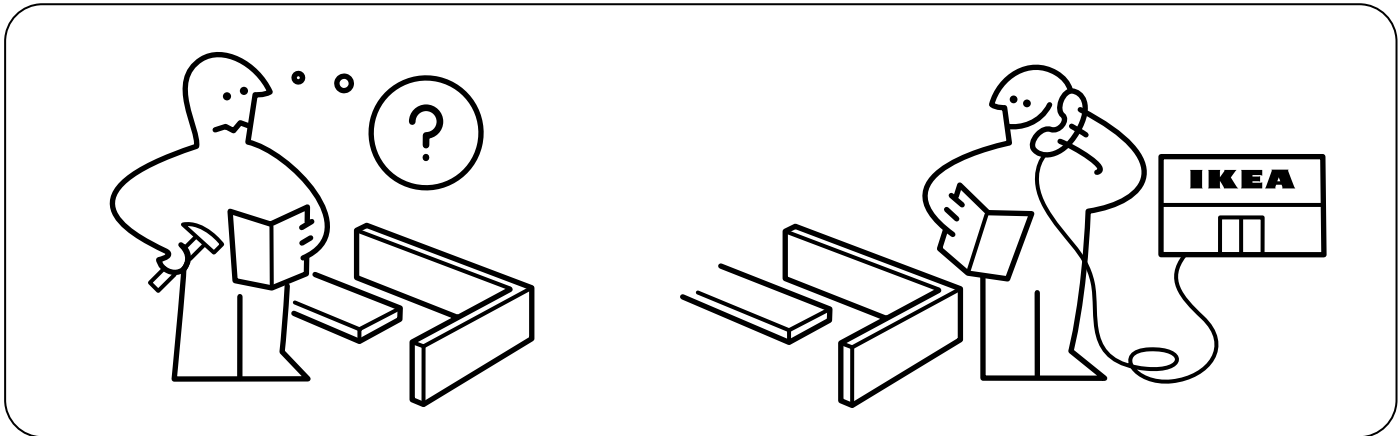


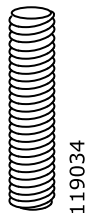
# IKEA PS 2014



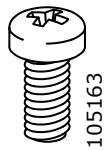
Design and Quality  
IKEA of Sweden



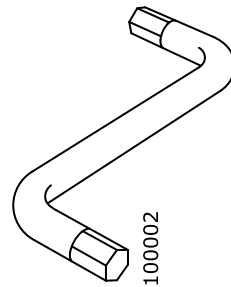
2x



2x



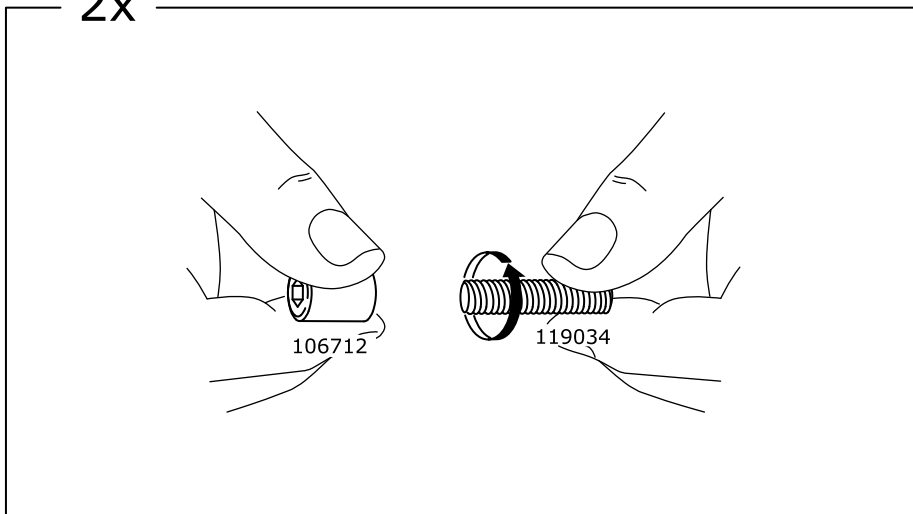
8x



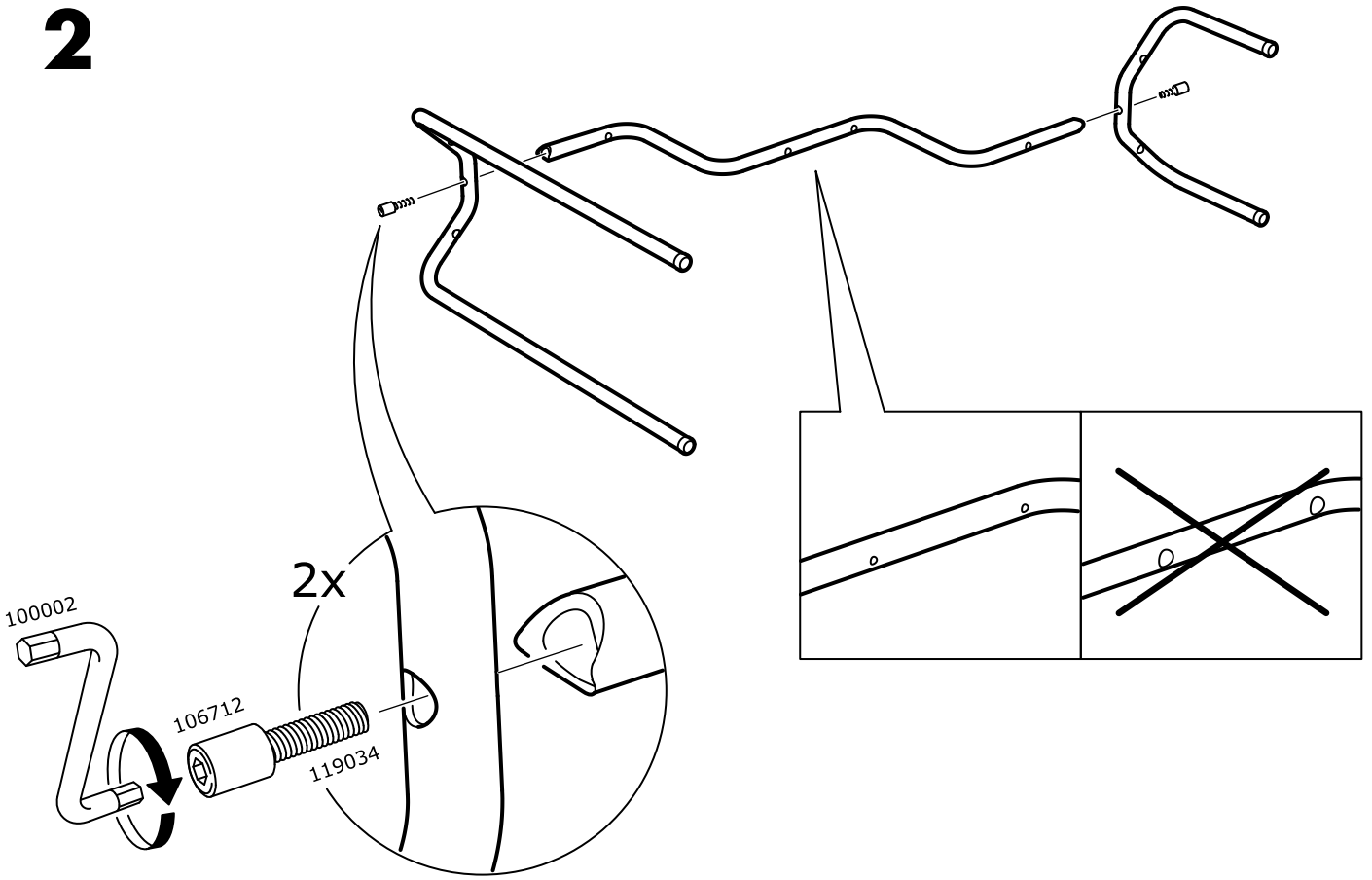
1x

# 1

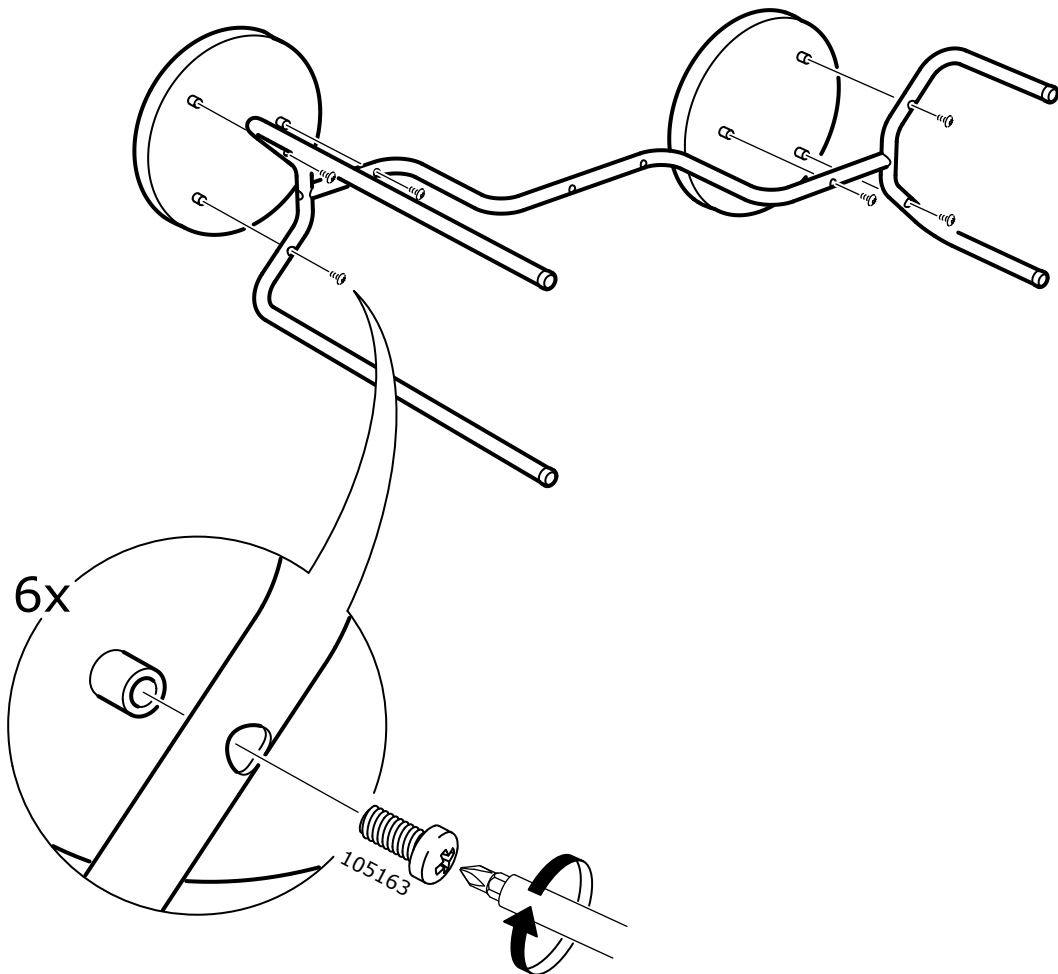
2x



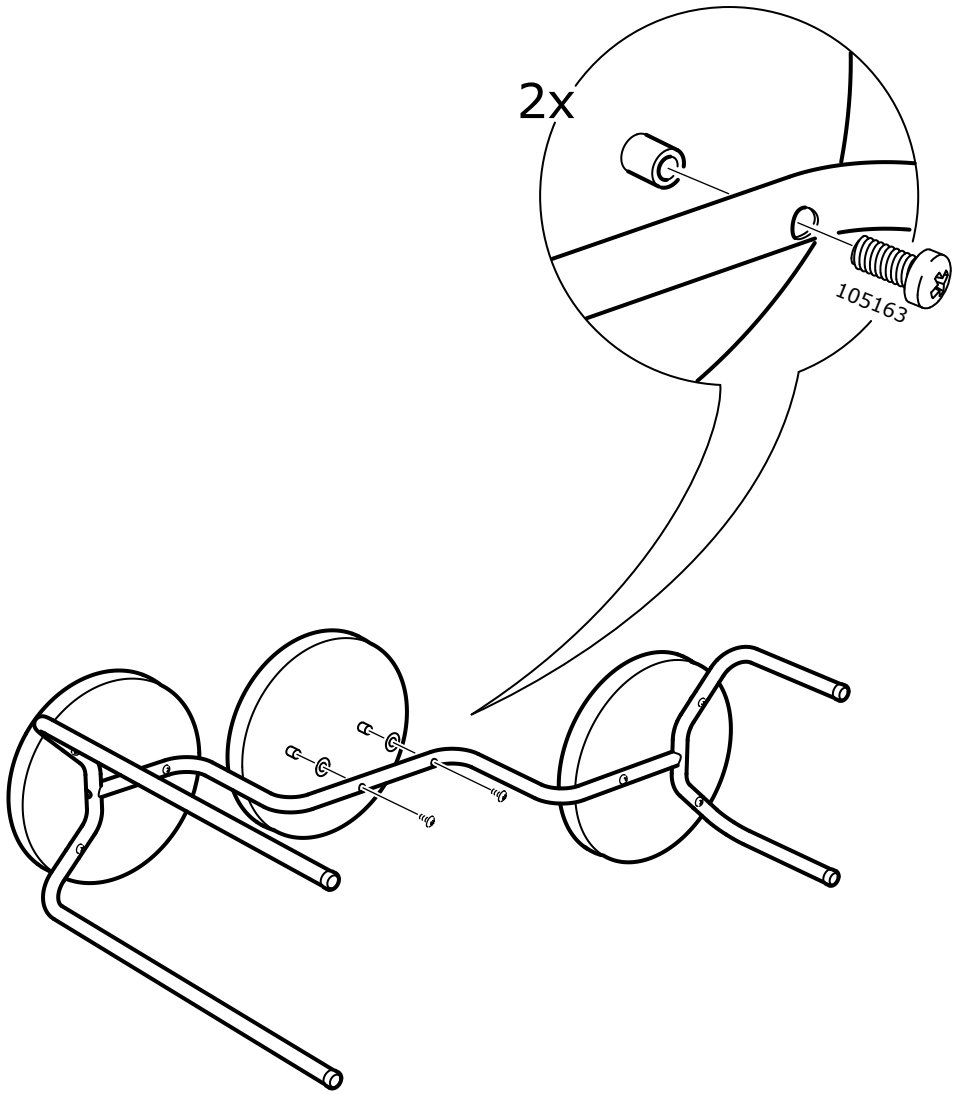
**2**



**3**



4



5

