

4. СВИДЕТЕЛЬСТВО О ПРИЕМКЕ.

Стол СО-3 М соответствует требованиям ТО-27575562-01-2015 и ТО-27575562-02-2015 признан годным для эксплуатации.

Комплектовщик _____

ОТК _____

Дата _____

5. КОМПЛЕКТНОСТЬ ПОСТАВКИ.

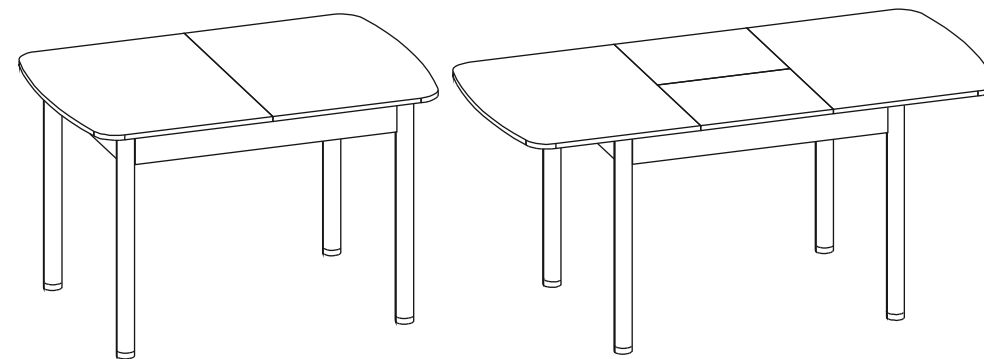
№ поз	Наименование	Размеры	Кол-во
1	Столешница	800 x 600	2
2	Дополнительная столешница	400 x 446	2
3	Царга	859 x 108	2
4	Царга	600 x 108	2
5	Полка	900 x 108	1
Фурнитура, метизы			
№ поз	Наименование	Ед.Изм.	Кол-во
А	Шток эксцентрика	шт.	5
Б	Эксцентрик	шт.	5
В	Петля секретерная	шт.	2
Г	Механизм раздвижного стола	компл.	1
Д	Механизм поворота вставки	шт.	1
Е	Ролик для скольжения столешницы	шт.	4
Ж	Шкант металлический "мама"	шт.	10
З	Шкант металлический "папа"	шт.	10
И	Фиксатор столешницы	компл.	4
К	Шуруп 3x16	шт.	17
Л	Шуруп 3x20	шт.	9
М	Шуруп 3,5x13	шт.	13
Н	Шуруп 4x16	шт.	61
О	Винт М8	шт.	4
П	Стяжка для стола	шт.	4
Р	Опора для стола	компл.	4
С	Заглушка для эксцентрика	шт.	5
Т	Шайба гроверная D8	шт.	5
У	Шайба D8	шт.	5
Ф	Ключ под шестигранник 6мм	шт.	1

Петля секретерная 	Эксцентрик и шток эксцентрика 	Ролик скольжения столешницы 	Шканты металлические 	Стяжка для стола 
--	--	--	---	--

Стол обеденный СО - 3 М
(756 x 1200(1646) x 800)



П А С П О Р Т



1. ТРАНСПОРТИРОВКА, ХРАНЕНИЕ ЭКСПЛУАТАЦИЯ И УХОД ЗА МЕБЕЛЬЮ.

Изделие допускается транспортировать в упаковке предприятия-изготовителя любым видом транспорта при условии надежной защиты от механических повреждений и влаги (атмосферных осадков и т.д.)

Не допускается воздействие влаги. Изделие должно храниться и эксплуатироваться в сухих и теплых помещениях. Не рекомендуется устанавливать изделие около источников тепла.

Удаление пыли с поверхности изделия следует производить мягкой тканью с использованием специальных составов по уходу за мебелью.

2. ГАРАНТИИ ИЗГОТОВИТЕЛЯ

Предприятие - изготовитель гарантирует соответствие Стола СО-3 М требованиям ТО-27575562-01-2015 и ТО-27575562-2 -2015 при соблюдении правил транспортировки, хранения и эксплуатации.

Гарантийный срок эксплуатации 24 месяца с момента приобретения. Срок службы изделия 5 лет.

Предприятие-изготовитель не несет ответственности за недостатки изделия, появившиеся в результате несоблюдения Покупателем правил эксплуатации, сборки, транспортировки и ухода за мебелью.

3. УКАЗАНИЯ ПО СБОРКЕ СТОЛА СО-3 М.

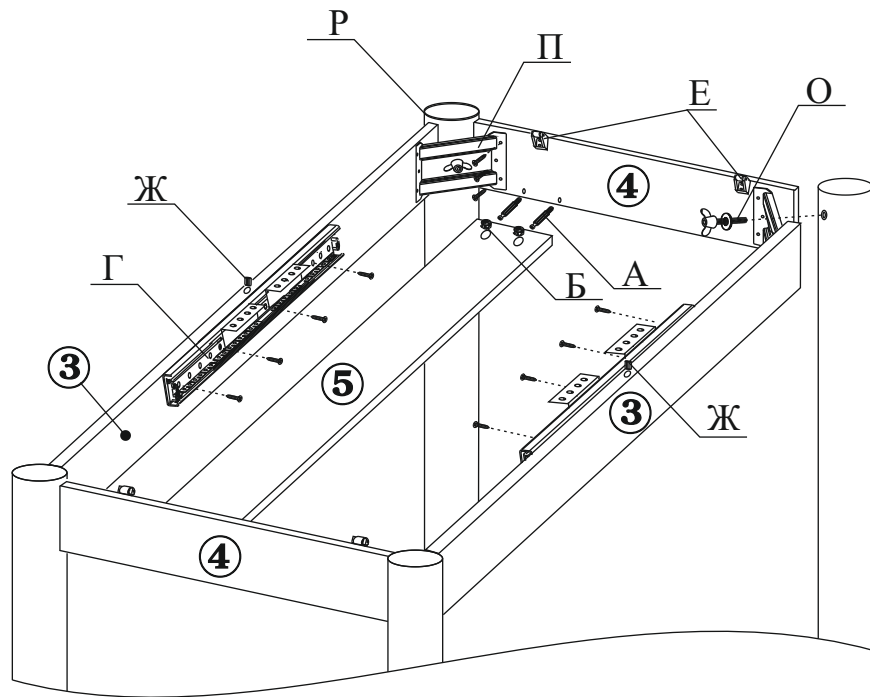
Сборку изделия рекомендуем доверить специалисту. В случае самостоятельной сборки строго следуйте указаниям настоящей инструкции.

Предприятие - изготовитель не несет ответственность за повреждения изделия, произошедшими во время сборки.

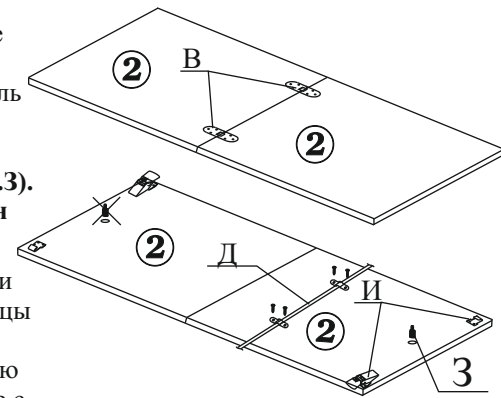
Для сборки изделия необходим следующий инструмент: молоток, крестовая отвертка.

3.1. Шурупами 4x16 прикрепите механизм раздвижения стола (поз.Г) к царгам (дет.№№3) и установите втулки металлических шкантов "мама" (поз.Ж). Прикрутите шурупами 3x20 ролики скольжения столешницы (поз.Е) к царгам (дет.№№4). В отверстия на царгах (дет.№№4) закрутите штоки эксцентриков (поз.А), а в полку (дет.№5) вставьте эксцентрики (поз.Б). Соедините царги (дет.№№4) с полкой (дет.№5) так, чтобы штоки эксцентриков (закрепленные в царге (дет.№4) вошли в отверстия в торце полки (дет.№5). Поверните эксцентрики в полке на 180 градусов по часовой стрелке. С помощью стяжек для стола (поз.П) соедините царги (дет.№3 и 4) закрепив стяжки шурупами 4x16 по размеченным отверстиям.

3.2. К полученной конструкции присоедините опоры стола (поз.Р) вставив винт (поз.О) в отверстие в опоре через отверстие в стяжке и затянув его.



3.3. Соедините между собой дополнительные столешницы (дет.№2), с помощью секретерных петель (поз.В). Для крепления секретерных петель используйте шурупы 3,5x13. Шурупами 3x16 прикрутите фиксаторы столешницы (поз.Л) и установите металлический шкант "папа" (поз.З) только в ту столешницу на которой закреплен механизм поворота вставки.



3.4. Полученное основание стола, переверните и поставьте на разложенные столешницы. Столешницы (дет.№1), скрепите шурупами 4x16 с каретками механизмов раздвижения стола (поз.Г). Сдвоенную дополнительную столешницу (дет.№2), соедините с основными (дет.№1) закрепив на них шурупами 4x16 механизм поворота вставки (поз.Д). В торцевые отверстия столешниц установите металлические шканты (поз.Ж и З). Шурупами 3x16 прикрутите фиксаторы столешницы (поз.И).

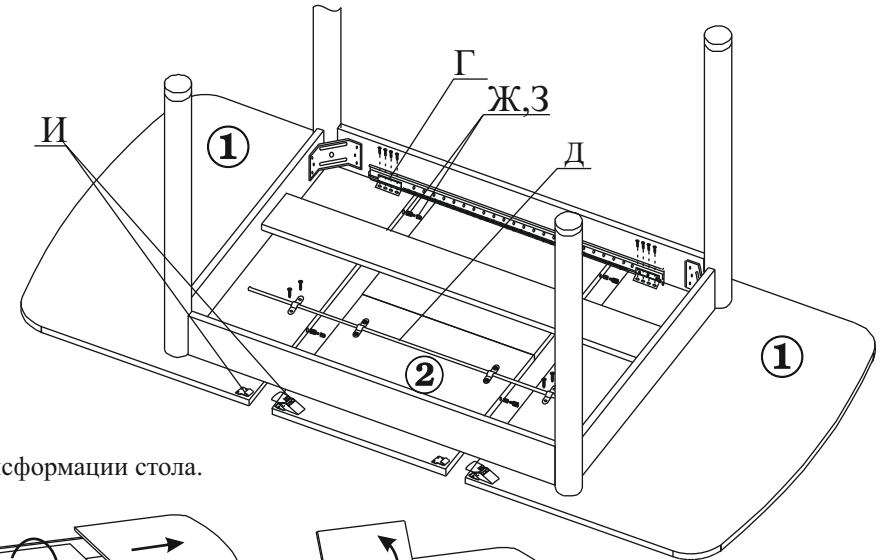
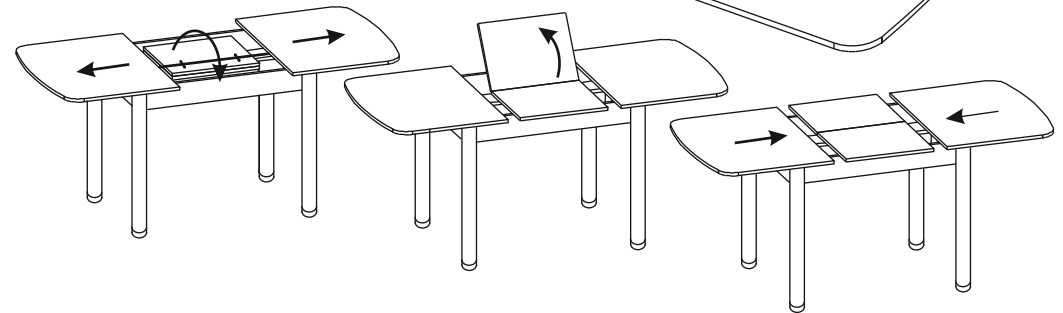


Схема трансформации стола.



Следите чтобы металлические шканты установленные на плоскости деталей №2, вошли в ответные втулки в деталях №3. Это предотвратит смещение столешниц в разложенном положении стола.

Изделие готово к эксплуатации.