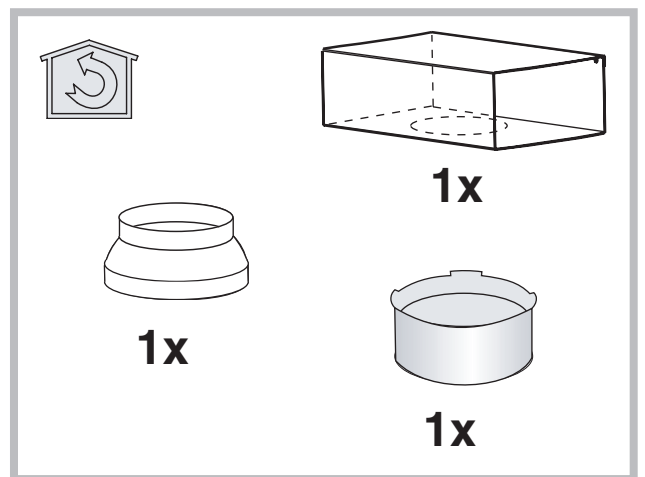
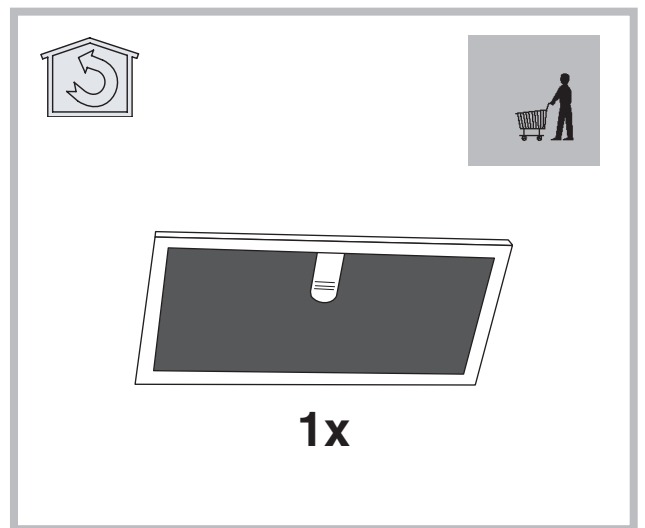
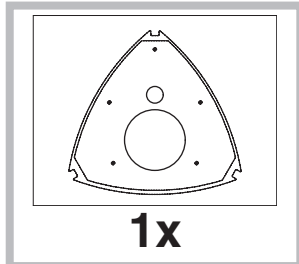
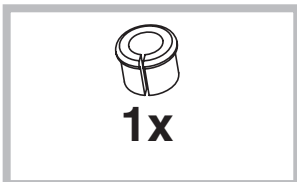
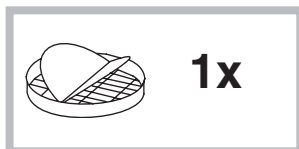
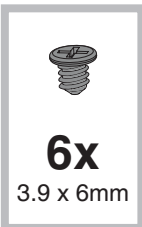
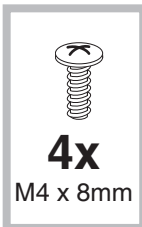
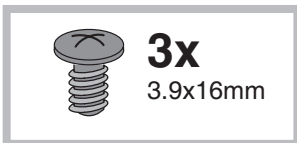
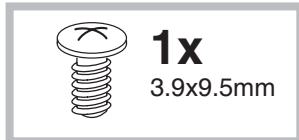
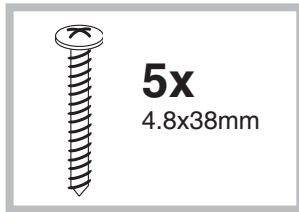
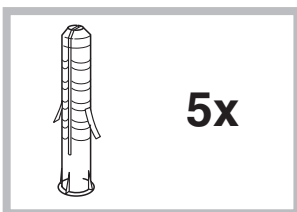
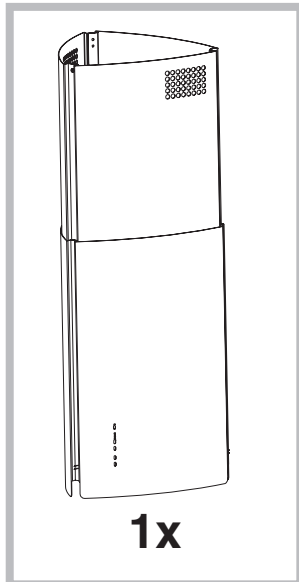
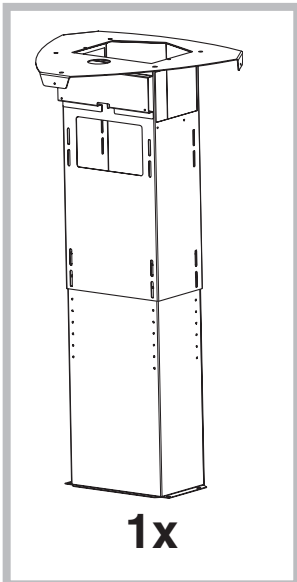
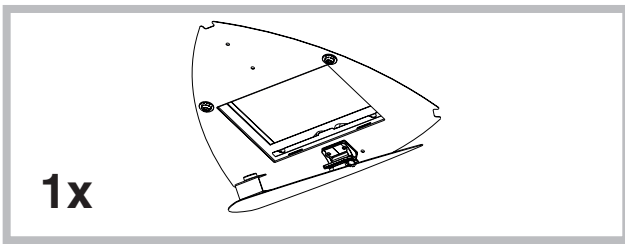
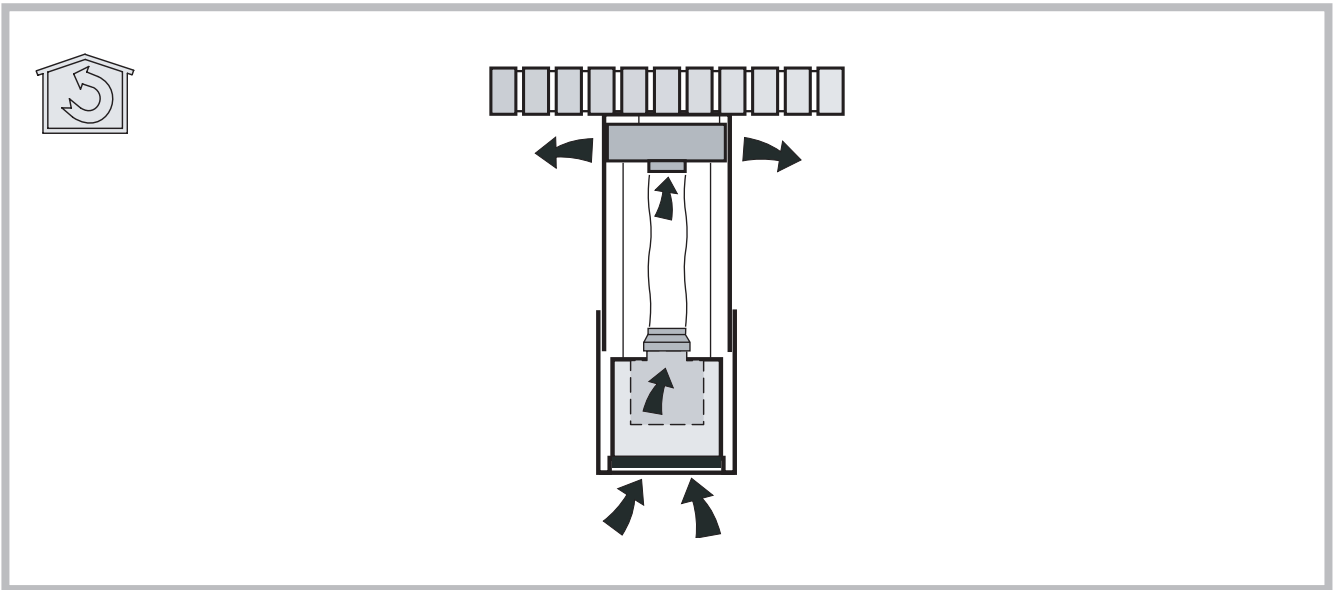
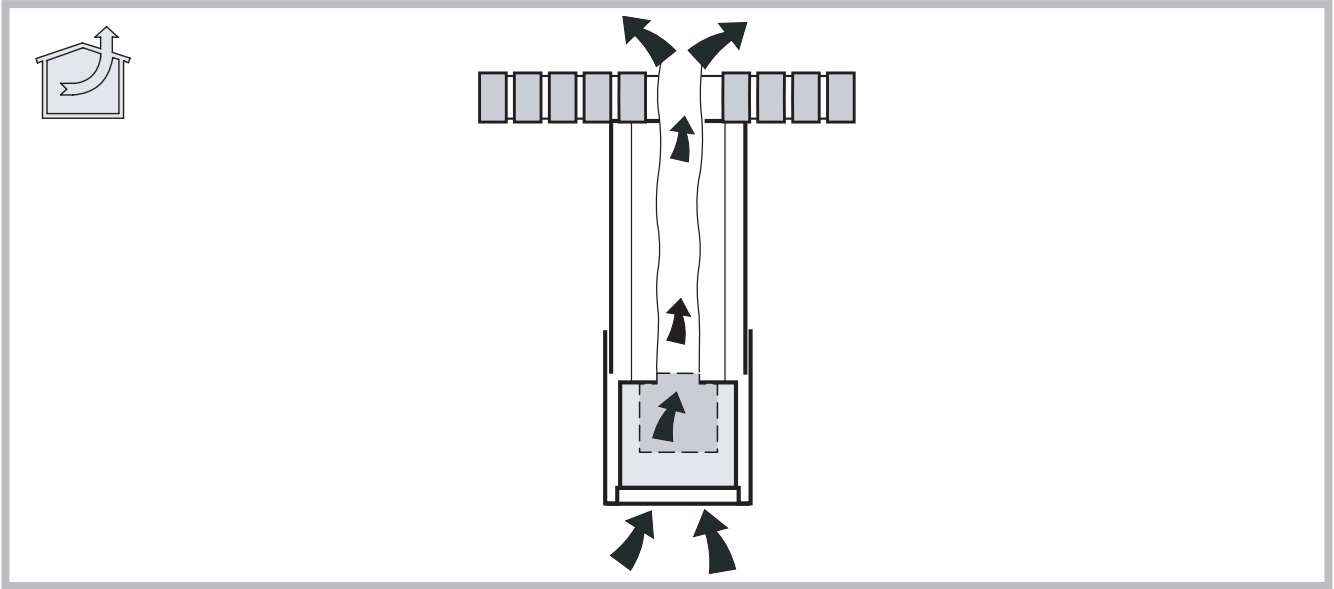
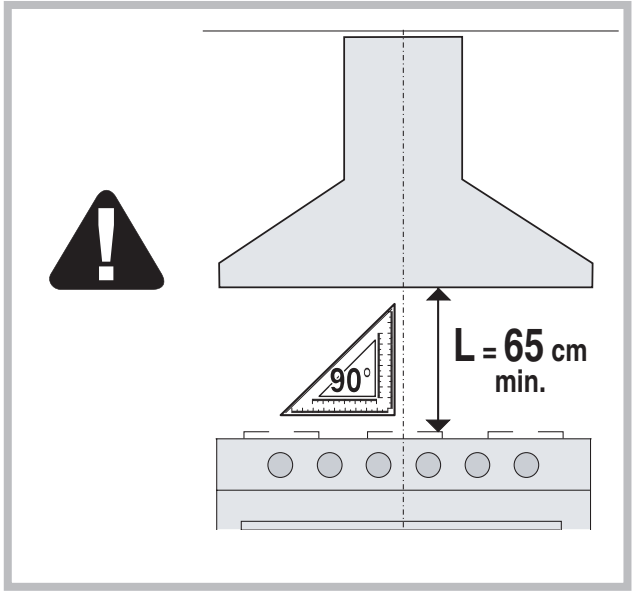
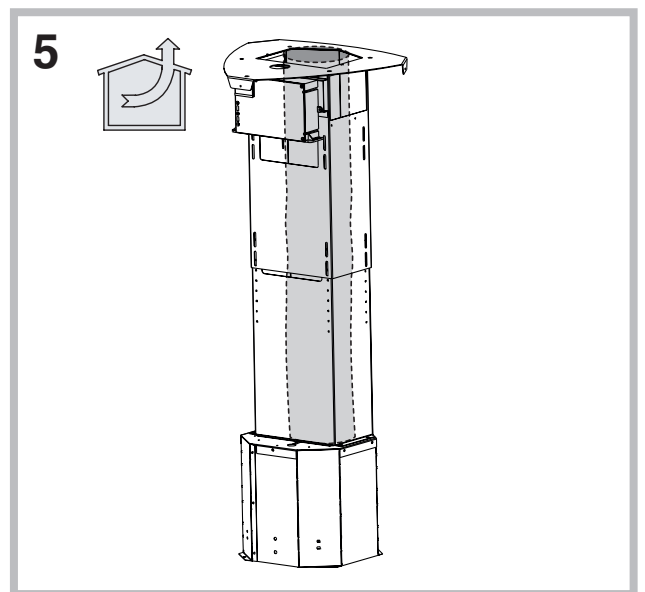
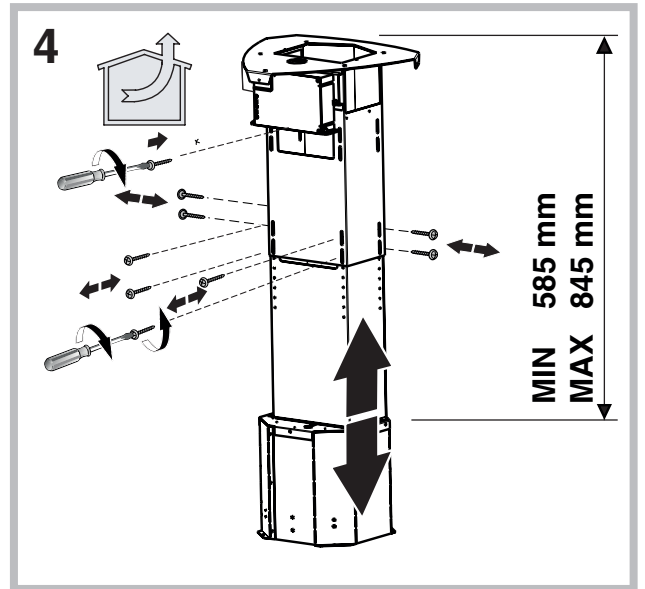
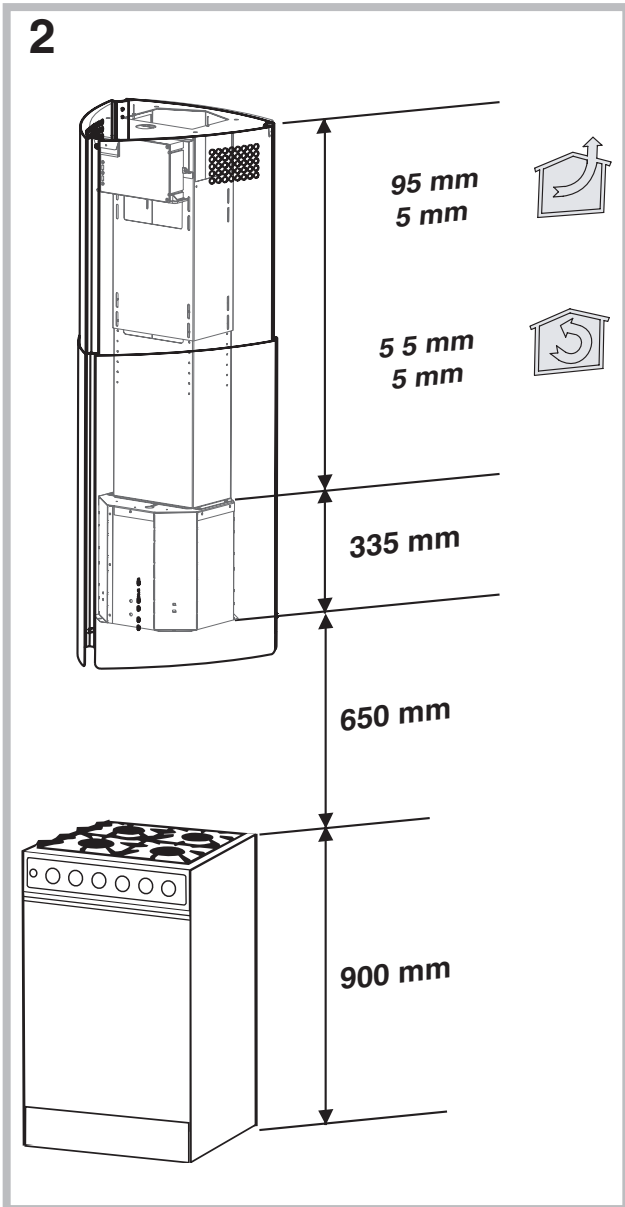
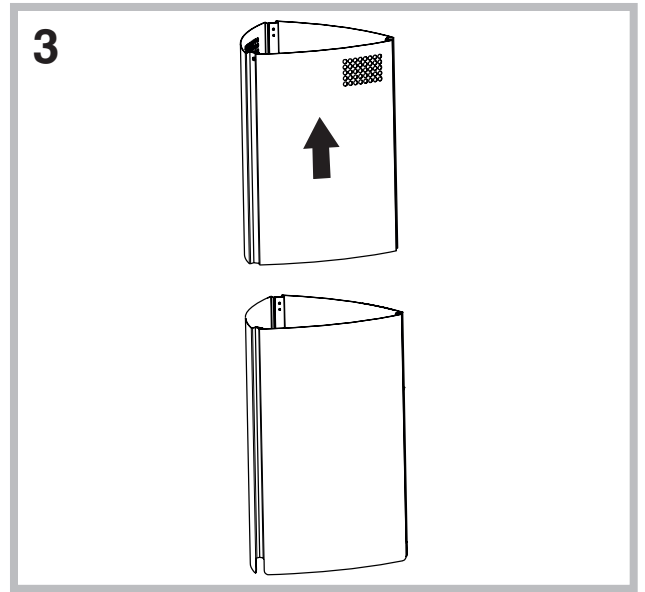
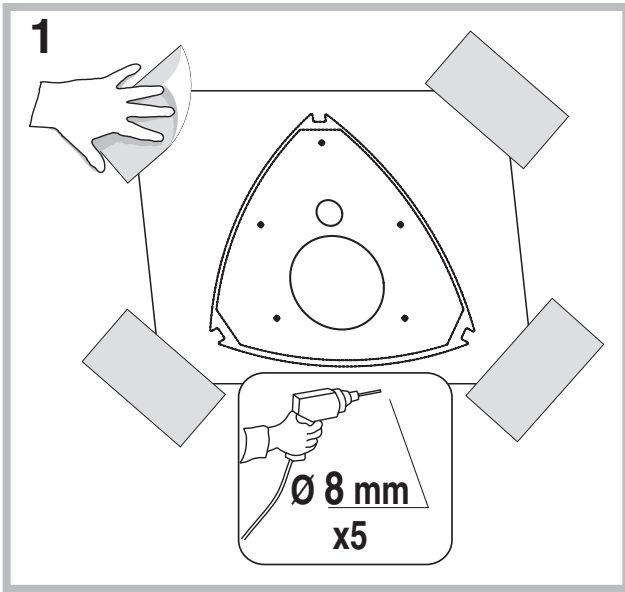
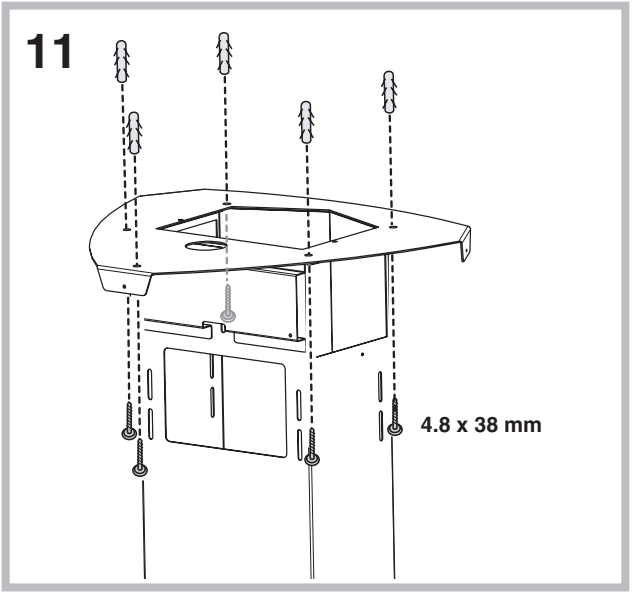
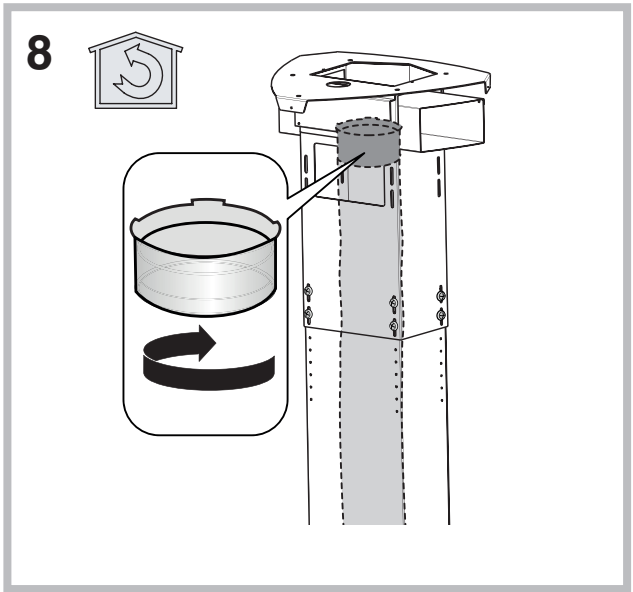
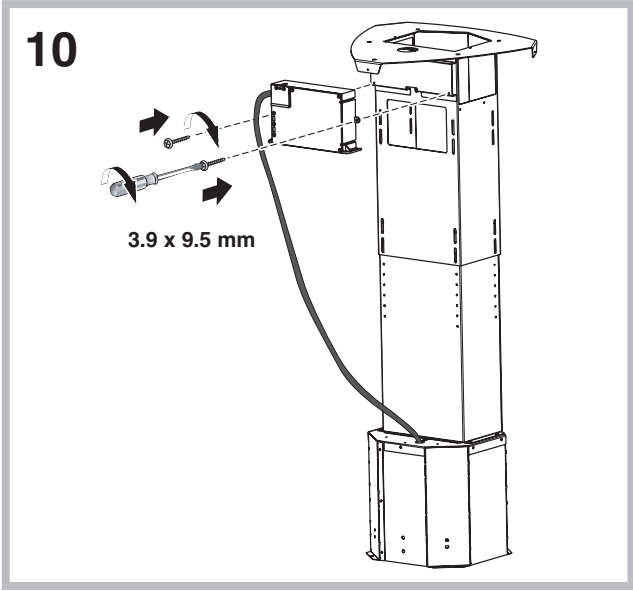
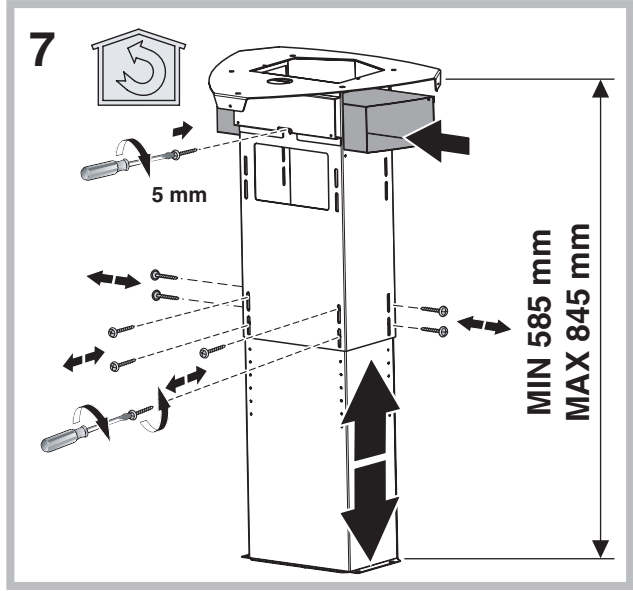
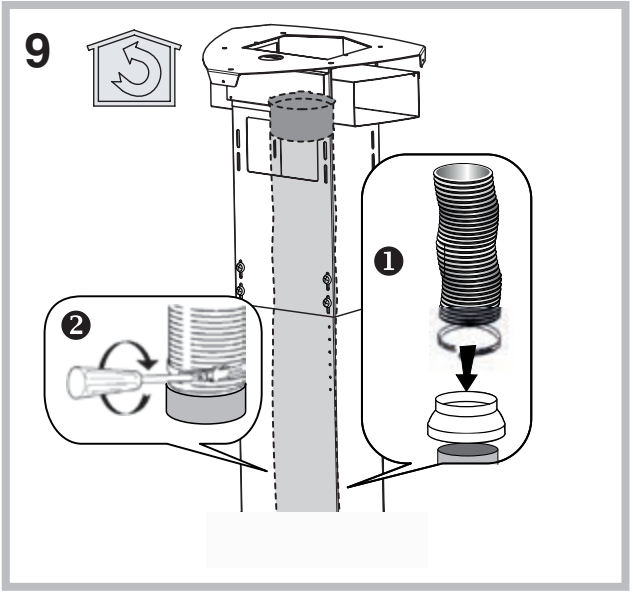
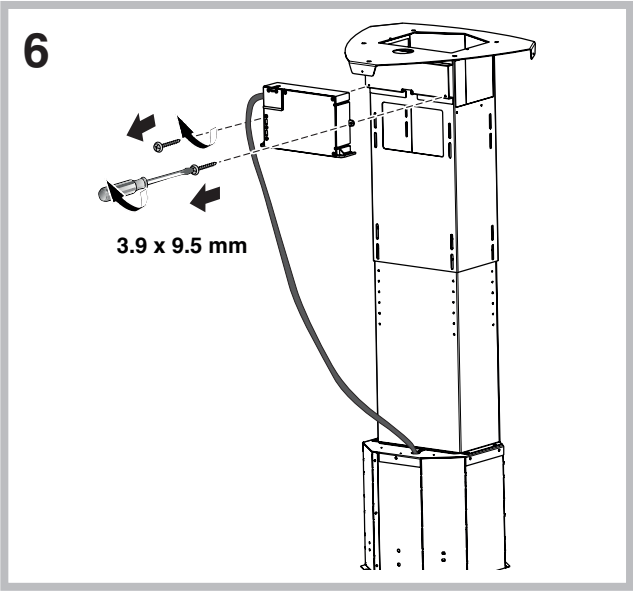

IT	Italiano
GB	English
DE	Deutsch
FR	Français
ES	Español
PT	Português
NL	Nederlands
RS	Русский
DK	Dansk
FI	Suomi
SV	Svenska
GR	Ελληνικά
RO	Română
CZ	Čeština
SK	Slovensky

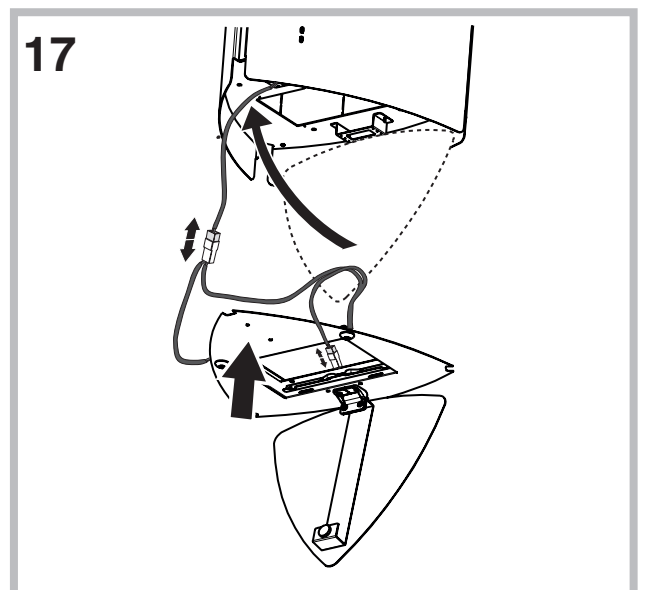
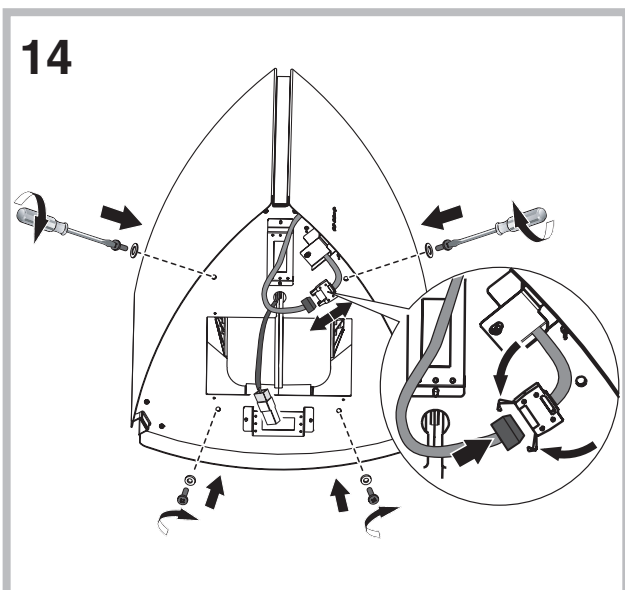
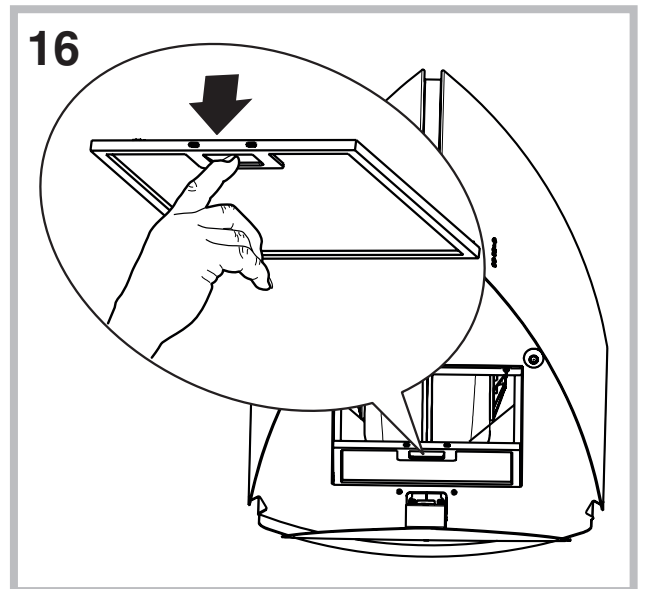
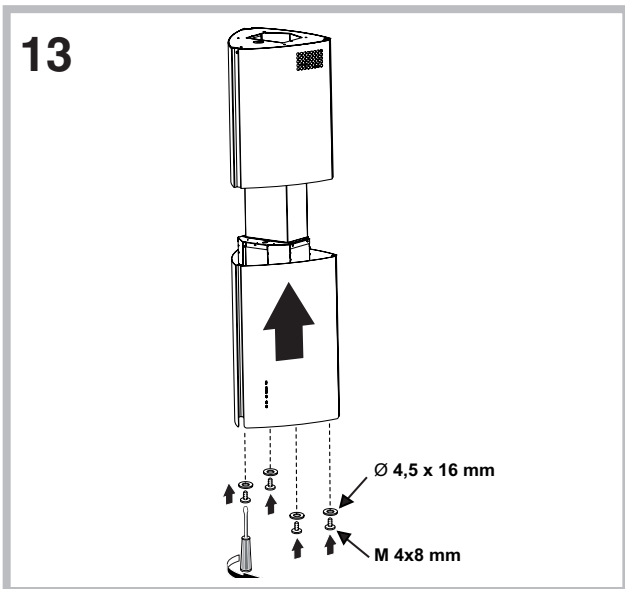
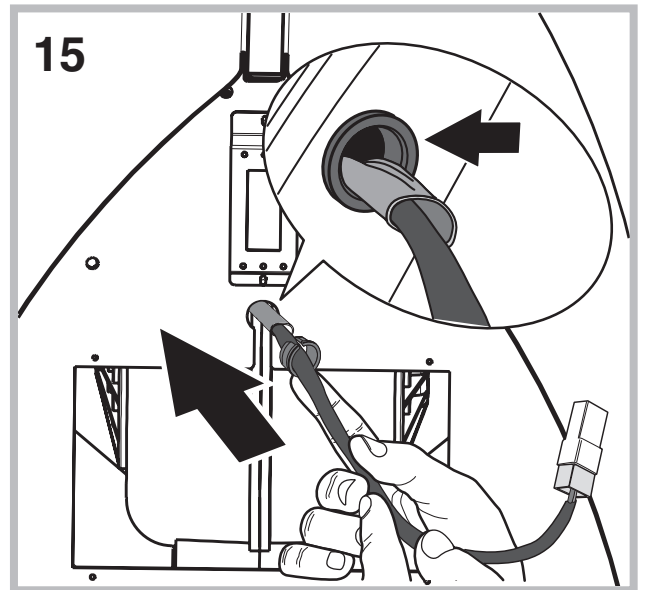
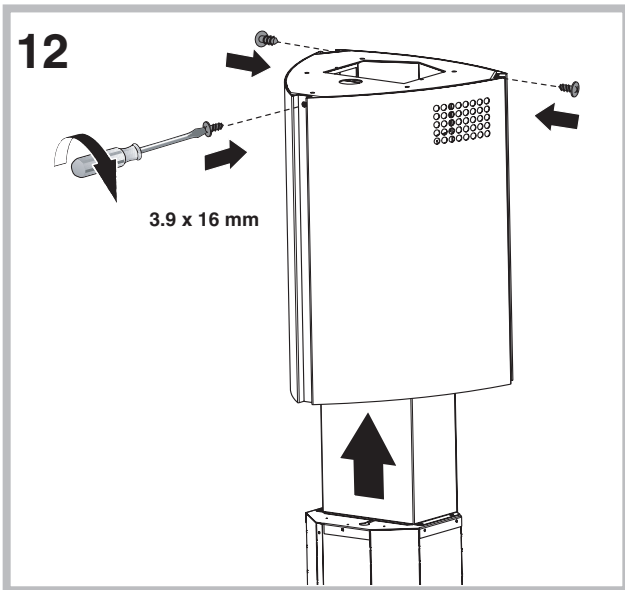
Istruzioni per l'uso
Instructions for use
Betriebsanleitung
Mode d'emploi
Instrucciones de uso
Instruções de uso
Gebruiksaanwijzingen
**Руководство по
эксплуатации**
Brugsanvisning
Käyttöohjeet
Bruksanvisning
Οδηγίες χρήσης
Instrucțiuni de utilizare
Návod k použití
Návod na používanie

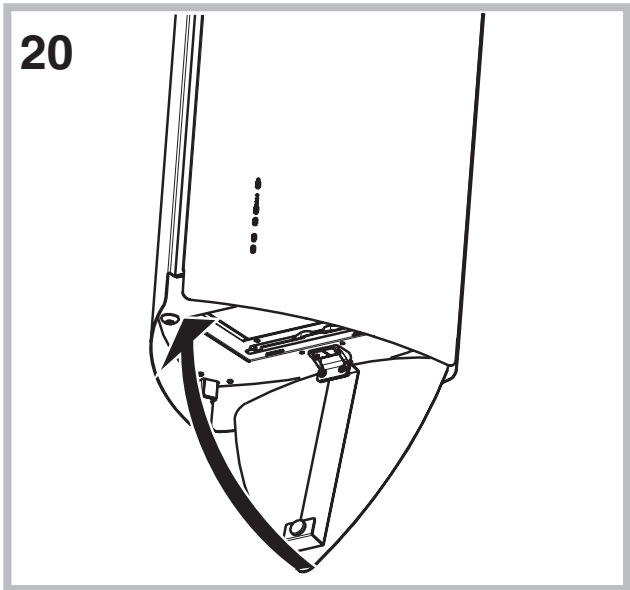
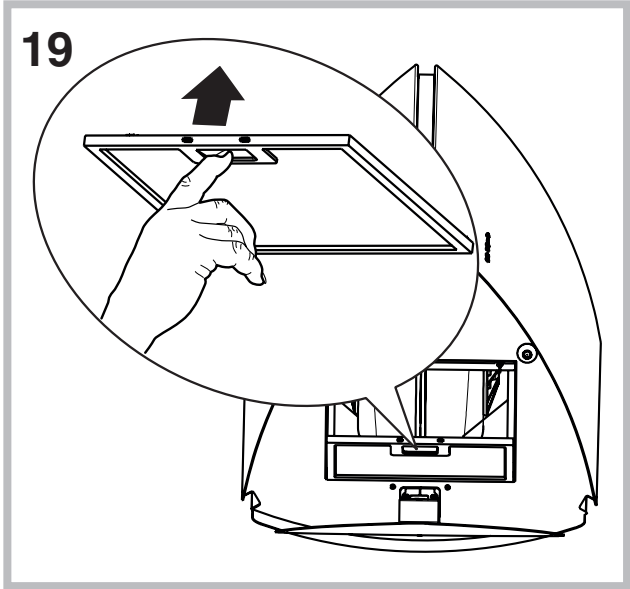
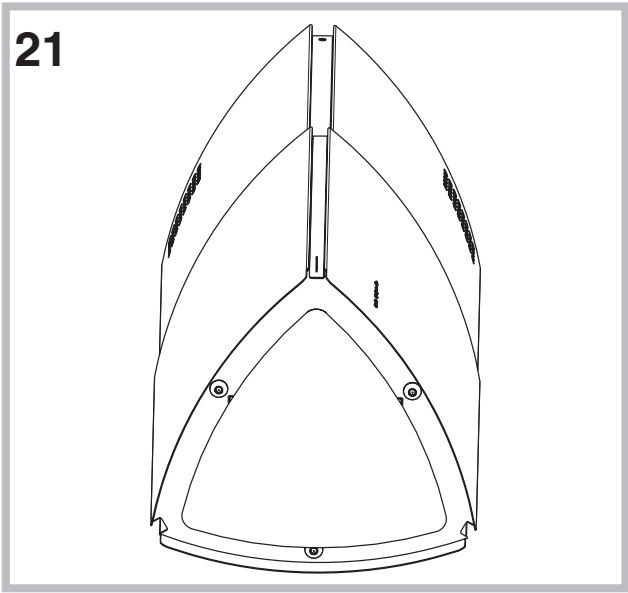
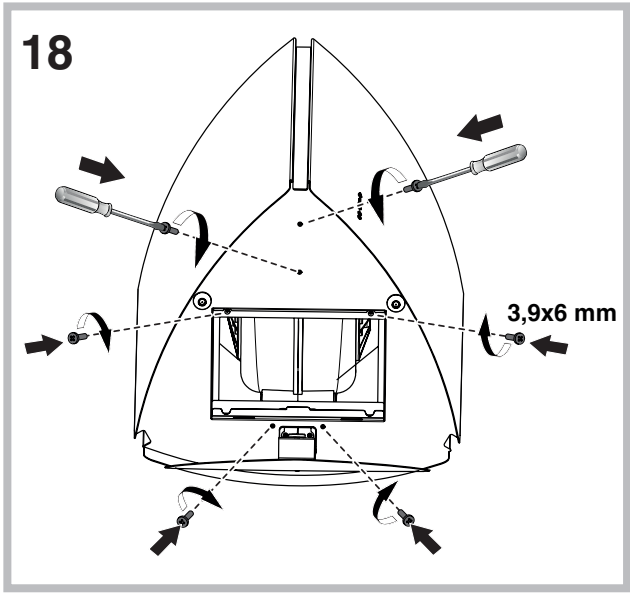












Italiano

! L'installazione va effettuata secondo queste istruzioni e da personale professionalmente qualificato.

- Se la cappa viene dimenticata accesa (luci e / o motore) dopo 10 ore in assenza di comandi da parte dell'utente automaticamente viene riportata nella condizione di OFF con tutti i servizi spenti.

- Ogni volta che viene impostato un comando da tastiera o da radiocomando (opzionale) il Buzzer emette un "beep"

- In caso di interruzione di alimentazione elettrica durante il funzionamento della cappa, in caso di ripristino la cappa rimane nella condizione OFF, quindi il motore deve essere riattivato manualmente

Solo per cappe dotate di comando elettronico:

La 4^a velocità (intesiva) viene automaticamente abbassata alla 3^a velocità dopo 5' di funzionamento, per ottimizzare i consumi energetici.

Se il cavo di alimentazione è danneggiato, esso deve essere sostituito dal costruttore o dal suo servizio assistenza tecnica o comunque da una persona con qualifica simile, in modo da prevenire ogni rischio.

 Utilizzare dei guanti nelle operazioni di installazione e di manutenzione.

SCARICO DELL'ARIA

(Per le versioni aspiranti)

- ! Predisporre il foro ed il condotto di scarico dell'aria (diametro 150mm).
- ! Usare un condotto lungo il minimo indispensabile.
- ! Usare un condotto con minor numero di curve possibile (angolo massimo della curva: 90°).
- ! Evitare cambiamenti drastici di sezione del condotto.
- ! Usare un condotto con l'interno più liscio possibile.
- ! Il materiale del condotto deve essere approvato normativamente.
- ! Non collegare la cappa a condotti di scarico dei fumi prodotti da combustione (caldaie, caminetti, stufe, ecc).
- ! Per lo scarico dell'aria da evacuare rispettare le prescrizioni delle autorità competenti. Inoltre l'aria da scaricare non deve essere eliminata attraverso una cavità del muro a meno che tale cavità non sia destinata a questo scopo.
- ! Attrezzare il locale con delle prese d'aria per evitare che la cappa crei una pressione negativa nella stanza (che non deve superare i 0,04 mbar); infatti se la cappa è usata contemporaneamente ad apparecchi non elettrici (stufe a gas, ad olio, a carbone, ecc) ci può essere il risucchio dei gas di scarico della fonte di calore.

FILTRANTE O ASPIRANTE ?

La cappa può essere in versione aspirante o in versione filtrante. Decidere sin dall'inizio il tipo di installazione. Per una maggiore efficienza, consigliamo di installare la cappa in versione aspirante (se possibile).



Versione aspirante

La cappa depura l'aria e la espelle all'esterno attraverso un condotto di scarico (diametro 150 mm).



Versione filtrante

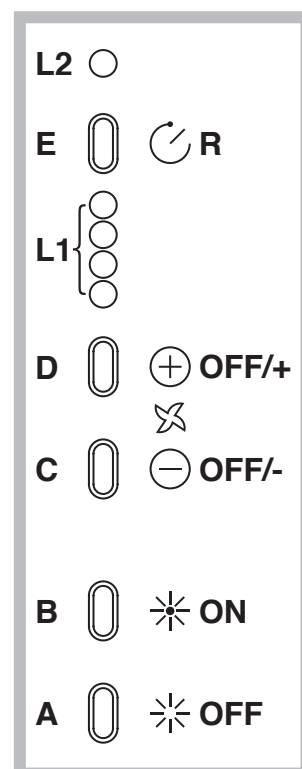
La cappa depura l'aria e la re-immette pulita nella stanza. Per questa versione è necessario: 1 deflettore aria, 1 riduzione, 1 filtro al carbone. Il tubo superiore deve avere le asole di evacuazione aria posizionate nella parte alta.

COMANDI

- A) Spegne le LUCI.
- B) Accende le LUCI.
- C) Decrementa la velocità del motore fino ad arrivare alla minima. Se premuto per 2" viene spento il motore.
- D) Aziona il motore (richiamando l'ultima velocità utilizzata) ed incrementa la velocità fino ad arrivare alla massima.
- E) RESET ALLARME FILTRI / TIMER: premendo il tasto durante la visualizzazione dell'allarme filtri (a motore spento) azzerava il conteggio delle ore. Premendo il tasto durante il funzionamento del motore, si attiva il TIMER, per cui la cappa si spegne automaticamente dopo 5 minuti.

L1) I 4 led VERDI segnalano la velocità in esecuzione.

L2) Quando il LED è rosso (a motore spento) indica l'ALLARME FILTRI. Quando il LED è verde (lampeggiante) indica che è stato azionato il TIMER tramite il tasto E.



ALLARME FILTRI:

Dopo 30h di funzionamento, il led L2 diviene ROSSO; indica che devono essere puliti i filtri antigrasso. Dopo 120h di funzionamento, il led L2 diviene ROSSO e lampeggiante; indica che devono essere puliti i filtri antigrasso e sostituiti i filtri carbone. Una volta puliti i filtri antigrasso (e/o sostituiti i filtri carbone), per far ripartire il conteggio delle ore (RESET) premere il tasto E durante la visualizzazione dell'allarme filtri.

MANUTENZIONE

! Prima di pulire o fare manutenzione togliere la tensione.

Pulizia della cappa

QUANDO PULIRE: pulire almeno ogni 2 mesi per evitare rischi di incendio.

PULIZIA ESTERNA: usare un panno inumidito con acqua tiepida e detersivo neutro (per le cappe verniciate); usare prodotti specifici per cappe in acciaio, rame o ottone.

PULIZIA INTERNA: usare un panno (o un pennello) imbevuto di alcool etilico denaturato.

COSA NON FARE: non usare prodotti abrasivi o corrosivi (esempio spugne metalliche, spazzole troppo dure, detersivi molto aggressivi, ecc.)

Pulizia dei filtri antigrasso

QUANDO PULIRE: pulire almeno ogni 2 mesi per evitare rischi di incendio.

COME TOGLIERE I FILTRI: in corrispondenza della maniglia spingere il fermo verso il retro e tirare il filtro verso il basso.

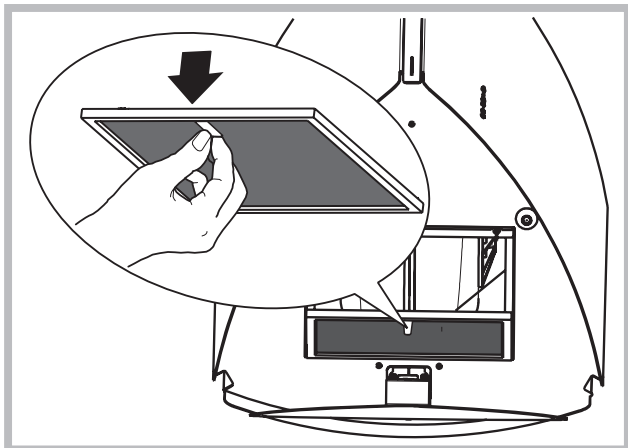
COME PULIRE I FILTRI: lavare con detersivo neutro a mano o in lavastoviglie. Nel caso di lavaggio in lavastoviglie, un eventuale scolorimento non compromette in nessun modo la funzionalità dei filtri.

Sostituzione del filtro carbone (P)

(Solo per la cappa filtrante)

QUANDO SOSTITUIRE: sostituire almeno ogni 6 mesi.

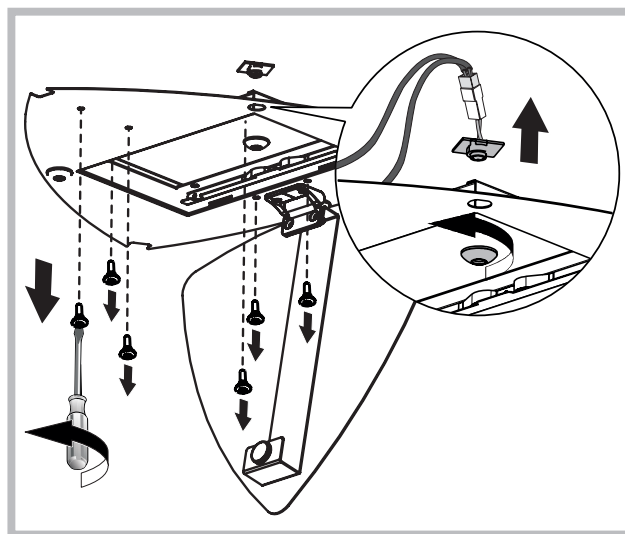
COME TOGLIERLO: nel caso d'uso dell'apparecchio in versione filtrante, sarà necessario sostituire il filtro al carbone: per disinserirlo tirare il fermo verso l'esterno e ruotare il filtro verso il basso.



Sostituzione LED

- Per sostituire le lampade a led rivolgersi al Rivenditore Autorizzato.

Se la luce LED è danneggiata, deve essere sostituito dal costruttore o dal suo servizio assistenza o da persone similmente qualificate, al fine di evitare un pericolo.



ANOMALIE DI FUNZIONAMENTO

Se qualcosa non sembra funzionare, prima di chiamare il Servizio Assistenza effettuare i seguenti semplici controlli:

- Se la cappa non funziona:
Verificare che:
 - non c'è interruzione di corrente.
 - è stata selezionata una velocità.
- Se la cappa ha un rendimento scarso:
Verificare che:
 - La velocità motore selezionata è sufficiente per la quantità di fumo e di vapori liberata.
 - La cucina è sufficientemente areata per permettere una presa d'aria.
 - Il filtro carbone non è consumato (cappa in versione filtrante).
- Se la cappa si è spenta nel corso del normale funzionamento:
Verificare che:
 - non c'è interruzione di corrente.
 - il dispositivo di interruzione omnipolare non è scattato.



Componenti non in dotazione con il prodotto


English

! The appliance must be installed by a qualified person

- If the hood is left on (lights and/or motor), after 10 hours in the absence of commands from the user, it will automatically switch to OFF condition with all services switched off.
- The Buzzer emits a "beep" each time that a command is set from the keyboard or remote control (optional)
- In the event of interruption of power during the hood, if you restore the hood in the OFF state, then the engine must be reactivate manually.

Only for hoods equipped with electronic control:
The 4th speed (intensive) is automatically lowered to 3rd speed after 5 minutes of operation to optimise energy consumption.

If the supply cord is damaged, it must be replaced by the manufacturer, its service agent or similarly qualified persons in order to avoid a hazard

 Wear gloves when carrying out installation and maintenance operations.

AIR VENT

(for ducting versions)

- ! Prepare the hole and the air vent duct (150 mm diameter).
- ! Use a duct of the minimum indispensable length.
- ! Use a duct with as few elbows as possible (maximum elbow angle: 90°).
- ! Avoid drastic changes in the duct cross-section.
- ! Use a duct with an as smooth as possible inside.
- ! The duct must be made of certified material.
- ! Do not connect the hood to smoke exhaust ducts for the products of combustion (boilers, fireplaces, stoves, etc).
- ! For the air vents comply with the provisions laid down by the competent authorities.
In addition, the air must not be evacuated through a hole in the wall unless specifically intended for this purpose.
- ! Fit air intakes in the room to prevent the hood from creating a negative pressure in the room (which must not exceed 0.04 mbar); if the hood is used at the same time as non-electrical equipment (gas-, oil- and charcoal-fired stoves, etc.) the exhaust gas may be sucked in by the heat source.

FILTERING OR DUCTING VERSION ?

The hood may be in filtering or in ducting version. Decide from the outset which type is to be installed.
For better efficiency, we recommend installing the hood in the ducting version (if possible).



Ducting version

The hood purifies the air and evacuates it to the outside through an exhaust duct (diameter 150 mm).



Filtering version

The hood purifies the air and recycles the clean air back into the room. For this version, the following are required: 1 air baffle, 1 reducer, 1 charcoal filter.
The upper flue air evacuation slots must be positioned at the top.

CONTROLS

A) Turns the LIGHTS off

B) Turns the LIGHTS on.

C) Decreases speed down to minimum speed. If pressed for 2" the motor is turned off.

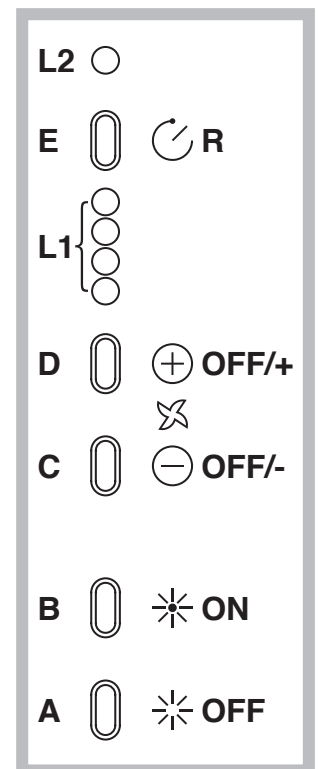
D) Activates the motor (calling the last speed used) and increases the speed until reaching maximum.

E) FILTER ALARM/TIMER RESET: when pressing the key during display of the filter alarm (motor off) it resets the hour counter. When pressing the key when the motor is running, the TIMER is activated and the hood will automatically be switched off after 5 minutes.

L1) The 4 green LEDs indicate the running speed.

L2) When the LED is red (motor off) it indicates the FILTER ALARM.

When the LED is green (flashing) it indicates that the TIMER has been activated with the key E.



FILTER ALARM:

After 30h of operation, the LED L2 turns RED. It indicates that the grease filters need to be cleaned.

After 120h of operation, the LED L2 turns RED and flashes; It indicates that the grease filters need to be cleaned and the charcoal filters replaced.

After cleaning the grease filters (and/or replacing the charcoal filters), restart the hour counter (RESET) by pressing the key E during display of the filter alarm.

MAINTENANCE

! Before cleaning or maintenance cut the power.

Cleaning the hood

WHEN TO CLEAN IT: clean it at least every 2 months to prevent the risk of fire.

EXTERNAL CLEANING: use a cloth moistened in luke-warm water and neutral detergent (for painted hoods); use specific products for steel, copper or brass hoods.

INTERNAL CLEANING: use a cloth (or brush) soaked in denatured ethyl alcohol.

WHAT NOT TO DO: do not use abrasive or corrosive products (e.g. metal sponges, brushes, too hard brushes, very aggressive detergents, etc.)

Cleaning the grease filters

WHEN TO CLEAN IT: clean it at least every 2 months to prevent the risk of fire.

HOW TO REMOVE THE FILTERS: push the catch near the handle towards the rear of the hood and pull the filter downwards

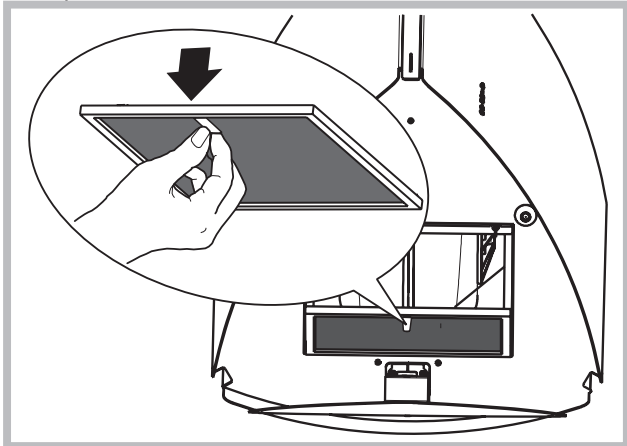
HOW TO CLEAN THE FILTERS: hand wash or in the dishwasher using a neutral detergent. If washing in the dishwasher, possible discoloration of the filters does not in any way compromise their functioning.

Replacing the charcoal filter (P)

(for filtering version only)

WHEN TO REPLACE IT: replace it at least every 6 months.

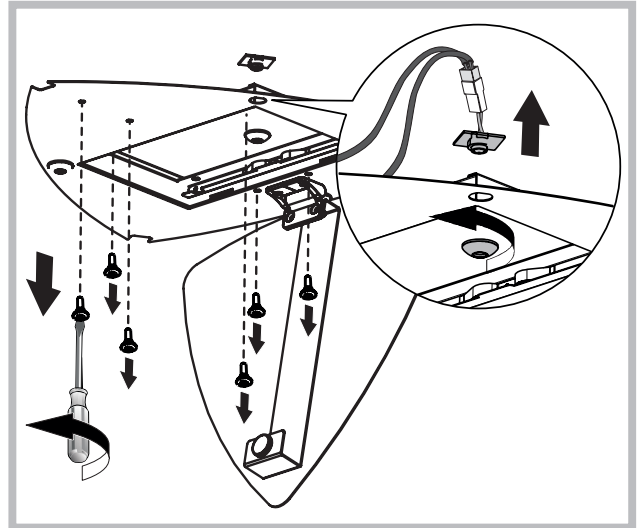
HOW TO REMOVE IT: if using the hood in the filtering version, the charcoal filter has to be replaced. To remove it, pull the catch outside and turn the filter downward.



Replacing the LEDS

- To replace the LED lamps, please contact your Authorized Representative.

If the light spot is damaged, it must be replaced only by the manufacturer, its service agent or similarly qualified persons in order to avoid a hazard



MALFUNCTIONS

If something appears not to be working properly, do the following simple checks before calling Technical Service:

- If the hood is not working:
Check that:
 - The power has not been disconnected.
 - A speed has been selected.
- If the hood performs inefficiently:
Check that:
 - The motor speed selected is sufficient for the amount of smoke and vapours released.
 - The kitchen is sufficiently ventilated to allow air intake.
 - The charcoal filter is not worn (hood in filtering version).
- If the hood has turned off during normal functioning:
Check that:
 - The power has not been disconnected.
 - the omnipolar disconnection device has not tripped.



Components not provided with the product

Deutsch

! Die Installation ist gemäß den vorliegenden Anweisungen und von Fachpersonal durchzuführen.

Monteurhinweis

Bevor das Gerät montiert wird ist eine Funktionsprüfung (Lüftung und Beleuchtung) vorzunehmen. Ebenso muss die Geräteoberfläche auf ästhetische Mängel bzw. Beschädigungen der Oberflächen überprüft werden.

Wenn dabei ein Defekt erkennbar ist, darf das Gerät nicht montiert werden. Melden Sie den Schaden direkt unter Angabe

- der Artikelnummer
- der Lieferschein- oder AB- oder Rg.-Nr.
- der Seriennummer
- des Barcodes
- an kundendienst@best-hauben.de bzw. per Fax an 0221-348-049-99


Achtung, die Gewährleistung gilt im Abluftbetrieb nur dann, wenn die Abluftleitung durchgängig einen Durchmesser von mind. 125 mm bzw. das Äquivalent in Flachkanal aufweist. Für externe Motoren muss der Durchmesser auf der gesamten Länge 150 mm oder das Äquivalent in Flachkanal aufweisen.

Nur für Abzugshauben mit elektronischer Steuerung: Die 4. Geschwindigkeit (die höchste) wird automatisch nach 5 Minuten Betrieb auf die 3.

Geschwindigkeit herabgesetzt, um den Stromanverbrauch zu optimieren.

- Wenn die Dunstabzugshaube eingeschaltet bleibt (Licht bzw. Motor), wird diese nach 10 Stunden fehlender Anweisungen seitens des Benutzers automatisch in den OFF-Modus versetzt und alle Funktionen deaktiviert.
- Jedes Mal, wenn ein Befehl mithilfe der Tastatur oder Fernbedienung (optional) gegeben wird, ertönt ein Tonsignal - „Beep“.
- Wenn während der Betriebsdauer der Dunstabzugshaube eine Unterbrechung der Stromversorgung eintritt, schaltet die Dunstabzugshaube sich automatisch aus und die Taste geht in die OFF-Position über. Der Motor ist somit von Hand erneut zu betätigen.

Ist das Versorgungskabel beschädigt, ist es vom Hersteller oder dessen technischen Kundendienst oder von einer ähnlichen Fachkraft zu ersetzen, um jedem Risiko vorzubeugen.

 Bei Installations- und Wartungsarbeiten Handschuhe tragen.

ABLEITUNG DER ABLUFT

(Für die Abluftversionen)

- ! Die Abluftöffnung und -leitung (Durchmesser 150 mm) vorbereiten.
- ! Eine möglichst kurze Leitung verwenden.
- ! Eine Leitung mit einer möglichst geringen Anzahl von Krümmungen verwenden (max. Winkel der Krümmung: 90°).
- ! Starke Änderungen des Leitungsdurchmessers sind zu vermeiden.
- ! Die Innenfläche der Leitung muss so glatt wie möglich sein.

! Das Material der Leitung muss von den Normen zugelassen sein.

! Die Dunstabzugshaube nicht an die Abzugsleitung von Verbrennungsrückständen (von Heizungen, Kaminen, Öfen usw.) anschließen.

! In Bezug auf den Abluftabzug müssen die Vorschriften der zuständigen Behörden eingehalten werden. Die Abluft darf außerdem nicht über einen Hohlraum in der Mauer abgezogen werden, wenn dieser nicht ausdrücklich zu diesem Zweck bestimmt ist.

! Den Raum mit Lufteintrittsöffnungen versehen, um zu vermeiden, dass die Dunstabzugshaube einen Unterdruck im Raum aufbaut (der 0,04 mbar nicht überschreiten darf); wird die Haube nämlich gleichzeitig mit nicht elektrischen Geräten (Gasöfen, Ölöfen, Kohleöfen usw.) benutzt, kann es zu einer Ansaugung der Abgase aus der Wärmequelle kommen.

UMLUFT- ODER ABLUFTVERSION?

Die Abzugshaube kann als Abluft- oder Umluftversion installiert werden. Entscheiden Sie vor der Installation, welche Version Sie wünschen (Umluft- oder Abluftversion). Zur Verbesserung der Effizienz raten wir, die Haube (sofern möglich) als Abluftversion zu installieren.



Abluftversion

Die Dunstabzugshaube reinigt die Luft und gibt sie über eine Abluftleitung nach außen ab (Durchmesser 150 mm).



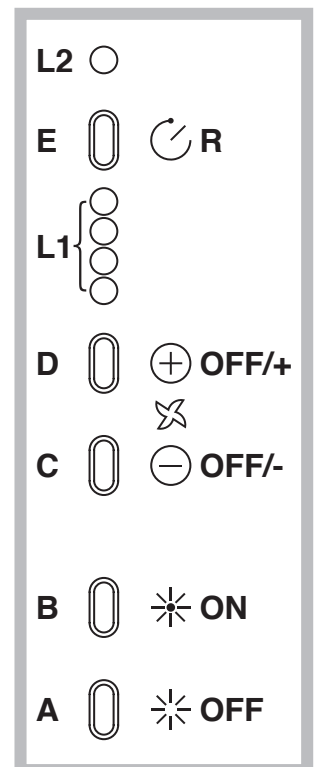
Umluftversion

Die Dunstabzugshaube reinigt die Luft und leitet sie sauber wieder in den Raum zurück. Für diese Version wird Folgendes benötigt: 1 Luftleitbrett, 1 Reduzierstück, 1 Kohlefilter.

Die Luftauslassschlitze des oberen Rohrs müssen nach oben gerichtet sein.

BEDIENELEMENTE

- A)** LICHT einschalten.
- B)** LICHT ausschalten.
- C)** Drosselt die Geschwindigkeit auf ein Minimum. Bei 2 Sek. langem Drücken wird der Motor abgeschaltet.
- D)** Betätigung des Motors (mit der zuletzt verwendeten Geschwindigkeit) und Erhöhen der Geschwindigkeit bis zum Maximum.
- E)** RESET FILTERALARM / TIMER: Wird diese Taste



während der Anzeige des Filteralarms (bei abgeschaltetem Motor) gedrückt, wird der Stundenzähler nullgestellt. Wird die Taste hingegen bei laufendem Motor gedrückt, wird der TIMER aktiviert, der die Abzugshaube nach 5 Minuten automatisch abschaltet.

L1) Die vier GRÜNEN LEDs zeigen die momentane Geschwindigkeit an.

L2) Wenn die LED rot ist (bei abgeschaltetem Motor), zeigt sie FILTERALARM an. Wenn die LED grün ist und blinkt, zeigt sie an, dass der TIMER über die Taste E aktiviert worden ist.

FILTERALARM:

Nach einer Betriebszeit von 30h leuchtet LED L2 stets ROT, um anzuzeigen, dass die Fettfilter gereinigt werden müssen. Nach einer Betriebszeit von 120h blinkt LED L2 ROT, um anzuzeigen, dass die Fettfilter gereinigt und die Kohlenfilter ausgetauscht werden müssen. Nach der Reinigung den Fettfiltern (und/oder

dem Austausch der Kohlenfilter) ist zur Rückstellung des Stundenzählers die Taste E (RESET) während der Anzeige des Filteralarms zu drücken.

WARTUNG

! Vor dem Reinigen oder Warten die Spannungszufuhr ausschalten.

Reinigung der Abzugshaube

WIE OFT: Um ein Brandrisiko zu vermeiden, die Haube mindestens alle 2 Monate reinigen.

AUSSENREINIGUNG: Für die äußere Reinigung (von lackierten Geräten) ein mit lauwarmem Wasser und neutralem Reiniger angefeuchtetes Tuch verwenden; für Edelstahl-, Kupfer- oder Messinghauben Spezialprodukte verwenden.

INNENREINIGUNG: Für die innere Reinigung des Geräts einen mit denaturiertem Äthylalkohol getränkten Lappen (oder Pinsel) verwenden.

WAS NICHT GETAN WERDEN DARF: Keine scheuernden oder korrosiven Produkte (zum Beispiel Metallschwämme, zu harte Bürsten, aggressive Reinigungsmittel usw.) verwenden.

Reinigung der Fettfilter

WIE OFT: Um ein Brandrisiko zu vermeiden, die Haube mindestens alle 2 Monate reinigen.

ENTFERNEN DER FILTER: Die Klammer im Bereich des Griffs zurück drücken und dabei den Filter nach unten ziehen.

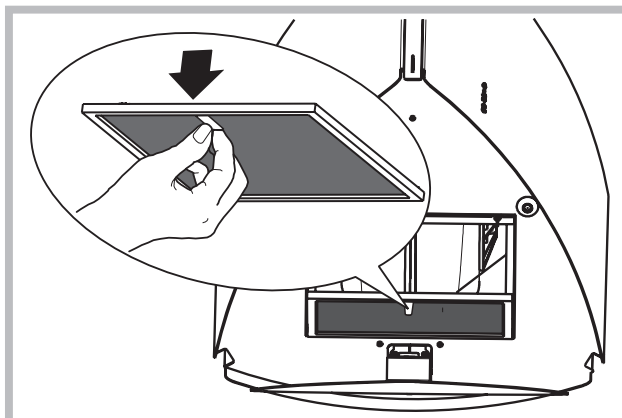
REINIGEN DER FILTER: Die Filter mit einem neutralen Reinigungsmittel mit der Hand oder in der Geschirrspülmaschine waschen. Beim Waschen in der Geschirrspülmaschine wird die Funktionstüchtigkeit der Filter nicht beeinträchtigt, wenn diese evtl. etwas ausbleichen.

Austausch des Kohlefilters (P)

(Nur bei Umlufthauben)

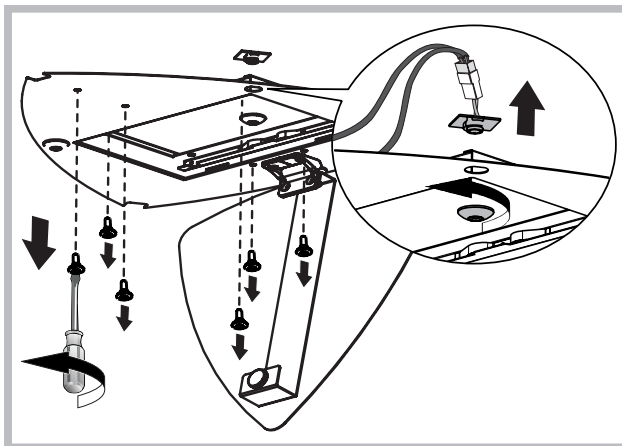
WIE OFT MUSS ER AUSGETAUSCHT WERDEN: Mindestens alle 6 Monate.

WIE WIRD ER ENTFERNT: bei Verwendung des Geräts in Umluftversion muss der Kohlefilter ausgetauscht werden: um ihn herauszunehmen, die Klemme nach außen ziehen und den Filter nach unten drehen.



Austausch der Leds

Durch Lampen desselben Typs ersetzen. Wenn das LED-Licht beschädigt ist, sollte es durch den Hersteller, einen autorisierten technischen Dienst oder eine Person mit ähnlichen Qualifikationen ausgetauscht werden, was die Vorbeugung jeglicher Art von Gefahren ermöglicht.



BETRIEBSSTÖRUNGEN

Wenn etwas nicht zu funktionieren scheint, folgende Kontrollen durchführen, bevor der Kundendienst gerufen wird:

- Wenn die Abzugshaube nicht funktioniert:
Prüfen, ob:
 - ein Stromausfall vorliegt.
 - eine Geschwindigkeit gewählt wurde.
- Wenn die Leistung der Abzugshaube mangelhaft ist:
Prüfen, ob:
 - die gewählte Motorgeschwindigkeit für die freigesetzte Menge an Rauch und Dämpfen ausreicht.
 - die Küche ausreichend belüftet ist, um eine Luftansaugung zuzulassen.
 - der Kohlefilter verbraucht ist (bei Umluftversion).
- Wenn sich die Haube im Laufe des normalen Betriebs selbst ausgeschaltet hat.
Prüfen, ob:
 - ein Stromausfall vorliegt.
 - die allpolige Trennvorrichtung ausgelöst wurde.



Teile, die nicht zum Lieferumfang des Produkts gehören


Français

! L'installation doit être effectuée par un professionnel du secteur conformément aux instructions du fabricant.

- Si la hotte est laissée mise en marche (éclairage et/ou moteur), après 10 heures de fonctionnement, en cas d'absence d'autres commandes par l'utilisateur, elle passera automatiquement en mode OFF, tous les voyants étant désactivés.
- Chaque fois qu'une commande est donnée au clavier ou depuis la télécommande (option), une sonnerie émet un signal sonore « bip ».
- Si pendant la marche de la hotte une coupure d'alimentation électrique se produit, la hotte se met automatiquement hors circuit, et sa touche passe en position OFF. Il faut donc remettre le moteur en marche en mode manuel.

Seulement pour hottes équipées de commande électronique : La 4e vitesse (intensive) diminue automatiquement à la 3e vitesse après 5 minutes de fonctionnement pour optimiser les consommations énergétiques.

Si le câble d'alimentation est endommagé, il doit être remplacé par le constructeur ou son service d'assistance technique, ou toutefois par une personne adéquatement qualifiée, afin d'éviter tout danger.

 Faire usage de gants lors des opérations d'installation et d'entretien.

ÉVACUATION DE L'AIR

(pour les versions aspirantes)

- ! Réaliser le trou et installer la conduite d'évacuation de l'air (diamètre 150 mm).
- ! Utiliser un tuyau de la longueur strictement nécessaire.
- ! Les coudes du tuyau doivent être en nombre minime (angle maxi du coude: 90°).
- ! Éviter les variations excessives de section du tuyau.
- ! Utiliser un tuyau le plus lisse possible sur sa partie interne.
- ! Le matériau du tuyau doit être aux normes.
- ! Ne pas relier la hotte à des conduites d'évacuation de fumées de combustion (chaudières, cheminées, poêles, etc).
- ! Pour l'évacuation de l'air, respecter les consignes des autorités compétentes en la matière.
Par ailleurs, l'air à évacuer doit être éliminé par une cavité dans le mur, sauf si cette dernière n'est pas prévue à cet effet.
- ! Équiper la pièce de prises d'air pour éviter que la hotte ne crée une pression négative à l'intérieur de la pièce (elle ne doit pas dépasser 0,04 mbar); en effet, si la hotte est utilisée conjointement à des appareils autres qu'électriques (poêles à gaz, à huile, à charbon, etc.), les gaz d'évacuation de la source de chaleur peuvent être réaspirés.

FILTRANTE OU ASPIRANTE?

La hotte peut être installée en version aspirante ou en version filtrante.

Le type d'installation doit être choisi d'emblée.

Pour une plus grande efficacité, il est recommandé, dans la mesure du possible, d'installer la hotte en version aspirante.



Version aspirante

La hotte filtre l'air et l'expulse à l'extérieur à travers le tuyau d'évacuation (diamètre 150 mm).



Version filtrante

La hotte filtre l'air et l'expulse à l'intérieur de la pièce. Pour cette version, sont nécessaires: 1 déflecteur d'air, 1 réduction, 1 filtre à charbon.

Les ouvertures d'évacuation d'air du tuyau supérieur doivent se trouver sur la partie haute.

COMMANDES

A) éteint l'éclairage.

B) Allume l'éclairage.

C) Diminue la vitesse pour arriver à la vitesse minimum. Si pressée pendant 2" le moteur s'arrête.

D) Actionne le moteur (en rappelant la dernière vitesse utilisée) et augmente la vitesse pour arriver à la vitesse maximale.

E) RESET ALARME FILTRES / TIMER : si l'on appuie sur la touche pendant l'affichage de l'alarme des filtres (avec le moteur arrêté) on remet à zéro le comptage des heures.

En appuyant sur la touche pendant le fonctionnement du moteur, on active le TIMER, la hotte s'éteint donc automatiquement après 5 minutes.

L1) Les 4 témoins lumineux VERTS signalent la vitesse en cours.

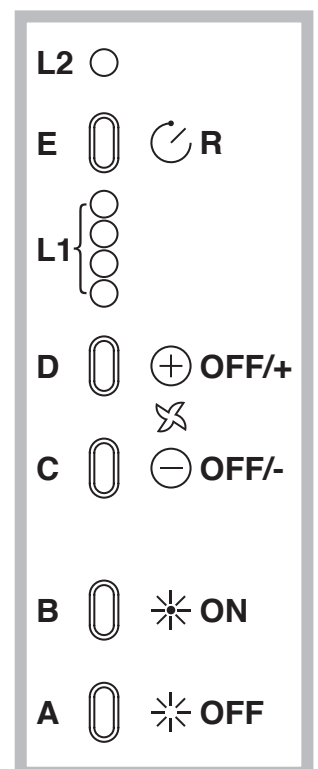
L2) Quand le témoin

lumineux est rouge (avec le moteur arrêté) il indique l'ALARME DES FILTRES. Quand le témoin lumineux est vert (clignotant) il indique que le TIMER a été actionné par la touche E.

ALARME FILTRES:

Après 30h de fonctionnement le voyant L2 devient ROUGE. Il signale que les filtres à graisse doivent être nettoyés.

Après 120h de fonctionnement le voyant L2 devient ROUGE et clignote il indique que les filtres à graisse doivent être nettoyés et les filtres à charbon remplacés. Après avoir nettoyé les filtres à graisse (et/ou remplacé les filtres à charbon), appuyer sur la touche E pour faire redémarrer le comptage des heures pendant la visualisation de l'alarme filtres.



ENTRETIEN

! Avant de procéder au nettoyage ou à une opération d'entretien, couper l'alimentation électrique.

Nettoyage de la hotte

QUAND NETTOYER LA HOTTE? la nettoyer au moins une fois tous les 2 mois pour prévenir le risque d'incendie.

NETTOYAGE EXTERNE: utiliser un chiffon humidifié à l'eau tiède et un détergent neutre (pour les hottes peintes); utiliser un produit spécial pour hottes en acier, cuivre ou laiton.

NETTOYAGE INTERNE: utiliser un chiffon (ou un pinceau) imbibé d'alcool éthylique dénaturé.

À ÉVITER: ne pas utiliser de produits abrasifs ou corrosifs (par exemple éponges métalliques, brosses trop dures, détergents très agressifs, etc.).

Nettoyage des filtres à graisse

QUAND NETTOYER LA HOTTE? la nettoyer au moins une fois tous les 2 mois pour prévenir le risque d'incendie.

DÉMONTAGE DES FILTRES: Pousser le blocage à hauteur de la poignée, vers l'intérieur et tirer le filtre vers le bas.

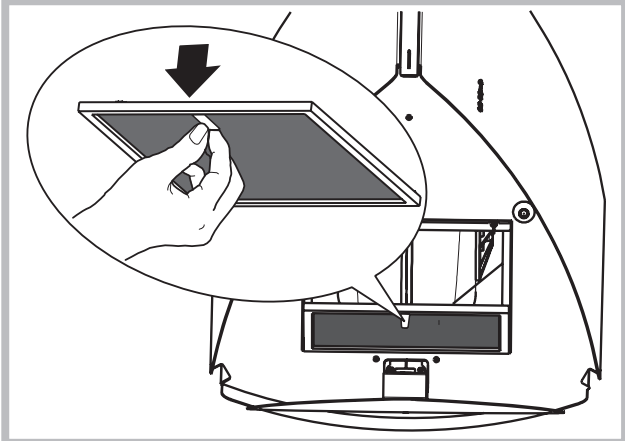
NETTOYAGE DES FILTRES: laver les filtres avec un détergent neutre à la main ou au lave-vaisselle. En cas de lavage au lave-vaisselle, une éventuelle décoloration ne compromet en aucun cas l'efficacité des filtres.

Remplacement du filtre à charbon (P)

(uniquement pour la hotte filtrante)

QUAND CHANGER LE FILTRE? le changer au moins tous les 6 mois.

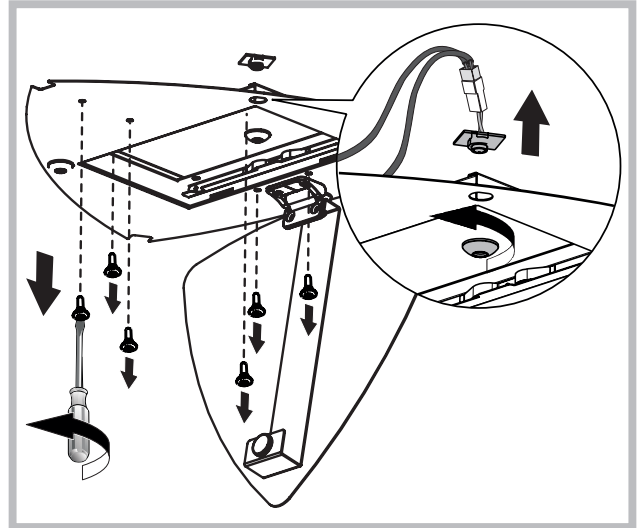
DÉMONTAGE DU FILTRE: si l'on utilise l'appareil en version recyclage, il faut remplacer le filtre à charbons : si l'on utilise l'appareil en version filtrante, il faut remplacer le filtre à charbon : pour l'extraire, il faut tirer le blocage vers l'extérieur, puis tourner le filtre vers le bas.



hangement des LEDS

En vue d'échanger les lampes LED, prière de contacter notre revendeur agréé.

Jeżeli światło ledowe jest uszkodzone, powinno zostać wymienione przez producenta, autoryzowany serwis techniczny lub przez osobę o podobnych kwalifikacjach, co pozwoli zapobiec każdemu rodzajowi zagrożenia.



ANOMALIES DE FONCTIONNEMENT

En cas d'anomalie de fonctionnement, avant de faire appel au service d'assistance, effectuer les contrôles suivants:

- Si la hotte ne fonctionne pas:
S'assurer:
 - de l'absence de coupure de courant.
 - qu'une vitesse a été sélectionnée.
- Si la hotte a un faible rendement:
S'assurer:
 - que la vitesse du moteur sélectionnée est suffisante pour la quantité de fumée et de vapeurs libérées.
 - que la cuisine est insuffisamment aérée pour assurer une prise d'air.
 - que le filtre à charbon n'est pas usé (hotte en version filtrante).
- Si la hotte s'éteint durant son fonctionnement normal:
S'assurer:
 - de l'absence de coupure de courant.
 - que le dispositif d'interruption omnipolaire ne s'est pas déclenché.



Éléments non fournis avec la hotte

Español

! La instalación se debe realizar siguiendo estas instrucciones y por personal profesionalmente calificado.


- Si el extractor está encendido (luces y/o motor), después de 10 horas de inactividad por parte del usuario, se activará automáticamente el modo OFF y todas las funciones se desactivarán.

- Cada vez que se envíe un comando desde el teclado o mando (opcional), se emitirá un sonido de pitido "beep".

- Si durante la operación del extractor se interrumpe la alimentación, éste se apagará automáticamente y el botón pasará a la posición OFF. En este caso, es necesario iniciar el motor manualmente.

Solo para campanas equipadas con mando electrónico: La 4a velocidad (intensiva) baja a la 3a velocidad después de 5' de funcionamiento para optimizar los consumos energéticos.

Si el cable de alimentación está dañado, debe ser sustituido por el mismo fabricante o por el servicio de asistencia técnica, o de todos modos por una persona que posea una cualificación similar, de modo de prevenir cualquier tipo de riesgo.

 Utilice guantes durante las operaciones de instalación y mantenimiento.

EXTRACCIÓN DE AIRE

(Para las versiones aspiradoras)

- ! Prepare el agujero y el conducto de extracción de aire (diámetro 150 mm).
- ! Utilice un conducto cuya longitud sea la mínima indispensable.
- ! Utilice un conducto con el menor número posible de curvas (ángulo máximo de la curva: 90°).
- ! Evite los cambios drásticos en la sección del conducto
- ! Utilice un conducto cuyo interior sea lo más liso posible.
- ! El material del conducto debe estar aprobado de conformidad con las normativas.
- ! No conecte la campana a conductos de extracción de humos producidos por combustión (calderas, chimeneas, estufas, etc.).
- ! Para la extracción del aire a evacuar hay que respetar las prescripciones de las autoridades competentes.
Además, el aire extraído no debe eliminarse a través de un agujero en la pared, a menos que el mismo esté específicamente destinado a dicho propósito.
- ! Instale tomas de aire en el local para evitar que la campana cree una presión negativa en la habitación (dicha presión no debe superar los 0,04 mbar); de hecho, si la campana se utiliza al mismo tiempo que otros equipos no eléctricos (estufas de gas, aceite, carbón, etc.), podría producirse la succión de los gases de escape de la fuente de calor.

¿FILTRANTE O ASPIRADORA?

La campana puede instalarse en versión aspiradora o filtrante. Decida desde el principio el tipo de instalación). Para mejorar las prestaciones, aconsejamos instalar la campana en la versión aspiradora (si es posible).



Versión aspiradora

La campana depura el aire y lo expulsa hacia fuera a través de un conducto de extracción (diámetro 150 mm).



Versión filtrante

La campana depura el aire y vuelve a introducir el aire limpio en la habitación. Para esta versión es necesario: 1 deflector de aire, 1 reducción, 1 filtro de carbón. El tubo superior debe tener las ranuras de extracción de aire ubicadas en la parte superior.

MANDOS

A) Apaga las luces.

B) Enciende las LUCES.

C) Disminuye la velocidad hasta llegar a la intensidad mínima. Si se mantiene pulsado durante 2" se apaga el motor.

D) Acciona el motor (recordando la última velocidad utilizada) y aumenta la velocidad hasta llegar a la máxima.

E) RESET ALARMAS FILTROS / TIMER: pulsando la tecla durante la visualización de la alarma filtros (con el motor apagado) se pone a cero el conteo de las horas. Pulsando la tecla durante el funcionamiento del motor, se activa el TIMER, con lo cual la campana se apaga automáticamente tras 5 minutos.

L1) Los 4 led VERDES señalan la velocidad en ejecución.

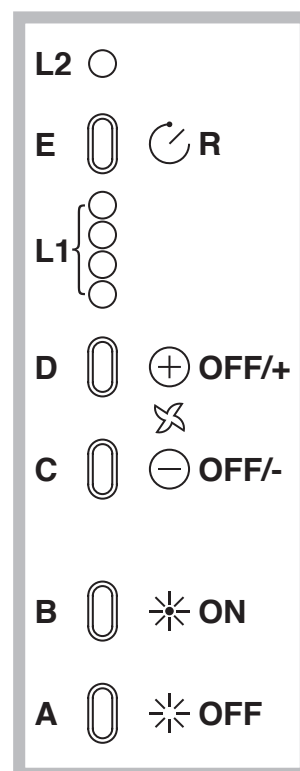
L2) Cuando el LED es rojo (con el motor apagado) indica la ALARMA FILTROS. Cuando el LED es verde (parpadeando) indica que se ha accionado el TIMER mediante la tecla E.

ALARMA DE FILTROS:

Después de 30 h de funcionamiento, el led L2 se vuelve ROJO. indica que se deben limpiar los filtros antigrasa.

Después de 120 h de funcionamiento, el led L2 se vuelve ROJO y parpadea; indica que se deben limpiar los filtros antigrasa y sustituir los filtros de carbón.

En cuanto los filtros antigrasa estén limpios (o sustituidos los filtros de carbón), presione la tecla E durante la visualización de la alarma de filtros, para que se reanude el conteo de las horas (RESET).



MANTENIMIENTO

! Desconecte la tensión antes de efectuar operaciones de limpieza o mantenimiento.

Limpieza de la campana

CUÁNDO LIMPIAR: limpie por lo menos cada 2 meses para evitar los riesgos de incendio.

LIMPIEZA EXTERNA: utilice un paño humedecido con agua tibia y detergente neutro (para las campanas pintadas); utilice productos específicos para campanas de acero, cobre o latón.

LIMPIEZA INTERNA: utilice un paño (o un pincel) humedecido con alcohol etílico desnaturalizado.

LO QUE NO DEBE HACER: no utilice productos abrasivos o corrosivos (por ejemplo, esponjas de metal, cepillos demasiado duros, detergentes muy agresivos, etc.

Limpieza de los filtros antigrasa

CUÁNDO LIMPIAR: limpie por lo menos cada 2 meses para evitar los riesgos de incendio.

CÓMO QUITAR LOS FILTROS: en correspondencia con el tirador, tire del retén hacia la parte posterior de la campana y tire del filtro hacia abajo.

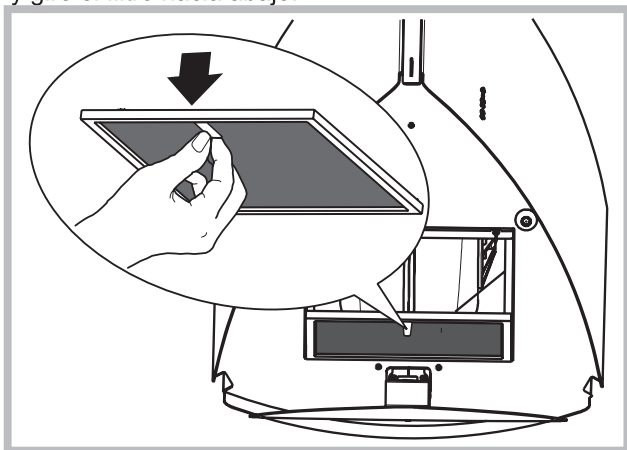
CÓMO LIMPIAR LOS FILTROS: lave con detergente neutro a mano o en una lavavajillas. En caso de lavado en lavavajillas, la eventual decoloración de los filtros no afectara de ningún modo su funcionamiento.

Sustitución del filtro de carbón (P)

(Sólo para la campana filtrante)

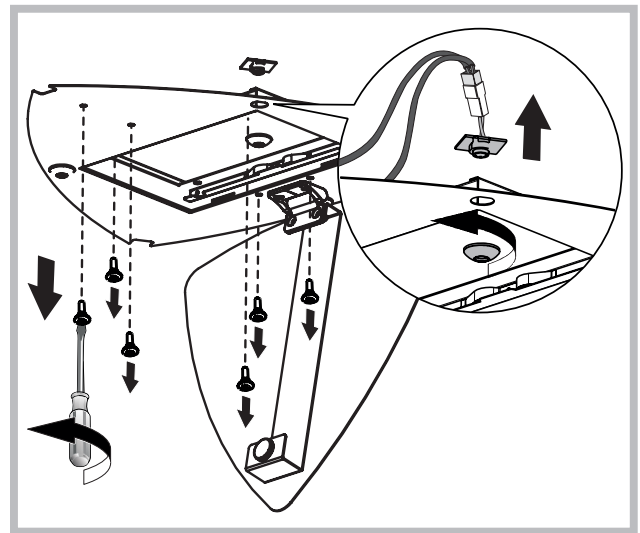
CUÁNDO SUSTITUIR: sustituya por lo menos cada 6 meses.

CÓMO QUITARLO: en caso de uso del equipo en versión filtrante, habrá que sustituir el filtro de carbón: para sacarlo, tire del seguro hacia l'exterior y gire el filtro hacia abajo.



Sustitución de los LEDS

- Para reemplazar las lámparas de LED, por favor póngase en contacto con los Representantes Autorizados por bombillas del mismo tipo. Si el led está dañado, debe ser repuesto por el fabricante, un servicio técnico autorizado o técnico autorizado para minimizar todo tipo de riesgo.



ANOMALÍAS DE FUNCIONAMIENTO

Si alguna pieza parece no funcionar, realice los siguientes controles antes de llamar al Servicio de Asistencia:

- Si la campana no funciona:
Compruebe que:
 - no haya interrupciones de corriente.
 - se haya seleccionado una velocidad.
- Si la campana presenta un rendimiento escaso:
Compruebe que:
 - La velocidad del motor seleccionada es suficiente para la cantidad de humo y vapores emitida.
 - La cocina está suficientemente ventilada para permitir una toma de aire.
 - el filtro de carbón no está gastado (campana en versión filtrante).
- Si la campana se ha apagado durante el funcionamiento normal:
Compruebe que:
 - no haya interrupciones de corriente.
 - el dispositivo de interrupción omnipolar no se ha disparado.



Componentes no suministrados con el producto

Português

! A instalação deve ser realizada segundo estas instruções e por pessoal profissional qualificado.


Se o exaustor/coifa permanece ligado (à rede de luz ou/ ao motor) , após 10 horas na ausência do usuário, ele/a é automaticamente configurado para o modo OFF, todas as funções ficam desativadas.

- Cada vez que o comando é emitido através do teclado ou controle remoto (opcional), o alarme dispara "bip" .

- Se, durante o funcionamento da coifa há uma interrupção no fornecimento de energia elétrica , o exaustor se desliga automaticamente e o botão vai para a posição OFF. É , necessário então, de re-iniciar/resetar o funcionamento do motor manualmente.

A 4ª velocidade (intensiva) é automaticamente desativada após 5 minutos de funcionamento; a 3ª velocidade entra em função a fim de otimizar os consumos energéticos.

Se o cabo de alimentação estiver danificado, deverá ser substituído pelo fabricante ou pelo seu serviço de assistência técnica ou, pelo menos, por uma pessoa com uma qualificação semelhante, de forma a prevenir quaisquer riscos.

 Utilizar luvas nas operações de instalação e manutenção.

SAÍDA DO AR

(Para as versões aspirantes)

- ! Preparar o furo e a conduta para exaustão do ar (diâmetro 150mm).
- ! Utilizar uma conduta com o comprimento mínimo indispensável.
- ! - Utilizar uma conduta com o menor número possível de curvas (ângulo máximo da curva: 90°C 90°).
- ! Evitar alterações drásticas da secção do tubo (diâmetro .
- ! Usar uma conduta com o interior mais liso possível.
- ! O material da conduta deve ser aprovado em conformidade com a lei.
- ! Não ligar o exaustor a condutas para exaustão dos fumos produzidos através da combustão (caldeiras, lareiras, aquecedores, etc).
- ! Para a evacuação do ar respeitar as disposições estabelecidos pelas autoridades competentes. Além disso, o ar a evacuar não deve ser eliminado através de um abertura na parede a não ser que seja destinado expressamente a esse fim.
- ! Equipar o local com tomadas de ar para evitar que o exaustor crie uma pressão negativa no local (que não deve superar 0,04 mbar); Se o exaustor for utilizado simultaneamente com aparelhos não eléctricos (aquecedores a gás, a óleo, a carvão, etc) é possível que haja sucção dos gases de combustão da fonte de calor.

FILTRANTE OU ASPIRANTE ?

O exaustor pode ser na versão filtrante ou na versão aspirante. Decidir desde o início o tipo de instalação. Para uma maior eficiência, aconselhamos a instalação do exaustor na versão aspirante (se possível).



Versão aspirante

O exaustor limpa o ar e expulsa-o para o exterior através de uma condutas de exaustão (diâmetro 150 mm).



Versão filtrante

O exaustor limpa o ar que volta a entrar limpo no local. Para esta versão é necessário: 1 deflector de ar, 1 redutor, 1 filtro de carvão. O tubo superior deve ter as aberturas de evacuação do ar posicionadas na parte alta.

COMANDOS

A) Desliga as LUZES.

B) Acende as LUZES.

C) Reduz a velocidade até atingir a velocidade mínima. Se pressionado durante 2" desliga-se o motor.

D) Acciona o motor (lembrando a última velocidade utilizada) e aumenta a velocidade até chegar à máxima.

E) RESET ALARME FILTROS/TEMPORIZADOR: pressionando a tecla durante a visualização do alarme filtros (com o motor desligado) reinicia a contagem das horas. Pressionando a tecla durante o funcionamento do motor, activa-se o TEMPORIZADOR, razão pela qual o exaustor desliga-se automaticamente após 5 minutos.

L1) Os 4 LED VERDES indicam a velocidade em execução.

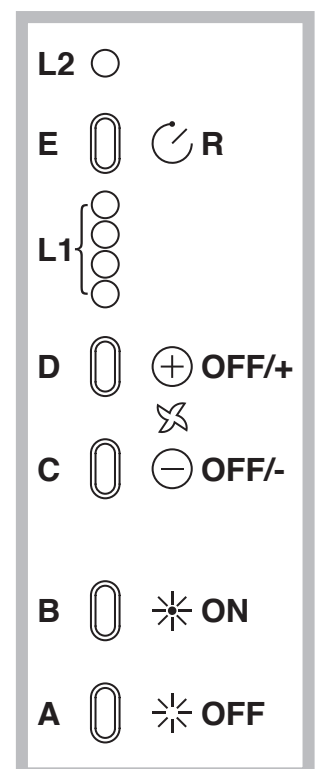
L2) Quando o LED é vermelho (com o motor desligado) indica o ALARME FILTROS. Quando o LED é verde (intermitente) indica que foi accionado o TEMPORIZADOR através da tecla E.

ALARME DOS FILTROS:

Ao fim de 30h de funcionamento, o Led L2 passa a VERMELHO. indica que os filtros anti-gordura devem ser limpos.

Ao fim de 120h de funcionamento o Led L2 passa a VERMELHO intermitente; indica que os filtros anti-gordura devem ser limpos e os filtros de carvão devem ser substituídos.

Terminada a limpeza dos filtros anti-gordura (e/ou substituídos os filtros de carvão), para reiniciar a contagem das horas (RESET) premir a tecla E durante a visualização do alarme dos filtros.



MANUTENÇÃO

! Antes de limpar ou efectuar a manutenção desligar a tensão.

Limpeza do exaustor

QUANDO EFECTUAR A LIMPEZA: limpar pelo menos cada 2 meses para evitar riscos de incêndio.

LIMPEZA EXTERNA: usar um pano humedecido previamente numa solução de água morna e detergente neutro (para exaustores pintados); Utilizar produtos específicos para exaustores em aço, cobre ou latão.

LIMPEZA INTERNA: usar um pano (ou um pincel) embebido em álcool etílico desnaturado.

O QUE NÃO FAZER: não utilizar produtos abrasivos ou corrosivos (tais como esponjas metálicas, escovas demasiado duras, detergentes muito agressivos, etc.)

Limpeza dos filtros antigordura

QUANDO EFECTUAR A LIMPEZA: limpar pelo menos cada 2 meses para evitar riscos de incêndio.

COMO REMOVER OS FILTROS: Na correspondência da pega, empurrar o bloqueador para o interior e puxar o filtro para baixo;

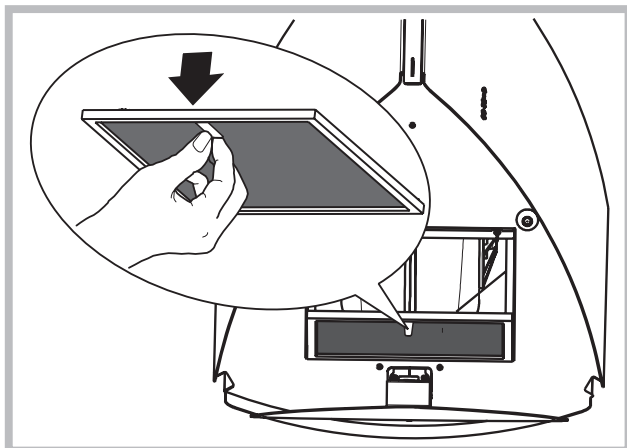
COMO LIMPAR OS FILTROS: lavar com detergente neutro à mão ou na máquina de lavar loiça. Caso a lavagem seja efectuada na máquina de lavar loiça, uma eventual perda de cor não compromete de forma alguma o funcionamento dos filtros.

Substituição do filtro de carvão (P)

(Somente para o exaustor filtrante)

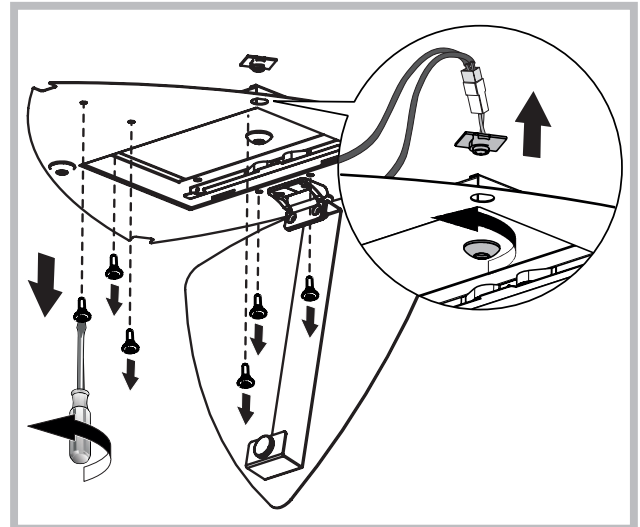
QUANDO SUBSTITUIR: Substituir pelo menos cada 6 meses.

COMO RETIRAR: em caso de utilização do aparelho na versão filtrante, será necessário substituir o filtro de carvão: Para retirá-lo puxar o bloqueador para o exterior e rodar o filtro para baixo.



Substituição das LEDs

- Para trocar as lâmpadas LED, é preciso entrar em contato com um Representante Autorizado.
- Se a luz do LED estiver danificada, ela deve ser substituída pelo fabricante, técnico de serviço autorizado ou por uma pessoa com qualificações semelhantes, o que impedirá qualquer tipo de ameaça ao produto.



ANOMALIAS DE FUNCIONAMENTO

Se algo parece não funcionar, antes de contactar o Serviço de Assistência efectuar seguintes controlos simples:

- Se o exaustor não funcionar:
Verificar que:
 - não há interrupção de corrente.
 - foi seleccionada uma velocidade.
- Se o exaustor tiver uma performance fraca:
Verificar que:
 - A velocidade do motor seleccionada é suficiente para a quantidade de fumo e vapores libertada.
 - O fogão é suficientemente arejado para permitir uma tomada de ar.
 - O filtro de carvão não está gasto (exaustor em versão filtrante).
- Se o exaustor desligar durante o funcionamento normal:
Verificar que:
 - não há interrupção de corrente.
 - o dispositivo de corte omnipolar não disparou.



Componentes não fornecidas com o produto

Nederlands

! De installatie moet worden uitgevoerd door een bevoegde installateur en volgens de instructies van de fabrikant.


- Als de afzuigkap ingeschakeld blijft (licht en/of de motor), dan wordt deze na 10 uur, als er geen opdracht van de gebruiker komt, automatisch in de OFF-stand gezet, en alle functies worden uitgeschakeld.

- Elke keer als er een opdracht wordt ingevoerd via het toetsenbord of de afstandsbediening (optioneel), wordt er een geluidssignaal "beep" gegeven door de zoemer.

- Als er tijdens de werking van de afzuigkap de stroomtoevoer wordt onderbroken, zet de afzuigkap zich automatisch uit, en de knop gaat over in de OFF-stand. De motor moet dan weer handmatig aangezet worden.

Uitsluitend voor kappen met elektronische bediening: De 4e (intensieve) snelheid wordt automatisch na 5' functionering verlaagd naar de 3e snelheid om het energieverbruik te optimaliseren.

Als de voedingskabel beschadigd is, moet deze door de fabrikant of de technische assistentie of door een persoon met soortgelijke kwalificatie worden vervangen om elk risico te vermijden.

 Gebruik altijd handschoenen tijdens alle installatie- en onderhoudswerkzaamheden.

LUCHTAFVOER

(Voor afvoer afzuigkappen)

- ! Opening en afvoerbuis (doorsnede 150mm) voorbereiden.
- ! De lengte van het afvoerkanaal moet zo kort mogelijk zijn.
- ! Gebruik zo min mogelijk bochten (maximaal toegestane hoek: 90°).
- ! Vermijd grote verschillen in doorsnede.
- ! Gebruik een buis met een zo glad mogelijke binnenkant.
- ! Het gebruikte materiaal moet volgens norm zijn.
- ! De afvoer van de afzuigkap mag niet op het rookgasafvoerkanaal (van CV-ketel, schorsteen of kachel) worden aangesloten.
- ! Neem de lokale geldende voorschriften voor luchtafvoer in acht. Bovendien mag de af te voeren lucht niet geëlimineerd worden via een gat in de muur, tenzij dit gat uitdrukkelijk voor dit doel bestemd is. Verder mag de lucht niet door een wandholte worden afgevoerd mits deze niet hiervoor ontworpen of bestemd is.
- ! De installatieruimte moet van ventilatieopeningen worden voorzien om negatieve druk te voorkomen (mag niet boven 0,04 mbar); Als de afzuigkap tegelijkertijd met andere elektrische toestellen (gas- of olie- of koolgestookte ketels enz.) wordt gebruikt, ontstaat er kans dat de rookgassen door de warmtebron worden teruggezogen.

AFVOER OF RECIRCULATIE?

De afzuigkap is beschikbaar in verschillende afvoer of recirculatie uitvoeringen. Beslis op voorhand welke

installatie u verkiest (afvoer of recirculatie). Voor een grotere doeltreffendheid, is het raadzaam de aanzuigende kap te installeren (indien mogelijk). Voor het beste rendement, is het raadzaam (indien mogelijk) een afvoer afzuigkap te installeren.



Afvoer afzuigkap:

De kap filtert de afgezogen lucht en voert die af door een afvoerbuis (doorsnede 150 mm).



Recirculatie afzuigkap:

De kap filtert en recirculeert de gezuiverde lucht in de binnenruimte. Nodig voor deze uitvoering: 1 deflector, 1 reductie, 1 koolstoffilter. De spleetopeningen voor luchtafvoer moeten aan de bovenkant van de schacht zijn.

BEDIENINGSELEMENTEN

A) Lampjes uit.

B) Lampjes aan.

C) Verlaagt de snelheid, tot aan de minimum snelheid. Indien gedurende 2" ingedruwd, valt de motor stil.

D) Start de motor (de laatst gebruikte snelheid wordt opgeroepen) en versnel maximaal.

E) RESET FILTERALARM / TIMER: de knop indrukken tijdens de weergave van het filteralarm (bij uitgeschakelde motor) om de timer terug te stellen. De knop indrukken terwijl de motor draait om de TIMER in te schakelen. De kap wordt na 5 minuten automatisch uitgeschakeld.

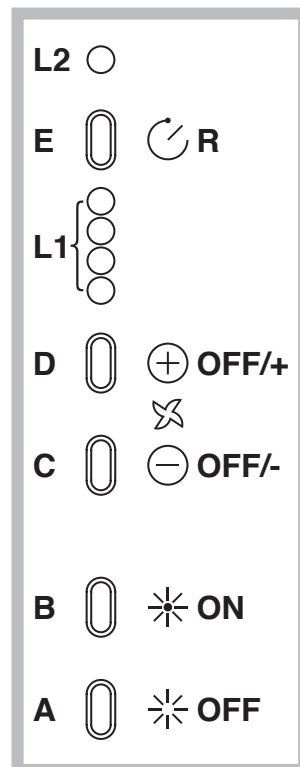
L1) De 4 GROENE leds geven de bedrijfssnelheid weer.

L2) Wanneer de LED rood is (bij uitgeschakelde motor) wijst dit op het FILTERALARM. Wanneer de LED groen is (knipperend) wijst dit erop dat de TIMER werd ingeschakeld met de knop E.

FILTERALARM:

Na 30u werking, wordt de led L2 ROOD; betekent dat de vetfilters moeten worden gereinigd.

Na 120u werking, wordt de led L2 ROOD en gaat hij knipperen; betekent dat de vetfilters moeten worden gereinigd en de koolstoffilters moeten worden vervangen. Wanneer de vetfilters gereinigd zijn (en/of de koolstoffilters vervangen zijn), wordt tijdens de weergave van het filteralarm gedrukt op de knop E om de UREN-telling opnieuw te starten (RESET).



ONDERHOUD.

! Stroomvoorziening uitschakelen alvorens de afzuigkap te reinigen of onderhouden

Reiniging van de afzuigkap

WANNEER: minstens 1 keer in de 2 maanden reinigen om brandgevaar te vermijden.

REINIGING VAN DE BUITENKANT: maak gelakte oppervlakken schoon m.b.v. een zachte doek, bevochtigd met lauw water en neutraal reinigingsmiddel; Gebruik specifieke reinigingsmiddelen bestemd voor RVS, koper of messing.

REINIGING VAN DE BINNENKANT: gebruik een doek/kwast gedrenkt in gedenatureerde ethylalcohol.

WAARSCHUWING: Gebruik geen schuur- of bijtende middelen (zoals metaalspons, te harde borstel of agressieve schoonmaakmiddel enz.)

Reiniging van de vetfilters

WANNEER: minstens 1 keer in de 2 maanden reinigen om brandgevaar te vermijden.

AFNEMEN VAN DE FILTERS: ter hoogte van de handgreep, de grendel naar achteren duwen en de filter naar beneden trekken.

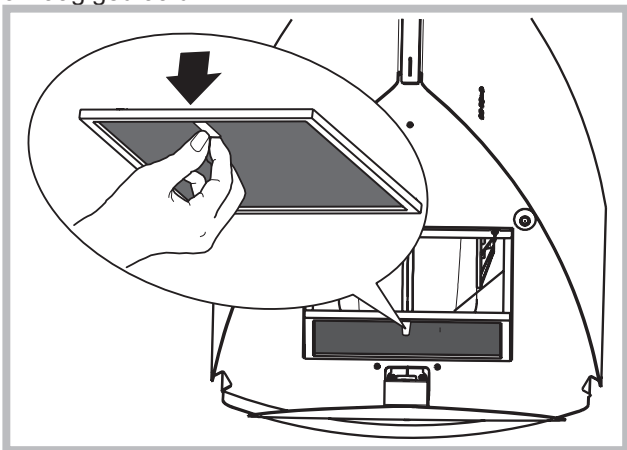
REINIGING VAN DE FILTERS: Was de filters met de hand of in de vaatwasser met een neutraal reinigingsmiddel. De vaatwasser kan de kleur van de filters iets doen vervagen; dit heeft echter geen invloed op de goede werking van de filters.

Vervanging van de koolstoffilter (P)

(Alleen voor recirculatie)

WANNEER: minstens 1 keer in de 6 maanden.

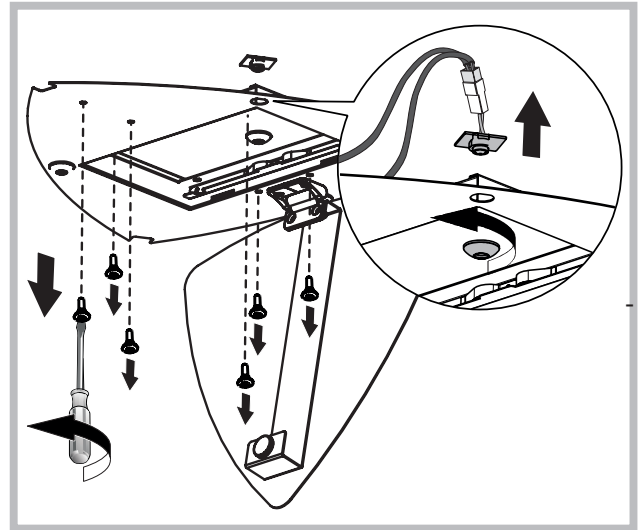
AFNEMEN VAN DE FILTER: indien het apparaat in de filterversie gebruikt wordt, zal het nodig zijn het koolstoffilter te vervangen: om het los te halen, moet de stop naar buitenkant toe worden getrokken en het filter omlaag gedraaid.



Vervanging van de LED:

- Om een ledlamp te wisselen moet u contact met de gemachtigde agent opnemen.

Jos LED-valo on vaurioitunut, tulisi valmistajan, valtuutetun huoltomiehen tai vastaavan pätevyyden omaavan henkilön vaihtaa valo. Tämä ehkäisee kaikenlaisten vaarojen aiheutumista.



STORINGEN

Bij een storing van de afzuigkap, voer de volgende controles uit alvorens de Technische Dienst te raadplegen:

- Als de afzuigkap niet functioneert:
Controleer of: Controleer dat:
 - er geen stroomonderbreking is.
 - er een snelheid is geselecteerd.
- Bij een laag rendement van de afzuigkap:
Controleer of: Controleer dat:
 - de ingestelde snelheid volstaat voor de afgegeven hoeveelheid rook en dampen.
 - de keuken is voldoende geventileerd voor een correcte luchttoevoer.
 - de koolstoffilter niet is verzadigd (i.g.v. recirculatie).
- het uitvallen van de afzuigkap tijdens de normale werking heeft plaatsgevonden.
Controleer of: Controleer dat:
 - er geen stroomonderbreking is.
 - de omnipoaire schakelaar niet is opgetreden.



Niet meegeleverde onderdelen

РУССКИЙ

! Монтаж производится в соответствии с настоящими инструкциями профессионально квалифицированными специалистами.

- Если в течение 10 часов не меняется управление включенной кухонной вытяжкой (включено освещение и/или подсветка), то все функции автоматически отключаются и вытяжка переходит в состояние OFF (ВЫКЛ.).

- Каждый раз, когда выдается команда с клавиатуры или пульта дистанционного управления (опциональный вариант), срабатывает функция подтверждения выполнения команды звуковым сигналом "бип".

- Если в режиме работы вытяжки наступит внезапное прекращение подачи в сеть электроэнергии, вытяжка автоматически выключается, а кнопка идет в положение OFF (ВЫКЛ.). Следует потом повторно включить двигатель вручную.

Только для вытяжек с электронным блоком управления: В целях оптимизации потребления энергии через 5 минут работы 4-я скорость (интенсивная) автоматически переходит на 3-ю скорость.

Если кабель питания поврежден, в целях предупреждения опасности, он должен быть заменен изготовителем или его службой технической поддержки, или лицом с аналогичной квалификацией.

! Использовать перчатки во время установки и техобслуживания.

ОТВОД ВОЗДУХА

(Для всасывающих моделей)

! Предусмотреть отверстие и трубу для отвода воздуха (диаметр 150 мм).

! Использовать трубу минимально возможной длины.

! Использовать трубу с наименьшим возможным числом изгибов (максимальный угол изгиба: 90°).

! Избегать резких изменений диаметра сечения трубы.

! По возможности использовать трубу с гладкой внутренней поверхностью.

! Труба должна быть сделана из материала, соответствующего стандартам.

! Не подсоединять вытяжку к трубам отвода дыма, образованного в результате сжигания (водонагреватели, камины, печи и т. д.).

! При отводе вытягиваемого воздуха необходимо соблюдать требования компетентных органов. Кроме того, воздух не должен выводиться через какое-либо стенное отверстие, если только оно не предусмотрено для данной цели.

! Оборудовать помещение вентиляционными отверстиями во избежание создания вытяжкой отрицательного давления в помещении (не должно превышать 0,04 бар); если вытяжка используется одновременно с неэлектронными приборами (газовые, масляные, угольные печи и т. д.) возможно обратное всасывание газа, отведенного от источника тепла.

ФИЛЬТРУЮЩАЯ ИЛИ ВСАСЫВАЮЩАЯ?

Вытяжка может быть фильтрующего или всасывающего типа. Необходимо с самого начала выбрать тип вытяжки для установки. Для максимальной производительности советуем установить всасывающий тип вытяжки (по возможности).



Всасывающий тип

Вытяжка очищает воздух и выбрасывает его наружу через вытяжную трубу (диаметр 150 мм).



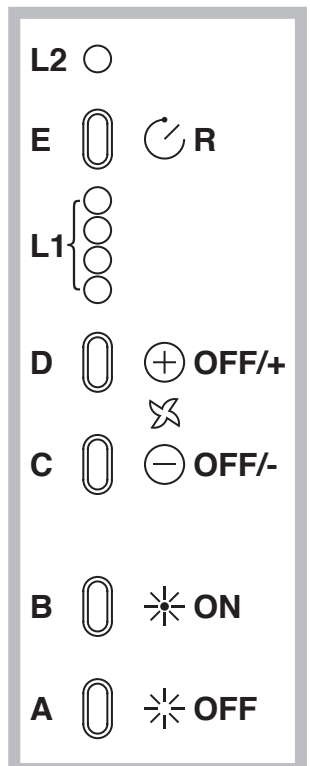
Фильтрующий тип

Вытяжка очищает воздух и возвращает очищенный воздух в помещение. Для этого типа необходимо наличие: 1 отражателя воздуха, 1 переходника, 1 угольного фильтра.

Верхняя труба должна иметь отверстия для отвода воздуха, расположенные в верхней части.

ОРГАНЫ УПРАВЛЕНИЯ

- A) Выключает ПОДСВЕТКУ.
- B) Включает ПОДСВЕТКУ.
- C) Уменьшает скорость мотора до минимальной. При удерживании в течение 2 сек. мотор выключается.
- D) Включает мотор (на последней использованной скорости) и увеличивает его скорость до максимальной.
- E) СБРОС СИГНАЛА ТРЕВОГИ ФИЛЬТРОВ / ТАЙМЕРА: при нажатии на эту кнопку во время отображения сигнала тревоги фильтров (при выключенном моторе) обнуляется счетчик часов. При нажатии на кнопку при работающем моторе активируется ТАЙМЕР, и вытяжка выключается автоматически через 5 минут.
- L1) 4 ЗЕЛЕНЫХ светоиндикатора указывают на скорость мотора в данный момент.
- L2) Красный СВЕТОИНДИКАТОР (при выключенном моторе) является сигналом ТРЕВОГИ ФИЛЬТРОВ. Зеленый СВЕТОИНДИКАТОР (мигающий) указывает на то, что был активирован ТАЙМЕР с помощью кнопки E.



СИГНАЛ ТРЕВОГИ ФИЛЬТРОВ:

после 30 часов работы светоиндикатор L2 становится **КРАСНЫМ**, что означает необходимость чистки жироулавливающих фильтров. После 120 часов работы светоиндикатор L2 становится **КРАСНЫМ** и начинает мигать, что означает необходимость чистки жироулавливающих фильтров и замены угольных фильтров. После очистки жироулавливающих фильтров (или замены угольных фильтров) нажать на кнопку E во время отображения сигнала тревоги фильтров, чтобы установить счетчик часов на начало (RESET).

ТЕХНИЧЕСКОЕ ОБСЛУЖИВАНИЕ

! Перед чисткой или проведением технического

обслуживания отключить напряжение.

Чистка вытяжки

КОГДА ПРОИЗВОДИТЬ ЧИСТКУ: чистить не реже, чем раз в 2 месяца, чтобы избежать риска возгорания.

НАРУЖНАЯ ЧИСТКА: использовать тряпку, смоченную в теплой воде с нейтральным моющим средством (для окрашенных вытяжек); использовать специальные средства для вытяжек из стали, меди или латуни.

ВНУТРЕННЯЯ ЧИСТКА: использовать тряпку (или кисточку), смоченную в денатурированном этиловом спирте.

ЧТО НЕЛЬЗЯ ДЕЛАТЬ: не использовать абразивные или коррозионные средства (например, металлические губки, слишком жесткие щетки, очень агрессивные моющие средства, и т. д.).

Чистка жироулавливающих фильтров

КОГДА ПРОИЗВОДИТЬ ЧИСТКУ: чистить не реже, чем раз в 2 месяца, чтобы избежать риска возгорания.

КАК ВЫНУТЬ ФИЛЬТРЫ: в месте расположения ручки протолкнуть стопор по направлению к задней части вытяжки и потянуть фильтр вверх.

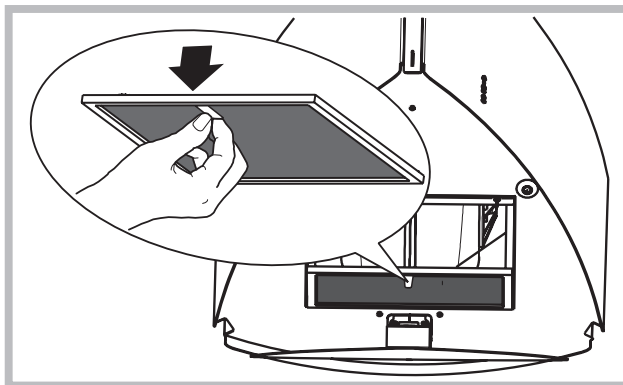
КАК ЧИСТИТЬ ФИЛЬТРЫ: мыть нейтральным моющим средством вручную или в посудомоечной машине. В случае использования посудомоечной машины возможно обесцвечивание фильтров, которое не влияет на их функциональность.

Замена угольного фильтра (P)

(Только для фильтрующей вытяжки)

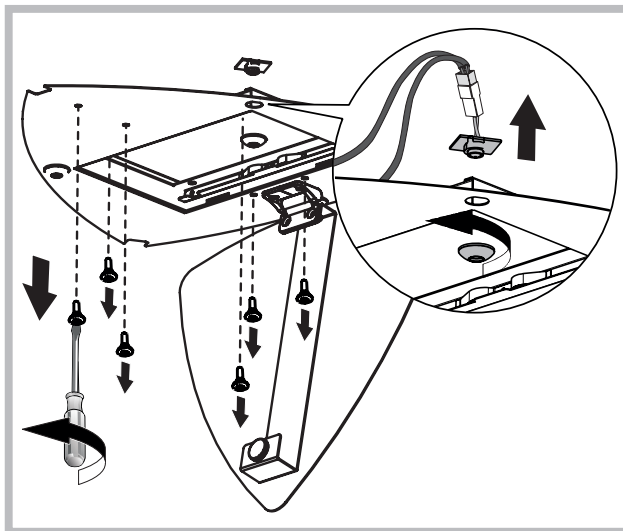
КОГДА ПРОИЗВОДИТЬ ЗАМЕНУ: заменять фильтр как минимум каждые 6 месяцев.

КАК ВЫНУТЬ ФИЛЬТР: при использовании вытяжки фильтрующего типа необходимо производить замену угольного фильтра: для снятия фильтра потянуть защелку на улице и повернуть фильтр по направлению вниз.



Замена LED

Если светодиод поврежден, во избежание любого типа угрозы, он должен быть заменен производителем, его уполномоченным техническим специалистом или лицом с аналогичными квалификациями.



НЕИСПРАВНОСТИ В РАБОТЕ

Если какая-либо из функций вытяжки не работает, прежде чем обратиться в службу технической поддержки, выполнить следующие простые действия по проверке прибора:

- Если вытяжка не работает, убедиться в том, что:
 - нет перебоя электропитания;
 - выбрана скорость.
- Если вытяжка работает не на полную мощность:
 - убедиться в том, что:
 - Выбранная скорость двигателя достаточна для выбрасываемого количества дыма и пара.
 - Кухня достаточно проветривается для создания тяги.
 - Угольный фильтр не изношен (для вытяжки фильтрующего типа).
- Если вытяжка выключилась во время работы:
 - убедиться в том, что:
 - нет перебоя электропитания;
 - многополюсный выключатель не сработал.



Компоненты, не входящие в комплект

Dansk

! Installationen skal udføres i overensstemmelse med instruktionerne og af en kvalificeret tekniker.

Hvis emhætte bliver tændt (lys og/eller motor) efter 10 timer ved tilfælde af ingen dispositioner fra brugerens side, skifter emhætten til en OFF mode og alle funktioner bliver slukket.

Ved hver disposition udførte via tastatur eller fjernbetjening (valgfri) gives der lyd "beep"

Hvis under emhættens brug sker strømafbrydelse, emhætten automatisk slukkes og enhedens knap kommer i OFF position. Du skal genstarte motoren manuelt.

Kun for emhætter, som er forsynet med elektronisk kommando: Det 4. hastighedstrin (intensiv) sænkes automatisk til 3. hastighedstrin efter 5 min. funktion. Hermed optimeres energiforbruget.

Hvis forsyningskablet er beskadiget, skal det udskiftes af producenten eller dennes tekniske serviceafdeling, eller af en person med lignende kvalifikationer, for at undgå enhver form for fare.



Anvend handsker ved montering og vedligeholdelse.

UDLUFTNING AF LUFTEN

(til modellerne med udluftning)

- ! Lav et hul til udluftningsrøret (diameter 150mm).
- ! Anvend ikke et længere udluftningsrør end det er strengt nødvendigt.
- ! Anvend et udluftningsrør med så få bøjninger som muligt (bøjningernes må maksimalt være på 90°).
- ! Undgå bratte ændringer af udluftningsrørets diameter.
- ! Anvend et udluftningsrør med en indvendig overflade, der er så glat som muligt.
- ! Udluftningsrøret skal være fremstillet i et af materiale, der er godkendt af gældende lovgivning på området.
- ! Tilslut ikke emhætten til udluftningsrør til røg der stammer fra forbrænding (fyr, brændeovne, komfurer, osv.).
- ! Udluftningen af luften skal overholde de af myndighederne fastlagte krav. Derudover må luften ikke udluftes gennem et hulrum i muren, med mindre dette hulrum er bestemt indrettet til formålet.
- ! Sørg for at lokalet har tilstrækkelig ventilation, for at undgå at emhætten skaber undertryk i lokalet (der ikke må overstige 0,04 mbar). Hvis emhætten anvendes samtidig med ikke-elektriske apparater, (gas-, olie-, eller kulfyrede komfurer, osv.) kan der forekomme en indsugning af udstødningsgasserne fra varmekilden.

MED FILTER ELLER UDSUGNING ?

Emhætten kan fås i to versioner, med filter eller med udsugning. Typen af emhætte skal besluttes før den monteres.

Få at opnå størst mulig effektivitet anbefales versionen med udsugning (hvis det er muligt).



Version med udsugning

Emhætten renser luften og suger den udenfor gennem udsugningsrøret (diameter 150 mm).



Version med filter

Emhætten renser luften og blæser den rensede luft tilbage i lokalet.

Til denne version er der brug for: 1 luftskærm, 1 reduktor, 1 kulfilter. Det øverste rør skal have luftudsugningshullerne på den øverste del.

BETJENING

- A) Slukker LYSENE.
- B) Tænder LYSENE.
- C) Nedsætter motorens hastighed til den når minimum. Hvis den holdes nede i 2 sekunder, slukkes motoren.
- D) Aktiverer motoren (kalder den sidst benyttede hastighed), og øger hastigheden til den når maksimum.
- E) RESET AF FILTERALARMER / TIMER: ved tryk på tasten under visning af filteralarmen (med slukket motor) nulstilles timetælleren. Ved tryk på tasten under motorens drift aktiveres TIMEREN, og emhætten slukker automatisk efter 5 minutter.

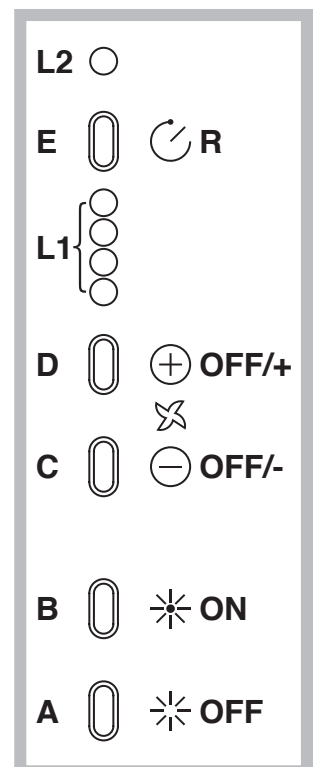
- L1) De 4 GRØNNE lysdioder viser den aktuelle hastighed.
- L2) Når lysdioden er RØD (med slukket motor) angiver den FILTERALARM. Når lysdioden er grøn (blinker), signalerer den, at TIMEREN er blevet aktiveret via tasten E.

FILTERALARM:

Efter 30 timers drift bliver lysdioden L2 RØD.

Det angiver, at fedtfilterne skal renses. Efter 120 timers drift bliver lysdioden L2 RØD og blinker.

Det angiver, at fedtfilterne skal renses og kulfilterne udskiftes. Tryk på tasten E under visning af filteralarmen, når fedtfilterne er blevet rensat (og/eller kulfilterne udskiftet) for at igangsætte timetællingen igen (RESET).



VEDLIGEHOLDELSE

! Sørg for at tage slukke for emhætten før den rengøres eller vedligeholdes.

Rengøring af emhætten

HVORNÅR SKAL DEN RENGØRES: rengør mindst hver anden måned for at undgå brandfare.

UDVENDIG RENGØRING: anvend en fugtig klud opvredet i lunkent vand med et neutralt rengøringsmiddel (til lakerede emhætter). Anvend specialprodukter til emhætter i stål, kobber eller messing.

INDVENDIG RENGØRING: anvend en klud (eller en pensel) dyppet i husholdningssprit.

GØR IKKE FØLGENDE: anvend ikke slibende eller ætsende produkter (f.eks. ståluldsklude, for hårde børster, meget aggressive rengøringsmidler, osv.).

Rengøring af fedtfilteret

HVORNÅR SKAL DET RENGØRES: rengør mindst hver anden måned for at undgå brandfare.

SÅDAN TAGES FILTRENE UD: tryk fastgørmekanismen der sidder ud for håndtaget bagud, og træk samtidig filteret nedad.

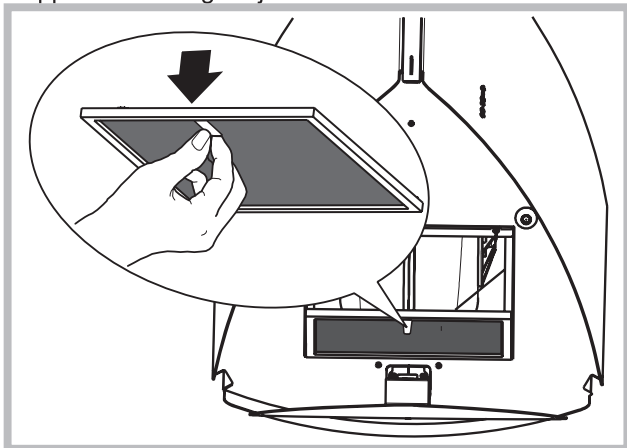
SÅDAN RENGØRES FILTRENE: vask med et neutralt rengøringsmiddel i hånden eller i opvaskemaskine. En eventuel affarvning af filtrene hvis de vaskes i opvaskemaskinen, påvirker ikke på nogen måde deres funktion.

Udskiftning af kulfiltret (P)

(Kun for emhætten med filter)

HVORNÅR SKAL DET UDSKIFTES: udskift mindst hver 6. måned.

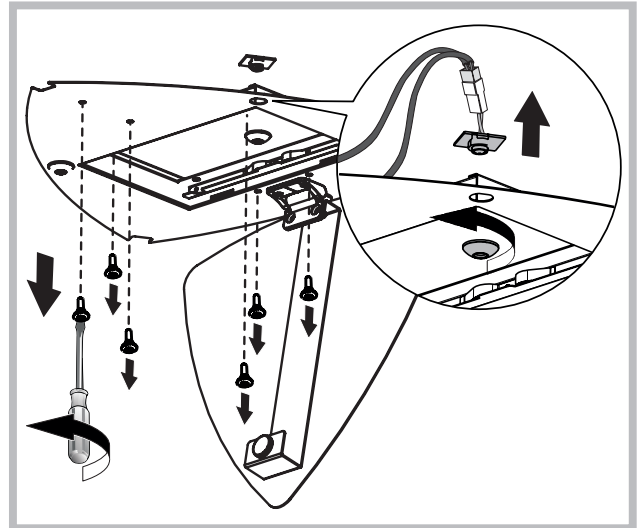
SÅDAN TAGES FILTRET AF: ved anvendelse af filterversionen af apparatet, vil det være nødvendigt at udskifte kulfiltret. For at frakoble den skal man trække stopperen udad og dreje filteret nedad.



Udskiftning af LED

For at skifte LED lamper skal man henvise sig til autoriseret forhandler.

Hvis LED lys ødelagt, skal den skiftes via producenten, autoriseret forhandleren eller person med lignende kvalifikationer for at undgå alle mulige fare.



DRIFTSFEJL

Hvis det virker, som om emhætten ikke fungerer, skal de følgende simple eftersyn udføres, før der ringes til kundeservice:

• Hvis emhætten ikke virker:

Kontrollér at:

- der ikke er strømafbrydelse.
- der er blevet valgt en hastighed.

• Hvis emhætten har en dårlig ydelse:

Kontrollér at:

- Den valgte hastighed er tilstrækkelig til den afgivne mængde røg og damp.
- Køkkenet er tilstrækkeligt ventileret til at der kan ske en korrekt luftudsugning.
- Kulfiltret ikke er opbrugt (emhætteversionen med filter).

• Hvis emhætten slukker under normal drift:

Kontrollér at:

- der ikke er strømafbrydelse.
- fejlstrømsanlægget ikke er slået fra.



Komponenter der ikke leveres sammen med produktet.


Suomi

! Asennus tulee suorittaa näiden ohjeiden mukaisesti pätevän henkilöstön avulla.

- Jos liesituuletin jätetään päälle (valaisin ja/tai tuuletin), eikä sitä säädetä 10 käyttötunnin aikana, niin laite asetetaan tämän ajan kuluttua automaattisesti OFF-tilaan, ja kaikki toiminnot suljetaan.
- Joka kerta kun valitaan tietty toiminto, joko ohjauspaneelin tai kaukosäätimen (lisävarusteena) avulla, kuuluu "beep" -äänimerkki.
- Jos liesituulettimen käytön aikana sattuu sähkökatkos, tuuletin menee automaattisesti pois päältä, ja sen näppäin menee OFF-asentoon. Tämän sattuesssa tulee laite kytkeä manuaalisesti päälle.

Liesituulettimet, joissa on elektroninen säätöjärjestelmä: Energiankulutuksen optimoimiseksi 4. nopeus (voimakas) säätyy automaattisesti 3. nopeuteen 5 minuutin toiminnan jälkeen

Jos virtajohto on vaurioitunut, se täytyy korvata. Jotta kaikilta riskeiltä vältytään, korvauksen saa tehdä vain valmistaja tai tämän tekninen tuki tai joku samanlaisen pätevyyden omaava henkilö.

 Käytä suojakäsineitä asennus- ja huoltotöiden aikana.

ILMANPOISTO

(Imuversiot)

- ! Valmistele aukko ja ilmanpoistoputki (halkaisija 150 mm).
- ! Käytä mahdollisimman lyhyttä putkea.
- ! Käytä mahdollisimman suoraa putkea (mutkan maksimikulma: 90°).
- ! Vältä leikkaamasta putkea.
- ! Käytä putkea, jonka sisäpinta on mahdollisimman tasainen.
- ! Putken valmistusmateriaalin on oltava normien mukainen.
- ! Älä liitä liesituulettimeen poistoputkea, jotka on tarkoitettu palamisesta aiheutuvan savun poistoon (lämmittimet, takat, uunit jne.).
- ! Ilmanpoistossa on noudatettava toimivaltaisten viranomaisten määräyksiä. Ilmaa ei saa poistaa seinässä sijaitsevan kanavan kautta, ellei kyseinen kanava ole tarkoitettu nimenomaan siihen tarkoitukseen.
- ! Varusta tila ilma-aukoilla, ettei liesituuletin luo huoneeseen negatiivista painetta (joka ei saa ylittää 0,04 mbaria). Jos liesituuletinta käytetään väliaikaisesti muissa kuin sähkölaitteissa (kaasu-, öljy- ja hiililämmittimet jne.), saattaa se aiheuttaa poistokaasun kierron lämmönlähteestä.

SUODATIN- VAI IMUVERSIO?

Liesituuletin on saatavilla sekä suodatin- että imuversio- na. Päätä heti alussa, kumman version haluat asentaa. Tehon maksimoimiseksi suosittelemme asentamaan imuversion (jos se on mahdollista).



Imuversio

Liesituuletin puhdistaa ilman ja ohjaa sen poistoletkun (halkaisija 150 mm) kautta ulos.



Suodatinversio

Liesituuletin puhdistaa ilman ja puhaltaa puhtaan ilman takaisin huoneeseen.

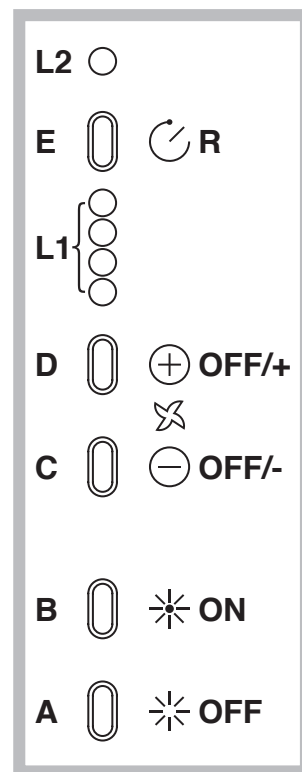
Tähän versioon tarvitaan seuraavat osat: 1 ilmanohjain, 1 moniliitos, 1 hiilisuodatin. Ylemmän putken yläosassa on oltava ilmanpoistoaukot.

OHJAIMET

- A) Kytkee valot pois päältä
- B) Kytkee valot päälle
- C) Vähentää moottorin tehoa maksimitehosta. Painamalla painiketta 2 sekunnin ajan moottori kytkeytyy pois päältä.
- D) Kytkee moottorin päälle viimeksi käytetyllä nopeudella ja kasvattaa nopeuden maksimiin.
- E) Suodatinhälytys/tuntilaskurin nollaus: Hälytysvalon palaessa painamalla painiketta (moottori pois kytkettynä) tuntilaskuri nollautuu. Moottorin ollessa käynnissä ajastin menee päälle ja tuuletin kytkeytyy automaattisesti pois päältä 5 minuutin kuluttua.

L1: 4 vihreää valoa osoittavat käytettävän tehon.

L2: Punainen valo (moottori pois kytkettynä) osoittaa suodatinhälytystä. Viilkkuva vihreä valo osoittaa ajastuksen aktivoinnin painikkeella E.



Suodatinhälytys:

30 tunnin käytön jälkeen L2 –valo muuttuu punaiseksi merkinä rasvasuodattimien puhdistustarpeesta. 120 tunnin käytön jälkeen L2- valo muuttuu punaiseksi ja vilkkuu merkinä rasvasuodattimien puhdistustarpeesta sekä aktiivihiiisuodattimien vaihdon tarpeesta. Rasvasuodattimien puhdistuksen (ja/tai aktiivihiiisuodattimien vaihdon) jälkeen, käynnistä tuntilaskuri uudelleen painikkeella E suodattimen hälytysvalon palaessa.

HUOLTO

! Ennen puhdistus- tai huoltotöitä poista jännite.

Liesituulettimen puhdistus

KOSKA PUHDISTAA: puhdista vähintään kahden kuukauden välein tulipalovaaran ehkäisemiseksi.

ULKO-OSAN PUHDISTUS: käytä haalealla vedellä ja miedolla pesuaineella (maalatut liesituulettimet) kostutettua rättiä. Teräs-, kupari- ja messinkiliesituulettinten puhdistamiseen käytä niille tarkoitettuja erikoistuotteita.

SISÄ-OSAN PUHDISTUS: käytä denaturoidulla etyylialkoholilla kostutettua rättiä (tai sivellintä).

ÄLÄ: käytä hankaavia ja syövyttäviä tuotteita (esimerkiksi metallisieniä, kovia harjoja, voimakkaita pesuaineita jne.)

Rasvasuodattimen puhdistus

KOSKA PUHDISTAA: puhdista vähintään kahden kuukauden välein tulipalovaaran ehkäisemiseksi.

IRROTA SUODATTIMET SEURAAVASTI: paina salpaa kahvansuuntaisesti taaksepäin ja vedä suodatin pois alakautta.

SUODATTINTEN PUHDISTUS: puhdista käsin tai astianpesukoneessa miedolla pesuaineella. Jos peset suodattimen astianpesukoneessa, se saattaa haalistua, mikä ei mitenkään vaikuta sen toimintaan.

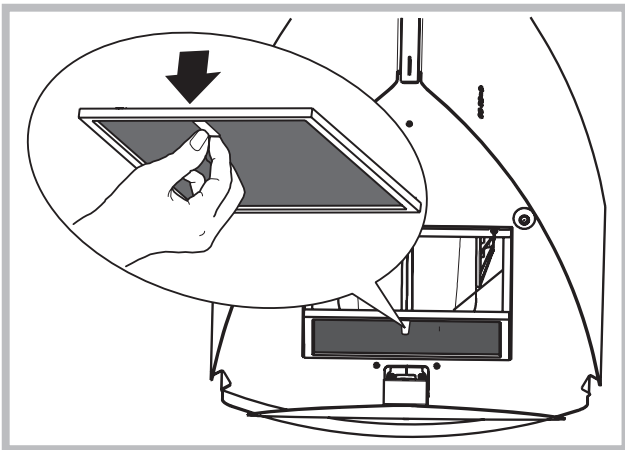
Hiilisuodattimen (P) vaihtaminen

(Vain suodatinversiot)

KOSKA VAIHTAA: vähintään kuuden kuukauden välein.

IRROTTAMINEN: jos käytät laitteen suodatinversiota, hiilisuodatin on vaihdettava.

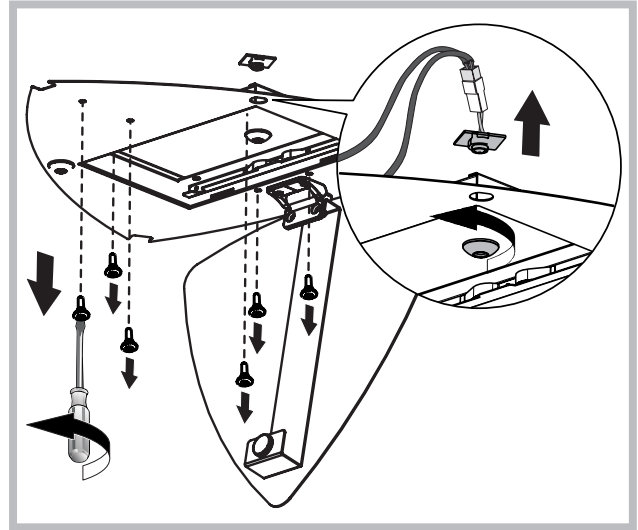
Suodattimen irrottaminen: vedä säppi taaksepäin ja ota suodatin alas.



Ledin vaihto

- Vaihtaaksesi LED-valot, ota yhteyttä Valtuutettuun Edustajaan.

Jos LED-valo on vaurioitunut, tulisi valmistajan, valtuutetun huoltomiehen tai vastaavan pätevyyden omaavan henkilön vaihtaa valo. Tämä ehkäisee kaikenlaisten vaarojen aiheutumista.



TOIMINTAVIAT

Jos liesituuletin ei tunnu toimivan, tarkista seuraavat seikat ennen kuin soitat huoltopalveluun:

• Jos liesituuletin ei toimi:

Tarkista, että:

- sähkönsyöttö ei ole katkennut.
- jokin nopeus on valittuna.

• Jos liesituuletin vetää huonosti:

Tarkista, että:

- valittu moottorin nopeus on riittävä tilassa olevan savun ja höyryn imemiseen.
- keittiön ilmankierto on riittävä, jotta liesituuletin saa tarpeeksi ilmaa.
- hiilisuodatin ei ole kulunut (suodatinversio).

• Jos liesituuletin sammuu normaalin käytön aikana:

Tarkista, että:

- sähkönsyöttö ei ole katkennut.
- että moninapainen katkaisinlaite ei ole lauennut.



Varusteet, jotka eivät tule tuotteen mukana

Svenska

! Installationen ska ske enligt dessa anvisningar och av behörig personal.

- Om fläkten lämnas igångsatt (ljuset och /eller motorn), kommer den efter 10 timmar automatiskt ställas om till inställningen OFF om inte användaren programmerar eller använder den, den kommer då att stängas av och alla dess funktioner kommer att avbrytas.


- Varje gång man programmerar varan med hjälp av tangentbordet eller fjärrkontrollen kommer den att ge ifrån sig en ljudsignal : „beep”.

- Om ertillförseln under fläkts arbete avbryts stängs den automatiskt av och den ställs automatiskt om till OFF. Sedan måste den sättas igång manuellt.

Endast för kåpor med elektronisk styrning:

Den 4:e hastigheten (intensiv) sänks automatiskt till den 3:e hastigheten efter 5 minuters drift i syfte att optimera energiförbrukningen.

Om matarkabeln är skadad ska den ersättas av tillverkaren eller av tillverkarens serviceverkstad, eller av en person med liknande behörighet, i syfte att undvika alla typer av risker.

 Använd handskar vid åtgärder för installation och underhåll.

LUFTUTLOPP

(För de insugande versionerna)

! Förbered hålet och ledningen för ett luftutlopp (diameter 150mm).

! Använd en ledning som är så kort som möjligt.

! Använd en ledning som har så få böjningar som möjligt (maximal vinkel på böjningen: 90°).

! Undvik drastiska förändringar vad det gäller skärning av ledningen.

! Använd en ledning som är så slät som möjligt invändigt.

! Det material som ledningen är gjord av måste vara godkänt och följa de gällande normerna.

! Koppla inte spiskåpan till utloppsledningar som används för att leda bort rök som genereras vid förbränning (värmepannor, öppen spis, kaminer, etc.).

! För utsläpp av den luft som ska föras ut följ de behöriga myndigheternas föreskrifter.

Därtill får luften som ska föras ut inte ledas ut genom ett hål i väggen ifall hålet i fråga inte är avsett just för detta ändamål.

! Utrusta lokalen med luftintag för att undvika att spiskåpan skapar ett negativt tryck i rummet (som inte får överstiga 0,04 mbar). Ifall spiskåpan används samtidigt med andra apparater som inte är elektriska (gasdrivna, oljedrivna eller koleldade kaminer och så vidare) kan det skapas ett baksug av de avgaser som släpps ut från värmekällan.

FILTRERANDE ELLER INSUGANDE ?

Spiskåpan finns tillgänglig i insugande version eller i filtrerande version. Bestäm er redan från början för installationstypen.

För att öka effektiviteten rekommenderar vi er att installera spiskåpan i den insugande versionen (om detta är möjligt).



Insugande version

Spiskåpan renar luften och släpper sedan ut den utomhus med hjälp av en utloppsledning (diameter 150 mm).



Filtrerande version

Spiskåpan renar luften och släpper återigen ut den rena luften i rummet.

För denna version behöver man: 1 luftriktare, 1 reduceringskoppling, 1 kolfilter. Det övre röret måste ha hålen för luftutsläpp i den övre delen.

KOMMANDON

- A) Släcker LAMPORNA.
- B) Tänder LAMPORNA.
- C) Minskar motorns hastighet ända tills

den når den minimala nivån. Om nedtryckt i 2 sekunder, stängs motorn av.

- D) Startar motorn (återgår till senast använda hastighet) och ökar hastigheten ända tills den når den maximala nivån.

- E) RESET AV FILTERALARM/TIMER: genom att trycka på knappen under tiden som filteralarmet visas (med avstängd motor), nollställs timräknaren. Trycker du på knappen medan motorn är i funktion, aktiveras TIMERN och därefter stängs spiskåpan automatiskt av efter 5 minuter.

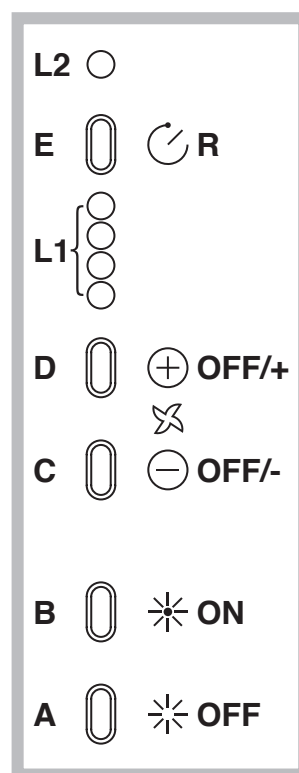
L1) De 4 GRÖNA ledlamporna ger signal om den aktuella hastigheten.

- L2) När LED-lampan är röd (med avstängd motor) anger det FILTERALARM. När LED-lampan är grön (blinkande) anger det att TIMERN har aktiverats med hjälp av knapp E.

FILTERALARM:

Efter 30 timmars drift blir ledlampan L2 RÖD; det anger att fettfiltren måste rengöras. Efter 120 timmars drift blir ledlampan L2 RÖD och blinkar; det anger att fettfiltren måste rengöras och att kolfiltren måste bytas ut.

När fettfiltren väl har rengjorts (och/eller kolfiltren bytts ut), trycker du på knapp E under visualiseringen av filteralarmet för att återstarta timräknaren (RESET).



UNDERHÅLL

! Ta bort spänningen innan du ska göra rent eller utföra underhållsåtgärder.

Rengöring av spiskåpan

NÄR SKA DEN GÖRAS REN: rengör åtminstone en gång varannan månad för att undvika brandrisk.

UTVÄNDIG RENGÖRING: använd en trasa som har fuktats med ljummet vatten och mildt rengöringsmedel (för lackerade spiskåpor); använd specifika produkter som är till för spiskåpor i stål, koppar eller mässing.

INVÄNDIG RENGÖRING: använd en trasa (eller en pensel) som har dränkts med t-sprit.

VAD MAN INTE SKA GÖRA: använd inte etsande eller frätande produkter (t.ex. metallsvampar, för hårda borstar, väldigt aggressiva rengöringsmedel, etc.)

Rengöring av fettfilter

NÄR SKA DE RENGÖRAS: rengör åtminstone en gång varannan månad för att undvika brandrisk.

HUR KAN MAN TA BORT FILTREN: tryck spärren bakåt i anslutning till handtaget och dra filtret nedåt.

HUR SKA MAN RENGÖRA FILTREN: tvätta för hand eller i diskmaskin med mildt rengöringsmedel. Vid tvätt i diskmaskin kan en eventuell blekning ske som inte påverkar filtrens funktion på något sätt.

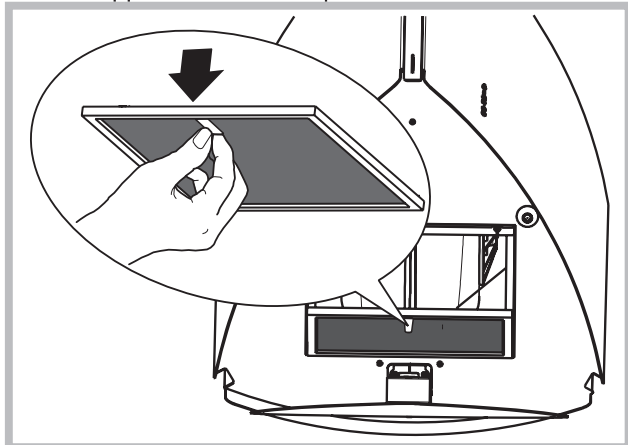
Byte av kolfiltret (P)

(Endast för filtrerande spiskåpa)

NÄR SKA DEN BYTAS UT: byt ut åtminstone en gång i halvåret.

FÖR ATT TA BORT DEN: vid användning av apparaten i den filtrerande versionen kommer det att vara nödvändigt att byta ut kolfiltret.

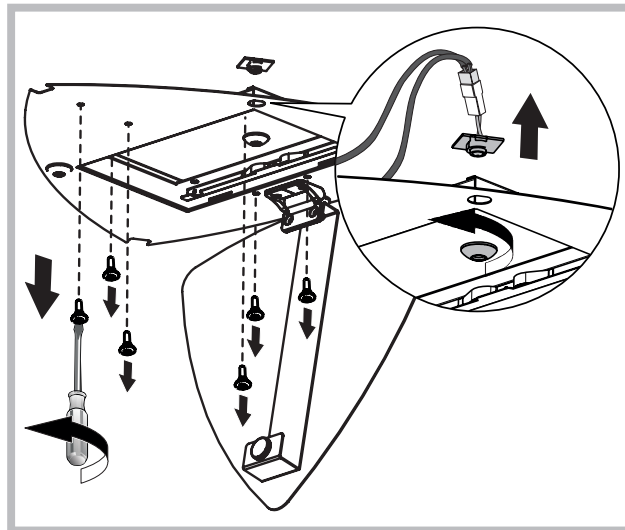
För att koppla ur det dra ut spärren och vrid filtret nedåt.



Ersättning av LED

- För att byta ut LED-lampor kontakta en auktoriserad återförsäljare.

Om LED-belysningen är trasig ska den bytas ut av producenten, en auktoriserad serviceentreprenör eller en annan person med liknande behörigheter, vilket minskar risken för att problem uppstår.



DRIFTFEL

Om det verkar som att någonting inte fungerar utför följande enkla kontroller innan du ringer vår Kundtjänst:

• Om spiskåpan inte fungerar:

Kontrollera att:

- det inte är strömavbrott.
- en hastighet har valts.

• Om spiskåpan har låg kapacitet:

Kontrollera att:

- Den hastighet som har valts för motorn är tillräcklig för den mängd rök och ånga som släpps ut.
- Köket är tillräckligt ventilerat för att tillåta luftintag.
- Kolfiltret inte är utslitet (spiskåpa i filtrerande version).

• Om spiskåpan har stängts av under normal drift:

Kontrollera att:

- det inte är strömavbrott.
- den allpoliga brytaren inte är utlöst.



Komponenter som inte tillhör produktens standardutrustning.

Ελληνικά

! Η εγκατάσταση διενεργείται σύμφωνα με τις οδηγίες αυτές και από προσωπικό επαγγελματικά ειδικευμένο.


- Αν ο απορροφητήρας κουζίνας παραμένει αναμμένος (λάμπες και/ή κινητήρας) και ο χρήστης δεν το χρησιμοποιεί, τότε μετά από 10 ώρες σβήνει αυτομάτως και παραμένει στον τρόπο λειτουργίας «OFF», ενώ όλες οι λειτουργίες του σβήνουν.

- Κάθε φορά όταν ενεργοποιείτε οποιοδήποτε τρόπο λειτουργίας χρησιμοποιώντας το πληκτρολόγιο ή το τηλεχειρισμό (κατ' επιλογήν), ο βομβητής εκπέμπει το ακουστικό σήμα «μπιπ».

- Αν κατά λειτουργία του απορροφητήρα γίνεται διακοπή παροχής ηλεκτρικής ενέργειας, ο απορροφητήρας κουζίνας σβήνει αυτομάτως ενώ το πλήκτρο αλλάζει τη θέση του προς «OFF». Τότε πρέπει πάλι να ενεργοποιήσετε τον κινητήρα με το χέρι.

Μόνο για απορροφητήρες που διαθέτουν μηχανισμό ηλεκτρονικής εντολής: Η 4η ταχύτητα (έντονη) μειώνεται αυτόματα στην 3η ταχύτητα έπειτα από 5 λεπτά λειτουργίας για λόγους εξοικονόμησης ενέργειας

Εάν το καλώδιο τροφοδοσίας έχει υποστεί φθορά, πρέπει να αντικατασταθεί από τον κατασκευαστή ή από το κέντρο τεχνικής εξυπηρέτησής του ή σε κάθε περίπτωση από ειδικευμένο προσωπικό ώστε να αποφευχθεί κάθε πιθανός κίνδυνος.

 Χρησιμοποιείτε γάντια στις εργασίες εγκατάστασης και συντήρησης.

ΕΚΚΕΝΩΣΗ ΤΟΥ ΑΕΡΑ

(Για τις εκδόσεις απορρόφησης)

! Προετοιμάστε την οπή και τον αγωγό εκκένωσης του αέρα (διάμετρος 150mm).

! Χρησιμοποιήστε έναν αγωγό του ελάχιστου αναγκαίου μήκους.

! Χρησιμοποιήστε έναν αγωγό με τον ελάχιστο δυνατό αριθμό γωνιών (μέγιστη γωνία της καμπύλης: 90°).

! Αποφεύγετε δραστικές αλλαγές διατομής του αγωγού.

! Χρησιμοποιήστε έναν αγωγό με το εσωτερικό κατά το δυνατόν πιο λείο.

! Το υλικό του αγωγού πρέπει να είναι εγκεκριμένο ως προς τις προδιαγραφές.

! Μη συνδέετε τον απορροφητήρα σε αγωγούς εκκένωσης των καπνών, προϊόντων καύσης (λέβητες, τζάκια, θερμάστρες, κλπ.).

! Για την εκκένωση του αέρα προς απομάκρυνση να τηρείτε τις υποδείξεις των αρμόδιων αρχών. Ακόμη, ο προς εκκένωση αέρας δεν πρέπει να αποβάλλεται μέσω μιας κοιλότητας του τοίχου εκτός κι αν αυτή η κοιλότητα προορίζεται για το σκοπό αυτό.

! Εξοπλίστε το χώρο με υποδοχές αέρα για να μη δημιουργήσει ο απορροφητήρας μια αρνητική πίεση στο δωμάτιο (που δεν πρέπει να ξεπερνάει τα 0,04 mbar). Πράγματι, αν ο απορροφητήρας χρησιμοποιηθεί ταυτόχρονα με συσκευές μη ηλεκτρικές (θερμάστρες αερίου, λαδιού, άνθρακα, κλπ.) μπορεί να αναρροφηθούν καυσαέρια από την πηγή θερμότητας.

ΦΙΛΤΡΑΡΙΣΜΑΤΟΣ Η ΑΠΟΡΡΟΦΗΣΗΣ;

Ο απορροφητήρας μπορεί να είναι τύπου απορρόφησης ή τύπου φιλτραρίσματος. Αποφασίστε εξ αρχής τον τύπο εγκατάστασης. Για καλύτερη απόδοση, προτείνουμε την εγκατάσταση του απορροφητήρα σε έκδοση απορρόφησης (αν είναι δυνατόν).



Έκδοση απορρόφησης

Ο απορροφητήρας καθαρίζει τον αέρα και τον αποβάλλει προς τα έξω μέσω ενός αγωγού εκκένωσης (διάμετρου 150 mm).



Έκδοση φιλτραρίσματος

Ο απορροφητήρας καθαρίζει τον αέρα και τον επανεισάγει καθαρό στο δωμάτιο. Για την έκδοση αυτή απαιτείται: 1 εκτροπέας αέρα, 1 μείωση, 1 φίλτρο άνθρακα. Ο επάνω σωλήνας πρέπει να έχει τα ανοίγματα εκκένωσης τοποθετημένα στο υψηλότερο μέρος.

ΧΕΙΡΙΣΤΗΡΙΑ

A) σβήνει τα ΦΩΤΑ.

B) ανάβει τα ΦΩΤΑ.

C) Μειώνει την ταχύτητα του κινητήρα μέχρι την ελάχιστη. Αν πατηθεί για 2" σβήνει ο κινητήρας.

D) Ενεργοποιεί τον κινητήρα (καλώντας την τελευταία χρησιμοποιηθείσα ταχύτητα) και αυξάνει την ταχύτητα μέχρι τη μέγιστη τιμή.

E) RESET

ΣΥΝΑΓΕΡΜΟΥ

ΦΙΛΤΡΩΝ/ TIMER:

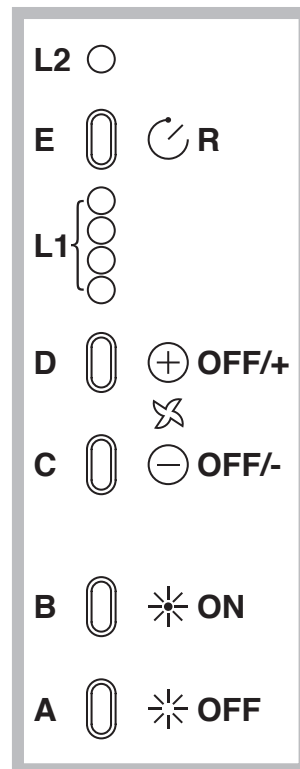
Πιέζοντας το κουμπί κατά την απεικόνιση του συναγερμού φίλτρων (με τον κινητήρα σβηστό) μηδενίζεται η μέτρηση των ωρών.

Πιέζοντας το κουμπί

κατά τη λειτουργία του κινητήρα, ενεργοποιείται το TIMER, οπότε ο απορροφητήρας σβήνει αυτόματα μετά από 5 λεπτά.

L1) Τα 4 ΠΡΑΣΙΝΑ led επισημαίνουν την ταχύτητα σε εκτέλεση.

L2) Έταν το LED είναι κόκκινο (με τον κινητήρα σβηστό) δείχνει το ΣΥΝΑΓΕΡΜΟ ΦΙΛΤΡΩΝ. Έταν το LED είναι πράσινο (αναβοσβήνει) δείχνει ότι ενεργοποιήθηκε το TIMER μέσω του κουμπιού E.



ΣΥΝΑΓΕΡΜΟΣ ΦΙΛΤΡΩΝ:

Μετά από 30h λειτουργίας, το led L2 γίνεται **ΚΟΚΚΙΝΟ**. Δείχνει ότι πρέπει να καθαριστούν τα φίλτρα συγκράτησης λίπους. Μετά από 120h λειτουργίας, το led L2 γίνεται **ΚΟΚΚΙΝΟ** και αναβοσβήνει. Δείχνει ότι πρέπει να καθαριστούν τα φίλτρα συγκράτησης λίπους και να αντικατασταθούν τα φίλτρα άνθρακα. Αφού καθαριστούν τα φίλτρα συγκράτησης λίπους (ή/και αντικατασταθούν τα φίλτρα άνθρακα), για να επανεκκινήσει η μέτρηση των ωρών (RESET) πιέστε το κουμπί E κατά την απεικόνιση του συναγερμού φίλτρων.

ΣΥΝΤΗΡΗΣΗ

! Πριν καθαρίσετε ή κάνετε συντήρηση διακόψτε το ηλεκτρικό.

Καθαριότητα του απορροφητήρα
ΠΟΤΕ ΚΑΘΑΡΙΖΕΤΑΙ: τον καθαρίζετε τουλάχιστον κάθε 2 μήνες για να αποσοβηθούν κίνδυνοι πυρκαγιάς.

ΕΞΩΤΕΡΙΚΟΣ ΚΑΘΑΡΙΣΜΟΣ: χρησιμοποιήστε ένα πανί βρεγμένο με χλιαρό νερό και ουδέτερο απορρυπαντικό (για τους βερνικωμένους απορροφητήρες). Χρησιμοποιήστε προϊόντα ειδικά για απορροφητήρες από ασάλι, χαλκό ή μπρούντζο.

ΕΣΩΤΕΡΙΚΟΣ ΚΑΘΑΡΙΣΜΟΣ: χρησιμοποιήστε ένα πανί (ή ένα πινέλο) εμποτισμένο σε αιθυλική αλκοόλη μετουσιωμένη.

ΤΙ ΔΕΝ ΠΡΕΠΕΙ ΝΑ ΚΑΝΕΤΕ: μη χρησιμοποιήσετε προϊόντα διαβρωτικά ή αποξυστικά (για παράδειγμα μεταλλικά σφουγγαράκια, βούρτσες πολύ σκληρές, απορρυπαντικά πολύ βίαια, κλπ.)

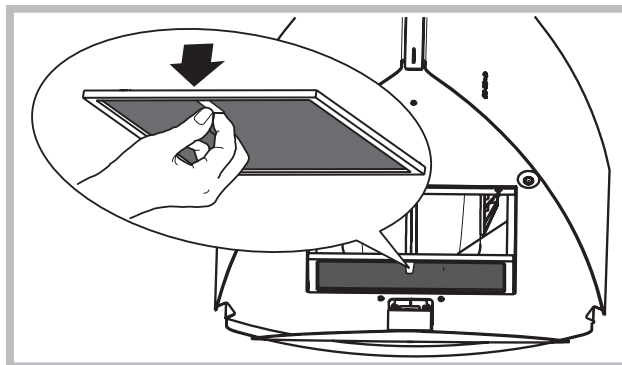
Καθαρισμός των φίλτρων συγκράτησης λίπους
ΠΟΤΕ ΚΑΘΑΡΙΖΕΤΑΙ: το καθαρίζετε τουλάχιστον κάθε 2 μήνες για να αποσοβηθούν κίνδυνοι πυρκαγιάς.

ΠΩΣ ΑΦΑΙΡΟΥΝΤΑΙ ΤΑ ΦΙΛΤΡΑ: απέναντι από τη λαβή σπρώξτε το στοπ προς τα πίσω και τραβήξτε το φίλτρο προς τα κάτω.

ΠΩΣ ΚΑΘΑΡΙΖΟΝΤΑΙ ΤΑ ΦΙΛΤΡΑ: πλύνετε με ουδέτερο απορρυπαντικό στο χέρι ή σε πλυντήριο πιάτων. Στην περίπτωση πλύσης σε πλυντήριο πιάτων, ένας ενδεχόμενος αποχρωματισμός δεν διακυβεύει με κανένα τρόπο τη λειτουργικότητα των φίλτρων. Αντικατάσταση του φίλτρου άνθρακα (P) (Μόνο για τον απορροφητήρα φιλτραρίσματος)
ΠΟΤΕ ΑΝΤΙΚΑΘΙΣΤΑΤΑΙ: αντικαθίσταται τουλάχιστον κάθε 6 μήνες.

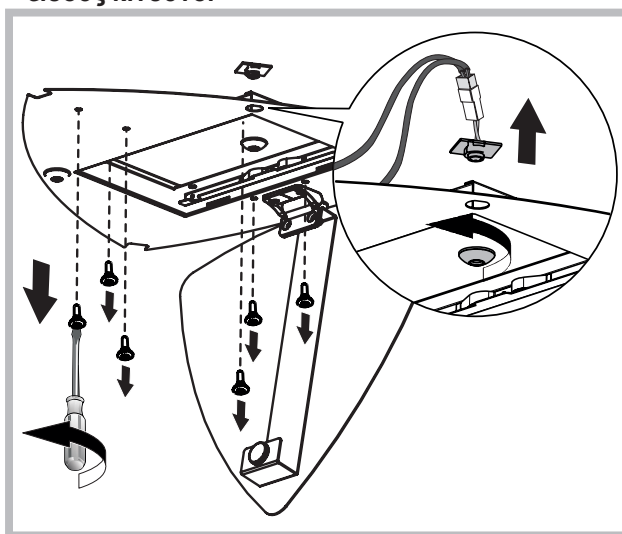
ΠΩΣ ΤΟ ΑΦΑΙΡΕΙΤΕ: στην περίπτωση χρήσης της συσκευής σε έκδοση φιλτραρίσματος, θα χρειαστεί να αντικαταστήσετε το φίλτρο άνθρακα.

Για την αποσύνδεσή του τραβήξτε το σταθεροποιητή προς τα έξω και στρέψτε το φίλτρο προς τα κάτω.



Αντικατάσταση LED

- Όταν οι λαμπτήρες LED είναι χαλασμένοι, πρέπει να υποστούν αντικατάσταση από τον κατασκευαστή, το εξουσιοδοτημένο τεχνικό σέρβις ή το πρόσωπο με παράλληλα προσόντα. Έτσι αποφεύγετε από κάθε είδους κίνδυνο.



ΑΝΩΜΑΛΙΕΣ ΛΕΙΤΟΥΡΓΙΑΣ

Αν κάτι δεν λειτουργήσει, πριν καλέσετε την Υπηρεσία Τεχνικής Υποστήριξης διενεργήστε τους ακόλουθους απλούς ελέγχους:

- Αν ο απορροφητήρας δεν λειτουργεί:
Βεβαιωθείτε αν:
 - υπάρχει διακοπή ηλεκτρικού.
 - έχει επιλεγεί μια ταχύτητα.
- Αν ο απορροφητήρας έχει μειωμένη απόδοση:
Βεβαιωθείτε αν:
 - Η ταχύτητα κινητήρα επαρκεί για την ποσότητα καπνού και ατμών που ελευθερώνεται.
 - Η κουζίνα αερίζεται επαρκώς για να επιτρέπει μια υποδοχή αέρα.
 - Το φίλτρο άνθρακα έχει εξαντληθεί (απορροφητήρας σε έκδοση φιλτραρίσματος).
- Αν ο απορροφητήρας έσβησε στη διάρκεια της κανονικής λειτουργίας:
Βεβαιωθείτε αν:
 - υπάρχει διακοπή ηλεκτρικού.
 - η πολυπολική διάταξη διακοπής έχει ενεργοποιηθεί.



Εξαρτήματα που δεν παρέχονται με το προϊόν

Română

! Instalarea se va face conform prezentelor instrucțiuni, numai de persoane calificate.


- Dacă hota rămâne conectată (lumina sau motorul), după 10 ore fără dispoziții din partea utilizatorului, trece automat în poziția OFF, iar toate funcțiile sunt dezactivate.

- De fiecare dată când se dă dispoziții cu ajutorul claviaturii sau a telecomandei (opțional), buzzerul emite semnalul sonor „beep”.

- Dacă în timpul funcționării hotei se întrerupe curentul, hota se deconectează automat iar butonul ei trece în poziția OFF. Prin urmare, motorul trebuie repornit în mod manual.

Numai pentru hote dotate cu comenzi electronice: Viteza a 4 - a (maximă) este dezactivată iar motorul trece în viteza a 3 - a după 5' de funcționare pentru a reduce consumul de energie electrică.

Dacă cablul de alimentare s-a deteriorat, acesta trebuie înlocuit de către producător, de către biroul său de asistență tehnică sau de către o persoană cu o calificare similară pentru a putea astfel preveni orice risc.

 Utilizați mănuși pe parcursul operațiunilor de instalare și întreținere.

EVACUAREA AERULUI

(Pentru versiunile cu aspirare)

- ! Pregătiți orificiul și conducta de evacuare a aerului (diametrul 150mm).
- ! Utilizați o conductă cu lungimea minimă necesară.
- ! Utilizați o conductă cu cât mai puține coturi posibile (unghi maxim al cotului: 90°).
- ! Evitați schimbarea drastică a secțiunii conductei.
- ! Utilizați o conductă cu interiorul cât mai neted posibil.
- ! Materialul conductei trebuie să fie aprobat corespunzător.
- ! Nu legați hota la conductele de evacuare a fumului produs în urma combustiei (centrale, cămine, sobe etc).
- ! Pentru evacuarea aerului respectați indicațiile stabilite de autoritățile competente. De asemenea, aerul nu trebuie evacuat printr-un orificiu al peretelui decât dacă acesta a fost construit special în acest scop.
- ! Dotați spațiul cu prize de aer pentru a evita ca hota să creeze o presiune negativă în cameră (care nu trebuie să depășească 0,04 mbari); de fapt, dacă hota se utilizează concomitent cu alte aparate care nu sunt electrice (sobe cu gaz, ulei sau cărbune etc.) pot apărea vântejuri de gaze degajate de sursa de căldură.

FILTRANTĂ SAU ASPIRANTĂ ?

Hota poate fi utilizată atât în versiune filtrantă cât și în versiune aspirantă. Decideți de la început versiunea de instalare.

Pentru o mai bună eficiență, vă recomandăm să instalați hota în versiunea aspirantă (dacă este posibil).



Versiune aspirantă

Hota filtrează aerul și-l împinge în exterior printr-o conductă de evacuare (diametrul 150 mm).

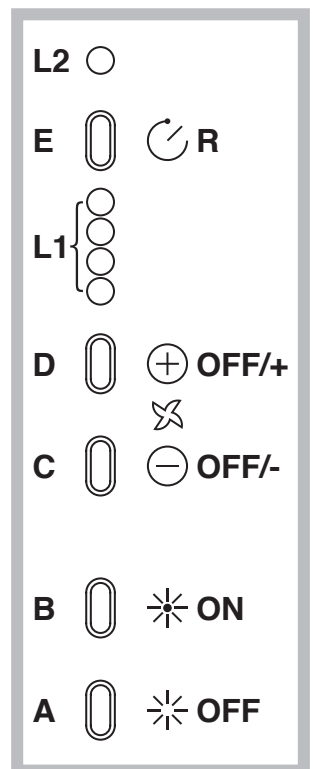


Versiune filtrantă

Hota filtrează aerul și-l reintroduce curat în cameră. Pentru utilizarea acestei versiuni sunt necesare: 1 deflector de aer, 1 reducere, 1 filtru cu carbon. Tubul superior trebuie să aibă gurile de aspirare a aerului poziționate în partea de sus.

COMENZI

- A) Oprirea ILUMINATULUI.
- B) Pornirea ILUMINATULUI.
- C) Descreșterea vitezei motorului, până la minimum. Dacă este menținut apăsat timp de 2", motorul se oprește.
- D) Acționarea motorului (la ultima viteză utilizată) și creșterea vitezei până la maximum.
- E) RESETAREA STĂRII DE ALARMĂ LA FILTRE/RESETAREA TEMPORIZATORULUI: apăsarea acestui buton în timpul afișării alarmei la filtre (când motorul este oprit) va determina resetarea contorului orelor de funcționare. Apăsarea acestui buton în timpul funcționării motorului va determina activarea TEMPORIZATORULUI, iar hota se va stinge automat după 5 minute.
- L1) Cele 4 leduri VERZI indică viteza curentă a motorului.
- L2) Culoarea roșie a LEDULUI (când motorul este oprit) indică o STARE DE ALARMĂ LA FILTRE. Culoarea verde a LEDULUI (aprins cu lumină intermitentă) indică faptul că TEMPORIZATORUL a fost acționat cu butonul E.



STARE DE ALARMĂ LA FILTRE:

După 30 de ore de funcționare, ledul L2 se aprinde cu culoarea ROȘIE, indicând necesitatea curățării filtrelor de grăsime. După 120 de ore de funcționare, ledul L2 se aprinde cu culoarea ROȘIE intermitentă, indicând necesitatea curățării filtrelor de grăsime și a înlocuirii filtrelor cu cărbune. După curățarea filtrelor de grăsime (și/sau înlocuirea filtrelor cu cărbune), pentru repornirea contorului orelor de funcționare (RESETARE), apăsați butonul E în momentul în care pe afișaj este indicată starea de alarmă la filtre.

ÎNȚREȚINERE

! Înainte de a curăța sau efectua întreținerea decuplați tensiunea.

Curățarea hotei

CÂND TREBUIE CURĂȚATĂ: curățați cel puțin o dată la 2 luni pentru a evita riscul de incendiu.

CURĂȚARE EXTERNĂ: utilizați o lavetă umezită în apă caldă și detergent neutru (pentru hote vopsite); utilizați produse speciale pentru hotele din oțel, aramă sau cupru.

CURĂȚARE INTERNĂ: utilizați o lavetă (sau o cârpă) îmbibată cu alcool etilic diluat.

CE NU TREBUIE FĂCUT: nu utilizați produse abrazive sau corozive (de exemplu bureți metalici, perii foarte dure, detergenți foarte agresivi etc.)

Curățarea filtrelor anti-grăsime

CÂND TREBUIE CURĂȚATE: curățați cel puțin o dată la 2 luni pentru a evita riscul de incendiu.

CUM SE SCOT FILTRELE: cu mânerul corespunzător împingeți dispozitivul de prindere în spate și trageți filtrul în jos.

CUM SE CURĂȚĂ FILTRELE: spălați-le cu un detergent neutru, manual sau cu mașina de spălat vase.

În cazul în care le spălați cu mașina de spălat vase, dacă se decolorează nu înseamnă că este afectată și funcționarea acestora.

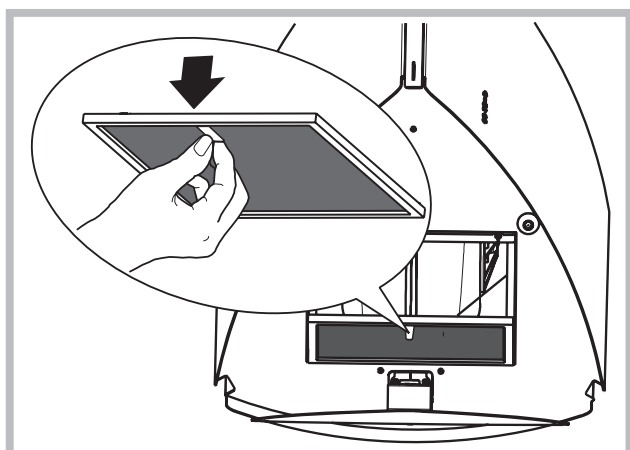
Înlocuire filtru carbon (P)

(Doar pentru hote filtrante)

CÂND TREBUIE ÎNLOCUIT: cel puțin o dată la 6 luni.

CUM SE SCOATE: în cazul utilizării hotei în versiune filtrantă, va fi necesară înlocuirea filtrului cu carbon.

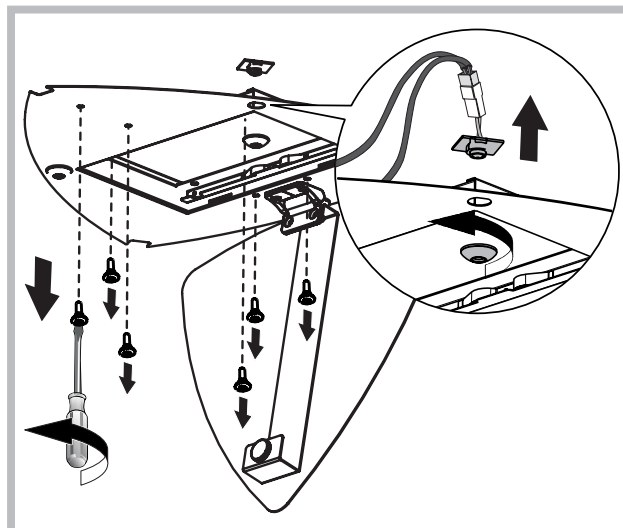
Pentru dezactivare acționați dispozitivul către exterior și rotiți filtrul în jos.



Înlocuire LED

- Pentru a înlocui lămpile LED, vă rugăm să contactați reprezentantul dumneavoastră autorizat.

Dacă lumina LED este deteriorată, acesta trebuie înlocuită de către producător, serviciul tehnic autorizat sau de către o persoană cu calificări similare, ceea ce va permite prevenirea oricărui tip de pericol.



ANo MALII DE FUNCȚIONARE

Dacă vi se pare că ceva nu funcționează, înainte de a contacta Serviciul Asistență, efectuați următoarele verificări simple:

• Dacă hota nu funcționează:

Verificați dacă:

- nu este întrerupt curentul.
- a fost selectată o viteză.

• Dacă hota are un randament scăzut:

Verificați dacă:

- Viteza motorului selectată este suficientă pentru cantitatea de fum și abur eliminată.
- Bucătăria este aerisită suficient pentru a crea o priză de aer.
- Filtrul carbon nu este consumat (hotă în versiunea filtrantă).

• Dacă hota s-a oprit pe parcursul funcționării normale:

Verificați dacă:

- nu este întrerupt curentul.
- întreruptorul bimetal nu s-a cuplat.



Componente care nu se află în dotarea produsului


Čeština

! Instalace musí být provedena podle uvedených pokynů odborně kvalifikovaným personálem.

- Jestliže bude kuchyňský odťah zapnutý (světla a/nebo motor), to po 10 hodinách v případě chybějících příkazů ze strany uživatele, bude automaticky nastavený na režim OFF, a všechny funkce budou vypnuté.
- Pokaždé, když bude vydaný pokyn pomocí klávesnice anebo dálkového ovládače (volitelní), bzučák vydá zvukový signál „beep“.
- Jestliže se v pracovní době kuchyňského odťahu vyskytne přestávka v napájení elektrickým proudem, kuchyňský odťah se automaticky vypne, a jeho tlačítko přechází do polohy OFF. Je proto nutné opětovně nastartovat motor ručně.

Pouze pro digestoře vybavené elektronickým ovládáním: 4 rychlost (intenzivní) bude pro optimalizaci spotřeby energie po 5 minutách provozu automaticky přepnuta na 3 rychlost.

Pokud je napájecí kabel poškozený, je třeba ho nechat vyměnit ze strany výrobce nebo střediska technické podpory, výměnu v každém případě musí provést osoba s podobou kvalifikací tak, aby nedošlo k jakémukoli riziku.

 Při provádění operací instalace a údržby používejte rukavice.

ODTAH VZDUCHU

(pro sací verze)

- ! Připravte otvor a trubici odťahu vzduchu (průměr 150 mm).
- ! Použijte trubici o nejkratší možné délce.
- ! Používejte trubici s co nejmenším počtem ohybů (maximální úhel ohybu: 90°).
- ! Vyhněte se výrazným změnám části trubice.
- ! Používejte trubici s co nejhladším vnitřním povrchem.
- ! Materiál, ze kterého je trubka vyrobena, musí odpovídat platným normám.
- ! Nezapojte digestoř na trubky odťahu spalin (kotle, krby, kamna, atd.).
- ! Pro výfuk vypouštěného vzduchu dodržujte předpisy kompetentních úřadů.
Dále vypouštěný vzduch nesmí být veden otvorem ve zdi, ledaže by tento otvor byl určen k tomuto účelu.
- ! Vybavte prostor sacími hrdly, abyste zabránili tomu, že digestoř vytvoří negativní tlak v místnosti (nesmí překročit 0,04 mBar), pokud by totiž byl kryt současně používán také jiným než elektrickým zařízením (plynová kamna, olejová kamna, kamna na uhlí, atd.), mohlo by vzniknout sání odpadních plynů ze zdroje tepla.

FILTRUJÍCÍ NEBO SACÍ?

Digestoř může být buď ve verzi sací nebo filtrující. Typ si zvolte ještě před instalací.

Doporučujeme instalovat digestoř sací verze (pokud je to možné), protože má vyšší účinnost.



Sací verze

Digestoř čistí vzduch a odvádí ven výfukovou trubkou (průměr 150 mm).

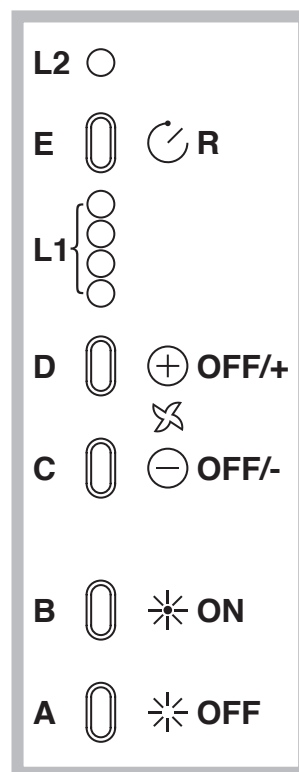


Filtrační verze

Digestoř čistí vzduch a vrací jej čistý zpět do místnosti. Pro tuto verzi je třeba: 1 vztlaková klapka, 1 redukce, 1 uhlíkový filtr. Horní trubka musí mít výstupní otvory vzduchu umístěné na horní straně.

Pří KAzy

- A) Rozsvítí/zhasne světla .
- B) Rozsvítí/zhasne světla .
- C) Snižuje rychlost motoru, až do dosažení minimální hodnoty. Je-li stlačeno po dobu 2", zastaví motor.
- D) Spouští motor (přičemž je nastavena poslední použitá rychlost) a zvyšuje rychlost, až do dosažení maximální hodnoty.
- E) RESET POPLACHOVÉHO STAVU FILTRŮ / ČASOVÝ SPÍNAČ: stisknutím tlačítka při zobrazení poplachového stavu filtrů (při zastaveném motoru) se vynuluje odpočet hodin. Stisknutím tlačítka za chodu motoru se spouští ČASOVÝ SPÍNAČ, proto se digestoř automaticky zastaví po uplynutí 5 minut.
- L1) 4 ZELENÉ kontrolky signalizují momentální provozní rychlost.
- L2) Je-li KONTROLKA červená (při zastaveném motoru), signalizuje POPLACHOVÝ STAV FILTRŮ. Je-li KONTROLKA zelená (blikající), signalizuje, že byl spuštěn ČASOVÝ SPÍNAČ pomocí tlačítka E.



Po PLACHOVÝ STAV FILTRŮ:

Po uplynutí 30 provozních hodin bude mít kontrolka L2 ČERVENOU barvu; Indikuje, že je nutno vyčistit protitukové filtry.

Po uplynutí 120 provozních hodin bude mít kontrolka L2 ČERVENOU barvu a bude blikat;

Signalizuje, že je nutno vyčistit protitukové filtry a vyměnit uhlíkové filtry.

Jakmile jsou protitukové filtry vyčištěné (a/nebo vyměněné uhlíkové filtry), odpočet hodin (RESET) uvedete znovu do chodu tak, že stisknete tlačítko E během zobrazování alarmu filtrů.

ÚDRŽBA

! Před čištěním nebo prováděním údržby odpojte od zdroje napětí.

Čištění digestoře

KDY ČISTIT: Čistit alespoň každé 2 měsíce, abyste zabránili riziku vzniku požáru.

VNĚJŠÍ ČIŠTĚNÍ: Používejte navlhčený hadřík s vlažnou vodou a neutrální čisticí prostředek (pro lakované digestoře), na digestoře z oceli, mědi nebo mosazi používejte speciální přípravky.

VNITŘNÍ ČIŠTĚNÍ: Používejte hadřík (nebo štětec) namočený v denaturovaném lihu.

CO NEDĚLAT: Nepoužívejte brusné materiály nebo materiály způsobující korozi (například kovové houbičky, příliš tvrdé kartáče, příliš agresivní čisticí prostředky atd.).

Čištění tukových filtrů

KDY ČISTIT: Čistit alespoň každé 2 měsíce, abyste zabránili riziku vzniku požáru.

JAK VYJMOUT FILTRY: Stlačte záračku v místě držadla směrem dozadu a vytáhněte filtr směrem dolů.

JAK ČISTIT FILTRY: Omýt ručně neutrálním čisticím prostředkem nebo v myčce. V případě mytí v myčce případné odbarvení v žádném případě neohroží funkčnost filtrů.

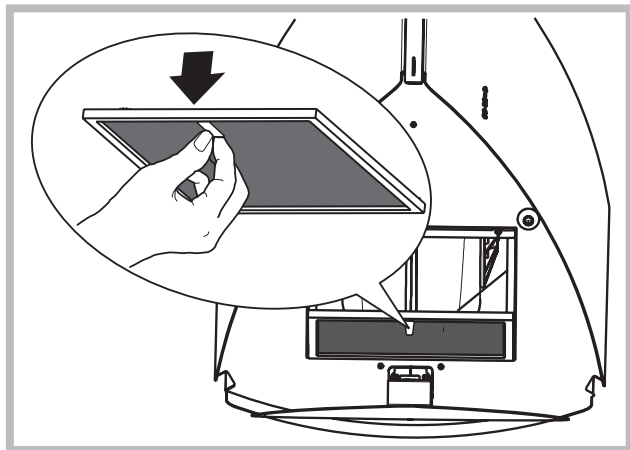
Výměna uhlíkového filtru (P)

(pouze pro filtrující digestoř)

KDY VYMĚNIT: Vyměnit alespoň každých 6 měsíců.

JAK JEJ ODEJMOUT: v případě použití přístroje ve filtrační variantě je nutné vyměnit uhelný filtr.

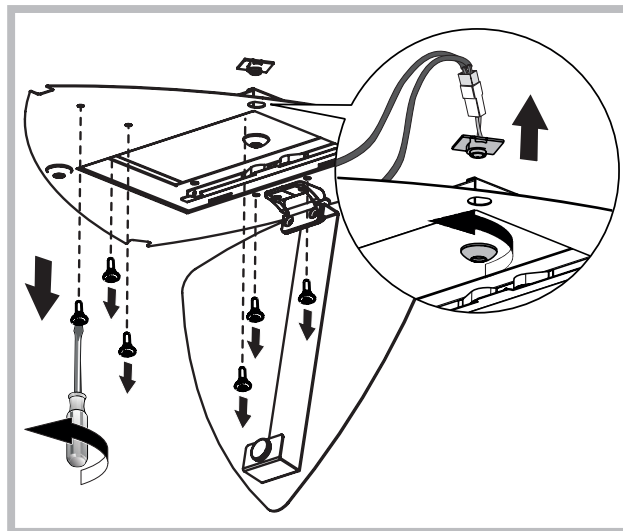
Chcete-li odblokovat západku, zatáhněte a otočte filtrem dolů.



Výměna diody LED

- Pre vykonanie výmeny zdrojov LED osvetlenia sa obráťte na autorizovaného predstaviteľa.

Jestliže je světlo LED poškozené, musí být vyměněné výrobcem, autorizovaným technickým servisem anebo osobou s podobnými kvalifikacemi, co umožní předejít ohrožení každého druhu.



ABNORMÁLNÍ FUNKCE

Pokud by se zdálo, že něco nefunguje, pak před přivoláním servisní služby proveďte následující snadné kontroly:

• Pokud digestoř nefunguje:

Ověřte, zda:

- nedošlo k přerušení přívodu proudu,
- byla vybrána rychlost.

• Pokud má digestoř nízký výkon:

Ověřte, zda:

- Vybraná rychlost motoru je dostačující pro množství unikajícího kouře a par.
- Kuchyň je dostatečně větrána, aby umožnila přívod vzduchu.
- Uhlíkový filtr není opotřebovaný (digestoř filtrující verze).

• Pokud se digestoř vypnula v průběhu normálního chodu:

Ověřte, zda:

- nedošlo k přerušení přívodu proudu.
- nebyl aktivován vícepólový vypínač



Součástky, které nejsou dodávány s výrobkem.

Slovensky

! Napravo sme v sklade s temi navodili namestiti samo usposobljeno osebe.


- Ak bude odsávač pár zapnutý (svetla a/alebo motor), to po 10 hodinách v prípade chýbajúcich príkazov zo strany užívateľa, bude automaticky nastavený na režim OFF, a všetky funkcie budú vypnuté.

Vždy, keď bude vydaný pokyn pomocou klávesnice alebo diaľkového ovládača (voliteľne), bzučiak vydá zvukový signál „beep“.

- Ak sa v pracovnej dobe odsávača pár vyskytne prestávka v napájaní elektrickým prúdom, odsávač pár sa automaticky vypne, a jeho tlačidlo prechádza do polohy OFF. Je preto nutné opätovne naštartovať motor ručne.

Len pre odsávače vybavené elektronickým ovládaním: 4. (intenzívna) rýchlosť sa po 5 minútach fungovania automaticky zníži na 3. rýchlosť, aby došlo k optimalizácii spotreby energie

Ak je napájací kábel poškodený, je treba ho nechať vymeniť zo strany výrobcu alebo strediska technickej podpory, výmenu v každom prípade musí vykonať osoba s podobnou kvalifikáciou tak, aby nedošlo k akémukoľvek riziku.

 Pri vykonávaní inštalácie a údržby používajte rukavice.

ODVOD VZDUCHU

(Pri verziách s odvodom vzduchu)

- ! Pripravte otvor a rúrku na odvod vzduchu (priemer 150mm).
- ! Použite rúrku s minimálnou použiteľnou dĺžkou.
- ! Použite rúrku s čo najmenším počtom ohybov (maximálny uhol ohybu: 90°).
- ! Vyhýbajte sa prudkým zmenám plochy odvodnej rúrky.
- ! Použite rúrku s čo najhladšími vnútorným povrchom.
- ! Materiál odvodnej rúrky musí spĺňať požiadavky platných noriem.
- ! Nezapájajte odsávač pár ku odvodom a komínom, ktoré odvádzajú dymy spaľovania (kotel, kozub, sporáky a pod.).
- ! Odvádzaný vzduch musí spĺňať podmienky predpisov príslušných zodpovedných orgánov. Okrem toho sa odvádzaný vzduch nesmie odvádzat' otvorom v múre, ak tento otvor nie je určený iba na tento účel.
- ! V miestnosti zabezpečte otvory na prívod vzduchu, aby sa predišlo tomu, že sa činnosťou odsávača pár vytvorí v miestnosti negatívny tlak (ktorý nesmie prekročiť 0,04 mbar); teda, ak sa odsávač pár používa súčasne so spotrebičmi, ktoré na svoju prevádzku využívajú iný ako elektrický zdroj energie (plynové sporáky, olejové pecky, sporák na uhlie a pod.), môže dôjsť k javu, kedy tepelný zdroj vysaje spaliny.

S FILTROVANÍM ALEBO S ODVODOM VZDUCHU?

Odsávač pár môže byť vo verzii s odsávaním alebo s filtrovaním vzduchu. Hneď na začiatku sa rozhodnite o druhu inštalácie. Na zabezpečenie čo najvyššej účinnosti odporúčame nainštalovať odsávač pár vo verzii s odsávaním vzduchu (ak je to možné).



Verzia s odsávaním vzduchu

Odsávač pár čistí vzduch a odvádza ho von cez odvodnú rúrku (priemer 150 mm).

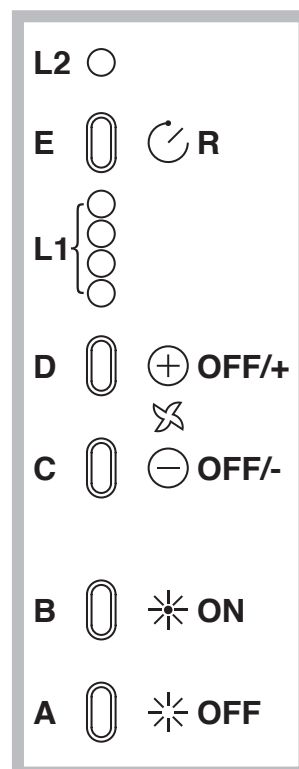


Verzia s filtrovaním vzduchu

Odsávač pár čistí vzduch a čistý ho opäť vháňa do miestnosti. Pri tejto verzii je nevyhnutné zabezpečiť: 1 deflektor vzduchu, 1 redukčnú prírubu, 1 uhlíkový filter. Horná rúrka musí byť vybavená otvormi na odvod vzduchu nachádzajúcimi sa v hornej časti.

o VLÁDAČE

- A) Vypína SVETLÁ.
B) Zapína SVETLÁ.
C) Znižuje rýchlosť motora až po dosiahnutie minimálnej rýchlosti. Ak je stlačené viac ako 2", vypne motor.
D) Spustí motor (pričom zaradí naposledy použitú rýchlosť) a bude zvyšovať rýchlosť až po dosiahnutie tej maximálnej.
E) RESET POPLACH FILTROV / ČASOVAČ: pri stlačení tlačidla počas zobrazovania poruchy filtrov (pri zhasnutom motore) vynuluje počítadlo hodín. Stlačením tlačidla počas činnosti motora sa aktivizuje ČASOVAČ a z tohto dôvodu sa po 5 minútach digestor automaticky vypne.
- L1) 4 ZELENÉ led diódy označujú okamžitú rýchlosť.
L2) V prípade, že je LED DIÓDA červená (pri vypnutom motore) oznamuje PORUCHU FILTROV. V prípade, že LED DIÓDA svieti na zeleno (bliká), znamená to, že bol pomocou tlačidla E spustený ČASOVAČ.



PORUCHA FILTROV:

Po 30h činnosti led dióda L2 zmení svoju farbu na červenú: oznamuje, že je potrebné vyčistiť filtre zachytávajúce tuky.

Po 120h činnosti led dióda L2 zmení svoju farbu na červenú a bliká; oznamuje, že musia byť vyčistené filtre zachytávajúce tuky a vymenené uhlíkové filtre.

Po vyčistení filtrov zachytávajúcích tuky (a/alebo výmene uhlíkových filtrov), sa prostredníctvom stlačenia tlačidla E počas zobrazenia poruchy filtrov opätovne spustí počítadlo hodín (RESET).

ÚDRŽBA

! Pred čistením alebo vykonávaním údržby odpojte spotrebič od elektrického napájania.

Čistenie odsávača pár

KEDY ČISTIŤ: aby sa predišlo riziku požiaru, čistite odsávač aspoň každé 2 mesiace.

ČISTENIE POVRCHU: používajte utierku navlhčenú vo vlažnej vode s neutrálnym čistiacim prostriedkom (pre lakované odsávače pár); používajte špecifické prípravky na antikorové, medené alebo mosadzné odsávače pár.

ČISTENIE VNÚTRA: používajte utierku (alebo štetec) namočenú v denaturovanom liehu.

ČO NESMIETE ROBIŤ: nepoužívajte abrazívne alebo korozívne prostriedky a prípravky (napríklad kovové drôtenky, veľmi tvrdé kefky, veľmi agresívne čistiace prípravky a pod.)

Čistenie filtrov na zachytávanie tukov

KEDY ČISTIŤ: aby sa predišlo riziku požiaru, čistite odsávač aspoň každé 2 mesiace.

AKO VYBRAŤ FILTRE: treba zatlačiť dozadu úchytka nachádzajúcu sa vedľa rukoväte a potiahnuť filter smerom dolu.

AKO ČISTIŤ FILTRE: umyte ich neutrálnym čistiacim prostriedkom ručne alebo v umývačke riadu. V prípade umývania v umývačke riadu môže dôjsť k zmene farby filtrov, čo však v žiadnom prípade neovplyvní ich účinnosť.

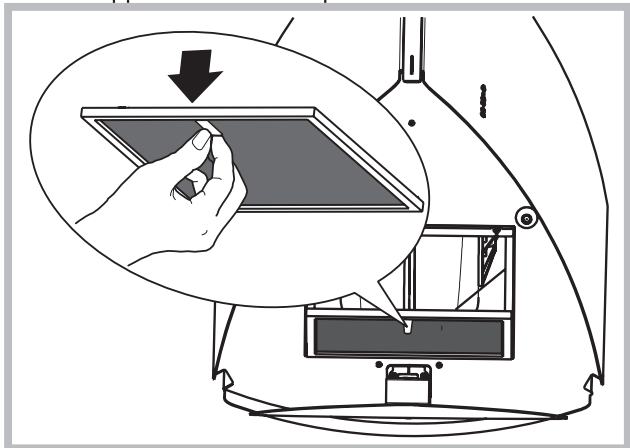
Výmena uhlíkového filtra (P)

(iba v prípade odsávačov s filtrovaním vzduchu)

KEDY VYMENIŤ: vymieňať aspoň každých 6 mesiacov.

AKO HO VYBRAŤ: v prípade používania spotrebiča vo verzii s filtrovaním vzduchu bude nevyhnutné vymeniť uhlíkový filter.

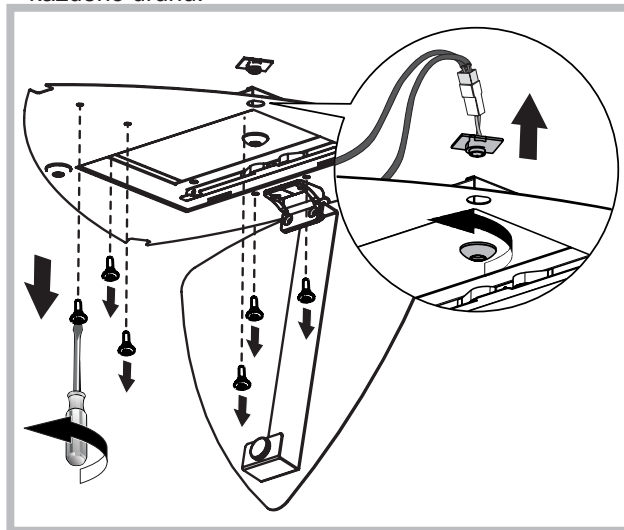
För att koppla ur det dra ut spärren och vrid filtret nedåt.



Ersättning av LED

- Pro provedení výměny zdrojů LED osvětlení se obraťte na autorizovaného představitel.

Ak je svetlo LED poškodené, musí byť vymenené výrobcom, autorizovaným technickým servisom alebo osobou s podobnými kvalifikáciami, čo umožní predísť ohrozeniu každého druhu.



CHyBy PRI PREVÁDzKE

Ak sa vám zdá, že niečo nefunguje správne, predtým, ako zavoláte prevádzku Servisu, vykonajte nasledujúce jednoduché kontroly:

- Ak odsávač pár nefunguje:
Skontrolujte, či:
 - nedošlo k prerušeniu dodávky elektriny.
 - bola nastavená nejaká rýchlosť.
- Ak je výkonnosť odsávača pár slabá:
Skontrolujte, či:
 - Nastavená rýchlosť motora stačí na odsávanie uvoľneného množstva dymu a pár z prípravy jedál.
 - V kuchyni je dostatočné vetranie, ktoré zabezpečí dostatočný prívod vzduchu.
 - Nie je opotrebovaný uhlíkový filter (v prípade odsávača pár s filtrovaním vzduchu).
- Ak sa odsávač pár počas bežnej činnosti vypne:
Skontrolujte, či:
 - nedošlo k prerušeniu dodávky elektriny.
 - nezasiahol dvojpólový bezpečnostný spínač.



Diely, ktoré sa nedodávajú spolu s výrobkom

