

Geberit AquaClean 4000

RU

Инструкция по обслуживанию

Инструкция по обслуживанию Geberit AquaClean 4000

Для чистоты и комфортного самочувствия	4
Простота в использовании	4
У Вас есть вопросы относительно Geberit AquaClean?	4
Регистрация гарантийного талона	4
Защита окружающей среды	4
Важные указания	5
Использование по назначению	5
Сертификат соответствия	5
Для Вашей безопасности	5
Эксплуатация	5
Пояснение символов	5
Управление Geberit AquaClean 4000	6
Обзор элементов управления	6
Панель управления	6
Встроенная панель управления	7
Использование Geberit AquaClean 4000	8
Важные примечания	9
Брызговик	9
Функция плавного опускания сиденья и крышки унитаза	9
Уход и очистка	10
Указания по уходу	10
Компоненты	10
Разрешенные к использованию чистящие средства и инвентарь для чистки	11
Запрещенные к использованию чистящие средства и инвентарь для чистки	12
Советы	13
Очистка сиденья, крышки и корпуса	13
Устранение неисправностей	14
Неполадки при эксплуатации	14
Очистка или замена форсунки штуцера для омывания	16
Очистка или замена корзинчатого фильтра	17
Замена выравнивающих подкладок	18
Опорожнение бойлера	19
Демонтаж и монтаж сиденья и крышки унитаза	20
Технические данные	23
Гарантия для конечного пользователя	24

Для чистоты и комфортного самочувствия

Geberit AquaClean 4000 – это крышка-биде, сконструированная с пониманием того, что источником свежести и чистоты является вода. Водяная струя с индивидуальной регулировкой мягко и приятно очищает тело. Систему отличает простота в применении и эффективность. Для осушки можно воспользоваться туалетной бумагой или полотенцем.

Простота в использовании

Невероятно простое управление. Расположенные сбоку кнопки управления хорошо видны и удобны в управлении.

У Вас есть вопросы относительно Geberit AquaClean?

С радостью поможем и ответим на Ваши вопросы.

Для этого обращайтесь к официальному распространителю продукции Geberit.

Регистрация гарантийного талона

Воспользуйтесь возможностью удобной регистрации Вашей контактной информации в Интернете для того, чтобы мы могли предложить Вам оптимальное обслуживание:

- www.i-love-water.com

Защита окружающей среды

Данное изделие соответствует требованиям директивы ЕС «Ограничение использования токсичных веществ» (2002/95/ЕС). Оно не содержит веществ, создающих угрозу для окружающей среды, таких как свинец, ртуть, кадмий и хром VI.

Все старые изделия Geberit AquaClean 4000 можно бесплатно вернуть фирме Geberit для надлежащей утилизации. Данное положение действительно во всех странах ЕС, а также в Швейцарии и Норвегии. Информацию о местоположении пунктов приема можно получить у официальных распространителей продукции фирмы Geberit или на домашней интернет-странице Geberit в соответствующей стране.

Важные указания

Использование по назначению

Крышка-биде Geberit AquaClean 4000 предназначена для для очищения анальной зоны тела. Любое другое использование считается использованием не по назначению. Фирма Geberit не несет никакой ответственности за возможные последствия использования не по назначению.

Сертификат соответствия

Сертификат соответствия можно получить у официальных распространителей продукции фирмы Geberit.

Для Вашей безопасности

- При наличии признаков повреждения немедленно отсоедините изделие Geberit AquaClean от электрической сети и обратитесь в отдел сервисного обслуживания фирмы Geberit.
- В случае повреждения кабеля питания его замену должен выполнять квалифицированный персонал.
- Запрещено самостоятельно открывать и ремонтировать изделие Geberit AquaClean. Запрещено вносить изменения в конструкцию изделия или выполнять установку дополнительных приборов. Изделие Geberit AquaClean включает в себя токопроводящие детали. После открытия возникает опасность для жизни.
- Ремонтные работы разрешено выполнять только прошедшему обучение авторизованному персоналу с использованием оригинальных запасных частей и комплектующих.
- Изделие Geberit AquaClean можно подключать только к электросети, параметры напряжения которой соответствуют указаниям на типовой табличке. Дополнительные технические данные приведены в главе «Технические данные»

Эксплуатация

- Лицам, в особенности детям, которые не знают, как пользоваться Geberit AquaClean 4000, необходимо объяснить принцип использования.
- Использование и техобслуживание, выполняемое владельцем или пользователем, возможно только согласно соответствующему описанию в данной инструкции по обслуживанию.
- Эксплуатация изделия Geberit AquaClean 4000 разрешена только с использованием питьевой воды.

Пояснение символов



ОПАСНО

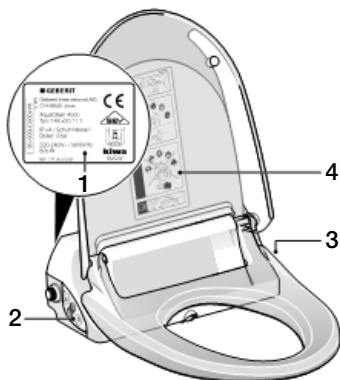
Указывает на возможную опасную ситуацию, которая может привести к смерти или тяжелым телесным повреждениям.



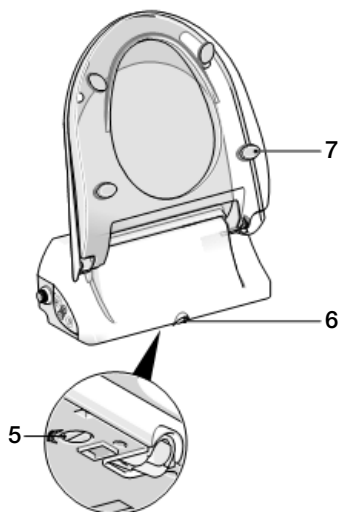
Указывает на важную информацию.

Управление Geberit AquaClean 4000

Обзор элементов управления

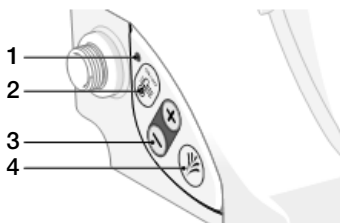


- 1 Типовая табличка и серийный номер
- 2 Панель управления
- 3 Кабель питания со штепселем
- 4 Указания по очистке для конечных пользователей



- 5 Винт сливного отверстия
- 6 Штуцер для омывания
- 7 Компенсационные амортизаторы

Панель управления



- 1 Индикатор-светодиод бойлера
- 2 Функция нагрева бойлера: ON (ВКЛ.) / OFF (ВЫКЛ.)
- 3 Напор оmyвающей струи
- 4 Включение и выключение оmyвающей струи

Встроенная панель управления



<Омывающая струя>: включение и выключение

Нажатие кнопки: штуцер для омывания занимает нужное положение, начинается омывание. Омывающая струя выключается автоматически через 20 с. Омывание можно прервать раньше, нажав кнопку <Омывающая струя>.

Повторное нажатие кнопки: выключение омывающей струи.



<Напор омывающей струи>

Нажатием на клавишу <+> или <-> во время омывания можно изменить напор омывающей струи.

Имеется 5 ступеней регулировки напора омывающей струи.

При помощи функции памяти последняя настройка напора омывающей струи сохраняется.



<Функция нагрева бойлера>: ON (ВКЛ.) / OFF (ВЫКЛ.)

Нажатием на данную кнопку можно включить или выключить функцию нагрева бойлера.

Светодиод	Значение
Горит синим светом	Функция нагрева бойлера включена (заводская установка)
Не горит	Функция нагрева бойлера выключена
Мигает красным светом	Сообщение о неисправности (см. главу «Устранение неисправностей»)

Использование Geberit AquaClean 4000

Принцип работы оmyвающей струи:

- форсунка штуцера для оmyвания автоматически очищается чистой водой до и после каждого оmyвания.

Интенсивность водяной струи регулируется индивидуально.

Во время оmyвания температура оmyвающей струи постепенно понижается.



Смыв унитаза как обычно задеyствуется нажатием смывной клавиши, расположенной на смывном бачке. Устройство Geberit AquaClean 4000 в любой момент можно использовать как обычный унитаз.

- 1 Сядьте на сиденье унитаза.
- 2 Нажмите кнопку <Оmyвающая струя>.



Результат

Оmyвающая струя включается и выключается через 20 с.

Оmyвание можно прервать раньше, нажав кнопку <Оmyвающая струя>.

Важные примечания

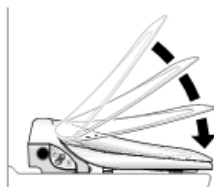
Брызговик

Брызговик можно использовать для проверки функций Geberit AquaClean 4000 без нахождения пользователя на сиденье.



1 Брызговик

Функция плавного опускания сиденья и крышки унитаза



Амортизаторы обеспечивают бесшумное опускание и плавное закрытие сиденья и крышки унитаза. Открывание сиденья и крышки выполняется так же, как и в обычном унитазе.



Не нажимать руками на сиденье и крышку унитаза. Это может повредить амортизаторы.

Уход и очистка

Geberit AquaClean 4000 – это высококачественное и простое в уходе изделие. Сиденье и крышка унитаза легко очищаются и при необходимости снимаются. При покрытии известковым налетом или засорении форсунки штуцера для омывания ее также можно легко заменить.



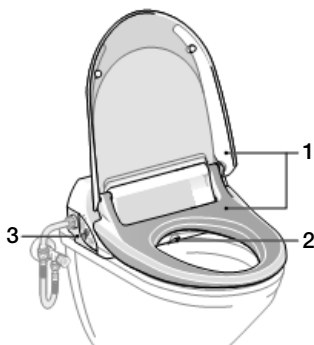
Использование агрессивных чистящих средств может привести к повреждению материала поверхности. Поэтому соблюдайте приведенные ниже указания по уходу и очистке.

Указания по уходу

Для регулярного ухода, как правило, достаточно воды, мягкого моющего средства, не раздражающего кожу, и мягкой, не оставляющей царапин губки или мягкой ткани. Не допускайте образования известковых отложений.

Компоненты

Для создания элегантного дизайна и обеспечения высокой функциональности Geberit AquaClean 4000 оснащен различными компонентами. Поэтому соблюдайте приведенные ниже указания по очистке, поскольку гарантия не распространяется на повреждения поверхностей и материалов, возникшие вследствие ненадлежащего обращения.



- 1 Сиденье и крышка унитаза
- 2 Штуцер для омывания
- 3 Корпус

Разрешенные к использованию чистящие средства и инвентарь для чистки

Чистящие средства



Можно использовать чистящие средства с незначительной кислотностью, например, лимонную кислоту



Для наилучшего эффекта разводите чистящие средства водой



Используйте жидкие чистящие вещества



Используйте чистящие средства, не раздражающие кожу



Можно использовать пенообразующие чистящие средства

Инвентарь для чистки



Губка, губка для стирания



Ткань, кожаная ткань



Щетка для унитаза

Запрещенные к использованию чистящие средства и инвентарь для чистки

Чистящие средства



Не используйте порошковые чистящие средства, например, абразивные порошки или другие абразивные чистящие средства



Не используйте едкие чистящие средства, такие как концентрированные средства для очистки водосточных труб



Не используйте чистящие средства, оказывающие раздражающее воздействие на глаза и кожу



Не используйте чистящие средства с высокой концентрацией хлора



Не используйте чистящие средства с абразивными свойствами, например, песок или абразивное молочко

Инвентарь для чистки



Губка, оставляющая царапины



Стальная шерсть, скребки для очистки стальных изделий и мытья кастрюль

Советы

Проблема	Меры по устранению
Использование дезинфицирующих средств	Нанесите дезинфицирующее средство на мягкую ткань и протрите ею компоненты. Проверьте совместимость дезинфицирующего средства с материалом.
Известковые отложения в форсунке для омывания или ее засорение содержащимися в воде посторонними частицами	Для очистки поместите форсунку штуцера для омывания на несколько часов в стандартное средство для удаления известковых отложений.

Очистка сиденья, крышки и корпуса



Не используйте для очистки царапающие губки и абразивные чистящие средства. Не рекомендуются также использовать чистящие средства, содержащие растворители, кислоты и уксусную кислоту, а также средства для удаления известковых отложений и пищевой уксус. Они агрессивно воздействуют на поверхность и могут привести к изменению ее цвета.

- 1 Протрите компоненты мягкой тканью, используя щадящее моющее средство, которое не раздражает кожу.
- 2 Протрите компоненты насухо мягкой тканью.

Устранение неисправностей



ОПАСНО

Опасность для жизни от удара электрическим током

- ▶ Ни в коем случае не открывайте и не выполняйте ремонт изделия самостоятельно
- ▶ Ни в коем случае не выполняйте замену поврежденного кабеля питания самостоятельно
- ▶ Свяжитесь с отделом сервисного обслуживания

Неполадки при эксплуатации

Неполадка	Причина	Меры по устранению
Не действует ни одна функция	Штепсельная вилка не вставлена в розетку	Вставьте штепсельную вилку
	Неисправен плавкий предохранитель в электрическом распределителе	Замените плавкий предохранитель в электрическом распределителе
	Неисправен плавкий предохранитель в кабеле питания	Выньте штепсельную вилку и свяжитесь с отделом сервисного обслуживания
	Прекращена подача электропитания	Поручите проверку энергообеспечения квалифицированному персоналу
Температура воды для омывания слишком низкая	Не включена функция нагрева	Включите <Функцию нагрева бойлера>
Слишком слабый напор омывающей струи, или вода вообще не подается	Установлен слишком слабый напор омывающей струи	Выберите более сильный напор омывающей струи
	Форсунка штуцера для омывания засорилась или покрылась известковым налетом	Очистите или замените форсунку штуцера для омывания
	Корзинчатый фильтр засорился или покрылся известковым налетом	Очистите или замените корзинчатый фильтр
Штуцер для омывания не возвращается в исходное положение	Прекращена подача электропитания	Восстановите подачу электропитания. Штуцер для омывания автоматически вернется в исходное положение
	Неисправна крышка-биде	Выключите крышку-биде и обратитесь в отдел сервисного обслуживания
Функция плавного опускания не действует	Неисправна гидравлическая система	Свяжитесь с отделом сервисного обслуживания
Из сливного устройства для защиты от переполнения слева около штуцера для омывания вытекает вода		Выньте штепсельную вилку, закройте угловой запорный вентиль и свяжитесь с отделом сервисного обслуживания
Положение сиденья на унитазе нестабильно	Отсутствуют выравнивающие подкладки	Установите новые выравнивающие подкладки
	Установлены стандартные выравнивающие подкладки	Заметьте стандартные выравнивающие подкладки на более высокие

Инструкция по обслуживанию Geberit AquaClean 4000

Неполадка	Причина	Меры по устранению
Индикатор-светодиод мигает красным светом: с интервалом в 2 сек.	Неисправен датчик температуры	Свяжитесь с отделом сервисного обслуживания
Индикатор-светодиод мигает красным светом: дважды с интервалом в 2 сек.	Перекрыт угловой запорный вентиль	Откройте угловой запорный вентиль
	Корзинчатый фильтр засорился или покрылся известковым налетом	Очистите или замените корзинчатый фильтр
Индикатор-светодиод мигает красным светом: трижды с интервалом в 2 сек.	Заблокировано штуцер для омывания	Проверьте отверстие штуцера для омывания Проверьте положение форсунки, правильно вставьте форсунку Свяжитесь с отделом сервисного обслуживания
Индикатор-светодиод мигает красным светом: четырежды с интервалом в 2 сек.	Вода горячее 45°C. Включился защитный ограничитель нагрева	Свяжитесь с отделом сервисного обслуживания
Индикатор-светодиод мигает красным светом: пять раз с интервалом в 2 сек.	Неисправен или неправильно функционирует водяной насос	Свяжитесь с отделом сервисного обслуживания

Очистка или замена форсунки штуцера для омывания

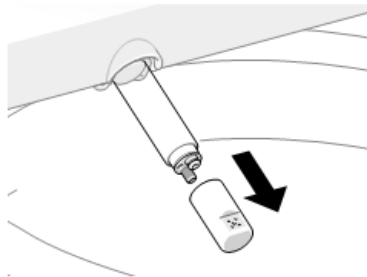
- 1 Поднимите сиденье и крышку унитаза.
- 2 Одновременно нажмите кнопки <+> и <-> или кнопки <+> и <Омывающая струя>.



Результат

Выдвигается штуцер для омывания без подачи воды.

- 3 Зафиксируйте штуцер для омывания одной рукой, а другой рукой осторожно снимите форсунку.



- 4 Очистите форсунку штуцера для омывания и удалите с нее известковый налет.
- 5 Одновременно нажмите кнопки <+> и <-> или кнопки <+> и <Омывающая струя>.

Результат

Штуцер для омывания возвращается в исходное положение.

- 6 Очистите отверстие штуцера для омывания.
- 7 Одновременно нажмите кнопки <+> и <-> или кнопки <+> и <Омывающая струя>.

Результат

Выдвигается штуцер для омывания без подачи воды.

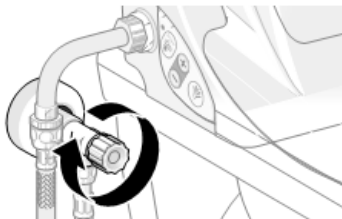
- 8 Вставьте очищенную или новую форсунку в штуцер для омывания.
- 9 Одновременно нажмите кнопки <+> и <-> или кнопки <+> и <Омывающая струя>.

Результат

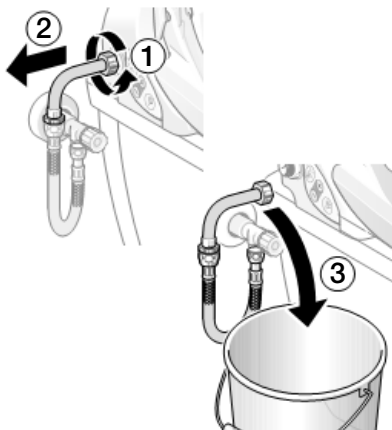
Штуцер для омывания возвращается в исходное положение.

Очистка или замена корзинчатого фильтра

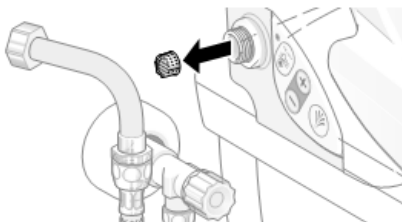
- 1 Закройте угловой запорный вентиль.



- 2 Отвинтите соединительное колено, остатки воды вылейте в поддон.



- 3 Снимите корзинчатый фильтр.



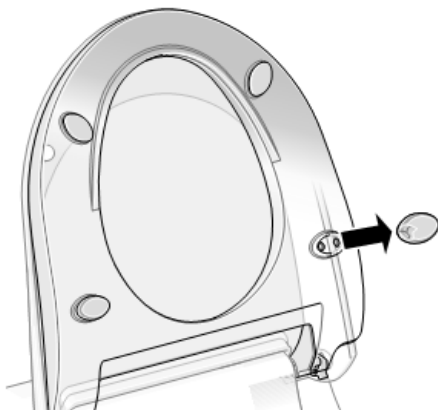
- 4 Очистите корзинчатый фильтр и удалите с него известковый налет.
- 5 Вставьте очищенный или новый корзинчатый фильтр.
- 6 Привинтите соединительное колено.
- 7 Откройте угловой запорный вентиль.

Замена выравнивающих подкладок

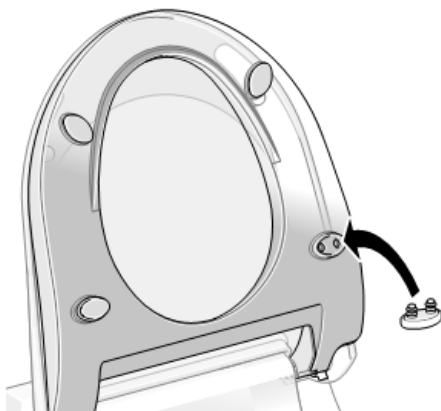


При неравномерном прилегании выравнивающих подкладок к санфаянсу существует риск повреждения устройства Geberit AquaClean 4000.

- 1 Поднимите сиденье и крышку унитаза.
- 2 Снимите поврежденные выравнивающие подкладки.



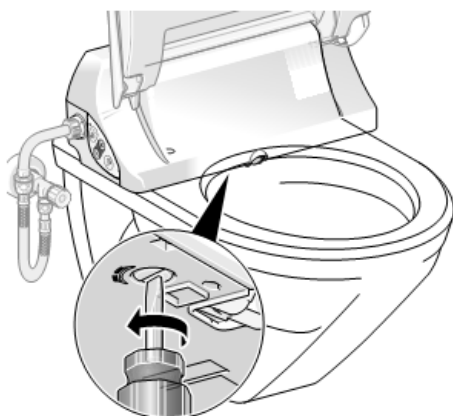
- 3 Установите новые выравнивающие подкладки.



Опорожнение бойлера

Если устройство Geberit AquaClean 4000 не используется в течение продолжительного времени, мы рекомендуем опорожнить бойлер. При возобновлении эксплуатации Geberit AquaClean 4000 бойлер вновь автоматически заполняется.

- 1 Закройте угловой запорный вентиль.
- 2 Выньте штепсельную вилку из розетки.
- 3 Отвинтите винт сливного отверстия при помощи короткой отвертки на четверть оборота.

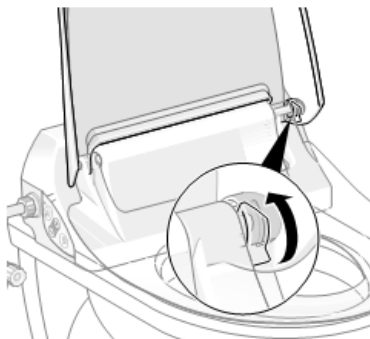


Результат
Вода из бойлера стекает в санфаянс.

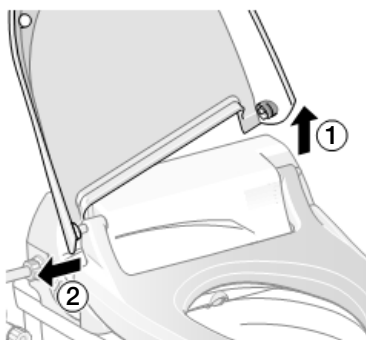
- 4 Завинтите винт сливного отверстия.

Демонтаж и монтаж сиденья и крышки унитаза

- 1 Поднимите крышку унитаза и поверните предохранитель крышки вверх.



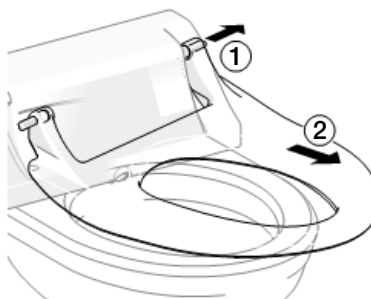
- 2 Поднимите крышку унитаза вверх и снимите ее с правого шарнирного болта.



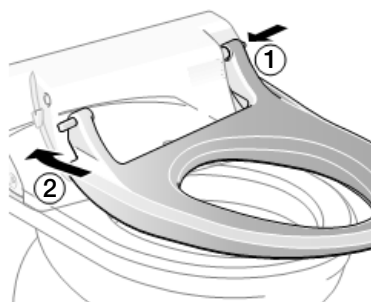
- 3 Удалите левый шарнирный болт и потяните сиденье унитаза немного вперед.



- 4 Снимите сиденье унитаза с правого шарнирного болта.



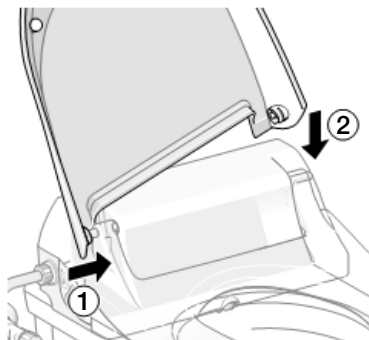
- 5 Вставьте очищенное сиденье унитаза в правый шарнирный болт.



- 6 Надавите на левый шарнирный болт и, повернув его, зафиксируйте.



- 7 Навесить очищенную крышку унитаза на левый и правый шарнирный болт.



- 8 Поверните предохранитель крышки вниз и закройте крышку унитаза.

Инструкция по обслуживанию Geberit AquaClean 4000

Технические данные

Номинальное напряжение	230 В AC
Частота тока	50–60 Гц
Потребляемая мощность	800 W
Потребляемая мощность в режиме ожидания / при включенной функции нагрева	0,9 / 5,8 W
Степень защиты	IP x4
Класс защиты	I
Длина кабеля питания	2 м
Расход воды для омывания анальной зоны тела	0,9–1,6 л/мин
Температура воды, заводская установка	37 °C
Температура хранения	-10 – +60 °C
Время омывания, заводская установка	20 сек.
Число ступеней напора оmyвающей струи	5
Диапазон гидравлического давления	0,5–10 бар
Объем бойлера	0,9 л
Вес нетто	4,1 кг
Вес брутто	7,5 кг
Макс. нагрузка на сиденье / крышку унитаза	150 кг
Рабочая температура	0–40 °C

Гарантия для конечного пользователя

Настоящая гарантия, предоставляемая конечному пользователю, действительна наряду с предусматриваемой законом ответственностью договорной стороны за дефекты изделия, но не затрагивает данную ответственность.

Представительство компании Geberit (далее в тексте – «компания Geberit»), действующее в стране конечного пользователя Geberit AquaClean (далее в тексте – «изделие»), предоставляет на изделие, отмеченное на гарантийном талоне соответствующим серийным номером, следующую гарантию:

1. Geberit предоставляет гарантию сроком в 3 года, начиная со дня установки изделия у конечного пользователя («время действия гарантии»), на то, что изделие не содержит материальных и производственных дефектов. Объем гарантийных обязательств:
 - в течение первых двух лет гарантийного срока уполномоченный компанией Geberit отдел сервисного обслуживания бесплатно устраняют все материальные и производственные дефекты путем ремонта или замены дефектных деталей;
 - в течение третьего года гарантийного срока компания Geberit в случае материального и производственного дефекта бесплатно предоставляет запасные части для дефектных деталей в отдел сервисного обслуживания, уполномоченный компанией Geberit проводить ремонт дефектных деталей.

Предъявление конечным пользователем прочих претензий к компании Geberit по данной гарантии исключено.

2. Удовлетворение претензий по гарантии возможно лишь при выполнении следующих условий:
 - установка изделия и его ввод в эксплуатацию были осуществлены специализированным сантехническим предприятием или отделом сервисного обслуживания, авторизованным компанией Geberit;
 - в конструкцию изделия не было внесено никаких изменений, в частности, не удалялись и не заменялись детали, и не производилась установка дополнительных деталей;
 - причиной возникновения дефекта изделия не были его ненадлежащие установка или использование, а также недостаточные уход или техобслуживание;
 - предъявление претензий на гарантию в течение третьего года возможно только в том случае, если прилагаемый гарантийный талон был полностью заполнен и выслан конечным пользователем компании Geberit в течение 90 рабочих дней с даты установки.
3. Настоящая гарантия действительна в странах, в которых компания Geberit имеет официального распространителя своей продукции или партнера по сбыту.
4. Настоящая гарантия применяется в соответствии с нормами материального права страны местонахождения компании Geberit. Применение положений конвенции ООН о договорах международной купли-продажи товаров однозначно исключается. Разногласия, вытекающие из настоящей гарантии, рассматриваются исключительно судом по местонахождению компании Geberit.

Сантехник:

Имя:

Фамилия:

Фирма:

Адрес:

Почтовый индекс:

Город:

Дата установки:

Подпись:

Серийный номер

[]
[]

- [] бежевый „Bahama“
- [] белый „Alpine“
- [] серый „Manhattan“
- [] белый „Pergamon“

(CH) Geberit Vertriebs AG

Scoopark
CH-9606 Bütschwil
Tel. 0848 882 982
Fax 071 982 80 17
www.i-love-water.ch

(DE) Geberit Vertriebs GmbH

Kundendienst / Servicestelle
Theuerbachstrasse 1
D-88630 Pfundlendorf
Tel. (075 52) 934 10 11
Fax (075 52) 934 866
www.i-love-water.de

(AT) Geberit Vertriebs GmbH & Co. KG

Geberit AquaClean Schaurraum
Argentinier Strasse 29
A-1040 Wien
Tel. (01) 577 11 77
Fax (01) 577 11 77 - 21
www.i-love-water.at

(UK) Geberit Sales Ltd.

Geberit House
Academy Drive
Warwick
Warwickshire CV34 6QZ
Tel: (0)1926 516 800
Fax (0)1926 516 809
In Eire Tel: +44 1622 717 811
www.geberit.co.uk

(AE) Geberit International Sales AG

Dubai Branch
P.O. Box 54715,
Dubai Airport Free Zone
East Wing, Bldg- 4A, 4th Floor, 401,
Dubai - UAE
Tel. +971 4 204 5477
Fax +971 4 204 5497
www.geberit.ae

(ZA) Geberit Southern Africa (Pty.) Ltd.

17-15 Street, Eastgate Gardens
Commercial Park
Sandton, South Africa
Tel. +27 11 444 5070
Fax +27 11 444 5992
www.geberit.co.za

(FR) Geberit France

Parc Tertiaire S lic
23/25 rue de Villeneuve - BP 20432
94583 Rungis cedex
Tél. +33(0)825 801 803
Fax +33(0)825 801 804
www.i-love-water.fr

(BE) Geberit nv

Beaulieustraat 6
B-1830 Machelen
Tel. +32 2 252 0111
Fax +32 2 251 0867
www.geberit.be

(LU) Geberit Luxembourg

61, avenue de la Libération
L-3850 Schifflange
Tel. +352 54 52 26
Fax +352 54 54 91
www.geberit.lu

(IT) Geberit Marketing e Distribuzione SA

Via Gerre 4
CH-6928 Manno
Tel. +41 91 611 92 92
Fax +41 91 611 93 93
www.geberit.it

(NL) Geberit B.V.

Fulftonbaan 15
3439 NE Nieuwegein
Tel. +31 (0)3060 57700
Fax +31 (0)3060 53392
www.i-love-water.nl

(DK) Geberit A/S

Lægårdsvej 26
DK-8520 Lystrup
Tlf. +45 86 74 10 86
Fax +45 86 74 10 98
www.geberit.dk

(NO) Geberit AS

Luhrtoppen 2
N-1470 Lorenskog Oslo
Tel +47 67 97 82 00
www.geberit.no

(SE) Geberit AB

Kantyxegatan 25
Box 50 414
SE-213 76 Malmö
Tel +46 40 680 89 30
www.geberit.se

(FI) Geberit Oy

Ruukinkuja 4
FI - 02330 ESPOO
Puhelin +358 9 867 8450
www.geberit.fi

(PL) Geberit Sp. z o.o.

ul. Postępu 1
02-676 Warszawa
Tel +48 22 843 06 96
www.geberit.pl

(RU) Geberit International Sales AG

Russia Branch
Krasnoproletarskaya str. 16, bld.3,
entrance 8, office 1- 5,
RU-127473 Moscow
T: +7 495 783 83 30
F: +7 495 783 83 31
www.geberit.ru

(HU) Geberit Kft

1117 Budapest,
Budafoki út 97.
Tel +36 1 204 4187
www.geberit.hu

(SK) Geberit Slovensko s.r.o.

Karadžičova 10
821 08 Bratislava 2
Tel: +421 2 49 20 30 71
www.geberit.sk

(CZ) Geberit spol. s r.o.

Moravská 85
CZ-619 00 Brno
Tel: +420 547 212 335
Fax: +420 547 212 340
www.geberit.cz

(BG) Юнитрейд Интернешънъл ЕООД

бул. "Черни връх" 161-А
1407 София
тел. 02/ 968 11 11
факс: 02/ 968 10 01
www.unitrade-bg.com

(RO) Geberit International Sales AG

Splaiul Unirii, Nr. 86, Et. 3
Sector 4, Bucharest
Tel. +40 21 330 30 80/81
Fax +40 21 330 31 61
www.geberit.ro

(TR) Geberit Tesisat Sistemleri Tic

Ltd. ti.
Kobuyolu Cad. No: 33
34718 Kadıköy- Ystanbul Turkey
Tel. +90 216 340 82 73
Fax +90 216 340 82 79
www.geberit.com.tr

(ES) Geberit, S.A.

La Selva, 10 1° A; Ed. In Blau
Parque de Negocios Mas Blau
E-08820-EI Prat de Llobregat
(Barcelona)
Tel. +34 902 170 635
www.geberit.es

(PT) Geberit Tecnologia Sanitária, S.A

Urb. Pólo Tecnológico à
Estr. do Pago do Lumiar, Lt. 6-2º A
1600-542 LISBOA
www.geberit.pt

(SI) Geberit prodaja, d.o.o.

Smolnik 17
2342 Ruše
Tel: 01 586 22 00
Fax: 01 586 22 19
www.geberit.si

(HR) Predstavništvo Geberit

prodaja d.o.o.
Kutnjački put 11
10110 Zagreb, HR
Tel: +385 1 3867 800
Fax: +385 1 3867 801
www.geberit.hr

(SR) Geberit - Predstavništvo za

Republiku Srbiju i Republiku Crnu Goru
Vojvode Skopljanca 24
SR - 11000 Beograd
Tel: + 381 11 30 96 430
Fax: + 381 11 30 96 431
www.geberit.rs

(BA) Geberit prodaja d.o.o.

Predstavništvo Bosna i Hercegovina
Aleja lipa br.561
BA - 71000 Sarajevo
Tel: +387 33 64 68 06
Fax: +387 33 64 68 06
www.geberit.ba

(MK) Geberit prodaja d.o.o.

Prestavništvo vo Makedonija Skopje
Čede Filipovski 12
MK - 1000 Skopje
Tel: +389 2 321 62 63
Fax: +389 2 321 62 64