

EZB53430
OEEB433



RU Духовой шкаф
UK Духова шафа

Инструкция по эксплуатации
Інструкція

2
28



Electrolux

СОДЕРЖАНИЕ

1. СВЕДЕНИЯ ПО ТЕХНИКЕ БЕЗОПАСНОСТИ.....	3
2. УКАЗАНИЯ ПО БЕЗОПАСНОСТИ.....	5
3. ОПИСАНИЕ ИЗДЕЛИЯ.....	8
4. ПЕРЕД ПЕРВЫМ ИСПОЛЬЗОВАНИЕМ.....	8
5. ЕЖЕДНЕВНОЕ ИСПОЛЬЗОВАНИЕ.....	9
6. ФУНКЦИИ ЧАСОВ.....	11
7. ИСПОЛЬЗОВАНИЕ ДОПОЛНИТЕЛЬНЫХ ПРИНАДЛЕЖНОСТЕЙ.....	12
8. ДОПОЛНИТЕЛЬНЫЕ ФУНКЦИИ.....	14
9. ПОЛЕЗНЫЕ СОВЕТЫ.....	14
10. УХОД И ОЧИСТКА.....	21
11. ПОИСК И УСТРАНЕНИЕ НЕИСПРАВНОСТЕЙ.....	24
12. УСТАНОВКА.....	26
13. ТЕХНИЧЕСКИЕ ДАННЫЕ.....	27

МЫ ДУМАЕМ О ВАС

Благодарим Вас за приобретение прибора Electrolux. Вы выбрали изделие, за которым стоят десятилетия профессионального опыта и инноваций. Уникальное и стильное, оно создавалось с заботой о Вас. Поэтому когда бы Вы ни воспользовались им, Вы можете быть уверены: результаты всегда будут превосходными.

Добро пожаловать в Electrolux!

На нашем веб-сайте Вы сможете:



Найти рекомендации по использованию изделий, руководства по эксплуатации, мастер устранения неисправностей, информацию о техническом обслуживании:

www.electrolux.com/webselfservice



Зарегистрировать свое изделие для улучшения обслуживания:

www.registerelectrolux.com



Приобрести дополнительные принадлежности, расходные материалы и фирменные запасные части для своего прибора:

www.electrolux.com/shop


ПОДДЕРЖКА ПОТРЕБИТЕЛЕЙ И СЕРВИСНОЕ ОБСЛУЖИВАНИЕ

Мы рекомендуем использовать оригинальные запчасти.

При обращении в сервис-центр следует иметь под рукой следующую информацию: модель, код изделия (PNC), серийный номер.

Данная информация находится на табличке с техническими данными.

 Внимание / Важные сведения по технике безопасности.

 Общая информация и рекомендации

 Информация по охране окружающей среды

Право на изменения сохраняется.

1. ⚠ СВЕДЕНИЯ ПО ТЕХНИКЕ БЕЗОПАСНОСТИ

Перед установкой и эксплуатацией прибора внимательно ознакомьтесь с приложенным руководством. Производитель не несет ответственность за какие-либо травмы или ущерб, возникшие вследствие неправильной установки или эксплуатации. Всегда храните данное руководство под рукой в надежном месте для последующего использования.

1.1 Безопасность детей и лиц с ограниченными возможностями

- Данный прибор может эксплуатироваться детьми старше 8 лет и лицами с ограниченными физическими, сенсорными или умственными способностями и с недостаточным опытом или знаниями только при условии нахождения под присмотром лица, отвечающего за их безопасность, или после получения соответствующих инструкций, позволяющих им безопасно эксплуатировать электроприбор и дающих им представление об опасности, сопряженной с его эксплуатацией.
- Не позволяйте детям играть с прибором.
- Храните все упаковочные материалы вне досягаемости детей и утилизируйте материалы надлежащим образом.
- Не подпускайте детей и домашних животных к прибору, когда он работает или остывает. Доступные для контакта части прибора сохраняют высокую температуру.
- Если прибор оснащен устройством защиты от детей, его следует включить.
- Очистка и доступное пользователю техническое обслуживание прибора не должно производиться детьми без присмотра.

- Детям младше 3 лет категорически запрещается находиться рядом с прибором во время его работы.

1.2 Общие правила техники безопасности

- Установка прибора и замена кабеля должна осуществляться только квалифицированным персоналом!
- **ВНИМАНИЕ:** Прибор и его доступные для контакта части сильно нагреваются во время эксплуатации. Будьте осторожны и не прикасайтесь к нагревательным элементам. Детям младше 8 лет запрещается находиться рядом с прибором, если только за ними не обеспечивается постоянный надзор взрослых.
- Помещая в прибор или извлекая из него посуду или принадлежности, всегда используйте кухонные рукавицы.
- Перед выполнением операций по очистке и уходу отключите прибор от сети электропитания.
- Перед тем, как заменить лампочку, убедитесь, что прибор отключен от электропитания, чтобы избежать опасность поражения электрическим током.
- Не используйте пароочистители для очистки прибора.
- Не используйте жесткие абразивные чистящие средства или острые металлические скребки для чистки стеклянной дверцы, так как ими можно поцарапать его поверхность, в результате чего стекло может лопнуть.
- В случае повреждения кабеля электропитания во избежание поражения электрическим током он должен быть заменен изготовителем, авторизованным сервисным центром или специалистом с аналогичной квалификацией.

- Для извлечения направляющих для противня вытяните сначала переднюю, а затем заднюю часть направляющей для противня из боковой стенки движением, направленным от стенки. Установка направляющих для противня производится в обратном порядке.

2. УКАЗАНИЯ ПО БЕЗОПАСНОСТИ

2.1 Установка



ВНИМАНИЕ!

Установка прибора должна осуществляться только квалифицированным персоналом!

- Удалите всю упаковку.
- Не устанавливайте и не подключайте прибор, имеющий повреждения.
- Следуйте приложенным к прибору инструкциям по его установке.
- Никогда не забывайте о мерах предосторожности при его перемещении: прибор имеет большой вес. Всегда используйте защитные перчатки и закрытую обувь.
- При перемещении прибора не тяните за его ручку.
- Обеспечьте наличие минимально допустимых зазоров между соседними приборами и предметами мебели.
- Убедитесь, что мебель под прибором и рядом с ним надежно закреплена.
- Другие приборы или предметы мебели, находящиеся по обе стороны прибора, должны иметь ту же высоту.
- Прибор оснащен электрической системой охлаждения. Для ее работы требуется подключение к электросети.

2.2 Подключение к электросети



ВНИМАНИЕ!

Существует риск пожара и поражения электрическим током.

- Все подключения к электросети должны производиться квалифицированным электриком.
- Прибор должен быть заземлен.
- Убедитесь, что указанные на табличке с техническими данными параметры электропитания соответствуют параметрам электросети. В противном случае обратитесь к электрику.
- Включайте прибор только в установленную надлежащим образом электророзетку с защитным контактом.
- Не используйте тройники и удлинители.
- Позаботьтесь о том, чтобы не повредить вилку и сетевой кабель. В случае необходимости замены сетевого шнура она должна быть выполнена нашим авторизованным сервисным центром.
- Не допускайте контакта сетевых кабелей с дверцей прибора или приближения к ней, особенно, если дверца сильно нагрета.
- Детали, защищающие токоведущие или изолированные части прибора, должны быть закреплены так, чтобы их было невозможно удалить без специальных инструментов.
- Вставляйте вилку сетевого кабеля в розетку только по окончании установки прибора. Убедитесь, что после установки прибора к вилке

электропитания имеется свободный доступ.

- Не подключайте прибор к розетке электропитания, если она плохо закреплена или если вилка неплотно входит в розетку.
- Для отключения прибора от электросети не тяните за кабель электропитания. Всегда беритесь за саму вилку.
- Следует использовать подходящие размыкающие устройства: предохранительные автоматические выключатели, плавкие предохранители (резьбовые плавкие предохранители следует выкручивать из гнезда), автоматы защиты от тока утечки и пускатели.
- Прибор должен быть подключен к электросети через устройство для изоляции, позволяющее отсоединять от сети все контакты. Устройство для изоляции должно обеспечивать зазор между разомкнутыми контактами не менее 3 мм.
- Данный прибор соответствует директивам Е.Е.С.

2.3 Эксплуатация



ВНИМАНИЕ!

Существует риск травмы, ожога и поражения электрическим током или взрыва.

- Данный прибор предназначен только для бытового применения.
- Не вносите изменения в параметры данного прибора.
- Удостоверьтесь, что вентиляционные отверстия не закрыты.
- Во время работы прибора не оставляйте его без присмотра.
- Прибор необходимо выключать после каждого использования.
- Соблюдайте осторожность, открывая дверцу прибора во время его работы. Может произойти высвобождение горячего воздуха.
- При использовании прибора не касайтесь его мокрыми руками; не

касайтесь прибора, если на него попала вода.

- Не надавливайте на открытую дверцу прибора.
- Не используйте прибор в качестве столешницы или подставки для каких-либо предметов.
- Соблюдайте осторожность, открывая дверцу прибора. При использовании ингредиентов, содержащих алкоголь, может образовываться воздушно-спиртовая смесь.
- При открывании дверцы прибора рядом с ним не должно быть искр или открытого пламени.
- Не помещайте на прибор, рядом с ним или внутрь него легковоспламеняющиеся вещества или изделия, пропитанные легковоспламеняющимися веществами.
- Не используйте режим микроволновой печи для предварительного нагрева духового шкафа.



ВНИМАНИЕ!

Существует риск повреждения прибора.

- Для предупреждения повреждения и изменения цвета эмали:
 - не помещайте непосредственно на дно прибора посуду и иные предметы.
 - не кладите непосредственно на дно прибора алюминиевую фольгу.
 - не наливайте в нагретый прибор воду.
 - не храните влажную посуду и продукты в приборе после окончания приготовления пищи.
 - соблюдайте осторожность при установке и извлечении аксессуаров.
- Изменение цвета эмали не влияет на эффективность работы прибора.
- Для приготовления тортов, содержащих большое количество влаги, используйте противень для жарки. Соки из фруктов могут вызывать появление пятен, удалить которые будет невозможно.

- Данный прибор предназначен только для приготовления пищи. Его не следует использовать в других целях, например, для обогрева помещений.
- Всегда готовьте при закрытой дверце духового шкафа.
- В случае установки прибора за мебельной панелью (например, за дверцей) позаботьтесь о том, чтобы во время работы прибора дверца ни в коем случае не оказывалась закрытой. Нагрев и влажность, образующиеся за закрытой дверцей или мебельной панелью, могут привести к последующему повреждению прибора, места его установки или пола. Не закрывайте дверцу мебели до окончательного остывания прибора после использования.

2.4 Уход и очистка



ВНИМАНИЕ!

Существует риск травмы, пожара или повреждения прибора.

- Перед выполнением операций по чистке и уходу выключите прибор и извлеките вилку сетевого шнура из розетки.
- Убедитесь, что прибор остыл. В противном случае стеклянные панели могут треснуть.
- Поврежденные стеклянные панели следует заменять незамедлительно. Обратитесь в авторизованный сервисный центр.
- Будьте осторожны при снятии дверцы с прибора. Дверца – тяжелая!
- Во избежание повреждения покрытия прибора производите его регулярную очистку.
- Протирайте прибор мягкой влажной тряпкой. Используйте только нейтральные моющие средства. Не используйте абразивные средства,

абразивные губки, растворители или металлические предметы.

- В случае использования спрея для очистки духового шкафа следуйте инструкции по безопасности на его упаковке.
- Не очищайте каталитическую эмаль (если прибор имеет соответствующее покрытие) какими-либо моющими средствами.

2.5 Внутреннее освещение

- В приборе используется модуль подсветки или галогеновая лампа, предназначенная специально для бытовых приборов. Не используйте его для освещения дома.



ВНИМАНИЕ!

Существует опасность поражения электрическим током.

- Перед заменой лампы отключите электропитание прибора.
- Используйте только лампы той же спецификации.

2.6 Утилизация



ВНИМАНИЕ!

Существует опасность травмы или удущья.

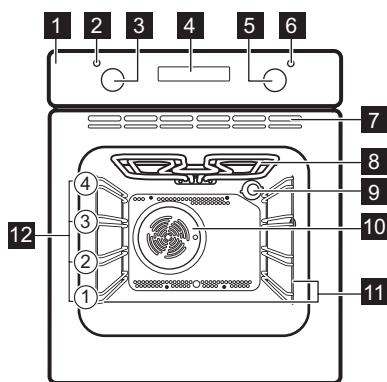
- Отключите прибор от сети электропитания.
- Обрежьте кабель электропитания как можно ближе к прибору и утилизируйте его.
- Удалите защелку дверцы, чтобы дети или домашние животные не оказались заблокированными в приборе.

2.7 Сервис

- Для ремонта прибора обратитесь в авторизованный сервисный центр.
- Применяйте только оригинальные запасные части.

3. ОПИСАНИЕ ИЗДЕЛИЯ

3.1 Общий обзор



- 1 Панель управления
- 2 Индикатор/символ температуры
- 3 Ручка регулировки температуры
- 4 Электронный программатор
- 5 Ручка выбора режимов духового шкафа
- 6 Световой индикатор/символ включения
- 7 Вентиляционные отверстия для вентилятора охлаждения
- 8 Нагревательный элемент
- 9 Лампа освещения
- 10 Вентилятор
- 11 Съёмная направляющая для противня
- 12 Положение противней

3.2 Принадлежности

- **Решетка**
Для кухонной посуды, форм для выпечки, жаркого.
- **Противень для жарки / гриля**

Для выпекания и жарки или в качестве поддона для сбора жира.

- **Телескопические направляющие**
Для полок и противней.

4. ПЕРЕД ПЕРВЫМ ИСПОЛЬЗОВАНИЕМ



ВНИМАНИЕ!
См. Главы, содержащие
Сведения по технике
безопасности.

4.1 Первая чистка

Извлеките из прибора все принадлежности и съёмные направляющие для противней.



См. Главу «Уход и очистка».

Перед первым использованием прибор и принадлежности следует очистить.

Установите принадлежности и съёмные направляющие для полок обратно на место.

4.2 Установка текущего времени


Для того, чтобы начать пользоваться духовым шкафом, следует задать время суток.

При подключении прибора к электросети, после перебора электроснабжения или в случае, если текущее время не установлено, индикация времени суток мигает

С помощью кнопок **+** или **-** установите надлежащее время суток. Примерно через пять секунд мигание прекратится, и на дисплее отобразится установленное время суток.

4.3 Изменение времени




i Текущее время суток нельзя изменить, если используется функция «Продолжительность» \rightarrow | или «Окончание» \rightarrow |.

Нажимайте на  до тех пор, пока не замигает индикация текущего времени суток.

Порядок установки нового значения времени описан в Главе «Установка текущего времени».

4.4 Предварительный нагрев

Нагрейте пустой прибор для того, чтобы дать выгореть остаткам смазки.

1. Выберите режим  и задайте максимальную температуру.
2. Дайте прибору поработать примерно один час.
3. Выберите режим  и задайте максимальную температуру.
4. Дайте прибору поработать примерно 15 минут.
5. Выберите режим  и задайте максимальную температуру.
6. Дайте прибору поработать примерно 15 минут.

Дополнительные принадлежности могут нагреться сильнее обычного. Из прибора могут появиться неприятные запахи или дым. Это нормально. Убедитесь, что в помещении имеется достаточная циркуляция воздуха.

5. ЕЖЕДНЕВНОЕ ИСПОЛЬЗОВАНИЕ



ВНИМАНИЕ!
См. Главы, содержащие сведения по технике безопасности.

5.1 Утапливаемые ручки

Для использования прибора нажмите на ручку выбора режима. Ручка выйдет из утопленного положения.




5.2 Включение и выключение прибора

i Наличие у прибора ламп, отметок для поворотной ручки или индикаторов варьируется от модели к модели:

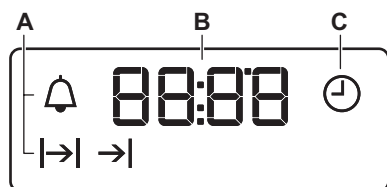
- Лампа включается, когда прибор работает.
- Символ показывает на то, чем управляет ручка: режимами духового шкафа или температурой.
- Индикатор включается, когда духовой шкаф нагревается.

1. Для выбора режима воспользуйтесь ручкой выбора режимов духового шкафа.
2. Поворотом ручки термостата выберите нужную температуру.
3. Для выключения прибора переведите ручки выбора режимов и температуры духового шкафа в положение «Выкл».

5.3 Режимы духового шкафа

Режим духового шкафа	Применение
0	Положение «Выкл» Прибор выключен.
	Освещение Включение лампы освещения без использования каких-либо режимов приготовления.
	Верхн/нижн. нагрев Выпекание и жарка продуктов на одном уровне духового шкафа.
	Верхний нагрев Подрумянивание хлеба, пирогов и печенья. Завершение приготовления блюд.
	Нижний нагрев Выпекание пирогов с хрустящей основой и консервирование продуктов.
	Малый гриль Приготовление на гриле продуктов плоской формы и тостов.
	Быстрое грилирование Приготовление на гриле большого количества продуктов плоской формы, а также приготовление тостов.
	Горячий воздух Одновременное выпекание, жарка и высушивание продуктов на 2 уровнях. Установите температуру на 20°C – 40°C ниже, чем для режима «Верхний + нижний нагрев».
	Размораживание Данная функция может использоваться для размораживания таких замороженных продуктов, овощей и фруктов. Время размораживания зависит от объема и размеров замороженных продуктов.

5.4 Дисплей



- A. Индикаторы режимов
- B. Дисплей времени
- C. Индикатор режимов

5.5 Кнопки

Кнопка	Описание	Цикла
—	МИНУС	Установка времени.
⌚	ЧАСЫ	Включение функции часов.
+	ПЛЮС	Установка времени.

6. ФУНКЦИИ ЧАСОВ

6.1 Таблица функций часов

Функция часов	Применение
⌚	Время суток Установка, изменение или контроль времени суток.
🕒	Таймер Установка таймера обратного отсчета. Эта функция не влияет на работу прибора.
→	Продолжительность Установка времени приготовления духового шкафа.
→	Окончание Установка значения времени, в которое духовой шкаф должен отключиться.

i При одновременном использовании функций «Продолжительность» |→| и «Окончание» →| можно задать продолжительность работы прибора и время его автоматического выключения. Это позволяет включать прибор с отсрочкой по времени. Сначала задайте функцию «Продолжительность» |→|, затем – время окончания →|.

6.2 Установка функций часов

Устанавливая функции «Продолжительность» |→| и «Окончание» →|, задайте режим духового шкафа и температуру приготовления. При установке таймера 🕒 этого делать не требуется.

1. Нажимайте на ⌚ до тех пор, пока не замигает индикатор требуемой функции часов.
2. Для того, чтобы задать время для требуемой функции часов, используйте + или —.
Будет включена требуемая функция часов. На дисплее отобразится индикатор установленной Вами функции часов.

- i** В случае выбора функции «Таймер» на дисплее слева будет отображаться время.
3. По истечении установленного времени замигает индикатор функции часов и раздастся звуковой сигнал. Для отключения звукового сигнала нажмите на любую кнопку.
 4. Переведите переключатель режимов духового шкафа и ручку термостата в положение «Выкл».



При использовании функций

«Продолжительность» |→|
и «Окончание» →| прибор
выключается
автоматически.

2. Нажмите и удерживайте — в нажатом положении.

Через несколько секунд соответствующая функция будет отключена.

6.3 Отмена функций часов.

1. Нажимайте на кнопку до тех пор, пока не замигает символ требуемой функции.

7. ИСПОЛЬЗОВАНИЕ ДОПОЛНИТЕЛЬНЫХ ПРИНАДЛЕЖНОСТЕЙ



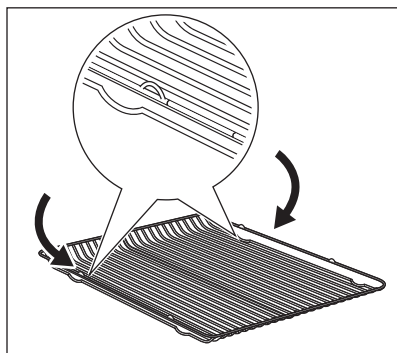
ВНИМАНИЕ!

См. Главы, содержащие Сведения по технике безопасности.

7.1 Установка дополнительных принадлежностей

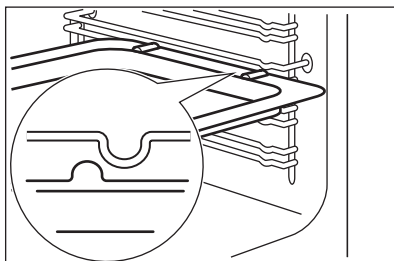
Решетка:

Вставьте решетку между направляющими, убедившись, что опоры смотрят вниз.



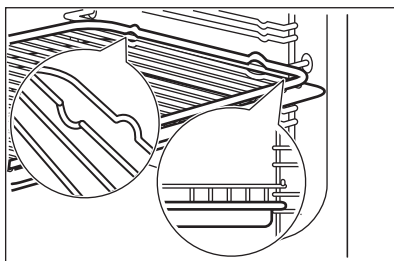
Сотейник:

Вставьте сотейник для жарки между направляющими планками духового шкафа.

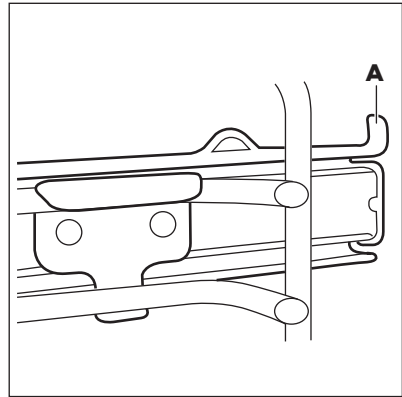


Одновременная установка решетки и глубокого противня:

Вставьте сотейник между направляющими для противня и решеткой на направляющих выше.



i Для повышения уровня безопасности в верхней части левого и правого краев всех дополнительных принадлежностей духового шкафа имеются небольшие выступы. Выступы также служат защитой от опрокидывания. Высокий ободок по периметру решетки служит для предотвращения соскальзывания кухонной посуды.

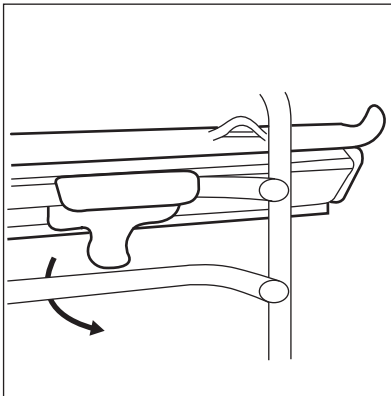


7.2 Установка телескопических направляющих

Телескопические направляющие можно установить на каждом уровне.

Убедитесь, что две телескопические направляющие установлены на одном и том же уровне.

1. Установите телескопические направляющие.



2. Стопор (A) на конце телескопической направляющей должен быть обращен вверх.

7.3 Телескопические направляющие

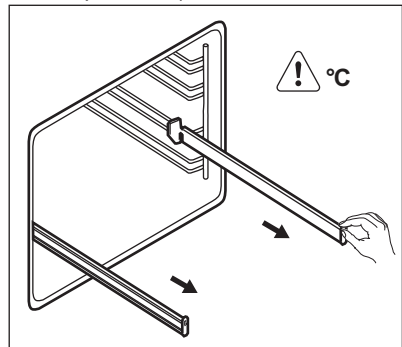
Телескопические направляющие облегчают установку и снятие полок.



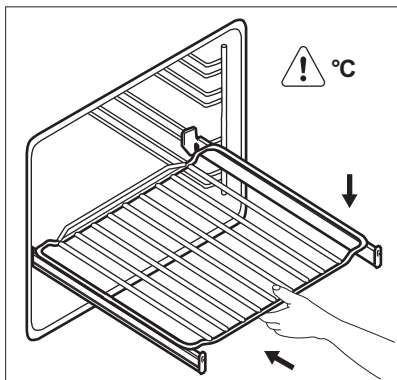
ПРЕДУПРЕЖДЕНИЕ

Не мойте телескопические направляющие в посудомоечной машине. Не смазывайте телескопические направляющие.

1. Полностью выдвиньте правую и левую телескопические направляющие.



2. Установите на телескопические направляющие решетку и аккуратно задвиньте их внутрь прибора.



Обязательно полностью задвиньте телескопические направляющие внутрь прибора перед тем, как закрыть дверцу духового шкафа.

8. ДОПОЛНИТЕЛЬНЫЕ ФУНКЦИИ

8.1 Вентилятор охлаждения

Когда прибор включен, вентилятор включается автоматически, чтобы охлаждать поверхности прибора. При выключении прибора вентилятор продолжает работать до тех пор, пока прибор не остынет.

8.2 Предохранительный термостат

Неправильная эксплуатация или неисправность какого-либо

компонента может привести к опасному перегреву прибора. Для предотвращения этого духовой шкаф оборудован предохранительным термостатом, при необходимости отключающим электропитание. При снижении температуры духовой шкаф снова включается; включение происходит автоматически.

9. ПОЛЕЗНЫЕ СОВЕТЫ



ВНИМАНИЕ!

См. Главы, содержащие Сведения по технике безопасности.



Приведенные в таблицах значения температуры и времени выпекания являются ориентировочными. Они зависят от рецепта, а также от качества и количества используемых ингредиентов.

Положения противней отсчитываются от дна прибора.

- Прибор оснащен специальной системой для циркуляции воздуха и постоянной переработки пара. Эта система позволяет готовить под воздействием пара и получать хорошо прожаренные, хрустящие снаружи и мягкие внутри блюда. Она позволяет сократить время приготовления и потребление электроэнергии до минимума.
- Внутри прибора или на стеклянных панелях дверцы может конденсироваться влага. Это нормально. Всегда отходите от прибора при открывании дверцы во время приготовления. Для уменьшения конденсации прогрейте прибор в течение 10

9.1 Общая информация

- В приборе предусмотрено четыре уровня положения противней.

минут перед началом приготовления.

- Всегда вытирайте влагу после каждого использования прибора.
- Запрещается помещать какие-либо предметы непосредственно на дно прибора и закрывать его компоненты алюминиевой фольгой во время приготовления. Это может изменить результаты приготовления и повредить эмаливое покрытие.

9.2 Приготовление выпечных блюд

- Не открывайте дверцу духового шкафа, пока не пройдет 3/4 времени приготовления.
- При одновременном использовании двух противней для выпекания оставляйте между ними пустой уровень.

9.3 Приготовление мяса и рыбы

- При приготовлении очень жирных блюд используйте противень для

жарки во избежание образования пятен, удаление которых может оказаться невозможным.

- По окончании приготовления мяса рекомендуется подождать не менее 15 минут перед тем, как разрезать его – тогда оно останется сочным.
- Во избежание образования чрезмерного количества дыма при жарке мяса налейте немного воды в противень для жарки. Во избежание конденсации дыма доливайте воду в противень для сбора жира по мере испарения воды.

9.4 Время приготовления

Время приготовления зависит от типаготавливаемых продуктов, их консистенции и количества.

Приступая к использованию прибора, следите за ходом приготовления. Подберите оптимальные настройки (мощность нагрева, время приготовления и т.д.) для кухонной посуды, своих рецептов, количества продуктов.

9.5 Таблица выпечки и жарки

Торты

Продукты	Верхний/Нижний нагрев		Горячий воздух		Время (мин)	Комментарии
	Температура (°C)	Положение противня	Температура (°C)	Положение противня		
Изделия из взбитого теста	170	2	160	2 (1 и 3)	45 - 60	В форме для выпечки
Песочное тесто	170	2	160	2 (1 и 3)	24 - 34	В форме для выпечки
Сырный сливочный торт/ Чизкейк	170	1	160	2	60 - 80	В форме для выпечки диаметром 26 см

Продукты	Верхний/Нижний нагрев		Горячий воздух		Время (мин)	Комментарии
	Температура (°C)	Положение противня	Температура (°C)	Положение противня		
Яблочный торт (яблочный пирог)	170	1	160	2 (1 и 3)	100 - 120	В двух формах для выпечки диаметром 20 см, на решетке
Штрудель	175	2	150	2	60 - 80	В глубоком противне
Пирог с джемом	170	2	160	2	30 - 40	В форме для выпечки диаметром 26 см
Фруктовый кекс	170	2	155	2	60 - 70	В форме для выпечки диаметром 26 см
Бисквит (нежирный бисквитный торт)	170	2	160	2	35 - 45	В форме для выпечки диаметром 26 см
Рождественский торт / торт с большим количеством фруктов	170	2	160	2	50 - 60	В форме для выпечки диаметром 20 см
Сливовый торт ¹⁾	170	2	160	2	50 - 60	В форме для хлеба
Мелкое печенье	170	3	160	3 (1 и 3)	20 - 30	В глубоком противне

Продукты	Верхний/Нижний нагрев		Горячий воздух		Время (мин)	Комментарии
	Температура (°C)	Положение противня	Температура (°C)	Положение противня		
Бисквит ¹⁾	150	3	150	3	20 - 30	В глубоком противне
Безе	100	3	100	3	90 - 120	В глубоком противне
Булочки ¹⁾	190	3	180	3	15 - 20	В глубоком противне
Заварные пирожные ¹⁾	190	3	180	3	25 - 35	В глубоком противне
Открытые пироги	180	3	170	2	45 - 70	В форме для выпечки диаметром 20 см
Бисквитный торт	180	1 или 2	170	2 (лев. + прав.)	40 - 55	Левый + правый в форме для выпечки 20 см

¹⁾ Предварительно разогрейте духовой шкаф в течение 10 минут.

Хлеб и пицца

Продукты	Верхний/Нижний нагрев		Горячий воздух		Время (мин)	Комментарии
	Температура (°C)	Положение противня	Температура (°C)	Положение противня		
Белый хлеб ¹⁾	190	1	190	1	60 - 70	1-2 шт. по 500 г
Ржаной хлеб	190	1	180	1	30 - 45	В форме для хлеба
Хлеб/ Булочки ¹⁾	190	2	180	2 (1 и 3)	25 - 40	6-8 штук в глубоком противне

Продукты	Верхний/Нижний нагрев		Горячий воздух		Время (мин)	Комментарии
	Температура (°C)	Положение противня	Температура (°C)	Положение противня		
Пицца ¹⁾	190	1	190	1	20 - 30	В сотейнике
Сконы (пшеничные или ячменные лепешки) ¹⁾	200	3	190	2	10 - 20	В глубоком противне

¹⁾ Предварительно разогрейте духовой шкаф в течение 10 минут.

Открытые пироги

Продукты	Верхний/Нижний нагрев		Горячий воздух		Время (мин)	Комментарии
	Температура (°C)	Положение противня	Температура (°C)	Положение противня		
Открытый пирог с макаронными изделиями	180	2	180	2	40 - 50	В форме
Флан с овощами (открытый пирог с овощами)	200	2	175	2	45 - 60	В форме
Киш (открытый пикантный пирог с начинкой)	190	1	190	1	40 - 50	В форме
Лазанья	200	2	200	2	25 - 40	В форме
Каннелони	200	2	190	2	25 - 40	В форме
Йоркширский пудинг ¹⁾	220	2	210	2	20 - 30	6 форм для пудинга

¹⁾ Предварительно разогрейте духовой шкаф в течение 10 минут.

Мясо

Продукты	Верхний/Нижний нагрев		Горячий воздух		Время (мин)	Комментарии
	Температура (°C)	Положение противня	Температура (°C)	Положение противня		
Говядина	200	2	190	2	50 - 70	На решетке и в сотейнике
Свинина	180	2	180	2	90 - 120	На решетке и в сотейнике
Телятина	190	2	175	2	90 - 120	На решетке и в сотейнике
Английский рост-биф, с кровью	210	2	200	2	44 - 50	На решетке и в сотейнике
Английский рост-биф, Средн	210	2	200	2	51 - 55	На решетке и в сотейнике
Английский рост-биф, хорошо прожаренный	210	2	200	2	55 - 60	На решетке и в сотейнике
Свиная лопатка	180	2	170	2	120 - 150	В сотейнике
Свиная рулька	180	2	160	2	100 - 120	2 шт. на противне для жарки
Баранина	190	2	190	2	110 - 130	Нога
Цыпленок	200	2	200	2	70 - 85	Целиком, в сотейнике
Индейка	180	1	160	1	210 - 240	Целиком, в сотейнике
Утка	175	2	160	2	120 - 150	Целиком, в сотейнике

Продукты	Верхний/Нижний нагрев		Горячий воздух		Время (мин)	Комментарии
	Температура (°C)	Положение противня	Температура (°C)	Положение противня		
Гусь	175	1	160	1	150 - 200	Целиком, в сотейнике
Кролик	190	2	175	2	60 - 80	Разрезанный на куски
Заяц	190	2	175	2	150 - 200	Разрезанный на куски
Фазан	190	2	175	2	90 - 120	Целиком, в сотейнике

Рыба

Продукты	Верхний/Нижний нагрев		Горячий воздух		Время (мин)	Комментарии
	Температура (°C)	Положение противня	Температура (°C)	Положение противня		
Форель / морской лещ	190	2	175	2 (1 и 3)	40 - 55	3-4 Рыба
Тунец / лосось	190	2	175	2 (1 и 3)	35 - 60	4-6 кусочков филе

9.6 Малый гриль



Перед началом приготовления прогрейте пустой духовой шкаф в течение примерно 10 минут.

Продукты	Количество		Температура (°C)	Время (мин)		Положение противня
	Штук	(г)		Первая сторона	Вторая сторона	
Вырезка	4	800	250	12 - 15	12 - 14	3
Бифштекс	4	600	250	10 - 12	6 - 8	3

Продукты	Количество		Температура (°C)	Время (мин)		Положение противня
	Штук	(г)		Первая сторона	Вторая сторона	
Сосиски	8	-	250	12 - 15	10 - 12	3
Свинные отбивные	4	600	250	12 - 16	12 - 14	3
Цыпленок (разрезанный пополам)	2	1000	250	30 - 35	25 - 30	3
Кебабы	4	-	250	10 - 15	10 - 12	3
Грудка цыпленка	4	400	250	12 - 15	12 - 14	3
Гамбургер	6	600	250	20 - 30	-	3
Куски рыбного филе	4	400	250	12 - 14	10 - 12	3
Поджаренные сэндвичи	4 - 6	-	250	5 - 7	-	3
Тосты	4 - 6	-	250	2 - 4	2 - 3	3

10. УХОД И ОЧИСТКА



ВНИМАНИЕ!

См. Главы, содержащие Сведения по технике безопасности.

10.1 Примечание относительно очистки

- Переднюю часть прибора протирайте мягкой тканью, смоченной в теплой воде с моющим средством.
- Для очистки металлических поверхностей используйте специальное чистящее средство.
- Очищайте внутреннюю камеру прибора после каждого использования. Накопление жира или остатков других продуктов может привести к возгоранию. При

приготовлении на сковороде гриль этот риск увеличивается.

- Стойкие загрязнения удаляйте специальными чистящими средствами для духовых шкафов.
- После каждого использования все принадлежности духового шкафа следует очистить и просушить. Используйте для этого мягкую тряпку, смоченную в теплой воде с моющим средством.
- Если у вас есть принадлежности с антипригарным покрытием, для их очистки не следует использовать агрессивные средства, предметы с острыми краями или посудомоечную машину. Это может привести к повреждению антипригарного покрытия.

10.2 Модели из нержавеющей стали или алюминия

- i** Очистку дверцы духового шкафа можно производить только влажной тряпкой или губкой. Протрите ее насухо мягкой тряпкой. Никогда не используйте абразивные средства, металлические губки или средства, содержащие кислоты, т.к. они могут повредить поверхность духового шкафа. Выполняйте чистку панели управления духового шкафа с соблюдением аналогичных предосторожностей.

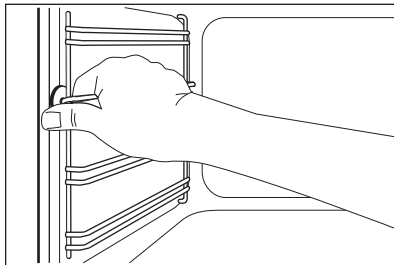
10.3 Очистка уплотнения дверцы

- Регулярно проверяйте состояние уплотнения дверцы. Уплотнение дверцы проходит по периметру рамки камеры духового шкафа. В случае повреждения уплотнения дверцы не используйте прибор. Обратитесь в авторизованный сервисный центр.
- Для очистки уплотнения дверцы ознакомьтесь с общей информацией о чистке прибора.

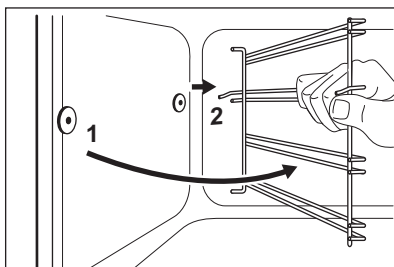
10.4 Снятие направляющих для противней, а также снятие

Для очистки камеры духового шкафа извлеките направляющие для противней, а также извлеките .

1. Потяните переднюю часть направляющей для противня в сторону, противоположную боковой стенке.



2. Вытяните заднюю часть направляющей для противня из боковой стенки и снимите ее.



Установка направляющих для противня производится в обратном порядке.

- i** Удерживающие упоры на телескопических направляющих должны быть обращены вперед.

10.5 Очистка дверцы духового шкафа

В дверце духового шкафа имеются две стеклянные панели. И дверца духового шкафа, и внутренняя стеклянная панель снимаются для чистки.

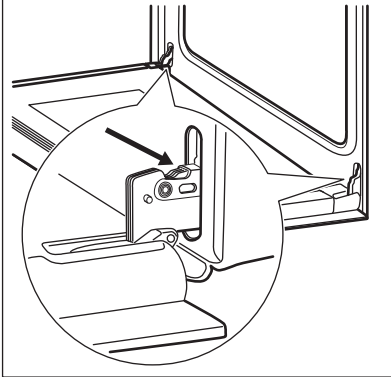
- i** Дверца духового шкафа может захлопнуться при попытке извлечь внутреннюю стеклянную панель, если предварительно не снять дверцу.



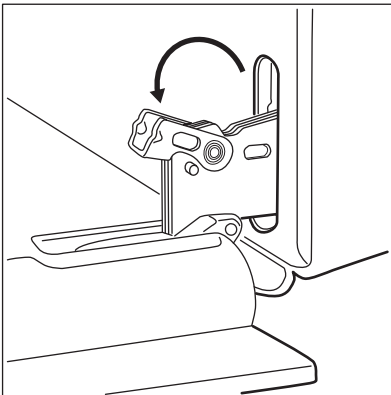
ПРЕДУПРЕЖДЕНИЕ

Не используйте прибор без внутренней стеклянной панели.

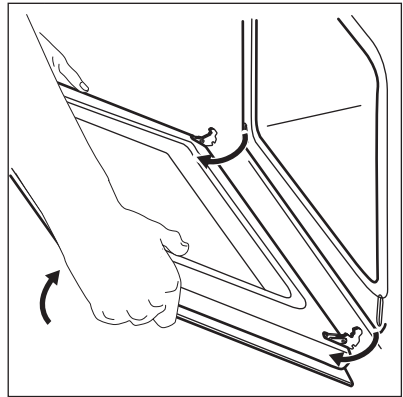
1. Откройте дверцу до конца и возьмитесь за обе петли.



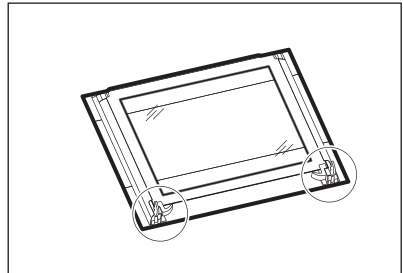
2. Поднимите и поверните рычажки, расположенные в обеих петлях.



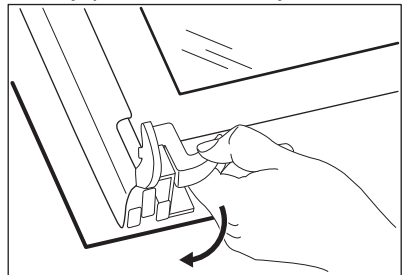
3. Прикройте дверцу наполовину до первого фиксируемого положения. Затем вытяните дверцу вперед из ее гнезда.



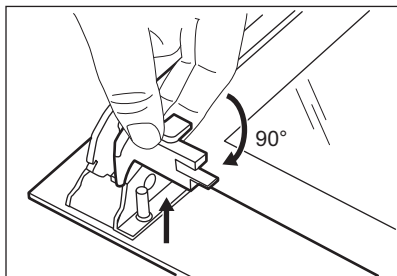
4. Положите дверцу на устойчивую поверхность, подложив мягкую ткань.



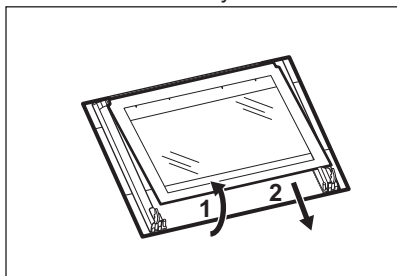
5. Отожмите стопоры, чтобы снять внутреннюю стеклянную панель.



6. Поверните два фиксатора на 90° и извлеките их из своих гнезд.



7. Сначала осторожно поднимите и выньте стеклянную панель.

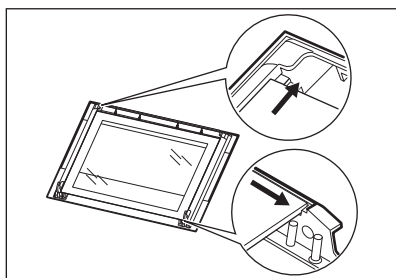


8. Вымойте стеклянную панель водой с мылом. Тщательно вытрите стеклянную панель.

После окончания очистки установите стеклянную панель и дверцу духового шкафа. Выполните перечисленные выше действия в обратной последовательности.

Сторона с надписями должна быть обращена к внутренней стороне дверцы. После установки убедитесь, что поверхность рамки стеклянной панели не является грубой на ощупь там, где расположены надписи.

Внутренняя стеклянная панель должна обязательно находиться в своих направляющих.



10.6 Замена лампы

Положите на дно прибора кусок ткани. Он защитит от повреждения плафон лампы и поверхность духового шкафа.



ВНИМАНИЕ!

Существует опасность поражения электрическим током! Перед заменой лампы выньте предохранитель. Лампа освещения и стеклянный плафон могут сильно нагреваться.

1. Выключите прибор.
2. Извлеките предохранители или отключите рубильник на электрощите.

Задняя лампа

1. Чтобы снять плафон, поверните его против часовой стрелки.
2. Очистите стеклянный плафон от грязи.
3. Замените лампу освещения духового шкафа на аналогичную, с жаростойкостью 300°C.
4. Установите плафон.

11. ПОИСК И УСТРАНЕНИЕ НЕИСПРАВНОСТЕЙ



ВНИМАНИЕ!

См. Главы, содержащие сведения по технике безопасности.

11.1 Что делать, если...

Неисправность	Возможная причина	Решение
Духовой шкаф не нагревается.	Духовой шкаф выключен.	Включите духовой шкаф.
Духовой шкаф не нагревается.	Не установлено текущее время.	Установите часы.
Духовой шкаф не нагревается.	Не заданы необходимые установки.	Убедитесь, что настройки выбраны верно.
Духовой шкаф не нагревается.	Сработал предохранитель.	Проверьте, не является ли предохранитель причиной неисправности. Если предохранитель срабатывает повторно снова и снова, обратитесь к квалифицированному электрику.
Лампа не горит.	Лампа перегорела.	Замените лампу освещения.
Пар и конденсат осаждаются на продуктах и внутри камеры духового шкафа.	Блюда находились в духовом шкафу слишком долго.	По окончании процесса приготовления не оставляйте блюда в духовом шкафу дольше, чем на 15-20 минут.
Дисплей показывает «12.00».	Имел место сбой энергоснабжения.	Заново установите текущее время.

11.2 Информация для обращения в сервис-центр

Если самостоятельно справиться с проблемой не удастся, обращайтесь в магазин или в авторизованный сервисный центр.

Данные для сервисных центров находятся на табличке с техническими

данными. Табличка с техническими данными находится на передней рамке внутренней камеры прибора. Не удаляйте табличку с техническими данными из внутренней камеры прибора.

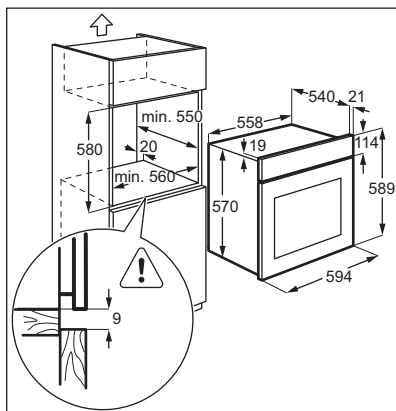
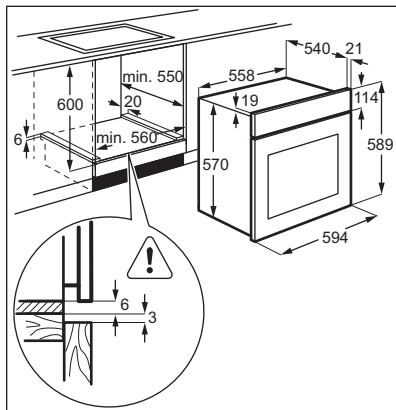
Рекомендуем записать их здесь:	
Модель (MOD.)
Код изделия (PNC)
Серийный номер (S.N.)

12. УСТАНОВКА

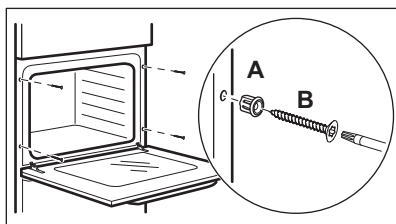


ВНИМАНИЕ!
См. Главы, содержащие
Сведения по технике
безопасности.

12.1 Встраивание



12.2 Крепление прибора к мебели



12.3 Электрическое подключение



Производитель не несет ответственности при несоблюдении мер предосторожности, приведенных в Главах, содержащих Сведения по технике безопасности.

В комплект поставки данного прибора входит только сетевой кабель.

12.4 Сетевой кабель

Типы кабелей, пригодные для установки или замены:

H07 RN-F, H05 RN-F, H05 RRF, H05 VV-F, H05 V2V2-F (T90), H05 BB-F

При выборе сечения кабеля используйте значение полной мощности (см. табличку с техническими данными). Также можно воспользоваться Таблицей:

Полная мощность (Вт)	Сечение сетевого кабеля (мм ²)
максимум 1380	3 x 0.75
максимум 2300	3 x 1
максимум 3680	3 x 1.5


Провод заземления (желто-зеленого цвета) должен быть на 2 см длиннее проводов фазы и нейтрали (синий и коричневый провода).


13. ТЕХНИЧЕСКИЕ ДАННЫЕ

13.1 Технические данные

Напряжение	220 - 240 В
Частота	50 / 60 Гц

14. ОХРАНА ОКРУЖАЮЩЕЙ СРЕДЫ

Материалы с символом  следует сдавать на переработку. Положите упаковку в соответствующие контейнеры для сбора вторичного сырья. Принимая участие в переработке старого электробытового оборудования, Вы помогаете защитить окружающую среду и

здоровье человека. Не выбрасывайте вместе с бытовыми отходами бытовую технику, помеченную символом . Доставьте изделие на местное предприятие по переработке вторичного сырья или обратитесь в свое муниципальное управление.

Дата производства данного изделия указана в серийном номере (serial number), где первая цифра номера соответствует последней цифре года производства, вторая и третья цифры – порядковому номеру недели. Например, серийный номер 43012345 означает, что изделие произведено на тридцатой неделе 2014 года.

Класс энергопотребления: А

Электролюкс Поланд Сп.з.о.о,

ул. Казимьержа Одновичела 28, 58-100, Свидница,

Польша

ЗМІСТ

1. ІНФОРМАЦІЯ ЩОДО БЕЗПЕКИ.....	29
2. ІНСТРУКЦІЇ З ТЕХНІКИ БЕЗПЕКИ.....	30
3. ОПИС ВИРОБУ.....	33
4. ПЕРЕД ПЕРШИМ КОРИСТУВАННЯМ.....	33
5. ЩОДЕННЕ КОРИСТУВАННЯ.....	34
6. ФУНКЦІЇ ГОДИННИКА.....	36
7. ВИКОРИСТАННЯ ПРИЛАДДА.....	37
8. ДОДАТКОВІ ФУНКЦІЇ.....	39
9. ПОРАДИ І РЕКОМЕНДАЦІЇ.....	39
10. ДОГЛЯД ТА ЧИСТКА.....	46
11. УСУНЕННЯ ПРОБЛЕМ.....	49
12. УСТАНОВКА.....	50
13. ТЕХНІЧНІ ДАНІ.....	51

МИ ДУМАЄМО ПРО ВАС

Дякуємо за придбання приладу Electrolux. Вибраний вами виріб є результатом поєднання багаторічного досвіду та новітніх технологій. Оригінальний і стильний — сконструйований із думкою про вас. Користуючись ним, ви завжди отримуватимете найкращий результат. Ласкаво просимо у світ Electrolux.

Звертайтеся на наш веб-сайт:



Поради з використання, брошури, інструкції з усунення несправностей, сервісна інформація:

www.electrolux.com/webselfservice



Зареєструйте виріб, щоб отримати покращене обслуговування:

www.registerelectrolux.com



Придбання приладдя, витратних матеріалів та оригінальних запчастин для вашого приладу:

www.electrolux.com/shop

РОБОТА З КЛІЄНТАМИ ТА СЕРВІСНЕ ОБСЛУГОВУВАННЯ

Рекомендується використовувати оригінальні запчастини.

При звертанні до сервісного центру необхідно мати наступну інформацію: модель, номер виробу, серійний номер.

Її можна знайти на табличці з технічними даними.

 **Увага!** Важлива інформація з техніки безпеки

 Загальна інформація й рекомендації

 Інформація щодо захисту навколишнього середовища

Може змінитися без оповіщення.

1. ⚠ ІНФОРМАЦІЯ ЩОДО БЕЗПЕКИ

Перед установкою та експлуатацією приладу слід уважно прочитати інструкцію користувача. Виробник не несе відповідальності за травми або збитки через неправильне встановлення або використання. Інструкції з експлуатації приладом слід зберігати в безпечному і доступному місці з метою користування в майбутньому.

1.1 Безпека дітей і вразливих осіб

- Діти від 8 років, особи з обмеженими фізичними, сенсорними чи розумовими здібностями й особи без відповідного досвіду та знань можуть користуватися цим приладом лише під наглядом або після проведення інструктажу стосовно безпечного користування приладом і пов'язаних ризиків.
- Не дозволяйте дітям гратися з приладом.
- Тримайте всі пакувальні матеріали подалі від дітей та утилізуйте матеріали належним чином.
- Не допускайте дітей і домашніх тварин до приладу під час його роботи чи охолодження. Доступні частини — гарячі.
- Якщо прилад обладнано пристроєм захисту від дітей, такий пристрій необхідно активувати.
- Дітям забороняється виконувати очищення чи роботи з обслуговування приладу (які можуть виконуватися користувачем) без нагляду.
- Не дозволяйте дітям до 3 років знаходитися поруч із приладом, коли він працює.

1.2 Загальні правила безпеки

- Встановлювати цей прилад і замінювати кабель повинен лише кваліфікований фахівець.
- **ПОПЕРЕДЖЕННЯ!** Прилад і його доступні поверхні нагріваються під час використання. Необхідно бути

обережним, щоб не торкатися нагрівальних елементів. Не слід залишати дітей до 8 років без постійного нагляду поблизу приладу.

- Завжди користуйтеся кухонними рукавицями, коли витягаєте і вставляєте приладдя чи деко.
- Вимикайте прилад, перш ніж виконувати технічне обслуговування.
- Щоб уникнути електричного удару, перш ніж починати міняти лампу, переконайтеся, що прилад вимкнений.
- Не використовуйте пароочищувач для очищення приладу.
- Не використовуйте для очищення скляної поверхні дверцят жорсткі абразивні засоби та металеві шкребки, оскільки це може призвести до появи на склі тріщин.
- У разі пошкодження електричного кабелю його має замінити виробник або його авторизований сервісний центр чи інша кваліфікована особа. Робити це самостійно забороняється, оскільки існує небезпека ураження електричним струмом.
- Щоб зняти підставку для полицок, спочатку потягніть передню частину підставки для полицки, а потім її задню частину від бічних стінок. Для вставлення опор виконайте наведену вище процедуру у зворотній послідовності.

2. ІНСТРУКЦІЇ З ТЕХНІКИ БЕЗПЕКИ

2.1 Установка



ПОПЕРЕДЖЕННЯ!

Цей пристрій повинен встановлювати лише кваліфікований фахівець.

- Повністю зніміть упаковку.
- Не встановлюйте й не використовуйте пошкоджений прилад.
- Дотримуйтеся інструкцій зі встановлення, що постачаються разом із приладом.
- Будьте обережні під час переміщення приладу, оскільки він важкий. Використовуйте захисні рукавички та взуття, що постачається в комплекті.
- Не тягніть прилад за ручку.
- Дотримуйтеся вимог щодо мінімальної відстані до інших приладів чи предметів.
- Переконайтеся, що конструкції, під якими й біля яких встановлено прилад, є стійкими та безпечними.

- Висота сторін приладів або інших об'єктів, біля яких стоїть прилад, повинна відповідати висоті сторін приладу.
- Пристрій оснащено електричною системою охолодження. Її слід використовувати з блоком електроживлення.

2.2 Підключення до електромережі



ПОПЕРЕДЖЕННЯ!

Існує ризик займання або ураження електричним струмом.

- Усі роботи з під'єднання до електромережі мають виконуватися кваліфікованим електриком.
- Прилад повинен бути заземленим.
- Переконайтеся, що електричні параметри на таблиці з технічними даними відповідають параметрам електромережі. У разі невідповідності слід звернутися до електрика.
- Завжди використовуйте правильно встановлену протиударну розетку.
- Не використовуйте розгалужувачі, перехідники й подовжувачі.
- Будьте обережні, аби не пошкодити штепсельну вилку та кабель. Якщо кабель живлення потребує заміни, зверніться до нашого сервісного центру.
- Пильнуйте, щоб кабель живлення не торкався або не був надто наближений до дверцят приладу, особливо коли дверцята гарячі.
- Елементи захисту від ураження електричним струмом та ізоляція мають бути зафіксовані так, аби їх не можна було зняти без спеціального інструмента.
- Вставляйте штепсельну вилку в розетку електроживлення лише після закінчення установки. Переконайтеся, що після установки є вільний доступ до розетки електроживлення.
- Не вставляйте вилку в розетку, яка хитається.
- Не тягніть за кабель живлення, щоб вимкнути прилад із мережі. Завжди

вимикайте, витягаючи штепсельну вилку.

- Використовуйте лише належні ізолюючі пристрої, а саме: лінійні роз'єднувачі, запобіжники (гвинтові запобіжники слід викрутити з патрона), реле захисту від замикання на землю та контактори.
- Електричне підключення повинно передбачати наявність ізолюючого пристрою для повного відключення від електромережі. Зазор між контактами ізолюючого пристрою має становити не менше 3 мм.
- Цей прилад відповідає директивам ЄЕС.

2.3 Використання



ПОПЕРЕДЖЕННЯ!

Існує небезпека травмування, опіків, ураження електричним струмом і вибуху.

- Прилад призначено виключно для застосування в домашніх умовах.
- Не змінюйте технічні специфікації цього приладу.
- Переконайтеся в тому, що вентиляційні отвори не заблоковані.
- Під час роботи приладу не залишайте його без нагляду.
- Після кожного використання прилад слід вимикати.
- Будьте обережні, відчиняючи дверцята приладу під час його роботи. Можливе вивільнення гарячого повітря.
- Не працюйте із приладом, якщо ваші руки мокрі або якщо він знаходиться в контакт з водою.
- Не натискайте на відчинені дверцята.
- Не використовуйте прилад як робочу поверхню або як поверхню для зберігання речей.
- Обережно відчиняйте дверцята приладу. Використання інгредієнтів зі спиртом може призвести до утворення суміші спирту й повітря.
- Відчиняючи дверцята, пильнуйте, щоб поряд із приладом не було джерел утворення іскор та відкритого вогню.

- Не кладіть усередину приладу, поряд із ним або на нього легкозаймисті речовини чи предмети, змочені в легкозаймистих речовинах.
- Не використовуйте функцію мікрохвильової печі для попереднього розігрівання духової шафи.



ПОПЕРЕДЖЕННЯ!

Існує ризик пошкодження приладу.

- Дії для запобігання пошкодження або знебарвлення емалі.
 - не ставте посуд або інші предмети безпосередньо на дно приладу;
 - не кладіть алюмінієву фольгу безпосередньо на дно приладу;
 - не ставте ємності з водою безпосередньо в розігрітій прилад;
 - не залишайте в приладі страви й продукти з високим вмістом вологи після завершення приготування їжі;
 - будьте обережні, видаляючи або встановлюючи аксесуари.
- Знебарвлення емалі не впливає на ефективність роботи приладу.
- Для випікання пирогів із великим вмістом вологи слід використовувати глибоке деко. Сік, що виділяється із фруктів, може залишати стійкі плями.
- Цей прилад призначено виключно для приготування їжі. Його забороняється використовувати для інших цілей, наприклад опалення приміщень.
- Під час готування дверцята духової шафи завжди повинні бути зачиненими.
- Якщо пристрій розміщено позаду меблевої панелі (наприклад, дверцят), переконайтеся в тому, щоб дверцята було відкрито під час роботи пристрою. Жар і волога можуть утворюватися позаду закритої меблевої панелі, спричиняючи подальше пошкодження пристрою, приміщення або підлоги. Не

закривайте меблеву панель, доки пристрій повністю не охолоне після використання.

2.4 Догляд та чистка



ПОПЕРЕДЖЕННЯ!

Існує ризик отримання травм, пожежі або пошкодження приладу.

- Перш ніж виконувати технічне обслуговування, вимкніть прилад і вийміть вилку з розетки.
- Дайте приладу охолонути. Є ризик, що скляні панелі можуть тріснути.
- У разі пошкодження скляних панелей дверцят слід одразу замінити панелі. Зверніться до авторизованого сервісного центру.
- Будьте обережні, знімаючи дверцята з приладу. Дверцята важкі!
- Регулярно очищуйте прилад, щоб запобігти пошкодженню матеріалу поверхні.
- Протріть прилад вологою м'якою ганчіркою. Застосовуйте лише нейтральні миючі засоби. Не використовуйте будь-які абразивні засоби, жорсткі серветки для очищення, розчинники або металеві предмети.
- Якщо ви користуєтеся аерозолями для чистення духових шаф, обов'язково дотримуйтеся інструкцій, наведених на упаковці.
- Не очищуйте каталітичну емаль (якщо застосовується) жодними миючими засобами.

2.5 Внутрішнє освітлення

- Електрична або галогенова лампочка, що використовується в цьому приладі, призначена лише для побутових приладів. Не використовуйте її для освітлення оселі.



ПОПЕРЕДЖЕННЯ!

Існує небезпека ураження електричним струмом.

- Перед заміною лампочки відключить прилад від електроживлення.
- Використовуйте лише лампочки з такими ж технічними характеристиками.

2.6 Утилізація



ПОПЕРЕДЖЕННЯ!

Існує небезпека задушення.

- Від'єднайте прилад від електромережі.
- Відріжте кабель електричного живлення близько до приладу та утилізуйте його.
- Приберіть фіксатор дверцят, щоб унеможливити зачинення дверцят,

якщо діти або домашні тварини опиняться всередині приладу.

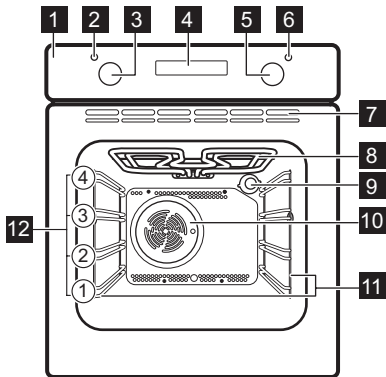
2.7 Сервіс

- Для ремонту приладу зверніться в авторизований сервісний центр.
- Використовуйте лише оригінальні запасні частини.

Цей продукт по змісту небезпечних речовин відповідає вимогам Технічного регламенту обмеження використання деяких небезпечних речовин в електричному та електронному обладнанні (постанова Кабінета Міністрів України №1057 від 3 грудня 2008р.)

3. ОПИС ВИРОБУ

3.1 Загальний огляд



- 1 Панель керування
- 2 Індикатор/символ температури
- 3 Перемикач температури
- 4 Електронний програматор
- 5 Перемикач функцій духової шафи
- 6 Лампа/символ живлення
- 7 Вентиляційні отвори охолоджуючого вентилятора
- 8 Нагрівальний елемент
- 9 Лампа
- 10 Вентилятор
- 11 Опора полиці, знімна
- 12 Положення полиць

3.2 Приладдя

- **Комбінована решітка**
Для розміщення посуду та форм для випічки, а також для смаження.
- **Деко для гриля/смаження**

Для випікання й смаження чи для збирання жиру.

- **Телескопічні спрямовувачі**
Для полиць і дек.

4. ПЕРЕД ПЕРШИМ КОРИСТУВАННЯМ



ПОПЕРЕДЖЕННЯ!

Див. розділи з інформацією щодо техніки безпеки.

4.1 Первинне очищення

Вийміть із пристрою всі аксесуари й знімні опорні рейки.



Див. розділ «Догляд та чистка».

Перед першим користуванням почистіть пристрій і аксесуари.

Покладіть приладдя та опорні рейки на місце.

4.2 Налаштування часу

Перш ніж користуватися духовою шафою, потрібно встановити час.

Індикатор функції часу доби блимає, коли прилад під'єднується до електромережі, у разі вимкнення живлення та коли таймер не встановлено.

Натискайте кнопку \oplus або \ominus , щоб встановити час.

Приблизно через п'ять секунд блимання припиниться, а на дисплеї відобразиться встановлений час доби.

4.3 Зміна часу



Ви можете змінити час доби, якщо виконуються функції Тривалість $\rightarrow|$ або Завершення $\rightarrow|$.

Натискайте \odot , поки не мигтіниме індикатор часу доби.

Інструкції зі встановлення нового часу див. у розділі «Встановлення часу».

4.4 Попереднє прогрівання

Попередньо прогрійте порожній прилад для того, щоб спалити залишки жиру.

1. Налаштуйте функцію \square і максимальну температуру.
2. Дайте приладу попрацювати 1 годину.
3. Налаштуйте функцію \square і встановіть максимальну температуру.
4. Дайте приладу попрацювати 15 хвилин.
5. Налаштуйте функцію \square і встановіть максимальну температуру.
6. Дайте приладу попрацювати 15 хвилин.

Аксесуари можуть нагрітися до вищої температури, ніж зазвичай. Може виділятися запах і дим. Це нормальне явище. Переконайтеся в тому, що приміщення добре провітрюється.

5. ЩОДЕННЕ КОРИСТУВАННЯ



ПОПЕРЕДЖЕННЯ!

Див. розділи з інформацією щодо техніки безпеки.

5.1 Висувні перемикачі

Для використання приладу натисніть перемикач. Індикатор на перемикачі згасне.

5.2 Увімкнення й вимкнення приладу












Наявність лампочок, символів кнопок або індикаторів залежить від моделі вашого приладу.

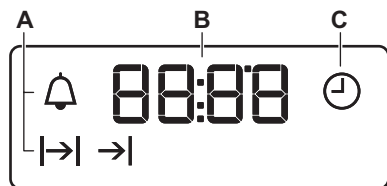
- Лампочка світиться, коли прилад працює.
- Символ вказує, чим саме керує перемикач: функціями духової шафи чи температурою.
- Індикатор світиться, коли духовна шафа нагрівається.

1. Щоб вибрати функцію духової шафи, повертайте перемикач функцій духової шафи.
2. Поверніть перемикач термостата, щоб обрати температуру.
3. Щоб вимкнути прилад, поверніть перемикачі функцій духової шафи й термостата в положення «вимкнено».

5.3 Функції духової шафи

Функція духовки	Використання
 Положення «Вимкнено»	Прилад вимкнений.
 Підсвітка	Увімкнення лампочки без функції готування.
 Верхній/Нижній нагрів	Для смаження й випікання на одному рівні полиці.
 Верхній нагрів	Для підрум'янювання сірого хліба, тортів, випічки. Для доведення страв до готовності.
 Нижній нагрів	Для випікання тортів із хрусткою основою та для консервування продуктів.
 Гриль	Для приготування на грилі виробів плоскої форми, а також для смаження хліба.
 Великий гриль	Для приготування на грилі великої кількості виробів плоскої форми, а також для смаження грінків.
 Вентилятор	Для одночасного випікання на 2 рівнях полицок, а також для сушіння продуктів. Установіть температуру на 20-40°C нижче, ніж при використанні функції «Верхній/нижній нагрів».
 Розморожування	Цю функцію можна використовувати для розморожування таких продуктів, як овочі та фрукти. Час розморожування залежить від кількості та розміру заморожених продуктів.

5.4 Дисплей



- A. Індикатори функцій
- B. Індикатор часу
- C. Індикатори функції

5.5 Кнопки

Кнопка	Функція	Опис
—	МІНУС	Налаштування часу.
🕒	ГОДИННИК	Встановлення функції годинника.
+	ПЛЮС	Налаштування часу.

6. ФУНКЦІЇ ГОДИННИКА

6.1 Таблиця функцій годинника

Функція годинника	Застосування
🕒 Час доби	Встановлення, зміна і перевірка часу доби.
🔔 Таймер	Налаштування часу зворотного відліку. Ця функція не впливає на роботу приладу.
⏪ Тривалість	Налаштування часу готування в духовці.
➡ Завершення	Налаштування часу доби, коли духовка шафа має бути вимкнена.

i Можна одночасно скористатись функціями Тривалість ⏪ і Завершення ➡, щоб встановити час, протягом якого прилад має працювати, і коли прилад має бути вимкнений. Це дає змогу активувати прилад із затримкою часу. Спочатку встановіть Тривалість ⏪, а потім Завершення ➡.

6.2 Налаштування функцій годинника

Для тривалості ⏪ і завершення ➡ встановіть функцію духової шафи й температуру готування. Цього не треба робити для таймера зворотного відліку 🔔.

1. Натискайте кнопку 🕒 знов і знов, доки не засвітиться індикатор потрібної функції годинника.

2. Натискаючи **+** або **-**, встановіть час для потрібної функції годинника.

Виконується функція встановлення часу. На дисплеї відображається індикатор встановленої функції годинника.

i На дисплеї таймера зворотного відліку відображається час, що залишився.

3. Коли встановлений час спливе, індикатор почне блимати та пролунає звуковий сигнал. Для вимкнення звукового сигналу натисніть кнопку.
4. Поверніть перемикач функцій духової шафи та регулятор

температури в положення «Вимкнено».

i Якщо встановлено функції «Тривалість» **|→|** і «Завершення» **→|**, прилад вимикається автоматично.

6.3 Скасування функцій годинника

1. Натискайте кнопку **⏸** знов і знов, доки не почне блимати індикатор потрібної функції.
2. Натисніть та утримуйте **-**. Через декілька секунд функції годинника вимкнуться.

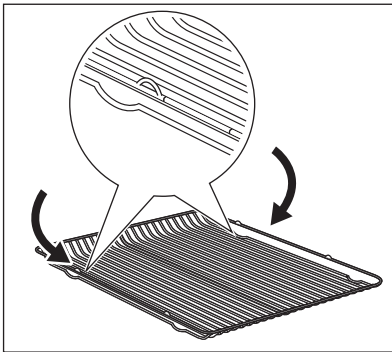
7. ВИКОРИСТАННЯ ПРИЛАДДА

! **ПОПЕРЕДЖЕННЯ!**
Див. розділи з інформацією щодо техніки безпеки.

7.1 Установлення аксесуарів

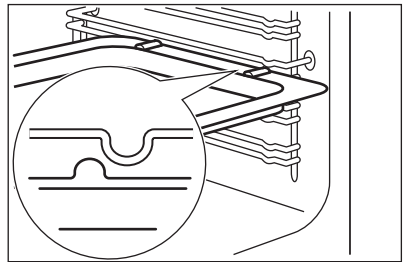
Комбінована решітка.

Просуньте решітку між напрямними планками опорних рейок і переконайтеся в тому, що її ніжки направлено донизу.



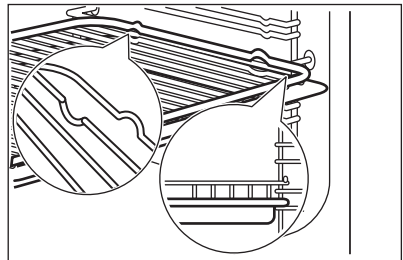
Глибоке деко.

Просуньте глибоке деко між напрямними планками опорних рейок.



Комбінована решітка й глибоке деко разом.

Розмістіть глибоке деко між напрямними планками опорних рейок, а комбіновану решітку – над напрямними планками.





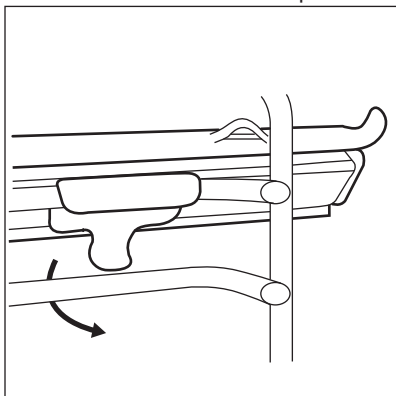
Для підвищення безпеки всі аксесуари мають невеличкі заглибини на верхній частині правого й лівого боків. Ці заглибини також запобігають перекиданню. Високі краї навколо полиці потрібні для того, щоб посуд не зісковзував.

7.2 Встановлення телескопічних рейок

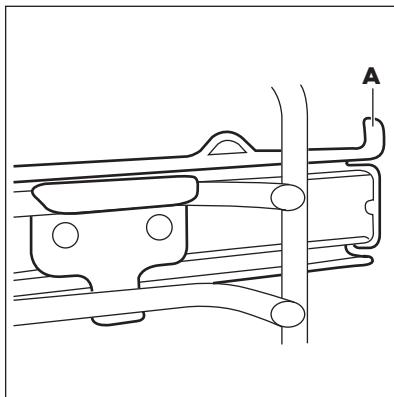
Телескопічні рейки можна встановити на кожному рівні.

Переконайтеся, що обидві телескопічні рейки встановлені на одному рівні.

1. Встановіть телескопічні рейки.



2. Обмежувач (А), який знаходиться на одному з кінців телескопічної рейки, має бути спрямований угору.



7.3 Телескопічні спрямовувачі/опори/направляючі

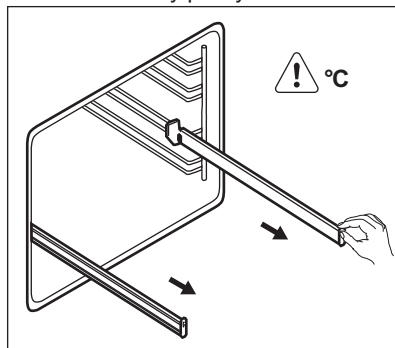
Телескопічні рейки спрощують вставляння та виймання полиць.



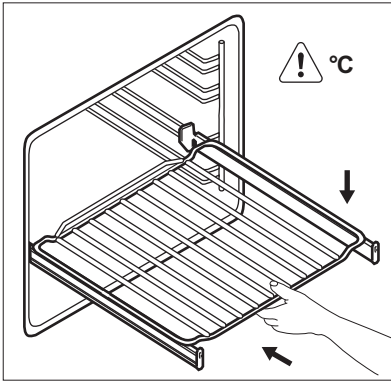
УВАГА

Забороняється мити телескопічні рейки в посудомийній машині. Не змащуйте телескопічні рейки.

1. Повністю витягніть праву й ліву телескопічну рейку.



2. Поставте комбіновану решітку на телескопічні рейки, а потім обережно заштовхніть їх у духову шафу.



Перш ніж зачинити дверцята духовки, переконайтеся, що телескопічні спрямовувачі повністю зайшли всередину приладу.

8. ДОДАТКОВІ ФУНКЦІЇ

8.1 Охолоджувальний вентилятор

Під час роботи приладу вентилятор охолодження автоматично вмикається для підтримки поверхонь приладу прохолодними. Якщо вимкнути прилад, вентилятор продовжуватиме працювати, доки духовка шафа не охолоне.

8.2 Запобіжний термостат

Неправильна робота приладу чи пошкоджені компоненти можуть спричинити небезпечне перегрівання. Щоб запобігти цьому, духовка шафа обладнана термостатом, який припиняє подачу живлення. Духовка шафа вмикається автоматично, коли температура знизиться.

9. ПОРАДИ І РЕКОМЕНДАЦІЇ



ПОПЕРЕДЖЕННЯ!

Див. розділи з інформацією щодо техніки безпеки.



У таблицях вказані орієнтовні значення температури та часу випікання. Вони залежать від рецепту, а також якості й кількості інгредієнтів, що використовуються.

9.1 Загальна інформація

- Прилад має чотири рівня становлення полиць. Нумерація рівнів починається з днища приладу.
- Прилад оснащений спеціальною системою, яка забезпечує циркуляцію повітря та постійну рециркуляцію пари. Завдяки цій системі можна готувати страви в

середовищі, насиченому парю, щоб вони залишалися м'якими всередині і вкривалися хрусткою скоринкою ззовні. Крім того, час приготування та споживання електроенергії зменшуються до мінімуму.

- Всередині приладу або на скляній панелі дверцят може утворюватися конденсат. Це нормальне явище. Відкриваючи дверцята під час готування, тримайтеся подалі від приладу. Щоб зменшити конденсацію, попередньо прогрійте порожній прилад упродовж 10 хв.
- Витирайте вологу після кожного використання приладу.
- Не кладіть продукти безпосередньо на дно приладу і не розміщуйте на деталях приладу алюмінієву фольгу під час готування. Це може призвести до погіршення результатів випікання та пошкодити емалеве покриття.

9.2 Випікання пирогів/тортів

- Не відкривайте дверцята, поки не сплине 3/4 встановленого часу випікання.
- Якщо ви готуєте одночасно на двох деках, залишайте один рівень між ними порожнім.

9.3 Готування м'яса і риби

- Якщо страва дуже жирна, встановіть піддон, щоб уникнути утворення плям, які буде важко видалити.
- Після приготування зачекайте приблизно 15 хв. илин, перш ніж розрізати м'ясо – так воно не втратить сік.
- Щоб уникнути утворення надмірної кількості диму в духовій шафі під

час смаження, налейте у піддон трохи води. Щоб уникнути конденсації диму, завжди додавайте воду після того, як вона випарується.

9.4 Тривалість приготування

Тривалість приготування залежить від типу страви, її консистенції та кількості.

На початку стежте за процесом приготування страв. Визначте найкращі параметри (температуру, тривалість готування тощо) для ваших рецептів страв, кількості, кухонного посуду.

9.5 Таблиця випікання та смаження

Пирого

Страва	Верхній/Нижній на- грів		Вентилятор		Час (у хв.)	Коментари
	Темпера- тура (°C)	Положен- ня поли- ці	Темпера- тура (°C)	Положен- ня поли- ці		
Збиті су- міші	170	2	160	2 (1 і 3)	45 - 60	У формі для випі- кання
Вироби з пісочного тіста	170	2	160	2 (1 і 3)	24 - 34	У формі для випі- кання
Сирний пиріг	170	1	160	2	60 - 80	У формі для випі- кання діа- метром 26 см
Яблучний торт (пи- ріг)	170	1	160	2 (1 і 3)	100 - 120	У двох формах для випі- кання діа- метром 20 см на комбіно- ваній ре- шітці

Страва	Верхній/Нижній на- грів		Вентилятор		Час (у хв.)	Коментари
	Темпера- тура (°C)	Положен- ня полиці	Темпера- тура (°C)	Положен- ня полиці		
Штрудель	175	2	150	2	60 - 80	На деку для випікання
Пиріг із варенням	170	2	160	2	30 - 40	У формі для випікання діаметром 26 см
Фруктовий пиріг	170	2	155	2	60 - 70	У формі для випікання діаметром 26 см
Бісквіт (бісквіт без жиру)	170	2	160	2	35 - 45	У формі для випікання діаметром 26 см
Різдвяний кекс / Фруктовий пиріг	170	2	160	2	50 - 60	У формі для випікання діаметром 20 см
Кекс із родзинками ¹⁾	170	2	160	2	50 - 60	У формі для випікання хліба
Тістечка	170	3	160	3 (1 і 3)	20 - 30	На деку для випікання
Печиво ¹⁾	150	3	150	3	20 - 30	На деку для випікання
Безе	100	3	100	3	90 - 120	На деку для випікання
Булочки ¹⁾	190	3	180	3	15 - 20	На деку для випікання

Страва	Верхній/Нижній на- грів		Вентилятор		Час (у хв.)	Коментари
	Темпера- тура (°C)	Положен- ня полиці	Темпера- тура (°C)	Положен- ня полиці		
Зварне тісто ¹⁾	190	3	180	3	25 - 35	На деку для випікання
Пироги з начинкою	180	3	170	2	45 - 70	У формі для випікання діаметром 20 см
Сендвіч «Вікторія»	180	1 або 2	170	2 (ліворуч і праворуч)	40 - 55	Лівий + правий у формі для випікання діаметром 20 см

¹⁾ Попередньо прогрійте духову шафу протягом 10 хвилин.

Хліб і піца

Страва	Верхній/Нижній на- грів		Вентилятор		Час (у хв.)	Коментари
	Темпера- тура (°C)	Положен- ня полиці	Темпера- тура (°C)	Положен- ня полиці		
Білий хліб ¹⁾	190	1	190	1	60 - 70	1-2 буханки по 500 г кожна
Житній хліб	190	1	180	1	30 - 45	У формі для випікання хліба
Булочки ¹⁾	190	2	180	2 (1 і 3)	25 - 40	6–8 шт. на деку для випікання
Піца ¹⁾	190	1	190	1	20 - 30	У глибокій жаровні
Коржики ¹⁾	200	3	190	2	10 - 20	На деку для випікання

¹⁾ Попередньо прогрійте духову шафу протягом 10 хвилин.

Відкриті пироги

Страва	Верхній/Нижній на- грів		Вентилятор		Час (у хв.)	Коментарі
	Темпера- тура (°C)	Положен- ня полиці	Темпера- тура (°C)	Положен- ня полиці		
Відкритий пиріг із макаронними виробами	180	2	180	2	40 - 50	У формі
Овочевий пиріг	200	2	175	2	45 - 60	У формі
Кіш	190	1	190	1	40 - 50	У формі
Лазанья	200	2	200	2	25 - 40	У формі
Каннел-лоні	200	2	190	2	25 - 40	У формі
Йорк-ширський пудинг ¹⁾	220	2	210	2	20 - 30	6 форм для пудингу

¹⁾ Попередньо прогрійте духову шафу протягом 10 хвилин.

М'ясо

Страва	Верхній/Нижній на- грів		Вентилятор		Час (у хв.)	Коментарі
	Темпера- тура (°C)	Положен- ня полиці	Темпера- тура (°C)	Положен- ня полиці		
Яловичина	200	2	190	2	50 - 70	На комбінованій решітці і в глибокій жаровні
Свинина	180	2	180	2	90 - 120	На комбінованій решітці і в глибокій жаровні
Телятина	190	2	175	2	90 - 120	На комбінованій решітці і в глибокій жаровні

Страва	Верхній/Нижній на- грів		Вентилятор		Час (у хв.)	Коментари
	Темпера- тура (°C)	Положен- ня полиці	Темпера- тура (°C)	Положен- ня полиці		
Англійський рост-біф (з кров'ю)	210	2	200	2	44 - 50	На комбінованій решітці і в глибокій жаровні
Англійський рост-біф (помірно просмажений)	210	2	200	2	51 - 55	На комбінованій решітці і в глибокій жаровні
Англійський рост-біф (добре просмажений)	210	2	200	2	55 - 60	На комбінованій решітці і в глибокій жаровні
Свиняча лопатка	180	2	170	2	120 - 150	У глибокій жаровні
Свинина, гомілка	180	2	160	2	100 - 120	2 шматки у глибокій жаровні
Баранина	190	2	190	2	110 - 130	Ніжка
Курка	200	2	200	2	70 - 85	Цілком у глибокій жаровні
Індичка	180	1	160	1	210 - 240	Цілком у глибокій жаровні
Качка	175	2	160	2	120 - 150	Цілком у глибокій жаровні
Гуска	175	1	160	1	150 - 200	Цілком у глибокій жаровні
Кролик	190	2	175	2	60 - 80	Нарізаний шматками
Засць	190	2	175	2	150 - 200	Нарізаний шматками

Страва	Верхній/Нижній на- грів		Вентилятор		Час (у хв.)	Коментари
	Темпера- тура (°C)	Положен- ня поли- ці	Темпера- тура (°C)	Положен- ня поли- ці		
Фазан	190	2	175	2	90 - 120	Цілком у глибокій жаровні

Риба

Страва	Верхній/Нижній на- грів		Вентилятор		Час (у хв.)	Коментари
	Темпера- тура (°C)	Положен- ня поли- ці	Темпера- тура (°C)	Положен- ня поли- ці		
Форель / Морський ляц	190	2	175	2 (1 і 3)	40 - 55	3–4 риби- ни
Тунець / Лосось	190	2	175	2 (1 і 3)	35 - 60	4–6 шма- точків фі- ле

9.6 Гриль



Попередньо прогрійте порожню духову шафу протягом 10 хв., перш ніж готувати.

Страва	Кількість		Темпера- тура (°C)	Час (у хв.)		Положен- ня поли- ці
	Шт.	(г)		З одного боку	З іншого боку	
Стейки з філе	4	800	250	12 - 15	12 - 14	3
Біфштекс	4	600	250	10 - 12	6 - 8	3
Сосиски	8	-	250	12 - 15	10 - 12	3
Відбивні зі свинини	4	600	250	12 - 16	12 - 14	3
Курка (розділе- на на 2 частини)	2	1000	250	30 - 35	25 - 30	3
Кебаб	4	-	250	10 - 15	10 - 12	3

Страва	Кількість		Температура (°C)	Час (у хв.)		Положення полиці
	Шт.	(г)		З одного боку	З іншого боку	
Куряча грудинка	4	400	250	12 - 15	12 - 14	3
Гамбургер	6	600	250	20 - 30	-	3
Рибне філе	4	400	250	12 - 14	10 - 12	3
Грінки з бутербродною начинкою	4 - 6	-	250	5 - 7	-	3
Грінки	4 - 6	-	250	2 - 4	2 - 3	3

10. ДОГЛЯД ТА ЧИСТКА



ПОПЕРЕДЖЕННЯ!

Див. розділи з інформацією щодо техніки безпеки.

10.1 Примітки щодо очищення

- Очистьте лицьову панель пристрою за допомогою м'якої ганчірки, змоченої в теплій воді з додаванням засобу для чищення.
- Металеві поверхні слід чистити за допомогою спеціального засобу для чищення.
- Чистьте внутрішню камеру пристрою після кожного використання. Накопичення жиру й інших залишків їжі може спричинити пожежу. У разі використання деко для гриля цей ризик вищий.
- Для видалення стійких забруднень використовуйте спеціальний очисник для духових шаф.
- Після кожного використання мийте та просушуйте всі аксесуари. Використовуйте м'яку ганчірку, змочену в теплій воді з додаванням засобу для чищення.
- Приладдя з антипригарним покриттям забороняється мити з використанням агресивних засобів чи гострих предметів, а також у

посудомийній машині. Це може пошкодити антипригарне покриття.

10.2 Прилади з нержавіючої сталі або алюмінію



Дверцята духовки слід чистити лише вологою ганчіркою або губкою. Протріть їх насухо м'якою ганчіркою. Не використовуйте сталеві губки, кислоти чи абразивні матеріали, оскільки вони можуть пошкодити поверхню духової шафи. Для очищення панелі керування духової шафи діють попередження, аналогічні вищезазначеним.

10.3 Чищення ущільнювача дверцят

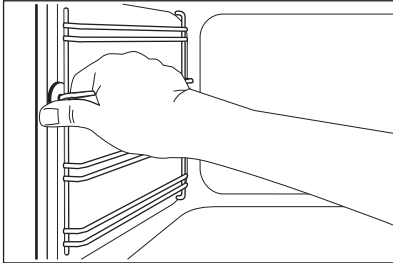
- Регулярно перевіряйте ущільнювач дверцят. Ущільнювач дверцят розташований навколо рами камери духовки. Не користуйтеся приладом у разі пошкодження ущільнювача дверцят. Зверніться до служби технічної підтримки.

- Перш ніж починати чищення ущільнювача дверцят, ознайомтесь із загальною інформацією про чищення приладу.

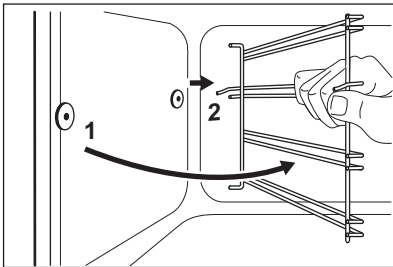
10.4 Виймання опор поличок

Щоб почистити духову шафу, вийміть опорні рейки й .

1. Спочатку потягніть передню частину опорної рейки від бічної стінки.



2. Потягніть задню частину опорної рейки від бічної стінки і зніміть її.



Для вставлення опорних рейок виконайте наведену вище процедуру у зворотній послідовності.

- i** Виступні штифти на телескопічних рейках для поличок повинні бути направлені вперед.

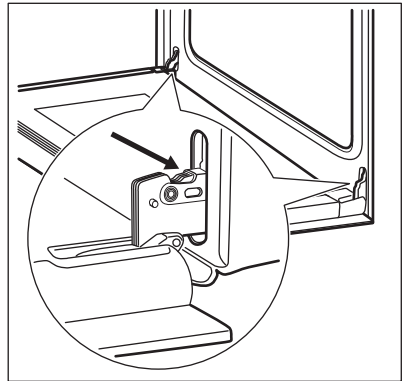
10.5 Очищення дверцят духової шафи

Дверцята духової шафи мають дві скляні панелі. Ви можете витягти дверцята та внутрішню скляну панель, якщо вони потребують очищення.

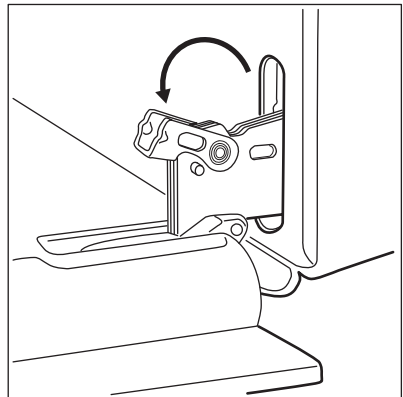
- i** Відчинені й не зняті з приладу дверцята можуть раптово закритися під час спроби вийняти внутрішню скляну панель.

- !** **УВАГА**
Не використовуйте прилад без внутрішньої скляної панелі.

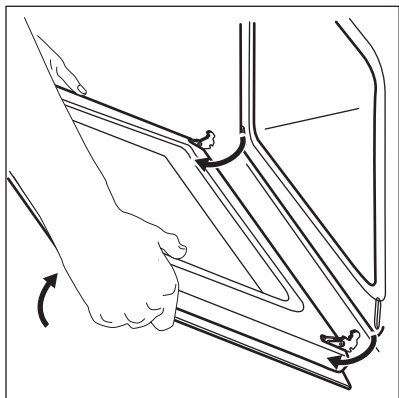
1. Повністю відчиніть дверцята й утримуйте обидві завіси.



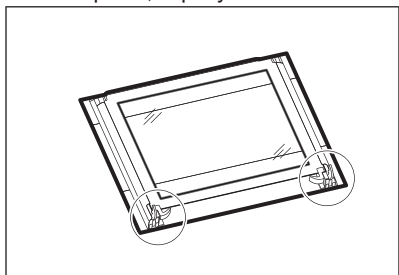
2. Підніміть і поверніть важелі на обох завісах.



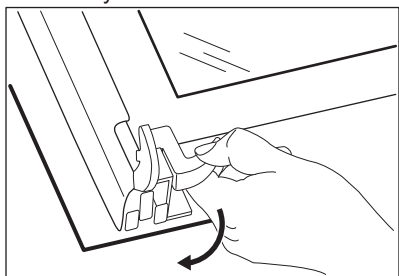
3. Закрийте дверцята духової шафи до першого фіксованого положення (наполовину). Потім потягніть дверцята вперед і вийміть їх із гнізд.



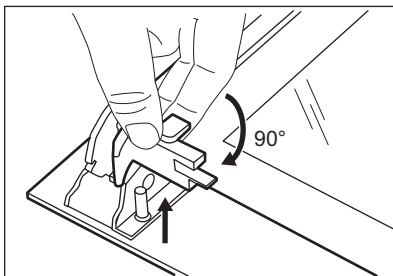
4. Покладіть дверцята на стійку поверхню, вкриту м'якою тканиною.



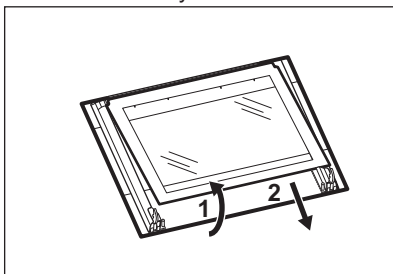
5. Вивільніть систему блокування для того, щоб витягнути внутрішню скляну панель.



6. Поверніть два фіксатори на 90° і вийміть їх із гнізд.



7. Спочатку обережно підніміть і зніміть скляну панель.

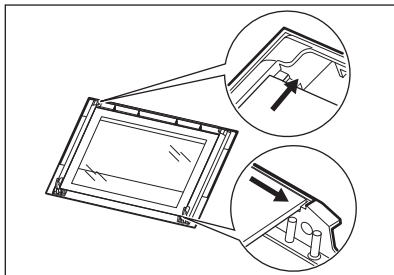


8. Промийте скляну панель теплою водою з милом. Обережно витріть скляну панель.

Після завершення очищення установіть скляну панель та дверцята. Виконайте зазначені вище дії у зворотній послідовності.

Зону з трафаретним друком необхідно повернути до внутрішньої сторони дверцят. Після встановлення переконайтеся в тому, що поверхня рамки скляної панелі в області трафаретного друку не шершава на дотик.

Переконайтеся в тому, що ви правильно встановили внутрішню скляну панель.



10.6 Заміна лампи

Покладіть тканину на дно приладу. Це попередить пошкодження скляного плафону або внутрішньої камери.



ПОПЕРЕДЖЕННЯ!

Небезпека ураження електричним струмом! Вийміть пробки перед тим, як замінювати лампу. Лампа та скляний плафон можуть бути гарячими.

1. Вимкніть прилад.

2. Вийміть пробки на електроцирку або вимкніть автоматичний вимикач.

Задня лампа

1. Поверніть скляний плафон проти годинникової стрілки й зніміть його.
2. Помийте скляний плафон.
3. Замініть стару лампу відповідною жаростійкою лампою, яка витримує нагрівання до 300 °С.
4. Установіть скляний плафон.

11. УСУНЕННЯ ПРОБЛЕМ



ПОПЕРЕДЖЕННЯ!

Див. розділи з інформацією щодо техніки безпеки.

11.1 Що робити у випадку, якщо...

Проблема	Можлива причина	Спосіб усунення
Духовка не нагрівається.	Духова шафа вимкнена.	Увімкніть духову шафу.
Духовка не нагрівається.	Годинник не налаштовано.	Налаштуйте годинник.
Духовка не нагрівається.	Необхідні налаштування не обрані.	Переконайтеся, що налаштування правильні.
Духовка не нагрівається.	Запобіжник перегорів.	Перевірте, чи є запобіжник причиною несправності. Якщо запобіжник перегорить ще раз, зверніться до кваліфікованого електрика.
Лампочка не світиться.	Лампочка несправна.	Замініть лампу.
Пара й конденсат осідають на їжу та внутрішню поверхню духової шафи.	Ви тримаєте блюдо в духовій шафі занадто довго.	Не залишайте приготовані страви в духовій шафі довше 15-20 хвилин.
На дисплеї відображається показник часу 12:00.	Мало місця відключення електроенергії.	Заново налаштуйте годинник.

11.2 Експлуатаційні характеристики

Якщо ви не можете усунути проблему, зверніться до закладу, де ви придбали прилад, або до служби технічної підтримки.

Дані, необхідні для сервісного центру, вказано на таблиці з технічними даними. Ця таблиця розташована на передній рамі камери приладу. Не знімайте таблицю з технічними даними з передньої рами камери приладу.

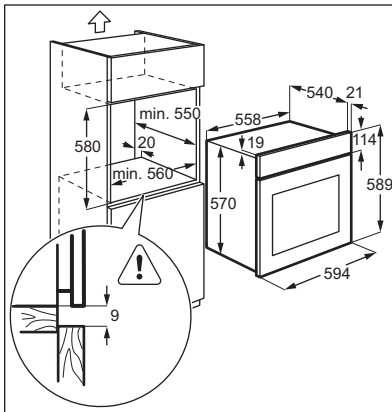
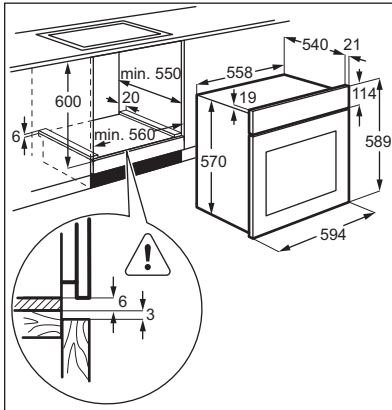
Рекомендуємо записати ці дані у нижченаведених полях:	
Модель (MOD.)
Номер виробу (PNC)
Серійний номер (S.N.)

12. УСТАНОВКА

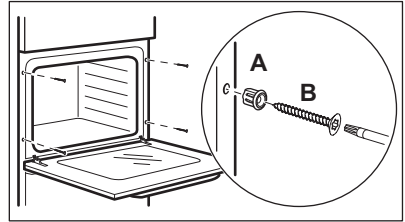


ПОПЕРЕДЖЕННЯ!
Див. розділи з інформацією щодо техніки безпеки.

12.1 Вбудовування в кухонні меблі



12.2 Кріплення духової шафи до меблів



12.3 Під'єднання до електромережі



Виробник не несе відповідальності в разі порушення користувачем правил техніки безпеки, викладених у розділі «Інформація з техніки безпеки».

Пристрій оснащено лише електричним кабелем.

12.4 Кабель

Типи кабелів для встановлення або заміни:

H07 RN-F, H05 RN-F, H05 RRF, H05 VV-F, H05 V2V2-F (T90), H05 BB-F

Перетин кабелю підбирайте у відповідності до загальної потужності (див. на табличці з технічними даними). Також можна звернутися до нижченаведеної таблиці:

Загальна потужність (Вт)	Перетин кабелю (мм ²)
макс. 1380	3 x 0.75
макс. 2300	3 x 1

Загальна потужність (Вт)	Перетин кабелю (мм ²)
макс. 3680	3 x 1.5


Зелений/жовтий кабель заземлення має бути на 2 см довший, ніж кабель фази і нейтральний кабель (синій та коричневий).


13. ТЕХНІЧНІ ДАНІ

13.1 Технічні дані

Напруга	220–240 В
Частота	50 / 60 Гц

14. ОХОРОНА ДОВКІЛЛЯ

Здавайте на повторну переробку матеріали, позначені відповідним символом . Викидайте упаковку у відповідні контейнери для вторинної сировини. Допоможіть захистити навколишнє середовище та здоров'я інших людей і забезпечити вторинну переробку електричних і електронних

приладів. Не викидайте прилади, позначені відповідним символом , разом з іншим домашнім сміттям. Поверніть продукт до заводу із вторинної переробки у вашій місцевості або зверніться до місцевих муніципальних органів влади.

www.electrolux.com/shop



867 304 342-C-222016

