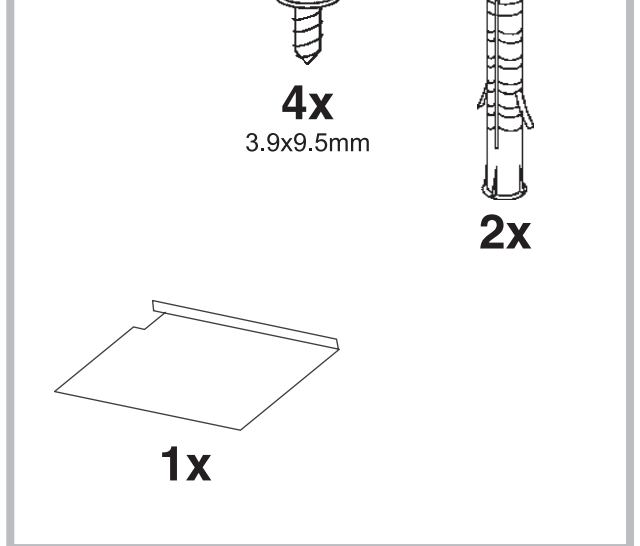
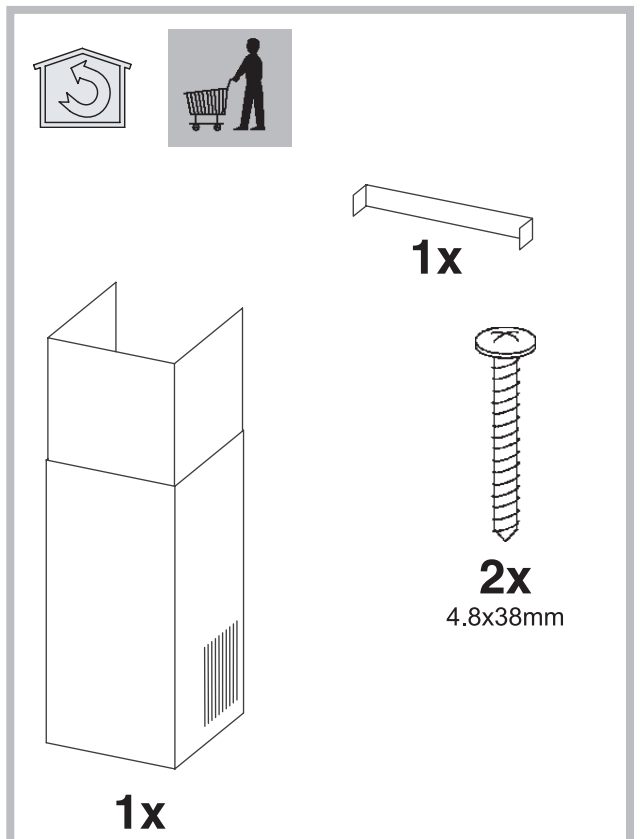
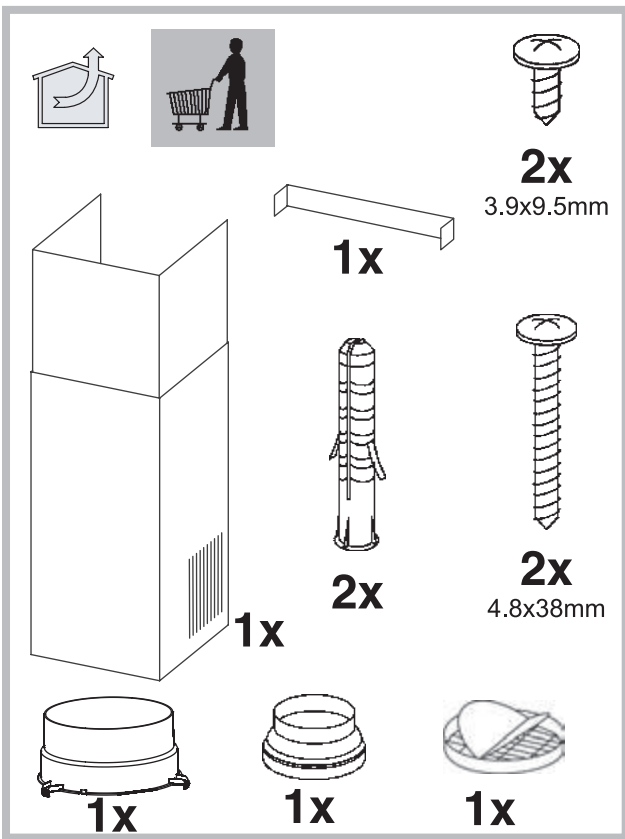
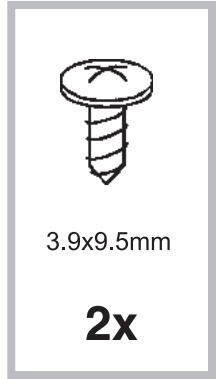
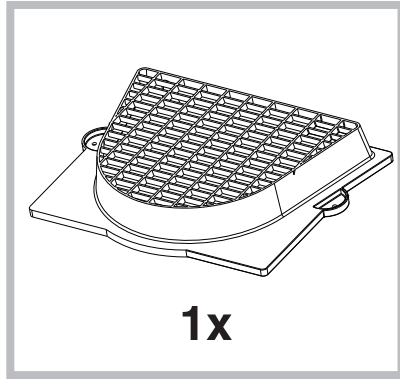
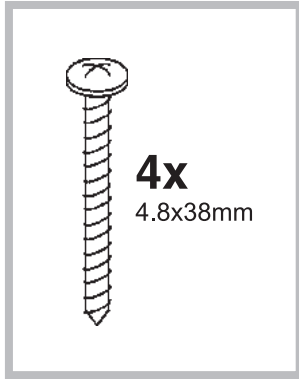
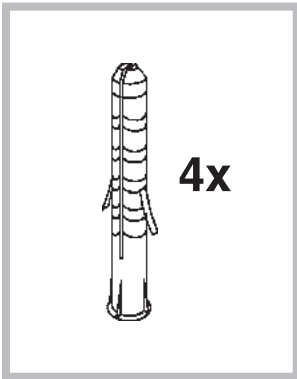

IT	Italiano,	8	Istruzioni per l'uso
GB	English,	11	Instructions for use
DE	Deutsch,	14	Betriebsanleitung
FR	Français,	17	Mode d'emploi
ES	Español,	20	Instrucciones de uso
PT	Português,	23	Instruções de uso
NL	Nederlands,	26	Gebruiksaanwijzingen
RS	Русский,	29	Руководство по эксплуатации
DK	Dansk,	32	Brugsanvisning
FI	Suomi,	35	Käyttöohjeet
SV	Svenska,	38	Bruksanvisning
GR	Ελληνικά,	41	Οδηγίες χρήσης
RO	Română,	44	Instrucțiuni de utilizare
CZ	Čeština,	47	Návod k použití
SK	Slovensky,	50	Návod na používanie





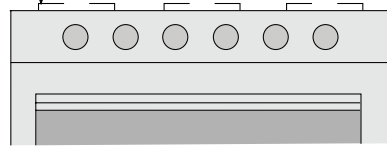
* ELETTRICO, ELEC-
TRIC,
ELEKTRO-,
ÉLECTRIQUE,
ELÉCTRICO,
ELEKTRISCH,
ЭЛЕКТРИЧЕСКАЯ,
ELEKTRISK, SÄHKÖ,
ÇEÂÊÏÏÉÉÏÏ,
ELEKTRICKÝ.

** GAS, GAZ,
ГАЗОВАЯ,
KAASU, ÁĀŅĒĪ,
PLYN (plynový),
PLYN.

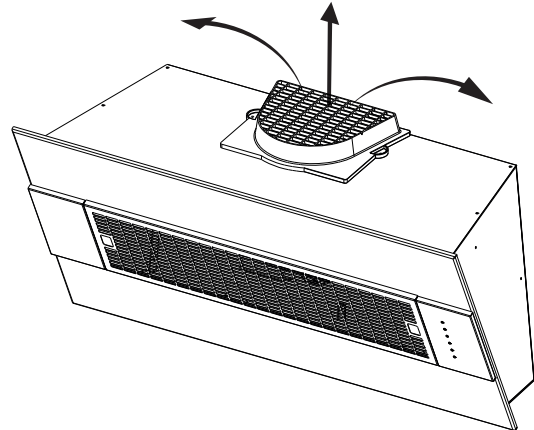
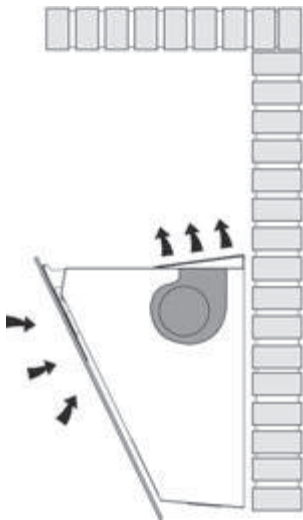


500*

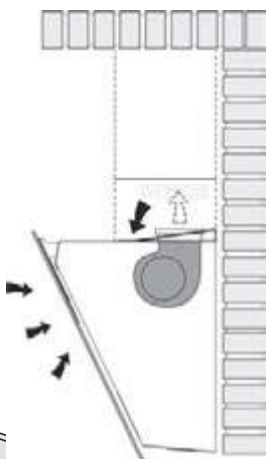
600**



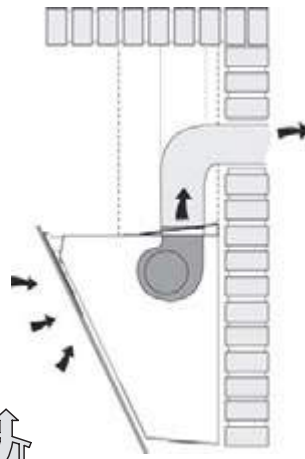
1



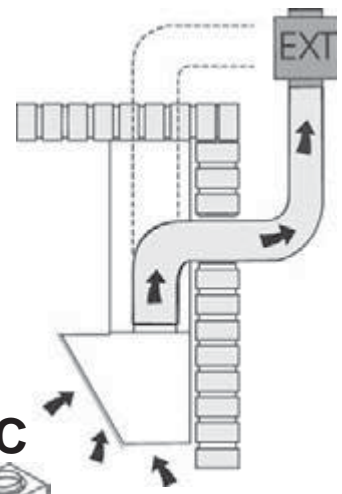
1A

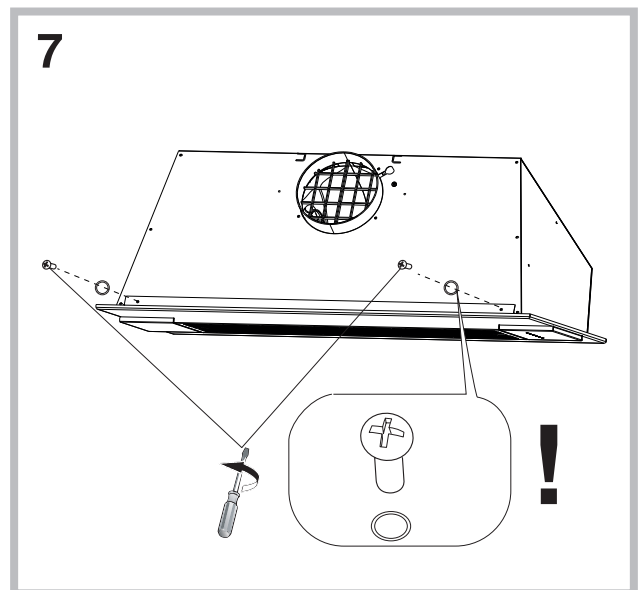
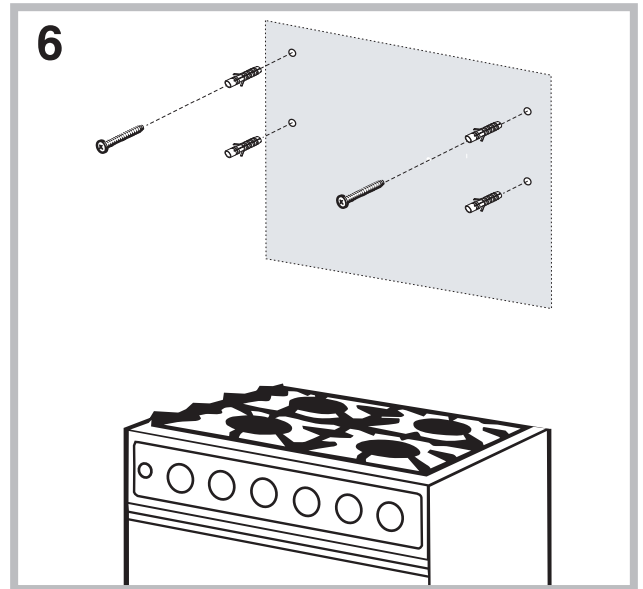
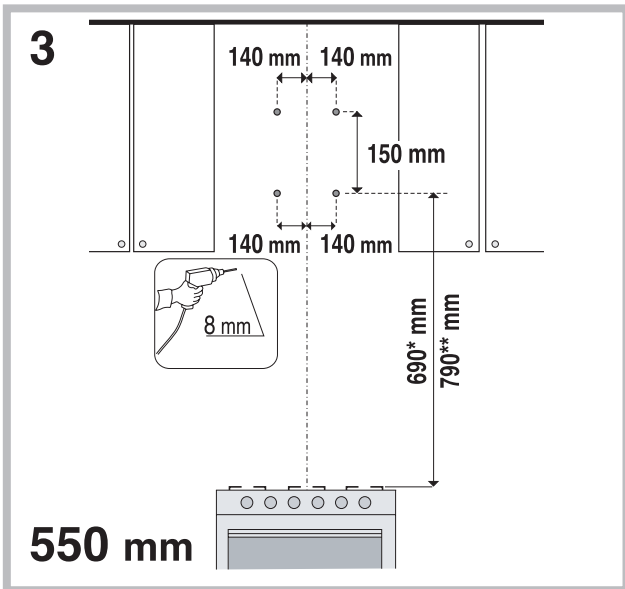
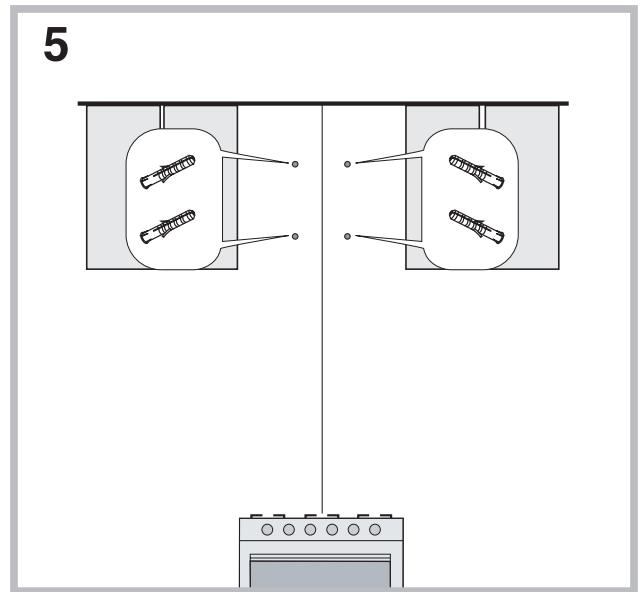
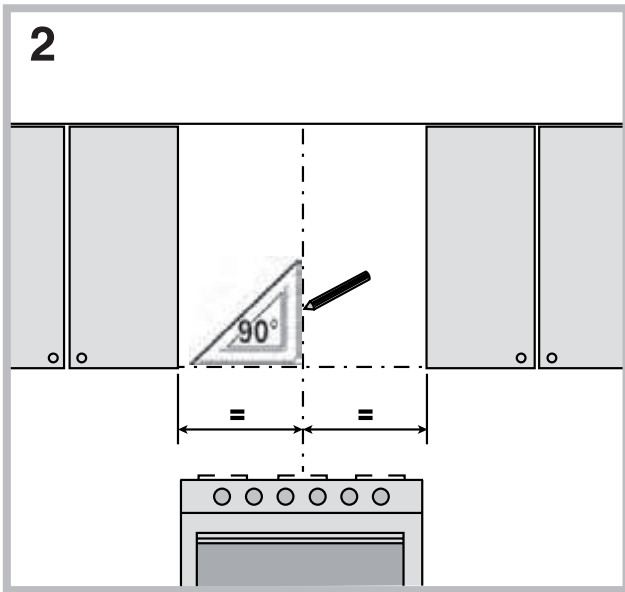


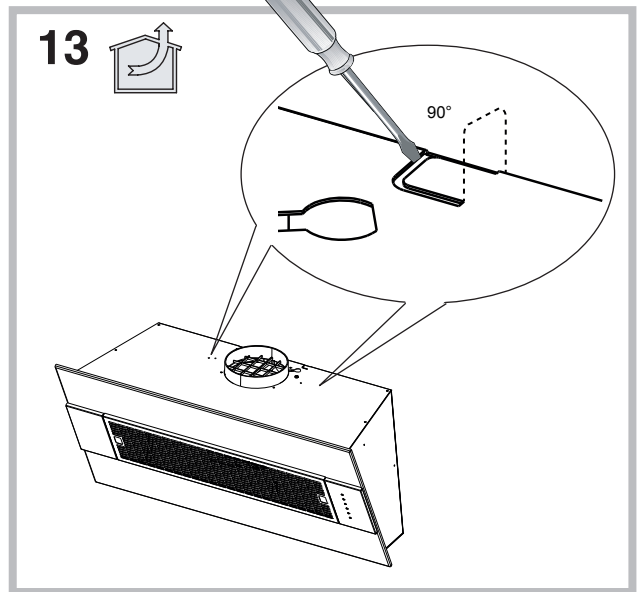
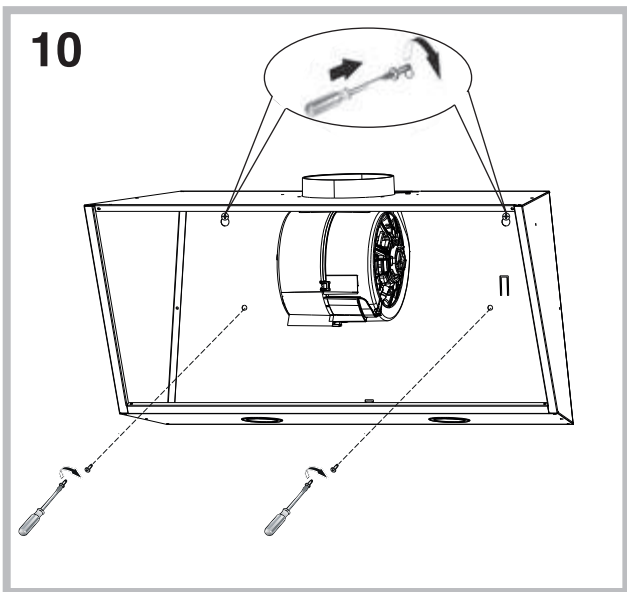
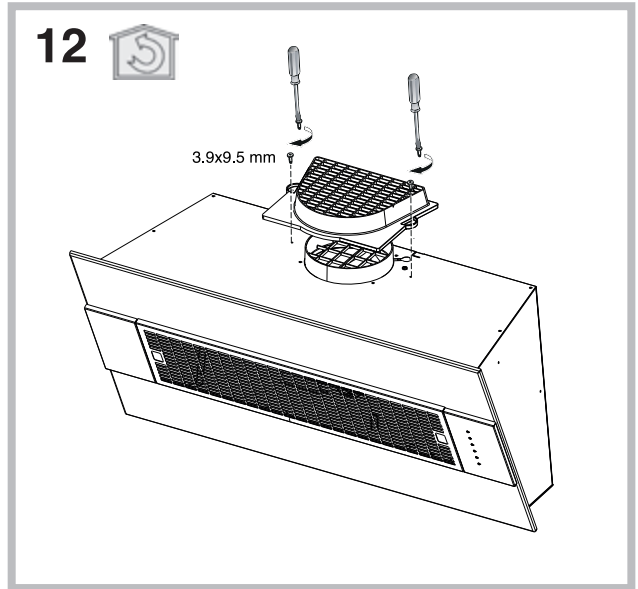
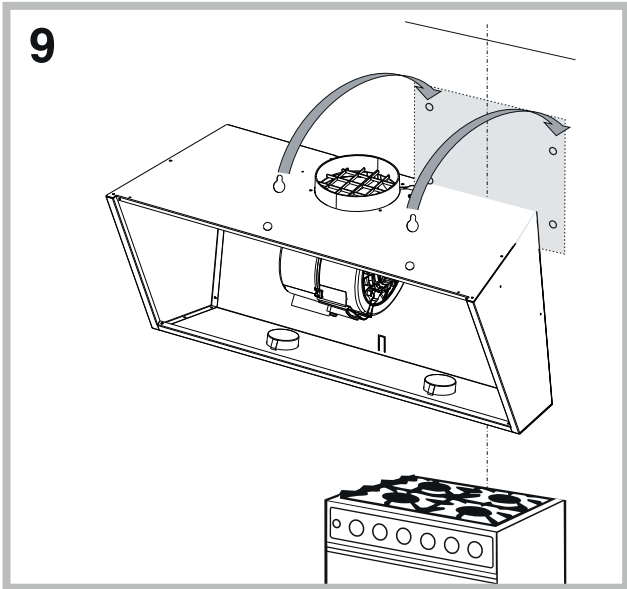
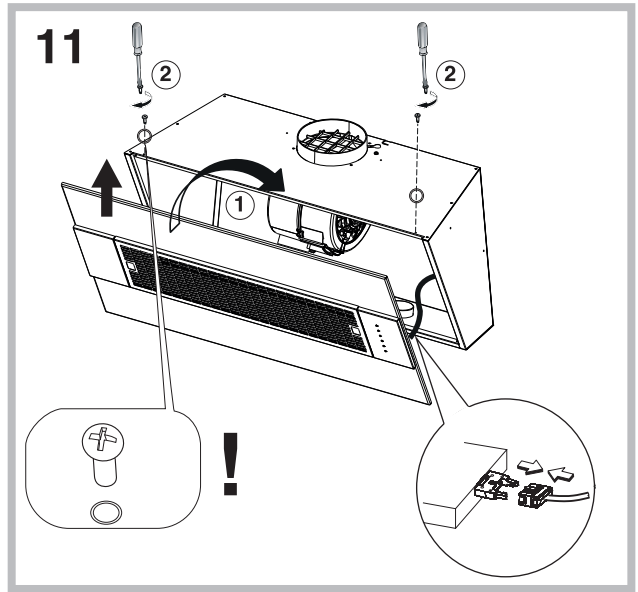
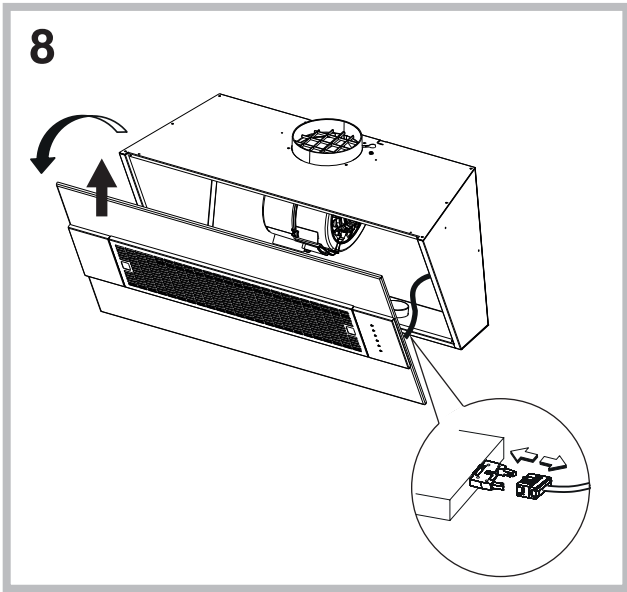
1B

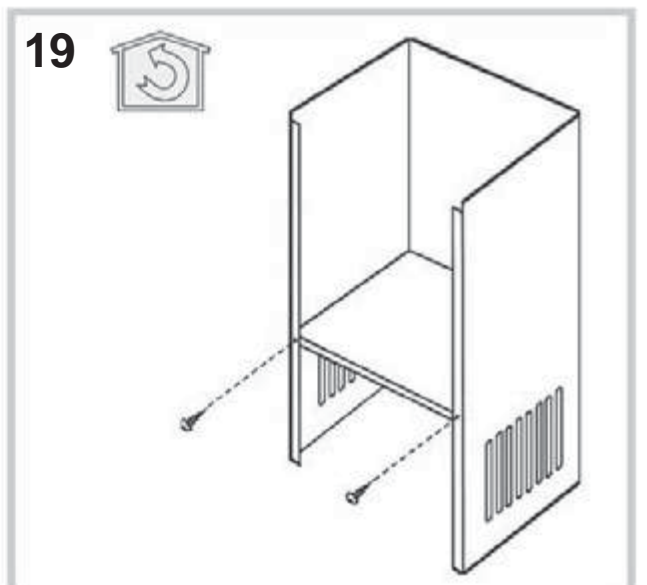
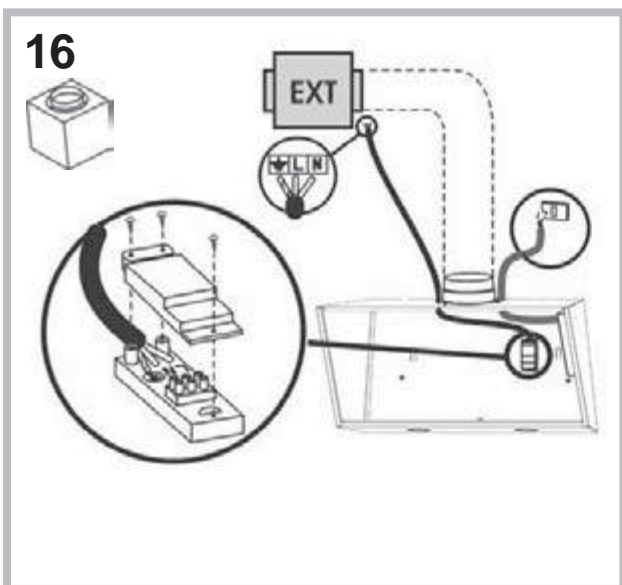
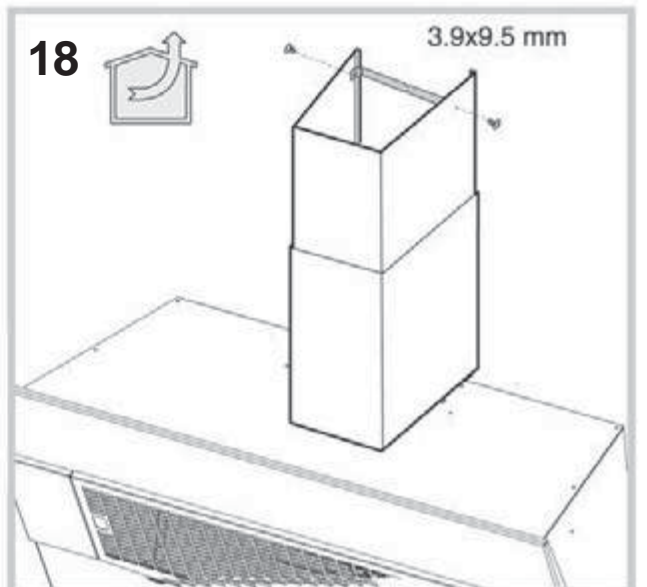
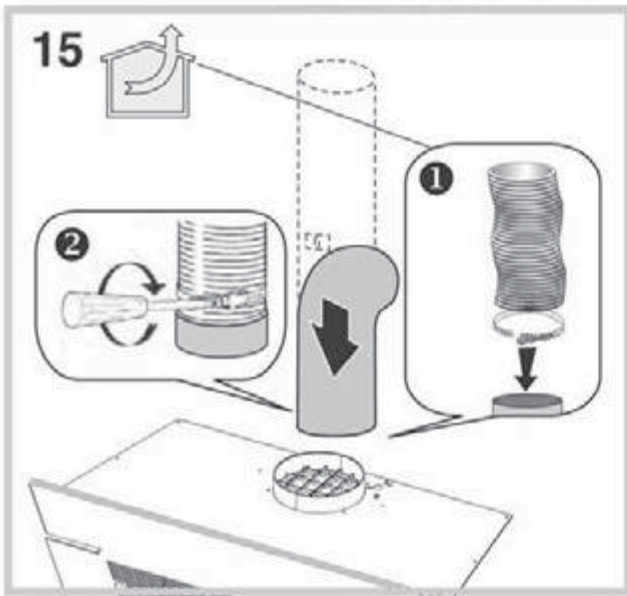
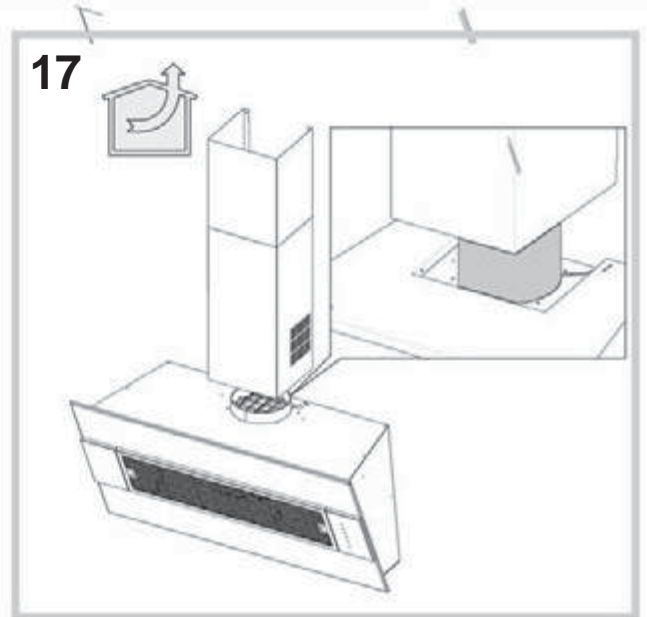
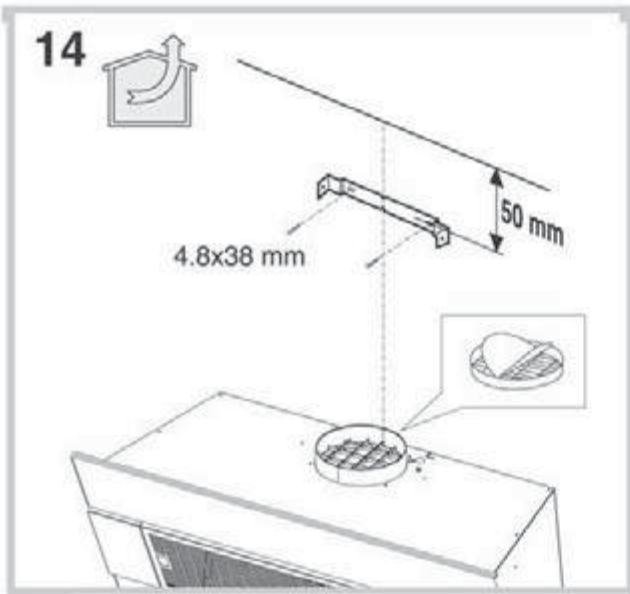


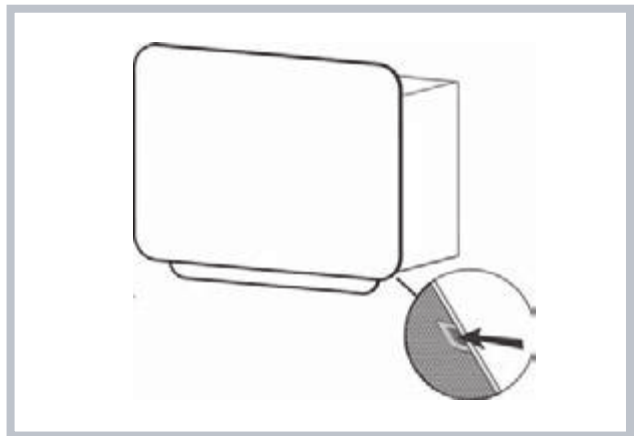
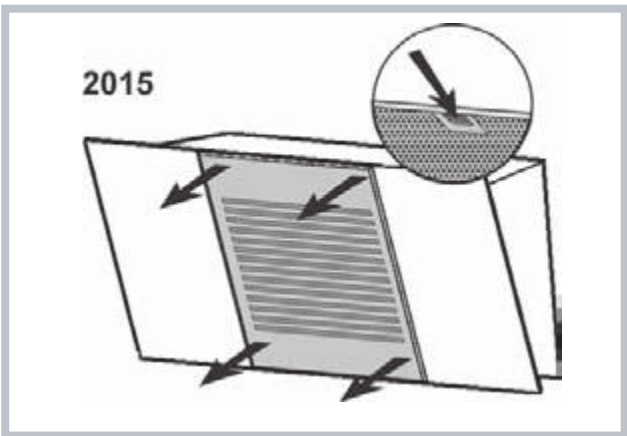
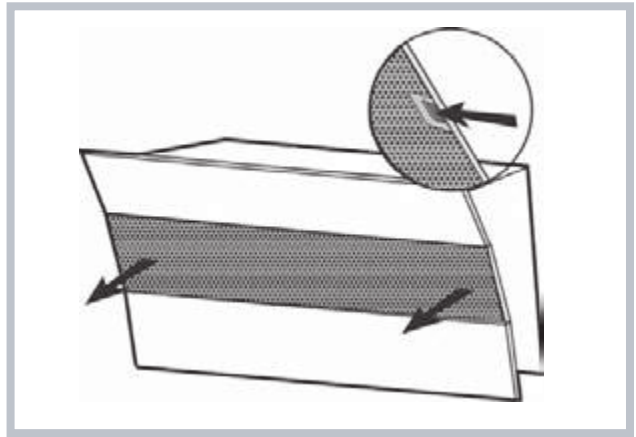
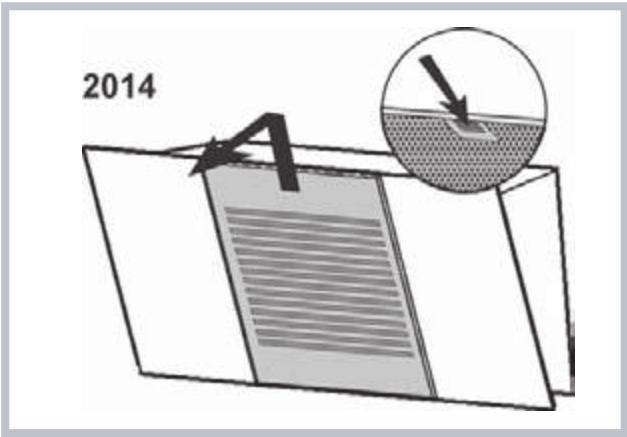
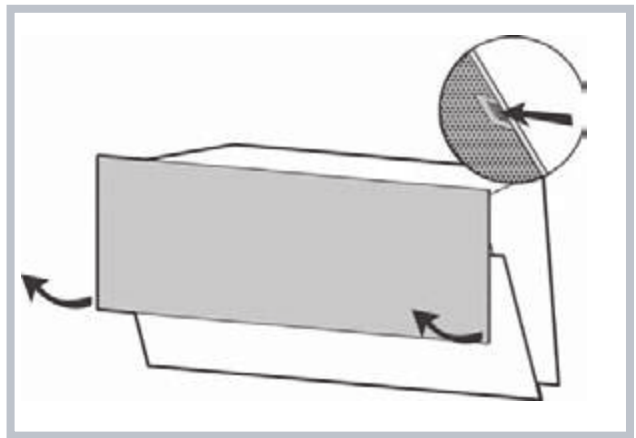
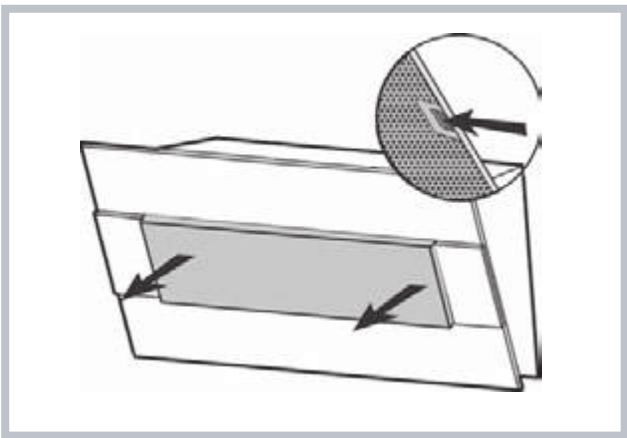
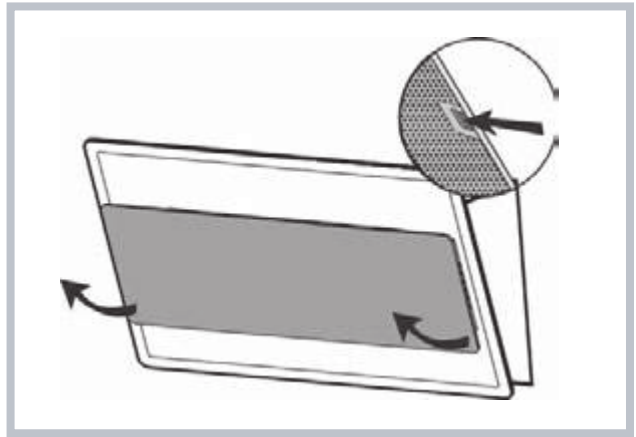
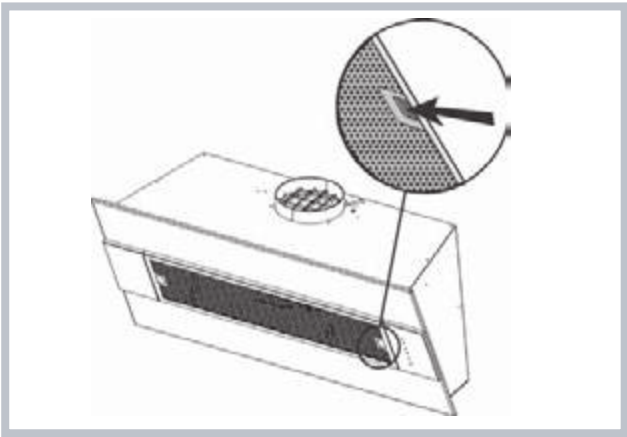
1C











! L'installazione va effettuata secondo queste istruzioni e da personale professionalmente qualificato.

La cappa può avere estetiche differenti rispetto a quanto illustrato nei disegni di questo libretto, comunque le istruzioni per l'uso, la manutenzione e l'installazione rimangono le stesse.

Attenzione: la mancata installazione delle viti o dispositivi di fissaggio in conformità con queste istruzioni può comportare rischi di natura elettrica.

Solo per cappe dotate di comando elettronico:

La 4^a velocità (intensiva) viene automaticamente abbassata alla 3^a velocità dopo 5' di funzionamento, per ottimizzare i consumi energetici

- Se la cappa viene dimenticata accesa (luci e / o motore) dopo 10 ore in assenza di comandi da parte dell'utente automaticamente viene riportata nella condizione di OFF con tutti i servizi spenti.

- Ogni volta che viene impostato un comando da tastiera o da radiocomando (opzionale) il Buzzer emette un "beep"
- In caso di interruzione di alimentazione elettrica durante il funzionamento della cappa, in caso di ripristino la cappa rimane nella condizione OFF, quindi il motore deve essere riattivato manualmente

Se il cavo di alimentazione è danneggiato, esso deve essere sostituito dal costruttore o dal suo servizio assistenza tecnica o comunque da una persona con qualifica simile, in modo da prevenire ogni rischio.

 Utilizzare dei guanti nelle operazioni di installazione e di manutenzione.

SCARICO DELL'ARIA

(Per le versioni aspiranti)

- ! Predisporre il foro ed il condotto di scarico dell'aria (diametro 150mm).
- ! Usare un condotto lungo il minimo indispensabile.
- ! Usare un condotto con minor numero di curve possibile (angolo massimo della curva: 90°).
- ! Evitare cambiamenti drastici di sezione del condotto.
- ! Usare un condotto con l'interno più liscio possibile.
- ! Il materiale del condotto deve essere approvato normativamente.
- ! Non collegare la cappa a condotti di scarico dei fumi prodotti da combustione (caldaie, caminetti, stufe, ecc).
- ! Per lo scarico dell'aria da evacuare rispettare le prescrizioni delle autorità competenti.
Inoltre l'aria da scaricare non deve essere eliminata attraverso una cavità del muro a meno che tale cavità non sia destinata a questo scopo.
- ! Attrezzare il locale con delle prese d'aria per evitare che la cappa crei una pressione negativa nella stanza (che non deve superare i 0,04 mbar); infatti se la cappa è usata contemporaneamente ad apparecchi non elettrici (stufe a gas, ad olio, a carbone, ecc) ci può essere il risucchio dei gas di scarico della fonte di calore.

FILTRANTE O ASPIRANTE ?

La cappa può essere in versione aspirante o in versione filtrante.

Decidere sin dall'inizio il tipo di installazione.

Per una maggiore efficienza, consigliamo di installare la cappa in versione aspirante (se possibile).



Versione aspirante



Versione con centralina esterna

La cappa depura l'aria e la espelle all'esterno attraverso un condotto di scarico (diametro 150 mm).



Versione filtrante: La cappa depura l'aria e la rimette pulita nella stanza.

COMANDI

- A) Spegne le LUCI.
- B) Accende le LUCI.
- C) Decrementa la velocità del motore fino ad arrivare alla minima. Se premuto per 2" viene spento il motore.
- D) Aziona il motore (richiamando l'ultima velocità utilizzata) ed incrementa la velocità fino ad arrivare alla massima.
- E) RESET ALLARME FILTRI / TIMER: premendo il tasto durante la visualizzazione dell'allarme filtri (a motore spento) azzerava il conteggio delle ore. Premendo il tasto durante il funzionamento del motore, si attiva il TIMER, per cui la cappa si spegne automaticamente dopo 5 minuti.

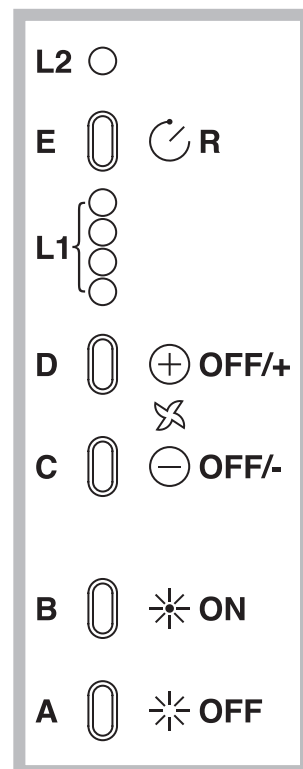
L1) I 4 led VERDI segnalano la velocità in esecuzione.

L2) Quando il LED è rosso (a motore spento) indica l'ALLARME FILTRI.

Quando il LED è verde (lampeggiante) indica che è stato azionato il TIMER tramite il tasto E.

ALLARME FILTRI:

Dopo 30h di funzionamento, il led L2 diviene ROSSO; indica che devono essere puliti i filtri antigrasso. Dopo 120h di funzionamento, il led L2 diviene ROSSO e lampeggiante; indica che devono essere puliti i filtri antigrasso e sostituiti i filtri carbone. Una volta puliti i filtri antigrasso (e/o sostituiti i filtri carbone), per far ripartire il conteggio delle ore (RESET) premere il tasto E durante la visualizzazione dell'allarme filtri.



Pulsante TC1 (Luci)

Accende / spegne la luce principale ON/OFF
Quando la luce principale è accesa, BL1
cambia colore e diventa attivo.
Con la pressione lunga, accende / spegne le
luci di cortesia (opzionali)

Pulsante TC2 (Motore-V1)

ON/OFF Motore - Attiva il motore in 1°
velocità

Pulsante TC3 (Motore-V2)

Attiva il motore in 2° velocità

Pulsante TC4 (Motore-V3)

Attiva il motore in 3° velocità

Pulsante TC5 (Motore-V4)

Attiva il motore in 4° velocità
La massima velocità è temporizzata ad un
massimo di 5 min. dopo di che viene
automaticamente impostata la 3° velocità.
Quando il motore è attivo, il LED dell'ultimo
tasto (TC2-TC5) selezionato diventa attivo
per segnalare quale velocità è impostata.

Pulsante TC6 (TIMER autospegnimento 5

min.)

Attiva la funzione TIMER alla velocità già impostata

Se il motore NON è attivo, accende il motore alla 1° velocità ed attiva la
funzione TIMER

Quando la funzione TIMER è attiva, BL6 cambia colore e diventa attiva.

ALLARME filtri 30H

Dopo 30h di funzionamento si attiva un allarme per la pulizia del filtro anti
grasso.

L'allarme filtri, quando attivo, viene visualizzato per 30 sec ogni volta che il
motore viene disattivato:

BL6 rimane acceso.

Durante questo periodo è possibile resettare l'allarme con una pressione
lunga di TC6

ALLARME filtri 120H

Dopo 120h di funzionamento si attiva un allarme per la sostituzione del
filtro ai carboni attivi (opzionale).

L'allarme filtri, quando attivo, viene visualizzato per 30 sec ogni volta che il
motore viene disattivato:

BL6 diventa lampeggiante.

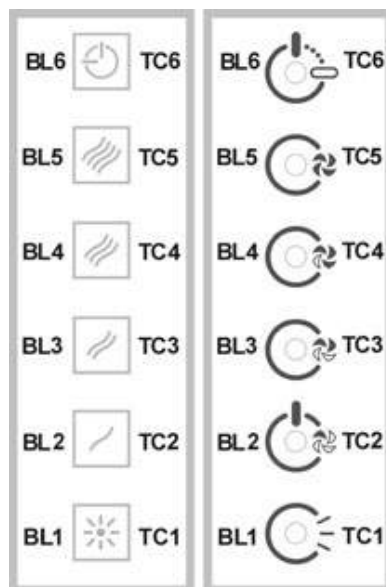
Durante questo periodo è possibile resettare l'allarme con una pressione
lunga di TC6

Tempo Limite di lavoro

Se la cappa viene dimenticata accesa (luci e / o motore) dopo 10 ore in
assenza di comandi da parte dell'utente automaticamente viene riportata
nella condizione di OFF con tutti i servizi spenti.

Buzzer

Ogni volta che viene impostato un comando da tastiera o da radiocomando
(opzionale) il Buzzer emette un "beep"



P1: pressione breve; accende/spegne le luci, si
accende/spegne il led di P1

P2: Premuto a motore spento: accende il motore
in prima velocità. Premuto a motore acceso in 1^: spegne
il motore Premuto a motore acceso a velocità 1^ dalla 1^
imposta il motore in 1^ . Evidenzia la velocità con il led
acceso.

P3: Premuto a motore spento: accende il motore
in 2^ velocità. Premuto a motore acceso a velocità 1^
dalla 2^ imposta il motore in 2^ . Evidenzia la velocità
con il led acceso.

P4: Premuto a motore spento: accende il motore
in 3^ velocità. Premuto a motore acceso a velocità 1^
dalla 3^ imposta il motore in 3^ . Evidenzia la velocità
con il led acceso

P5: Premuto a motore spento: accende il motore
in 4^ velocità. Premuto a motore acceso a velocità 1^
dalla 4^ imposta il motore in 4^ . Evidenzia la velocità
con il led acceso.

P6: Attiva/disattiva la funzione timer 5 Evidenziato
con P6 acceso.

P7: Reset filtri: quando è attivo l'allarme filtri (30h
o 120h) resetta il contatore e spegne il led corrispondente.
Con il motore spento, se attivo la funzione Timer 5 il
motore si accende in 1^

Buzzer:

Ad ogni pressione del tasto il comando emette un "bip"

Visualizzazione allarme filtri:

Dopo 30h di funzionamento del motore, il led P7 si
accende per 30 ogni qualvolta si spegne il motore.

allarme filtri antigrasso

Dopo 120h di funzionamento del motore, il led P7
lampeggia per 30 ogni qualvolta si spegne il motore.

allarme filtri carbone

Per fare il RESET dell'allarme si deve premere P7
durante la visualizzazione dell'allarme.

P1	P2	P3	P4	P5	P6	P7

MANUTENZIONE

! Prima di pulire o fare manutenzione togliere la
tensione.

Pulizia della cappa

QUANDO PULIRE: pulire almeno ogni 2 mesi per
evitare rischi di incendio.

PULIZIA ESTERNA: usare un panno inumidito
con acqua tiepida e detersivo neutro (per le cappe
verniciate); usare prodotti specifici per cappe in acciaio,
rame o ottone.

PULIZIA INTERNA: usare un panno (o un pennello)
imbevuto di alcool etilico denaturato.

COSA NON FARE: non usare prodotti abrasivi o
corrosivi (esempio spugne metalliche, spazzole troppo
dure, detersivi molto aggressivi, ecc.)

Pulizia dei filtri antigrasso

QUANDO PULIRE: pulire almeno ogni 2 mesi per
evitare rischi di incendio.

COME TOGLIERE I FILTRI: in corrispondenza della
maniglia spingere il fermo verso il retro e tirare il filtro
verso il basso.

COME PULIRE I FILTRI: lavare con detersivo neutro
a mano o in lavastoviglie. Nel caso di lavaggio
in lavastoviglie, un eventuale scolorimento non
compromette in nessun modo la funzionalità dei filtri.

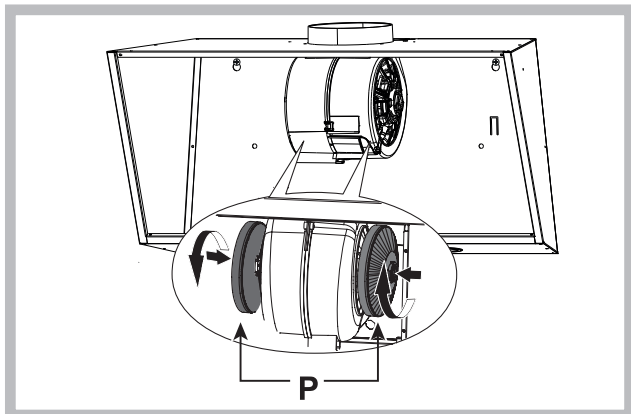
Sostituzione del filtro carbone (P)

(Solo per la cappa filtrante)

Nel caso d'uso dell'apparecchio in versione filtrante, sarà necessario sostituire il filtro al carbone.

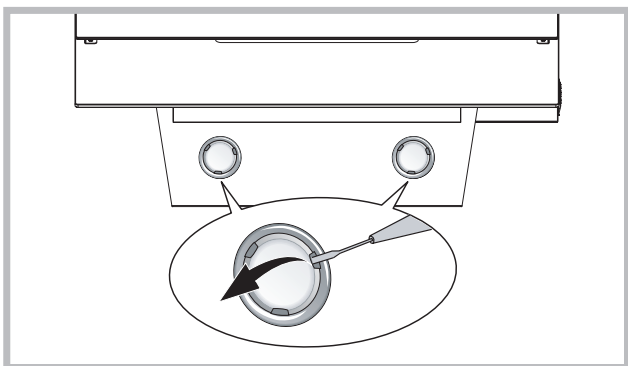
QUANDO SOSTITUIRE: almeno ogni 4 mesi e comunque in base alla saturazione dello stesso.

COME TOGLIERLO: rimuovere il filtro carbone dal convogliatore ruotandolo in senso orario e sfilandolo perpendicolarmente.



Sostituzione delle lampade

- Per sostituire le lampade alogene, aprire il coperchio facendo leva sulle apposite fessure. Sostituire con lampade dello stesso tipo.



Se la luce LED è danneggiata, deve essere sostituito dal costruttore o dal suo servizio assistenza o da persone similmente qualificate, al fine di evitare un pericolo.

ANOMALIE DI FUNZIONAMENTO

Se qualcosa non sembra funzionare, prima di chiamare il Servizio Assistenza effettuare i seguenti semplici controlli:

- Se la cappa non funziona:
Verificare che:
 - non c'è interruzione di corrente.
 - è stata selezionata una velocità.

- Se la cappa ha un rendimento scarso:
Verificare che:
 - La velocità motore selezionata è sufficiente per la quantità di fumo e di vapori liberata.
 - La cucina è sufficientemente areata per permettere una presa d'aria.
 - Il filtro carbone non è consumato (cappa in versione filtrante).

- Se la cappa si è spenta nel corso del normale funzionamento:
Verificare che:
 - non c'è interruzione di corrente.
 - il dispositivo di interruzione omipolare non è scattato.



Componenti non in dotazione con il prodotto



Questo elettrodomestico è marcato conformemente alla Direttiva Europea 2002/96/CE sui rifiuti da apparecchiature elettriche ed elettroniche (WEEE). Assicurandovi che questo prodotto sia smaltito correttamente, aiuterete ad evitare possibili conseguenze negative all'ambiente e alla salute delle persone, che potrebbero verificarsi a causa d'un errato trattamento di questo prodotto giunto a fine vita. Il simbolo sul prodotto indica che questo apparecchio non può essere trattato come un normale rifiuto domestico; dovrà invece essere consegnato al punto più vicino di raccolta per il riciclo delle apparecchiature elettriche ed elettroniche. Lo smaltimento deve essere effettuato in accordo con le regole ambientali vigenti per lo smaltimento dei rifiuti. Per informazioni più dettagliate sul trattamento, recupero e riciclo di questo prodotto, per favore contattare l'ufficio pubblico di competenza (del dipartimento ecologia e ambiente), o il vostro servizio di raccolta rifiuti a domicilio, o il negozio dove avete acquistato il prodotto.

! The appliance must be installed by a qualified person in compliance with the instructions provided.

Warning: Failure to install the screws or fixing device in accordance with these instructions may result in electrical hazards.

Only for hoods equipped with electronic control: The 4th speed (intensive) is automatically lowered to 3rd speed after 5 minutes of operation to optimise energy consumption.


The hood can look different to that illustrated in the drawings in this booklet. The instructions for use, maintenance and installation, however, remain the same.

If the supply cord is damaged, it must be replaced by the manufacturer, its service agent or similarly qualified persons in order to avoid a hazard.

- If the hood is left on (lights and/or motor), after 10 hours in the absence of commands from the user, it will automatically switch to OFF condition with all services switched off.

- The Buzzer emits a "beep" each time that a command is set from the keyboard or remote control (optional)

- In the event of interruption of power during the hood, if you restore the hood in the OFF state, then the engine must be reactivate manually.

 Wear gloves when carrying out installation and maintenance operations.

AIR VENT

(for ducting versions)

- ! Prepare the hole and the air vent duct (150 mm diameter).
- ! Use a duct of the minimum indispensable length.
- ! Use a duct with as few elbows as possible (maximum elbow angle: 90°).
- ! Avoid drastic changes in the duct cross-section.
- ! Use a duct with an as smooth as possible inside.
- ! The duct must be made of certified material.
- ! Do not connect the hood to smoke exhaust ducts for the products of combustion (boilers, fireplaces, stoves, etc).
- ! For the air vents comply with the provisions laid down by the competent authorities.
In addition, the air must not be evacuated through a hole in the wall unless specifically intended for this purpose.
- ! Fit air intakes in the room to prevent the hood from creating a negative pressure in the room (which must not exceed 0.04 mbar); if the hood is used at the same time as non-electrical equipment (gas-, oil- and charcoal-fired stoves, etc.) the exhaust gas may be sucked in by the heat source.

FILTERING OR DUCTING VERSION ?

The hood may be in filtering or in ducting version. Decide from the outset which type is to be installed. For better efficiency, we recommend installing the hood in the ducting version (if possible).



Ducting version



Version with external motor

The hood purifies the air and evacuates it to the outside through an exhaust duct (diameter 150 mm).



Filtering version

The hood purifies the air and recycles the clean air back into the room.

CONTROLS

A) Turns the LIGHTS off

B) Turns the LIGHTS on.

C) Decreases speed down to minimum speed. If pressed for 2" the motor is turned off.

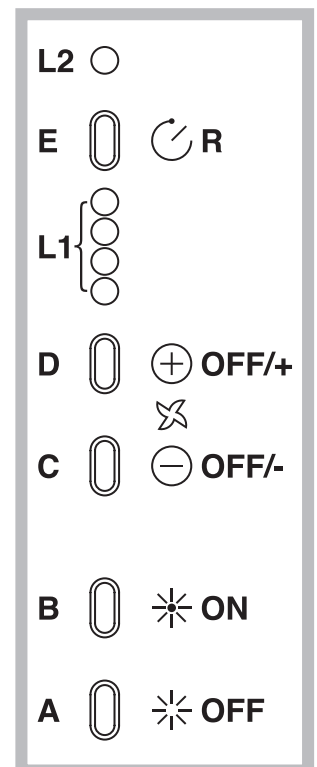
D) Activates the motor (calling the last speed used) and increases the speed until reaching maximum.

E) FILTER ALARM/TIMER RESET: when pressing the key during display of the filter alarm (motor off) it resets the hour counter. When pressing the key when the motor is running, the TIMER is activated and the hood will automatically be switched off after 5 minutes.

L1) The 4 green LEDs indicate the running speed.

L2) When the LED is red (motor off) it indicates the FILTER ALARM.

When the LED is green (flashing) it indicates that the TIMER has been activated with the key E.



FILTER ALARM:

After 30h of operation, the LED L2 turns RED. It indicates that the grease filters need to be cleaned.

After 120h of operation, the LED L2 turns RED and flashes; It indicates that the grease filters need to be cleaned and the charcoal filters replaced.

After cleaning the grease filters (and/or replacing the charcoal filters), restart the hour counter (RESET) by pressing the key E during display of the filter alarm.

Button TC1 (Lights)

Switches main light ON/OFF

When the main light is on, BL1 changes colour and becomes active.

When the button is pressed for more than a second, it switches the courtesy lights (optional) on/off

Button TC2 (Motor-V1)

Motor ON/OFF - Activates the motor at 1st speed

Button TC3 (Motor-V2)

Activates the motor at 2nd speed

Button TC4 (Motor-V3)

Activates the motor at 3rd speed

Button TC5 (Motor-V4)

Activates the motor at 4th speed

Maximum speed is timed at a maximum of 5 minutes, after which 3rd speed is set automatically.

When the motor is active, the LED of the last selected button (TC2-TC5) active to signal which speed has been set.

Button TC6 (TIMER auto power off 5 min.)

Activates the TIMER function at the speed that has already been selected

If the motor is NOT active, it switches on the motor at the 1st speed and activates the TIMER function

When the TIMER function is active, BL6 becomes active.

30h filter ALARM

After 30 hours of operation, an alarm switches on to signal the need for anti-grease filter cleaning.

The filter alarm, when active, is displayed for 30 sec each time the motor is deactivated:

BL6 remains ON.

During this period, it is possible to reset the alarm by pressing the TC6 button for longer than a second.

120h filter ALARM

After 120 hours of operation, an alarm switches on to signal the need for active carbon filter (optional) replacement.

The filter alarm, when active, is displayed for 30 sec each time the motor is deactivated:

BL6 lighting blinking.

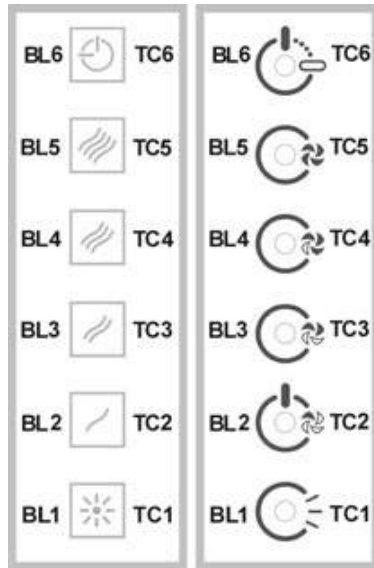
During this period, it is possible to reset the alarm by pressing the TC6 button for longer than a second

Work Time Limit

If the hood is left on (lights and/or motor), after 10 hours in the absence of commands from the user, it will automatically switch to OFF condition with all services switched off.

Buzzer

The Buzzer emits a "beep" each time that a command is set from the keyboard or remote control (optional)



P1: Pressed lightly ☒ switches lights on and off, switches the P1 LED on and off

P2: Pressed with the engine off: starts the engine at the first speed. Pressed with the engine at the first speed: switches the engine off. Pressed with the engine at speed¹ of the first speed will set the engine at the first speed. The speed is indicated by the LED on.

P3: Pressed with the engine off: starts the engine at the second speed. Pressed with the engine at speed¹ of the second speed will set the engine at the second speed. The speed is indicated by the LED on

P4: Pressed with the engine off: starts the engine at the third speed. Pressed with the engine at speed¹ of the third speed will set the engine at the third speed. The speed is indicated by the LED on.

P5: Pressed with the engine off: starts the engine at the fourth speed. Pressed with the engine at speed¹ of the fourth speed will set the engine at the fourth speed. The speed is indicated by the LED on.

P6: Activates/deactivates the timer 5' function and indicates this with P6 on.

P7: Reset filters: when the filter alarm is active (30 or 120), resets the counter and switches off the corresponding LED.

If the engine is off, if the Timer 5' function is on the engine will start at the first speed.

Buzzer:

A "bip" will sound each time this button is pressed.

Filter alarm visualization:

After 30 hours of engine operation, LED P7 will switch on for 30" when the engine is switched off. ☒ anti-grease filters alarm

After 120 hours of engine operation, LED P7 will flash for 30" when the engine is switched off. ☒ carbon filters alarm

To RESET the alarm, press P7 during alarm display.



MAINTENANCE

! Before cleaning or maintenance cut the power.

Cleaning the hood

WHEN TO CLEAN IT: clean it at least every 2 months to prevent the risk of fire.

EXTERNAL CLEANING: use a cloth moistened in lukewarm water and neutral detergent

INTERNAL CLEANING: use a cloth (or brush) soaked in denatured ethyl alcohol.

WHAT NOT TO DO: do not use abrasive or corrosive products (e.g. metal sponges, brushes, too hard brushes, very aggressive detergents, etc.)

Cleaning the grease filters

WHEN TO CLEAN IT: clean it at least every 2 months to prevent the risk of fire.

HOW TO REMOVE THE FILTERS: push the catch near the handle towards the rear of the hood and pull the filter downwards

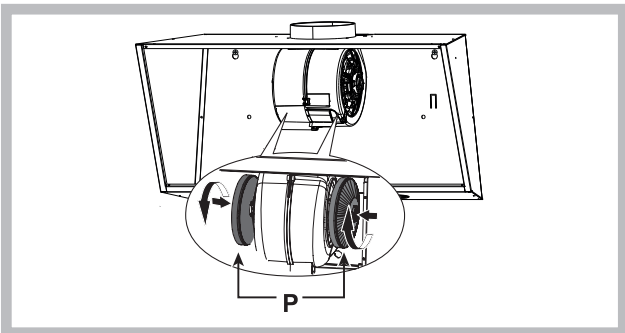
HOW TO CLEAN THE FILTERS: hand wash or in the dishwasher using a neutral detergent. If washing in the dishwasher, possible discoloration of the filters does not in any way compromise their functioning.

Replacing the charcoal filter (P)

(for filtering version only)

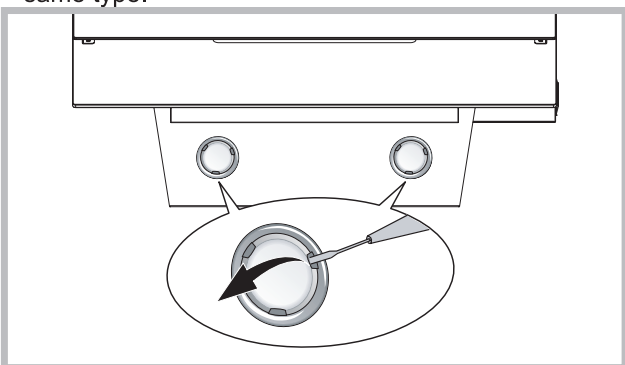
WHEN TO REPLACE IT: at least every 4 months and in any case on the basis of saturation of the same.

HOW TO REMOVE IT: If using the hood in the filtering version, the charcoal filter will have to be replaced. Remove the charcoal filter by turning it clockwise.



Replacing the lamps

- To change the halogen lamps open the cover levering from the proper slots. Replace it with a lamp of the same type.



If the light spot is damaged, it must be replaced only by the manufacturer, its service agent or similarly qualified persons in order to avoid a hazard

MALFUNCTIONS

If something appears not to be working properly, do the following simple checks before calling Technical Service:

• If the hood is not working:

Check that:

- The power has not been disconnected.
- A speed has been selected.

• If the hood performs inefficiently:

Check that:

- The motor speed selected is sufficient for the amount of smoke and vapours released.
- The kitchen is sufficiently ventilated to allow air intake.
- The charcoal filter is not worn (hood in filtering version).

• If the hood has turned off during normal functioning:

Check that:

- The power has not been disconnected.
- the omnipolar disconnection device has not tripped.



Components not provided with the product



This appliance is marked according to the European directive 2002/96/EC on Waste Electrical and Electronic Equipment (WEEE). By ensuring this product is disposed of correctly, you will help prevent potential negative consequences for the environment and human health, which could otherwise be caused by inappropriate waste handling of this product. The symbol on the product indicates that this product may not be treated as household waste. Instead it shall be handed over to the applicable collection point for the recycling of electrical and electronic equipment. Disposal must be carried out in accordance with local environmental regulations for waste disposal. For more detailed information about treatment, recovery and recycling of this product, please contact your local city office, your household waste disposal service or the shop where you purchased the product.

! Die Installation ist gemäß den vorliegenden Anweisungen und von Fachpersonal durchzuführen.

Monteurhinweis

Bevor das Gerät montiert wird ist eine Funktionsprüfung (Lüftung und Beleuchtung) vorzunehmen. Ebenso muss die Geräteoberfläche auf ästhetische Mängel bzw. Beschädigungen der Oberflächen überprüft werden. Wenn dabei ein Defekt erkennbar ist, darf das Gerät nicht montiert werden. Melden Sie den Schaden direkt unter Angabe

- der Artikelnummer
- der Lieferschein- oder AB- oder Rg.-Nr.
- der Seriennummer
- des Barcodes
- an kundendienst@best-hauben.de bzw. per Fax an 0221-348-049-99

Achtung, die Gewährleistung gilt im Abluftbetrieb nur dann, wenn die Abluftleitung durchgängig einen Durchmesser von mind. 125 mm bzw. das Äquivalent in Flachkanal aufweist. Für externe Motoren muss der Durchmesser auf der gesamten Länge 150 mm oder das Äquivalent in Flachkanal aufweisen.

Warnung: Die Nichtbeachtung der Schrauben oder Fixiervorrichtung in Übereinstimmung mit diesen Anweisungen nicht installieren kann zu elektrischen Gefährdungen führen.

Der Dunstabzugshaube kann von der ästhetischen Seite her anders sein als die Zeichnungen die in dieser Bedienungsanleitung geschrieben sind.


Die Bedienungsanleitungen, die Wartung und die Installation sind aber gleich.

Nur für Abzugshauben mit elektronischer Steuerung: Die 4. Geschwindigkeit (die höchste) wird automatisch nach 5 Minuten Betrieb auf die 3. Geschwindigkeit herabgesetzt, um den Stromverbrauch zu optimieren. Ist das Versorgungskabel beschädigt, ist es vom Hersteller oder dessen technischen Kundendienst oder von einer ähnlichen Fachkraft zu ersetzen, um jedem Risiko vorzubeugen.

- Wenn die Dunstabzugshaube eingeschaltet bleibt (Licht bzw. Motor), wird diese nach 10 Stunden fehlerhafter Anweisungen seitens des Benutzers automatisch in den OFF-Modus versetzt und alle Funktionen deaktiviert.

- Jedes Mal, wenn ein Befehl mithilfe der Tastatur oder Fernbedienung (optional) gegeben wird, ertönt ein Tonsignal - „Beep“.

- Wenn während der Betriebsdauer der Dunstabzugshaube eine Unterbrechung der Stromversorgung eintritt, schaltet die Dunstabzugshaube sich automatisch aus und die Taste geht in die OFF-Position über. Der Motor ist somit von Hand erneut zu betätigen.

 Bei Installations- und Wartungsarbeiten Handschuhe tragen.

ABLEITUNG DER ABLUFT

(Für die Abluftversionen)

- ! Die Abluftöffnung und -leitung (Durchmesser 150 mm) vorbereiten.
- ! Eine möglichst kurze Leitung verwenden.
- ! Eine Leitung mit einer möglichst geringen Anzahl von Krümmungen verwenden (max. Winkel der Krümmung: 90°).
- ! Starke Änderungen des Leitungsdurchmessers sind zu vermeiden.
- ! Die Innenfläche der Leitung muss so glatt wie möglich sein.
- ! Das Material der Leitung muss von den Normen zugelassen sein.

- ! Die Dunstabzugshaube nicht an die Abzugsleitung von Verbrennungsrückständen (von Heizungen, Kaminen, Öfen usw.) anschließen.
- ! In Bezug auf den Abluftabzug müssen die Vorschriften der zuständigen Behörden eingehalten werden. Die Abluft darf außerdem nicht über einen Hohlraum in der Mauer abgezogen werden, wenn dieser nicht ausdrücklich zu diesem Zweck bestimmt ist.
- ! Den Raum mit Lufteintrittsöffnungen versehen, um zu vermeiden, dass die Dunstabzugshaube einen Unterdruck im Raum aufbaut (der 0,04 mbar nicht überschreiten darf); wird die Haube nämlich gleichzeitig mit nicht elektrischen Geräten (Gasöfen,

Ölöfen, Kohleöfen usw.) benutzt, kann es zu einer Ansaugung der Abgase aus der Wärmequelle kommen.

UMLUFT- ODER ABLUFTVERSION?

Die Abzugshaube kann als Abluft- oder Umluftversion installiert werden. Entscheiden Sie vor der Installation,

welche Version Sie wünschen (Umluft- oder Abluftversion). Zur Verbesserung der Effizienz raten wir, die Haube (sofern möglich) als Abluftversion zu installieren.



Abluftversion



Version mit externem motor

Die Dunstabzugshaube reinigt die Luft und gibt sie über eine Abluftleitung nach außen ab (Durchmesser 150 mm).

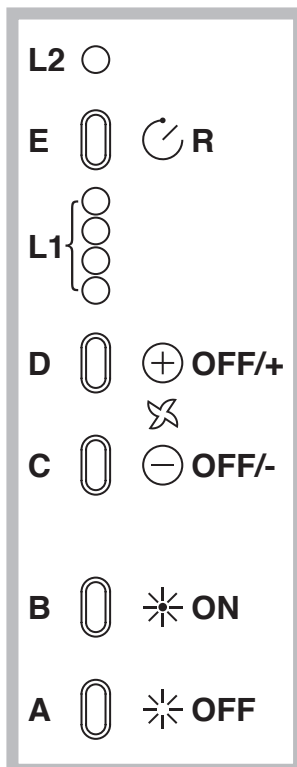


Umluftversion

Die Dunstabzugshaube reinigt die Luft und leitet sie sauber wieder in den Raum zurück.

BEDIENELEMENTE

- A) LICHT einschalten.
- B) LICHT ausschalten.
- C) Drosselt die Geschwindigkeit auf ein Minimum. Bei 2 Sek. langem Drücken wird der Motor abgeschaltet.
- D) Betätigung des Motors (mit der zuletzt verwendeten Geschwindigkeit) und Erhöhen der Geschwindigkeit bis zum Maximum.
- E) RESET FILTERALARM / TIMER: Wird diese Taste während der Anzeige des Filteralarms (bei abgeschaltetem Motor) gedrückt, wird der Stundenzähler null gestellt. Wird die Taste hingegen bei laufendem Motor gedrückt, wird der TIMER aktiviert, der die Abzugshaube nach 5 Minuten automatisch abschaltet.



L1) Die vier GRÜNEN

LEDs zeigen die momentane Geschwindigkeit an.

L2) Wenn die LED rot ist (bei abgeschaltetem Motor), zeigt sie FILTERALARM an. Wenn die LED grün ist und blinkt, zeigt sie an, dass der TIMER über die Taste E aktiviert worden ist.

FILTERALARM:

Nach einer Betriebszeit von 30h leuchtet LED L2 stets werden müssen. Nach einer Betriebszeit von 120h

Taste TC1 (Lichter)

Einschalten / Ausschalten des Hauptlichts ON/OFF
Wenn das Hauptlicht eingeschaltet ist, ändert BL1 die Farbe und schaltet sich ein.

Nach dem Drücken und Halten schalten sich die Hilfslichter (optional) ein/aus.

Taste TC2 (Motor – V1)

ON/OFF Motor – Schaltet den Motor mit der ersten Geschwindigkeit ein

Taste TC3 (Motor – V2)

Schaltet den Motor mit der zweiten Geschwindigkeit ein

Taste TC4 (Motor – V3)

Schaltet den Motor mit der dritten Geschwindigkeit ein

Taste TC5 (Motor – V4)

Schaltet den Motor mit der vierten Geschwindigkeit ein
Die Dauer der höchsten Geschwindigkeit wird auf maximal 5 Minuten eingestellt, nach deren Ablauf wird automatisch die dritte Geschwindigkeit eingestellt. Wenn der Motor eingeschaltet ist, schaltet sich das LED-Licht der letzten gewählten Taste (TC2-TC5) zwecks Anzeige, welcher Wert eingestellt wurde, ein.

Taste TC6 (TIMER automatisches Abschalten nach 5 Min.)

Schaltet die TIMER Funktion bei zuvor eingestellter Geschwindigkeit ein.

Wenn der Motor NICHT eingeschaltet ist, schaltet sie den Motor mit der ersten Geschwindigkeit sowie die

TIMER Funktion ein.

Wenn die TIMER Funktion eingeschaltet ist, ändert BL6 die Farbe und schaltet sich ein.

ALARM Filter 30 STD.

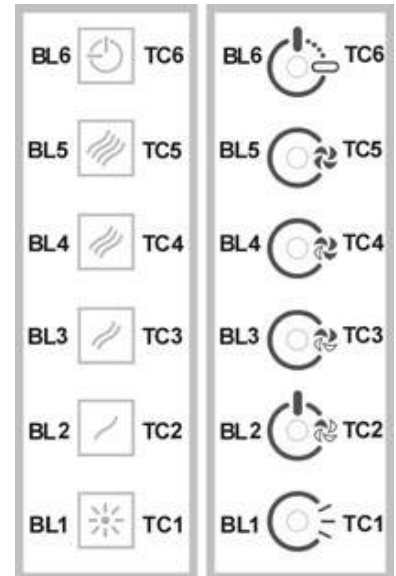
Nach 30 Betriebsstunden schaltet sich der Alarm der Fettfilterreinigung ein. Wenn der Filteralarm aktiviert ist, wird dieser nach jedem Ausschalten des Motors 30 Sekunden lang angezeigt. BL6 bleibt eingeschaltet. In dieser Zeit besteht die Möglichkeit der Zurücksetzung des Alarms durch Drücken und Halten von TC6.

ALARM Filter 120 STD.

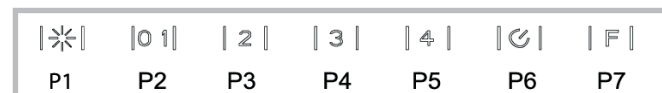
Nach 120 Betriebsstunden schaltet sich der Alarm für den Austausch der Aktivkohlefilter ein (optional). Wenn der Filteralarm aktiviert ist, wird dieser nach jedem Ausschalten des Motors 30 Sekunden lang angezeigt. BL6 beginnt zu blinken. In dieser Zeit besteht die Möglichkeit der Zurücksetzung des Alarms durch Drücken und Halten von TC6.

Limit der Arbeitszeit

Wenn die Dunstabzugshaube ausgeschaltet ist (Lichter bzw. Motor), wird diese nach 10 Stunden ohne Anweisungen seitens des Benutzers automatisch in den OFF-Modus versetzt und alle Funktionen ausgeschaltet.



P1: Kurzes Drücken schaltet die Lichter an bzw. aus, die Led von P1 leuchtet auf, bzw. erlischt P2: Drücken bei abgeschaltetem Motor: Startet den Motor in der ersten Geschwindigkeit. Drücken bei laufendem Motor im 1. Gang: schaltet den Motor aus Drücken bei laufendem Motor bei Geschwindigkeit 1 aus der 1. stellt den Motor in 1. Geschw. ein. Die Geschwindigkeit wird durch die leuchtende Led hervorgehoben. P3: Drücken bei abgeschaltetem Motor: Startet den Motor in der zweiten Geschwindigkeit. Drücken bei laufendem Motor bei Geschwindigkeit 1 aus der 2. stellt den Motor in 2. Geschw. ein. Die Geschwindigkeit wird durch die leuchtende Led hervorgehoben. P4: Drücken bei abgeschaltetem Motor: Startet den Motor in der dritten Geschwindigkeit. Drücken bei laufendem Motor bei Geschwindigkeit 1 aus der 3. stellt den Motor in 3. Geschw. ein. Die Geschwindigkeit wird durch die leuchtende Led hervorgehoben. P5: Drücken bei abgeschaltetem Motor: Startet den Motor in der vierten Geschwindigkeit. Drücken bei laufendem Motor bei Geschwindigkeit 1 aus dem 4. stellt den Motor in 4. Geschw. ein. Die Geschwindigkeit wird durch die leuchtende Led hervorgehoben. P6: Schaltet die Funktion Timer 5', durch leuchtende rote P6 hervorgehoben, an und aus. P7: Rückstellung Filter: Wenn der Alarm Filter angezeigt wird (30h oder 120h) stellt sie den Zähler zurück und lässt die entsprechende Led verlöschen. Wenn bei abgeschaltetem Motor die Funktion Timer 5' aktiv ist, startet der Motor in der 1. Geschwindigkeit. Summer: Bei jedem Drücken der Taste ertönt ein Piepton. Anzeige Filteralarm: Nach 30 Betriebsstunden des Motors leuchtet die Led P7 jedes Mal 30 Sekunden lang, wenn der Motor abgestellt wird. AlarmFettabsonderungsfilter Nach 120 Betriebsstunden des Motors blinkt die Led P7 jedes Mal 30 Sekunden lang, wenn der Motor abgestellt wird. Alarme Kohlefilter Um den Alarm zurückzusetzen, während der Anzeige des Alarms P7 drücken.



WARTUNG

! Vor dem Reinigen oder Warten die Spannungszufuhr ausschalten.

Reinigung der Abzugshaube

WIE OFT: Um ein Brandrisiko zu vermeiden, die Haube mindestens alle 2 Monate reinigen.

AUSSENREINIGUNG: Für die äußere Reinigung (von lackierten Geräten) ein mit lauwarmem Wasser und neutralem Reiniger angefeuchtetes Tuch verwenden; für Edelstahl-, Kupfer- oder Messinghauben Spezialprodukte verwenden.

INNENREINIGUNG: Für die innere Reinigung des Geräts einen mit denaturiertem Äthylalkohol getränkten Lappen (oder Pinsel) verwenden.

WAS NICHT GETAN WERDEN DARF: Keine scheuernden oder korrosiven Produkte (zum Beispiel Metallschwämme, zu harte Bürsten, aggressive Reinigungsmittel usw.) verwenden.

Reinigung der Fettfilter

WIE OFT: Um ein Brandrisiko zu vermeiden, die Haube mindestens alle 2 Monate reinigen.

ENTFERNEN DER FILTER: Die Klammer im Bereich des Griffs zurück drücken und dabei den Filter nach unten ziehen.

REINIGEN DER FILTER: Die Filter mit einem neutralen Reinigungsmittel mit der Hand oder in der Geschirrspülmaschine waschen. Beim Waschen in der Geschirrspülmaschine wird die Funktionstüchtigkeit der Filter nicht beeinträchtigt, wenn diese evtl. etwas ausbleichen.

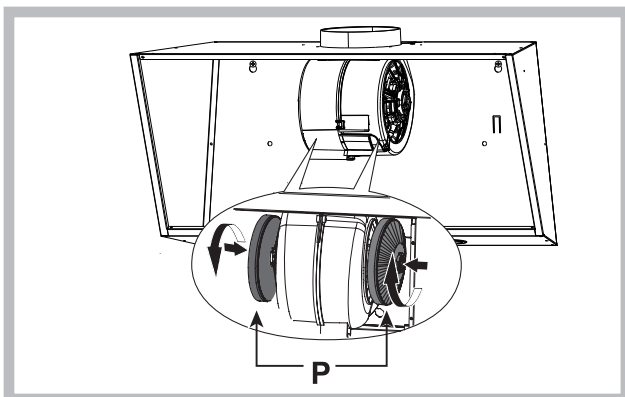
Austausch des Kohlefilters (P)

(Nur bei Umlufthauben)

WIE OFT MUSS ER AUSGETAUSCHT WERDEN:

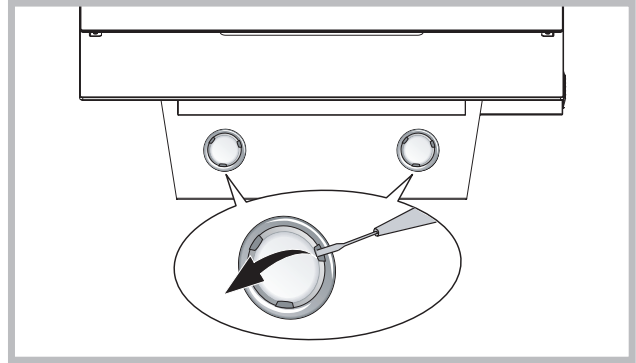
Mindestens alle 4 Monate und auf jeden Fall je nach dessen Sättigung.

UM DEN KOHLEFILTER ZU ENTFERNEN: Wenn die Umluftversion des Geräts verwendet wird, ist der Ersatz des Kohlefilters erforderlich. Den Kohlefilter mit einer Drehbewegung im Uhrzeigersinn entfernen.



Austausch der Lampen

Die Halogelampen können durch das Stützen auf die dafür vorgesehenen Schlitzen ersetzt werden. Durch Lampen derselben Art ersetzen.



Wenn das LED-Licht beschädigt ist, sollte es durch den Hersteller, einen autorisierten technischen Dienst oder eine Person mit ähnlichen Qualifikationen ausgetauscht werden, was die Vorbeugung jeglicher Art von Gefahren ermöglicht.

BETRIEBSSTÖRUNGEN

Wenn etwas nicht zu funktionieren scheint, folgende Kontrollen durchführen, bevor der Kundendienst gerufen wird:

• Wenn die Abzugshaube nicht funktioniert:

Prüfen, ob:

- ein Stromausfall vorliegt.
- eine Geschwindigkeit gewählt wurde.

• Wenn die Leistung der Abzugshaube mangelhaft ist:

Prüfen, ob:

- die gewählte Motorgeschwindigkeit für die freigesetzte Menge an Rauch und Dämpfen ausreicht.
- die Küche ausreichend belüftet ist, um eine Luftansaugung zuzulassen.
- der Kohlefilter verbraucht ist (bei Umluftversion).
- Wenn sich die Haube im Laufe des normalen Betriebs selbst ausgeschaltet hat.

Prüfen, ob:

- ein Stromausfall vorliegt.
- die allpolige Trennvorrichtung ausgelöst wurde.



Teile, die nicht zum Lieferumfang des Produkts gehören



Dieses Elektrohaushaltsgerät ist entsprechend der EU-Richtlinie 2002/96/CE über Elektro- und Elektronik-Altgeräte (WEEE) gekennzeichnet. Bitte sorgen Sie dafür, dass das Gerät ordnungsgemäß entsorgt wird, damit mögliche negative Auswirkungen auf Umwelt und Gesundheit vermieden werden, die bei einer unsachgemäßen Entsorgung des Altgerätes entstehen könnten. Das Symbol auf dem Produkt bedeutet, dass dieses Gerät nicht in den normalen Hausmüll gehört, sondern den jeweiligen kommunalen Rücknahmesystemen für Elektro- und Elektronik-Altgeräte übergeben werden muss. Die Entsorgung muss im Einklang mit den geltenden Umweltrichtlinien für die Abfallentsorgung erfolgen. Für nähere Informationen über Entsorgung und Recycling dieses Produktes wenden Sie sich bitte an Ihre kommunalen Einrichtungen (Umweltamt) oder an die Abfallentsorgungsgesellschaft Ihrer Stadt bzw. an Ihren Händler.

! L'installation doit être effectuée par un professionnel du secteur conformément aux instructions du fabricant.

Avvertissement: Si vous n'installez les vis ou dispositifs de fixation conformément à ces instructions cela pourrait engendrer des risques électriques.

La hotte peut avoir des configurations esthétiques différentes par rapport à ce qui est illustré dans les dessins de ce manuel, cependant les instructions pour l'utilisation, l'entretien et l'installation restent identiques.

Seulement pour hottes équipées de commande électronique : La 4e vitesse (intensive) diminue automatiquement à la 3e vitesse après 5 minutes de fonctionnement pour optimiser les consommations énergétiques. Si le câble d'alimentation est endommagé, il doit être remplacé par le constructeur ou son service d'assistance technique, ou toutefois par une personne adéquatement qualifiée, afin d'éviter tout danger.

- Si la hotte est laissée mise en marche (éclairage et/ou moteur), après 10 heures de fonctionnement, en cas d'absence d'autres commandes par l'utilisateur, elle passera automatiquement en mode OFF, tous les voyants étant désactivés.

- Chaque fois qu'une commande est donnée au clavier ou depuis la télécommande (option), une sonnerie émet un signal sonore « bip ».

- Si pendant la marche de la hotte une coupure d'alimentation électrique se produit, la hotte se met automatiquement hors circuit, et sa touche passe en position OFF. Il faut donc remettre le moteur en marche en mode manuel.

 Faire usage de gants lors des opérations d'installation et d'entretien.

ÉVACUATION DE L'AIR

(pour les versions aspirantes)

- ! Réaliser le trou et installer la conduite d'évacuation de l'air (diamètre 150 mm).
- ! Utiliser un tuyau de la longueur strictement nécessaire.
- ! Les coudes du tuyau doivent être en nombre minime (angle maxi du coude: 90°).
- ! Éviter les variations excessives de section du tuyau.
- ! Utiliser un tuyau le plus lisse possible sur sa partie interne.
- ! Le matériau du tuyau doit être aux normes.
- ! Ne pas relier la hotte à des conduites d'évacuation de fumées de combustion (chaudières, cheminées, poêles, etc).
- ! Pour l'évacuation de l'air, respecter les consignes des autorités compétentes en la matière.
Par ailleurs, l'air à évacuer doit être éliminé par une cavité dans le mur, sauf si cette dernière n'est pas prévue à cet effet.

! Équiper la pièce de prises d'air pour éviter que la hotte ne crée une pression négative à l'intérieur de la pièce (elle ne doit pas dépasser 0,04 mbar); en effet, si la hotte est utilisée conjointement à des appareillages autres qu'électriques (poêles à gaz, à huile, à charbon, etc.), les gaz d'évacuation de la source de chaleur peuvent être réaspirés.

FILTRANTE OU ASPIRANTE?

La hotte peut être installée en version aspirante ou en version filtrante.

Le type d'installation doit être choisi d'emblée. Pour une plus grande efficacité, il est recommandé, dans la mesure du possible, d'installer la hotte en version aspirante.



Version aspirante



Version avec moteur extérieure

La hotte filtre l'air et l'expulse à l'extérieur à travers le tuyau d'évacuation (diamètre 150 mm).



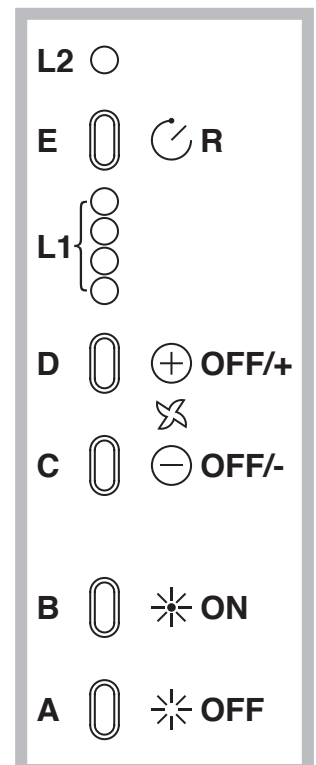
Version filtrante

La hotte filtre l'air et l'expulse à l'intérieur de la pièce.

COMMANDES

- A)** éteint l'éclairage.
- B)** Allume l'éclairage.
- C)** Diminue la vitesse pour arriver à la vitesse minimum. Si pressée pendant 2" le moteur s'arrête.
- D)** Actionne le moteur (en rappelant la dernière vitesse utilisée) et augmente la vitesse pour arriver à la vitesse maximale.
- E)** RESET ALARME FILTRES / TIMER : si l'on appuie sur la touche pendant l'affichage de l'alarme des filtres (avec le moteur arrêté) on remet à zéro le comptage des heures. En appuyant sur la touche pendant le fonctionnement du moteur, on active le TIMER, la hotte s'éteint donc automatiquement après 5 minutes.
- L1)** Les 4 témoins lumineux VERTS signalent la vitesse en cours.
- L2)** Quand le témoin

lumineux est rouge (avec le moteur arrêté) il indique l'ALARME DES FILTRES. Quand le témoin lumineux est vert (clignotant) il indique que le TIMER a été actionné par la touche E.



ALARME FILTRES:

Après 30h de fonctionnement le voyant L2 devient ROUGE. Il signale que les filtres à graisse doivent être nettoyés.

Après 120h de fonctionnement le voyant L2 devient ROUGE et clignote il indique que les filtres à graisse doivent être nettoyés et les filtres à charbon remplacés. Après avoir nettoyé les filtres à graisse (et/ou remplacé les filtres à charbon), appuyer sur la touche E pour faire redémarrer le comptage des heures pendant la visualisation de l'alarme filtres.

Touche TC1 (éclairage)

Actionnement / désactionnement de l'éclairage principal ON/OFF. Lorsque l'éclairage principal est actionné, le voyant BL1 change de couleur et la fonction se met en marche.

Après l'enfoncement et le maintien, l'éclairage auxiliaire (option) est actionné / désactionné.

Touche TC2 (Moteur – V1) ON/OFF Moteur – Elle actionne le moteur en première vitesse.

Touche TC3 (Moteur – V2) Elle actionne le moteur en deuxième vitesse.

Touche TC4 (Moteur – V3) Elle actionne le moteur en troisième vitesse.

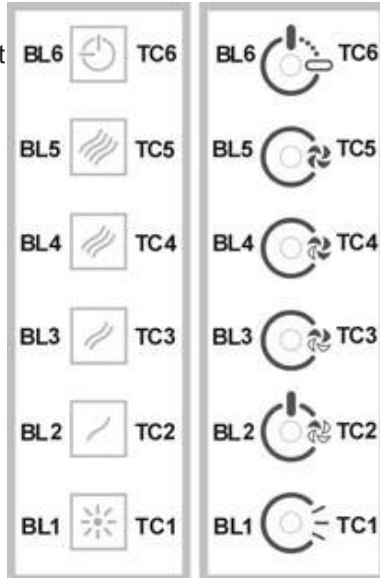
Touche TC5 (Moteur – V4) Elle actionne le moteur en quatrième vitesse.

Le temps de vitesse maximale a été réglé maximale sur 5 minutes, après son écoulement, la troisième vitesse revient automatiquement. Lorsque le moteur est actionné, l'éclairage DEL de la dernière touche sélectionnée (TC2-TC5) se met en marche, en vue de signaler la valeur qui a été réglée.

Touche TC6 (TIMER d'autodésactionnement après 5 min.) Elle actionne la fonction TIMER à la vitesse préalablement réglée. Si le moteur N'EST PAS actionné, elle actionne le moteur en première vitesse et elle actionne la fonction TIMER. Lorsque la fonction TIMER est actionnée, le voyant BL6 change de couleur et la fonction se met en marche.

ALARME filtres 30 HEURES. Après 30 heures de marche, l'alarme de nettoyage de filtre anti-graisse est actionnée. Lorsque l'alarme de filtre est actionnée, elle est affichée pendant 30 secondes, chaque fois que le moteur est mis hors circuit. La fonction BL6 est laissée actionnée. Pendant ce temps, il subsiste possibilité de remise d'alarme à zéro, en enfonçant et main-tenant la touche TC6.

ALARME filtres 120 HEURES. Après 120 heures de marche, l'alarme de remplacement de filtre à charbon actif (option) se met en marche. Lorsque l'alarme de filtre est actionnée, elle est affichée pendant 30 secondes, chaque fois que le moteur est mis hors circuit. Le voyant BL6 commence à clignoter. Pendant ce temps, il subsiste possibilité de remise d'alarme à zéro, en enfonçant et main-tenant la touche TC6.



Limite du temps de travail Si la hotte est laissée actionnée (éclairage et/ou moteur), après 10 heures, en cas d'absence d'une autre commande par l'utilisateur, elle est automatiquement réglée en mode OFF, tous les voyants étant désactionnés. Sonnerie Chaque fois qu'une commande est donnée à partir du clavier ou depuis la télécommande (option), une sonnerie émet un signal sonore « bip ».

P1: Pression brève ☒ allume/éteint les lumières, s'allume/s'éteint la led de P1

P2: Appuyé à moteur éteint: démarre le moteur à la première vitesse. Appuyé à moteur allumé à la 1° vitesse: éteint le moteur. Appuyé à moteur allumé à la vitesse de la 1° met le moteur en 1°. Met en évidence la vitesse avec la led allumée.

P3: Appuyé à moteur éteint: démarre le moteur à la seconde vitesse. Appuyé à moteur allumé à la vitesse de la 2° met le moteur en 2°. Met en évidence la vitesse avec la led allumée.

P4: Appuyé à moteur éteint: démarre le moteur à la troisième vitesse. Appuyé à moteur allumé à la vitesse de la 3° met le moteur en 3°. Met en évidence la vitesse avec la led allumée.

P5: Appuyé à moteur éteint: démarre le moteur à la quatrième vitesse. Appuyé à moteur allumé à la vitesse de la 4° met le moteur en 4°. Met en évidence la vitesse avec la led allumée.

P6: Active/désactive la fonction minuteur 5' mis en évidence avec P6 allumé.

P7: Reset filtres: lorsque l'alarme filtres est active (30h ou 120h) il réinitialise le compteur et éteint la led correspondante.

Avec le moteur éteint, si la fonction Minuteur 5' est active, le moteur démarre à la 1°

Avertisseur sonore:

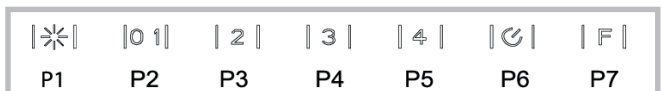
A chaque pression de la touche la commande émet un "bip"

Affichage alarme filtres:

Au terme de 30h de fonctionnement du moteur, la led P7 s'allume pendant 30" à chaque fois que le moteur s'éteint. ☒ alarme filtres anti graisse

Au terme de 120h de fonctionnement du moteur, la led P7 clignote pendant 30" à chaque fois que le moteur s'éteint. ☒ alarme filtres charbon

Pour opérer au RESET de l'alarme il faut appuyer sur P7 au moment de l'affichage de l'alarme.



ENTRETIEN

! Avant de procéder au nettoyage ou à une opération d'entretien, couper l'alimentation électrique.

Nettoyage de la hotte

QUAND NETTOYER LA HOTTE? la nettoyer au moins une fois tous les 2 mois pour prévenir le risque d'incendie.

NETTOYAGE EXTERNE: utiliser un chiffon humidifié à l'eau tiède et un détergent neutre (pour les hottes peintes); utiliser un produit spécial pour hottes en acier, cuivre ou laiton.

NETTOYAGE INTERNE: utiliser un chiffon (ou un pinceau) imbibé d'alcool éthylique dénaturé.

À ÉVITER: ne pas utiliser de produits abrasifs ou corrosifs (par exemple éponges métalliques, brosses trop dures, détergents très agressifs, etc.).

Nettoyage des filtres à graisse

QUAND NETTOYER LA HOTTE? la nettoyer au moins une fois tous les 2 mois pour prévenir le risque d'incendie.

DÉMONTAGE DES FILTRES: Pousser le blocage à hauteur de la poignée, vers l'intérieur et tirer le filtre vers le bas.

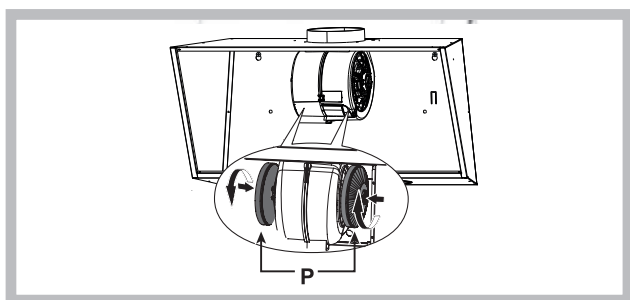
NETTOYAGE DES FILTRES: laver les filtres avec un détergent neutre à la main ou au lave-vaisselle. En cas de lavage au lave-vaisselle, une éventuelle décoloration ne compromet en aucun cas l'efficacité des filtres.

Remplacement du filtre à charbon (P)

(uniquement pour la hotte filtrante)

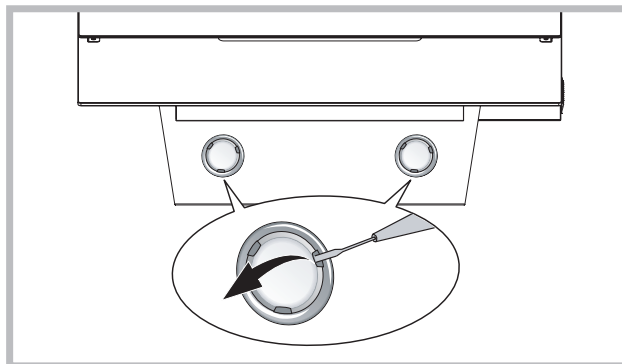
QUAND CHANGER LE FILTRE? au moins tous les 4 mois et toutefois en fonction de son obstruction.

COMMENT LE RETIRER: en cas d'utilisation de l'appareil en version filtrante, il est nécessaire de changer le filtre au charbon. Retirer le filtre au charbon en imprimant un mouvement de rotation dans le sens contraire des aiguilles d'une montre.



Changement des ampoules

- Pour remplacer les lampes halogènes, ouvrez le couvercle en faisant levier grâce aux fissures prévues à cet effet. Remplacez-les par des lampes ayant les mêmes caractéristiques.



Si l'éclairage LED est endommagé, il doit être remplacé par le fabricant, un service technique agréé ou une personne ayant des qualifications professionnelles semblables, pour prévenir tout genre de risque chez l'utilisateur.

ANOMALIES DE FONCTIONNEMENT

En cas d'anomalie de fonctionnement, avant de faire appel au service d'assistance, effectuer les contrôles suivants:

- Si la hotte ne fonctionne pas:

S'assurer:

- de l'absence de coupure de courant.
- qu'une vitesse a été sélectionnée.

- Si la hotte a un faible rendement:

S'assurer:

- que la vitesse du moteur sélectionnée est suffisante pour la quantité de fumée et de vapeurs libérées.
- que la cuisine est insuffisamment aérée pour assurer une prise d'air.
- que le filtre à charbon n'est pas usé (hotte en version filtrante).

- Si la hotte s'éteint durant son fonctionnement normal:

S'assurer:

- de l'absence de coupure de courant.
- que le dispositif d'interruption omnipolaire ne s'est pas déclenché.



Éléments non fournis avec la hotte




Cet appareil est commercialisé en accord avec la directive européenne 2002/96/CE sur les déchets des équipements électriques et électroniques (DEEE). En vous assurant que ce produit est correctement recyclé, vous participez à la prévention des conséquences négatives sur l'environnement et la santé publique qui pourrait être causé par une mise au rebut inappropriée de ce produit. Le symbole sur ce produit indique qu'il ne doit pas être traité comme un déchet ménager. Il doit être rapporté jusqu'à un point de recyclage des déchets électriques et électroniques. La collecte de ce produit doit se faire en accord avec les réglementations environnementales concernant la mise au rebut de ce type de déchets. Pour plus d'information au sujet du traitement, de la collecte et du recyclage de ce produit, merci de contacter votre mairie, votre centre de traitement des déchets ou le magasin où vous avez acheté ce produit.

! La instalación se debe realizar siguiendo estas instrucciones y por personal profesionalmente calificado.

Advertencia: Si no se instalan los tornillos o dispositivos de fijación de acuerdo con estas instrucciones puede resultar en riesgos eléctricos. Solo para campanas equipadas con mando electrónico: La 4a velocidad (intensiva) baja a la 3a velocidad después de 5' de funcionamiento para optimizar los consumos energéticos

La campana puede ser diferente con respecto a los dibujos de este manual, aunque las instrucciones para su uso, la manutención y la instalación son las mismas. Si el cable de alimentación está dañado, debe ser sustituido por el mismo fabricante o por el servicio de asistencia técnica, o de todos modos por una persona que posea una cualificación similar, de modo de prevenir cualquier tipo de riesgo.

- Si el extractor está encendido (luces y/o motor), después de 10 horas de inactividad por parte del usuario, se activará automáticamente el modo OFF y todas las funciones se desactivarán.
- Cada vez que se envíe un comando desde el teclado o mando (opcional), se emitirá un sonido de pitido "beep". - Si durante la operación del extractor se interrumpe la alimentación, éste se apagará automáticamente y el botón pasará a la posición OFF. En este caso, es necesario iniciar el motor manualmente.

 Utilice guantes durante las operaciones de instalación y mantenimiento.

EXTRACCIÓN DE AIRE

(Para las versiones aspiradoras)

- ! Prepare el agujero y el conducto de extracción de aire (diámetro 150 mm).
- ! Utilice un conducto cuya longitud sea la mínima indispensable.
- ! Utilice un conducto con el menor número posible de curvas (ángulo máximo de la curva: 90°).
- ! Evite los cambios drásticos en la sección del conducto
- ! Utilice un conducto cuyo interior sea lo más liso posible.
- ! El material del conducto debe estar aprobado de conformidad con las normativas.
- ! No conecte la campana a conductos de extracción de humos producidos por combustión (calderas, chimeneas, estufas, etc.).
- ! Para la extracción del aire a evacuar hay que respetar las prescripciones de las autoridades competentes. Además, el aire extraído no debe eliminarse a través de un agujero en la pared, a menos que el mismo esté específicamente destinado a dicho propósito.
- ! Instale tomas de aire en el local para evitar que la campana cree una presión negativa en la habitación (dicha presión no debe superar los 0,04 mbar); de hecho, si la campana se utiliza al mismo tiempo que otros equipos no eléctricos (estufas de gas, aceite, carbón, etc.), podría producirse la succión de los gases de escape de la fuente de calor.

¿FILTRANTE O ASPIRADORA?

La campana puede instalarse en versión aspiradora o filtrante. Decida desde el principio el tipo de instalación). Para mejorar las prestaciones, aconsejamos instalar la campana en la versión aspiradora (si es posible).



Versión aspiradora



Versión con motor externo

La campana depura el aire y lo expulsa hacia fuera a través de un conducto de extracción (diámetro 150 mm).



Versión filtrante

La campana depura el aire y vuelve a introducir el aire limpio en la habitación.

MANDOS

- A)** Apaga las luces.
- B)** Enciende las LUCES.
- C)** Disminuye la velocidad hasta llegar a la intensidad mínima. Si se mantiene pulsado durante 2" se apaga el motor.
- D)** Acciona el motor (recordando la última velocidad utilizada) y aumenta la velocidad hasta llegar a la máxima.
- E)** RESET ALARMAS FILTROS / TIMER: pulsando la tecla durante la visualización de la alarma filtros (con el motor apagado) se pone a cero el conteo de las horas. Pulsando la tecla durante el funcionamiento del motor, se activa el TIMER, con lo cual la campana se apaga automáticamente tras 5 minutos.

L1) Los 4 led VERDES señalan la velocidad en ejecución.

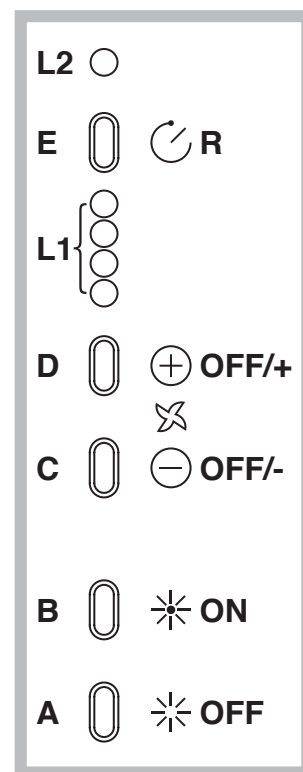
L2) Cuando el LED es rojo (con el motor apagado) indica la ALARMA FILTROS. Cuando el LED es verde (parpadeando) indica que se ha accionado el TIMER mediante la tecla E.

ALARMA DE FILTROS:

Después de 30 h de funcionamiento, el led L2 se vuelve ROJO. indica que se deben limpiar los filtros antigrasa.

Después de 120 h de funcionamiento, el led L2 se vuelve ROJO y parpadea; indica que se deben limpiar los filtros antigrasa y sustituir los filtros de carbón.

En cuanto los filtros antigrasa estén limpios (o sustituidos los filtros de carbón), presione la tecla E durante la visualización de la alarma de filtros, para que se reanude el conteo de las horas (RESET).



Botón TC1 (Luces)

Enciende / apaga las luces ON/OFF

Si la luz principal está encendida, el led BL1 cambia de color y se enciende.

Al mantener pulsado el botón, se encienden / apagan las luces auxiliares (opcionales).

Botón TC2 (Motor – V1)

ON/OFF Motor – Activa la primera velocidad del motor

Botón TC3 (Motor – V2)

Activa la segunda velocidad del motor

Botón TC4 (Motor – V3)

Activa la tercera velocidad del motor

Botón TC5 (Motor – V4)

Activa la cuarta velocidad del motor

El tiempo límite de velocidad máxima está configurado en 5 minutos, una vez transcurrido, el motor pasará a la tercera velocidad.

Si el motor está apagado, la luz led del último botón seleccionado (TC2-TC5) se enciende para señalar cuál valor ha sido configurado.

Botón TC6 (TIMER de desactivación automática después de 5 min.) Activa la función TIMER con la velocidad anteriormente seleccionada. Si el motor NO está encendido, inicia el motor a la primera velocidad y activa la función TIMER.

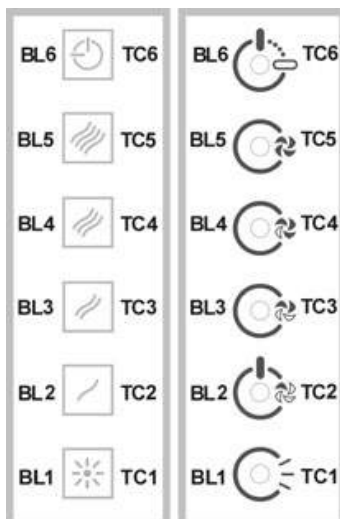
Si la función TIMER está activa, el led BL6 cambia de color y se enciende.

ALARMA filtros 30 HORAS

Transcurridas 30 horas de operación, se activará el alarma de limpieza de filtro anti grasa. Si el alarma filtros está activo, el mensaje de alarma se visualizará durante 30 segundos cada vez que se apague el motor.

El led BL6 se mantiene encendido. En este tiempo existe la posibilidad de anular el alarma manteniendo pulsado el botón TC6.

ALARMA filtros 120 HORAS Transcurridas 120 horas de operación, se activará el alarma de reposición de filtros de carbón activo (opcional). Si el alarma filtros está activo, el mensaje de alarma se visualizará durante 30 segundos cada vez que se apague el motor. El led BL6 empezará a parpadear. En este tiempo existe la posibilidad de anular el alarma manteniendo pulsado el botón TC6. Tiempo límite de operación Si el extractor está encendido (luces y/o motor), después de 10 horas de inactividad por parte del usuario, se activará automáticamente el modo OFF y todas las funciones se desactivarán. Pitido Cada vez que se envíe un comando desde el teclado o el mando (opcional), se emitirá un sonido de pitido "beep".



Señala la velocidad con el led encendido.

P6: Activa/desactiva la función temporizador 5' señalado con P6 encendido.

P7: Reset filtros: cuando está activada la alarma de los filtros (30h o 120h) restablece el contador y apaga el led correspondiente.

Con el motor apagado, si está activada la función Temporizador

5' el motor se enciende en 1 a

Zumbador:

Cuando se pulsa la tecla el mando emite un "bip"

Visualización alarmas filtros:

Después de 30h de funcionamiento del motor, el led P7 se enciende durante 30" cada vez que se apaga el motor. ☒ alarma filtros antigrasa

Después de 120h de funcionamiento del motor, el led P7 parpadea durante 30" cada vez que se apaga el motor. ☒ alarma filtros carbón

Para efectuar el RESET de la alarma se debe pulsar P7 durante la visualización de la alarma.

*	0	2	3	4	C	F
P1	P2	P3	P4	P5	P6	P7

P1: presión breve enciende/apaga las luces, se enciende/apaga el led de P1

P2: Pulsado con el motor apagado: enciende el motor en primera velocidad. Pulsado con el motor encendido en 1a: apaga el motor. Pulsado con el motor encendido a la velocidad 1 desde la 1 a programa el motor en 1 a. Señala la velocidad con el led encendido.

P3: Pulsado con el motor apagado: enciende el motor en 2 a velocidad. Pulsado con el motor encendido a la velocidad 1 desde la 2 a programa el motor en 2 a. Señala la velocidad con el led encendido.

P4: Pulsado con el motor apagado: enciende el motor en 3 a velocidad. Pulsado con el motor encendido a la velocidad 1 desde la 3 a programa el motor en 3 a. Señala la velocidad con el led encendido.

P5: Pulsado con el motor apagado: enciende el motor en 4a velocidad. Pulsado con el motor encendido a la velocidad 1 desde la 4 a programa el motor en 4 a.

MANTENIMIENTO

! Desconecte la tensión antes de efectuar operaciones de limpieza o mantenimiento.

Limpieza de la campana

CUÁNDO LIMPIAR: limpie por lo menos cada 2 meses para evitar los riesgos de incendio.

LIMPIEZA EXTERNA: utilice un paño humedecido con agua tibia y detergente neutro

LIMPIEZA INTERNA: utilice un paño (o un pincel) humedecido con alcohol etílico desnaturalizado.

LO QUE NO DEBE HACER: no utilice productos abrasivos o corrosivos (por ejemplo, esponjas de metal, cepillos demasiado duros, detergentes muy agresivos, etc.

Limpieza de los filtros antigrasa

CUÁNDO LIMPIAR: limpie por lo menos cada 2 meses para evitar los riesgos de incendio.

CÓMO QUITAR LOS FILTROS: en correspondencia con el tirador, tire del retén hacia la parte posterior de la campana y tire del filtro hacia abajo.

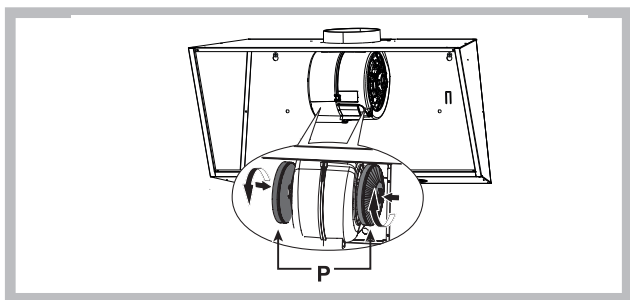
CÓMO LIMPIAR LOS FILTROS: lave con detergente neutro a mano o en una lavavajillas. En caso de lavado en lavavajillas, la eventual decoloración de los filtros no afectara de ningún modo su funcionamiento.

Sustitución del filtro de carbón (P)

(Sólo para la campana filtrante)

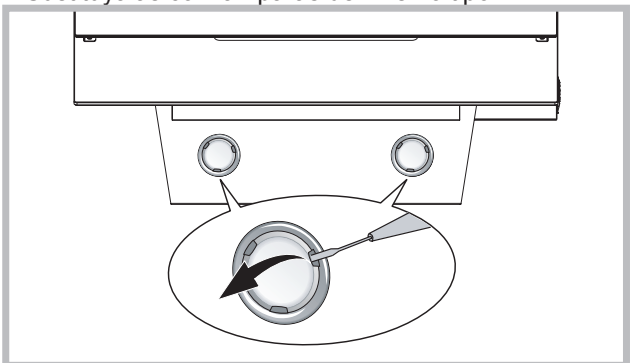
CUÁNDO SUSTITUIR: al menos cada 4 meses y dependiendo de la saturación del mismo.

CÓMO QUITARLO: En el caso de aparato en versión filtrante, hay que sustituir el filtro de carbón. Retire el filtro de carbón con un movimiento rotatorio en el sentido de las agujas del reloj.



Sustitución de las bombillas

- Para cambiar las lámparas halógenas, abra la tapa haciendo palanca sobre las hendiduras apropiadas. Sustitúyalas con lámparas del mismo tipo.



Si el led está dañado, debe ser repuesto por el fabricante, un servicio técnico autorizado o técnico autorizado para minimizar todo tipo de riesgo.

ANOMALÍAS DE FUNCIONAMIENTO

Si alguna pieza parece no funcionar, realice los siguientes controles antes de llamar al Servicio de Asistencia:

- Si la campana no funciona:

Compruebe que:

- no haya interrupciones de corriente.
- se haya seleccionado una velocidad.

- Si la campana presenta un rendimiento escaso:

Compruebe que:

- La velocidad del motor seleccionada es suficiente para la cantidad de humo y vapores emitida.
- La cocina está suficientemente ventilada para permitir una toma de aire.
- el filtro de carbón no está gastado (campana en versión filtrante).

- Si la campana se ha apagado durante el funcionamiento normal:

Compruebe que:

- no haya interrupciones de corriente.
- el dispositivo de interrupción omnipolar no se ha disparado.



Componentes no suministrados con el producto



Este electrodomestico está marcado conforme a la directiva Europea 2002/96/CE sobre los residuos de aparatos eléctricos y electrónicos (WEEE). Asegurándose que este producto ha sido eliminado correctamente, ayudará a evitar posibles consecuencias negativas en el ambiente y la salud de las personas, que pudiera verificarse por causa de un anómalo tratamiento de este producto. El símbolo sobre el producto indica que este

aparato no puede ser tratado como un residuo doméstico normal, en su lugar deberá ser entregado al centro de recogida para reciclaje de aparatos eléctricos y electrónicos. La eliminación debe ser efectuada de acuerdo con las reglas medioambientales vigentes para el tratamiento de los residuos. Para información más detallada sobre el tratamiento, recuperación y reciclaje de este producto, por favor contacte con la oficina competente (del departamento de ecología y medioambiente), o su servicio de recogida a domicilio si lo hubiera o el punto de venta donde compró el producto.

! A instalação deve ser realizada segundo estas instruções e por pessoal profissional qualificado.

Aviso: Se não instalar os parafusos ou dispositivo de fixação de acordo com essas instruções pode resultar em riscos de danos elétricos.

A coifa pode ter estéticas diferentes a quanto ilustrado neste livrete, todavia as instruções de uso, manutenção e instalação permanecem as mesmas.


Apenas para exaustores dotados de comando electrónico; A 4ª velocidade (intensiva) é automaticamente desactivada após 5 minutos de funcionamento; a 3ª velocidade entra em função a fim de otimizar os consumos energéticos.

Se o cabo de alimentação estiver danificado, deverá ser substituído pelo fabricante ou pelo seu serviço de assistência técnica ou, pelo menos, por uma pessoa com uma qualificação semelhante, de forma a prevenir quaisquer riscos.

Se o exaustor/coifa permanece ligado (à rede de luz ou/ ao motor) , após 10 horas na ausência do usuário, ele/a é automaticamente configurado para o modo OFF, todas as funções ficam desativadas.

- Cada vez que o comando é emitido através do teclado ou controle remoto (opcional), o alarme dispara "bip " .

- Se, durante o funcionamento da coifa há uma interrupção no fornecimento de energia elétrica , o exaustor se desliga automaticamente e o botão vai para a posição OFF. É , necessário então, de re-iniciar/resetar o funcionamento do motor manualmente.

 Utilizar luvas nas operações de instalação e manutenção.

SAÍDA DO AR

(Para as versões aspirantes)

! Preparar o furo e a conduta para exaustão do ar (diâmetro 150mm).

! Utilizar uma conduta com o comprimento mínimo indispensável.

! - Utilizar uma conduta com o menor número possível de curvas (ângulo máximo da curva: 90°C 90°).

! Evitar alterações drásticas da secção do tubo (diâmetro .

! Usar uma conduta com o interior mais liso possível.

! O material da conduta deve ser aprovado em conformidade com a lei.

! Não ligar o exaustor a condutas para exaustão dos fumos produzidos através da combustão (caldeiras, lareiras, aquecedores, etc).

! Para a evacuação do ar respeitar as disposições estabelecidos pelas autoridades competentes.

Além disso, o ar a evacuar não deve ser eliminado através de um abertura na parede a não ser que seja destinado expressamente a esse fim.

! Equipar o local com tomadas de ar para evitar que o exaustor crie uma pressão negativa no local (que não deve superar 0,04 mbar); Se o exaustor for utilizado simultaneamente com aparelhos não eléctricos (aquecedores a gás, a óleo, a carvão, etc) é possível que haja sucção dos gases de combustão da fonte de calor.

FILTRANTE OU ASPIRANTE ?

O exaustor pode ser na versão filtrante ou na versão

aspirante. Decidir desde o início o tipo de instalação. Para uma maior eficiência, aconselhamos a instalação do exaustor na versão aspirante (se possível).



Versão aspirante



Versão com motoro externo

O exaustor limpa o ar e expulsa-o para o exterior através de uma condutas de exaustão (diâmetro 150 mm).



Versão filtrante

O exaustor limpa o ar que volta a entrar limpo no local.

COMANDOS

A) Desliga as LUZES.

B) Acende as LUZES.

C) Reduz a velocidade até atingir a velocidade mínima. Se pressionado durante 2" desliga-se o motor.

D) Acciona o motor (lembrando a última velocidade utilizada) e aumenta a velocidade até chegar à máxima.

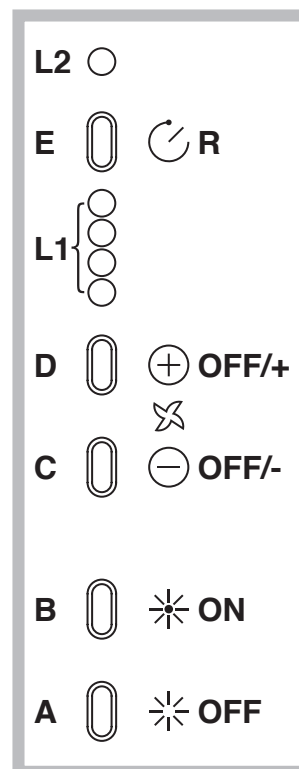
E) RESET ALARME FILTROS/TEMPORIZADOR:

pressionando a tecla durante a visualização do alarme filtros (com o motor desligado) reinicia a contagem das horas.

Pressionando a tecla durante o funcionamento do motor, activa-se o TEMPORIZADOR, razão pela qual o exaustor desliga-se automaticamente após 5 minutos.

L1) Os 4 LED VERDES indicam a velocidade em execução.

L2) Quando o LED é vermelho (com o motor desligado) indica o ALARME FILTROS. Quando o LED é verde (intermitente) indica que foi accionado o TEMPORIZADOR através da tecla E.



ALARME DOS FILTROS:

Ao fim de 30h de funcionamento, o Led L2 passa a VERMELHO. indica que os filtros anti-gordura devem ser limpos.

Ao fim de 120h de funcionamento o Led L2 passa a VERMELHO intermitente; indica que os filtros anti-gordura devem ser limpos e os filtros de carvão devem ser substituídos.

Terminada a limpeza dos filtros anti-gordura (e/ou substituídos os filtros de carvão), para reiniciar a contagem das horas (RESET) premir a tecla E durante a visualização do alarme dos filtros.

Botão TC1 (LUZ)

Ligar / desligar farol ON / OFF

Quando o farol principal é ligado , BL1 muda de cor e fica ligado.

Após pressionar e segurar o botão, ligar / desligar, faróis auxiliares (opcionais) .

Botão TC2 (motor - V1)

ON / OFF Motor- Liga o motor com a primeira rotação

Botão TC3 (motor - V2)

Liga o motor com a segunda rotação

Botão TC4 (motor - V3)

Liga o motor com a terceira rotação

Botão TC5 (motor - V4)

Liga o motor com a quarta rotação.

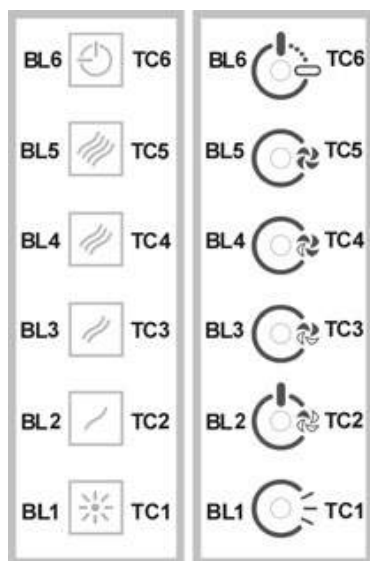
A duração do tempo de máxima rotação é de 5 minutos, após esse tempo, esta rotação fica automaticamente ajustada para a terceira rotação.

Quando o motor é ligado, o botão do

último LED selecionado (TC2 - TC5

) liga-se, com o objectivo de indicar

qual valor/frequência foi definido/a.



Botão TC6 (TIMER auto-desligamento após 5 min.)

Liga a função TIMER na rotação anteriormente definida .

Se o motor não estiver ligado, o motor fica activado com a primeira rotação e activa a função doTIMER.

Quando o TIMER estiver activado, BL6 muda de cor e fica activado. ALARME dos filtros 30 HORAS

Depois de 30 horas de funcionamento , o alarme dispara-se para a limpeza do filtro de gorduras.B Quando o alarme do filtro é activado, ele fica exposto por 30 segundos de cada vez após desligar o motor. BL6 fica em alerta.(a piscar). Neste momento, há possibilidade de resetar o alarme pressionando e segurando o TC6 . ALARME dos filtros 120 HORAS

Depois de 120 horas de funcionamento , o alarme activa-se para a substituição de filtros de carbono (opcional) .

Quando o alarme do filtro é activado, ele fica exposto por 30 segundos de cada vez após desligar o motor.BL6 fica em alerta.(a piscar). Neste momento, é possível reiniciar o trabalho do alarme pressionando e segurando o TC6 . Limite do tempo de trabalho. Se o exaustor/coifa permanece ligado/a (à rede de luz ou/ ao motor) , após 10 horas na ausência do usuário, ele/a é automaticamente configurado para o modo OFF, todas as funções ficam desativadas. Sinalizador sonoro (bip)

Cada vez que for feita a indicação através do teclado ou controle remoto (opcional) emite um sinal sonoro bip " beep " .

P1: pressão breve ligar/desligar as luzes, ligase/desliga-se o led de P1

P2: Premido com o motor desligado: liga o motor na primeira velocidade. Premido com o motor ligado em 1^: desliga o motor. Premido com o motor ligado na velocidade 1 da 1^ configura o motor na 1^ . Evidencia a velocidade com o led ligado.

P3: Premido com o motor desligado: liga o motor na 2^ velocidade. Premido com o motor ligado na velocidade 1 da 2^ configura o motor na 2^ . Evidencia a velocidade com o led ligado

P4: Premido com o motor desligado: liga o motor na 3^ velocidade. Premido com o motor ligado na velocidade 1 da 3^ configura o motor na 3^ . Evidencia a velocidade com o led ligado.

P5: Premido com o motor desligado: liga o motor na 4^ velocidade. Premido com o motor ligado na velocidade 1 da 4^ configura o motor na 4^ . Evidencia a velocidade com o led ligado.

P6: Activa/desactiva a função timer 5' evidenciado com o P6 ligado.

P7: Reset filtros: quando está activo o alarme filtros (30h ou 120h) reinicia o contador e desliga o led correspondente.

Com o motor desligado, se estiver activa a função Timer 5' o motor liga-se em 1^

Buzzer (Sinal Sonoro):

Cada vez que se pressiona a tecla o comando emite um "bip".

Visualização alarme filtros:

Depois de 30h de funcionamento do motor, o led P7 liga-se por 30" cada vez que o motor se desliga.

Alarme filtros antigordura

Depois de 120h de funcionamento do motor, o led P7 é intermitente por 30" cada vez que o motor se desliga.

Alarme filtros carvão

Para efectuar o RESET do alarme deve-se premir P7 durante a visualização do alarme

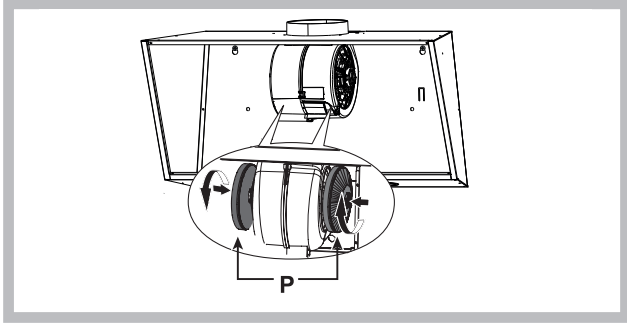
*	0 1	2	3	4	5	F
P1	P2	P3	P4	P5	P6	P7

Substituição do filtro de carvão (P)

(Somente para o exaustor filtrante)

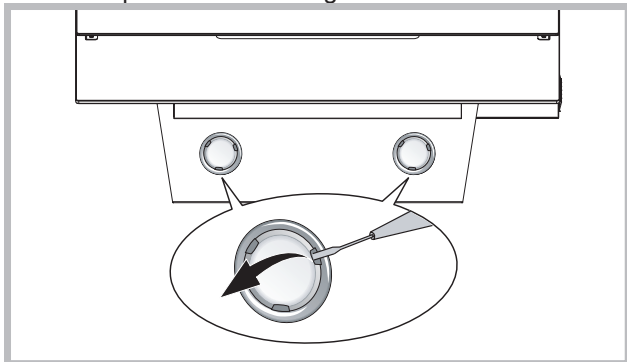
QUANDO SUBSTITUIR: no mínimo, de 4 em 4 meses, conforme a saturação do mesmo.

COMO RETIRAR: Em caso de utilização do aparelho na versão filtrante, será necessário substituir o filtro de carvão. Retirar o filtro de carvão com movimento giratório no sentido dos ponteiros do relógio.



Substituição das lâmpadas

- Para substituir as lâmpadas halogénias abrir a tampa fazendo alavanca nas fendas apropriadas. Substituir com lâmpadas do mesmo género.



Se a luz do LED estiver danificada, ela deve ser substituída pelo fabricante, técnico de serviço autorizado ou por uma pessoa com qualificações semelhantes, o que impedirá qualquer tipo de ameaça ao produto.

ANOMALIAS DE FUNCIONAMENTO

Se algo parece não funcionar, antes de contactar o Serviço de Assistência efectuar seguintes controlos simples:

• Se o exaustor não funcionar:

Verificar que:

- não há interrupção de corrente.
- foi seleccionada uma velocidade.

• Se o exaustor tiver uma performance fraca:

Verificar que:

- A velocidade do motor seleccionada é suficiente para a quantidade de fumo e vapores libertada.
- O fogão é suficientemente arejado para permitir uma tomada de ar.
- O filtro de carvão não está gasto (exaustor em versão filtrante).

• Se o exaustor desligar durante o funcionamento normal:

Verificar que:

- não há interrupção de corrente.
- o dispositivo de corte omnipolar não disparou.



Componentes não fornecidas com o produto



Este electrodoméstico está marcado de acordo com o disposto na directiva europeia 2002/96/CE relativa aos resíduos de equipamentos eléctricos e electrónicos (REEE). Ao assegurar que este produto seja correctamente eliminado, estará a prevenir eventuais consequências negativas para o ambiente e para a saúde, que, de outra forma, poderiam resultar de um tratamento incorrecto deste produto, quando eliminado. O símbolo patente neste produto indica que ele não pode ser tratado como lixo doméstico. Em vez disso, deve ser entregue no centro de recolha apropriado, para reciclagem do equipamento eléctrico e electrónico. A eliminação deste produto deve ser

! De installatie moet worden uitgevoerd door een bevoegde installateur en volgens de instructies van de fabrikant.


Waarschuwing: Als u de schroeven of bevestiging apparaat te installeren in overeenstemming met deze instructies kan leiden tot elektrische gevaren.

Uitsluitend voor kappen met elektronische bediening: De wasemkap kan er anders uitzien dan aangegeven in de tekeningen uit dit instructieboekje, echter blijven de gebruiks-, onderhouds- en installatie aanwijzingen dezelfde.

De 4e (intensieve) snelheid wordt automatisch na 5' functionering verlaagd naar de 3e snelheid om het energieverbruik te optimaliseren

Als de voedingskabel beschadigd is, moet deze door de fabrikant of de technische assistentie of door een persoon met soortgelijke kwalificatie worden vervangen om elk risico te vermijden

- Als de afzuigkap ingeschakeld blijft (licht en/of de motor), dan wordt deze na 10 uur, als er geen opdracht van de gebruiker komt, automatisch in de OFF-stand gezet, en alle functies worden uitgeschakeld. - Elke keer als er een opdracht wordt ingevoerd via het toetsenbord of de afstandsbediening (optioneel), wordt er een geluidssignaal "beep" gegeven door de zoemer. - Als er tijdens de werking van de afzuigkap de stroomtoevoer wordt onderbroken, zet de afzuigkap zich automatisch uit, en de knop gaat over in de OFF-stand. De motor moet dan weer handmatig aangezet worden.

 Gebruik altijd handschoenen tijdens alle installatie- en onderhoudswerkzaamheden.

LUCHTAFVOER

(Voor afvoer afzuigkappen)

! Opening en afvoerbuis (doorsnede 150mm) voorbereiden.

! De lengte van het afvoerkanaal moet zo kort mogelijk zijn.

! Gebruik zo min mogelijk bochten (maximaal toegestane hoek: 90°).

! Vermijd grote verschillen in doorsnede.

! Gebruik een buis met een zo glad mogelijke binnenkant.

! Het gebruikte materiaal moet volgens norm zijn.

! De afvoer van de afzuigkap mag niet op het rookgasafvoerkanaal (van CV-ketel, schorsteen of kachel) worden aangesloten.

! Neem de lokale geldende voorschriften voor luchtafvoer in acht. Bovendien mag de af te voeren lucht niet geëlimineerd worden via een gat in de muur, tenzij dit gat uitdrukkelijk voor dit doel bestemd is. Verder mag de lucht niet door een wandholte worden afgevoerd mits deze niet hiervoor ontworpen of bestemd is.

! De installatieruimte moet van ventilatieopeningen worden voorzien om negatieve druk te voorkomen (mag niet boven 0,04 mbar); Als de afzuigkap tegelijkertijd met andere elektrische toestellen (gas- of olie- of koolgestookte ketels enz.) wordt

gebruikt, ontstaat er kans dat de rookgassen door de warmtebron worden teruggezogen.

AFVOER OF RECIRCULATIE?

De afzuigkap is beschikbaar in verschillende afvoer of recirculatie uitvoeringen. Beslis op voorhand welke installatie u verkiest (afvoer of recirculatie). Voor een grotere doeltreffendheid, is het raadzaam de aanzuigende kap te installeren (indien mogelijk). Voor het beste rendement, is het raadzaam (indien mogelijk) een afvoer afzuigkap te installeren.



Afvoer afzuigkap



Versie met externe motor

De kap filtert de afgezogen lucht en voert die af door een afvoerbuis (doorsnede 150 mm).



Recirculatie afzuigkap:

De kap filtert en recirculeert de gezuiverde lucht in de binnenruimte.

BEDIENINGSELEMENTEN

A) Lampjes uit.

B) Lampjes aan.

C) Verlaagt de snelheid, tot aan de minimum snelheid. Indien gedurende 2" ingedruwd, valt de motor stil.

D) Start de motor (de laatst gebruikte snelheid wordt opgeroepen) en versnel maximaal.

E) RESET FILTERALARM / TIMER: de knop indrukken tijdens de weergave van het filteralarm (bij uitgeschakelde motor) om de timer terug te stellen. De knop indrukken terwijl de motor draait om de TIMER in te schakelen. De kap wordt na 5 minuten automatisch uitgeschakeld.

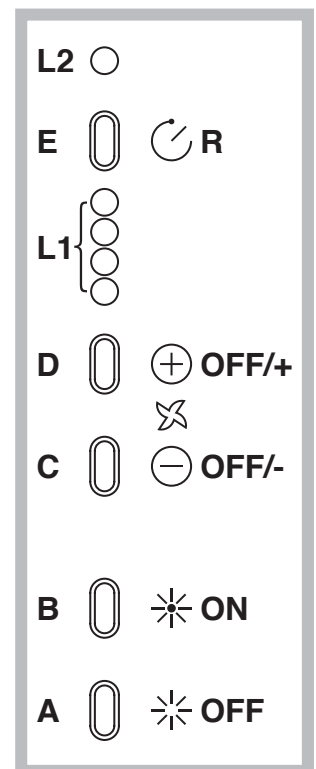
L1) De 4 GROENE leds geven de bedrijfsnelheid weer.

L2) Wanneer de LED rood is (bij uitgeschakelde motor) wijst dit op het FILTERALARM. Wanneer de LED groen is (knipperend) wijst dit erop dat de TIMER werd ingeschakeld met de knop E.

FILTERALARM:

Na 30u werking, wordt de led L2 ROOD; betekent dat de vetfilters moeten worden gereinigd.

Na 120u werking, wordt de led L2 ROOD en gaat hij knipperen; betekent dat de vetfilters moeten worden gereinigd en de koolstoffilters moeten worden vervangen. Wanneer de vetfilters gereinigd zijn (en/of de koolstoffilters vervangen zijn), wordt tijdens de weergave van het filteralarm gedrukt op de knop E om de UREN-telling opnieuw te starten (RESET).



Knop TC1 (Licht)

Aan- / uitzetten van de hoofdverlichting
ON/OFF

Als de hoofdverlichting aan staat, verandert BL1 van kleur en gaat aan.

Na het indrukken en ingedrukt houden gaat de bijverlichting aan / uit (optioneel).

Knop TC2 (Motor – V1)

ON/OFF Motor – Zet de motor aan met de 1e snelheid

Knop TC3 (Motor – V2)

Zet de motor aan met de 2e snelheid

Knop TC4 (Motor – V3)

Zet de motor aan met de 3e snelheid

Knop TC5 (Motor – V4)

Zet de motor aan met de 4e snelheid

De tijd van de maximale snelheid staat ingesteld op 5 minuten, na deze tijd wordt de snelheid automatisch teruggezet naar de 3e snelheid.

Als de motor aanstaat, gaat het LED lampje van de laatst gekozen knop (TC2-TC5) branden om aan te geven welke snelheid is ingesteld.

Knop TC6 (TIMER zelf uitzetten na 5 min.)

Zet de TIMER functie aan met de eerder ingestelde snelheid.

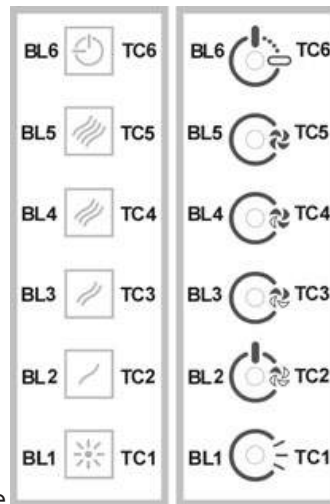
Als de motor NIET aanstaat, wordt de motor aangezet met de eerste snelheid en de TIMER functie wordt ingeschakeld.

Als de TIMER functie aan staat, verandert BL6 van kleur en gaat aan.
ALARM filter 30 h. Na 30 uur werken, gaat het alarm af voor het reinigen van de vetfilters. Als het alarm voor de filters afgaat, wordt deze 30 seconden lang weergegeven elke keer nadat de motor wordt uitgezet. BL6 blijft aan. Gedurende deze tijd is er een mogelijkheid om het alarm te resetten door TC6 in te drukken en ingedrukt te houden.

ALARM filter 120 h.

Na 120 uur werken, gaat het alarm af voor de vervanging van de actieve koolfilters (optioneel). Als het alarm voor de filters afgaat, wordt deze 30 seconden lang weergegeven elke keer nadat de motor wordt uitgezet. BL6 gaat knipperen. Gedurende deze tijd is er een mogelijkheid om het alarm te resetten door TC6 in te drukken en ingedrukt te houden.

Werktijd limiet Als de afzuigkap ingeschakeld blijft (licht en/of de motor), dan wordt deze na 10 uur, als er geen opdracht van de gebruiker komt, automatisch in de OFF-stand gezet, en alle functies worden uitgeschakeld. Zoemer Elke keer als er een opdracht wordt ingevoerd via het toetsenbord of de afstandsbediening (optioneel), wordt er een geluidssignaal "beep" gegeven door de zoemer.



motor in de 4de. Geeft de snelheid aan met de brandende led.

P6: Activeert/deactiveert de functie timer 5' aangeduid met brandende P6.

P7: Reset filters: reset de teller en schakelt de betreffende led uit als het alarm filters geactiveerd is (30h of 120h).

Als bij uitgeschakelde motor de functie Timer 5' geactiveerd wordt, plaatst de motor zich in de 1ste.

Buzzer:

Bij elke druk op de toets laat de commando een piepton horen.

Weergave filteralarm:

Als de motor 30H gefunctioneerd heeft gaat de led P7 elke keer 30" lang branden als de motor uitgeschakeld wordt à alarm antivetfilters

Als de motor 120h gefunctioneerd heeft gaat de led P7 elke keer 30" lang knipperen als de motor uitgeschakeld wordt à alarm carbonfilters

Druk tijdens de weergave van het alarm om P7 om het alarm te resetten.

✱	0	2	3	4	⚡	F
P1	P2	P3	P4	P5	P6	P7

P1: kort ingedrukt à de lampen gaan aan/uit, de led P1 gaat aan/uit. P2: Ingedrukt bij uitgeschakelde motor: de motor wordt op de eerste snelheid opgestart. Ingedrukt bij ingeschakelde motor in de 1ste: de motor wordt uitgeschakeld. Ingedrukt bij ingeschakelde motor op snelheid 1 vanuit de 1ste plaatst de motor in de 1ste. Geeft de snelheid aan met de brandende led.

P3: Ingedrukt bij uitgeschakelde motor: de motor wordt op de 2de snelheid opgestart. Ingedrukt bij ingeschakelde motor op snelheid 1 vanuit de 2de plaatst de motor in de 2de. Geeft de snelheid aan met de brandende led.

P4: Ingedrukt bij uitgeschakelde motor: de motor wordt op de 3de snelheid opgestart. Ingedrukt bij ingeschakelde motor op snelheid 1 vanuit de 3de plaatst de motor in de 3de. Geeft de snelheid aan met de brandende led.

P5: Ingedrukt bij uitgeschakelde motor: de motor wordt op de 4de snelheid opgestart. Ingedrukt bij ingeschakelde motor op snelheid 1 vanuit de 4de plaatst de

ONDERHOUD.

! Stroomvoorziening uitschakelen alvorens de afzuigkap te reinigen of onderhouden.

Reiniging van de afzuigkap

WANNEER: minstens 1 keer in de 2 maanden reinigen om brandgevaar te vermijden.

REINIGING VAN DE BUITENKANT: maak gelakte oppervlakken schoon m.b.v. een zachte doek, bevochtigd met lauw water en neutraal reinigingsmiddel;

REINIGING VAN DE BINNENKANT: gebruik een doek/kwast gedrenkt in gedenatureerde ethylalcohol.

WAARSCHUWING: Gebruik geen schuur- of bijtende middelen (zoals metaalspons, te harde borstel of agressieve schoonmaakmiddel enz.)

Reiniging van de vetfilters

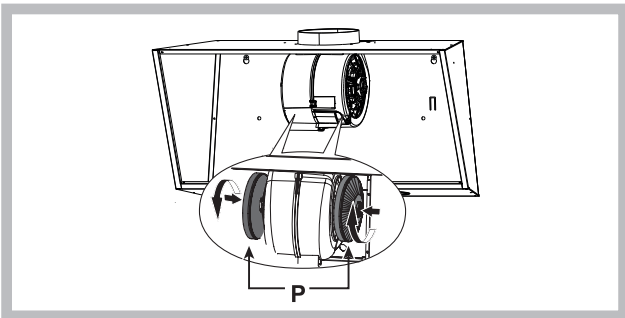
WANNEER: minstens 1 keer in de 2 maanden reinigen om brandgevaar te vermijden.

AFNEMEN VAN DE FILTERS: ter hoogte van de handgreep, de grendel naar achteren duwen en de filter naar beneden trekken.

REINIGING VAN DE FILTERS: Was de filters met de hand of in de vaatwasser met een neutraal reinigingsmiddel. De vaatwasser kan de kleur van de filters iets doen vervagen; dit heeft echter geen invloed op de goede werking van de filters.

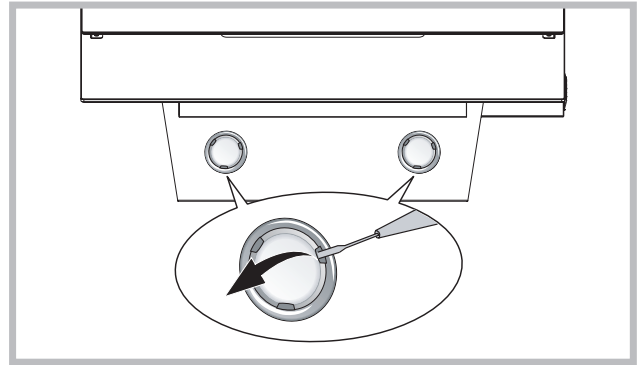
VERWIJDERING VAN HET FILTER: indien een apparaat in de filterversie wordt gebruikt, moet het koolstoffilter vervangen worden.

Verwijder het koolstoffilter door middel van een draaiende beweging met de wijzers van de klok mee.



Vervanging van de lampen:

- Voor vervanging van de halogeen lampen de deksel openen door het op te lichten in de daarvoor bestemde opening. Vervangen door lampen van hetzelfde type.



Als het LED licht kapot is, hoort het vervangen te worden door de producent, een erkende technische dienst of een persoon met vergelijkbare kwalificaties, waardoor elke vorm van gevaar voorkomen kan worden.

STORINGEN

Bij een storing van de afzuigkap, voer de volgende controles uit alvorens de Technische Dienst te raadplegen:

• Als de afzuigkap niet functioneert:

Controleer of: Controleer dat:

- er geen stroomonderbreking is.
- er een snelheid is geselecteerd.

• Bij een laag rendement van de afzuigkap:

Controleer of: Controleer dat:

- de ingestelde snelheid volstaat voor de afgegeven hoeveelheid rook en dampen.
- de keuken is voldoende geventileerd voor een correcte luchttoevoer.
- de koolstoffilter niet is verzadigd (i.g.v. recirculatie).
- het uitvallen van de afzuigkap tijdens de normale werking heeft plaatsgevonden.

Controleer of: Controleer dat:

- er geen stroomonderbreking is.
- de omnipolaire schakelaar niet is opgetreden.



Niet meegeleverde onderdelen



Dit apparaat voldoet aan de Europese richtlijnen 2002/96/EC voor elektrische en elektronische afval. Door dit apparaat correct te verwijderen, helpt u het potentiële negatieve gevolg voor de omgeving en menselijke gezondheid te voorkomen., welke anders door onjuiste verwijdering zou kunnen worden veroorzaakt. Het symbool op het product duidt aan dat dit product niet behandeld zal worden als huishoudelijk afval. In plaats daarvan zal het apparaat naar het verzamelpunt voor de recycling van elektrische en elektronische uitrusting gaan. De verwijdering moet in overeenstemming met plaatselijke milieuvorschriften voor afvalverwerking uitgevoerd worden. Voor meer gedetailleerde informatie over de verwijdering van dit product, neemt u contact op met uw gemeentelijke reinigingsdienst of de dealer waar u het apparaat heeft gekocht.

! Монтаж производится в соответствии с настоящими инструкциями профессионально квалифицированными специалистами. Μόνο για απορροφητήρες που διαθέτουν μηχανισμό ηλεκτρονικής εντολής: Η 4η ταχύτητα (έντονη) μειώνεται αυτόματα στην 3η ταχύτητα έπειτα από 5 λεπτά λειτουργίας για λόγους εξοικονόμησης ενέργειας

Если кабель питания поврежден, в целях предупреждения опасности, он должен быть заменен изготовителем или его службой технической поддержки, или лицом с аналогичной квалификацией.

Вытяжка может иметь дизайн, отличающийся от вытяжки показанной на рисунках данного руководства, тем не менее, руководство по эксплуатации, техническое обслуживание и установка остаются те же.

- Если в течение **10** часов не меняется управление включенной кухонной вытяжкой (включено освещение и/или подсветка), то все функции автоматически отключаются и вытяжка переходит в состояние **OFF** (Выкл.).

- Каждый раз, когда выдается команда с клавиатуры или пульта дистанционного управления (опциональный вариант), срабатывает функция подтверждения выполнения команды звуковым сигналом "бип".

- Если в режиме работы вытяжки наступит внезапное прекращение подачи в сеть электроэнергии, вытяжка автоматически выключается, а кнопка идет в положение **OFF** (Выкл.). Следует потом повторно включить двигатель вручную.

! Использовать перчатки во время установки и техобслуживания.

ОТВОД ВОЗДУХА

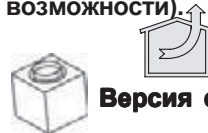
(Для всасывающих моделей)

- ! Предусмотреть отверстие и трубу для отвода воздуха (диаметр 150 мм).**
- ! Использовать трубу минимально возможной длины.**
- ! Использовать трубу с наименьшим возможным числом изгибов (максимальный угол изгиба: 90°).**
- ! Избегать резких изменений диаметра сечения трубы.**
- ! По возможности использовать трубу с гладкой внутренней поверхностью.**
- ! Труба должна быть сделана из материала, соответствующего стандартам.**
- ! Не подсоединять вытяжку к трубам отвода дыма, образованного в результате сжигания (водонагреватели, камины, печки и т. д.).**
- ! При отводе вытягиваемого воздуха необходимо соблюдать требования компетентных органов. Кроме того, воздух не должен выводиться через какое-либо стенное отверстие, если только оно не предусмотрено для данной цели.**
- ! Оборудовать помещение вентиляционными отверстиями во избежание создания вытяжкой отрицательного давления в помещении (не должно превышать 0,04 бар);**

если вытяжка используется одновременно с неэлектронными приборами (газовые, масляные, угольные печи и т. д.) возможно обратное всасывание газа, отведенного от источника тепла.

ФИЛЬТРУЮЩАЯ ИЛИ ВСАСЫВАЮЩАЯ?

Вытяжка может быть фильтрующей или всасывающего типа. Необходимо с самого начала выбрать тип вытяжки для установки. Для максимальной производительности советуем установить всасывающий тип вытяжки (по возможности).



Всасывающий тип

Версия с внешним двигателем

Вытяжка очищает воздух и выбрасывает его наружу через вытяжную трубу (диаметр 150 мм).



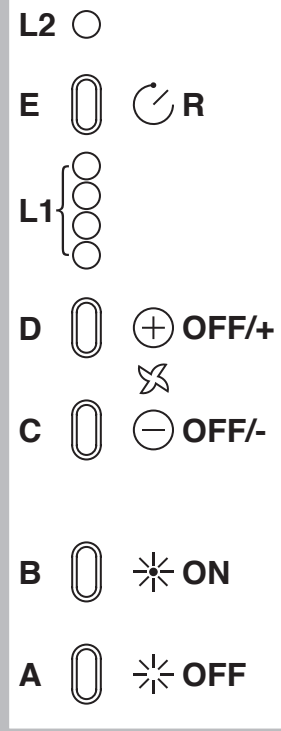
Фильтрующий тип

Вытяжка очищает воздух и возвращает очищенный воздух в помещение.

ОРГАНЫ

УПРАВЛЕНИЯ

- A) Выключает ПОДСВЕТКУ.
- B) Включает ПОДСВЕТКУ.
- C) Уменьшает скорость мотора до минимальной. При удерживании в течение 2 сек. мотор выключается.
- D) Включает мотор (на последней использовавшейся скорости) и увеличивает его скорость до максимальной.
- E) СБРОС СИГНАЛА ТРЕВОГИ ФИЛЬТРОВ / ТАЙМЕРА: при нажатии



на эту кнопку во время отображения сигнала тревоги фильтров (при выключенном моторе) обнуляется счетчик часов. При нажатии на кнопку при работающем моторе активируется ТАЙМЕР, и вытяжка выключается автоматически через 5 минут.

- L1) 4 ЗЕЛЕНЫХ светоиндикатора указывают на скорость мотора в данный момент.
- L2) Красный СВЕТОИНДИКАТОР (при выключенном моторе) является сигналом ТРЕВОГИ ФИЛЬТРОВ. Зеленый СВЕТОИНДИКАТОР (мигающий) указывает на то, что был активирован ТАЙМЕР с помощью кнопки E.

СИГНАЛ ТРЕВОГИ ФИЛЬТРОВ:

после 30 часов работы светоиндикатор L2 становится **КРАСНЫМ**, что означает необходимость чистки жироулавливающих фильтров. После 120 часов работы светоиндикатор L2 становится **КРАСНЫМ** и начинает мигать, что означает необходимость чистки жироулавливающих фильтров и замены угольных фильтров. После очистки жироулавливающих фильтров (или замены угольных фильтров) нажать на кнопку E во время отображения сигнала тревоги фильтров, чтобы установить счетчик часов на начало (RESET).

Кнопка **TC1** (Освещение)

Включение / выключение главного освещения **ON / OFF**

Когда главное освещение включено, **BL1** меняет цвет и включается.

При нажатии и удерживании клавиша включения / выключения вспомогательного освещения (опциональный вариант).

Кнопка **TC2** (Двигатель – V1)

ON/OFF Двигатель – Включает двигатель на первой скорости

Кнопка **TC3** (Двигатель – V2)

Включает двигатель на второй скорости

Кнопка **TC4** (Двигатель – V3)

Включает двигатель на третьей скорости

Кнопка **TC5** (Двигатель – V4)

Включает двигатель на четвертой скорости.

Спустя **5** минут вытяжка

автоматически переключается на

третью скорость.

При включенном двигателе

светодиодный индикатор последней

избранной кнопки (**TC2-TC5**)

начинает мигать, показывая, какое

значение было избрано.

Кнопка **TC6** (ТАЙМЕР самостоятельно выключается через **5**

минут) Включает таймер с установленной прежде скоростью.

Если двигатель не включен, включает двигатель на первой

скорости и активирует функцию таймера.

Когда таймер включен, **BL6** меняет цвет и включается.

Индикатор загрязнения фильтров **Filter Alarm** после **30** часов

работы После **30**-часового цикла эксплуатации включается

индикатор загрязнения жирового фильтра. Когда индикатор

загрязнения фильтра включен, он будет мигать в течение **30**

секунд каждый раз при включении двигателя.

BL6 остается включенной. В это время можно сбросить

сигнализацию путем нажатия и удерживания кнопки **TC6**.

Индикатор загрязнения фильтров **Filter Alarm** после **120** часов

работы После **120**-часового цикла эксплуатации включается

индикатор загрязнения угольного фильтра. Когда индикатор

загрязнения фильтра включен, он будет мигать в течение **30**

секунд каждый раз при включении двигателя.

BL6 начинает мигать. В это время можно сбросить сигнализацию

путем нажатия и удерживания кнопки **TC6**.

Ограничение времени работы Если в течение **10** часов не

меняется управление включенной кухонной вытяжкой (включено

освещение и/или подсветка), то все функции автоматически

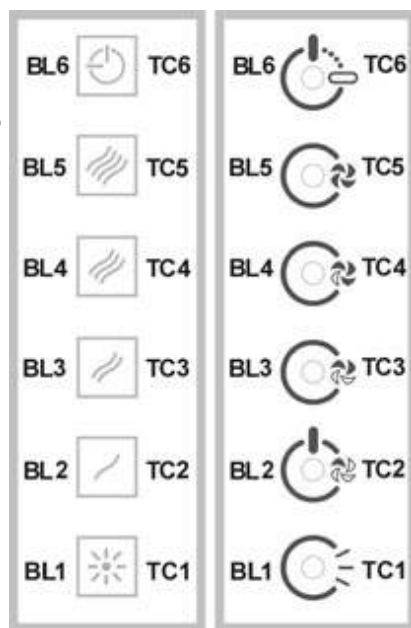
отключаются и вытяжка переходит в состояние **OFF** (Выкл.).

Звуковой сигнал Каждый раз, когда выдается команда с

клавиатуры или пульта дистанционного управления

(опциональный вариант), срабатывает функция подтверждения

выполнения команды звуковым сигналом "бип".



P1: Краткое нажатие включает/выключает

освещение, загорается/гаснет светодиод P1

P2: Нажатая при выключенном двигателе:

включает первую скорость двигателя. Нажатая при

включенной 1-й скорости двигателя: выключает

двигатель. Нажатая при включенном двигателе со

скоростью ¹, отличной от 1-й, включает 1-ю скорость.

Скорость отображается включением светодиода.

P3: Нажатая, при выключенном двигателе:

включает 2-ю скорость двигателя. Нажатая при

включенном двигателе со скоростью ¹, отличной от

2-й, включает 2-ю скорость. Скорость отображается

включением светодиода.

P4: Нажатая, при выключенном двигателе:

включает 3-ю скорость двигателя. Нажатая при

включенном двигателе со скоростью ¹, отличной от

3-й, включает 3-ю скорость. Скорость отображается

включением светодиода.

P5: Нажатая, при выключенном двигателе:

включает 4-ю скорость двигателя. Нажатая при

включенном двигателе со скоростью ¹, отличной от

4-й, включает 4-ю скорость. Скорость отображается

включением светодиода.

P6: Активирует/деактивирует функцию таймер

5', отображаемую включением светодиода P6.

P7: Сброс сигнала фильтров: при активации

аварийного сигнала фильтров (30 ч. или 120 ч.)

обнуляет счетчик и выключает соответствующий

светодиод.

При выключенном двигателе, в случае, если

активирована функция Таймер 5', двигатель

включается только на 1-й скорости.

Зуммер:

При каждом нажатии кнопки управления, издает

звуковой сигнал "бип"

Отображение аварийного сигнала фильтров:

После 30 ч. работы двигателя, светодиод

P7, каждый раз при выключении двигателя,

горит в течение 30 секунд. аварийный сигнал

жироулавливающих фильтров

После 120 ч. работы двигателя, светодиод P7,

каждый раз при выключении двигателя, мигает в

течение 30 секунд. аварийный сигнал угольных

фильтров

Для СБРОСА аварийного сигнала необходимо

нажать P7 во время воспроизведения аварийного

сигнала.

*	0 1	2	3	4	C	F
P1	P2	P3	P4	P5	P6	P7

ТЕХНИЧЕСКОЕ ОБСЛУЖИВАНИЕ

! Перед чисткой или проведением технического обслуживания отключить напряжение.

Чистка вытяжки

КОГДА ПРОИЗВОДИТЬ ЧИСТКУ: чистить не реже, чем раз в 2 месяца, чтобы избежать риска возгорания.

НАРУЖНАЯ ЧИСТКА: использовать тряпку, смоченную в теплой воде с нейтральным моющим средством (для окрашенных вытяжек);

ВНУТРЕННЯЯ ЧИСТКА: использовать тряпку (или кисточку), смоченную в денатурированном этиловом спирте.

ЧТО НЕЛЬЗЯ ДЕЛАТЬ: не использовать абразивные или коррозионные средства (например, металлические губки, слишком жесткие щетки, очень агрессивные моющие средства, и т. д.).

Чистка жирособирающих фильтров

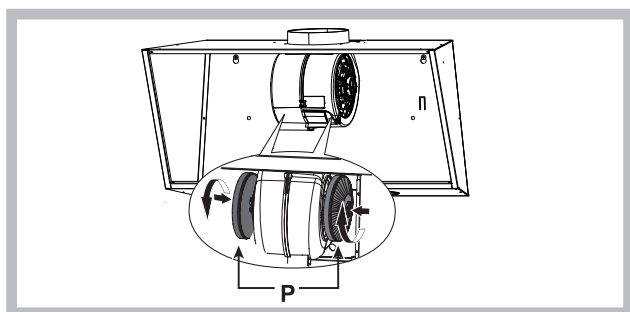
КОГДА ПРОИЗВОДИТЬ ЧИСТКУ: чистить не реже, чем раз в 2 месяца, чтобы избежать риска возгорания.

КАК ВЫНУТЬ ФИЛЬТРЫ: в месте расположения ручки протолкнуть стопор по направлению к задней части вытяжки и потянуть фильтр вверх.

КАК ЧИСТИТЬ ФИЛЬТРЫ: мыть нейтральным моющим средством вручную или в посудомоечной машине. В случае использования посудомоечной машины возможно обесцвечивание фильтров, которое не влияет на их функциональность.

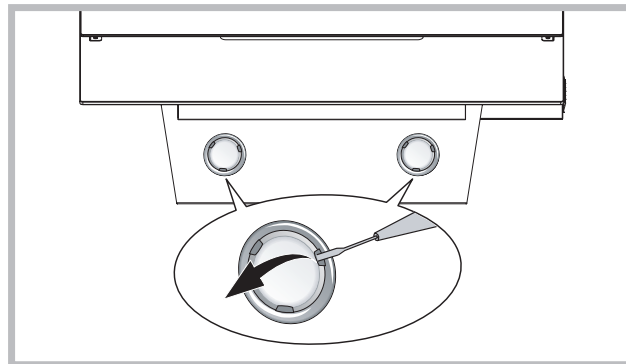
КОГДА ПРОИЗВОДИТЬ ЗАМЕНУ: по крайней мере раз в 4 месяца и, в любом случае, на основании его насыщения.

КАК ВЫНУТЬ ФИЛЬТР: при использовании вытяжки фильтрующего типа необходимо производить замену угольного фильтра. Извлечь угольный фильтр, поворачивая его по часовой стрелке.



Замена ламп

- для замены галогенных ламп открыть крышку, поддев ее в специальных прорезях. Заменить лампой того же типа.



Если светодиод поврежден, во избежание любому типу угрозы, он должен быть заменен производителем, его уполномоченным техническим специалистом или лицом с аналогичными квалификациями.

НЕИСПРАВНОСТИ В РАБОТЕ

Если какая-либо из функций вытяжки не работает, прежде чем обратиться в службу технической поддержки, выполнить следующие простые действия по проверке прибора:

- Если вытяжка не работает, убедиться в том, что:
 - нет перебоя электропитания;
 - выбрана скорость.
- Если вытяжка работает не на полную мощность:

убедиться в том, что:

- Выбранная скорость двигателя достаточна для выбрасываемого количества дыма и пара.
- Кухня достаточно проветривается для создания тяги.
- Угольный фильтр не изношен (для вытяжки фильтрующего типа).
- Если вытяжка выключилась во время работы: убедиться в том, что:
 - нет перебоя электропитания;
 - многополюсный выключатель не сработал.



Компоненты, не входящие в комплект

! Installationen skal udføres i overensstemmelse med instruktionerne og af en kvalificeret tekniker.


Hvis forsyningskablet er beskadiget, skal det udskiftes af producenten eller dennes tekniske serviceafdeling, eller af en person med lignende kvalifikationer, for at undgå enhver form for fare.

Emhætten kan have et andet udseende i forhold til modellen på tegningerne i denne vejledning. Vejledningen til brug, vedligeholdelse og installation er dog uændret.

Kun for emhætter, som er forsynet med elektronisk kommando:

Det 4. hastighedstrin (intensiv) sænkes automatisk til 3. hastighedstrin efter 5 min. funktion. Hermed optimeres energiforbruget.

Hvis emhætte bliver tændt (lys og/eller motor) efter 10 timer ved tilfælde af ingen dispositioner fra brugerens side, skifter emhætten til en OFF mode og alle funktioner bliver slukket. Ved hver disposition udførte via tastatur eller fjernbetjening (valgfri) gives der lyd "beep". Hvis under emhættens brug sker strømafbrydelse, emhætten automatisk slukkes og enhedens knap kommer i OFF position. Du skal genstarte motoren manuelt.

 Anvend handsker ved montering og vedligeholdelse.

UDLUFTNING AF LUFTEN

(til modellerne med udluftning)

- ! Lav et hul til udluftningsrøret (diameter 150mm).
- ! Anvend ikke et længere udluftningsrør end det er strengt nødvendigt.
- ! Anvend et udluftningsrør med så få bøjninger som muligt (bøjningernes må maksimalt være på 90°).
- ! Undgå bratte ændringer af udluftningsrørets diameter
- ! Anvend et udluftningsrør med en indvendig overflade, der er så glat som muligt.
- ! Udluftningsrøret skal være fremstillet i et af materiale, der er godkendt af gældende lovgivning på området.
- ! Tilslut ikke emhætten til udluftningsrør til røg der stammer fra forbrænding (fyr, brændeovne, komfurer, osv.).
- ! Udluftningen af luften skal overholde de af myndighederne fastlagte krav. Derudover må luften ikke udluftes gennem et hulrum i muren, med mindre dette hulrum er bestemt indrettet til formålet.
- ! Sørg for at lokalet har tilstrækkelig ventilation, for at undgå at emhætten skaber undertryk i lokalet (der ikke må overstige 0,04 mbar). Hvis emhætten anvendes samtidig med ikke-elektriske apparater, (gas-, olie-, eller kulfyrede komfurer, osv.) kan der forekomme en indsugning af udstødningsgasserne fra varmekilden.

MED FILTER ELLER UDSUGNING ?

Emhætten kan fås i to versioner, med filter eller med udsugning. Typen af emhætte skal besluttes før den monteres.

Få at opnå størst mulig effektivitet anbefales versionen med udsugning (hvis det er muligt).



Version med udsugning



Version med ekstern motor



Version med filter

Emhætten renser luften og suger den udenfor gennem udsugningsrøret (diameter 150 mm).

Emhætten renser luften og blæser den rensende luft tilbage i lokalet.

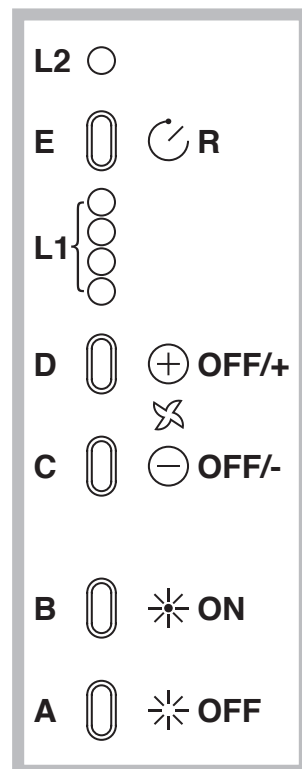
BETJENING

- A) Slukker LYSENE.
- B) Tænder LYSENE.
- C) Nedsætter motorens hastighed til den når minimum. Hvis den holdes nede i 2 sekunder, slukkes motoren.
- D) Aktiverer motoren (kalder den sidst benyttede hastighed), og øger hastigheden til den når maksimum.
- E) RESET AF FILTERALARMER / TIMER: ved tryk på tasten under visning af filteralarmen (med slukket motor) nulstilles timetælleren. Ved tryk på tasten under motorens drift aktiveres TIMEREN, og emhætten slukker automatisk efter 5 minutter.

- L1) De 4 GRØNNE lysdioder viser den aktuelle hastighed.
- L2) Når lysdioden er RØD (med slukket motor) angiver den FILTERALARM. Når lysdioden er grøn (blinker), signalerer den, at TIMEREN er blevet aktiveret via tasten E.

FILTERALARM:

Efter 30 timers drift bliver lysdioden L2 RØD. Det angiver, at fedtfilterne skal renses. Efter 120 timers drift bliver lysdioden L2 RØD og blinker. Det angiver, at fedtfilterne skal renses og kulfilterne udskiftes. Tryk på tasten E under visning af filteralarmen, når fedtfilterne er blevet rensede (og/eller kulfilterne udskiftet) for at igangsætte timetællingen igen (RESET).



Knap TC1 (Lys)

Tænd/sluk hovedlys ON/OFF

Når hovedlys er tændt, BL1 skifter farver og tænder.

Hvis knappen bliver presset og hold på lys ved siderne tænder/slukker (valgfri)

Knap TC2 (Motor – V1)

ON/OFF motor – starter motor ved den første hastighed

Knap TC3 (Motor – V2)

Starter motor ved den anden hastighed

Knap TC4 (Motor - V3)

Starter motor ved den tredje hastighed

Knap TC5 (Motor – V4)

Starter motor ved den fjerde hastighed.

Tid med den maksimale hastighed er indstillet på maksimum 5 minutter og når den udløber automatisk bliver indstillet på den tredje hastighed.

Når motor er tændt, Led lys fra den sidste valgte knap (TC2-TC5) tænder for at signalere, hvilken værdi blev valgt.

Knap TC6 (Timer slukker selv efter 5 min)

Starter TIMER funktion ved den tidligere valgte hastighed. Hvis motoren er IKKE

tændt, start for motor ved den første

hastighed og samtidigt start TIMER funktion.

Når TIMER funktion er tændt, BL6 skifter farver og tænder.

ALARM filtrer 30 TIMER Efter 30 timer brug tænder alarmen for at rengøre fedtfilter. Når alarmen er tændt, lyser den i 30 sekunder, hver gang efter motoren bliver slukket. BL6 er tændt.

I denne tid er det muligt at restarte/ genstarte alarmen ved at trykke og presse TC6.

ALARM filtrer 120 TIMER

Efter 120 timer brug tænder alarm for at rengøre kuldfilter (valgfri).

Når alarmen er tændt, lyser den i 30 sekunder, hver gang efter motoren bliver slukket.

BL6 starter at blinke.

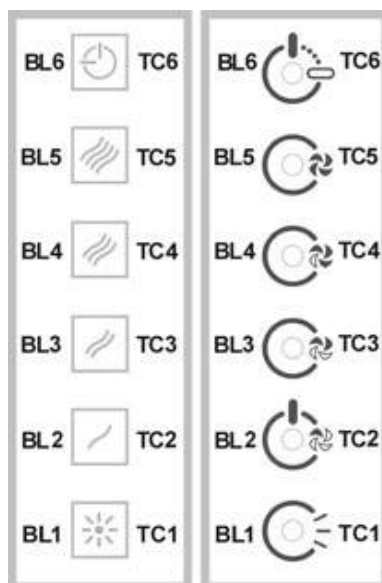
I denne tid er det muligt at restarte alarm ved at trykke og presse TC6.

Arbejdstid frist

Hvis emhætten bliver tændt (lys og/eller motor), efter 10 timer ved tilfælde af ingen dispositioner fra brugerens side, skifter emhætten til OFF mode og alle funktioner bliver slukket.

Lyd funktion

Ved hver disposition udførte via tastatur eller fjernbetjening (valgfri) gives der lyd "beep".



P1: Kort tryk atænder/slukker lysene, led-lyset P1 tændes/slukkes

P2: Tryk med slukket motor: motoren starter på laveste hastighed. Tryk med tændt motor i 1^: motoren slukkes Tryk med motor tændt på hastighed¹ fra 1^ indstiller motoren på 1^ . Hastigheden vises med det tændte led-lys.

P3: Tryk med slukket motor: starter motoren på 2^ hastighed. Tryk med tændt motor på hastighed¹ fra 2^, indstiller motoren i 2^ . Hastigheden vises med det tændte led-lys.

P4: Tryk med slukket motor: starter motoren på 3^ hastighed. Tryk med tændt motor på hastighed¹ fra 3^, indstiller motoren i 3^ . Hastigheden vises med det tændte led-lys.

P5: Tryk med slukket motor: starter motoren på 4^ hastighed. Tryk med tændt motor på hastighed¹ fra 4^, indstiller motoren i 4^ . Hastigheden vises med det tændte led-lys.

P6: Aktiverer/deaktiverer funktionen timer 5' som vises med P6 tændt.

P7: Reset filtre: når filteralarmen er aktiv (30 eller 120 timer) nulstilles tælleren og det tilhørende led-lys slukkes. Hvis Timer 5' funktionen er aktiv med motoren slukket, starter motoren i 1^ .

Buzzer:

Ved hvert tryk på kommandotasten udsendes et "bip".

Visning af filteralarmer:

Efter at motoren har kørt 30 arbejdstimer tænder led-lyset P7 i 30 minutter hver gang motoren slukkes. åalarm fedtfilter Efter at motoren har kørt 120 arbejdstimer blinker led-lyset P7 i 30 minutter hver gang motoren slukkes. åalarm kulfilter Alarmen gensættes ved at trykke på P7 mens alarmen vises.

*	0 1	2	3	4	C	F
P1	P2	P3	P4	P5	P6	P7

VEDLIGEHOLDELSE

! Sørg for at tage slukke for emhætten før den rengøres eller vedligeholdes.

Rengøring af emhætten

HVORNÅR SKAL DEN RENGØRES: rengør mindst hver anden måned for at undgå brandfare.

UDVENDIG RENGØRING: anvend en fugtig klud opvredet i lunkent vand med et neutralt rengøringsmiddel (til lakerede emhætter).

INDVENDIG RENGØRING: anvend en klud (eller en pensel) dyppet i husholdningssprit.

GØR IKKE FØLGENDE: anvend ikke slibende eller ætsende produkter (f.eks. ståluldsklude, for hårde børster, meget aggressive rengøringsmidler, osv.).

Rengøring af fedtfilteret

HVORNÅR SKAL DET RENGØRES: rengør mindst hver anden måned for at undgå brandfare.

SÅDAN TAGES FILTRENE UD: tryk fastgøringmekanismen der sidder ud for håndtaget bagud, og træk samtidig filteret nedad.

SÅDAN RENGØRES FILTRENE: vask med et neutralt rengøringsmiddel i hånden eller i opvaskemaskine.

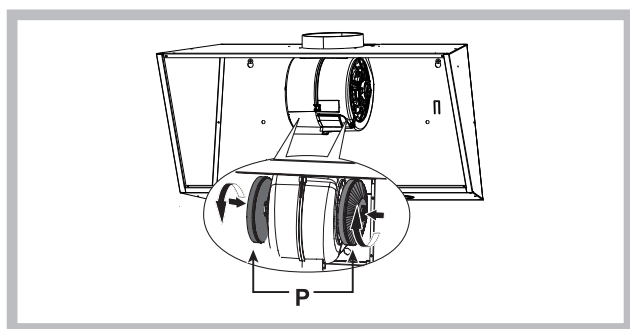
En eventuel affarvning af filtrene hvis de vaskes i opvaskemaskinen, påvirker ikke på nogen måde deres funktion.

Udskiftning af kulfiltret (P)

(Kun for emhætten med filter)

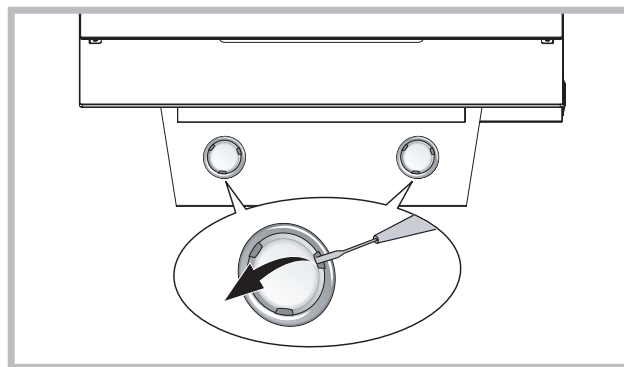
HVOR TIT SKAL DU UDSKIFTE FILTRET: mindst hver 4. måned og under alle omstændigheder, når det er mættet.

SÅDAN TAGES FILTRET AF: ved anvendelse af filterversionen af apparatet, vil det være nødvendigt at udskifte kulfiltret. Aftag kulfiltret ved at dreje det med uret.



Udskiftning af pærerne

- For at udskifte halogenpærerne, skal låget åbnes ved at trykke med en aflang genstand i revnerne. Udskift med pærer af samme type.



Hvis LED lys ødelagt, skal den skiftes via producenten, autoriseret forhandleren eller person med lignende kvalifikationer for at undgå alle mulige fare.

DRIFTSFEJL

Hvis det virker, som om emhætten ikke fungerer, skal de følgende simple eftersyn udføres, før der ringes til kundeservice:

- Hvis emhætten ikke virker:

Kontrollér at:

- der ikke er strømafbrydelse.
- der er blevet valgt en hastighed.

- Hvis emhætten har en dårlig ydelse:

Kontrollér at:

- Den valgte hastighed er tilstrækkelig til den afgivne mængde røg og damp.
- Køkkenet er tilstrækkeligt ventileret til at der kan ske en korrekt luftudsugning.
- Kulfiltret ikke er opbrugt (emhætteversionen med filter).

- Hvis emhætten slukker under normal drift:

Kontrollér at:

- der ikke er strømafbrydelse.
- fejlstrømsanlægget ikke er slået fra.



Komponenter der ikke leveres sammen med produktet.



Denne maskine er markeret i overensstemmelse med det europæiske direktiv 2002/96/EC vedrørende elektrisk affald og elektronisk udstyr (WEEE). Ved at sikre, at dette produkt bortskaffes korrekt, bidrager du til at forhindre eventuelle skadelige konsekvenser for miljøet og helbredet, som ellers kan forårsages af u hensigtsmæssig bortskaffelse af dette produkt. Symbolet på produktet angiver, at dette produkt ikke må bortskaffes som husholdningsaffald. I stedet bør det overdrages til en genbrugsstation med henblik på genanvendelse af elektrisk og elektronisk udstyr. Bortskaffelse bør ske i henhold til de lokale miljømæssige regler. Du kan få yderligere oplysninger om håndtering, genskabelse og genanvendelse af dette produkt ved at kontakte dit lokale rådhus, genbrugsstationen eller den forhandler, du købte produktet af.

! Asennus tulee suorittaa näiden ohjeiden mukaisesti pätevän henkilöstön avulla.

Jos virtajohto on vaurioitunut, se täytyy korvata. Jotta kaikilta riskeiltä vältytään, korvauksen saa tehdä vain valmistaja tai tämän tekninen tuki tai joku samanlaisen pätevyyden omaava henkilö.

Tuuletin voi olla ulkonäöltään erilainen kuin käyttöohjeen kuvissa näkyvä malli. Käyttöohjeet, asennus ja huolto ovat kuitenkin muuttumattomat.

Liesituulettimet, joissa on elektroninen säätöjärjestelmä: Energiankulutuksen optimoimiseksi 4. nopeus (voimakas) säätyy automaattisesti 3. nopeuteen 5 minuutin toiminnan jälkeen

- Jos liesituuletin jätetään päälle (valaisin ja/tai tuuletin), eikä sitä säädetä 10 käyttötunnin aikana, niin laite asetetaan tämän ajan kuluttua automaattisesti OFF-tilaan, ja kaikki toiminnot suljetaan.
- Joka kerta kun valitaan tietty toiminto, joko ohjauspaneelin tai kaukosäätimen (lisävarusteena) avulla, kuuluu "beep" -äänimerkki.
- Jos liesituulettimen käytön aikana sattuu sähkökatkos, tuuletin menee automaattisesti pois päältä, ja sen näppäin menee OFF-asentoon. Tämän sattuessa tulee laite kytkeä manuaalisesti päälle.

! Käytä suojakäsineitä asennus- ja huoltotöiden aikana.

ILMANPOISTO (Imuversiot)

- ! Valmistele aukko ja ilmanpoistoputki (halkaisija 150 mm).
- ! Käytä mahdollisimman lyhyttä putkea.
- ! Käytä mahdollisimman suoraa putkea (mutkan maksimikulma: 90°).
- ! Vältä leikkaamasta putkea.
- ! Käytä putkea, jonka sisäpinta on mahdollisimman tasainen.
- ! Putken valmistusmateriaalin on oltava normien mukainen.
- ! Älä liitä liesituulettimeen poistoputkea, jotka on tarkoitettu palamisesta aiheutuvan savun poistoon (lämmittimet, takat, uunit jne.).
- ! Ilmanpoistossa on noudatettava toimivaltaisten viranomaisten määräyksiä. Ilmaa ei saa poistaa seinässä sijaitsevan kanavan kautta, ellei kyseinen kanava ole tarkoitettu nimenomaan siihen tarkoitukseen.
- ! Varusta tila ilma-aukoilla, ettei liesituuletin luo huoneeseen negatiivista painetta (joka ei saa ylittää 0,04 mbaria). Jos liesituuletinta käytetään väliaikaisesti muissa kuin sähkölaitteissa (kaasu-, öljy- ja hiililämmittimet jne.), saattaa se aiheuttaa poistokaasun kierron lämmönlähteestä.

SUODATIN- VAI IMUVERSIO?

Liesituuletin on saatavilla sekä suodatin- että imuversiona. Päätä heti alussa, kumman version haluat asentaa.

Tehon maksimoimiseksi suosittelemme asentamaan imuversion (jos se on mahdollista).



Imuversio



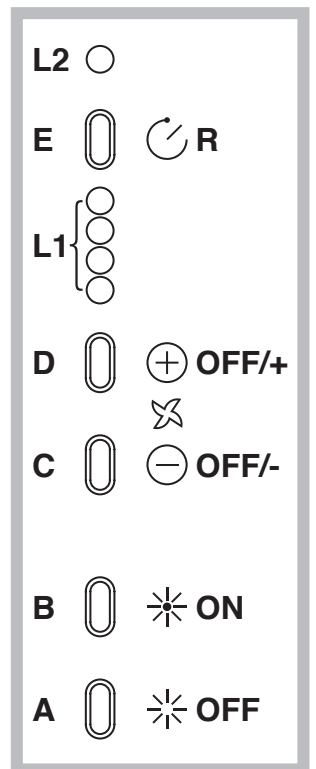
Versio jossa ulkoinen moottori
Liesituuletin puhdistaa ilman ja ohjaa sen poistoletkun (halkaisija 150 mm) kautta ulos.



Suodatinversio
Liesituuletin puhdistaa ilman ja puhaltaa puhtaan ilman takaisin huoneeseen.

OHJAIMET

- A) Kytkee valot pois päältä
- B) Kytkee valot päälle
- C) Vähentää moottorin tehoa maksimitehosta. Painamalla painiketta 2 sekunnin ajan moottori kytkeytyy pois päältä.
- D) Kytkee moottorin päälle viimeksi käytetyllä nopeudella ja kasvattaa nopeuden maksimiin.
- E) Suodatinhälytys/tuntilaskurin nollaus: Hälytysvalon palaessa painamalla painiketta (moottori pois kytkettynä) tuntilaskuri nollautuu. Moottorin ollessa käynnissä ajastin menee päälle ja tuuletin kytkeytyy automaattisesti pois päältä 5 minuutin kuluttua.



L1: 4 vihreää valoa osoittavat käytettävän tehon.

L2: Punainen valo (moottori pois kytkettynä) osoittaa suodatinhälytystä. Viilkkuva vihreä valo osoittaa ajastuksen aktivoinnin painikkeella E.

Suodatinhälytys:

30 tunnin käytön jälkeen L2 –valo muuttuu punaiseksi merkinä rasvasuodattimien puhdistustarpeesta. 120 tunnin käytön jälkeen L2- valo muuttuu punaiseksi ja vilkkuu merkinä rasvasuodattimien puhdistustarpeesta sekä aktiivihiihisuodattimien vaihdon tarpeesta. Rasvasuodattimien puhdistuksen (ja/tai aktiivihiihisuodattimien vaihdon) jälkeen, käynnistä tuntilaskuri uudelleen painikkeella E suodattimen hälytysvalon palaessa.

Näppäin TC1 (Valaisin)
Syttyää / sammuttaa työvalon ON/OFF

kytkeytyy päälle.

Painaminen ja sen alhaalla pitäminen
käynnistää / sammuttaa apuvalot
(lisävarusteena).

Näppäin TC2 (Tuuletin - V1)

ON/OFF Käyttökytkin - Käynnistää

liesituulettimen ensimmäisellä nopeudella

Näppäin TC3 (Tuuletin - V2)

Käynnistää liesituulettimen toisella nopeudella

Näppäin TC4 (Tuuletin - V3)

Käynnistää liesituulettimen kolmannella nopeudella

Näppäin TC5 (Tuuletin - V4)

Käynnistää liesituulettimen neljännellä nopeudella

Enimmäisteho asettuu enintään 5 minuutiksi, jonka jälkeen tuuletinyksikön kolmas nopeus kytkeytyy päälle automaattisesti. Liesituulettimen ollessa päällä, viimeksi valitun näppäimen (TC2-TC5) ledvalo syttyy, ja se osoittaa mikä nopeusyksikkö on valittuna.

Näppäin TC6 (AJASTIN automaattinen pysäytys 5 min. kuluttua)

Käynnistää AJASTIMEN aikaisemmin valitulla nopeudella.

Mikäli tuuletin EI OLE päällä, käynnistää liesituulettimen ensimmäisellä nopeudella ja asettaa AJASTIMEN.

Silloin kun AJASTIN -toiminto on päällä, BL6 vaihtaa väriä ja syttyy.

HÄLYTIN suodattimet 30 tuntia

30 käyttötunnin jälkeen käynnistyy rasvasuodattimien puhdistusta hälyttävä sumneri.

Suodatinhälyttimen ollessa päällä, ilmestyy se näkyviin 30 sekunniksi jokaisen liesituulettimen sulkemiskerran jälkeen.

BL6 jää palamaan.

Tässä ajassa on mahdollista hälyttimen nollaus, joka suoritetaan TC6 -näppäintä painamalla ja pohjassa pitämällä.

HÄLYTIN suodattimet 120 tuntia

120 käyttötunnin jälkeen käynnistyy hiiliaktiivisuodattimien puhdistamista hälyttävä sumneri.

Suodatinhälyttimen ollessa päällä, se ilmestyy näkyviin 30 sekunniksi jokaisen liesituulettimen sulkemiskerran jälkeen.

BL6 alkaa vilkkumaan.

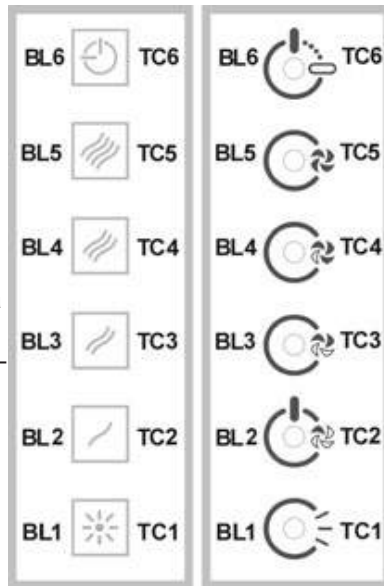
Tässä ajassa on mahdollista hälyttimen nollaus, joka suoritetaan TC6 -näppäintä painamalla ja pohjassa pitämällä.

Aikarajoitin

Jos liesituuletin jätetään päälle (valaisin ja/tai tuuletin), eikä sitä säädetä 10 käyttötunnin aikana, niin laite asetetaan tämän ajan kuluttua automaattisesti OFF-tilaan, ja kaikki toiminnot suljetaan.

Sumneri

Joka kerta kun valitaan tietty toiminto, joko ohjauspaneelin tai kaukosäätimen (lisävarusteena) avulla, kuuluu "beep" -äänimerkki.



P1: lyhyt painallus sytyttää/sammuttaa valot,

P1:n led syttyy/sammutuu

P2: Painettaessa moottorin ollessa sammutettuna: käynnistää moottorin ensimmäiselle nopeudelle. Painettaessa moottorin ollessa käynnistettynä 1^ nopeudella: sammuttaa moottorin. Painettaessa moottorin ollessa käynnistettynä 1^ nopeudelle 1 asettaa moottorin 1^

nopeudelle. Näyttää nopeuden ledin palaessa

P3: Painettaessa moottorin ollessa sammutettuna: käynnistää moottorin 2^ nopeudelle. Painettaessa moottorin ollessa käynnistettynä 2^ nopeudelle 1 asettaa moottorin 2^ nopeudelle. Näyttää nopeuden ledin palaessa.

P4: Painettaessa moottorin ollessa sammutettuna: käynnistää moottorin 3^ nopeudelle. Painettaessa moottorin ollessa käynnistettynä 3^ nopeudelle 1 asettaa moottorin 3^ nopeudelle. Näyttää nopeuden ledin palaessa.

P5: Painettaessa moottorin ollessa sammutettuna: käynnistää moottorin 4^ nopeudelle. Painettaessa moottorin ollessa käynnistettynä 4^ nopeudelle 1 asettaa moottorin 4^ nopeudelle. Näyttää nopeuden ledin palaessa.

P6: Kytkee päälle/pois päältä toiminnon timer 5' joka näkyy P6 ollessa päällä.

P7: Reset filtri: kun suodattimien hälytys on päällä (30h tai 120h), asettaa ajastimen uudestaan päälle ja sammuttaa vastaavan ledin.

Moottorin ollessa sammutettuna, jos toiminto Timer 5' on päällä, moottori käynnistyy 1^ nopeudella.

Buzzer:

Joka kerta näppäintä painettaessa kuuluu piippausääni.

Suodattimien hälytyksen näyttö:

Moottorin ollessa toiminnassa 30 h, led P7 syttyy 30" ajaksi aina kun moottori sammuu. öljysuodattimien hälytys. Moottorin ollessa toiminnassa 120h, led P7 vilkkuu 30" ajan aina kun moottori sammuu. hiilisuodattimien hälytys Hälytyksen resetoimiseksi näppäintä P7 tulee painaa hälytyksen näytön aikana.

*	0 1	2	3	4	C	F
P1	P2	P3	P4	P5	P6	P7

HUOLTO

! Ennen puhdistus- tai huoltotöitä poista jännite.

Liesituulettimen puhdistus

KOSKA PUHDISTAA: puhdista vähintään kahden kuukauden välein tulipalovaaran ehkäisemiseksi.

ULKO-OSAN PUHDISTUS: käytä haalealla vedellä ja miedolla pesuaineella (maalatut liesituulettimet)

SISÄ-OSAN PUHDISTUS: käytä denaturoidulla etyylialkoholilla kostutettua rättiä (tai sivellintä).

ÄLÄ: käytä hankaavia ja syövyttäviä tuotteita (esimerkiksi metallisieniä, kovia harjoja, voimakkaita pesuaineita jne.)

Rasvasuodatinten puhdistus

KOSKA PUHDISTAA: puhdista vähintään kahden kuukauden välein tulipalovaaran ehkäisemiseksi.

IRROTA SUODATTIMET SEURAAVASTI: paina salpaa kahvasuuntaisesti taaksepäin ja vedä suodatin pois alakautta.

SUODATINTEN PUHDISTUS: puhdista käsin tai astianpesukoneessa miedolla pesuaineella. Jos peset suodatinten astianpesukoneessa, se saattaa haalistua, mikä ei mitenkään vaikuta sen toimintaan.

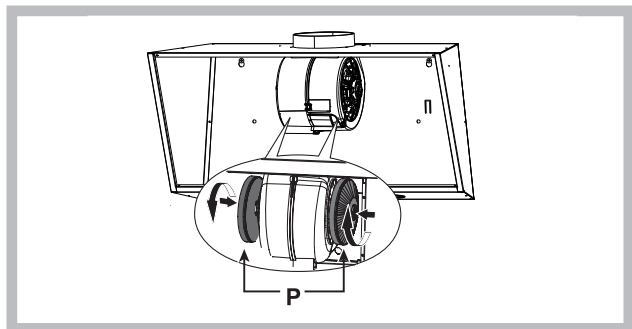
Hiilisuodattimen (P) vaihtaminen

(Vain suodatinversiot)

KOSKA VAIHTAA: ainakin 4 kuukauden välein, ja joka tapauksessa suodattimen kulumisen perusteella.

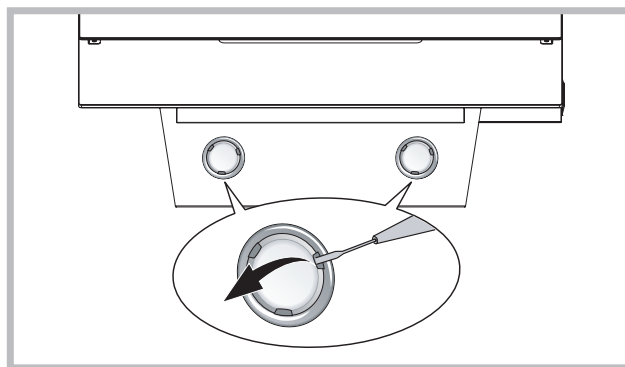
IRROTTAMINEN: jos käytät laitteen suodatin versiota, hiilisuodatin on vaihdettava.

Irrota hiilisuodatin kiertämällä myötäpäivään.



Lamppujen vaihtaminen

- Halogeenilamppujen vaihtamiseksi avaa kansi nostamalla asianmukaisista koloista. Vaihda lamput samanlaisiin lampuihin.



Jos LED-valo on vaurioitunut, tulisi valmistajan, valtuutetun huoltomiehen tai vastaavan pätevyyden omaavan henkilön vaihtaa valo. Tämä ehkäisee kaikenlaisten vaarojen aiheutumista.

TOIMINTAVIAT

Jos liesituuletin ei tunnu toimivan, tarkista seuraavat seikat ennen kuin soitat huoltopalveluun:

- Jos liesituuletin ei toimi:
Tarkista, että:
 - sähkönsyöttö ei ole katkennut.
 - jokin nopeus on valittuna.
- Jos liesituuletin vetää huonosti:
Tarkista, että:
 - valittu moottorin nopeus on riittävä tilassa olevan savun ja höyryn imemiseen.
 - keittiön ilmankierto on riittävä, jotta liesituuletin saa tarpeeksi ilmaa.
 - hiilisuodatin ei ole kulunut (suodatinversio).
- Jos liesituuletin sammuu normaalin käytön aikana:
Tarkista, että:
 - sähkönsyöttö ei ole katkennut.
 - että moninapainen katkaisinlaite ei ole lauennut.



Varusteet, jotka eivät tule tuotteen mukana



Tämä laite on merkitty sähkö- ja elektroniikkalaiteromusta annetun Euroopan unionin direktiivin 2002/ 96/EY mukaisesti. Tämän tuotteen asianmukainen hävittäminen auttaa estämään mahdolliset kielteiset ympäristö- ja terveysvaikutukset, joita vääränlainen jätteenkäsittely voisi muutoin aiheuttaa. Tuotteeseen merkitty tunnus osoittaa, että tätä tuotetta ei saa käsitellä kotitalousjätteenä. Sen sijaan se tulee toimittaa sähkö- ja elektroniikkalaiteromun keräyspisteeseen. Tuote tulee hävittää paikallisten jätehuoltomääräysten mukaisesti. Lisätietoja tämän tuotteen käsittelystä, keräämisestä ja kierrätyksestä saa kunnan ympäristöviranomaisilta, jätehuoltoyhtiöstä ja liikkeestä, josta tuote on ostettu.

! Installationen ska ske enligt dessa anvisningar och av behörig personal.

Om matarkabeln är skadad ska den ersättas av tillverkaren eller av tillverkarens serviceverkstad, eller av en person med liknande behörighet, i syfte att undvika alla typer av risker.

Fläktens utseende kan skilja sig från illustrationen i ritningarna i denna handbok men alla anvisningar för användning, underhåll och installation förblir desamma.


Endast för kåpor med elektronisk styrning:

Den 4:e hastigheten (intensiv) sänks automatiskt till den 3:e hastigheten efter 5 minuters drift i syfte att optimera energiförbrukningen.

Hvis emhætte bliver tændt (lys og/eller motor) efter 10 timer ved tilfælde af ingen dispositioner fra brugerens side, skifter emhætten til en OFF mode og alle funktioner bliver slukket.

Ved hver disposition udførte via tastatur eller fjernbetjening (valgfri) gives der lyd "beep"

Hvis under emhættens brug sker strømafbrydelse, emhætten automatisk slukkes og enhedens knap kommer i OFF position. Du skal genstarte motoren manuelt.

 Använd handskar vid åtgärder för installation och underhåll.

LUFTUTLOPP

(För de insugande versionerna)

- ! Förbered hålet och ledningen för ett luftutlopp (diameter 150mm).
- ! Använd en ledning som är så kort som möjligt.
- ! Använd en ledning som har så få böjningar som möjligt (maximal vinkel på böjningen: 90°).
- ! Undvik drastiska förändringar vad det gäller skärning av ledningen.
- ! Använd en ledning som är så slät som möjligt invändigt.
- ! Det material som ledningen är gjord av måste vara godkänt och följa de gällande normerna.
- ! Koppla inte spiskåpan till utloppsledningar som används för att leda bort rök som genereras vid förbränning (värmepannor, öppen spis, kaminer, etc.).
- ! För utsläpp av den luft som ska föras ut följ de behöriga myndigheternas föreskrifter. Därtill får luften som ska föras ut inte ledas ut genom ett hål i väggen ifall hålet i fråga inte är avsett just för detta ändamål.
- ! Utrusta lokalen med luftintag för att undvika att spiskåpan skapar ett negativt tryck i rummet (som inte får överstiga 0,04 mbar). Ifall spiskåpan används samtidigt med andra apparater som inte är elektriska (gasdrivna, oljedrivna eller koleldade kaminer och så vidare) kan det skapas ett baksug av de avgaser som släpps ut från värmekällan.

FILTRERANDE ELLER INSUGANDE ?

Spiskåpan finns tillgänglig i insugande version eller i filtrerande version. Bestäm er redan från början för installationstypen.

För att öka effektiviteten rekommenderar vi er att installera spiskåpan i den insugande versionen (om detta är möjligt).



Insugande version



Version med extern motor

Spiskåpan renar luften och släpper sedan ut den utomhus med hjälp av en utloppsledning (diameter 150 mm).

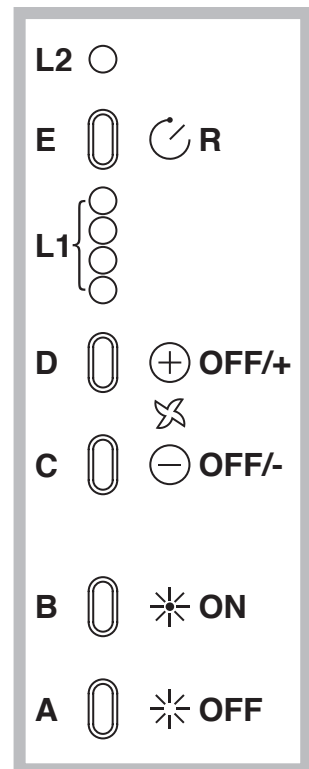


Filtrerande version

Spiskåpan renar luften och släpper återigen ut den rena luften i rummet.

KOMMANDON

- A) Släcker LAMPORNA.
 - B) Tänder LAMPORNA.
 - C) Minskar motorns hastighet ända tills den når den minimala nivån. Om nedtryckt i 2 sekunder, stängs motorn av.
 - D) Startar motorn (återgår till senast använda hastighet) och ökar hastigheten ända tills den når den maximala nivån.
 - E) RESET AV FILTERALARM/TIMER: genom att trycka på knappen under tiden som filteralarmet som filteralarmet visas (med avstängd motor), nollställs timräknaren. Trycker du på knappen medan motorn är i funktion, aktiveras TIMERN och därefter stängs spiskåpan automatiskt av efter 5 minuter.
- L1) De 4 GRÖNA ledlamporna ger signal om den aktuella hastigheten.
- L2) När LED-lampan är röd (med avstängd motor) anger det FILTERALARM. När LED-lampan är grön (blinkande) anger det att TIMERN har aktiverats med hjälp av knapp E.



FILTERALARM:

Efter 30 timmars drift blir ledlampan L2 RÖD; det anger att fettfiltren måste rengöras. Efter 120 timmars drift blir ledlampan L2 RÖD och blinkar; det anger att fettfiltren måste rengöras och att kolfiltren måste bytas ut. När fettfiltren väl har rengjorts (och/eller kolfiltren bytts ut), trycker du på knapp E under visualiseringen av filteralarmet för att återstarta timräknaren (RESET).

Knap TC1 (Lys)

Tænd/sluk hovedlys ON/OFF

Når hovedlys er tændt, BL1 skifter farver og tænder.

Hvis knappen bliver presset og hold på lys ved siderne tænder/slukker (valgfri)

Knap TC2 (Motor – V1)

ON/OFF motor – starter motor ved den første hastighed

Knap TC3 (Motor – V2)

Starter motor ved den anden hastighed

Knap TC4 (Motor - V3)

Starter motor ved den tredje hastighed

Knap TC5 (Motor – V4)

Starter motor ved den fjerde hastighed.

Tid med den maksimale hastighed er indstillet på maksimum 5 minutter og når den udløber automatisk bliver indstillet på den tredje hastighed.

Når motor er tændt, Led lys fra den sidste valgte knap (TC2-TC5) tænder for at signalere, hvilken værdi blev valgt.

Knap TC6 (Timer slukker selv efter 5 min)

Starter TIMER funktion ved den tidligere valgte hastighed.

Hvis motoren er IKKE tændt, start for motor ved den første hastighed og samtidigt start TIMER funktion.

Når TIMER funktion er tændt, BL6 skifter farver og tænder.

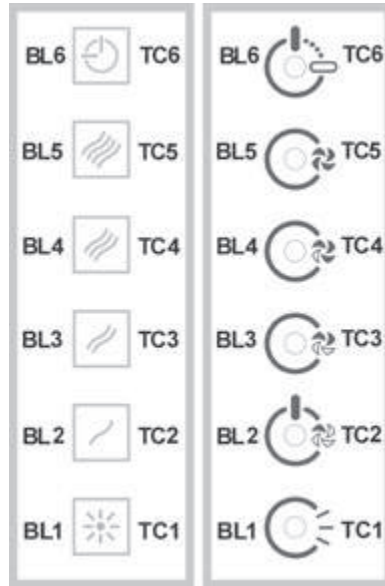
ALARM filtrer 30 TIMER

Efter 30 timer brug tænder alarmen for at rengøre fedtefilter.

Når alarmen er tændt, lyser den i 30 sekunder, hver gang efter motoren bliver slukket.

BL6 er tændt.

I denne tid er det muligt at restarte/ genstarte alarmen ved at trykke og presse TC6.



P1: kort intrykning tænder/slækker lamporna, tænder/slækker lysdiod P1

P2: När denna trycks in då motorn är avstängd: sätter den på motorn i 1:ans hastighet. När denna trycks in då motorn är på och inställd på 1:an: stänger den av motorn. När denna trycks in då motorn är på och inställd på hastighet 1 från 1:an ställer den in motorn på

1:an. Markerar hastighet med tänd lysdiod.

P3: När denna trycks in då motorn är avstängd: sätter den på motorn i 2:ans hastighet. När denna trycks in då motorn är på och inställd på hastighet 1 från 2:an ställer den in motorn på 2:an. Markerar hastighet

med tänd lysdiod. P4: När denna trycks in då motorn är avstängd: sätter den på motorn i 3:ans hastighet. När denna trycks in då motorn är på och inställd på hastighet 1 från 3:an ställer den in motorn på 3:an. Markerar hastighet med tänd lysdiod.

P5: När denna trycks in då motorn är avstängd: sätter den på motorn i 4:ans hastighet. När denna trycks in då motorn är på och inställd på hastighet 1 från 4:an ställer den in motorn på 4:an. Markerar hastighet med tänd lysdiod.

P6: Aktiverar/inaktiverar funktionen timer 5', vilket markeras av att P6 är tänd.

P7: Reset filter: när alarmet för filter har aktiverats (30h eller 120h) återställs räkneverket och den särskilda lysdioden släcks.

När motorn är avstängd och funktionen Timer 5' är aktiv sätts motorn på 1:an

Summer:

Vid varje intrykning av knappen ger kommandot ifrån sig ett "pip" Visualisering av alarm filter:

Efter 30 timmars motordrift tänds lysdioden P7 under 30 minuter varje gång som motorn stängs av. åalarm fettfilter. Efter 120 timmars motordrift blinkar lysdioden P7 under 30 minuter varje gång som motorn stängs av. åalarm

kolfilter. För att göra RESET av larmet måste man trycka in P7 medan larmet visualiseras.



UNDERHÅLL

! Ta bort spänningen innan du ska göra rent eller utföra underhållsåtgärder.

Rengöring av spiskåpan

NÄR SKA DEN GÖRAS REN: rengör åtminstone en gång varannan månad för att undvika brandrisk.

UTVÄNDIG RENGÖRING: använd en trasa som har fuktats med ljummet vatten och mildt rengöringsmedel (för lackerade spiskåpor);

INVÄNDIG RENGÖRING: använd en trasa (eller en pensel) som har dränkts med t-sprit.

VAD MAN INTE SKA GÖRA: använd inte etsande eller frätande produkter (t.ex. metallsvampar, för hårda borstar, väldigt aggressiva rengöringsmedel, etc.)

Rengöring av fettfilter

NÄR SKA DE RENGÖRAS: rengör åtminstone en gång varannan månad för att undvika brandrisk.

HUR KAN MAN TA BORT FILTREN: tryck spärren bakåt i anslutning till handtaget och dra filtret nedåt.

HUR SKA MAN RENGÖRA FILTREN: tvätta för hand eller i diskmaskin med mildt rengöringsmedel. Vid tvätt i diskmaskin kan en eventuell blekning ske som inte påverkar filtrens funktion på något sätt.

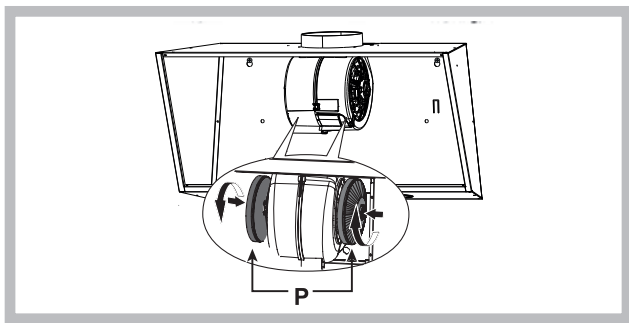
Byte av kolfiltret (P)

(Endast för filtrerande spiskåpa)

BYT FILTER: minst var 4:e månad och/eller utifrån filtrets mättnadsgrad.

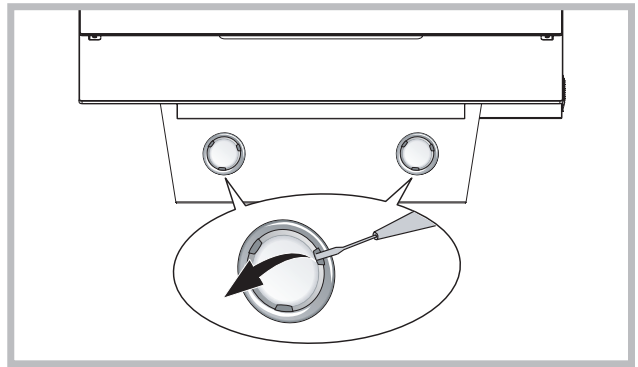
FÖR ATT TA BORT DEN: vid användning av apparaten i den filtrerande versionen kommer det att vara nödvändigt att byta ut kolfiltret.

Ta bort kolfiltret genom en roterande rörelse motsols.



Byte av lamporna

- För att byta ut halogenlamporna öppna locket genom att bända upp vid lockets springor. Byt ut lamporna med lampor av samma typ.



Om LED-belysningen är trasig ska den bytas ut av producenten, en auktoriserad serviceentreprenör eller en annan person med liknande behörigheter vilket minskar risken för att problem uppstår.

DRIFTFEL

Om det verkar som att någonting inte fungerar utför följande enkla kontroller innan du ringer vår Kundtjänst:

• Om spiskåpan inte fungerar:

Kontrollera att:

- det inte är strömavbrott.
- en hastighet har valts.

• Om spiskåpan har låg kapacitet:

Kontrollera att:

- Den hastighet som har valts för motorn är tillräcklig för den mängd rök och ånga som släpps ut.
- Köket är tillräckligt ventilerat för att tillåta luftintag.
- Kolfiltret inte är utslitet (spiskåpa i filtrerande version).

• Om spiskåpan har stängts av under normal drift:

Kontrollera att:

- det inte är strömavbrott.
- den allpoliga brytaren inte är utlöst.



Komponenter som inte tillhör produktens standardutrustning.



Den här enheten är märkt enligt det europeiska direktivet 2002/96/EC om återvinning av elutrustning (Waste Electrical and Electronic Equipment, WEEE). Genom att lämna produkten till återvinning kan du förhindra potentiella skador för människor och miljö, som i annat fall kan uppstå genom felaktig hantering. Symbolen på produkten anger att produkten inte får behandlas som hushållsavfall. I stället bör den lämnas till ett uppsamlingsställe för återvinning av elektrisk och elektronisk utrustning. Följ de lokala förordningarna för avfallshantering. Du kan få mer detaljerad information om hantering och återvinning av produkten hos kommunen, på återvinningsanläggningen eller på produktens inköpsställe.

! Η εγκατάσταση διενεργείται σύμφωνα με τις οδηγίες αυτές και από προσωπικό επαγγελματικά

Ο απορροφητήρας μπορεί να παρουσιάσει διαφορές σε σχέση με τα σχέδια του παρόντος εγχειρίδιου. Παρόλα αυτά, οι οδηγίες χρήσης, συντήρησης και εγκατάστασης παραμένουν οι ίδιες. Μόνο για απορροφητήρες που διαθέτουν μηχανισμό ηλεκτρονικής εντολής: Η 4η ταχύτητα (έντονη) μειώνεται αυτόματα στην 3η ταχύτητα έπειτα από 5 λεπτά λειτουργίας για λόγους εξοικονόμησης ενέργειας

Αν ο απορροφητήρας κουζίνας παραμένει αναμμένος (λάμπες και/ή κινητήρας) και ο χρήστης δεν το χρησιμοποιεί, τότε μετά από 10 ώρες σβήνει αυτομάτως και παραμένει στον τρόπο λειτουργίας «OFF», ενώ όλες οι λειτουργίες ρου σβήνουν.

- Κάθε φορά όταν ενεργοποιείτε οποιοδήποτε τρόπο λειτουργίας χρησιμοποιώντας το πληκτρολόγιο ή το τηλεχειρισμό (κατ' επιλογήν), ο βομβητής εκπέμπει το ακουστικό σήμα «μπιπ». - Αν κατά λειτουργία του απορροφητήρα γίνεται διακοπή παροχής ηλεκτρικής ενέργειας, ο απορροφητήρας κουζίνας σβήνει αυτομάτως ενώ το πλήκτρο αλλάζει τη θέση του προς «OFF». Τότε πρέπει πάλι να ενεργοποιήσετε τον κινητήρα με το χέρι. Εάν το καλώδιο τροφοδοσίας έχει υποστεί φθορά, πρέπει να αντικατασταθεί από τον κατασκευαστή ή από το κέντρο τεχνικής εξυπηρέτησής του ή σε κάθε περίπτωση από ειδικευμένο προσωπικό ώστε να αποφευχθεί κάθε πιθανός κίνδυνος.

▲ Χρησιμοποιείτε γάντια στις εργασίες εγκατάστασης και συντήρησης.

ΕΚΚΕΝΩΣΗ ΤΟΥ ΑΕΡΑ

(Για τις εκδόσεις απορρόφησης)

! Προετοιμάστε την οπή και τον αγωγό εκκένωσης του αέρα (διάμετρος 150mm).

! Χρησιμοποιήστε έναν αγωγό του ελάχιστου αναγκαίου μήκους.

! Χρησιμοποιήστε έναν αγωγό με τον ελάχιστο δυνατό αριθμό γωνιών (μέγιστη γωνία της καμπύλης: 90°).

! Αποφεύγετε δραστικές αλλαγές διατομής του αγωγού.

! Χρησιμοποιήστε έναν αγωγό με το εσωτερικό κατά το δυνατόν πιο λείο.

! Το υλικό του αγωγού πρέπει να είναι εγκεκριμένο ως προς τις προδιαγραφές.

! Μη συνδέετε τον απορροφητήρα σε αγωγούς εκκένωσης των καπνών, προϊόντων καύσης (λέβητες, τζάκια, θερμάστρες, κλπ.).

! Για την εκκένωση του αέρα προς απομάκρυνση να τηρείτε τις υποδείξεις των αρμόδιων αρχών.

Ακόμη, ο προς εκκένωση αέρας δεν πρέπει να αποβάλλεται μέσω μιας κοιλότητας του τοίχου εκτός κι αν αυτή η κοιλότητα προορίζεται για το σκοπό αυτό.

! Εξοπλίστε το χώρο με υποδοχές αέρα για να μη δημιουργήσει ο απορροφητήρας μια αρνητική πίεση στο δωμάτιο (που δεν πρέπει να ξεπερνάει τα 0,04 mbar). Πράγματι, αν ο απορροφητήρας

χρησιμοποιηθεί ταυτόχρονα με συσκευές μη ηλεκτρικές (θερμάστρες αερίου, λαδιού, άνθρακα, κλπ.) μπορεί να αναρροφηθούν καυσαέρια από την πηγή θερμότητας.

ΦΙΛΤΡΑΡΙΣΜΑΤΟΣ Ή ΑΠΟΡΡΟΦΗΣΗΣ:

Ο απορροφητήρας μπορεί να είναι τύπου απορρόφησης ή τύπου φιλτραρίσματος. Αποφασίστε εξ αρχής τον τύπο εγκατάστασης. Για καλύτερη απόδοση, προτείνουμε την εγκατάσταση του απορροφητήρα σε έκδοση απορρόφησης (αν είναι δυνατόν).



Έκδοση απορρόφησης



Έκδοση με εξωτερικό κινητήρα

Ο απορροφητήρας καθαρίζει τον αέρα και τον αποβάλλει προς τα έξω μέσω ενός αγωγού εκκένωσης (διάμετρου 150 mm).



Έκδοση φιλτραρίσματος

Ο απορροφητήρας καθαρίζει τον αέρα και τον επανεισάγει καθαρό στο δωμάτιο.

ΧΕΙΡΙΣΤΗΡΙΑ

- A) σβήνει τα ΦΩΤΑ.
- B) ανάβει τα ΦΩΤΑ.
- C) Μειώνει την ταχύτητα του κινητήρα μέχρι την ελάχιστη. Αν πατηθεί για 2" σβήνει ο κινητήρας.
- D) Ενεργοποιεί τον κινητήρα (καλώντας την τελευταία χρησιμοποιηθείσα ταχύτητα) και αυξάνει την ταχύτητα μέχρι τη μέγιστη τιμή.
- E) RESET ΣΥΝΑΓΕΡΜΟΥ ΦΙΛΤΡΩΝ/ TIMER: Πιέζοντας το κουμπί κατά την απεικόνιση του συναγερμού φίλτρων (με τον κινητήρα σβηστό) μηδενίζεται η μέτρηση των ωρών.

Πιέζοντας το κουμπί

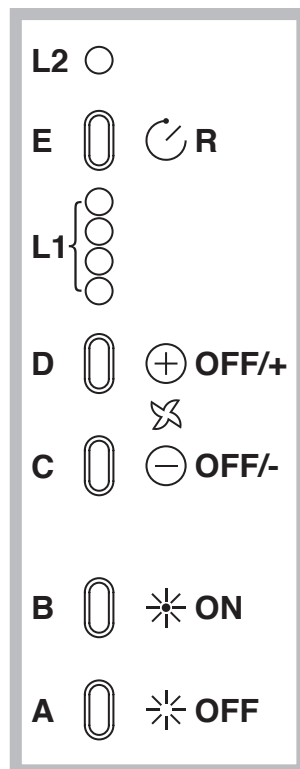
κατά τη λειτουργία του κινητήρα, ενεργοποιείται το TIMER, οπότε ο απορροφητήρας σβήνει αυτόματα μετά από 5 λεπτά.

L1) Τα 4 ΠΡΑΣΙΝΑ led επισημαίνουν την ταχύτητα σε εκτέλεση.

L2) αν το LED είναι κόκκινο (με τον κινητήρα σβηστό) δείχνει το ΣΥΝΑΓΕΡΜΟ ΦΙΛΤΡΩΝ.

αν το LED είναι πράσινο (αναβοσβήνει)

δείχνει ότι ενεργοποιήθηκε το TIMER μέσω του κουμπιού E.



ΣΥΝΑΓΕΡΜΟΣ ΦΙΛΤΡΩΝ:

Μετά από 30h λειτουργίας, το led L2 γίνεται **ΚΟΚΚΙΝΟ**. Δείχνει ότι πρέπει να καθαριστούν τα φίλτρα συγκράτησης λίπους. Μετά από 120h λειτουργίας, το led L2 γίνεται **ΚΟΚΚΙΝΟ** και αναβοσβήνει. Δείχνει ότι πρέπει να καθαριστούν τα φίλτρα συγκράτησης λίπους και να αντικατασταθούν τα φίλτρα άνθρακα.

Αφού καθαριστούν τα φίλτρα συγκράτησης λίπους (ή/και αντικατασταθούν τα φίλτρα άνθρακα), για να επανεκκινήσει η μέτρηση των ωρών (RESET) πιάστε το κουμπί E κατά την απεικόνιση του συναγερμού φίλτρων.

Πλήκτρο TC1 (Λάμπα)

Αναμμα / σβήσιμο του κεντρικού φωτός ON/OFF Όταν η λάμπα είναι αναμμένη το BL1 αλλάζει το χρώμα του και σβήνει.

Όταν το πατήσετε και το κρατήσετε ανάβει / σβήνει το βοηθητικό φως (κατ'επιλογήν).

Πλήκτρο TC2 (Κινητήρας - V1)

ON/OFF Κινητήρας - Το πλήκτρο ενεργοποιεί τον κινητήρα με την πρώτη ταχύτητα. Πλήκτρο TC3 (Κινητήρας - V2)

Το πλήκτρο ενεργοποιεί τον κινητήρα με τη δεύτερη ταχύτητα Πλήκτρο TC4 (Κινητήρας - V3) Το πλήκτρο ενεργοποιεί τον κινητήρα με την τρίτη ταχύτητα

Πλήκτρο TC5 (Κινητήρας - V4)

Το πλήκτρο ενεργοποιεί τον κινητήρα με τη τέταρτη ταχύτητα Χρόνος της μέγιστης ταχύτητας είναι προγραμματισμένος για το μέγιστο 5 λεπτά και επομένως ενεργοποιείται η τρίτη ταχύτητα που είναι προγραμματισμένη αυτομάτως.

Όταν ο κινητήρας λειτουργεί, οι λάμπες LED του πλήκτρου που πατήσετε πιο πρόσφατα (TC2-TC5) ενεργοποιείται με σκοπό ένδειξη της προγραμματισμένης τιμής.

Πλήκτρο TC6 (TIMER αυτοενεργοποίησης μετά από 5 λεπτά)

Ενεργοποιεί το TIMER στη προγενέστερα προγραμματισμένη ταχύτητα.

Αν ο κινητήρας ΔΕΝ λειτουργεί, το πλήκτρο ενεργοποιεί τον κινητήρα με την πρώτη ταχύτητα και το TIMER. Όταν το TIMER είναι ενεργοποιημένο, BL6 αλλάζει το χρώμα και ενεργοποιείται. ΣΥΝΑΓΕΡΜΟΣ φίλτρα 30 ΩΡΕΣ

Μετά από 30 ώρες συνεχούς λειτουργίας ενεργοποιείται ο συναγερμός του φίλτρου λίπους Όταν ο συναγερμός φίλτρου είναι ενεργοποιημένος, προβάλλεται κατά 30 δευτερόλεπτα μετά εκάστοτε ενεργοποίηση του κινητήρα. BL6 παραμένει ενεργοποιημένο. Τότε μπορείτε να επανεκκινήσετε το συναγερμό πατώντας και κρατώντας το πλήκτρο TC6. ΣΥΝΑΓΕΡΜΟΣ φίλτρα 120 ΩΡΕΣ Μετά από 120 ώρες συνεχούς λειτουργίας ενεργοποιείται ο συναγερμός αλλαγής με το ενεργό άνθρακα (κατ'επιλογήν).

Όταν ο συναγερμός φίλτρου είναι ενεργοποιημένος, προβάλλεται κατά 30 δευτερόλεπτα μετά εκάστοτε ενεργοποίηση του κινητήρα. BL6 αρχίζει να αναβοσβήνει Τότε μπορείτε να επανεκκινήσετε το συναγερμό πατώντας και κρατώντας το πλήκτρο TC6. Χρονικά όρια λειτουργίας Αν ο απορροφητήρας κουζίνας παραμένει αναμμένος (λάμπες και/ή κινητήρας) και ο χρήστης δεν το χρησιμοποιεί, τότε μετά από 10 ώρες σβήνει αυτομάτως και παραμένει στον τρόπο λειτουργίας OFF, ενώ όλες οι λειτουργίες του σβήνουν. Βομβητής Κάθε φορά όταν ενεργοποιείτε οποιοδήποτε τρόπο λειτουργίας χρησιμοποιώντας το πληκτρολόγιο ή το τηλεχειρισμό (κατ'επιλογήν), ο βομβητής εκπέμπει το ακουστικό σήμα «μπιπ».

P1: Πιεσμένο ελαφριά ανάβει/σβήνει τα φώτα, ανάβει/σβήνει το led του P1

P2: Πιεσμένο με τον κινητήρα σβησμένο: ανάβει τον κινητήρα στην πρώτη ταχύτητα. Πιεσμένο με τον κινητήρα αναμμένο στην 1^η: σβήνει τον κινητήρα. Πιεσμένο με τον κινητήρα αναμμένο στην ταχύτητα¹ από την 1^η ταχύτητα θα ρυθμίζει τον κινητήρα στην 1^η. Υποδεικνύει την ταχύτητα με αναμμένο το led.

P3: Πιεσμένο με τον κινητήρα σβησμένο: ανάβει τον κινητήρα στη 2^η ταχύτητα. Πιεσμένο με τον κινητήρα αναμμένο στην ταχύτητα¹ από τη 2^η ταχύτητα θα ρυθμίζει τον κινητήρα στην 2^η. Υποδεικνύει την ταχύτητα με αναμμένο το led.

P4: Πιεσμένο με τον κινητήρα σβησμένο: ανάβει τον κινητήρα στη 3^η ταχύτητα. Πιεσμένο με τον κινητήρα αναμμένο στην ταχύτητα¹ από την 3^η ταχύτητα θα ρυθμίζει τον κινητήρα στην 3^η. Υποδεικνύει την ταχύτητα με αναμμένο το led.

P5: Πιεσμένο με τον κινητήρα σβησμένο: ανάβει τον κινητήρα στην 4^η ταχύτητα. Πιεσμένο με τον κινητήρα αναμμένο στην ταχύτητα¹ από την 4^η ταχύτητα θα ρυθμίζει τον κινητήρα στην 4^η. Υποδεικνύει την ταχύτητα με αναμμένο το led.

P6: Ενεργοποιεί/απενεργοποιεί τη λειτουργία timer 5' και αυτή υποδεικνύεται με αναμμένο το P6.

P7: Reset φίλτρων: όταν είναι ενεργοποιημένος ο συναγερμός φίλτρων (30h ή 120h) επαναρυθμίζει το μετρητή και σβήνει το αντίστοιχο led.

Με σβησμένο τον κινητήρα, εάν είναι ενεργοποιημένη η λειτουργία Timer 5' ο κινητήρας ανάβει στην 1^η ταχύτητα.

Buzzer:

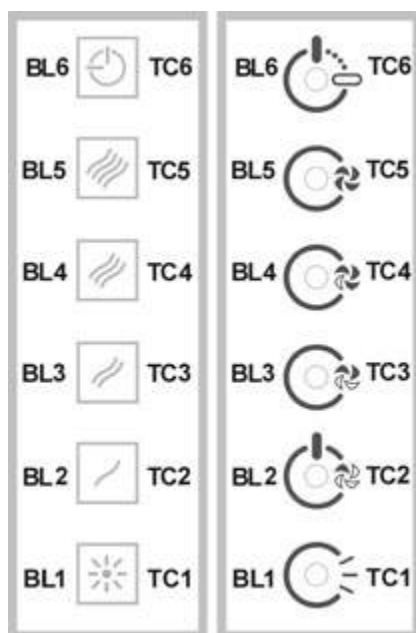
Με κάθε πίεση στο πλήκτρο η εντολή εκπέμπει ένα "bip"

Απεικόνιση συναγερμός φίλτρων:

Μετά από 30h λειτουργίας του κινητήρα, το led P7 ανάβει για 30" κάθε φορά που σβήνει ο κινητήρας. συναγερμός φίλτρων συγκράτησης γράσου

Μετά από 120h λειτουργίας του κινητήρα, το led P7 αναβοσβήνει για 30" κάθε φορά που σβήνει ο κινητήρας. συναγερμός φίλτρων άνθρακα

Για να ΕΠΑΝΑΡΥΘΜΙΣΕΤΕ το συναγερμό πρέπει να πατήσετε P7 κατά τη διάρκεια της οπτικής απεικόνισης του συναγερμού.



✱	0	2	3	4	⏸	F
P1	P2	P3	P4	P5	P6	P7

ΣΥΝΤΗΡΗΣΗ

! Πριν καθαρίσετε ή κάνετε συντήρηση διακόψτε το ηλεκτρικό.

Καθαριότητα του απορροφητήρα

ΠΟΤΕ ΚΑΘΑΡΙΖΕΤΑΙ: τον καθαρίζετε τουλάχιστον κάθε 2 μήνες για να αποσοβηθούν κίνδυνοι πυρκαγιάς.

ΕΞΩΤΕΡΙΚΟΣ ΚΑΘΑΡΙΣΜΟΣ: χρησιμοποιήστε ένα πανί βρεγμένο με χλιαρό νερό και ουδέτερο απορρυπαντικό (για τους βερνικωμένους απορροφητήρες). Χρησιμοποιήστε προϊόντα ειδικά για απορροφητήρες από ασάλι, χαλκό ή μπρούντζο.

ΕΣΩΤΕΡΙΚΟΣ ΚΑΘΑΡΙΣΜΟΣ: χρησιμοποιήστε ένα πανί (ή ένα πινέλο) εμποτισμένο σε αιθυλική αλκοόλη μετουσιωμένη.

ΤΙ ΔΕΝ ΠΡΕΠΕΙ ΝΑ ΚΑΝΕΤΕ: μη χρησιμοποιήσετε προϊόντα διαβρωτικά ή αποξυστικά (για παράδειγμα μεταλλικά σφουγγαράκια, βούρτσες πολύ σκληρές, απορρυπαντικά πολύ βίαια, κλπ.)

Καθαρισμός των φίλτρων συγκράτησης λίπους

ΠΟΤΕ ΚΑΘΑΡΙΖΕΤΑΙ: το καθαρίζετε τουλάχιστον κάθε 2 μήνες για να αποσοβηθούν κίνδυνοι πυρκαγιάς.

ΠΩΣ ΑΦΑΙΡΟΥΝΤΑΙ ΤΑ ΦΙΛΤΡΑ: απέναντι από τη λαβή σπρώξτε το στοπ προς τα πίσω και τραβήξτε το φίλτρο προς τα κάτω.

ΠΩΣ ΚΑΘΑΡΙΖΟΝΤΑΙ ΤΑ ΦΙΛΤΡΑ: πλύνετε με ουδέτερο απορρυπαντικό στο χέρι ή σε πλυντήριο πιάτων. Στην περίπτωση πλύσης σε πλυντήριο πιάτων, ένας ενδεχόμενος αποχρωματισμός δεν διακυβεύει με κανένα τρόπο τη λειτουργικότητα των φίλτρων.

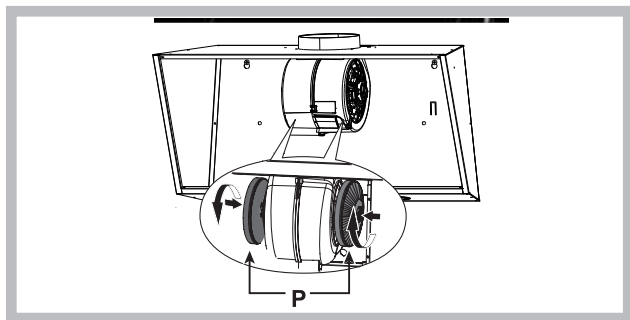
Αντικατάσταση του φίλτρου άνθρακα (P)

(Μόνο για τον απορροφητήρα φιλτραρίσματος)

ΠΟΤΕ ΑΝΤΙΚΑΘΙΣΤΑΤΑΙ: αντικαθίσταται τουλάχιστον κάθε 6 μήνες.

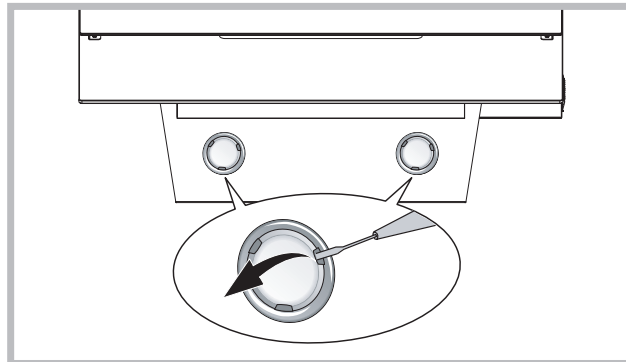
ΠΩΣ ΤΟ ΑΦΑΙΡΕΙΤΕ: στην περίπτωση χρήσης της συσκευής σε έκδοση φιλτραρίσματος, θα χρειαστεί να αντικαταστήσετε το φίλτρο άνθρακα.

Για να το αντικαταστήσετε, επανατοποθετήστε τα στοπ φίλτρων (M).



Αντικατάσταση των λυχνιών

- Για την αντικατάσταση των λυχνιών αλογόνου, ανοίξτε το καπάκι κάνοντας κόντρα στις σχετικές εσοχές. Αντικαταστήστε με λυχνίες του ίδιου τύπου.



Όταν οι λαμπτήρες LED είναι χαλασμένοι, πρέπει να υποστούν αντικατάσταση από τον κατασκευαστή, το εξουσιοδοτημένο τεχνικό σέρβις ή το πρόσωπο με παράλληλα προσόντα. Έτσι αποφεύγετε από κάθε είδους κίνδυνο.

ΑΝΩΜΑΛΙΕΣ ΛΕΙΤΟΥΡΓΙΑΣ

Αν κάτι δεν λειτουργήσει, πριν καλέσετε τη Υπηρεσία Τεχνικής Υποστήριξης διενεργήστε τους ακόλουθους απλούς ελέγχους:

- Αν ο απορροφητήρας δεν λειτουργεί:
Βεβαιωθείτε αν:
 - υπάρχει διακοπή ηλεκτρικού.
 - έχει επιλεγεί μια ταχύτητα.
- Αν ο απορροφητήρας έχει μειωμένη απόδοση:
Βεβαιωθείτε αν:
 - Η ταχύτητα κινητήρα επαρκεί για την ποσότητα καπνού και ατμών που ελευθερώνεται.
 - Η κουζίνα αερίζεται επαρκώς για να επιτρέπει μια υποδοχή αέρα.
 - Το φίλτρο άνθρακα έχει εξαντληθεί (απορροφητήρας σε έκδοση φιλτραρίσματος).
- Αν ο απορροφητήρας έσβησε στη διάρκεια της κανονικής λειτουργίας:
Βεβαιωθείτε αν:
 - υπάρχει διακοπή ηλεκτρικού.
 - η πολυπολική διάταξη διακοπής έχει ενεργοποιηθεί.



Εξαρτήματα που δεν παρέχονται με το προϊόν



Στην συσκευή έχει τοποθετηθεί αυτό το σήμα ακολουθώντας την Ευρωπαϊκή οδηγία 2002/96/ΕΚ για τα Ηλεκτρικά και τα Ηλεκτρονικά Απορρίμματα (WEEE). Με την ορθή ανακύκλωση του προϊόντος, θα βοηθήσετε στην μείωση των πιθανών αρνητικών συνεπειών της ρύπανσης του περιβάλλοντος και της ανθρώπινης υγείας, η οποία μπορεί να προκληθεί από την ακατάλληλη διαχείριση των απορριμμάτων. Το σήμα επάνω στο προϊόν συμβολίζει το γεγονός ότι αυτό το προϊόν δεν θα πρέπει να θεωρηθεί σαν ένα συνηθισμένο απόρριμμα. Αντιθέτως θα πρέπει να παραδοθεί στο κατάλληλο σημείο συλλογής και ανακύκλωσης ηλεκτρικού και ηλεκτρονικού εξοπλισμού. Η διάθεση θα πρέπει να πραγματοποιηθεί σύμφωνα με τις τοπικές περιβαλλοντικές διατάξεις για την ανακύκλωση απορριμμάτων. Για περισσότερες πληροφορίες σχετικά με την διαδικασία συλλογής και ανακύκλωσης του προϊόντος απευθυνθείτε στην τοπική αυτοδιοίκηση, στην εταιρία ανακύκλωσης ή στο κατάστημα από το οποίο προμηθευτήκατε την συσκευή.


! Instalarea se va face conform prezentelor instrucțiuni, numai de persoane calificate.

Dacă cablul de alimentare s-a deteriorat, acesta trebuie înlocuit de către producător, de către biroul său de asistență tehnică sau de către o persoană cu o calificare similară pentru a putea astfel preveni orice risc.

Hota poate fi din punct de vedere estetic diferită față de cea ilustrată în desenele acestui manual, totuși instrucțiunile de utilizare, întreținere și instalare rămân aceleași.

- Dacă hota rămâne conectată (lumina sau motorul), după 10 ore fără dispoziții din partea utilizatorului, trece automat în poziția OFF, iar toate funcțiile sunt dezactivate. - De fiecare dată când se dă dispoziții cu ajutorul claviaturii sau a telecomandei (opțional), buzzerul emite semnalul sonor „beep”. Dacă în timpul funcționării hotei se întrerupe curentul, hota se deconectează automat iar butonul ei trece în poziția OFF. Prin urmare, motorul trebuie repornit în mod manual.

Numai pentru hote dotate cu comenzi electronice: Viteza a 4 - a (maximă) este dezactivată iar motorul trece în viteza a 3 - a după 5' de funcționare pentru a reduce consumul de energie electrică.

 Utilizați mănuși pe parcursul operațiunilor de instalare și întreținere.

EVACUAREA AERULUI

(Pentru versiunile cu aspirare)

- ! Pregătiți orificiul și conducta de evacuare a aerului (diametrul 150mm).
- ! Utilizați o conductă cu lungimea minimă necesară.
- ! Utilizați o conductă cu cât mai puține coturi posibile (unghi maxim al cotului: 90°).
- ! Evitați schimbarea drastică a secțiunii conductei.
- ! Utilizați o conductă cu interiorul cât mai neted posibil.
- ! Materialul conductei trebuie să fie aprobat corespunzător.
- ! Nu legați hota la conductele de evacuare a fumului produs în urma combustiei (centrale, cămine, sobe etc).
- ! Pentru evacuarea aerului respectați indicațiile stabilite de autoritățile competente. De asemenea, aerul nu trebuie evacuat printr-un orificiu al peretelui decât dacă acesta a fost construit special în acest scop.
- ! Dotați spațiul cu prize de aer pentru a evita ca hota să creeze o presiune negativă în cameră (care nu trebuie să depășească 0,04 mbari); de fapt, dacă hota se utilizează concomitent cu alte aparate care nu sunt electrice (sobe cu gaz, ulei sau cărbune etc.) pot apărea vântejuri de gaze degajate de sursa de căldură.

FILTRANTĂ SAU ASPIRANTĂ ?

Hota poate fi utilizată atât în versiune filtrantă cât și în versiune aspirantă. Decideți de la început versiunea de instalare.

Pentru o mai bună eficiență, vă recomandăm să instalați hota în versiunea aspirantă (dacă este posibil).



Versiune aspirantă



Versiune cu motor de exterior

Hota filtrează aerul și-l împinge în exterior printr-o conductă de evacuare (diametrul 150 mm).

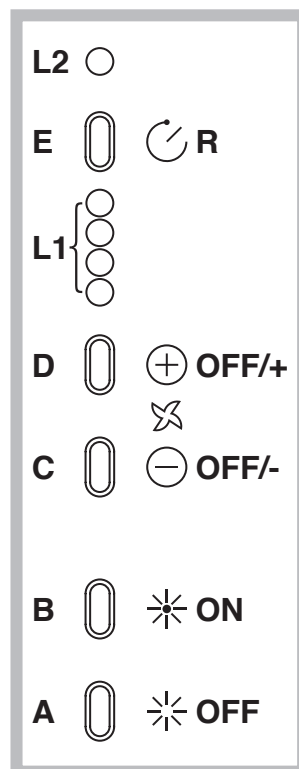


Versiune filtrantă

Hota filtrează aerul și-l reintroduce curat în cameră.

COMENZI

- A) Oprirea ILUMINATULUI.
- B) Pornirea ILUMINATULUI.
- C) Descrescerea vitezei motorului, până la minimum. Dacă este menținut apăsat timp de 2", motorul se oprește.
- D) Acționarea motorului (la ultima viteză utilizată) și creșterea vitezei până la maximum.
- E) RESETAREA STĂRII DE ALARMĂ LA FILTRE/RESETAREA TEMPORIZATORULUI: apăsarea acestui buton în timpul afișării alarmei la filtre (când motorul este oprit) va determina resetarea contorului orelor de funcționare.



Apăsarea acestui buton în timpul funcționării motorului va determina activarea TEMPORIZATORULUI, iar hota se va stinge automat după 5 minute.

- L1)** Cele 4 leduri VERZI indică viteza curentă a motorului.
- L2)** Culoarea roșie a LEDULUI (când motorul este oprit) indică o STARE DE ALARMĂ LA FILTRE. Culoarea verde a LEDULUI (aprins cu lumină intermitentă) indică faptul că TEMPORIZATORUL a fost acționat cu butonul E.

STARE DE ALARMĂ LA FILTRE:

După 30 de ore de funcționare, ledul L2 se aprinde cu culoarea ROȘIE, indicând necesitatea curățării filtrelor de grăsime. După 120 de ore de funcționare, ledul L2 se aprinde cu culoarea ROȘIE intermitentă, indicând necesitatea curățării filtrelor de grăsime și a înlocuirii filtrelor cu cărbune. După curățarea filtrelor de grăsime (și/sau înlocuirea filtrelor cu cărbune), pentru repornirea contorului orelor de funcționare (RESETARE), apăsați butonul E în momentul în care pe afișaj este indicată starea de alarmă la filtre.

Butonul TC1 (Lumini)

Conectează / deconectează lumina principală ON/OFF

Când lumina principală este conectată, BL1 își schimbă culoarea și se conectează.

Când se apasă și se ține apăsat se conectează /deconectează luminile auxiliare (opțional).

Butonul TC2 (Motorul – V1)

ON/OFF Motor – Conectează motorul în prima viteză

Butonul TC3 (Motorul – V2)

Conectează motorul în viteza a doua

Butonul TC4 (Motorul – V3)

Conectează motorul în viteza a treia

Butonul TC5 (Motorul – V4)

Conectează motorul în viteza a patra

Timpul de viteză maximă este stabilit la cel mult 5 minute, după trecerea lui se setează automat la viteza a treia. Când motorul este pornit, lumina LED a ultimului buton (TC2-TC5) ales se aprinde în scopul indicării valorii stabilite.

Butonul TC6 (TIMER autodeconectare după 5 min.)

Conectează funcția TIMER la viteza setată anterior.

Dacă motorul NU este conectat, atunci pornește motorul cu prima viteză și conectează funcția TIMER.

Când funcția TIMER este conectată, BL6 își schimbă culoarea și se conectează.

ALARMĂ filtre 30 ORE.

După 30 de ore de funcționare, se conectează alarma pentru curățirea filtrului de grăsime. Când alarma filtrelor este conectată, ea este afișată timp de 30 de secunde după fiecare deconectare a motorului.

BL6 rămâne conectat. În acest timp există posibilitatea resetării alarmei apăsând și ținând apăsat TC6.

ALARMĂ filtre 120 ORE.

După 120 de ore de funcționare, se conectează alarma pentru schimbarea filtrelor cu cărbune activ (opțional).

Când alarma filtrelor este conectată, ea este afișată timp de 30 de secunde după fiecare deconectare a motorului.

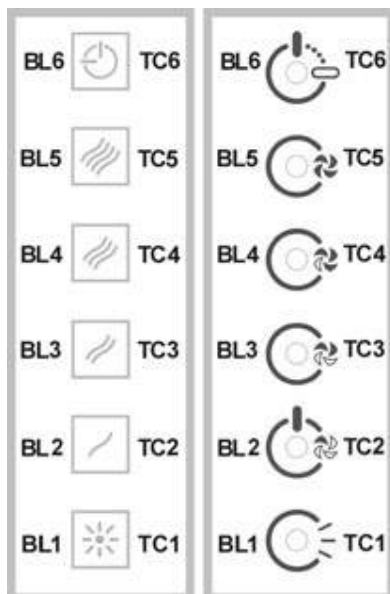
BL6 începe să pulseze.

În acest timp există posibilitatea resetării alarmei apăsând și ținând apăsat TC6. Limita timpului de lucru.

Dacă hota rămâne conectată (lumina și/sau motorul, după 10 ore fără dispoziții din partea utilizatorului, trece automat în poziția OFF, iar toate funcțiile sunt dezactivate.

Buzzerul

De fiecare dată când se dă dispoziții cu ajutorul claviaturii sau a telecomandei (opțional), buzzerul emite semnalul sonor „beep”.



P1: apăsare scurtă aprinde/stinge luminile, se aprinde/stinge LED-ul de pe P1

P2: Apăsăat cu motorul oprit: pornește motorul în prima viteză. Apăsăat cu motorul pornit în 1^: oprește motorul Apăsăat cu motorul pornit în viteza 1 de la 1^ setează motorul în 1^ . Evidențiază viteza cu LED-ul aprins.

P3: Apăsăat cu motorul oprit: pornește motorul în 2^ viteză. Apăsăat cu motorul pornit în viteza 1 de la 2^ setează motorul în 2^ . Evidențiază viteza cu LED-ul aprins.

P4: Apăsăat cu motorul oprit: pornește motorul în 3^ viteză. Apăsăat cu motorul pornit în viteza 1 de la 3^ setează motorul în 3^ . Evidențiază viteza cu LED-ul aprins. P5: Apăsăat cu motorul oprit: pornește motorul în 4^ viteză. Apăsăat cu motorul pornit în viteza 1 de la 4^ setează motorul în 4^ . Evidențiază viteza cu LED-ul aprins.

P6: Activează/dezactivează funcția timer 5' evidențiată cu P6 aprinsă. P7: Reset filtre: când este activă alarma filtre (30h sau 120h) resetează contatorul și stinge LED-ul corespondent.

Cu motorul oprit, dacă se activează funcția Timer 5' motorul se pornește în 1^ Buzzer:

La fiecare apăsare a tastei panoul de comandă emite un "bip" Vizualizare alarmă filtre:

După 30 de ore de funcționare a motorului, LED-ul P7 se aprinde timp de 30" de fiecare dată când se oprește motorul. alarmă filtre anti-gras. După 120 de ore de funcționare a motorului, LED-ul P7 clipește timp de 30" de fiecare dată când se oprește motorul. alarmă filtre carbon. Pentru a da comanda de RESET alarmei trebuie apăsăat pe P7 în timpul vizualizării alarmei.

*	0 1	2	3	4	G	F
P1	P2	P3	P4	P5	P6	P7

ÎNȚREȚINERE

! Înainte de a curăța sau efectua întreținerea decupați tensiunea.

Curățarea hotei

CÂND TREBUIE CURĂȚATĂ: curățați cel puțin o dată la 2 luni pentru a evita riscul de incendiu.

CURĂȚARE EXTERNĂ: utilizați o lavetă umezită în apă caldă și detergent neutru (pentru hote vopsite);

CURĂȚARE INTERNĂ: utilizați o lavetă (sau o cârpă) îmbibată cu alcool etilic diluat.

CE NU TREBUIE FĂCUT: nu utilizați produse abrazive sau corozive (de exemplu bureți metalici, perii foarte dure, detergenți foarte agresivi etc.)

Curățarea filtrelor anti-grăsime

CÂND TREBUIE CURĂȚATE: curățați cel puțin o dată la 2 luni pentru a evita riscul de incendiu.

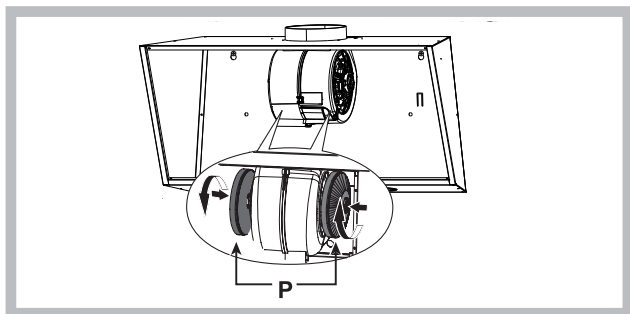
CUM SE SCOT FILTRELE: cu mânerul corespunzător împingeți dispozitivul de prindere în spate și trageți filtrul în jos.

CUM SE CURĂȚĂ FILTRELE: spălați-le cu un detergent neutru, manual sau cu mașina de spălat vase. În cazul în care le spălați cu mașina de spălat vase, dacă se decolorează nu înseamnă că este afectată și funcționarea acestora.

Înlocuire filtru carbon (P)
(Doar pentru hote filtrante)

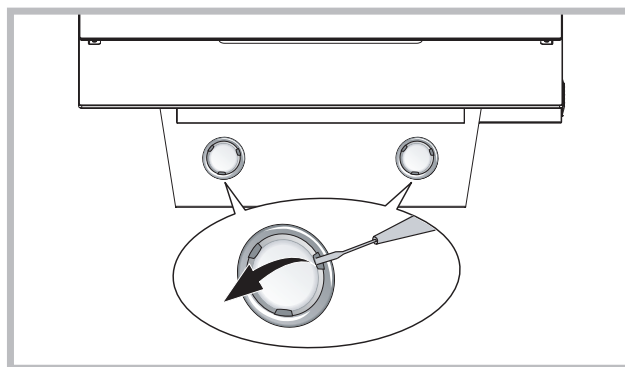
CÂND SĂ LE ÎNLOCUIȚI: odată la cel puțin 4 luni sau în funcție de gradul de saturație al acestora.

CUM SE SCOATE: în cazul utilizării hotei în versiune filtrantă, va fi necesară înlocuirea filtrului cu carbon. Scoateți filtrul carbon rotindu-l în sensul acelor de ceasornic.



Înlocuirea lămpilor

- Pentru înlocuirea lămpilor cu halogen deschideți capacul și acționați culele respective. Înlocuiți-le cu lămpi de același tip.



Dacă lumina LED este deteriorată, acesta trebuie înlocuită de către producător, serviciul tehnic autorizat sau de către o persoană cu calificări imilare, ceea ce va permite prevenirea oricărui tip de pericol.

ANOMALII DE FUNCȚIONARE

Dacă vi se pare că ceva nu funcționează, înainte de a contacta Serviciul Asistență, efectuați următoarele verificări simple:

• Dacă hota nu funcționează:

Verificați dacă:

- nu este întrerupt curentul.
- a fost selectată o viteză.

• Dacă hota are un randament scăzut:

Verificați dacă:

- Viteza motorului selectată este suficientă pentru cantitatea de fum și abur eliminată.
- Bucătăria este aerisită suficient pentru a crea o priză de aer.
- Filtrul carbon nu este consumat (hotă în versiunea filtrantă).

• Dacă hota s-a oprit pe parcursul funcționării normale:

Verificați dacă:

- nu este întrerupt curentul.
- întreruptorul bimetal nu s-a cuplat.



Componente care nu se află în dotarea produsului



Acest aparat electrocasnic este în conformitate cu Directiva Europeană, 2002/96/CE referitoare la gestionarea deșeurilor care provin de la aparatele electrice și electronice (WEEE). Lichidarea corectă a acestui produs contribuie la evitarea efectelor negative asupra mediului. Conștientizați că asupra sănătății omului, efecte care ar putea apărea ca urmare a gestionării greșite a deșeurilor care provin de la acest aparat, la scoaterea sa din uz. Simbolul reprezentat pe produs arată că deșeurile acestuia trebuie să fie tratate separat de deșeurile menajere; de aceea, aparatul va fi consemnat celui mai apropiat centru de colectare, special pentru reciclarea aparatelor electrice și electronice. Lichidarea deșeurilor se va face conform normelor corespunzătoare în vigoare referitoare la protecția mediului. Pentru a obține informații detaliate cu privire la tratarea, colectarea și reciclarea acestui produs, vă rugăm să vă adresați biroului public competent al departamentului de ecologie și mediu sau să apelați serviciul de colectare a deșeurilor la domiciliu sau, alternativ, magazinul de unde ați achiziționat aparatul.

! Instalace musí být provedena podle uvedených pokynů odborně kvalifikovaným personálem.

Pouze pro digestoře vybavené elektronickým ovládaním:

Pokud je napájecí kabel poškozený, je třeba ho nechat vyměnit ze strany výrobce nebo střediska technické podpory, výměnu v každém případě musí provést osoba s podobou kvalifikací tak, aby nedošlo k jakémukoli riziku.

Digestoř může mít odlišný vzhled od ilustrací na výkresech této příručky, nicméně návod k použití, údržba a montáž zůstávají nezměněny

- Jestliže bude kuchyňský odtah zapnutý (světla a/nebo motor), to po 10 hodinách v případě chybějících příkazů ze strany uživatele, bude automaticky nastavený na režim OFF, a všechny funkce budou vypnuté. - Pokaždé, když bude vydaný pokyn pomocí klávesnice anebo dálkového ovládače (volitelní), bzučák vydá zvukový signál „beep”.
- Jestliže se v pracovní době kuchyňského odtahu vyskytne přestávka v napájení elektrickým proudem, kuchyňský odtah se automaticky vypne, a jeho tlačítko přechází do polohy OFF. Je proto nutné opětovně nastartovat motor ručně.

4 rychlost (intenzivní) bude pro optimalizaci spotřeby energie po 5 minutách provozu automaticky přepnuta na 3 rychlost

! Při provádění operací instalace a údržby používejte rukavice.

ODTAH VZDUCHU

(pro sací verze)

! Připravte otvor a trubici odtahu vzduchu (průměr 150 mm).

! Použijte trubici o nejkratší možné délce.

! Používejte trubici s co nejmenším počtem ohybů (maximální úhel ohybu: 90°).

! Vyhnete se výrazným změnám části trubice.

! Používejte trubici s co nejhladším vnitřním povrchem.

! Materiál, ze kterého je trubka vyrobena, musí odpovídat platným normám.

! Nezapojíte digestoř na trubky odtahu spalin (kotle, krby, kamna, atd.).

! Pro výfuk vypouštěného vzduchu dodržujte předpisy kompetentních úřadů.

Dále vypouštěný vzduch nesmí být veden otvorem ve zdi, ledaže by tento otvor byl určen k tomuto účelu.

! Vybavte prostor sacími hrdly, abyste zabránili tomu, že digestoř vytvoří negativní tlak v místnosti (nesmí překročit 0,04 mBar), pokud by totiž byl kryt současně používán také jiným než elektrickým zařízením (plynová kamna, olejová kamna, kamna na uhlí, atd.), mohlo by vzniknout sání odpadních plynů ze zdroje tepla.

FILTRUJÍCÍ NEBO SACÍ?

Digestoř může být buď ve verzi sací nebo filtrující. Typ si zvolte ještě před instalací.

Doporučujeme instalovat digestoř sací verze (pokud je to možné), protože má vyšší účinnost.



Sací verze



Verze externím motorem

Digestoř čistí vzduch a odvádí ven výfukovou trubicou (průměr 150 mm).

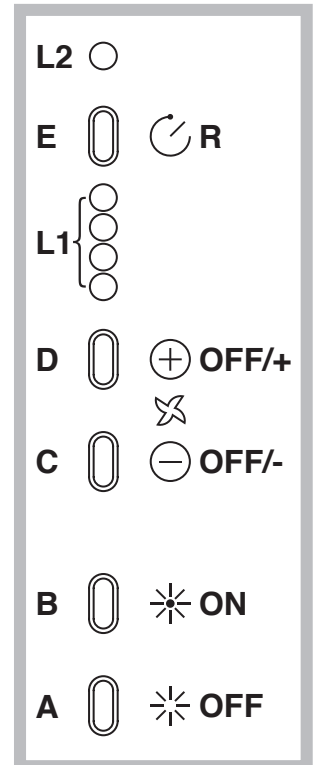


Filtrační verze

Digestoř čistí vzduch a vrací jej čistý zpět do místnosti.

Pří Kazy

- A) Rozsvítí/zhasne světla .
- B) Rozsvítí/zhasne světla .
- C) Snižuje rychlost motoru, až do dosažení minimální hodnoty. Je-li stlačeno po dobu 2", zastaví motor.
- D) Spouští motor (příčemž je nastavena poslední použitá rychlost) a zvyšuje rychlost, až do dosažení maximální hodnoty.
- E) RESET POPLACHOVÉHO STAVU FILTRŮ / ČASOVÝ SPÍNAČ: stisknutím tlačítka při zobrazení poplachového stavu filtrů (při zastaveném motoru) se vynuluje odpočet hodin. Stisknutím tlačítka za chodu motoru se spouští ČASOVÝ SPÍNAČ, proto se digestoř automaticky zastaví po uplynutí 5 minut.
- L1) 4 ZELENÉ kontrolky signalizují momentální provozní rychlost.
- L2) Je-li KONTROLKA červená (při zastaveném motoru), signalizuje POPLACHOVÝ STAV FILTRŮ. Je-li KONTROLKA zelená (blikající), signalizuje, že byl spuštěn ČASOVÝ SPÍNAČ pomocí tlačítka E.



Po PLACHOVÝ STAV FILTRŮ:

Po uplynutí 30 provozních hodin bude mít kontrolka L2 ČERVENOU barvu; Indikuje, že je nutno vyčistit protitukové filtry.

Po uplynutí 120 provozních hodin bude mít kontrolka L2 ČERVENOU barvu a bude blikat;

Signalizuje, že je nutno vyčistit protitukové filtry a vyměnit uhlíkové filtry.

Jakmile jsou protitukové filtry vyčištěné (a/nebo vyměněné uhlíkové filtry), odpočet hodin (RESET) uvedete znovu do chodu tak, že stisknete tlačítko E během zobrazování alarmu filtrů.

Tlačítko TC1 (Světla)

Zapínání / vypínání hlavního světla ON/OFF

Pokud je hlavní světlo zapnuté, BL1 mění barvu a zapíná se.

Po stlačení a přidržení zapíná / vypíná pomocná světla (volitelně).

Tlačítko TC2 (Motor – V1)

ON/OFF Motor – Zapíná první rychlost motoru

Tlačítko TC3 (Motor – V2)

Zapíná druhou rychlost motoru

Tlačítko TC4 (Motor – V3)

Zapíná třetí rychlost motoru

Tlačítko TC5 (Motor – V4)

Zapíná čtvrtou rychlost motoru

Doba maximální rychlosti byla nastavenána maximálně 5 minut, po jejím uplynutí bude automaticky nastavená třetí rychlost.

Když je motor zapnutý, světlo LED posledního zvoleného tlačítka (TC2-TC5) se zapíná s cílem signalizování, která hodnota byla nastavená.

Tlačítko TC6 (TIMER samovypínání po 5 min.)

Zapíná funkci TIMER při dříve nastavené rychlosti.

Jestliže motor NENÍ zapnutý, zapíná první rychlost motoru a zapíná funkci TIMER.

Když je funkce TIMER zapnutá, BL6 mění barvu a zapíná se.

ALARM filtry 30 HOD.

Po 30 hodinách činnosti, se zapíná alarm čištění tukového filtru.

Když je alarm filtrů zapnutý, je promítaný po dobu 30 sekund pokaždé po vypnutí motoru.

BL6 zůstává zapnuté.

V této době existuje možnost resetování alarmu, když je alarm filtrů TC6.

ALARM filtry 120 HOD.

Po 120 hodinách činnosti, se zapíná alarm výměny filtrů s aktivním uhlím (volitelně).

Když je alarm filtrů zapnutý, je promítaný po dobu 30 sekund pokaždé po vypnutí motoru.

BL6 začíná blikat.

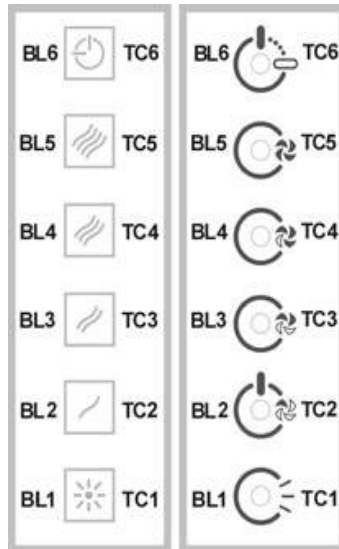
V této době existuje možnost resetování alarmu, když je alarm filtrů TC6.

Limit pracovní doby

Jestliže bude kuchyňský odtah zapnutý (světla a/nebo motor), to po 10 hodinách v případě chybějících příkazů od uživatele bude automaticky nastavený na režim OFF, a všechny funkce budou vypnuté.

Bzučák

Pokaždé, když bude vydaný pokyn pomocí klávesnice anebo dálkového ovládače (volitelně) bzučák vydá zvukový signál „beep“.



P1: krátké stisknutí ☒ zapnutí/vypnutí světel, zapnutí/vypnutí kontrolky LED P1

P2: Stisknutím za vypnutého motoru: motor se spustí na první rychlost. Stisknutím za motoru spuštěného na 1[^]: dojde k vypnutí motoru. Stisknutím za motoru spuštěného na rychlost 1 z 1[^] uvede motor na 1[^]. Uvedení do dané rychlosti je signalizováno rozsvícením kontrolky LED.

P3: Stisknutím za vypnutého motoru: motor se spustí na 2[^] rychlost. Stisknutím za motoru spuštěného na rychlost 1 z 2[^] uvede motor na 2[^]. Uvedení do dané rychlosti je signalizováno rozsvícením kontrolky LED.

P4: Stisknutím za vypnutého motoru: motor se spustí na 3[^] rychlost. Stisknutím za motoru spuštěného na rychlost 1 z 3[^] uvede motor na 3[^]. Uvedení do dané rychlosti je signalizováno rozsvícením kontrolky LED.

P5: Stisknutím za vypnutého motoru: motor se spustí na 4[^] rychlost. Stisknutím za motoru spuštěného na rychlost 1 z 4[^] uvede motor na 4[^]. Uvedení do dané rychlosti je signalizováno rozsvícením kontrolky LED.

P6: Aktivuje/deaktivuje se funkce časoměřič: 5', což je signalizováno rozsvícením P6.

P7: Resetování filtrů: když došlo k aktivování alarmu filtrů (po 30 hod. nebo 120 hod.), dojde k resetování počítače hodin a vypnutí příslušné kontrolky LED.

Pokud je za vypnutého motoru aktivována funkce časoměřič: 5', motor se spustí na 1[^].

Bzučák:

Při každém stisknutí tlačítka zabzučí.

Zobrazení alarmu filtrů:

Po uplynutí 30 hod. fungování motoru se po každém vypnutí motoru na 30" rozsvítí kontrolka LED P7 ☒ alarm protitukových filtrů.

Po uplynutí 120 hod. fungování motoru po každém vypnutí motoru začne kontrolka LED P7 na 30" blikat ☒ alarm uhlíkových filtrů.

Za účelem RESETOVÁNÍ alarmu je třeba během zobrazení alarmu stisknout P7

*	01	2	3	4	☒	F
P1	P2	P3	P4	P5	P6	P7

ÚDRŽBA

! Před čištěním nebo prováděním údržby odpojte od zdroje napětí.

Čištění digestoře

KDY ČISTIT: Čistit alespoň každé 2 měsíce, abyste zabránili riziku vzniku požáru.

VNĚJŠÍ ČIŠTĚNÍ: Používejte navlhčený hadřík s vlažnou vodou a neutrální čisticí prostředek (pro lakované digestoře),

VNITŘNÍ ČIŠTĚNÍ: Používejte hadřík (nebo štětec) namočený v denaturovaném lihu.

CO NEDĚLAT: Nepoužívejte brusné materiály nebo materiály způsobující korozi (například kovové houbičky, příliš tvrdé kartáče, příliš agresivní čisticí prostředky atd.).

Čištění tukových filtrů

KDY ČISTIT: Čistit alespoň každé 2 měsíce, abyste zabránili riziku vzniku požáru.

JAK VYJMOUT FILTRY: Stlačte zarážku v místě držadla směrem dozadu a vytáhněte filtr směrem dolů.

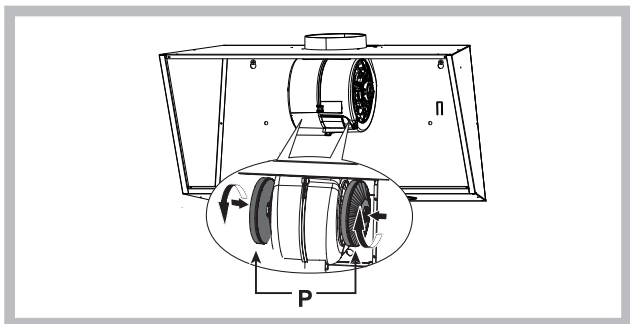
JAK ČISTIT FILTRY: Omýt ručně neutrálním čisticím prostředkem nebo v myčce. V případě mytí v myčce případné odbarvení v žádném případě neohroží funkčnost filtrů.

Výměna uhlíkového filtru (P)
(pouze pro filtrující digestoř)

KDY PROVÁDĚT VÝMĚNU: nejméně každé 4 měsíce a v každém případě podle zanesení filtru.

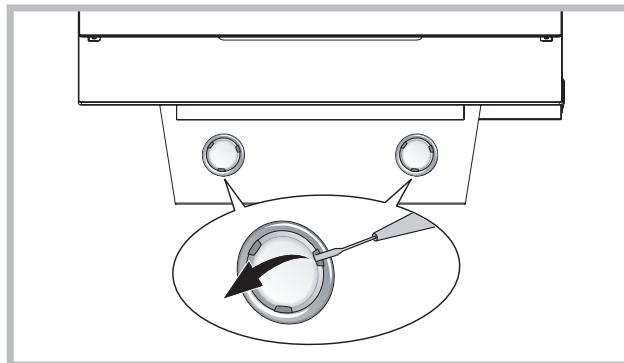
JAK JEJ ODEJMOUT: v případě použití přístroje ve filtrační variantě je nutné vyměnit uhelný filtr.

Odstraňte uhelný filtr otočným pohybem ve směru hodinových ručiček.



Výměna žárovek.

- K výměně halogenových žárovek otevřete kryt zatlačením příslušné štěrbin. Vyměňte žárovky za žárovky stejného typu.



Jestliže je světlo LED poškozené, musí být vyměněno výrobcem, autorizovaným technickým servisem nebo osobou s podobnými kvalifikacemi, co umožní předejít ohrožení každého druhu.

ABNORMÁLNÍ FUNKCE

Pokud by se zdálo, že něco nefunguje, pak před přivoláním servisní služby proveďte následující snadné kontroly:

- Pokud digestoř nefunguje:
Ověřte, zda:
 - nedošlo k přerušení přívodu proudu,
 - byla vybrána rychlost.
- Pokud má digestoř nízký výkon:
Ověřte, zda:
 - Vybraná rychlost motoru je dostačující pro množství unikajícího kouře a par.
 - Kuchyň je dostatečně větrána, aby umožnila přívod vzduchu.
 - Uhlíkový filtr není opotřebovaný (digestoř filtrující verze).
- Pokud se digestoř vypnula v průběhu normálního chodu:
Ověřte, zda:
 - nedošlo k přerušení přívodu proudu.
 - nebyl aktivován vícepólový vypínač



Součástky, které nejsou dodávány s výrobkem.

! Napravo sme v sklade s temi navodili namestiti samo usposobljeno osebe.

Len pre odsávače vybavené elektronickým ovládaním: 4. (intenzívna) rýchlosť sa po 5 minútach fungovania automaticky zníži na 3. rýchlosť, aby došlo k optimalizácii spotreby energie

Ak je napájací kábel poškodený, je treba ho nechať vymeniť zo strany výrobcu alebo strediska technickej podpory, výmenu v každom prípade musí vykonať osoba s podobnou kvalifikáciou tak, aby nedošlo k akémukoľvek riziku.

Odsávač pary môže mať odlišný výzor ako je zobrazené na nákrese v tejto knižke, ale napriek tomu návody pre použitie, údržba a montáž ostanú rovnaké.

- Ak bude odsávač pár zapnutý (svetla a/alebo motor), to po 10 hodinách v prípade chýbajúcich príkazov zo strany užívateľa, bude automaticky nastavený na režim OFF, a všetky funkcie budú vypnuté.

Vždy, keď bude vydaný pokyn pomocou klávesnice alebo diaľkového ovládača (voliteľne), bzučiak vydá zvukový signál „beep“.

- Ak sa v pracovnej dobe odsávača pár vyskytne prestávka v napájaní elektrickým prúdom, odsávač pár sa automaticky vypne, a jeho tlačidlo prechádza do polohy OFF. Je preto nutné opätovne naštartovať motor ručne.

 Pri vykonávaní inštalácie a údržby používajte rukavice.

ODVOD VZDUCHU

(Pri verziách s odvodom vzduchu)

- ! Pripravte otvor a rúrku na odvod vzduchu (priemer 150mm).
- ! Použite rúrku s minimálnou použiteľnou dĺžkou.
- ! Použite rúrku s čo najmenším počtom ohybov (maximálny uhol ohybu: 90°).
- ! Vyhybajte sa prudkým zmenám plochy odvodnej rúrky.
- ! Použite rúrku s čo najhladšími vnútorným povrchom.
- ! Materiál odvodnej rúrky musí spĺňať požiadavky platných noriem.
- ! Nezapájajte odsávač pár ku odvodom a komínom, ktoré odvádzajú dymy spaľovania (kotol, kozub, sporáky a pod.).
- ! Odvádzaný vzduch musí spĺňať podmienky predpisov príslušných zodpovedných orgánov. Okrem toho sa odvádzaný vzduch nesmie odvádzat' otvorom v múre, ak tento otvor nie je určený iba na tento účel.
- ! V miestnosti zabezpečte otvory na prívod vzduchu, aby sa predišlo tomu, že sa činnosťou odsávača pár vytvorí v miestnosti negatívny tlak (ktorý nesmie prekročiť 0,04 mbar); teda, ak sa odsávač pár používa súčasne so spotrebičmi, ktoré na svoju prevádzku využívajú iný ako elektrický zdroj energie (plynové sporáky, olejové piecky, sporák na uhlie a pod.), môže dôjsť k javu, kedy tepelný zdroj vysaje spaliny.

S FILTROVANÍM ALEBO S ODVODOM VZDUCHU?

Odsávač pár môže byť vo verzii s odsávaním alebo s filtrovaním vzduchu. Hneď na začiatku sa rozhodnite o druhu inštalácie.

Na zabezpečenie čo najvyššej účinnosti odporúčame nainštalovať odsávač pár vo verzii s odsávaním vzduchu (ak je to možné).



Verzia s odsávaním vzduchu



Verzia s externým motorom

Odsávač pár čistí vzduch a odvádza ho von cez odvodnú rúrku (priemer 150 mm).



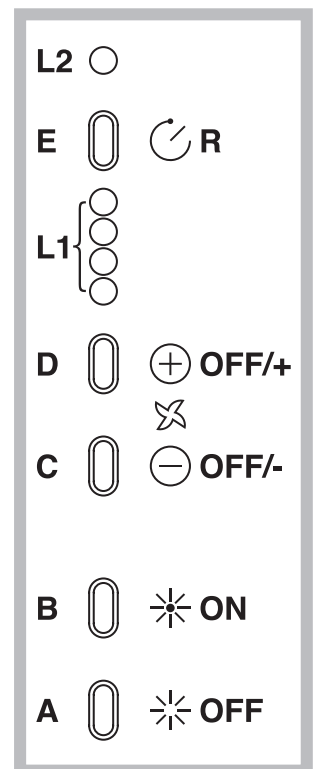
Verzia s filtrovaním vzduchu

Odsávač pár čistí vzduch a čistý ho opäť vháňa do miestnosti.

o VLÁDAČE

- A) Vypína SVETLÁ.
- B) Zapína SVETLÁ.
- C) Znižuje rýchlosť motora až po dosiahnutie minimálnej rýchlosti. Ak je stlačené viac ako 2", vypne motor.
- D) Spustí motor (pričom zároveň naposledy použitú rýchlosť) a bude zvyšovať rýchlosť až po dosiahnutie tej maximálnej.
- E) REŠET POPLACH FILTROV / ČASOVAČ: pri stlačení tlačidla počas zobrazovania poruchy filtrov (pri zhasnutom motore) vynuluje počítadlo hodín. Stlačením tlačidla počas činnosti motora sa aktivizuje ČASOVAČ a z tohto dôvodu sa po 5 minútach digestor automaticky vypne.

- L1) 4 ZELENÉ LED diódy označujú okamžitú rýchlosť.
- L2) V prípade, že je LED DIÓDA červená (pri vypnutom motore) oznamuje PORUCHU FILTROV. V prípade, že LED DIÓDA svieti na zeleno (bliká), znamená to, že bol pomocou tlačidla E spustený ČASOVAČ.



PORUCHA FILTROV:

Po 30h činnosti led dióda L2 zmení svoju farbu na červenú: oznamuje, že je potrebné vyčistiť filtre zachytávajúce tuky.

Po 120h činnosti led dióda L2 zmení svoju farbu na červenú a bliká; oznamuje, že musia byť vyčistené filtre zachytávajúce tuky a vymenené uhlíkové filtre.

Po vyčistení filtrov zachytávajúcich tuky (a/alebo výmene uhlíkových filtrov), sa prostredníctvom stlačenia tlačidla E počas zobrazenia poruchy filtrov opätovne spustí počítadlo hodín (RESET).

Tlačidlo TC1 (Svetlá)

Zapínanie / vypínanie hlavného svetla ON/OFF

Pokiaľ je hlavné svetlo zapnuté, BL1 mení farbu a zapína sa.

Po stlačení a pridržaní zapína / vypína pomocné svetlá (voliteľne).

Tlačidlo TC2 (Motor – V1)

ON/OFF Motor – Zapína prvú rýchlosť motora

Tlačidlo TC3 (Motor – V2)

Zapína druhú rýchlosť motora

Tlačidlo TC4 (Motor – V3)

Zapína tretiu rýchlosť motora

Tlačidlo TC5 (Motor – V4)

Zapína štvrtú rýchlosť motora

Doba maximálnej rýchlosti bola nastavená na maximálne 5 minút, po jej uplynutí bude automaticky nastavená tretia rýchlosť. Keď je motor zapnutý, svetlo LED posledného zvoleného tlačidla (TC2-TC5) sa zapína s cieľom signalizovania, ktorá hodnota bola nastavená.

Tlačidlo TC6 (TIMER samovypínania po 5 min.)

Zapína funkciu TIMER pri skôr nastavenej rýchlosti.

Ak motor NIE JE zapnutý, zapína prvú rýchlosť motora a zapína funkciu TIMER.

Keď je funkcia TIMER zapnutá, BL6 mení farbu a zapína sa.

ALARM filtre 30 HOD.

Po 30 hodinách činnosti, sa zapína alarm čistenia tukového filtra.

Keď je alarm filtrov zapnutý, je premietaný po dobu 30 sekúnd po každom vypnutí motora.

BL6 ostáva zapnuté.

V tejto dobe existuje možnosť resetovania alarmu, keď je alarm filtrov TC6.ALARM filtre 120 HOD.

Po 120 hodinách činnosti, sa zapína alarm výmeny filtrov s aktívnym uhlím (voliteľne).

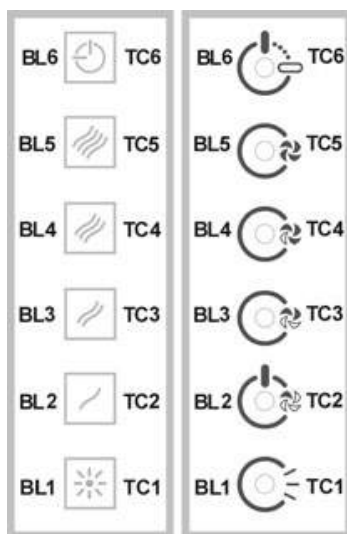
Keď je alarm filtrov zapnutý, je premietaný po dobu 30 sekúnd po každom vypnutí motora.

BL6 začína blikáť.

V tejto dobe existuje možnosť resetovania alarmu, keď je alarm filtrovTC6.Limit pracovnej doby

Ak bude odsávač pár zapnutý (svetlá a/alebo motor), to po 10 hodinách v prípade chýbajúcich príkazov od užívateľa bude automaticky nastavený na režim OFF, a všetky funkcie budú vypnuté. Bzučiak

Vždy, keď bude vydaný pokyn pomocou klávesnice alebo diaľkového ovládača (voliteľne) bzučiak vydá zvukový signál „beep”.



P1: krátke stlačenie ☒ zapnutie/vypnutie svetiel, zapnutie/vypnutie kontrolky LED P1

P2: Stlačením pri vypnutom motore: motor sa spustí na prvú rýchlosť. Stlačením pri motore spustenom na 1[^]: dôjde k vypnutiu motora. tlačením pri motore spustenom na rýchlosť 1 z 1[^] uvedie motor na 1[^]. Uvedenie do danej rýchlosti je signalizované rozsvietením kontrolky LED.

P3: Stlačením pri vypnutom motore: motor sa spustí na 2[^] rýchlosť.

Stlačením pri motore spustenom na rýchlosť 1 z 2[^] uvedie motor na 2[^]. Uvedenie do danej rýchlosti je signalizované rozsvietením kontrolky LED.

P4: Stlačením pri vypnutom motore: motor sa spustí na 3[^] rýchlosť.

Stlačením pri motore spustenom na rýchlosť 1 z 3[^] uvedie motor na 3[^]. Uvedenie do danej rýchlosti je signalizované rozsvietením kontrolky LED.

P5: Stlačením pri vypnutom motore: motor sa spustí na 4[^] rýchlosť.

Stlačením pri motore spustenom na rýchlosť 1 z 4[^] uvedie motor na 4[^]. Uvedenie do danej rýchlosti je signalizované rozsvietením kontrolky LED.

P6: Aktivuje/deaktivuje sa funkcia časomerač: 5', čo je signalizované rozsvietením P6.

P7: Resetovanie filtrov: keď došlo k aktivovaniu alarmu filtrov (po 30 hod. alebo 120 hod.), dôjde k resetovaniu počítacza hodín a vypnutiu príslušnej kontrolky LED.

Ak sa pri vypnutom motore aktivuje funkcia časomerač: 5', motor sa spustí na 1[^].

Buzzer:

Pri každom stlačení tlačidlo zabzučí.

Zobrazenie alarmu filtrov:

Po uplynutí 30 hod. fungovania motora sa po každom vypnutí motora na 30" rozsvieti kontrolka LED P7 ☒ alarm protitukových filtrov.

Po uplynutí 120 hod. fungovania motora po každom vypnutí motora začne kontrolka LED na 30" blikáť ☒ alarm uhlíkových filtrov.

Za účelom RESETOVANIA alarmu je treba počas zobrazenia alarmu stlačiť P7.

Per fare il RESET dell'allarme si deve premere P7 durante la visualizzazione dell'allarme.



úd RŽBA

! Pred čistením alebo vykonávaním údržby odpojte spotrebič od elektrického napájania.

Čistenie odsávača pár

KEDY ČISTIŤ: aby sa predišlo riziku požiaru, čistite odsávač aspoň každé 2 mesiace.

ČISTENIE POVRCHU: používajte utierku navlhčenú vo vlažnej vode s neutrálnym čistiacim prostriedkom (pre lakované odsávače pár);

ČISTENIE VNÚTRA: používajte utierku (alebo štetec) namočenú v denaturovanom liehu.

ČO NESMIETE ROBIŤ: nepoužívajte abrazívne alebo korozívne prostriedky a prípravky (napríklad kovové drôtenky, veľmi tvrdé kefky, veľmi agresívne čistiace prípravky a pod.)

Čistenie filtrov na zachytávanie tukov

KEDY ČISTIŤ: aby sa predišlo riziku požiaru, čistite odsávač aspoň každé 2 mesiace.

AKO VYBRAŤ FILTRE: treba zatlačiť dozadu úchytku nachádzajúcu sa vedľa rukoväte a potiahnuť filter smerom dolu.

AKO ČISTIŤ FILTRE: umyte ich neutrálnym čistiacim prostriedkom ručne alebo v umývačke riadu. V prípade umývania v umývačke riadu môže dôjsť k zmene farby filtrov, čo však v žiadnom prípade neovplyvní ich účinnosť.

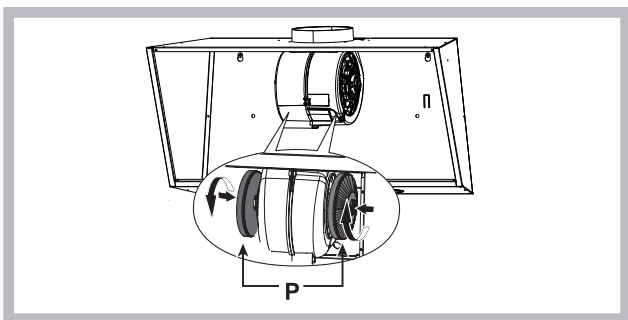
Výmena uhlíkového filtra (P)

(Iba v prípade odsávačov s filtrovaním vzduchu)

KEDY VYMEŇIŤ: aspoň každé 4 mesiace a v každom prípade s ohľadom na jeho znečistenie.

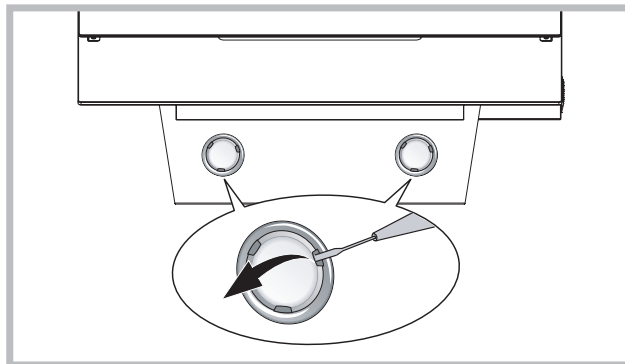
AKO HO VYBRAŤ: v prípade používania spotrebiča vo verzii s filtrovaním vzduchu bude nevyhnutné vymeniť uhlíkový filter.

Vyberte uhlíkový filter rotačným pohybom smerom otáčania hodinových ručičiek.



Výmena žiaroviek

- Aby ste mohli vymeniť halogénové žiarovky, otvorte kryt vypáčením v mieste príslušných štrbín. Žiarovky vymeňte za nové rovnakého typu.



Ak je svetlo LED poškodené, musí byť vymenené výrobcom, autorizovaným technickým servisom alebo osobou s podobnými kvalifikáciami, čo umožní predísť ohrozeniu každého druhu.

CHYBY PRI PREVÁDZKE

Ak sa vám zdá, že niečo nefunguje správne, predtým, ako zavoláte prevádzku Servisu, vykonajte nasledujúce jednoduché kontroly:

- Ak odsávač pár nefunguje:
Skontrolujte, či:
 - nedošlo k prerušeniu dodávky elektriny.
 - bola nastavená nejaká rýchlosť.
- Ak je výkonnosť odsávača pár slabá:
Skontrolujte, či:
 - Nastavená rýchlosť motora stačí na odsávanie uvoľneného množstva dymu a pár z prípravy jedál.
 - V kuchyni je dostatočné vetranie, ktoré zabezpečí dostatočný prívod vzduchu.
 - Nie je opotrebovaný uhlíkový filter (v prípade odsávača pár s filtrovaním vzduchu).
- Ak sa odsávač pár počas bežnej činnosti vypne:
Skontrolujte, či:
 - nedošlo k prerušeniu dodávky elektriny.
 - nezasiahol dvojpólový bezpečnostný spínač.



Diely, ktoré sa nedodávajú spolu s výrobkom



Den här enheten är märkt enligt det europeiska direktivet 2002/96/EC om återvinning av elutrustning (Waste Electrical and Electronic Equipment, WEEE). Genom att lämna produkten till återvinning kan du förhindra potentiella skador för människor och miljö, som i annat fall kan uppstå genom felaktig hantering. Symbolen på produkten anger att produkten inte får behandlas som hushållsavfall. I stället bör den lämnas till ett uppsamlingsställe för återvinning av elektrisk och elektronisk utrustning. Följ de lokala förordningarna för avfallshantering. Du kan få mer detaljerad information om hantering och återvinning av produkten hos kommunen, på återvinningsanläggningen eller på produktens inköpsställe.

