

КОМПЛЕКТ ПОСТАВКИ

корпус	x
излив	
душевая насадка	x
держатель для душевой насадки	x
шланг для душа	x
накладки и эксцентрики	x
гибкая подводка	
техническое руководство	x
гарантийный талон	x

**ВНИМАНИЕ:** Перед снятием или разборкой смесителя всегда выключайте воду.

Откройте кран смесителя, спустите воду и убедитесь, что подача воды перекрыта.

Для того, чтобы сохранить поверхность изделия гладкой и блестящей, регулярно чистите смеситель и соблюдайте следующие правила:

1. Для достижения лучшего результата используйте чистую воду и мягкую ткань для очистки поверхности смесителя.
  2. Используйте только указанные ниже чистящие средства.
- Мягкие чистящие средства. Бесцветные чистящие средства, полностью растворимые в воде и не обладающие абразивными свойствами порошки. Не используйте абразивные чистящие средства и воски.
- Не используйте грубые ткани, чистящие средства, которые могут нанести царапины.
- Не используйте отбеливатели, кислоты, воски, алкоголь, а также вещества, повреждающие хром.
3. После очистки промойте поверхность смесителя чистой водой и протрите мягкой тканью.
  4. Регулярно снимайте аэратор и промывайте его под чистой водой.

**CAUTION:** Always turn water OFF before removing existing or disassembling the faucet. Open faucet handles to relieve water pressure and insure that complete water shut-off has been accomplished.

To keep the surface clean and bright, please clean the faucet regularly, please abide by the following procedures:

1. Use rinsing water and soft cloth, clean bilge and bilge membrane on the surface to the best of the abilities.
2. Cleaned the residua with the following cleansers only.
3. After cleaning, use rinsing water to clean all cleanser immediately and drying with a soft cotton cloth.
4. Carefully dismantle the aerator regularly, rinse under clean running water until any loose debris is cleared to avoid the influence to water outflow.

Soft liquid cleanser.

Colorless glass cleanser, totally soluble powder cleanser without abrasive capability. (Mixed by instructions.)

No abrasive cleansers waxes.

Never use cleanser, emery cloth or handkerchief which can rub.

Never use cleaners containing abrasive cleansers, ammonia, bleach, acids, waxes, alcohol, solvents or other products not recommended for chrome.

**Представительство BRAVAT в России**

195027, Санкт-Петербург, Свердловская наб., д.44, лит.Д, бизнес-центр «Лето», офис 505

e-mail: info@bravat.info

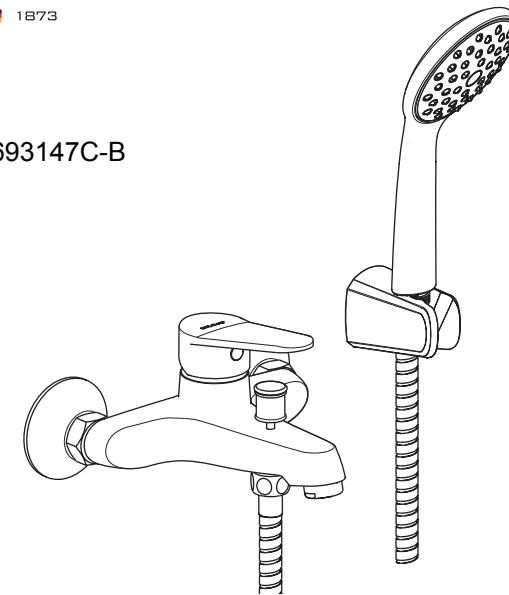
Tel:+7(812)313-80-61

**BRAVAT**

BY DIETSCHЕ  1873

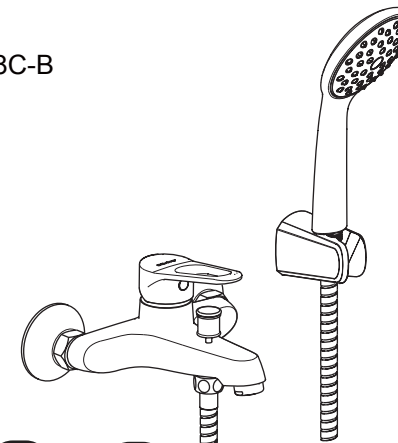
**ECO**

MODEL NO: F693147C-B



**ECO-D**

MODEL NO: F693158C-B

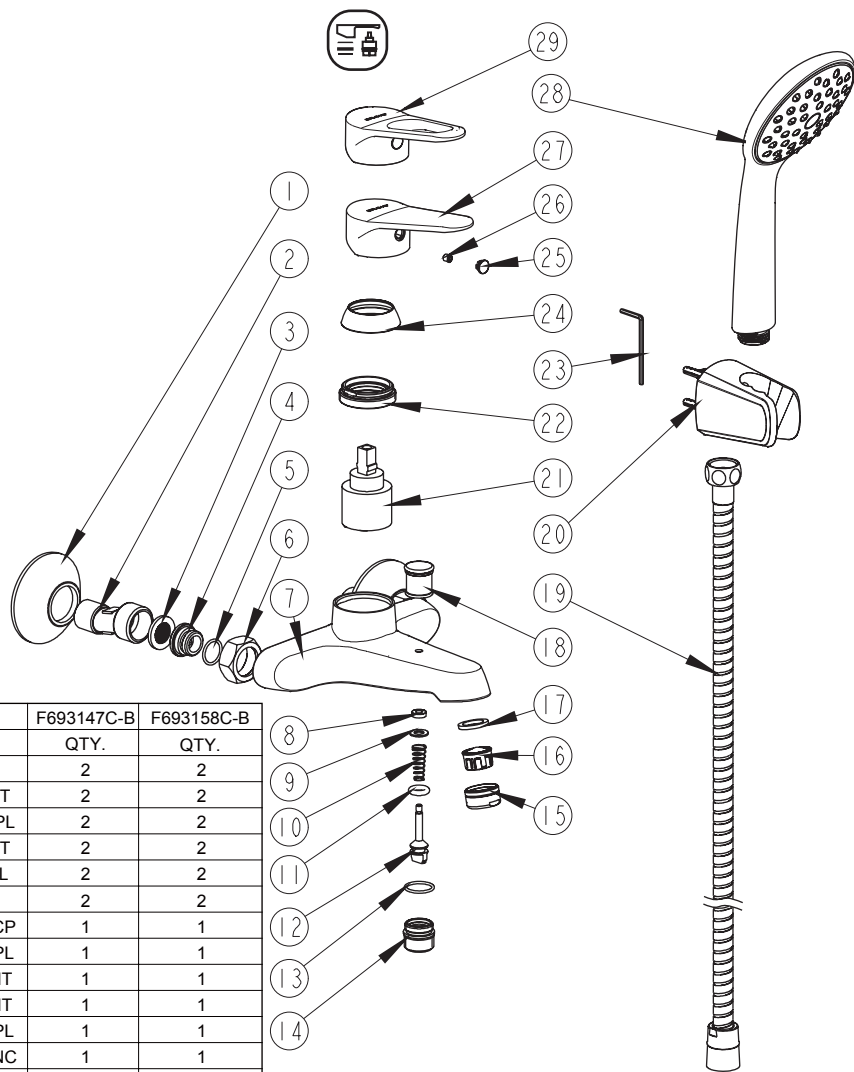


D 4 PL 5 LV 6 RUS 7

GB 4 EST 5 LT 6 UKR 7

**BRAVAT**  
BY DIETSCHЕ  1873

Design and Quality Control BRAVAT BY DIETSCHЕ 1873 Germany  
Roman Dietsche GmbH  
Talstraße 13, 79674 Todtnau, Am Elzdamm 7, 79312 Emmendingen, Germany



MODEL NO:	F693147C-B	F693158C-B	
NO.	PART NO.	QTY.	QTY.
1	963201	2	2
2	5J0F0011NT	2	2
3	5X0M0027PL	2	2
4	5J0F0010NT	2	2
5	51012126PL	2	2
6	611011221	2	2
7	5A0C0052CP	1	1
8	5R9R0062PL	1	1
9	5T2F0032NT	1	1
10	5T3F0033NT	1	1
11	5R0R0224PL	1	1
12	5P0C0214NC	1	1
13	611245022	1	1
14	5J0C0869NC	1	1
15	5L0C0784CP	1	1
16	5E0M0079PL	1	1
17	52006919PL	1	1
18	5H0C0133CP	1	1
19	5P0F0014NT	1	1
20	5N0M0097CP	1	1
21	5D0M0161PL	1	1
22	5T1A0003AL	1	1
23	51002812NT	1	1
24	5L0P0120CP	1	1
25	5L0P0036CP	1	1
26	5T0F0149NT	1	1
27	5C0Z0325CP	1	-
28	5F0M0190CP	1	1
29	5C0Z0338CP	-	1

**RUS**

Данная техническая документация по изделию предназначена только для слесаря-сантехника или специалистов, прошедших инструктаж! Ее следует передать пользователю!

Область применения :  
Эксплуатация с безнапорными накопителями (открытые водонагреватели) не предусмотрена.

Технические данные  
 Давление воды: миним. 0,5 бар – рекомендуется 1 – 5 бар  
 Рабочее давление: макс. 10 бар  
 Испытательное давление: 16 бар  
 Расход при давлении воды 3 бар  
 для ванны: припл. 21,5 л/мин  
 для душа: припл. 18 л/мин  
 Температура горячей воды на входе макс. 80 °C  
 Рекомендовано (экономия энергии): 60 °C

При давлении в водопроводе более 5 бар рекомендуется установить редуктор давления.

Необходимо избегать больших перепадов давлений в подсоединениях холодной и горячей воды!



Установка :  
Перед установкой и после установки тщательно промыть систему трубопроводов (соблюдать EN 806)!  
Возможна установка ограничителя температуры  
При помощи удлинителя можно увеличить вынос на 20мм (см Запчасти).



Проверка работы :  
Проверить соединения на герметичность и проверить работу смесителя.  
Закрытие смесителя вызывает автоматическое переключение с душа на излив воды в ванну.



Техническое обслуживание :  
Все детали проверить, очистить, при необходимости заменить  
При работах по техобслуживанию перекрыть подачу воды!



При установке картриджа следить за правильным положением уплотнений .  
Винты затягивать поочередно и равномерно до отказа.



Запчасти : см. рисунок со сборочными деталями (\* = специальные принадлежности)  
Уход : см. инструкцию по уходу

**UKR**

Ця технічна документація з виробу призначена виключно для слюсара-сантехніка або спеціалістів, що пройшли відповідний інструктаж! Її не рекомендується передавати користувачу!

Сфера застосування:  
Експлуатація з безнапорними накопичувачами (відкриті водонагрівачі) не передбачена

Технічні дані:  
 Тиск води: мин. 0,5 бар – рекомендується 1 – 5 бар  
 Робочий тиск: макс. 10 бар  
 Випробувальний тиск: 16 бар  
 Витрати при водному тиску 3 бар  
 для ванни: припл. 21,5 л/хв  
 для душу: припл. 18 л/хв  
 Температура гарячої води на вході макс 80 °C  
 Рекомендовано (енергозбереження): 60 °C

При тиску у водопроводі більш ніж 5 бар рекомендується встановити редуктор тиску

Необхідно уникати великих перепадів тиску у під'єднуваннях холодної та гарячої води



Установка :  
Перед установкою та після установки ретельно промити систему трубопроводів (дотримуватись EN 806)!  
Можлива установка обмежувача температури.  
За допомогою подовжувача можливо збільшити виведення на 20 мм.



Перевірка роботи:  
Перевірити з'єднання на герметичність і перевірити роботу змішувача.  
Закриття змішувача викликає автоматичне переключення з душу на вилив води у ванну.



Технічне обслуговування:  
Всі деталі перевірити, очистити, при необхідності замінити.  
При роботах з техобслуговування перекрити постачання води!



При встановленні картриджа стежити за правильним розташуванням ущільнювачів. Гвинти затягувати по черзі, рівномірно та повністю.



Запчастини: див. мал. зі складальними деталями (\* = спеціальне приладдя).  
Догляд: див. інструкцію з догляду.

LV

Šī tehniskā informācija par produktu ir paredzēta tikai uzstādītājiem vai profesionāliem speciālistiem!  
Lūdzam nodot izmantotājam!

**Lietojums:**  
Izmantošana ar zema spiediena ūdens uzkrājējiem (atklātajiem karstā ūdens sildītājiem) nav iespējama.

**Tehniskie dati**  
Hidrauliskais spiediens: vismaz 0,5 bāri  
ieteicams no 1 līdz 5 bāriem  
Darba spiediens: maksimāli 10 bāri  
Kontrolspiediens: 16 bāri

**Ūdens plūsma pie 3 bāru hidrauliskā spiediena:**  
vannai: apm. 21,5 l/min  
dušai: apm. 18 l/min  
Iepļūstoša siltā ūdens temperatūra: maksimāli 80 °C  
Ieteicamā temperatūra (enerģijas taupīšanai): 60 °C

Ja spiediens miera stāvoklī lielāks par 5 bāriem, iemontējiet reduktoru.

Jāizvairās no lielas spiediena starpības siltā un aukstā ūdens pieslēgumos!



**Uzstādīšana:**  
Rūpīgi izskalojiet cauruļvadu sistēmu pirms un pēc instalācijas (ievērojiet EN 806)!  
Iespējama temperatūras ierobežotāja iebūve izvirzījumu iespējams palielināt par 20mm, (skatieties "Rezerves daļas").



**Funkcija:**  
Pārbaudiet pieslēgumu blīvumu un armatūras funkcionēšanu.  
Pārtraucot ūdens padevi, dušas izplūde automātiski pārslēdzas uz vannas ieplūdi.



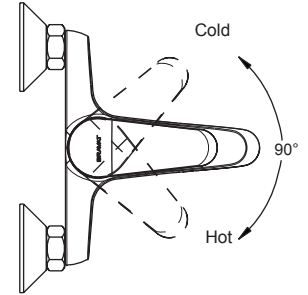
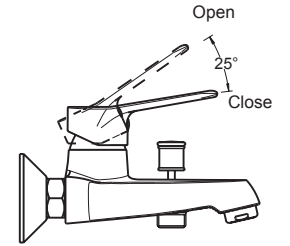
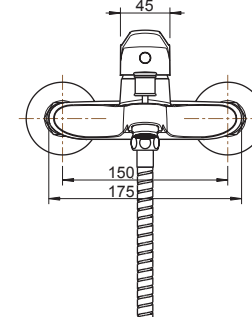
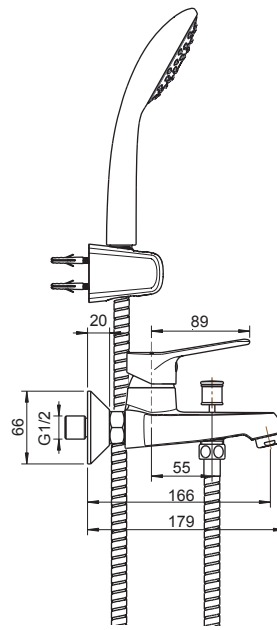
**Tehniskā apkope:**  
Visas daļas jāpārbauda, jāaiztīra, nepieciešamā gadījumā jānomaina.  
Veicot tehnisko apkopi, noslēdziet ūdens padevi!



Iebūvējot patronu, ievērojiet pareizu blīvējumu stāvokli.  
Skrūves pievelciet pārmaiņus un vienādi.



Rezerves daļas: skatieties eksplozijas attēlojumu (\* = speciālie piederumi).  
Apkope: skatieties kopšanas pamācību.



LT

Šī tehniskā informācija par produktu ir skirta tikai santechnikai ir apmokytam personalui!  
Prašome ją perduoti vartotojui.

**Naudojimo sritis**  
Negalima naudoti su neslėginiais vandens kaupikliais (atvirais vandens šildytuvas).

**Techniniai duomenys**  
Vandens slėgis: min. 0,5 baro; rekomenduojama 1 – 5 barai  
Darbinis slėgis: maks. 10 barų  
Bandomasis slėgis: 16 barų  
Prataka esant 3 barų vandens slėgiui  
voniųje: apie 21,5 l/min.  
duše: apie 18 l/min.  
tekančio karšto vandens temperatūra: maks. 80 °C  
Rekomenduojama temperatūra (taupant energiją): 60 °C

Jei statinis slėgis didesnis nei 5 barai, reikia įmontuoti slėgio reduktorių.

Neleiskite susidaryti dideliame šalto ir karšto vandens slėgių skirtumui!



**Įrengimas**  
Vamzdžius gerai išplaukite prieš montavimą ir po to (vadovaukitės EN 806)!  
Galima įmontuoti temperatūros ribotuvą  
Iškyša gali būti pailginta 20mm, pailginimo (žr. atsarginių detalių sąrašą).



**Veikimas**  
Patikrinkite, ar jungtys sandarios ir ar veikia maišytuvai.  
Išjungus ir vėl įjungus maišytuvą, dušas automatiškai išjungiamas ir įjungiamas vandens tekėjimas! vonią



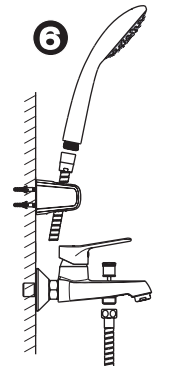
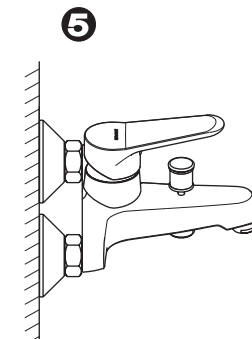
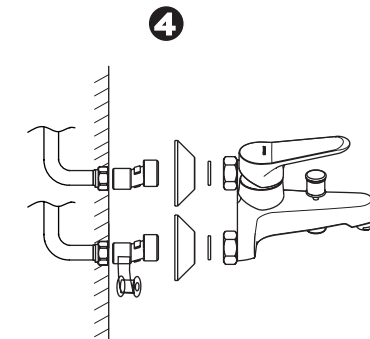
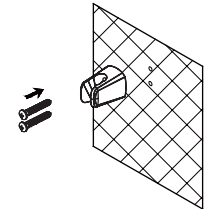
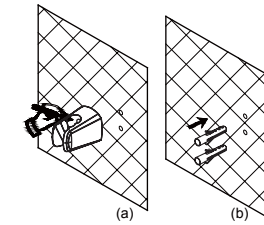
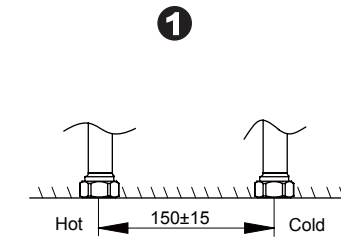
**Tekninė priežiūra**  
Patikrinkite ir nuvalykite detales. Jei reikia, pakeiskite jas naujomis.  
Atlikdami techninę priežiūrą užsukite vandenį!



Montuodami įdėklą atkreipkite dėmesį į tai, ar tinkamai įstatytos tarpinės.  
Tolygiai vieną po kito priveržkite varžtus.



Atsarginės detalės: žr. spirogimo iliustraciją (\* = specialūs priedai)  
Priežiūra: žr. priežiūros nurodymus



**D** Diese Technische Produktinformation ist ausschließlich für den Installateur oder eingewiesene Fachkräfte!  
Bitte an den Benutzer weitergeben!

Anwendungsbereich:  
Der Betrieb mit drucklosen Speichern (offenen Warmwasserbereitern) ist nicht möglich.

#### Technische Daten

Fließdruck:	min. 0,5 bar – empfohlen 1 – 5 bar
Betriebsdruck:	max. 10 bar
Prüfdruck:	16 bar
Durchfluss bei 3 bar Fließdruck	
bei Wanne:	ca. 21,5 l/min
bei Brause:	ca. 18 l/min
Temperatur Warmwassereingang	max. 80 °C
Empfohlen (Energieeinsparung):	60 °C

Zur Einhaltung der Geräuschwerte nach DIN 4109 ist bei Ruhedrücken über 5 bar ein Druckminderer einzubauen.

Höhere Druckdifferenzen zwischen Kalt- und Warmwasseranschluss sind zu vermeiden!



**Installation:**  
Rohrleitungssystem vor und nach der Installation gründlich spülen (DIN 1988/DIN EN 806 beachten)!  
Einbau eines Temperaturbegrenzers möglich

Die Ausladung kann um 20mm vergrößert werden



**Funktion:**  
Anschlüsse auf Dichtheit und Armatur auf Funktion prüfen.  
Schließen der Armatur bewirkt automatisches Umschalten von Brauseauslauf auf Wanneneinlauf.



**Wartung:**  
Alle Teile prüfen, reinigen, evtl. austauschen.  
Bei Wartungsarbeiten Wasserzufuhr absperren!



Beim Einbau der Kartusche auf richtigen Sitz der Dichtungen achten.  
Schrauben wechselweise gleichmäßig anziehen.



**Ersatzteile:** siehe Explosionsdarstellung  
(\* = Sonderzubehör)  
**Pflege:** siehe Pflegeanleitung



**PL** Informacja techniczna o produkcie przeznaczona jest wyłącznie dla instalatorów lub osób z przygotowaniem fachowym!  
Informację należy przekazać użytkownikowi!

Zakres stosowania  
Użytkowanie z bezciśnieniowymi podgrzewaczami wody (pracującymi w systemie otwartym) nie jest możliwe.

Dane techniczne	
Ciśnienie przepływu:	min. 0,5 bar – zalecane 1 – 5 bar
Ciśnienie robocze:	maks. 10 bar
Ciśnienie kontrolne:	16 bar
Natężenie przepływu przy ciśnieniu przepływu 3 bar	
dla wanny:	ok. 21,5 l/min
dla prysznicza:	ok. 18 l/min
Temperatura na doprowadzeniu gorącej wody	maks. 80 °C
Zalecana (energooszczędna):	60 °C

Jeżeli ciśnienie statyczne przekracza 5 bar, należy zamontować reduktor ciśnienia.

Należy unikać większych różnic ciśnienia między wodą zimną a ciepłą!



**Instalacja:**  
Przed instalacją i po niej dokładnie przepłukać przewody rurowe (przestrzegać EN 806)!  
Możliwe jest zamontowanie ogranicznika temperatury  
Wysięg można zwiększyć o 20mm, nr zam.



**Działanie:**  
Sprawdzić szczelność połączeń i działanie armatury.  
Zamknięcie armatury powoduje automatyczne przełączenie wypływu z prysznicza na wypływ z wylewki wannowej.



**Konserwacja:**  
Sprawdzić wszystkie części, oczyścić i ewent. wymieni ć.  
Podczas prac konserwacyjnych zamknąć dopływ wody!



Podczas montażu głowicy zwrócić uwagę na prawidłowe osadzenie uszczelek.  
Wkręcić i stopniowo równomiernie dokręcić śruby.



**Części zamienne:** zob. rysunek poglądowy  
(\* = akcesoria)  
**Pielęgnacja:** zob. Instrukcja pielęgnacji

**GB** This technical product information is exclusively for the installer or trained specialists.  
Please pass these instructions on to the user.

**Application:**  
Operation with unpressurized storage heaters is not possible.

#### Specifications

Flow pressure:	min. 0.5 bar – recommended 1 – 5 bar
Operating pressure:	max. 10 bar
Test pressure:	16 bar
Flow rate at 3 bar flow pressure	
for bath:	approx. 21.5 l/min
for shower:	approx. 18 l/min
Hot water inlet temperature	max. 80 °C
Recommended (energy saving):	60 °C

If static pressure exceeds 5 bar, a pressure-reducing valve must be fitted.

Avoid major pressure differences between hot and cold water supply.



**Installation:**  
Flush piping system prior and after installation of fitting thoroughly (Consider EN 806)!  
Fitting a temperature limiter is possible

The projection can be increased by 20mm, extension



**Function:**  
Check connections for leaks and check function of fitting.  
Flow is diverted automatically from shower outlet to bath inlet when the fitting is closed.



**Maintenance:**  
Inspect and clean all components and replace if necessary.  
Shut off water supply for maintenance work.



When installing the cartridge, ensure that the seals are correctly seated.  
Tighten the screws evenly and alternately.



**Replacement parts:** see exploded drawing  
(\* = special accessories)  
**Care:** see Care Instructions



**EST** Käesolev tehniline tooteinformatsioon on suunatud eranditult paigaldajale või pädevale spetsialistile.  
Palume edastada see kasutajale!

**Kasutusala:**  
Ei ole võimalik kasutada koos survevaba boileriga (lahtise veekuumutiga)!

Tehnilised andmed	
Veesurve:	minimaalselt 0,5 baari, soovitatult 1 – 5 baari
Surve töörežiimis:	maksimaalselt 10 baari
Testimissurve:	16 baari
Läbivool 3-baarise veesurve korral	
vanni puhul:	u 21,5 l/min
duši puhul:	u 18 l/min
Siseneva kuumavee temperatuur	maksimaalselt 80 °C
Soovituslik temperatuur energiasäästuks:	60 °C

Kui segisti staatiline surve on üle 5 baari, tuleb paigaldada survealandaja.

Vältige suuri surveerinevusi külma- ja kuumaveetorust siseneva vee vahel!



**Paigaldamine:**  
Loputage torudesüsteemi põhjalikult enne ja pärast paigaldamist (vastavalt EN 806)!  
Võimalik on paigaldada temperatuuri piiraja  
Segisti ulatust saab pikendada 20mm võrra, (vt tagavaraosad).



**Funktsioon:**  
Veenduge, et ühenduskohad ei leki ja segisti töötab.  
Segisti sulgemine suunab veevoolu automaatselt dušivoolikust vannitilasse.



**Tehniline hooldus:**  
Kõik osad tuleb kontrollida, puhastada ja vajadusel asendada.  
Hooldustööde ajaks palume sulgeda vee juurdevoolu!



Keraamilise sisu paigaldamisel jälgige tihendite õiget asendit.  
Keerake kruvid vaheldumisi ühtlaselt kruvides kinni.



**Tagavaraosad:** vt plahvatusolukorra kirjeldust  
(\* = lisatarvikud)  
**Hooldamine:** vt hooldusjuhiseid.

绘图视角		未注尺寸公差				未注角度公差
▶——重要尺寸	基本尺寸	0<a≤6	6<a≤30	30<a≤120	120<a≤400	±0.5 °
▶——最重要尺寸	公差值	±0.1	±0.2	±0.3	±0.5	

1

1

2

2

3

3

技术要求:

1. 尺寸: A4对折;
2. 印刷: 双面单色印刷;
3. 纸张: 100克白纸;
4. 说明书需装订;
5. 页数: 8页;
6. 此图主要做规格描述, 实际印刷依照后8页。

4

4

序号	零件编号	零件名称	材料	数量	备注
9L4575CP英文说明书			第1/1页	图 纸	模 型
产品编号	15121515		状 态	---	---
材 料	100克白纸		版 本	A.0	A.0

					理论重量[g]	---	客户版本	
					理论体积[cm <sup>3</sup> ]	---	客户编号	
					理论面积[cm <sup>2</sup> ]	---	绘图单位	mm
版次	处数	更改文件号	更改人	日期	理论表面积[cm <sup>2</sup> ]	---	比 例	---

设计	陈康泉	审核	李明华
校对	罗树文	批准	孙泓
日期	2012-11-14		

