

Микроволновая печь

Руководство пользователя

MC32K7055**

SAMSUNG

Содержание

Инструкции по технике безопасности	3	Использование блока для подрумянивания	39
Важные инструкции по технике безопасности	3	Режим аэрогриль hot blast	39
Правильная утилизация изделия (Использованное электрическое и электронное оборудование)	8	Приготовление в режиме гриль	40
Установка	8	Выбор дополнительных принадлежностей	40
Принадлежности	8	Комбинированный режим СВЧ + Гриль	41
Место установки	9	Использование комбинированного режима СВЧ + Аэрогриль hot blast	42
Вращающийся поднос	9	Использование функций режима поддержание тепла	43
Обслуживание	9	Отключение звукового сигнала	45
Очистка	9	Использование функции замка от детей	45
Замена (ремонт)	10	Использование функции вращения подноса	46
Уход в случае длительного неиспользования	10	Руководство по выбору посуды	46
Функции микроволновой печи	10	Руководство по приготовлению пицци	47
Печь	10	Устранение неисправностей и информационные коды	58
Панель управления	11	Устранение неисправностей	58
Использование микроволновой печи	11	Информационные коды	62
Принцип работы микроволновой печи	11	Технические характеристики	62
Проверка работы печи	12		
Установка времени	12		
Приготовление/Разогрев пицци	13		
Уровни мощности и изменение времени приготовления	13		
Настройка времени приготовления пицци	14		
Остановка приготовления пицци	14		
Настройка режима энергосбережения	14		
Использование функций режима аэрогриль hot blast авто	15		
Использование функций режима здорового поджаривание	18		
Использование функций режима русская кухня	20		
Использование функций режима ускоренная разморозка	38		

Инструкции по технике безопасности

ВАЖНЫЕ ИНСТРУКЦИИ ПО ТЕХНИКЕ БЕЗОПАСНОСТИ

ВНИМАТЕЛЬНО ПРОЧИТИТЕ И СОХРАНИТЕ ДЛЯ ИСПОЛЬЗОВАНИЯ В ДАЛЬНЕЙШЕМ.

ТОЛЬКО ДЛЯ ФУНКЦИЙ С ИСПОЛЬЗОВАНИЕМ СВЧ-ВОЛН

ПРЕДУПРЕЖДЕНИЕ. Если дверца или уплотнители дверцы повреждены, печью нельзя пользоваться, пока она не будет отремонтирована квалифицированным специалистом.

ПРЕДУПРЕЖДЕНИЕ. Снятие корпуса печи, защищающего от воздействия энергии электромагнитных СВЧ-волн, очень опасно. Любые работы по обслуживанию или ремонту печи, связанные со снятием корпуса, могут выполнять только квалифицированные специалисты.

ПРЕДУПРЕЖДЕНИЕ. Жидкости и другие продукты нельзя разогревать в герметично закрытых контейнерах, так как они могут взорваться.

ПРЕДУПРЕЖДЕНИЕ. Детям можно пользоваться печью без контроля взрослых только в том случае, если они получили соответствующие инструкции и в состоянии безопасно пользоваться печью, а также осознают опасность неправильного с ней обращения.

Прибор предназначен только для использования в домашних условиях и не предназначен для использования:

- в служебных столовых в офисах, магазинах и в других организациях;
- на фермах;

- постояльцами в гостиницах, отелях и других гостиничных

учреждениях;

- в учреждениях с полупансионом.

Используйте только подходящую для использования в микроволновых печах посуду.

При разогреве пищи в пластиковом или бумажном контейнере следите за печью, поскольку возможно воспламенение.

Использование металлических контейнеров для приготовления пищи и напитков в микроволновых печах недопустимо.

Микроволновая печь предназначена для разогревания пищи и

напитков. Сушка пищевых продуктов или одежды, а также подогрев

грелок, домашних тапок, губок, влажных тканей и др. может привести к травме, возгоранию или пожару.

При появлении (обнаружении) дыма выключите устройство или отключите его от источника питания и оставьте дверцу печи закрытой, чтобы сдержать пламя.

Нагревание в микроволновой печи емкостью с напитками может привести к замедленному бурному кипению, поэтому при обращении с такими емкостями следует соблюдать меры предосторожности.

Для предотвращения ожогов содержимое бутылочек для кормления и банок для детского питания следует размешать или встряхнуть, а перед употреблением необходимо проверить температуру.

Инструкции по технике безопасности

Яйца в скорлупе и цельные яйца, сваренные вкрутую, нельзя разогревать в микроволновых печах, поскольку они могут взорваться даже после завершения разогревания в микроволновой печи.

Необходимо регулярно чистить печь, а также удалять из нее остатки пищи.

Печь необходимо регулярно чистить, иначе произойдет повреждение поверхностей, которое может вызвать сокращение срока службы, а также повлечь за собой риск возникновения опасных ситуаций.

Микроволновая печь предназначена только для установки на столешнице (отдельно), ее нельзя размещать в шкафу.

Не допускается очистка электроприбора при помощи струи воды. Данное устройство не предназначено для установки в трейлерах, фургонах и подобных транспортных средствах.

Люди с ограниченными физическими, сенсорными или умственными способностями, дети, а также лица, не имеющие достаточного опыта или знаний, не должны пользоваться данным устройством, если их действия не контролируются или если они предварительно не проинструктированы о правилах использования лицом, отвечающим за их безопасность.

Следите за тем, чтобы дети не играли с устройством.

Данное устройство может использоваться детьми старше 8 лет и лицами с ограниченными физическими, сенсорными или умственными способностями и с недостаточным опытом или знаниями только в том случае, если они находятся под присмотром лица, отвечающего за их безопасность, или получили соответствующие инструкции, позволяющие им безопасно эксплуатировать электроприбор и дающие им представление об опасности, сопряженной с его эксплуатацией.

Детям не следует играть с устройством. Очистка и обслуживание устройства могут выполняться детьми только под присмотром.

В случае повреждения кабеля питания его замену должен выполнять производитель, сотрудник сервисной службы или другой квалифицированный специалист во избежание возникновения опасных ситуаций.

Чтобы обеспечить удобный доступ к внутренней камере печи и области управления, печь необходимо установить в правильном положении на подходящей высоте.

Перед первым использованием печи поместите в нее емкость с водой и нагревайте в течение 10 минут.

Если при работе печи появляется странный звук, дым и запах гари, немедленно отсоедините кабель питания и обратитесь в ближайший сервисный центр.

Печь следует установить таким образом, чтобы имелся свободный доступ к вилке кабеля питания.

ТОЛЬКО ДЛЯ ФУНКЦИЙ МИКРОВОЛНОВОЙ ПЕЧИ — ДОПОЛНИТЕЛЬНО

ПРЕДУПРЕЖДЕНИЕ. Когда микроволновая печь работает в

комбинированном режиме, из-за высоких температур дети должны использовать ее только под присмотром взрослых.

Во время использования устройства нагревается. Будьте осторожны, избегайте контакта с нагревательными элементами внутри духового шкафа.

ПРЕДУПРЕЖДЕНИЕ. Внешние части устройства могут сильно нагреваться при использовании. Не оставляйте детей без присмотра рядом с устройством.

Не допускается использовать паровые очистители.

Не используйте абразивные очистители, химически активные вещества и острые металлические скребки для чистки стеклянной дверцы печи, так как это может стать причиной царапин и трещин на стекле.

ПРЕДУПРЕЖДЕНИЕ. Во избежание поражения электрическим током перед заменой лампы обязательно отключите устройство.

Не используйте абразивные очистители, химически активные вещества и острые металлические скребки для чистки стеклянной дверцы печи, так как это может стать причиной царапин и трещин на стекле.

ПРЕДУПРЕЖДЕНИЕ. Устройство и его детали могут сильно нагреваться при использовании.

Будьте осторожны, избегайте контакта с нагревательными элементами.

Не оставляйте детей до 8 лет без постоянного присмотра рядом с устройством.

Данное устройство может использоваться детьми старше 8 лет и лицами с ограниченными физическими, сенсорными или умственными способностями и с недостаточным опытом или знаниями только в том случае, если они находятся под присмотром лица, отвечающего за их безопасность, или получили соответствующие инструкции, позволяющие им безопасно эксплуатировать электроприбор и дающие им представление об опасности, сопряженной с его эксплуатацией. Детям не следует играть с устройством. Очистка и обслуживание устройства могут выполняться детьми только под присмотром.

При работе устройства дверца или наружная поверхность могут сильно нагреваться.

При работе устройства легкодоступные поверхности могут сильно нагреваться.

Для данного устройства не предусмотрено управление с помощью внешнего таймера или пульта дистанционного управления.

Инструкции по технике безопасности

Данное устройство может использоваться детьми старше 8 лет и лицами с ограниченными физическими, сенсорными или умственными способностями и с недостаточным опытом или знаниями только в том случае, если они находятся под присмотром лица, отвечающего за их безопасность, или получили соответствующие инструкции, позволяющие им безопасно эксплуатировать электроприбор и дающие им представление об опасности, сопряженной с его эксплуатацией. Детям не следует играть с устройством. Очистка и техническое обслуживание могут выполняться детьми, только если они достигли возраста 8 лет, и только под присмотром родителей.

Устройство и кабель следует хранить в месте, недоступном для детей младше 8 лет.

Общие правила техники безопасности

Любые изменения или ремонт должны выполняться только квалифицированным персоналом. В микроволновой печи нельзя разогревать пищу или жидкости в герметично закрытых контейнерах. Не используйте бензол, растворитель, спирт, парочиститель или очиститель высокого давления для очистки печи.

Не следует устанавливать печь рядом с нагревательными приборами или легковоспламеняющимися материалами; в помещениях с высоким уровнем влажности, пыли или в загрязненных маслом местах; в местах, где на печь будет воздействовать прямой солнечный свет и вода; в местах возможной утечки газа; на неровной поверхности.

Необходимо обеспечить надлежащее заземление печи в соответствии с местными или государственными правилами.

Регулярно очищайте контакты вилки питания с помощью сухой ткани для удаления с них посторонних веществ. Не растягивайте, не сгибайте кабель питания и не ставьте на него тяжелые предметы.

В случае утечки газа (пропана, сжиженного пропана и т. д.) следует незамедлительно проветрить помещение. Не прикасайтесь к кабелю питания.

Не прикасайтесь к кабелю питания мокрыми руками.

Не выключайте печь во время работы посредством отключения кабеля питания. Не засовывайте в печь пальцы или посторонние предметы. При попадании в печь посторонних предметов отключите кабель питания и обратитесь в местный сервисный центр компании Samsung.

Печь не должна подвергаться чрезмерному давлению и ударам.

Не размещайте печь на хрупких предметах.

Напряжение, частота и сила тока в сети питания должны соответствовать характеристикам устройства.

Вилку кабеля питания следует надежно подключить к сетевой розетке. Не используйте переходники с несколькими гнездами, удлинители или электрические преобразователи.

Не размещайте кабель питания на металлических предметах. Кабель питания следует прокладывать между предметами или за печью.

Не используйте поврежденную вилку, кабель питания или плохо закрепленную сетевую розетку. В случае повреждения вилки или кабелей обратитесь в местный сервисный центр компании Samsung.

Не наносите воду непосредственно на печь.

Не размещайте на печи, внутри нее или на дверце печи какие-либо предметы.

Не распыляйте летучие вещества, например инсектициды, на поверхность печи.

Не храните легковоспламеняющиеся материалы в печи. Будьте осторожны при нагревании блюд и напитков, содержащих спирт, поскольку пары спирта могут вступить в контакт с нагревыми компонентами печи.

Дети могут ушибиться или прищемить пальцы дверцей. При открытии или закрытии дверцы следите, чтобы дети находились на безопасном расстоянии.

Предупреждения по использованию микроволновой печи

Нагревание в микроволновой печи емкостей с напитками может привести к замедленному бурному кипению.

При обращении с такими емкостями следует соблюдать осторожность. Перед извлечением из печи следует всегда давать напиткам постоять не менее 20 секунд. При необходимости напитки следует помешивать во время нагрева. Напитки следует всегда перемешивать после нагрева.

При ожоге выполните следующие действия по оказанию первой помощи:

1. Опустите обожженное место в холодную воду по меньшей мере на 10 минут.
 2. Наложите чистую сухую повязку.
 3. Не наносите кремь, масла или лосьоны.
- Во избежание повреждения подноса или подставки не кладите их в воду сразу после приготовления. Не используйте микроволновую печь для обжаривания во фритюре, поскольку температуру масла контролировать невозможно. Горячее масло может неожиданно выплеснуться через край посуды.

Меры предосторожности при работе с микроволновой печью

Следует использовать только ту посуду, которая предназначена для микроволновых печей. Не следует использовать металлические контейнеры, столовую посуду с золотой или серебряной отделкой, шампуры и т. д.

Проволоочные зажимы необходимо снимать. Возможно образование электрической дуги.

Не используйте микроволновую печь для сушки бумаги или одежды.

При разогревании небольшого количества пищи сократите время, чтобы предотвратить ее перегрев или пригорание.

Кабель и вилка питания должны находиться вдали от источников воды или тепла.

Во избежание взрыва не следует разогревать в микроволновой печи яйца в скорлупе и яйца, сваренные вкрутую. Не следует разогревать в микроволновой печи герметичные контейнеры или контейнеры с вакуумной упаковкой, орехи, томаты и т. д.

Не закрывайте вентиляционные отверстия тканью или бумагой. Это может привести к пожару. В случае перегрева печь может автоматически отключиться. Ее включение будет невозможно, пока печь не охладится до допустимой температуры.

Обязательно пользуйтесь кухонными рукавицами при извлечении посуды из печи.

Перемешивайте жидкость во время разогревания и после. Не открывайте дверцу в течение 30 секунд после того, как печь отключится, чтобы предотвратить бурное кипение.

Во избежание ожогов горячим воздухом или паром при открытии дверцы следует находиться на расстоянии вытянутой руки от печи.

Не включайте микроволновую печь, если в ней нет приготовляемой пищи. В целях безопасности

микроволновая печь автоматически отключится на 30 минут. При случайном включении микроволновой печи рекомендуется поместить в нее стакан воды для поглощения СВЧ-волн.

При установке печи следует обеспечить необходимое пространство вокруг нее в соответствии с указаниями в данном руководстве. (См. раздел "Установка микроволновой печи".)

Соблюдайте осторожность при подключении других электроприборов к сетевым розеткам, расположенным рядом с печью.

Меры предосторожности при работе с микроволновыми приборами

Несоблюдение описанных ниже мер предосторожности может привести к вредному воздействию электромагнитных волн.

- Во время работы печи не оставляйте дверцу открытой. Не пренебрегайте закрытием блокировочных фиксаторов (зашелок, дверцы). Не вставляйте посторонние предметы в отверстия для блокировочных фиксаторов.

- Не допускайте попадания посторонних предметов между дверцей и передней панелью печи, а также накопления частиц пищи или осадка очистителя на уплотняющих поверхностях. После каждого использования печи следует очищать дверцу и уплотняющие поверхности сначала влажной, а затем сухой мягкой тканью.

- Не включайте микроволновую печь, если она повреждена. В этом случае ее можно включать только после ремонта квалифицированным специалистом.

Важно Необходимо закрывать дверцу микроволновой печи надлежащим образом. Дверца не должна быть погнута; петли дверцы не должны быть повреждены или слабо закреплены; уплотнитель на дверце и уплотняющие поверхности не должны быть повреждены.

- Все операции, связанные с регулировкой или ремонтом, должны выполняться квалифицированным специалистом.

Ограниченная гарантия

Компания Samsung взимает плату за замену аксессуара или устранение косметического дефекта в том случае, если такое повреждение устройства или аксессуара произошло по вине покупателя. Предметы, на которые распространяется вышеуказанное условие:

- Дверца, ручки, внешняя панель или панель управления с вмятинами, царапинами или повреждениями.
- Сломанный или отсутствующий поднос, направляющая ролика, муфта или решетка.

Данную микроволновую печь следует использовать только по назначению в соответствии с информацией, приведенной в данном руководстве. Приведенные предупреждения и важные инструкции по технике безопасности не являются исчерпывающими. При установке, обслуживании и эксплуатации микроволновой печи необходимо руководствоваться здравым смыслом, быть внимательным и осторожным.

Поскольку данное руководство предназначено для нескольких моделей, характеристики используемой микроволновой печи могут немного отличаться от описанных и некоторые предупреждения могут быть неприменимы. При возникновении вопросов обратитесь в местный сервисный центр компании Samsung или см. справочную информацию на веб-сайте по адресу: www.samsung.com.

Данную микроволновую печь следует использовать только для нагрева пищи. Она предназначена для использования только в домашних условиях. Запрещается использовать устройство для нагревания тканей и пакетов, наполненных зернами. Производитель не несет ответственности за ущерб, полученный в результате неправильного использования микроволновой печи.

Во избежание повреждения поверхностей микроволновой печи и возникновения опасных ситуаций ее следует регулярно чистить и обеспечить надлежащее обслуживание.

Инструкции по технике безопасности

Определение товарной группы

Это устройство является оборудованием ISM группы 2, класса B. Группа 2 включает в себя все устройства ISM (промышленность, наука, медицина), в которых генерируется и используется радиочастотная энергия в форме электромагнитного излучения для обработки материалов, EDM и оборудование для дуговой сварки.

Оборудование класса B включает в себя устройства, предназначенные для работы в домашних условиях и использующие электрические сети низкого напряжения в жилых зданиях.

Правильная утилизация изделия (Использованное электрическое и электронное оборудование)

(Действительно для стран, использующих систему раздельного сбора отходов)

Наличие данного значка показывает, что изделие и его электронные аксессуары (например, зарядное устройство, гарнитура, кабель USB) по окончании их срока службы нельзя утилизировать вместе с другими бытовыми отходами. Во избежание нанесения вреда окружающей среде и здоровья людей при неконтролируемой утилизации, а также для обеспечения возможности переработки для повторного использования, утилизируйте изделие и его электронные аксессуары отдельно от прочих отходов.

Сведения о месте и способе утилизации изделия в соответствии с нормами природоохранного законодательства можно получить у продавца или в соответствующей государственной организации.

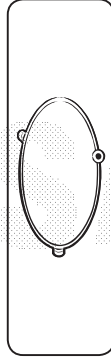
Бизнес-пользователи должны обратиться к своему поставщику и ознакомиться с условиями договора купли-продажи. Запрещается утилизировать изделие и его электронные аксессуары вместе с другими производственными отходами.

Для получения информации об обязательствах компании Samsung по охране окружающей среды и нормативных обязательствах, связанных с определенными продуктами, например REACH, посетите веб-страницу: samsung.com/uk/aboutsamsung/samsungelectronics/corporatecitizenship/data_corner.html

Установка

Принадлежности

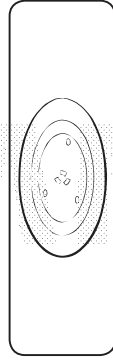
В зависимости от модели в комплектацию входит несколько принадлежностей, которые выполняют различные функции.



01

Роликовая подставка устанавливается в центре печи.

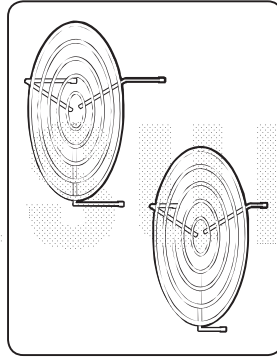
Назначение: Роликовая подставка поддерживает вращающийся поднос.



02

Вращающийся поднос устанавливается на роликовую подставку, при этом его центр совмещается с муфтой.

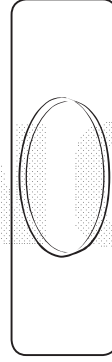
Назначение: Вращающийся поднос является основной поверхностью для приготовления пищи; его можно без труда снять для чистки.



03

Высокая подставка и низкая подставка устанавливаются на вращающийся поднос.

Назначение: Металлические подставки можно использовать для одновременного приготовления двух блюд. Небольшое блюдо можно разместить на вращающемся подносе, а второе — на подставке. **Металлические подставки можно использовать в режиме гриля, аэрогриля и в комбинированном режиме приготовления пищи.**



04

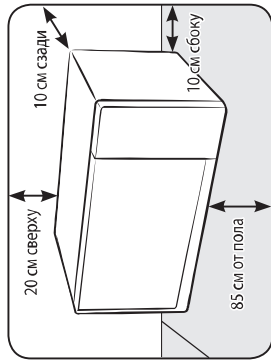
Блюдо для подрумянивания, см. стр. 39.

Назначение: Блюдо для подрумянивания используется для подрумянивания пищи в режиме СВЧ или в комбинированном режиме приготовления с использованием гриля. Это позволяет сохранить выпечку и пищу хрустящими.

⚠ ВНИМАНИЕ

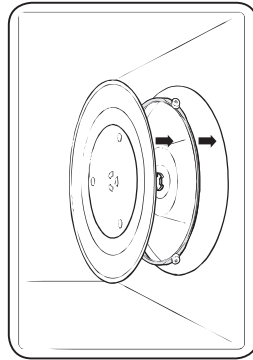
НЕ используйте микроволновую печь без роликовой подставки и вращающегося подноса.

Место установки



- Выберите плоскую ровную поверхность на высоте примерно 85 см от пола. Поверхность должна выдерживать вес печи.
- Оставьте свободное пространство для вентиляции: не менее 10 см от задней стенки и по боковым сторонам, а также 20 см сверху.
- Не устанавливайте микроволновую печь в местах с высокой температурой или повышенной влажностью, например, рядом с другими микроволновыми печами или около батарей отопления.
- Необходимо соблюдать технические требования к источнику питания для данной микроволновой печи. При необходимости используйте только одобренные удлинительные кабели.
- Перед первым использованием протрите влажной тканью внутренние компоненты печи и уплотнение дверцы.

Вращающийся поднос



Извлеките из печи все упаковочные материалы. Установите роликовую подставку и вращающийся поднос. Убедитесь, что поднос свободно вращается.

Обслуживание

Очистка

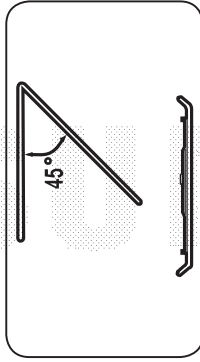
Необходимо выполнять регулярную очистку печи, чтобы на внешних поверхностях и во внутренней камере не скапливались загрязнения. Обратите особое внимание на дверцу, уплотнение дверцы, вращающийся поднос и роликовую подставку (применяемо только для определенных моделей).

Если дверца плохо открывается или закрывается, прежде всего нужно проверить, не скопилось ли грязь на уплотнении дверцы. Используйте мягкую ткань, смоченную в мыльной воде, для очистки внутренней и внешней поверхности печи. Промойте и высушите.

Удаление стойких загрязнений и неприятных запахов из печи

1. Убедитесь, что в печи нет посторонних предметов, и поставьте стакан с разбавленным лимонным соком в центр вращающегося подноса.
2. Нагревайте печь в течение 10 минут при максимальной мощности.
3. По окончании цикла подождите, пока печь остынет. Затем откройте дверцу и протрите камеру приготовления.

Очистка внутренней поверхности для моделей с поворотным нагревателем



Чтобы очистить верхнюю часть камеры приготовления, опустите верхний нагревательный элемент на 45°, как показано на рисунке. Это позволит получить доступ к верхней части. Закончив работу, поднимите верхний нагревательный элемент в исходное положение.

ВНИМАНИЕ

- Следите, чтобы на дверце и уплотнении дверцы не скапливались загрязнения; дверца должна открываться и закрываться без рывков. В противном случае срок службы печи может сократиться.
- Не проливайте воду на вентиляционные отверстия печи.
- Не используйте для очистки абразивные или химические вещества.
- После каждого использования необходимо дожидаться, пока печь остынет, и очистить камеру приготовления с помощью мягкого моющего средства.

Обслуживание

Замена (ремонт)

▲ ПРЕДУПРЕЖДЕНИЕ

Внутри печи нет съемных компонентов. Не пытайтесь отремонтировать печь или заменить детали самостоятельно.

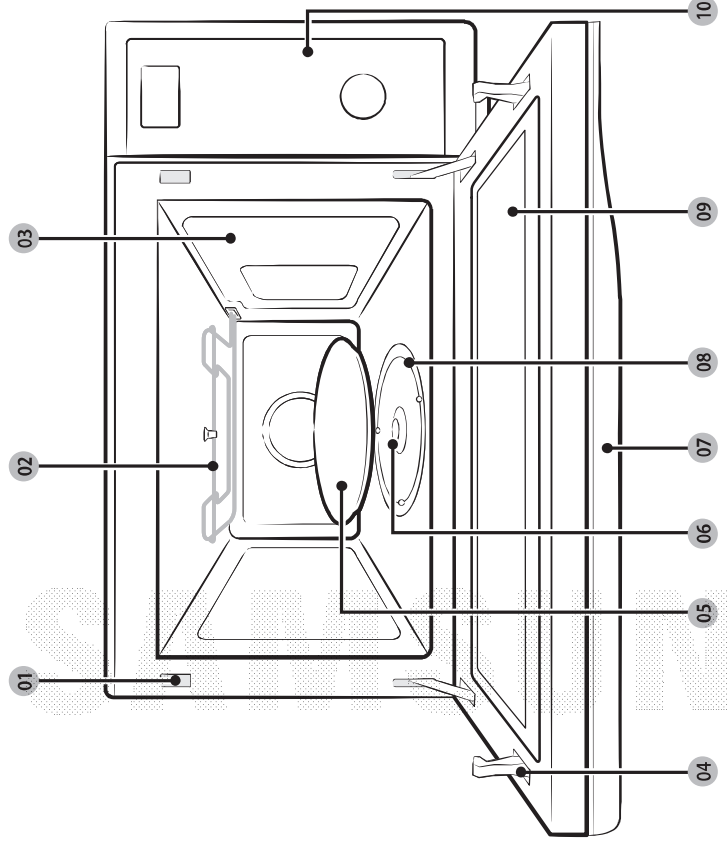
- При возникновении проблем с петлями, уплотнениями и/или дверцей обратитесь к квалифицированному техническому специалисту или в местный сервисный центр компании Samsung для получения технической помощи.
- Если необходимо заменить лампу, обратитесь в местный сервисный центр компании Samsung. Не выполняйте замену самостоятельно.
- При возникновении неполадок с наружным корпусом печи необходимо сразу отключить печь от источника питания, а затем обратиться в местный сервисный центр компании Samsung.

Уход в случае длительного неиспользования

Если печь не используется в течение продолжительного периода времени, отключите ее от источника питания и поместите в сухое, защищенное от пыли помещение. Пыль и влага, которые скапливаются внутри печи, могут повлиять на эффективность работы устройства.

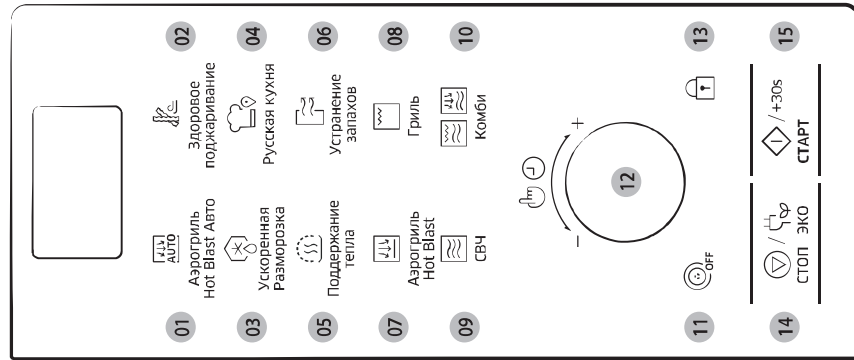
Функции микроволновой печи

Печь



- | | | | | | |
|----|-------------------------------------|----|------------------------|----|--------------------------|
| 01 | Отверстия для блокировочных защелок | 02 | Нагревательный элемент | 03 | Вентиляционные отверстия |
| 04 | Защелка дверцы | 05 | Вращающийся поднос | 06 | Муфта |
| 07 | Ручка дверцы | 08 | Роликовая подставка | 09 | Дверца |
| 10 | Панель управления | | | | |

Панель управления



- 01 Кнопка Аэрогриль Hot Blast Auto
- 02 Кнопка Здоровое поджаривание
- 03 Кнопка Ускоренная Разморозка
- 04 Кнопка Русская кухня
- 05 Кнопка Поддержание тепла
- 06 Кнопка Устранение запахов
- 07 Кнопка Аэрогриль Hot Blast
- 08 Кнопка Гриль
- 09 Кнопка СВЧ
- 10 Кнопка Комби
- 11 Кнопка Вращение подноса
- 12 Кнопка Многофункциональный выбор
- 13 Кнопка Замок от детей
- 14 Кнопка СТОП/ЭКО
- 15 Кнопка СТАРТ/+30s

Использование микроволновой печи

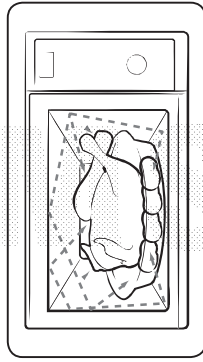
Принцип работы микроволновой печи

Микроволны представляют собой высокочастотные электромагнитные волны, высвобождающаяся энергия микроволн позволяет готовить или разогревать пищу без изменения ее формы и цвета.

Микроволновой печью можно пользоваться для:

- размораживания;
- разогрева;
- приготовления.

Принцип приготовления пищи.



1. Микроволны, генерируемые магнетроном, отражаются стенками внутренней камеры печи и равномерно распределяются в пище, когда она вращается на подносе. За счет этого пища готовится равномерно.
2. Микроволны проникают в продукт на глубину до 2,5 см. Затем приготовление продолжается за счет распространения тепла внутри продукта.
3. Время приготовления может различаться в зависимости от используемой посуды и свойств продуктов:
 - количества и плотности продуктов;
 - содержания воды;
 - начальной температуры (охлажденная пища или нет)

ВАЖНО

Поскольку центральная часть блюда готовится за счет рассеивания тепла, приготовление пищи продолжается даже после извлечения блюда из печи. Поэтому необходимо соблюдать время выдержки пищи, указанное в рецептах блюд и в данной инструкции, для того чтобы обеспечить:

- Равномерное приготовление пищи, в том числе в центральной части.
- Одинаковую температуру по всему объему пищи.

Использование микроволновой печи

Проверка работы печи

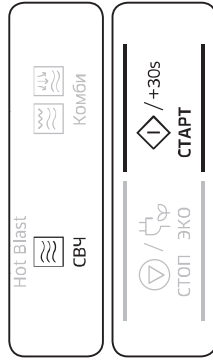
Описанная ниже простая процедура дает возможность в любое время проверить, правильно ли работает печь. При возникновении сомнений см. раздел **Устранение неисправностей** на стр. 58-61.

ПРИМЕЧАНИЕ

Микроволновую печь следует подключать к подходящей сетевой розетке. В печь должен быть установлен вращающийся поднос. Если используется уровень мощности, отличный от максимального (100% - 900 Вт), то потребуются больше времени для того, чтобы довести воду до кипения.

Откройте дверцу печи, потянув за ручку, находящуюся на верхней стороне дверцы.

Поставьте стакан с водой на вращающийся поднос. Закройте дверцу.



Использование микроволновой печи

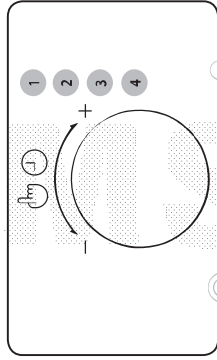
Установка времени

При подаче питания на дисплее автоматически отображается значение времени "88:88", затем "1:200". Установите текущее время. Часы могут показывать время в 12-часовом или 24-часовом формате. Часы необходимо устанавливать в следующих случаях:

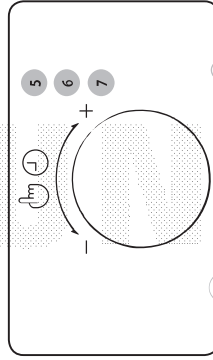
- при первоначальной установке микроволновой печи;
- после сбоя электропитания.

ПРИМЕЧАНИЕ

Не забудьте перевести часы при переходе с летнего времени на зимнее и наоборот.



1. Нажмите на переключатель **Многофункциональный выбор**.
2. Чтобы установить формат отображения времени, поверните переключатель **Многофункциональный выбор** (12-часовой или 24-часовой)
3. Для завершения настройки нажмите на переключатель **Многофункциональный выбор**.
4. Чтобы установить значение часов, поверните переключатель **Многофункциональный выбор**.



5. Нажмите на переключатель **Многофункциональный выбор**.
6. Чтобы установить значение минут, поверните переключатель **Многофункциональный выбор**.
7. Когда на дисплее отобразится правильное время, нажмите на переключатель **Многофункциональный выбор**, чтобы запустить часы.
Результат: Индикация времени отображается, когда печь не используется.

Приготовление/Разогрев пищи

Ниже описывается процесс приготовления или разогрева пищи.

ВАЖНО

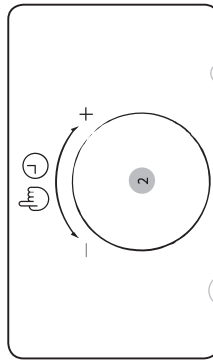
ОБЯЗАТЕЛЬНО проверяйте заданные параметры приготовления, прежде чем оставить печь без присмотра. Откройте дверцу. Поместите продукты в центр вращающегося подноса. Закройте дверцу. Никогда не включайте микроволновую печь, если в ней нет продуктов.



1. Нажмите кнопку **СВЧ**.

Результат: На дисплее отображается следующая информация:

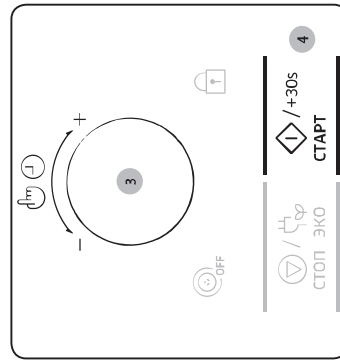
 (Режим СВЧ)
900 Вт (Выходная мощность)



2. Поворачивайте переключатель **Многофункциональный выбор** до отображения нужного уровня мощности. Затем нажмите на переключатель

Многофункциональный выбор, чтобы установить уровень мощности.

- Если в течение 5 секунд значение мощности не будет установлено, дисплей автоматически переключится на установку времени приготовления.



3. Установите время приготовления, повернув переключатель **Многофункциональный выбор**.

Результат: Отобразится время приготовления.

- Максимальное время составляет 99 минут.

4. Нажмите кнопку **СТАРТ/+30s**.

Результат: В печи загорится свет, и поднос начнет вращаться. Начнется приготовление пищи. По его окончании:

- 1) Воспроизводится 4 звуковых сигнала.
- 2) Воспроизводится 3 сигнала, напоминающих о завершении приготовления (один сигнал в минуту).
- 3) Затем снова отображается текущее время.

Уровни мощности и изменение времени приготовления

Функция задания уровня мощности позволяет регулировать количество вырабатываемой энергии и, следовательно, время, необходимое для приготовления или разогревания пищи в зависимости от ее типа и количества.

Можно выбрать один из шести имеющихся уровней мощности.

Уровень мощности	Процент	Выходная мощность
ВЫСОКИЙ	100 %	900 Вт
УМЕРЕННО ВЫСОКИЙ	67 %	600 Вт
СРЕДНИЙ	50 %	450 Вт
УМЕРЕННО НИЗКИЙ	33 %	300 Вт
РАЗМОРАЖИВАНИЕ	20 %	180 Вт
НИЗКИЙ	11 %	100 Вт

Время приготовления, указанное в рецептах и в этих инструкциях, соответствует определенному уровню мощности.

Если выбран...	Время приготовления будет...
Более высокий уровень мощности	Уменьшено
Более низкий уровень мощности	Увеличено

Использование микроволновой печи

Настройка времени приготовления пищи

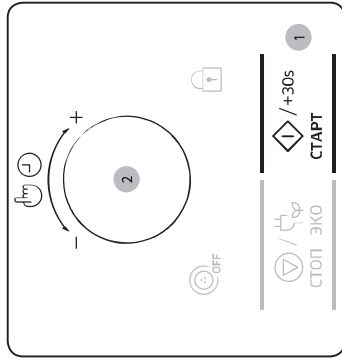
Время приготовления пищи можно увеличивать с помощью кнопки **СТАРТ/+30s**, добавляя каждым нажатием по 30 секунд.

- Чтобы проверить готовность блюда в любой момент, откройте дверцу.
- Увеличьте оставшееся время приготовления

Способ 1

Чтобы увеличить время приготовления блюда в процессе приготовления, нажмите кнопку **СТАРТ/+30s**. После каждого нажатия к времени приготовления будет добавлено 30 секунд.

- Пример. Чтобы добавить три минуты, нажмите кнопку **СТАРТ/+30s** шесть раз.



Способ 2

Поверните переключатель **Многофункциональный выбор**, чтобы настроить время приготовления.

- Для увеличения времени приготовления поверните переключатель вправо, для уменьшения времени приготовления поверните переключатель влево.

Остановка приготовления пищи

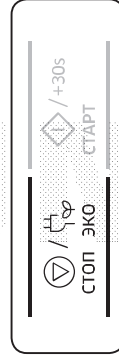
Процесс приготовления можно остановить в любой момент, что позволяет выполнить следующие действия:

- проконтролировать приготовление пищи;
- перевернуть или перемешать пищу;
- оставить блюдо потомиться.

Чтобы остановить процесс приготовления...	Выполните следующее...
Временно	Откройте дверцу или один раз нажмите кнопку СТОП/ЭКО . Результат: Процесс приготовления пищи остановится.
	Чтобы возобновить процесс приготовления пищи, закройте дверцу и нажмите кнопку СТАРТ/+30s .
Полностью	Нажмите кнопку СТОП/ЭКО один раз. Результат: Процесс приготовления пищи остановится. Для отмены параметров приготовления нажмите кнопку СТОП/ЭКО еще раз.

Настройка режима энергосбережения

Данная печь поддерживает режим энергосбережения.



- Нажмите кнопку **СТОП/ЭКО**.
Результат: Дисплей выключен.
- Чтобы выйти из режима энергосбережения, откройте дверцу или нажмите кнопку **СТОП/ЭКО**, после этого на дисплее отобразится текущее время. Печь готова к использованию.

ПРИМЕЧАНИЕ

Функция автоматической экономии энергии

Если во время настройки или временной остановки устройства не выбрано никакой функции, через 25 минут действие отменяется и отображаются часы.

Если дверца открыта, лампочка печи выключится через 5 минут.

Использование функций режима аэрогриль hot blast авто

В режиме **Аэрогриль Hot Blast Авто** доступны 10 предварительно запрограммированных по времени рецептов. При этом не нужно устанавливать время приготовления или уровень мощности. Можно задать размер приготовляемой порции, повернув переключатель **Многофункциональный выбор**.

ВАЖНО

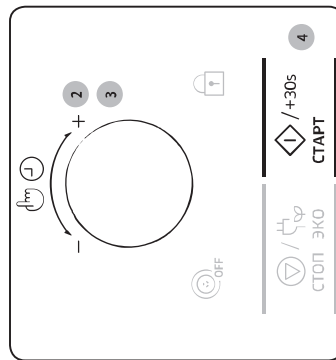
Следует использовать только ту посуду, которая предназначена для микроволновых печей.

Откройте дверцу. Поместите продукты в центр вращающегося подноса. Закройте дверцу.

1. Нажмите кнопку **Аэрогриль Hot Blast Авто**.



2. Выберите тип приготовляемой пищи, повернув переключатель **Многофункциональный выбор**. Описание предварительно запрограммированных режимов приведено в таблице на следующей странице. Затем нажмите на переключатель **Многофункциональный выбор**, чтобы выбрать тип приготовляемой пищи.



3. Выберите размер порции, повернув переключатель **Многофункциональный выбор**.
4. Нажмите кнопку **СТАРТ/+30s**.

Результат: Пицца разогревается в соответствии с выбранной программой. По его окончании:

- 1) Воспроизводится 4 звуковых сигнала.
- 2) Воспроизводится 3 сигнала, напоминающих о завершении приготовления (один сигнал в минуту).
- 3) Затем снова отображается текущее время.

Руководство по использованию режима Аэрогриль Hot Blast

В следующей таблице представлено 10 программ автоматического приготовления, количество ингредиентов, время выдержки и соответствующие рекомендации для режима **Аэрогриль Hot Blast Авто**. Эти программы работают в комбинированном режиме с использованием СВЧ, гриля и конвекционного нагревательного элемента.

Код/Блюдо	Размер порции	Инструкции
H1 Пицца замороженная	400–450 г	Выньте пиццу из упаковки и положите на низкую подставку. После приготовления дайте постоять 2–3 минуты.
H2 Пицца домашняя	500–550 г	<ul style="list-style-type: none"> • Ингредиенты Тесто для пиццы (200–250 г) 150 г сильной пшеничной муки, 3 г сухих дрожжей, 0,5 ст. л. оливкового масла, 100 мл теплой воды, 0,5 ст. л. сахара и соли Начинка 100 г нарезанных овощей, 100 г томатного пюре, 80–100 г тертого сыра моцарелла • Способ приготовления Насыпьте в миску муки, добавьте дрожжи, масло, соль и теплую воду. Перемешайте все до получения мягкого влажного теста. Замесите тесто с помощью миксера или вручную в течение 5–10 минут. Закройте миску крышкой и оставьте на 30 минут для расстойки. Раскатайте тесто на блюде для подмундирования. Нанесите на тесто томатное пюре и добавьте овощи. Равномерно посыпьте пиццу сыром. Поместите блюдо на высокую подставку. После приготовления дайте постоять 2–3 минуты.

Использование микроволновой печи

Код/Блюдо	Размер порции	Инструкции
H3 Лазанья домашняя	500–600 г 1000–1100 г	<ul style="list-style-type: none"> • Ингредиенты (1000–1100 г) 2 ст. л. оливкового масла, 300 г говяжьего фарша, 200 г томатного соуса, 100 мл говяжьего бульона, 150 г сухих листов теста для лазаньи (8 листов), 1 луковица (нашинкованная), по 1 ч. л. сушеной петрушки, орегано и базилика, 200 г тертого сыра моцарелла - При приготовлении порций 500–600 г используйте в два раза меньше ингредиентов. • Способ приготовления <p>Соус: Нагрейте масло в сковороде, затем обжарьте говяжий фарш и нашинкованный лук в течение 10 минут до золотистого цвета. Добавьте томатный соус, говяжий бульон и сушеные травы. Доведите смесь до кипения и готовьте на медленном огне в течение 30 минут.</p> <p>Приготовьте тесто для лазаньи, следуя инструкциям на упаковке. Положите лист лазаньи в форму, выложите на него мясной соус, посыпьте тертым сыром, а затем повторите все снова в таком же порядке. Равномерно посыпьте листы лазаньи оставшимся сыром моцарелла и поместите их на низкую подставку. После приготовления дайте постоять 2–3 минуты.</p>

Код/Блюдо	Размер порции	Инструкции
H4 Запеканка домашняя	500–600 г 900–1000 г	<ul style="list-style-type: none"> • Ингредиенты (900–1000 г) 640 г картофеля, 80 мл молока, 80 мл сливок, 40 г взбитых яиц, по 1 ч. л. соли, перца и мускатного ореха, 120 г тертого сыра моцарелла, сливочное масло, тимьян - При приготовлении порций 500–600 г используйте в два раза меньше ингредиентов. • Способ приготовления <p>Очистите картофель и нарежьте его на дольки толщиной 3 мм. Смажьте всю поверхность формы для запекания маслом. Разложите ломтики на чистом кухонном полотенце, накройте сверху другим кухонным полотенцем и оставьте. Подготовьте остальные ингредиенты.</p> <p>Положите все остальные ингредиенты, кроме тертого сыра, в большую миску и хорошо перемешайте. Выложите ломтики картофеля в форму так, чтобы они аккуратно перекрывали друг друга, и залейте картофель получившейся смесью из остальных ингредиентов. Посыпьте тертым сыром и поместите на низкую подставку. Перед подачей на стол украсьте готовое блюдо несколькими листьями свежего тимьяна. После приготовления дайте постоять 2–3 минуты.</p>
H5 Картофель фри замороженный	200–250 г 300–350 г	<p>Равномерно разложите замороженный картофель по блюду для подрумянивания. Установите блюдо на высокую подставку. После приготовления дайте постоять 2–3 минуты.</p>

Код/Блюдо	Размер порции	Инструкции
H6 Крылышки куриные замороженные	400–450 г 500–550 г	Разложите замороженные крылышки "Баффало" (предварительно приготовленные и приправленные специями) по краю блюда для подрумянивания. Установите блюдо на высокую подставку. После приготовления дайте постоять 2–3 минуты.
H7 Куриные кусочки на гриле	500–600 г 900–1000 г	Взвесьте кусочки курицы, смажьте их маслом и посыпьте приправами. Равномерно разложите их на высокой подставке. После звукового сигнала переверните курицу и нажмите кнопку СТАРТ/4:30s для продолжения приготовления. После приготовления дайте постоять 2–3 минуты.
H8 Цыплёнок на гриле	1100–1200 г 1200–1300 г	Смажьте всю курицу маслом и посыпьте специями. Сначала положите курицу грудкой вниз по центру нижней подставки. После звукового сигнала переверните курицу с помощью щипцов и нажмите кнопку СТАРТ/4:30s для продолжения приготовления. После приготовления дайте постоять 2–3 минуты.

Код/Блюдо	Размер порции	Инструкции
H9 Пирог с мясом	500–600 г	<ul style="list-style-type: none"> Ингредиенты 200 г говядины, нарезанной кубиками, 1 ст.л. оливкового масла, 1/2 луковицы (нарезанная), 80 г грибов (нарезанных), по 1 ст.л. петрушки и тимьяна, нашинкованных, 1 ст.л. вустерского соуса, соли и перца, 2 ст.л. муки, 100 мл горячего говяжьего бульона, 120 г готового сдобного теста, 1 взбитый яичный желток Способ приготовления <p>Посыпьте кубики говядины мукой, солью и перцем. Поджарьте кубики говядины на сковороде с маслом, регулярно помешивая до золотистого цвета. Добавьте лук, грибы, петрушку, тимьян, вустерский соус, мясной бульон и обжарьте. После обжаривания готовьте на медленном огне в течение часа.</p> <p>Вылейте смесь для начинки в форму для запекания, накройте листом теста и сожмите края, чтобы закрыть начинку. Украсьте с помощью ножа и вилки. Сделайте надрез сверху и смажьте взбитым яичным желтком.</p> <p>Поместите блюдо на низкую подставку. После приготовления дайте постоять 2–3 минуты.</p>

Использование микроволновой печи

Код/Блюдо	Размер порции	Инструкции
H10 Домашний минн-киш	400–500 г	<ul style="list-style-type: none"> • Ингредиенты Выпечка 200 г обычной муки, 80 г сливочного масла, 1 яйцо, 30 г бекона, нарезанного кубиками, 60 г сливок, 60 г густой сметаны, 2 яйца, 40 г тертого сыра, соль и перец • Способ приготовления Приготовьте тесто. Насыпьте муку в миску, добавьте масло и яйца, а затем перемешайте все до получения мягкого теста. Поставьте в холодильник на 30 минут. После чего раскатайте тесто и разложите его по металлическим формам (например, формам для маффинов на 6 маленьких лоранских пирогов), предварительно смазанным маслом. Смешайте сливки, нарезанный кубиками бекон, густую сметану, яйцо, сыр, соль, перец и разложите данную смесь по формам. Поместите блюдо на низкую подставку. После приготовления дайте постоять 5 минут.

Использование функций режима здорового поджаривание

В режиме **Здоровое поджаривание** доступны 11 предварительно запрограммированных по времени рецептов. При этом не нужно устанавливать время приготовления или уровень мощности. Для настройки категорий режима **Здоровое поджаривание** можно использовать переключатель **Многофункциональный выбор**.

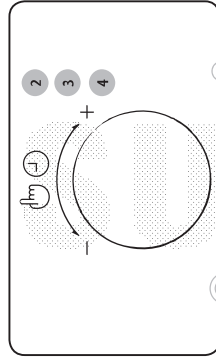
ВАЖНО

Следует использовать только ту посуду, которая предназначена для микроволновых печей.

Откройте дверцу. Поместите продукты в центр вращающегося подноса. Закройте дверцу.



1. Нажмите кнопку **Здоровое поджаривание**.



2. Поверните переключатель **Многофункциональный выбор**, чтобы выбрать категорию приготовления. Затем нажмите переключатель **Многофункциональный выбор**, чтобы выбрать категорию приготовления.

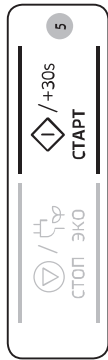
- 1 — Картофель/Овощи
- 2 — Морепродукты
- 3 — Курица

3. Выберите тип приготавливаемой пищи, повернув переключатель **Многофункциональный выбор**.

Описание предварительно запрограммированных режимов приведено в таблице на следующей странице. Затем нажмите на переключатель

Многофункциональный выбор, чтобы выбрать тип пищи.

4. Выберите размер порции, повернув переключатель **Многофункциональный выбор**.



5. Нажмите кнопку **СТАРТ +30s**.

- Результат:** Печь разогревается в соответствии с выбранной программой. По его окончании:
- 1) Воспроизводится 4 звуковых сигнала.
 - 2) Воспроизводится 3 сигнала, напоминающих о завершении приготовления (один сигнал в минуту).
 - 3) Затем снова отображается текущее время.

Руководство по использованию режима Здоровое поджаривание

В следующей таблице представлены 11 программ автоматического приготовления для режима **Здоровое поджаривание**.

Здесь указаны объемы и необходимые инструкции. Вам потребуется меньше масла по сравнению с поджариванием на сковороде, а результат приготовления будет потрясающим.

Программы работают в комбинированном режиме с использованием конвекции, верхнего нагревательного элемента и СВЧ.

1. Картофель/Овощи

Код/Блюдо	Размер порции	Инструкции
1-1 Крокеты картофельные замороженные	200–250 г 300–350 г	Равномерно разложите замороженные картофельные крокеты по блюду для подрумянивания. Поставьте блюдо на низкую подставку. Дайте блюду постоять 1–2 минуты.
1-2 Картофель фри домашний	300–350 г 400–450 г	Возьмите твердый картофель или картофель средней твердости и вымойте его. Очистите картофель и нарежьте его ломтиками толщиной 10 x 10 мм. Замочите в холодной воде на 30 мин. Высушите салфеткой, взвесьте и смажьте 5 г оливкового масла. Равномерно разложите картофель по блюду для подрумянивания. Поставьте блюдо на высокую подставку. Дайте блюду постоять 1–2 минуты.

Код/Блюдо	Размер порции	Инструкции
1-3 Картофель дольками	200–250 г 300–350 г 400–450 г	Вымойте картофель среднего размера и нарежьте дольками. Смажьте оливковым маслом и посыпьте специями. Разложите по блюду для подрумянивания срезанной стороной вниз. Поставьте блюдо на высокую подставку. Дайте постоять 1–3 минуты.
1-4 Кольца луковые замороженные	100–150 г 200–250 г	Равномерно разложите замороженные луковые кольца в кляре или замороженные кольца кальмара по блюду для подрумянивания. Поставьте блюдо на низкую подставку. Дайте блюду постоять 1–2 минуты.
1-5 Кабачки ломтиками	100–150 г 200–250 г	Промойте и нарежьте кабачки ломтиками. Добавьте 5 г оливкового масла и посыпьте специями. Равномерно разложите ломтики по блюду для подрумянивания и поставьте его на высокую подставку. Проверните после звукового сигнала. Нажмите кнопку СТАРТ +30s , чтобы продолжить приготовление. (Если вы не перевернете пищу, печь продолжит работу) Дайте блюду постоять 1–2 минуты.

Использование микроволновой печи

2. Морепродукты

Код/Блюдо	Размер порции	Инструкции
2-1 Креветки замороженные	200–250 г 300–350 г	Равномерно разложите замороженные креветки в панировке по блюду для подрумянивания. Поставьте блюдо на низкую подставку. Дайте блюду постоять 1–2 минуты.
2-2 Рыбные котлеты замороженные	200–250 г 300–350 г	Равномерно разложите замороженные рыбные котлеты в панировке по блюду для подрумянивания. Поставьте блюдо на низкую подставку. Дайте блюду постоять 1–2 минуты.
2-3 Кальмар (замороженный) на гриле	100–150 г 200–250 г	Равномерно замороженные кольца кальмара в кляре по блюду для подрумянивания. Поставьте блюдо на низкую подставку. Дайте блюду постоять 1–2 минуты.

3. Курица

Код/Блюдо	Размер порции	Инструкции
3-1 Куриные нагетсы (замороженные)	200–250 г 300–350 г	Равномерно разложите замороженные нагетсы по блюду для подрумянивания. Поставьте блюдо на высокую подставку. Дайте блюду постоять 1–2 минуты.
3-2 Куриные ножки	200–250 г 300–350 г 400–450 г	Взвесьте куриные ножки, смажьте их маслом и посыпьте приправами. Равномерно разложите их на высокой подставке. Переверните после звукового сигнала, печь прекратит процесс приготовления. Нажмите кнопку START+30s, чтобы продолжить приготовление. Дайте постоять 1–3 минуты.
3-3 Куриные крылышки	200–250 г 300–350 г	Взвесьте куриные крылья, смажьте их маслом и посыпьте приправами. Равномерно разложите их на высокой подставке. Переверните после звукового сигнала, печь прекратит процесс приготовления. Нажмите кнопку START+30s, чтобы продолжить приготовление. Дайте блюду постоять 1–2 минуты.

20 Русский

Использование функций режима русская кухня

В режиме **Русская кухня** доступны 83 предварительно запрограммированных по времени рецепта. При этом не нужно устанавливать время приготовления или уровень мощности.

ВАЖНО

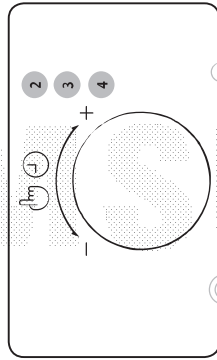
Следует использовать только ту посуду, которая предназначена для микроволновых печей.

Откройте дверцу. Поместите продукты в центр вращающегося подноса. Закройте дверцу.

1. Нажмите кнопку **Русская кухня**.



2. Выберите категорию продуктов, повернув переключатель **Многофункциональный выбор**, после чего нажмите на переключатель **Многофункциональный выбор**.



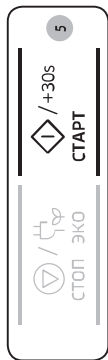
- 1 — Завтрак
- 2 — Обед
- 3 — Ужин
- 4 — Праздник
- 5 — Крупы/Макаронные изделия
- 6 — Овощи
- 7 — Птица/Рыба
- 8 — Разогрев и приготовление
- 9 — Расстойка теста
- 0 — Йогурт

3. Выберите тип приготавливаемой пищи, повернув переключатель **Многофункциональный выбор**.

Описание предварительно запрограммированных режимов приведено в таблице на следующей странице. Затем нажмите на переключатель **Многофункциональный выбор**, чтобы выбрать тип приготавливаемой пищи.

4. При выборе категорий 5–8 задайте размер порции, повернув переключатель **Многофункциональный выбор**.





5. Нажмите кнопку **СТАРТ/4-30с.**

Результат: Пицца разогревается в соответствии с выбранной программой. По его окончании:

- 1) Воспроизводится 4 звуковых сигнала.
- 2) Воспроизводится 3 сигнала, напоминающих о завершении приготовления (один сигнал в минуту).
- 3) Затем снова отображается текущее время.

Руководство по использованию режима Русская кухня

В следующей таблице представлено количество ингредиентов и соответствующие инструкции для 83 программ режима **Русская кухня**.

1. Завтрак

Код/Блюдо	Размер порции	Ингредиенты
1-1 Овсяная каша	250 г	40 г овсяных хлопьев, 180 мл молока, 40 г сливочного масла, 2 ст. л. сахара, 2 шт. бисквитного печенья, черная смородина или малина
		Инструкции Положите овсяные хлопья в глубокую миску и добавьте сахар. Залейте холодным молоком и перемешайте. Закройте крышкой и поставьте в микроволновую печь. Нажмите кнопку СТАРТ/4-30с. Разломайте бисквитное печенье на крупные куски. После приготовления заправьте кашу сливочным маслом. Подавайте кашу, посыпав ее крошками бисквитного печенья и украсив ягодами.
1-2 Гречневая каша	250 г	100 г гречневой крупы, 220 мл воды, несколько веточек петрушки, соль по вкусу
		Инструкции Положите гречневую крупу в глубокую миску. Добавьте соль и воду. Закройте крышкой и поставьте в микроволновую печь. Нажмите кнопку СТАРТ/4-30с. После звукового сигнала выньте блюдо и перемешайте. Поставьте в микроволновую печь и снова нажмите кнопку СТАРТ/4-30с. Порежьте петрушку. После приготовления добавьте нарезанную зелень, растительное масло и перемешайте. Дайте блюду постоять 2–3 минуты, прежде чем подавать к столу.

Использование микроволновой печи

Код/Блюдо	Размер порции	Ингредиенты
1-3 Тосты с сыром	2 ломтика	2 куска хлеба для тостов (по 26–28 г), 2 куска сыра (по 20 г)
		Инструкции Положите два куса хлеба на высокую подставку. Поставьте в микроволновую печь и нажмите кнопку СТАРТ/4-30с. После звукового сигнала переверните тосты и положите на них по кусочку сыра. Поставьте в микроволновую печь и снова нажмите кнопку СТАРТ/4-30с.
1-4 Яйцо пашот	1 яйцо	1 яйцо, 300 мл воды, 10–15 мл уксуса 9%
		Инструкции Смешайте воду с уксусом в миске и поставьте в микроволновую печь. Нажмите кнопку СТАРТ/4-30с. После звукового сигнала выньте миску. Помешивая воду вилкой таким образом, чтобы в центре образовалась воронка, влейте туда яйцо. Поставьте в микроволновую печь и снова нажмите кнопку СТАРТ/4-30с. Дайте блюду постоять 2–3 минуты, прежде чем подавать к столу.
1-5 Сэндвич с сосисем	2 ломтика	2 ломтика хлеба для тостов, 100 г консервированного лосося или горбуши, 1 ст. л. майонеза, ¼ луковицы среднего размера, 1 перо зеленого лука, черный перец по вкусу
		Инструкции Положите хлеб на низкую подставку, поместите в микроволновую печь и нажмите кнопку СТАРТ/4-30с. После звукового сигнала выньте блюдо. Порежьте луковицу и зеленый лук, разомните рыбу вилкой, смешайте с луком и добавьте перец по вкусу. Добавьте в начинку майонез и перемешайте. Положите начинку на ломтик хлеба и накройте другим ломтиком хлеба. Поставьте в микроволновую печь и снова нажмите кнопку СТАРТ/4-30с.

Использование микроволновой печи

Код/Блюдо	Размер порции	Ингредиенты
1-6 Сосиски с зеленым горошком	2 шт.	2 сосиски, 150 г консервированного зеленого горошка, 20 г сливочного масла, 1 зубчик чеснока, 1 перо зеленого лука
		Инструкции Нарежьте зеленый лук и чеснок. Смешайте зеленый горошек, лук и чеснок в миске. Проткните сосиски вилкой в нескольких местах, чтобы они не расстрескались во время приготовления. Выложите сосиски, горошек с чесноком и луком на широкое блюдо, а сверху положите кусок сливочного масла. Поставьте в микроволновую печь и нажмите кнопку СТАРТ/4-30s. Дайте блюду постоять 2–3 минуты, прежде чем подавать к столу.
1-7 Омлет	250 г	3 яйца, 45 мл сливок, 40 г сыра, листья укропа, соль
	Инструкции	Натрите сыр на крупной терке и нарежьте листья укропа. Взбейте яйца со сливками в миске, добавив соль по вкусу. Налейте яичную массу в суповую тарелку, посыпьте тертым сыром и нарезанными листьями укропа. Поставьте в микроволновую печь и нажмите кнопку СТАРТ/4-30s. Дайте блюду постоять 2–3 минуты, прежде чем подавать к столу.
1-8 Сырные лепешки	2 шт.	90–100 г творога, 10 г ванильного сахара, 0,5 г соли, ¼ яйца, 5–10 г сливочного масла (для смазывания), 30 г муки
		Инструкции Тщательно перемешайте все ингредиенты, за исключением сливочного масла. Сделайте две лепешки. Смажьте их сливочным маслом. Положите на бумагу для выпекания, а затем на высокую подставку. Поставьте в микроволновую печь. Нажмите кнопку СТАРТ/4-30s. Переверните лепешки после звукового сигнала. Поставьте в микроволновую печь и снова нажмите кнопку СТАРТ/4-30s.

Код/Блюдо	Размер порции	Ингредиенты
1-9 Пирог	2 шт.	150–170 г муки, 50 г сахара, 70–75 мл сливок, 20 г сливочного масла, 1 яйцо, ½ ч. л. кулинаруного жира, 100 г сушеных кумкватов или мандаринов, семена кунжута
		Инструкции Просейте муку с кулинаруным жиром в большую миску, добавьте сливки, сахар и размягченное сливочное масло. Вбейте одно яйцо и тщательно перемешивайте в течение 1–2 минут. Если кумкваты слишком жесткие, замочите их в горячей воде до размягчения, а затем нарежьте небольшими кусочками. Добавьте нарезанные кумкваты к тесту, после чего перемешайте его еще раз. Положите тесто в небольшие формы, заполняя их на две трети, и посыпьте сверху семенами кунжута. Поставьте формы на низкую подставку. Поставьте в микроволновую печь и нажмите кнопку СТАРТ/4-30s. Дайте блюду постоять 2–3 минуты, прежде чем подавать к столу.
1-10 Лимонное песочное печенье	9–10 шт.	150 г муки, 45 г сливочного масла, 60 г сахара, 1 яйцо, 1 лимон, 2 ст. л. сахарной пудры, 2 ст. л. воды
		Инструкции Просейте муку в большую миску, добавьте сливочное масло, а затем разотрите смесь между пальцами до образования крошек. Добавьте сахар, воду, яичные белки, лимонную цедру, 1 ч. л. лимонного сока, после чего замесите тесто. Сделайте небольшие шарики размером со сливу и обваляйте их в сахарной пудре. Положите шарики на бумагу для выпекания, а затем на низкую подставку. Поместите шарики в микроволновую печь и нажмите кнопку СТАРТ/4-30s. После звукового сигнала выньте шарики. Смажьте шарики яичным желтком, поставьте их в микроволновую печь и снова нажмите кнопку СТАРТ/4-30s. Дайте блюду постоять 2–3 минуты, прежде чем подавать к столу.

Код/Блюдо	Размер порции	Ингредиенты
1-11 Куриный печеночный паштет	300–350 г	150 г куриной печени, ½ луковицы, 1 зубчик чеснока, 50 г сливочного масла, 2 ст. л. оливкового масла, 100 мл густых сливок, соль, черный перец по вкусу, зелень для приправы подаваемого блюда
		Инструкции Промойте куриную печень, удалите пленки и сухожилия, нарежьте крупными кусками. Очистите луковицу и нарежьте ее полукольцами. Положите в миску вместе с печенью и добавьте оливковое масло. Закройте крышкой и поставьте в микроволновую печь. Нажмите кнопку СТАРТ/4-30s. После звукового сигнала переверните печень и поставьте в микроволновую печь. Снова нажмите кнопку СТАРТ/4-30s. Когда печень будет готова, размельчите ее в блендере до однородной массы, добавьте сливочное масло, чеснок, соль и сливки, после чего снова взбейте. Переложите куриный печеночный паштет в форму, посыпьте перцем и нарезанной зеленью, а затем уберите в холодильник на 2–3 часа до полного остывания. Подавать с тостами.
1-12 Овощная фриттата	800–900 г	1 небольшой цуккини, 1 красный болгарский перец, 1 маленькая луковица, 2 картофелины среднего размера, 4 яйца, 100 г жирных сливок, 50 г твердого сыра, соль, перец по вкусу
		Инструкции Нарежьте цуккини и картофель тонкими ломтиками, перец — соломкой, а луковицу — полукольцами. Взбейте яйца со сливками, добавьте соль и перец. Положите все овощи в миску, подходящую для использования в микроволновой печи. Налейте смесь яиц со сливками и посыпьте тертым сыром. Поставьте в микроволновую печь и нажмите кнопку СТАРТ/4-30s. Дайте блюду постоять 2–3 минуты, прежде чем подавать к столу.

Код/Блюдо	Размер порции	Ингредиенты
1-13 Сырные крекеры с кунжутом	12 шт.	180 г муки, 75 г сливочного масла, 60 г сыра с голубой плесенью, 1 ст. л. горчицы, 1 перо зеленого лука, 1 ст. л. холодной воды, ½ ст. л. жареного кунжута
		Инструкции Просейте муку в миску, добавьте размягченное сливочное масло и сыр, нарезанный мелкими кубиками. Размешайте вилкой. Добавьте 1 ст. л. холодной воды, горчицу и размешайте тесто до однородной массы. Порежьте зеленый лук и добавьте в миску с тестом, снова размешайте, накройте полотенцем и оставьте на 30 минут в холодильнике. Скатайте из теста 12 одинаковых шариков. Обваляйте печенье в кунжутных семенах, положите на широкую тарелку и слегка надавите пальцами. Поставьте в микроволновую печь и нажмите кнопку СТАРТ/4-30s. Дайте блюду постоять 2–3 минуты, прежде чем подавать к столу.
1-14 Шоколадное печенье	12 шт.	200 г муки, 100 г темного шоколада, 50 г сливочного масла, 70 г грецких орехов, 70 г сахара, 1 яйцо
		Инструкции Разломайте шоколад на крупные куски, положите в глубокую миску и добавьте сливочного масла. Расплавьте в микроволновой печи на мощности 600 Вт в течение 2–2,5 минут, а затем размешайте. Когда шоколад немного остынет, добавьте яйцо и тщательно размешайте. Крупно порежьте грецкие орехи ножом (оставьте несколько штук для украшения) и добавьте их в миску с просеянной мукой и сахаром. Замешайте однородное тесто, оберните его пищевой пленкой и положите в холодильник на 30 минут. Скатайте 12 небольших шариков и вдавите по небольшому кусочку грецкого ореха в каждый из них. Поставьте в микроволновую печь и нажмите кнопку СТАРТ/4-30s. Дайте блюду постоять 2–3 минуты, прежде чем подавать к столу.

Использование микроволновой печи

Код/Блюдо	Размер порции	Ингредиенты
1-15 Круленик	400–500 г	100 г гречневой крупы, 100 г творога, 60 г сметаны, 70 г сахара, 1 яйцо, 2 шт. бисквитного печенья, 100 мл воды
	Инструкции	Положите гречневую крупу в миску, залейте водой и готовьте в микроволновой печи при мощности 600 Вт в течение 5 минут. Размельчите руками бисквитное печенье. Посыпьте половиной крошек дно формы для приготовления. Смешайте в глубокой миске отваренную гречу, яйца, сахар и творог. Положите тесто в форму, посыпьте сверху оставшимися крошками. Поставьте в микроволновую печь и нажмите кнопку СТАРТ/4-30s. Подавайте со сметаной.

2. Обед

Код/Блюдо	Размер порции	Ингредиенты
2-1 Борщ	700–750 г	275 мл мясного бульона, 150 г белокочанной капусты, ½ луковицы среднего размера, ½ свеклы среднего размера, ½ моркови среднего размера, 2–3 зубчика чеснока, 2 ч. л. томатной пасты, 2–3 ст. л. нарезанного зеленого лука, 1 лавровый лист, соль и черный перец по вкусу, сметана для приправы подаваемого блюда
	Инструкции	Очистите и промойте капусту, морковь и лук. Нарежьте их тонкими кусочками. Переложите все овощи в большую стеклянную миску, залейте кипящим бульоном. Добавьте соль, перец, лавровый лист и томатную пасту в суп и перемешайте. Закрыйте крышкой или пищевой пленкой. Поставьте в микроволновую печь и нажмите кнопку СТАРТ/4-30s. Добавьте нарезанную зелень и чеснок в готовый суп. Оставьте его под крышкой на несколько минут.
2-2 Щи	1400–1500 г	150 г белокочанной капусты, ½ моркови, 1 луковица, 3 небольших картофеля, 1½ ст. л. томатной пасты, 500 мл говяжьего или куриного бульона, 1 лавровый лист, соль и черный перец по вкусу
	Инструкции	Промойте, очистите и нарежьте все овощи: капусту, лук и морковь — палочками, помидоры — тонкими ломтиками. Положите подготовленные овощи в глубокую миску, залейте бульоном. Поставьте в микроволновую печь и нажмите кнопку СТАРТ/4-30s. После звукового сигнала выньте блюдо. Добавьте в суп томатную пасту и лавровый лист. Добавьте соль и перец по вкусу. Поставьте в микроволновую печь и снова нажмите кнопку СТАРТ/4-30s. Дайте блюду постоять 2–3 минуты, прежде чем подавать к столу.

Код/Блюдо	Размер порции	Ингредиенты
2-5 Куриный суп с лапшой	700–800 г	1 кусок куриного филе, ½ моркови, ½ луковицы, 40 г макарон, 4 веточки петрушки, 500 мл куриного бульона, соль по вкусу
	Инструкции Промойте и высушите куриное филе, после чего нарежьте его небольшими кусочками. Переложите куриное мясо в глубокую миску и залейте бульоном. Добавьте в суп макароны и перемешайте. Очистите морковь и лук, нарежьте их тонкими ломтиками. Положите их в миску с супом, добавьте соль и нарезанную зелень. Поставьте в микроволновую печь и нажмите кнопку СТАРТ/4-30s. Дайте блюду постоять 2–3 минуты, прежде чем подавать к столу.	
2-6 Котлеты	2 шт.	250 г говяжьего фарша, 100 мл молока, 2 ломтика сухого белого хлеба, 40 г крупных панировочных сухарей, соль, черный перец по вкусу
	Инструкции Положите сухой хлеб без корки в суповую тарелку, замочите его в молоке и оставьте на 5–6 минут. После этого выжмите из хлеба излишки жидкости. Смешайте говяжий фарш с замоченным хлебом до получения однородной массы. Приправьте говяжий фарш перцем и солью по вкусу. Тщательно перемешайте говяжий фарш, после чего отбейте его о дно тарелки в течение 2 минут. Сделайте две одинаковые выпянутые фрикадельки, обваляйте каждую из них в панировочных сухарях и обожмите сухари руками. Поместите тарелку с фрикадельками на высокую подставку. Поставьте в микроволновую печь и нажмите кнопку СТАРТ/4-30s. После звукового сигнала выньте и переверните фрикадельки. Поставьте в микроволновую печь и снова нажмите кнопку СТАРТ/4-30s. Дайте блюду постоять 2–3 минуты, прежде чем подавать к столу.	

Код/Блюдо	Размер порции	Ингредиенты
2-3 Солянка	500–600 г	150 г копченого мяса, 1 сосиска небольшого размера, 1 соленый огурец небольшого размера, 1 луковица среднего размера, 50 г оливок, 1–1½ ч. л. каперсов с рассолом, 2 ст. л. томатного пюре, 250–300 мл любого готового бульона
	Инструкции Нарежьте копченое мясо тонкими ломтиками, сосиску тонкими кольцами, лук полукольцами. Налейте бульон в керамическую или стеклянную миску, добавьте в него томатное пюре и нарезанный лук. Поставьте в микроволновую печь и нажмите кнопку СТАРТ/4-30s. После звукового сигнала выньте блюдо, добавьте сосиску и копченое мясо. Добавьте соленый огурец, нарезанный тонкими ломтиками, оливки, каперсы, после чего тщательно перемешайте. Поставьте в микроволновую печь и снова нажмите кнопку СТАРТ/4-30s. Дайте блюду постоять 2–3 минуты, прежде чем подавать к столу.	
2-4 Суп из замороженных овощей	650–700 г	150 г замороженной овощной смеси, 500 мл овощного или куриного бульона, 1 зубчик чеснока, ½ свеклы среднего размера, 2 пера зеленого лука, соль, черный перец по вкусу
	Инструкции Положите овощи в глубокую миску, добавьте нарезанный чеснок и залейте бульоном. Добавьте соль и перец, посыпьте нарезанной зеленью. Готовые под крышкой. Поставьте в микроволновую печь и нажмите кнопку СТАРТ/4-30s. Подавайте суп с гренками из черного хлеба.	

Использование микроволновой печи

Код/Блюдо	Размер порции	Ингредиенты
2-7 Стейк из лосося на гриле	1 шт.	1 кусок лосося весом 200–220 г, 1 лимон, 1½ ст. л. оливкового масла, 1 веточка розмарина, 2 щепотки белого перца, 1 щепотка мускатного ореха, соль по вкусу
		<p>Инструкции</p> <p>Натрите лимонную цедру в небольшую миску, выжмите в нее небольшое количество лимонного сока, залейте маслом, добавьте специи и перемешайте. Обильно смочите рыбу в получившемся маринаде, положите ее на тарелку. Поставьте в микроволновую печь и нажмите кнопку СТАРТ/+30s. Смочите приготовленную рыбу лимонным соком по вкусу и добавьте немного соли.</p>
2-8 Свиное филе с горчицей	500–600 г	250 г свиного филе, 1 морковь, 1 луковица, 1 ст. л. муки, 2 ст. л. зернистой горчицы, 100 г густой сметаны, 150 мл смешанного бульона, соль, черный перец по вкусу
		<p>Инструкции</p> <p>Промойте и высушите свинину, и нарежьте ее маленькими кусочками так же, как при приготовлении гуляша. Очистите лук и морковь, нарежьте их толстыми ломтиками и положите в миску вместе с мясом. Поставьте в микроволновую печь и нажмите кнопку СТАРТ/+30s. После звукового сигнала выньте блюдо. Залейте мясо соусом и тщательно перемешайте. Поставьте в микроволновую печь и снова нажмите кнопку СТАРТ/+30s. Дайте блюду постоять 2–3 минуты, прежде чем подавать к столу.</p> <p>Приготовление соуса: отдельно смешайте сметану с горчицей, мукой и бульоном, добавьте соль и перец по вкусу.</p>

Код/Блюдо	Размер порции	Ингредиенты
2-9 Пельмени	300–400 г	220 г готовых пельменей, 1 стакан бульона, 1 зубчик чеснока, 1 лавровый лист, 2 веточки укропа, 2 пера зеленого лука, целый душистый перец, соль по вкусу
		<p>Инструкции</p> <p>Налейте бульон в глубокую миску. Добавьте лавровый лист, несколько ягод душистого перца, соль и чеснок, нарезанный тонкими ломтиками. Положите пельмени, закройте крышкой. Поставьте в микроволновую печь и нажмите кнопку СТАРТ/+30s. Нарежьте зелень. Посыпьте пельмени зеленью, прежде чем подавать к столу.</p>
2-10 Компот из сухофруктов	700–750 г	500 мл воды, 30 г чернослива, 30 г сушеных абрикосов, разрезанных пополам, 30 г сушеных яблок, ½ лимона, 70 г сахара, 1 палочка корицы
		<p>Инструкции</p> <p>Промойте все сушеные фрукты, положите их в глубокую миску и слейте воду. Добавьте корицу и сахар. Перемешайте. Натрите лимонную цедру на мелкой терке и добавьте ее в компот. Также можно добавить немного лимонного сока по вкусу. Поставьте в микроволновую печь и нажмите кнопку СТАРТ/+30s. Дайте постоять, прежде чем подавать к столу.</p>

Код/Блюдо	Размер порции	Ингредиенты
2-11 Куриные крылышки по-китайски	6 шт.	250 г куриных крылышек, 2 см имбирного корня, 1 зубчик чеснока, 1 небольшой высушенный перец чили, 1 ст. л. растительного масла, 1 ст. л. кунжута, 1 ст. л. соевого соуса, 1 ст. л. жидкого меда, 60 мл сухого вина или портвейна Инструкции Промойте куриные крылышки и разрежьте их по суставам. Выбросьте самую тонкую часть. Смешайте мед, вино, соевый соус и масло в суповой тарелке. Добавьте нарезанный чеснок, измельченный имбирь и перец и половину кунжутных семян. Смажьте крылышки маринадом и оставьте на 1 час в холодильнике. Разложите крылышки на широком блюде и посыпьте оставшимися кунжутными семенами. Поместите блюдо на низкую подставку и поставьте в микроволновую печь. Нажмите кнопку СТАРТ/±30с. Когда крылышки будут готовы, налейте маринад в небольшую миску и готовьте в микроволновой печи в течение 3 минут на мощности 600 Вт. Подавайте крылышки с соусом.
2-12 Рыба с хрустящей сырной корочкой	350–400 г	200 г филе белой рыбы, 1 шарик моцареллы, 40 г грецких орехов, 2 полоски копченого бекона, 2 горсти измельченных картофельных чипсов, 1 ст. л. растительного масла, черный перец по вкусу Инструкции Нарежьте куриное филе небольшими порциями, положите на широкое блюдо и добавьте немного перца. Порезьте моцареллу кружочками и положите на рыбу. Нарежьте бекон небольшими кусочками, порежьте грецкие орехи ножом. Смешайте бекон, чипсы и грецкие орехи в отдельной миске. Выложите приготовленную смесь на рыбу и сбрызните маслом. Поставьте в микроволновую печь. Нажмите кнопку СТАРТ/±30с. Дайте блюду постоять 2–3 минуты, прежде чем подавать к столу.

Код/Блюдо	Размер порции	Ингредиенты
2-13 Рыба с брокколи и миндалем	550–600 г	180 г филе пангасиуса или тилапии, 150 г брокколи, 1 апельсин, 50 г жареного миндаля, 30 г сливочного масла, 1 ч. л. муки, соль, черный перец по вкусу Инструкции На мелкой терке натрите апельсиновую цедру в маленькую миску и выжмите туда апельсиновый сок. Помойте рыбу и положите в суповую тарелку. Разделите брокколи на соцветия и разложите вокруг рыбы. Положите в миску с апельсиновой цедрой и соком сливочное масло и немного муки. Перемешайте и добавьте соль и перец. Разогревайте в микроволновой печи на мощности 600 Вт в течение 2 минут. Смочите рыбу и капусту готовым соусом. Крупно порежьте миндаль, посыпьте им рыбу и капусту, добавьте перец по вкусу. Поставьте в микроволновую печь. Нажмите кнопку СТАРТ/±30с. Дайте блюду постоять 2–3 минуты, прежде чем подавать к столу.
2-14 Кальмары с соусом песто	250–300 г	1 очищенный кальмар, 70 мл сухого белого вина, ½ лимона, 4 веточки базилика, 40 г кедровых орехов, 1 зубчик чеснока, 40 мл оливкового масла, соль, перец по вкусу Инструкции Положите чеснок, орехи и базилик в миску, налейте оливковое масло, выжмите сок ¼ лимона и добавьте соль. С помощью погружного блендера измельчите смесь до однородной массы. Нарежьте кальмаров кольцами, положите в отдельную миску, добавьте соль и перец по вкусу. Налейте сухого вина. Поставьте в микроволновую печь. Нажмите кнопку СТАРТ/±30с. После приготовления остудите кальмаров в приготовленном бульоне, затем достаньте их и высушите. Смешайте с соусом песто и оставьте мариноваться на 10 минут. Сбрызните соком лимона перед подачей на стол.

Использование микроволновой печи

Код/Блюдо	Размер порции	Ингредиенты
2-15 Бефстроганов	200–250 г	250 г говядины, 2 луковицы, 1 ст. л. говяжьего бульона, 2 ст. л. сметаны или густых сливок, 1 ст. л. муки, 1 ст. л. томатного пюре, соль, черный перец по вкусу
	Инструкции	<p>Помойте и высушите мясо, и разрежьте его сначала на ломтики толщиной 5 мм, а затем на длинные полосы. Смешайте муку с солью и перцем и обваляйте полоски мяса в этой смеси. Сбрызните излишки муки. Нарезьте лук тонкими полукольцами, положите в миску с мясом, налейте бульон, добавьте томатное пюре и перемешайте. Поставьте в микроволновую печь. Нажмите кнопку СТАРТ/4:30s. После звукового сигнала достаньте бефстроганов и добавьте сметану. При необходимости смешайте приправу с солью. Поставьте в микроволновую печь и снова нажмите кнопку СТАРТ/4:30s. Дайте блюду постоять 2–3 минуты, прежде чем подавать к столу.</p>

3. Ужин

Код/Блюдо	Размер порции	Ингредиенты
3-1 Мясной рулет с вареным яйцом	600–650 г	500 г говяжьего фарша, 3 яйца, сваренных вкрутую, 2 щепотки молотой паприки, 1 щепотка белого перца, 2 щепотки молотого кориандра, соль по вкусу
	Инструкции	<p>Положите фарш глубокую миску, добавьте все специи и соль, а затем тщательно перемешайте. Отбейте фарш о дно миски: возьмите всю массу и с силой опустите ее на дно несколько раз. Это необходимо для придания эластичности фаршу. Сделайте из фарша одинаковые тонкие лепешки диаметром 15 см. Положите сваренное вкрутую яйцо в центр каждой лепешки. Сделайте овальные фрикадельки с острыми краями и посыпьте их паприкой.</p> <p>Поставьте в микроволновую печь. Нажмите кнопку СТАРТ/4:30s. После звукового сигнала выньте блюдо. Переверните мясо и поставьте его в микроволновую печь. Снова нажмите кнопку СТАРТ/4:30s. Дайте блюду постоять 2–3 минуты, прежде чем подавать к столу.</p>
3-2 Ленивые голубцы	700–800 г	300 г куриной печени, 140 г капусты, 1 луковица, 50 г отваренного риса, 1 стакан бульона, 1 стакан воды, 60 г сметаны, 2 ст. л. томатной пасты, 1 ст. л. муки, соль, черный перец по вкусу, зелень для приправы подаваемого блюда
	Инструкции	<p>Нарежьте капусту и очищенный лук маленькими кубиками. Добавьте нарезанные овощи и рис в фарш, добавьте соль и перец, перемешайте. Сделайте из фарша небольшие вытянутые фрикадельки, положите их в форму, залейте бульоном и поставьте на низкую подставку. Поставьте в микроволновую печь. Нажмите кнопку СТАРТ/4:30s. После звукового сигнала выньте блюдо.</p> <p>Смочите голубцы соусом из сметаны и поставьте в микроволновую печь. Снова нажмите кнопку СТАРТ/4:30s. Когда блюдо будет готово, посыпьте его нарезанной зеленью, прежде чем подавать к столу.</p> <p>Приготовление соуса: В отдельной миске смешайте сметану с водой и томатной пастой, добавьте муку, приправьте солью и перцем по вкусу.</p>

Код/Блюдо	Размер порции	Ингредиенты
3-5 Вареная индейка с овощами	400–450 г	200 г филе индейки, ½ моркови, ½ небольшого цукини, ½ луковицы, 250 мл бульона, соль, черный перец по вкусу
	Инструкции	Промойте все овощи, нарежьте цукини кольцами, а морковь и лук ломтиками среднего размера. Положите овощи в глубокую миску, положите сверху нарезанную индейку, залейте бульоном. Добавьте соль и перец по вкусу. Поставьте в микроволновую печь. Нажмите кнопку СТАРТ/±30s.
3-6 Запеченный картофель	2 шт.	1–2 крупных картофелины (160–200 г)
	Инструкции	Положите очищенный картофель в неглубокую тарелку, не добавляя воды, и накройте ее пищевой пленкой. Поставьте в микроволновую печь. Нажмите кнопку СТАРТ/±30s. Перед подачей на стол добавьте сливочное масло, сметану, сыр или другие приправы по вкусу.
3-7 Рататуй	300–350 г	2 небольших моркови, ½ цукини, 1 шт. болгарского перца, 1 луковица среднего размера, 1 зубчик чеснока, 2 ст. л. томатного пюре, 150 мл овощного бульона, 2 щепотки сушеной душицы, соль по вкусу
	Инструкции	Промойте и очистите овощи, нарежьте их небольшими кубиками приблизительно по 1 см. Смешайте бульон с томатным пюре, добавьте соль и тертый зубчик чеснока. Смешайте все ингредиенты. Положите овощи в керамическую или стеклянную миску. Залейте томатным соусом и накройте крышкой. Поставьте в микроволновую печь. Нажмите кнопку СТАРТ/±30s. После приготовления приправьте готовый рататуй сушеной душицей.

Код/Блюдо	Размер порции	Ингредиенты
3-3 Мясные шарики в томатном соусе	300–350 г	220 г смешанного мясного фарша, 2 ломтика белого хлеба, 1 яйцо, 100 мл молока, 1 морковь среднего размера, ½ луковицы, 1 ст. л. томатной пасты, 1 стакан любого бульона, соль, черный перец по вкусу
	Инструкции	Замочите хлеб без корки в молоке, слегка сожмите его. Очистите морковь и лук, нарежьте их тонкими ломтиками и положите в глубокую миску. Смешайте мясной фарш с замоченным хлебом и яйцом. Добавьте соль и перец по вкусу. Сделайте небольшие круглые фрикадельки. Смешайте томатную пасту с бульоном, добавив немного соли. Переложите фрикадельки в миску с овощами, залейте соусом. Поставьте в микроволновую печь. Нажмите кнопку СТАРТ/±30s. После звукового сигнала выньте блюдо. Переверните мясо и поставьте его в микроволновую печь. Снова нажмите кнопку СТАРТ/±30s. Дайте блюду постоять 2–3 минуты, прежде чем подавать к столу.
3-4 Куриные ножки с черносливом	300–350 г	2 куриных окорочка, 1 небольшая морковь, ½ луковицы, 80–90 г чернослива без косточек, 1 стакан бульона или воды, 2 пера зеленого лука, соль по вкусу
	Инструкции	Промойте и очистите лук и морковь, а затем нарежьте их тонкими ломтиками. Положите их в суповую тарелку. Посыпьте солью на куриные окорочка и положите их сверху нарезанных овощей. Положите сверху чернослив, залейте бульон. Поставьте в микроволновую печь. Нажмите кнопку СТАРТ/±30s. После звукового сигнала выньте блюдо. Переверните куриные окорочка и поставьте их в микроволновую печь. Снова нажмите кнопку СТАРТ/±30s. После приготовления посыпьте блюдо нарезанным зеленым луком.

Использование микроволновой печи

Код/Блюдо	Размер порции	Ингредиенты
3-8 Рыба по-деревенски	500–600 г	200 г судака или трески, ½ свеклы, 1 луковица, ½ моркови, 100 г сметаны, 1 ст. л. томатной пасты, 1 ст. л. муки, 180 мл воды, соль, черный перец по вкусу Инструкции Промойте и очистите лук, морковь и свеклу. Нарежьте их ломтиками среднего размера, а затем перемешайте. Положите подготовленные овощи в миску, добавьте воду, посыпьте солью и черным перцем. Поставьте в микроволновую печь. Нажмите кнопку СТАРТ/430s. После звукового сигнала выньте блюдо. Очистите рыбу от костей и нарежьте ее небольшими порциями. Добавьте соус в миску с овощами, сверху положите рыбу. Поставьте в микроволновую печь. Снова нажмите кнопку СТАРТ/430s. Приготовление соуса: в отдельной миске смешайте сметану, томатную пасту и муку, добавьте немного соли и перца.
3-9 Рыба по-московски	500–600 г	250 г филе белой рыбы (треска или судака), 2 вареные картофелины, 4 шампиньона, 1 ст. л. растительного масла, 60 г сыра, 100 г густой сметаны, 1 лавровый лист, соль, перец по вкусу Инструкции Тщательно промойте и высушите шампиньоны, и снимите с них кожу. Нарежьте грибы маленькими кусочками. Нарежьте рыбу небольшими порциями и выложите на тарелку. Посыпьте небольшим количеством соли и перца. Положите сверху кусочки грибов и лавровый лист, смажьте растительным маслом. Поставьте в микроволновую печь. Нажмите кнопку СТАРТ/430s. Во время приготовления натрите сыр на крупной терке. После звукового сигнала выньте блюдо. Положите на рыбу сметану, выложите вокруг нее нарезанный кольцами вареный картофель, посыпьте сыром, приправьте перцем и поместите обратно в микроволновую печь. Поставьте в микроволновую печь. Снова нажмите кнопку СТАРТ/430s.

Код/Блюдо	Размер порции	Ингредиенты
3-10 Замороженная пицца	350 г	Замороженная пицца — 350 г Инструкции Положите замороженную пиццу на низкую подставку, покрытую бумагой для выпекания. Поставьте в микроволновую печь. Нажмите кнопку СТАРТ/430s. Дайте блюду постоять 2–3 минуты, прежде чем подавать к столу.
3-11 Филе свиными со шпинатом и орехами	3 шт.	250 г свиного филе без костей, 60 г свежего шпината, 1 луковица, 40 г кедровых орехов, 2 ст. л. растительного масла, 1 ломтик цельнозернового хлеба, 1 зубчик чеснока, соль, черный перец по вкусу Инструкции Очистите луковицу и нарежьте ее небольшими кубиками. Промойте шпинат и крупно нарежьте его. Мелко нарежьте чеснок. Смешайте овощи в миске, добавьте 1 ст. л. растительного масла, соль и перец. Поставьте на 1 минуту в микроволновую печь на мощности 900 Вт. Положите в миску с овощами мелко нарезанный хлеб и кедровые орехи, перемешайте. Обейте куски мяса широкой стороной ножа, пока они не станут тонкими. Положите на ломтики мяса начинку, скатайте в рулеты и закрепите деревянной шпажкой. Разложите рулеты на тарелке и смажьте оставшимся маслом. Поставьте в микроволновую печь. Нажмите кнопку СТАРТ/430s. После звукового сигнала выньте блюдо. Переверните и поставьте в микроволновую печь. Снова нажмите кнопку СТАРТ/430s.

Код/Блюдо	Размер порции	Ингредиенты
3-14 Сырные рулеты с цыпленком	2 шт.	1 кусок очищенного куриного филе, 40 г сухого белого хлеба, 1 яйцо, 50 г мягкого сыра (бри или камамбер), 2 пера зеленого лука, соль, черный перец по вкусу Инструкции Нарежьте лук и положите его в миску с сыром, размешайте ложкой, добавьте соль и перец по вкусу. Нарежьте куриное филе вдоль тонкими ломтиками и слегка отбейте ножом или молотком. Положите начинку в центр мяса и скатайте рулеты. Нарежьте хлеб тонкими кусочками. Слегка взбейте яйцо. Окуните рулеты в яйцо, обваляйте в сухарях и закрепите деревянной шпажкой. Поставьте в микроволновую печь. Нажмите кнопку СТАРТ/+30s.
3-15 Цыпленок в томатном соусе	500–600 г	1 небольшой цыпленок, 6 шампиньонов, 200 г помидоров в собственном соку, 1 стакан бульона, 1 луковица, 100 г оливок без косточек, ½ ч. л. карри, соль, черный перец по вкусу Инструкции Промойте и высушите цыпленка, и разделите его на 8–10 порций. Не выбрасывайте обрезки и тонкие части крылышек. Их можно использовать для приготовления куриного супа. Нарежьте лук небольшими кубиками. Крупно нарежьте оливки, положите их в миску и разомните вилкой вместе с помидорами и специями. Залейте бульоном. Переложите цыпленка на сковороду, добавьте томатный соус и закройте крышкой. Поставьте в микроволновую печь. Нажмите кнопку СТАРТ/+30s. Во время приготовления нарежьте шампиньоны тонкими ломтиками. После звукового сигнала достаньте блюдо и положите шампиньоны на цыпленка. Поставьте в микроволновую печь. Снова нажмите кнопку СТАРТ/+30s.

Код/Блюдо	Размер порции	Ингредиенты
3-12 Фрикадельки с рисом	8 шт.	200 г говяжьего фарша, 80–90 г недозарезанного риса, 1 луковица среднего размера, 1 помидор, 1 яйцо, 1 зубчик чеснока, соль, черный перец по вкусу Инструкции Нарежьте помидор и луковицу маленькими кубиками, мелко нарежьте чеснок. Добавьте приготовленные овощи в миску с говяжьим фаршем и вбейте одно яйцо. Добавьте соль, перец и рис. Тщательно перемешайте. Сделайте из говяжьего фарша небольшие шарики размером со сливу и положите их на широкое блюдо. Поставьте в микроволновую печь. Нажмите кнопку СТАРТ/+30s. После звукового сигнала выньте блюдо. Переверните и поставьте в микроволновую печь. Снова нажмите кнопку СТАРТ/+30s.
3-13 Жаркое из ягненка с медом	450–500 г	500 г филе ягненка, 2 ст. л. меда, 1 ст. л. горчицы, 3 веточки кориандра, 2 веточки петрушки, 1 луковица, 2 зубчика чеснока, 2 ст. л. растительного масла Инструкции Снимите с филе сухожилия и пленки, нарежьте маленькими кусочками. Смешайте мед с горчицей и маслом в большой миске. Положите кусочки филе ягненка в маринад, закройте крышкой и оставьте на 1 час. Мелко нарежьте лук и чеснок, добавьте в миску с мясом и закройте крышкой. Поставьте в микроволновую печь. Нажмите кнопку СТАРТ/+30s. Посыпьте нарезанной петрушкой и кориандром, прежде чем подавать к столу.

Использование микроволновой печи

4. Праздник

Код/Блюдо	Размер порции	Ингредиенты
4-1 Фаршированный болгарский перец	200–250 г	1 шт. болгарского перца, 150 г смешанного мясного фарша, 60 г недоваренного риса, 1 стакан воды, 1½ ст. л. томатной пасты, 1 ст. л. муки, соль, перец по вкусу Инструкции Приготовьте начинку: смешайте мясной фарш с отваренным рисом в миске, приправьте перцем и солью по вкусу. Вырежьте сердцевину болгарского перца, удалите семена и внутренние стенки. Плотнo заполните перец мясным фаршем. Положите перец в глубокую миску и накройте крышкой. Поставьте в микроволновую печь. Нажмите кнопку СТАРТ/+30s. После звукового сигнала выньте блюдо и полейте перец соусом. Поставьте в микроволновую печь. Снова нажмите кнопку СТАРТ/+30s. Приготовление соуса: смешайте муку, томатную пасту и воду, добавьте соль и черный перец по вкусу.
4-2 Расстегай с рыбой	4 шт.	180 г филе белой рыбы, 200 г бездрожжевого слоеного теста, 3 шампиньона среднего размера, 100 г вареного длиннозерного риса, 1 луковица, 1 яичный желток, 2 пера зеленого лука, соль, черный перец по вкусу Инструкции Очистите лук и грибы, нарежьте их небольшими кубиками и положите в глубокую миску. Добавьте вареный рис, нарезанную мелкими кусочками рыбу, нарезанный зеленый лук, соль и перец по вкусу. Разделите тесто на равные части. Из каждой части сделайте квадраты со стороной 12 см и положите сверху начинку. Сделайте из теста пирожок в форме лодки, прочно соединив края, но оставив середину открытой. Смажьте расстегай яичным желтком и налейте 1 ст. л. воды в центр каждого пирога. Поставьте в микроволновую печь. Нажмите кнопку СТАРТ/+30s. После звукового сигнала выньте и переверните блюдо. Поставьте в микроволновую печь. Снова нажмите кнопку СТАРТ/+30s.

Код/Блюдо	Размер порции	Ингредиенты
4-3 Жареный сыр	200–250 г	160 г сыра сулугуни, 60 г панировочных сухарей, 1 яйцо Инструкции Нарежьте сыр небольшими кубиками по 2–2,5 см. Слегка взбейте яйцо, а затем обваляйте кубики сыра в получившейся смеси. Обваляйте сыр в панировочных сухарях, после чего повторите действия (снова обваляйте кубики сыра в яйце и панировочных сухарях, а затем выровняйте их с помощью пальцев). Разложите кусочки сыра в панировочных сухарях на широком блюде и поставьте на низкую подставку. Поставьте в микроволновую печь. Нажмите кнопку СТАРТ/+30s.
4-4 Шашлык из курицы	200–250 г	250 г куриного мяса, 1 ст. л. майонеза, 1 лимон, 2 ч. л. кунжута, 2 щепотки молотого кориандра, 1 зубчик чеснока Инструкции Нарежьте куриное мясо маленькими кусочками по 2 см. Приготовьте маринад: смешайте майонез, нарезанный чеснок, лимонный сок и щедрую порцию кунжута. Смешайте мясо с маринадом и оставьте на 1 час в прохладном месте. Насадите кусочки мяса на деревянные шпажки и посыпьте семенами кунжута. Поместите тарелку с шашлыком на высокую подставку. Поставьте в микроволновую печь. Нажмите кнопку СТАРТ/+30s.
4-5 Мясо по-боярски	200–250 г	250 г свиного филе, 3 шампиньона, 2 ст. л. майонеза, 2 веточки тимьяна, соль, черный перец по вкусу Инструкции Промойте и высушите шампиньоны, и снимите с них кожицу. Нарежьте грибы тонкими ломтиками. Промойте свинину, натрите ее солью и перцем, положите на тарелку. Приправьте листьями тимьяна. Положите на мясо кусочки грибов. Положите на грибы майонез, распределив его с помощью ложки. Приготовьте мясо под крышкой. Поставьте в микроволновую печь. Нажмите кнопку СТАРТ/+30s. После звукового сигнала выньте и переверните блюдо. Поставьте в микроволновую печь. Снова нажмите кнопку СТАРТ/+30s.

Код/Блюдо	Размер порции	Ингредиенты
4-8 Форель, запеченная с овощами	300–400 г	1 небольшой кусок филе форели, ½ моркови (предварительно сваренной), 2 веточки базилика, 1 небольшая луковица, 1 небольшой помидор, ½ лимона, 1 ст. л. растительного масла, соль, черный перец по вкусу Инструкции Нарежьте морковь тонкими ломтиками, а луковицу и томат — кольцами. Отделите листья базилика. Положите филе форели на тарелку, добавьте соль и перец. Положите сверху подготовленные овощи (сначала всю морковь, а затем все оставшиеся ингредиенты чередующимися слоями). Сложите рыбу маслом и посыпьте тертой лимонной цедрой. Поместите блюдо на низкую подставку. Поставьте в микроволновую печь. Нажмите кнопку СТАРТ/Н30s.
4-9 Печенье	9 шт.	200 г муки, 50 г сахарной пудры, 60 г сушеных абрикосов, порезанных пополам, ½ ч. л. кулинаруного жира, 2 ст. л. воды, 70 г сливочного масла Инструкции Тщательно промойте сушеные абрикосы, вымочите их в воде в течение 20 минут и нарежьте ломтиками. Просейте муку с кулинаруным жиром в большую миску, добавьте сливочное масло, а затем разотрите смесь между пальцами до образования крошек. Добавьте в миску сахарную пудру и 2 ст. л. воды и перемешайте до образования однородного теста. Добавьте сушеный абрикос и снова перемешайте. Скатайте шарики размером с небольшую сливу. Надавите на них вилкой. Поставьте в микроволновую печь. Нажмите кнопку СТАРТ/Н30s.
4-10 Клюквенный морс	250–300 г 200 мл	Замороженная клюква — 50 г, сахар — 35 г, вода — 200 мл Инструкции Поместите все ингредиенты в миску. Поставьте в микроволновую печь. Нажмите кнопку СТАРТ/Н30s. После приготовления остудите и процедите.
4-6 Кулебяка с лососем	450–500 г	230 г филе лосося, 200 г дрожжевого слоеного теста, лук, сваренные вкрутую и нарезанные кубиками, 2 яйца, 3 пера зеленого лука, соль, перец по вкусу Инструкции Очистите луковицу и нарежьте ее небольшими кубиками. Нарежьте зеленый лук. Сварите вкрутую и нарежьте 1 яйцо. Нарежьте рыбу небольшими кубиками. Смешайте нарезанный лук, рыбу и яйцо в миске, добавьте соль и перец по вкусу. Разморозьте тесто и раскатайте его таким образом, чтобы получился широкий прямоугольник. Положите приготовленную начинку в центр. Поднимите края теста, чтобы закрыть начинку, а затем осторожно сожмите их, чтобы предотвратить вытекание сока во время приготовления. Положите кулебяку на шов и смажьте сверху оставшимся яйцом. Положите на тарелку. Поместите блюдо на низкую подставку. Поставьте в микроволновую печь. Нажмите кнопку СТАРТ/Н30s.
4-7 Шашлык из лосося	300–350 г	300 г филе лосося, ½ лимона, 2 ст. л. нарезанной петрушки, 1 ст. л. рафинированного оливкового масла, соль по вкусу Инструкции Нарежьте рыбу крупными кубиками, положите их в глубокую миску. Добавьте петрушку и лимонный сок. Добавьте соль по вкусу и перемешайте. Оставьте мариноваться на 20 минут. Насадите по несколько кусков рыбы на деревянные шпажки и смажьте их оливковым маслом. Переложите шашлык на широкое блюдо. Поставьте его на высокую подставку. Поставьте в микроволновую печь. Нажмите кнопку СТАРТ/Н30s. Подавайте с лимоном.

Использование микроволновой печи

Код/Блюдо	Размер порции	Ингредиенты
4-11 Лимонный пирог	450–550 г	200 г муки, 60 г сливочного масла, 60 г сахара, 1 яйцо, 2 яичных желтка, 180 мл стухенного молока, 1 лимон, 1 ч. л. кулинарного жира
	Инструкции	Положите масло и сахар в глубокую миску и расплавьте, поставив в микроволновую печь на 1 минуту на мощности 600 Вт. Добавьте просеянную муку, одно яйцо, кулинарный жир и мешайте до образования однородного теста, а затем закройте крышкой и оставьте на 10 минут. Взбейте стухенное молоко с лимонным соком и цедрой, добавьте два яичных желтка и перемешайте. Положите тесто в форму и аккуратно распределите сверху лимонный крем. Поместите блюдо на низкую подставку. Поставьте в микроволновую печь. Нажмите кнопку СТАРТ/±30s. Остудите в холодильнике и разделите на порции, прежде чем подавать к столу.
4-12 Профитроли	7 шт.	1 чашка муки, 125 г масла, 1 чашка воды, 4 яйца, 100 г темного шоколада, взбитые сливки
	Инструкции	В чашке смешайте масло с водой и поместите на 3 минуты в микроволновую печь на мощности 600 Вт. Остудите, добавьте муку и тщательно перемешайте. Во время перемешивания постепенно добавляйте яйца. Положите в кондитерский мешок и выдавите отдельными кругами на блюдо для подрумянивания. Поставьте в микроволновую печь. Нажмите кнопку СТАРТ/±30s. Когда профитроли будут готовы, разрежьте их и оставьте на решетке для охлаждения. Наполните их взбитыми сливками. Подавайте с горячим шоколадом.

Код/Блюдо	Размер порции	Ингредиенты
4-13 Яблочный пирог	300–400 г	4 небольших зеленых яблока, 200 г муки, 60 г сливочного масла, ½ ч. л. кулинарного жира, 80 г сахарной пудры, 2–3 ст. л. воды
	Инструкции	Промойте яблоки, удалите из них сердцевину и нарежьте тонкими дольками. Просейте муку с кулинарным жиром, добавьте сливочное масло, а затем разотрите смесь между пальцами до образования крошек. Добавьте 2–3 ст. л. воды, половину сахарной пудры и смешайте до образования однородного теста, а затем накройте пищевой пленкой и оставьте в тонкий холодильник на 1 час. Выньте тесто из холодильника, раскатайте в тонкий прямоугольник толщиной 2 мм и выложите в форму. Смешайте яблочные дольки с оставшейся сахарной пудрой и положите на тесто. Поставьте в микроволновую печь. Нажмите кнопку СТАРТ/±30s.
4-14 Пирог с грецкими орехом	700–800 г	300 г муки, 100 г сливочного масла, 200 г грецких орехов, 100 г сахара, 125 г меда, 1 лимон, 2 яйца
	Инструкции	Приготовьте тесто: разотрите 250 г муки в миске между пальцами до образования крошек. Добавьте 1 яйцо и сахар, смешайте до образования однородной массы. Накройте полотенцем и оставьте в холодильнике на 30 минут. Приготовьте начинку: нарежьте грецкие орехи. Смешайте в миске мед с лимонным соком и цедрой, добавьте оставшееся яйцо, муку и грецкие орехи. Выложите тесто в форму для выпечки, сверху положите начинку. Поставьте в микроволновую печь. Нажмите кнопку СТАРТ/±30s.

5. Крупа/Макаронные изделия

Код/Блюдо	Размер порции	Инструкции
5-1 Коричневый рис	150–200 г 200–250 г	Используйте большое стеклянное блюдо с крышкой, предназначенное для микроволновой печи. Добавьте двойное количество холодной воды. Готовьте с закрытой крышкой. Перед тем как дать блюду постоять в печи, перемешайте и добавьте соль и пряности. Дайте постоять 5–10 минут.
5-2 Киноа	150–200 г 200–250 г	Используйте большое стеклянное блюдо с крышкой, предназначенное для микроволновой печи. Добавьте двойное количество холодной воды. Готовьте с закрытой крышкой. Перед тем как дать блюду постоять в печи, перемешайте и добавьте соль и пряности. Дайте постоять 1–3 минуты.
5-3 Макароны	100–150 г 200–250 г	Используйте большое стеклянное блюдо с крышкой, предназначенное для микроволновой печи. Добавьте кипящую воду в количестве, в 4 раза превышающем количество макарон, щепотку соли и хорошо перемешайте. Готовьте, не накрывая крышкой. Перемешайте перед тем как дать постоять и тщательно слейте воду перед подачей на стол. Дайте постоять 1–3 минуты.

Код/Блюдо	Размер порции	Ингредиенты
4-15 Клубничный рулет	600–700 г	200–250 г клубники, 240–260 г муки, 50 г сливочного масла, 80 г сахара, 30 мл рафинированного оливкового масла, 1 ч. л. сухих дрожжей, 120 мл молока, 2 ст. л. крахмала
	Инструкции	<p>Просейте половину муки в миску, добавьте теплое молоко, 2 ч. л. сахара и дрожжи. Смешайте и оставьте тесто подниматься на 1 час. Добавьте оставшуюся муку, сливочное масло и половину растительного масла. Смешайте до образования однородной массы. Оставьте на 1 час под полотенцем. Тщательно промойте клубнику, удалите плодоножку и нарежьте мелкими кусочками. Положите клубнику в миску, добавьте крахмал и сахар, перемешайте. Раскатайте тесто до толщины 0,5 см и равномерно разложите сверху клубнику.</p> <p>Скатайте рулет, положите на блюдо швом вниз и смажьте растительным маслом. Поставьте блюдо на низкую подставку. Поставьте в микроволновую печь. Нажмите кнопку START/+30s.</p>

Использование микроволновой печи

6. Овощи

Код/Блюдо	Размер порции	Инструкции
6-1 Зеленая фасоль	200–250 г 300–350 г	Промойте и очистите зеленую фасоль. Выложите равномерным слоем в стеклянную миску с крышкой. Добавьте 30 мл (2 ст. л.) воды при приготовлении порции размером 200–250 г или 45 мл (3 ст. л.) воды при приготовлении порции размером 300–350 г. Поставьте миску в центр вращающегося подноса. Готовьте с закрытой крышкой. После приготовления перемешайте. Дайте блюду постоять 1–2 минуты.
6-2 Шпинат	100–150 г 200–250 г	Промойте и очистите шпинат. Выложите в стеклянную миску с крышкой. Не добавляйте воду. Поставьте чашу в центр вращающегося подноса. Готовьте с закрытой крышкой. После приготовления перемешайте. Дайте блюду постоять 1–2 минуты.
6-3 Очищенный картофель	300–350 г 400–450 г 500–550 г	Вымойте и очистите картофель, нарежьте на половинки и положите в стеклянную миску с крышкой. Добавьте 15–30 мл (1–2 ст. л.) воды. После приготовления перемешайте. При приготовлении большого количества пищи перемешайте один раз во время приготовления. Дайте постоять 3–5 минут.
6-4 Баклажаны на гриле	100–150 г 200–250 г	Промойте и нарежьте баклажаны ломтиками. Смажьте растительным маслом и посыпьте специями. Аккуратно разложите кусочки на высокой подставке. Переверните после звукового сигнала. Нажимите кнопку START/+30s, чтобы возобновить приготовление. (Если вы не перевернете продукты, печь продолжит работу.) Дайте блюду постоять 1–2 минуты.
6-5 Томаты-гриль	400–450 г 600–650 г	Промойте и очистите помидоры. Разрежьте их на половинки и положите в форму для запекания. Посыпьте тертым сыром. Поставьте блюдо на высокую подставку. Дайте блюду постоять 1–2 минуты.

7. Птица/Рыба

Код/Блюдо	Размер порции	Инструкции
7-1 Куриная грудка	300–350 г 400–450 г	Промойте куриную грудку и положите в глубокое стеклянное блюдо для запекания. Накройте пленкой для микроволновой печи и проткните пленку. Поставьте блюдо на вращающийся поднос. Дайте блюду постоять 2 минуты.
7-2 Грудка индейки	300–350 г 400–450 г	Промойте грудку и положите в глубокое стеклянное блюдо для запекания. Накройте пленкой для микроволновой печи и проткните пленку. Поставьте блюдо на вращающийся поднос. Дайте блюду постоять 2 минуты.
7-3 Рыбное филе на гриле	200–300 г 400–500 г	Равномерно распределите рыбные филе на высокой подставке. После того как печь подаст звуковой сигнал, переверните на другую сторону. Дайте блюду постоять 1–2 минуты.
7-4 Стейк из лосося на гриле	200–250 г 300–350 г	Равномерно распределите рыбные стейки на высокой подставке. После того как печь подаст звуковой сигнал, переверните на другую сторону. Дайте блюду постоять 2 минуты.
7-5 Жареная рыба	300–350 г 400–450 г	Смажьте растительным маслом кожу целой рыбы (форели или дорады), добавьте специи и травы. Положите рыбу на высокую подставку так, чтобы голова одной рыбы касалась хвоста другой. После того как печь подаст звуковой сигнал, переверните на другую сторону. Дайте постоять 3 минуты.

9. Расстойка теста

Код/Блюдо	Размер порции	Инструкции
9-1 Тесто для пиццы	300–500 г	Положите тесто в миску подходящего размера и поставьте на низкую подставку. Накройте алюминиевой фольгой.
9-2 Тесто для пирога	500–800 г	Положите тесто в миску подходящего размера и поставьте на низкую подставку. Накройте алюминиевой фольгой.
9-3 Тесто для хлеба	600–900 г	Положите тесто в миску подходящего размера и поставьте на низкую подставку. Накройте алюминиевой фольгой.

10. Йогурт

Код/Блюдо	Размер порции	Инструкции
0-1 Жидкий	500 г	Равномерно распределите 150 г натурального йогурта по 5 керамическим чашкам или маленьким стеклянным баночкам (по 30 г в каждую). Добавьте 100 мл молока в каждую чашку. Используйте молоко для долгого хранения (комнатной температуры; 3,5 % жирности). Накройте каждую чашку пленкой для микроволновой печи и поставьте кругом на вращающемся подносе. Когда йогурт будет готов, поставьте его на 6 часов в холодильник. Для приготовления первой порции йогурта мы рекомендуем использовать готовую сухую закваску для йогуртов.
0-2 Густой	500 г	Смешайте 150 г натурального йогурта с 500 мл молока долгого хранения (комнатной температуры; 3,5 % жирности). Влейте в большую стеклянную миску. Накройте пленкой для микроволновой печи и поставьте на вращающийся поднос. Когда йогурт будет готов, поставьте его в холодильник на 6 часов. Для приготовления первой порции йогурта мы рекомендуем использовать готовую сухую закваску для йогуртов.

8. Разогрев и приготовление

Код/Блюдо	Размер порции	Инструкции
8-1 Готовое блюдо (Охлажденное)	300–350 г 400–450 г	Выложите блюдо на керамическую тарелку и обвяните его пленкой для микроволновой печи. Эта программа пригодна для блюд, состоящих из 3 компонентов (например, мяса с соусом, овощами и гарниром из картофеля, риса или макарон). Дайте постоять 2–3 минуты.
8-2 Замороженная пицца	300–350 г 400–450 г	Поместите замороженную пиццу на низкую подставку. После приготовления дайте постоять 2–3 минуты.
8-3 Замороженная лазанья	400–450 г 600–650 г	Поместите замороженную лазанью на подходящее термостойкое блюдо. Поставьте блюдо на вращающийся поднос. После приготовления дайте постоять 3–4 минуты.
8-4 Киш (охлажденный)	600–650 г	Эта программа подходит для приготовления замороженного киша. Выньте пирог из упаковки и положите на тарелку. Поместите на низкую подставку. После приготовления дайте блюду постоять 1–2 минуты.
8-5 Жареная курица	1100–1200 г 1200–1300 г	Смажьте охлажденную курицу маслом и посыпьте специями. Положите тушку вниз по центру низкой подставки. После того как печь подаст звуковой сигнал, переверните на другую сторону. Нажмите кнопку СТАРТ/+30s , чтобы продолжить приготовление. Дайте постоять 5 минут.

Использование микроволновой печи

Использование функций режима ускоренная разморозка

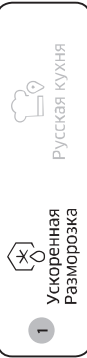
Режим **Ускоренная Разморозка** позволяет размораживать мясо, птицу, рыбу, хлеб, выпечку и фрукты. Время размораживания и уровень мощности устанавливаются автоматически. Достаточно просто выбрать программу и вес продуктов.

ПРИМЕЧАНИЕ

Следует использовать только ту посуду, которая предназначена для микроволновых печей.

Откройте дверцу. Поместите продукты в центр вращающегося подноса. Закройте дверцу.

1. Нажмите кнопку **Ускоренная Разморозка**.



2. Выберите тип приготавливаемой пищи, повернув переключатель **Многофункциональный выбор**.

Описание предварительно запрограммированных режимов приведено в таблице на следующей странице. Затем нажмите на переключатель

Многофункциональный выбор, чтобы выбрать тип приготавливаемой пищи.

3. Выберите размер порции, повернув переключатель

Многофункциональный выбор.

4. Нажмите кнопку **СТАРТ/Н-30s**.

Результат:

- Начинается размораживание продуктов.
- Во время размораживания печь подает звуковые сигналы, напоминающая о том, что нужно перевернуть продукты.

5. Снова нажмите кнопку **СТАРТ/Н-30s** для завершения процесса размораживания.

Результат: По его окончании:

- 1) Воспроизводится 4 звуковых сигнала.
- 2) Воспроизводится 3 сигнала, напоминающих о завершении приготовления (один сигнал в минуту).
- 3) Затем снова отображается текущее время.

Использование микроволновой печи

Руководство по использованию функции Ускоренная Разморозка

В приведенной ниже таблице указаны различные программы для режима **Ускоренная Разморозка**, вес продуктов и соответствующие инструкции. Перед размораживанием продуктов освободите их от всех упаковочных материалов. Выложите замороженное мясо, птицу или рыбу на плоское стеклянное или керамическое блюдо, а хлеб, выпечку и фрукты — на бумажное полотенце.

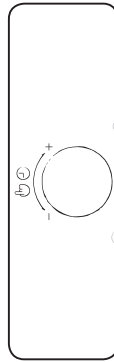
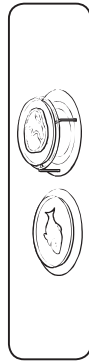
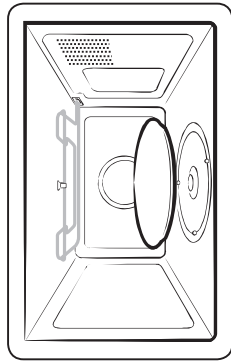
Код/Блюдо	Размер порции	Инструкции
1 Мясо	200–1500 г	Закройте края алюминиевой фольгой. Переверните мясо, когда печь подаст звуковой сигнал. Эта программа подходит для говядины, баранины, свинины, антрекотов, отбивных и фарша. Дайте постоять 20–60 минут.
2 Птица	200–1500 г	Накройте ножки и крылышки алюминиевой фольгой. Переверните птицу, когда печь подаст звуковой сигнал. Эта программа подходит для размораживания как целой птицы, так и отдельных частей. Дайте постоять 20–60 минут.
3 Рыба	200–1500 г	Хвост рыбы оберните алюминиевой фольгой. Переверните рыбу, когда печь подаст звуковой сигнал. Эта программа подходит для размораживания как целой рыбы, так и кусков рыбного филе. Дайте постоять 20–50 минут.
4 Хлеб и выпечка	125–1000 г	Положите хлеб горизонтально на салфетку и переверните его, как только будет подан звуковой сигнал. Положите пирог на керамическое блюдо и, если возможно, переверните его, как только будет подан звуковой сигнал. (Печь продолжит работать, затем остановится при открытии дверцы.) Эта программа подходит для размораживания всех видов хлеба, нарезанного или целого, а также булочек и французских батонов. Раскладывайте булочки по кругу. Эта программа подходит для размораживания всех видов дрожжевой выпечки, бисквитов, чизкейков и изделий из слоеного теста. Она не подходит для сдобной выпечки, фруктовых тортов и тортов с кремом, а также тортов с шоколадной глазурью. Дайте постоять 10–30 минут.
5 Фрукты	100-600 г	Равномерно разложите фрукты на плоском стеклянном блюде. Эта программа подходит для всех видов фруктов. Дайте постоять 5–20 минут.

Использование блюда для подрумянивания

Высокая температура блюда для подрумянивания позволяет не только подрумянить пищу сверху с помощью гриля, но также добиться хрустящую корочку снизу. В таблице приведены некоторые блюда, которые можно готовить с помощью этой принадлежности (см. следующую страницу).

Блюдо для подрумянивания можно также использовать для приготовления бекона, яиц, сосисок и т. д.

1. Установите блюдо для подрумянивания на вращающийся поднос и разогрейте его, используя самый мощный комбинированный режим с применением СВЧ и гриля (600 Вт + Гриль) в соответствии с рекомендациями по времени приготовления и инструкциями, приведенными в таблице.
2. Смажьте блюдо для подрумянивания маслом при приготовлении таких продуктов, как бекон или яйца, чтобы они хорошо подрумянились.
3. Разложите продукты по блюду для подрумянивания.
4. Установите блюдо для подрумянивания на металлическую подставку (вращающийся поднос) в микроволновой печи.
5. Выберите необходимые время и мощность приготовления. (См. таблицу сбоку).



⚠ ВНИМАНИЕ

- Всегда используйте специальные рукавицы для извлечения блюда для подрумянивания, поскольку оно сильно нагревается.
- Не кладите на блюдо для подрумянивания нетеплостойкие предметы (например, пластмассовые чашки).
- Никогда не ставьте блюдо для подрумянивания в печь, если в ней нет вращающегося подноса.
- Не рекомендуется мыть блюдо для подрумянивания в посудомоечной машине.

📖 ПРИМЕЧАНИЕ

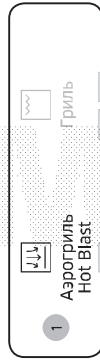
- Следует иметь в виду, что покрытие блюда имеет тефлоновый слой, который не устойчив к царапинам. Не пользуйтесь ножом или острыми предметами для резки на блюде для подрумянивания.
- Блюдо для подрумянивания следует мыть теплой водой с применением моющего средства, а затем ополоснуть чистой водой.
- Не используйте жесткую щетку или грубую губку во избежание повреждения верхнего слоя.

Режим аэрогриль hot blast

Режим Аэрогриль Hot Blast аналогичен приготовлению в традиционном духовом шкафу. Режим СВЧ при этом не используется. Можно установить требуемую температуру в диапазоне от 40 до 200 °С. Максимальное время приготовления составляет 60 минут.

- Посуда в микроволновой печи сильно нагревается, поэтому следует всегда пользоваться кухонными рукавами, прикасаясь к ней.
- Вы получите лучше приготовленную пищу с подрумяненной корочкой, если используете низкую подставку.

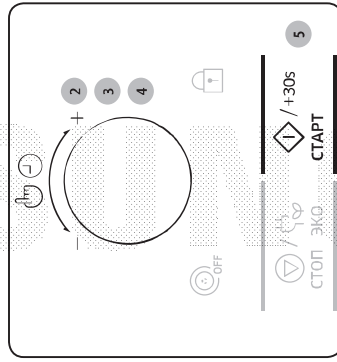
Откройте дверцу и поставьте емкость на низкую подставку, которая должна быть установлена на вращающийся поднос.



1. Нажмите кнопку **Аэрогриль Hot Blast**.

Результат: На дисплее отображается следующая информация:

 180 °С
(Режим Аэрогриль Hot Blast)
(Температура)



2. Установите температуру, повернув переключатель **Многофункциональный выбор** (Температура: 40–200 °С с интервалом 10 °С)

- Если в течение 5 секунд значение температуры не будет установлено, дисплей автоматически переключится на установку времени приготовления.
3. Нажмите на переключатель **Многофункциональный выбор**.

4. Установите время приготовления, повернув переключатель **Многофункциональный выбор**.

(При необходимости предварительного разогрева печи выберите " : 0 ")

5. Нажмите кнопку **СТАРТ/+30s**.

Результат: Начнется приготовление пищи.

По его окончании:

- 1) Воспроизводится 4 звуковых сигнала.
- 2) Воспроизводится 3 сигнала, напоминающих о завершении приготовления (один сигнал в минуту).
- 3) Затем снова отображается текущее время.

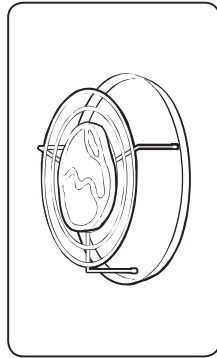


Использование микроволновой печи

Приготовление в режиме гриль

Гриль позволяет быстро разогреть и жарить пищу без использования микроволн.

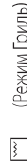
- Посуда в микроволновой печи сильно нагревается, поэтому следует всегда пользоваться кухонными рукавицами, прикасаясь к ней.
- Для обеспечения наилучших результатов при приготовлении и поджаривании рекомендуется использовать высокую подставку.



1. Откройте дверцу и положите продукты на подставку.

2. Нажмите кнопку **Гриль**.

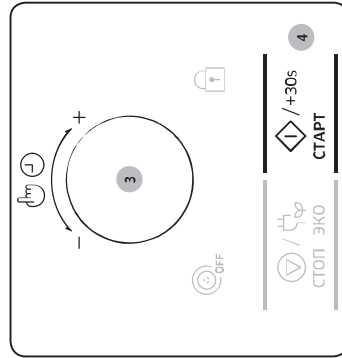
Результат: На дисплее отображается следующая информация:



(Режим Гриль)

- Температуру гриля настроить нельзя.

3. Установите время работы гриля, повернув переключатель **Многофункциональный выбор**.
 - Максимальное время приготовления в режиме гриля составляет 60 минут.

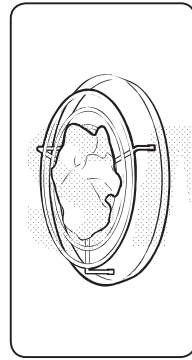


4. Нажмите кнопку **СТАРТ +30s**.

Результат: Начнется приготовление пищи в режиме гриля. По его окончании:

- 1) Воспроизводится 4 звуковых сигнала.
- 2) Воспроизводится 3 сигнала, напоминающих о завершении приготовления (один сигнал в минуту).
- 3) Затем снова отображается текущее время.

Выбор дополнительных принадлежностей



Обычно при приготовлении в традиционном духовом шкафу требуется специальная посуда. Однако вы должны использовать только ту посуду, которую использовали бы в обычном духовом шкафу.

Принадлежности, безопасные для использования в микроволновой печи, обычно непригодны для приготовления с использованием конвекции; не используйте пластиковые контейнеры, тарелки, бумажные чашки, полотенца и т. п.

Если вы хотите выбрать комбинированный режим приготовления (СВЧ + Гриль или Аэрогриль Hot Blast), следует использовать только те принадлежности, которые предназначены для микроволновых печей и духовых шкафов.

ВАЖНО

Дополнительные сведения о пригодной кухонной посуде и принадлежностях см. в разделе "Руководство по выбору посуды" на стр. 46.



Комбинированный режим СВЧ + Гриль

Комбинированный режим СВЧ + Гриль можно использовать для быстрого приготовления и одновременного подрумянивания пищи.



ВАЖНО

Следует ВСЕГДА использовать принадлежность для приготовления, подходящие как для микроволновой печи, так и для обычного духового шкафа. Лучшие всего подходят стеклянные и керамические блюда, так как они позволяют микроволнам равномерно проникать в пищу.

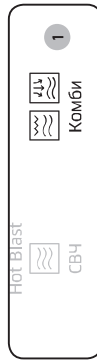


ВАЖНО

Посуда в микроволновой печи сильно нагревается, поэтому следует ВСЕГДА пользоваться кухонными рукавицами, прикасаясь к ней.

Вы сможете получить лучше приготовленную и подрумяненную пищу, если используете высокую подставку.

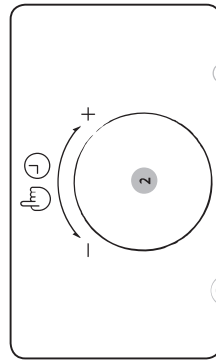
Откройте дверцу. Поместите продукты на подставку, наиболее подходящую для типа блюда, которое вы хотите приготовить. Поместите подставку на вращающийся поднос. Закройте дверцу.



1. Нажмите кнопку **Комби**.

Результат: На дисплее отображается следующая информация:

Сb-1 (Режим СВЧ + Гриль)

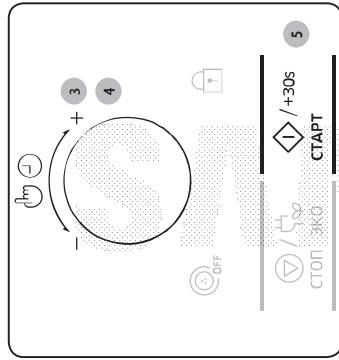


2. После отображения на дисплее индикации "Сb-1" нажмите на переключатель **Многофункциональный выбор**.

Результат: На дисплее отображается следующая информация:

(Комбинированный режим СВЧ + Гриль)

600 Вт (Выходная мощность)



3. Выберите требуемый уровень мощности, поворачивая переключатель **Многофункциональный выбор**, пока на дисплее не отобразится соответствующее значение выходной мощности (600, 450, 300 Вт).

Затем нажмите на переключатель

Многофункциональный выбор, чтобы установить уровень мощности.

- Температуру гриля настроить нельзя.
 - Если в течение 5 секунд значение температуры не будет установлено, дисплей автоматически переключится на установку времени приготовления.
- #### 4. Установите время приготовления, повернув переключатель **Многофункциональный выбор**.
- Максимальное время приготовления составляет 60 минут.

5. Нажмите кнопку **СТАРТ/+30s**.

Результат: Начинается приготовление в комбинированном режиме.

По его окончании:

- 1) Воспроизводится 4 звуковых сигнала.
- 2) Воспроизводится 3 сигнала, напоминающих о завершении приготовления (Один сигнал в минуту).
- 3) Затем снова отображается текущее время.

Использование микроволновой печи

Использование комбинированного режима СВЧ + Аэрогриль hot blast

В комбинированном режиме приготовления используется нагрев как с помощью микроволн, так и горячего воздуха. При этом печь не требует предварительного прогрева, так как микроволновая энергия включается немедленно. В комбинированном режиме можно приготовить большое количество блюд, в частности:

- Жареное мясо и птицу
- Пирог и торты
- Блюда из яиц и сыра

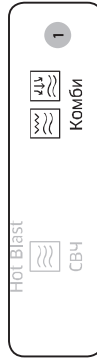
ВАЖНО

Следует ВСЕГДА использовать принадлежность для приготовления, подходящие как для микроволновой печи, так и для обычного духового шкафа. Лучше всего подходят стеклянные и керамические блюда, так как они позволяют микроволнам равномерно проникать в пищу.

ВАЖНО

Посуда в микроволновой печи сильно нагревается, поэтому следует ВСЕГДА пользоваться кухонными рукавами, прикасаясь к ней. Вы получите лучше приготовленную пищу с подрумяненной корочкой, если используете низкую подставку.

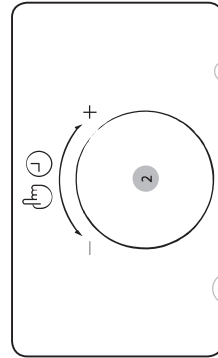
Откройте дверцу. Положите продукты на вращающийся поднос или на низкую подставку и установите ее на поднос. Закройте дверцу. Нагревательный элемент должен находиться в горизонтальном положении.



1. Нажмите кнопку **Комби**.

Результат: На дисплее отображается следующая информация:

Сб-1 (Режим СВЧ + Гриль)



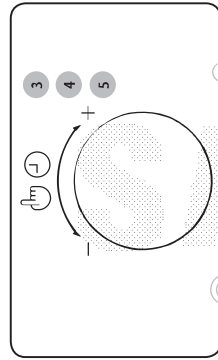
2. Выведите на дисплей индикацию "Сб-2" (режим СВЧ + Аэрогриль Hot Blast), повернув переключатель **Многофункциональный выбор**.

а затем нажмите на переключатель Многофункциональный выбор.

Результат: На дисплее отображается следующая информация:

Сб+ Аэрогриль Hot Blast

600 Вт (Выходная мощность)



3. Выберите требуемый уровень мощности, поворачивая переключатель **Многофункциональный выбор**, пока на дисплее не отобразится соответствующее значение выходной мощности (600, 450, 300, 180, 100 Вт). Затем нажмите на переключатель **Многофункциональный выбор**, чтобы установить уровень мощности.

- Если в течение 5 секунд значение мощности не будет установлено, дисплей автоматически переключится на установку времени приготовления.

(По умолчанию: 600 Вт)

Результат: На дисплее отображается следующая информация:



Комбинированный режим СВЧ + Аэрогриль Hot Blast

180 °С (Температура)

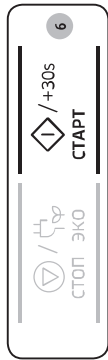
4. Установите температуру, повернув переключатель **Многофункциональный выбор** (температура: 200–40 °С).

Затем нажмите на переключатель **Многофункциональный выбор**, чтобы установить уровень мощности.

- Если в течение 5 секунд значение температуры не будет установлено, дисплей автоматически переключится на установку времени приготовления. (По умолчанию: 180 °С)

Результат: Установите время приготовления, повернув переключатель **Многофункциональный выбор**.

- Максимальное время приготовления составляет 60 минут.



6. Нажмите кнопку **START +30s**.

Результат: Начинается приготовление в комбинированном режиме.

Печь прогревается до требуемой температуры, затем приготовление с помощью микроволн продолжается до окончания заданного времени приготовления. По его окончании:

- 1) Воспроизводится 4 звуковых сигнала.
- 2) Воспроизводится 3 сигнала, напоминающих о завершении приготовления (один сигнал в минуту).
- 3) Затем снова отображается текущее время.

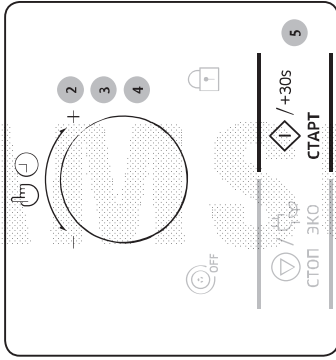


Использование функций режима поддержания тепла

Режим **Поддержание тепла** предлагает предварительно запрограммированные функции подогрева пищи и посуды. При этом не нужно останавливать время приготовления или уровень мощности.



1. Нажмите кнопку **Поддержание тепла**.



2. Выберите функцию **Поддержание тепла** или **Подогрев посуды**, повернув переключатель **Многофункциональный выбор**.

3. Нажмите на переключатель **Многофункциональный выбор**.

4. Установите режим высокой или средней температуры, повернув переключатель **Многофункциональный выбор**.

5. Нажмите кнопку **START +30s**.

Результат: Блюдо будет готовиться в соответствии с предварительно запрограммированными параметрами. По его окончании:

- 1) Воспроизводится 4 звуковых сигнала.
- 2) Воспроизводится 3 сигнала, напоминающих о завершении приготовления (один сигнал в минуту).
- 3) Затем снова отображается текущее время.

Рекомендуемые блюда для режима Поддержание тепла

Высокая (1-1 / 2-1)	Лазанья, Суп, Гратен, Запеканка, Пицца, Стейк (Хорошо прожаренный), Бекоф, Рыбные блюда, Сухие пироги
Средняя (1-2 / 2-2)	Пирогги, Хлеб, Блюда из яиц, Стейк (С кровью или средней прожарки)

Использование микроволновой печи

1. Функция Поддержание тепла

Функция Поддержание тепла позволяет сохранять температуру блюда до момента подачи на стол. Используйте данную функцию, чтобы блюдо оставалось теплым до подачи на стол.

Можно выбрать высокую или среднюю температуру подогрева, повернув круговой переключатель. (См. инструкции на предыдущей странице.)

- 1-1. Высокая
- 1-2. Средняя

Чтобы приступить к использованию функции подогрева, выполните следующие действия:

- Поместите продукты в центр вращающегося подноса.
- Запустите функцию подогрева.

ВАЖНО

Не используйте функцию для разогревания холодных продуктов. Данная программа предназначена только для сохранения тепла продуктов, которые уже приготовлены.

ВАЖНО

Не рекомендуется поддерживать тепло продуктов слишком долго (более 1 часа), поскольку процесс приготовления будет продолжаться. Теплые продукты портятся быстрее.

ВАЖНО

Не закрывайте крышкой или пластиковой пленкой.

ВАЖНО

Внимайте блюдо, используя кухонные рукавицы.

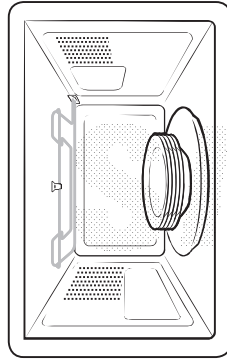
2. Подогрев посуды

Благодаря функции подогрева посуды можно подавать пищу на подогретых тарелках.

Используйте эту функцию для подогрева посуды до высокой или средней температуры.

Можно выбрать высокую или среднюю температуру подогрева, повернув **Круговой переключатель**. (См. инструкции на предыдущей странице.)

- 2-1. Высокая
- 2-2. Средняя



ВАЖНО

Используйте только обычную воду, а не дистиллированную.

ВАЖНО

Используйте только посуду, которая подходит для микроволновых печей.

ВАЖНО

Не используйте данную функцию без воды.

ВАЖНО

Используйте кухонные рукавицы, вынимая тарелки и емкость для подогрева посуды.

Использование функции устранения запахов

Используйте эту функцию после приготовления пищи с сильным запахом или если внутри печи имеется дым. Сначала очистите внутреннюю поверхность печи.



Нажмите кнопку **Устранение запахов**, и процесс начнется автоматически.

ВАЖНО

Время процедуры удаления запаха — 5 минут.

ВАЖНО

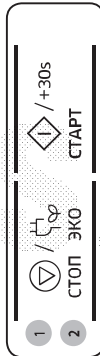
Время работы функции устранения запахов можно настроить, нажав кнопку **СТАРТ/+30s**.

ВАЖНО

Максимальное время процедуры удаления запаха — 15 минут.

Отключение звукового сигнала

Вы можете отключить звуковой сигнал в любое время.



1. Нажмите кнопки **СТАРТ/+30s** и **СТОП/ЭКО** одновременно.

Результат: Печь не воспроизводит звуковой сигнал, оповещающий об окончании работы функции.

- На дисплее отображается следующая информация:



2. Чтобы снова включить звуковой сигнал, еще раз одновременно нажмите кнопки **СТАРТ/+30s** и **СТОП/ЭКО**.

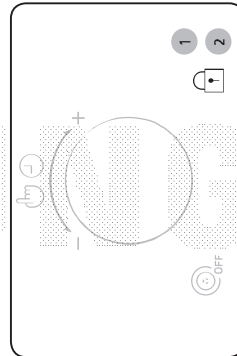
Результат: Печь работает в обычном режиме.

- На дисплее отображается следующая информация:



Использование функции замка от детей

В данной микроволновой печи есть встроенная программа блокировки, которая позволяет "блокировать" использование печи, чтобы дети или незнакомый с работой печи человек не мог случайно ее включить.



1. Нажмите кнопку **Замок от детей** и удерживайте ее в течение 3 секунд.

Результат:

- Печь заблокирована (выбор функций недоступен).
- На дисплее отобразится индикация "L".



2. Чтобы снять блокировку, нажмите кнопку **Замок от детей** и удерживайте ее в течение 3 секунд.

Результат: Печью можно пользоваться в обычном режиме.

Использование функции вращения подноса

Отключив вращение подноса (только в режиме ручного приготовления) с помощью кнопки **Вращение подноса**, можно использовать крупные предметы в микроволновых печах, то ее можно использовать.

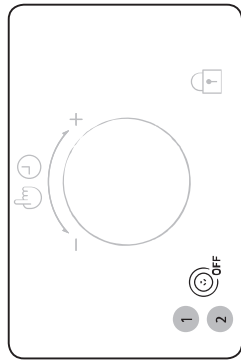
ВАЖНО

В этом случае результаты будут менее удовлетворительными, поскольку процесс приготовления будет менее равномерным. По истечении половины времени приготовления рекомендуется повернуть блюдо вручную.

ПРЕДУПРЕЖДЕНИЕ

Никогда не включайте вращающийся столик, если в печи ничего не готовится.

Причина: Это может привести к возгоранию или повреждению устройства.



1. Нажмите кнопку **Вращение подноса** при настройке режима СВЧ, Гриль, Аэрогриль Hot Blast, Preheat (Предварительный разогрев) или Комби.
 - Функция недоступна при использовании предварительно запрограммированных рецептов или до нажатия кнопок СВЧ, Гриль, Аэрогриль Hot Blast, Preheat (Предварительный разогрев) и Комби.

Результат: Вращающийся поднос перестанет

вращаться, когда на дисплее появится

символ **Вращение подноса**

(Вращение подноса выключено).

2. Чтобы возобновить вращение, еще раз нажмите кнопку

Вращение подноса.

Результат: Вращающийся поднос начинает вращаться,

когда на дисплее перестает отображаться

символ **Вращение подноса**.

ПРИМЕЧАНИЕ

Кнопка **Вращение подноса** доступна только в процессе приготовления.

Руководство по выбору посуды

Для успешного приготовления пищи в микроволновой печи микроволны должны проникать сквозь пищу, не отражаясь от используемой посуды и не поглощаясь ею.

Поэтому при выборе посуды следует соблюдать особую осторожность. Если посуда помечена, как предназначенная для использования в микроволновых печах, то ее можно использовать.

В следующей таблице приведена информация о различных типах кухонных принадлежностей, возможности и способах их использования в микроволновой печи.

Кухонные принадлежности	Пригодно для использования в микроволновой печи	Примечания
Алюминиевая фольга	✓/X	Может использоваться в небольших количествах для защиты отдельных участков пищи от подгорания. Близкое расположение фольги к стенке печи или использование фольги в большом количестве может привести к образованию электрической дуги.
Блюдо для подумачивания	✓	Не выполняйте предварительный разогрев более 8 минут.
Фарфор и керамика	✓	Фарфор, керамику, глазурованную керамику и тонкостенный фарфор обычно можно использовать, если на них нет металлической отделки.
Одноразовая посуда из полиэфирного волокна	✓	Такая посуда обычно используется для упаковки замороженных продуктов.
Упаковка продуктов быстрого приготовления		
<ul style="list-style-type: none"> • Полистироловые стаканчики и контейнеры • Бумажные пакеты или газеты • Переработанная из вощеной бумаги или металлическая отделка 	<ul style="list-style-type: none"> ✓ X X 	<p>Можно использовать для разогрева продуктов. При перегреве полистирол может плавиться. Существует риск возгорания.</p> <p>Может стать причиной возникновения электрической дуги.</p>
Стеклопосуда		
<ul style="list-style-type: none"> • Универсальная посуда для приготовления и сервировки пищи • Тонкостенная стеклянная посуда • Стеклянные банки 	<ul style="list-style-type: none"> ✓ ✓ ✓ 	<p>Может использоваться при отсутствии металлической отделки.</p> <p>Может использоваться для разогрева продуктов и жидкостей. При резком нагреве хрупкое стекло может разбиться или лопнуть.</p> <p>Нужно обязательно снять крышку. Подходят только для разогрева.</p>

Руководство по приготовлению пищи

Микроволны

Микроволновая энергия проникает в пищу, притягиваясь и поглощаясь содержащимися в пище водой, жиром и сахаром.

Микроволны заставляют молекулы пищи быстро колебаться. Быстрые колебания этих молекул создают трение, а генерируемое в результате трения тепло запускает процесс приготовления пищи.

Приготовление

Кухонная посуда для микроволновой печи:

Кухонная посуда должна позволять микроволнам проходить через нее для обеспечения максимальной эффективности приготовления. Микроволны отражаются металлом, например нержавеющей сталью, алюминием и медью, но они могут проходить сквозь керамику, стекло, фарфор и пластмассу, а также через бумагу и дерево. Поэтому запрещается пользоваться металлическими емкостями для приготовления пищи.

Продукты, которые можно готовить в микроволновой печи:

В микроволновой печи можно готовить многие виды продуктов, включая свежие или замороженные овощи, фрукты, макаронные изделия, рис, крупы, бобы, рыбу и мясо. В микроволновой печи также можно готовить соусы, заварные кремы, супы, паровые пудинги, консервы, приправы. В целом, приготовление с помощью микроволн идеально подходит для любых блюд, которые обычно готовятся на кухонной плите. Например, можно растапливать масло или шоколад (смотрите раздел со специальными советами).

Использование крышки во время приготовления

Очень важно накрывать пищу во время приготовления, так как испаряющаяся вода превращается в пар, который вносит свой вклад в процесс приготовления. Пищу можно накрывать разными способами: например, керамической тарелкой, пластмассовой крышкой или пластиковой пленкой, пригодной для использования в микроволновой печи.

Время выдержки

После окончания приготовления важно дать блюду постоять, позволяя температуре выровняться по всему объему пищи.

Кухонные принадлежности	Пригодно для использования в микроволновой печи	Примечания
Металл		
• Блюда	X	Может стать причиной возникновения электрической дуги или возгорания.
• Пакеты для заморозки с провололочной обвязкой	X	
Бумага		
• Тарелки, чашки, текстильные и бумажные салфетки	✓	Для приготовления в течение короткого времени и разогрева. Для поглощения избыточной влаги.
• Переработанная бумага	X	Может стать причиной возникновения электрической дуги.
Пластик		
• Контейнеры	✓	В частности, жаропрочный термопластик. Некоторые другие виды пластика при высокой температуре могут деформироваться или обесцвечиваться. Не используйте меламиновый пластик.
• Липкая пленка	✓	Может использоваться для сохранения влаги. Не должна соприкасаться с продуктами. Будьте осторожны, чтобы не обжечься горячим паром, снимая пленку.
• Пакеты для заморозки	✓X	Только если они пригодны для кипячения или использования в печи. Не должны быть закрыты герметично. При необходимости проткните вилкой.
Вощеная или жиронепроницаемая бумага	✓	Может использоваться для сохранения влаги и предупреждения разбрызгивания.

✓ : Рекомендуется ✓X : Использовать с осторожностью X : Не рекомендуется

Руководство по приготовлению пищи

Руководство по приготовлению замороженных овощей

Используйте подходящую миску из термостойкого стекла с крышкой. Готовьте, накрыв крышкой, в течение минимального времени, указанного в таблице. Затем продолжайте приготовление до получения желаемого результата.

Перемешайте два раза в процессе приготовления и один раз по окончании приготовления. По окончании приготовления добавьте соль, приправы или сливочное масло. Накройте на время выдержки.

Блюдо	Размер порции	Мощность	Время (мин)
Шпинат	150 г	600 Вт	5–6
	Инструкции Добавьте 15 мл (1 ст. л.) холодной воды. Дайте постоять 2–3 минуты, прежде чем подавать к столу.		
Брокколи	300 г	600 Вт	8–9
	Инструкции Добавьте 30 мл (2 ст. л.) холодной воды. Дайте постоять 2–3 минуты, прежде чем подавать к столу.		
Горошек	300 г	600 Вт	7–8
	Инструкции Добавьте 15 мл (1 ст. л.) холодной воды. Дайте постоять 2–3 минуты, прежде чем подавать к столу.		
Зеленая фасоль	300 г	600 Вт	7½–8½
	Инструкции Добавьте 30 мл (2 ст. л.) холодной воды. Дайте постоять 2–3 минуты, прежде чем подавать к столу.		
Овощная смесь (Морковь/Горох/Кукуруза)	300 г	600 Вт	7–8
	Инструкции Добавьте 15 мл (1 ст. л.) холодной воды. Дайте постоять 2–3 минуты, прежде чем подавать к столу.		
Овощная смесь (Китайская)	300 г	600 Вт	7½–8½
	Инструкции Добавьте 15 мл (1 ст. л.) холодной воды. Дайте постоять 2–3 минуты, прежде чем подавать к столу.		

Руководство по приготовлению свежих овощей

Используйте подходящую миску из термостойкого стекла с крышкой. На каждые 250 г смеси добавьте 30–45 мл воды (2–3 ст. л.), если не рекомендовано другое количество воды — см. таблицу. Готовьте, накрыв крышкой, в течение минимального времени, указанного в таблице. Затем продолжайте приготовление до получения желаемого результата. Перемешайте один раз в процессе приготовления и один раз по окончании приготовления. По окончании приготовления добавьте соль, приправы или сливочное масло. Накройте блюдо и дайте постоять 3 минуты.

Совет. Нарезайте свежие овощи кусочками примерно одинакового размера. Чем мельче нарезаны овощи, тем быстрее они будут готовы.

Блюдо	Размер порции	Мощность	Время (мин)
Брокколи	250 г	900 Вт	4–4½
	500 г		6–7
Брюссельская капуста			
	Инструкции Подготовьте соцветия примерно одинакового размера. Разложите соцветия стеблями к центру блюда. Дайте постоять 3 минуты, прежде чем подавать к столу.		
Морковь	250 г	900 Вт	5½–6
	Инструкции Добавьте 60–75 мл (5–6 ст. л.) воды. Дайте постоять 3 минуты, прежде чем подавать к столу.		
Цветная капуста	250 г	900 Вт	4–4½
	500 г		6½–7½
	Инструкции Подготовьте соцветия примерно одинакового размера. Разрежьте большие соцветия пополам. Разложите соцветия стеблями к центру блюда. Дайте постоять 3 минуты, прежде чем подавать к столу.		

Блюдо	Размер порции	Мощность	Время (мин)
Кабачки	250 г	900 Вт	3½–4
	Инструкции Нарежьте кабачки ломтиками. Добавьте 30 мл (2 ст. л.) воды или кусочек сливочного масла. Готовьте до мягкости. Дайте постоять 3 минуты, прежде чем подавать к столу.		
Баклажаны	250 г	900 Вт	3–3½
	Инструкции Нарежьте баклажаны мелкими ломтиками и сбрызните 1 ст. л. лимонного сока. Дайте постоять 3 минуты, прежде чем подавать к столу.		
Лук-порей	250 г	900 Вт	3½–4
	Инструкции Нарежьте лук-порей толстыми ломтиками. Дайте постоять 3 минуты, прежде чем подавать к столу.		
Грибы	125 г	900 Вт	1½–2
	250 г		2½–3
Инструкции Подготовьте мелкие или нарезанные ломтиками грибы. Не добавляйте воду. Сбрызните лимонным соком. Посыпьте солью и перцем. Слейте жидкость перед подачей на стол. Дайте постоять 3 минуты, прежде чем подавать к столу.			
Лук	250 г	900 Вт	4–4½
	Инструкции Разрежьте лук на ломтики или пополам. Добавьте всего 15 мл (1 ст. л.) воды. Дайте постоять 3 минуты, прежде чем подавать к столу.		
Перец	250 г	900 Вт	4½–5
	Инструкции Нарежьте перец мелкими ломтиками. Дайте постоять 3 минуты, прежде чем подавать к столу.		

Блюдо	Размер порции	Мощность	Время (мин)
Картофель	250 г	900 Вт	4–5
	500 г		7–8
Инструкции Взвесьте очищенный картофель и разрежьте его на половинки или четвертинки примерно одинакового размера. Дайте постоять 3 минуты, прежде чем подавать к столу.			
Кольраби	250 г	900 Вт	5½–6
	Инструкции Нарежьте кольраби мелкими кубиками. Дайте постоять 3 минуты, прежде чем подавать к столу.		

Руководство по приготовлению риса и макаронных изделий

Рис:

Используйте большую миску из термостойкого стекла с крышкой, помните, рис в два раза увеличивается в объеме в процессе приготовления. Готовьте с закрытой крышкой. По завершении приготовления, перед выдержкой перемешайте рис и добавьте соль или травы и масло. Примечание: может оказаться, что рис не впитал всю воду до окончания времени приготовления.

Макаронные изделия: Используйте большую миску из термостойкого стекла. Добавьте кипящую воду, щепотку соли и хорошо перемешайте. Готовьте, не накрывая крышкой. В ходе приготовления и по его завершении помешивайте блюдо время от времени. Накройте крышкой на время выдержки и тщательно слейте воду перед подачей на стол.

Блюдо	Размер порции	Мощность	Время (мин)
Белый рис (Пропаренный)	250 г	450 Вт	15–16
	375 г		17½–18½
Инструкции Добавьте двойное количество холодной воды. Дайте постоять 5 минут, прежде чем подавать к столу.			

Руководство по приготовлению пищи

Блюдо	Размер порции	Мощность	Время (мин)
Коричневый рис (Пропаренный)	250 г	450 Вт	18–19
	375 г		20–21
Смесь риса (Рис + Дикий рис)	250 г	450 Вт	18–19
			Инструкции Добавьте двойное количество холодной воды. Дайте постоять 5 минут, прежде чем подавать к столу.
Смешанная каша (Рис + Злаки)	250 г	450 Вт	20–21
	Инструкции Добавьте 400 мл холодной воды. Дайте постоять 5 минут, прежде чем подавать к столу.		
Макаронные изделия	250 г	900 Вт	9½–11
	Инструкции Добавьте 1000 мл горячей воды. Дайте постоять 5 минут, прежде чем подавать к столу.		
Лепша быстрого приготовления	1 маленькая пачка (80 г)	900 Вт	7–7½
	1 большая пачка (120 г)		9–9½
Лепша быстрого приготовления	Инструкции Используйте миску из термостойкого стекла. Выложите лепшу в миску и добавьте 350 мл воды комнатной температуры. Накройте пищевой пленкой и проколите в ней несколько отверстий. Когда лепша сварится, слейте воду и добавьте специй.		

Разогрев

В микроволновой печи можно разогреть пищу существенно быстрее, чем в обычной духовке или на кухонной плите.

Руководствуйтесь уровнями мощности и интервалами времени разогрева, приведенными в таблице ниже.

Интервалы времени указаны для разогрева жидкостей, имеющих комнатную температуру примерно от +18 до +20 °C, а также для охлажденных продуктов с температурой примерно от +5 до +7 °C.

Размещение пищи и использование крышки

Старайтесь не разогревать крупные блюда, например куски мяса, поскольку зачастую они нагреваются неравномерно: передедерживаются и становятся слишком сухими по краям. Рекомендуется разогревать небольшие порции.

Уровни мощности и перемешивание

Некоторые продукты можно разогревать на мощности 900 Вт, в то время как другие необходимо разогревать на мощности 600 Вт, 450 Вт или даже 300 Вт.

Дополнительные указания см. в таблицах.

В целом, на более низкой мощности удобнее разогревать деликатесы, большие блюда и пищу, которая разогревается очень быстро (например, сладкие пирожки).

Для получения наилучших результатов хорошо перемешивайте пищу или переворачивайте ее во время разогревания. Если возможно, вновь перемешайте ее перед подачей на стол.

Будьте особенно осторожны при разогреве жидкостей и детского питания. Чтобы предотвратить вскипание жидкостей и ошпаривание, перемешивайте их до, во время и после нагревания. Оставьте их на время выдержки в микроволновой печи. В жидкость рекомендуется класть пластмассовую ложку или стеклянную палочку. Избегайте перегрева, который может испортить пищу. Лучше установить меньшее время разогрева, а затем добавить время, если потребуется.



Разогрев жидкостей и пищи

Используйте указанные в таблице уровни мощности и время в качестве руководства при разогреве.

Блюдо	Размер порции	Мощность	Время (мин)
Напитки (Кофе, Чай и вода)	150 мл (1 чашка)	900 Вт	1–1½
	300 мл (2 чашки)		2–2½
	450 мл (3 чашки)		3–3½
	600 мл (4 чашки)		3½–4
Инструкции			
Налейте в чашки и разогревайте в открытом виде: Поставьте 1 чашку в центр, 2 чашки друг напротив друга, 3 чашки по кругу. Оставьте в микроволновой печи на время выдержки и хорошо перемешайте. Дайте постоять 1–2 минуты, прежде чем подавать к столу.			
Суп (Охлажденный)	250 г	600 Вт	4–4½
	350 г		5½–6
	450 г		6½–7
	550 г		8–8½
Инструкции			
Налейте суп в глубокую керамическую тарелку или в глубокую керамическую миску. Накройте пластмассовой крышкой. Хорошо перемешайте после разогрева. Еще раз перемешайте перед подачей на стол. Дайте постоять 2–3 минуты, прежде чем подавать к столу.			
Рагу (Охлажденный)	350 г	600 Вт	4½–5½
			Инструкции
Положите рагу в глубокую керамическую тарелку. Накройте пластмассовой крышкой.			
Периодически перемешивайте во время разогрева и вновь перемешайте перед выдержкой и подачей на стол. Дайте постоять 2–3 минуты, прежде чем подавать к столу.			

Время разогрева и выдержки

При первом разогревании продукта запишите, сколько времени понадобилось, и используйте эту информацию в дальнейшем.

Обязательно проверяйте, полностью ли разогрелась пища.

После разогревания дайте блюду некоторое время постоять. За это время температура выровняется.

Если в таблице не указано другое значение, рекомендуется дать пище постоять после разогревания 2–4 минуты.

Будьте особенно осторожны при разогреве жидкостей и детского питания. Также ознакомьтесь с разделом, в котором описаны меры предосторожности.

Разогрев жидкостей

Всегда выдерживайте жидкость не менее 20 секунд после выключения печи, чтобы дать температуре выровняться. Перемешивайте жидкость во время разогрева, если это необходимо, и ОБЯЗАТЕЛЬНО перемешивайте ее после разогрева. Чтобы предотвратить вскипание жидкостей и ошпаривание, кладите в стакан с напитком ложку или стеклянную палочку и помешивайте его до, во время и после нагревания.

Разогрев детского питания**Детское питание:**

Выложите в глубокую керамическую тарелку. Накройте пластмассовой крышкой. Тщательно перемешайте после окончания разогрева. Дайте блюду постоять 2–3 минуты, прежде чем подавать к столу. Снова перемешайте и проверьте температуру. Рекомендуемая температура: от 30 до 40 °C.

Детское молоко:

Налейте молоко в стерилизованную стеклянную бутылочку. Разогревайте, не накрывая крышкой. Никогда не разогревайте бутылочку вместе с соской, так как в случае перегрева бутылочка может взорваться. Встряхните как следует перед периодом выдержки, а также перед употреблением! Всегда тщательно проверяйте температуру детского молока или питания, прежде чем дать его ребенку. Рекомендуемая температура: около 37 °C.

Замечание:

Во избежание ожогов необходимо особенно тщательно проверять температуру детского питания перед кормлением. Руководствуйтесь указанными в следующей таблице уровнями мощности и интервалами времени разогревания.

Руководство по приготовлению пищи

Блюдо	Размер порции	Мощность	Время (мин)
Макаронные изделия с соусом (Охлажденный)	350 г	600 Вт	3½–4½
	Инструкции Положите макаронные изделия (например, спагетти или яичную лапшу) на мелкую керамическую тарелку. Накройте пленкой для микроволновых печей. Перемешайте перед подачей на стол. Дайте постоять 3 минуты, прежде чем подавать к столу.		
Фаршированные макаронные изделия с соусом (Охлажденный)	350 г	600 Вт	4–5
	Инструкции Положите мучные изделия с начинкой (например, ravioli, tortellini) в глубокую керамическую тарелку. Накройте пластмассовой крышкой. Периодически перемешивайте во время разогрева и вновь перемешайте перед выдержкой и подачей на стол. Дайте постоять 3 минуты, прежде чем подавать к столу.		
Готовое блюдо (Охлажденный)	350 г	600 Вт	5–6
	450 г		6–7
	550 г		7–8
Инструкции Положите блюдо из 2–3 охлажденных компонентов на керамическую тарелку. Закройте его пленкой для микроволновых печей. Дайте постоять 3 минуты, прежде чем подавать к столу.			
Готовое к употреблению сырное фондю (Охлажденный)	400 г	600 Вт	6–7
	Инструкции Положите сырное фондю к употреблению, в подходящую миску из термостойкого стекла с крышкой. Периодически помешивайте во время и после разогрева. Хорошо перемешайте перед подачей на стол. Дайте постоять 1–2 минуты, прежде чем подавать к столу.		

Разогрев детского питания и молока

Используйте указанные в таблице уровни мощности и время в качестве руководства при разогреве.

Блюдо	Размер порции	Мощность	Время
Детское питание (Овощи + Мясо)	190 г	600 Вт	30 с
	Инструкции Выложите в глубокую керамическую тарелку. Готовьте с закрытой крышкой. Перемешайте после приготовления. Перед кормлением ребенка хорошо перемешайте и тщательно проверьте температуру пищи. Дайте постоять 2–3 минуты, прежде чем подавать к столу.		
Детская каша (Крупа + Молоко + Фрукты)	190 г	600 Вт	20 с
	Инструкции Выложите в глубокую керамическую тарелку. Готовьте с закрытой крышкой. Перемешайте после приготовления. Перед кормлением ребенка хорошо перемешайте и тщательно проверьте температуру пищи. Дайте постоять 2–3 минуты, прежде чем подавать к столу.		
Детское молоко	100 мл	300 Вт	30–40 с
	200 мл		
Инструкции Хорошо встряхните или перемешайте и налейте в стерилизованную стеклянную бутылочку. Поставьте бутылочку в центр вращающегося подноса. Готовьте, не накрывая крышкой. Перед кормлением ребенка хорошо встряхните бутылочку и тщательно проверьте температуру. Дайте постоять 2–3 минуты, прежде чем подавать к столу.			

Разморозка

Использование микроволн является наиболее эффективным способом размораживания продуктов. Микроволны бережно размораживают продукты за короткое время. Этот режим особенно удобен, если к вам неожиданно пришли гости.

Замороженная птица должна полностью оттаять перед приготовлением. Удалите с упаковки металлические проволочки, освободите продукт от упаковки, чтобы обеспечить отток жидкости, образующейся в процессе размораживания.

Положите замороженные продукты на блюдо, не накрывая крышкой. По истечении половины времени размораживания переверните, слейте жидкость, если она образовалась при оттаивании, и удалите потроха сразу же, как станет возможным. Время от времени проверяйте продукты, чтобы убедиться в том, что они не нагрелись.

Если мелкие и тонкие части продуктов начнут нагреваться, их можно экранировать, обернув эти части маленькими полосками алюминиевой фольги на время размораживания.

Если наружная часть птицы начнет нагреваться, прекратите размораживание и дайте птице постоять 20 минут, прежде чем продолжить размораживание.

Чтобы полностью завершить размораживание, дайте рыбе, мясу и птице постоять. Время выдержки для полного размораживания будет различным в зависимости от количества размораживаемых продуктов. См. таблицу, приведенную ниже.

Совет: Плоские и тонкие продукты размораживаются быстрее, чем толстые; меньшие порции размораживаются быстрее, чем большие. Помните об этом при размораживании и размораживании продуктов.

Руководствуйтесь следующей таблицей при размораживании продуктов, замороженных при температуре от -18 до -20 °C.

Блюдо	Размер порции	Мощность	Время (мин)
Мясо	250 г	180 Вт	6–7
	500 г		8–13
Свинные отбивные	250 г	180 Вт	7–8
			Инструкции Положите мясо на вращающийся поднос. Оберните тонкие края алюминиевой фольгой. Переверните по окончании половины времени размораживания! Дайте блюду постоять 15–30 минут и подавайте к столу.

Блюдо	Размер порции	Мощность	Время (мин)
Птица	500 г (2 шт.)	180 Вт	14–15
	Целая курица	1200 г	180 Вт
	Инструкции Сначала положите куски курицы кожей вниз, а целую курицу грудкой вниз на мелкое керамическое блюдо. Оберните алюминиевой фольгой тонкие части, такие как крылышки и кончики ножек. Переверните по окончании половины времени размораживания! Дайте постоять 15–60 минут, прежде чем подавать к столу.		
Рыба	200 г	180 Вт	6–7
	Целая рыба	400 г	11–13
	Инструкции Положите замороженную рыбу в середину плоского керамического блюда. Расположите тонкие части под толстыми. Оберните узкие части филе и хвост целой рыбы алюминиевой фольгой. Переверните по окончании половины времени размораживания! Дайте постоять 10–25 минут, прежде чем подавать к столу.		
Фрукты	300 г	180 Вт	6–7
			Инструкции Разложите фрукты на плоском крупном стеклянном блюде (большого диаметра). Дайте постоять 5–10 минут, прежде чем подавать к столу.

Руководство по приготовлению пищи

Блюдо	Размер порции	Мощность	Время (мин)
Хлеб Булочки (каждая прим. по 50 г) Тосты/Сэндвичи Немецкий хлеб (Пшеничная и ржаная мука)	2 шт.	180 Вт	1–1½
	4 шт.		2½–3
	250 г	180 Вт	4–4½
	500 г	180 Вт	7–9
Инструкции Положите булочки по кругу, а хлеб — горизонтально на бумажное кухонное полотенце в центре вращающегося подноса. Переверните по окончании половины времени размораживания! Дайте постоять 5–20 минут, прежде чем подавать к столу.			

Гриль

Нагревательный элемент гриля находится под верхним сводом печи. Он работает, когда дверца закрыта, а поднос вращается. Вращение подноса обеспечивает более равномерное подрумянивание пищи. Предварительное прогревание гриля в течение 3–5 минут позволяет быстрее подрумянить приготовляемое блюдо.

Посуда для гриля:

Можно использовать жароустойчивую посуду с содержанием металла. Не используйте пластмассовую посуду, поскольку она может расплавиться.

Блюда, которые можно готовить в режиме гриля:

Отбивные, сосиски, бифштексы, гамбургеры, ломтики бекона и окорока, стейки из рыбы, сэндвичи и все виды закусок на тостах.

Важное замечание:

При использовании режима приготовления только с помощью гриля помните, что пищу необходимо поместить на высокую подставку, если в инструкциях не указано иначе.

Режим СВЧ + Гриль

Этот режим приготовления сочетает в себе тепловое воздействие гриля и скорость приготовления, обеспечиваемую микроволнами. Он работает только тогда, когда закрыта дверца печи и вращается поднос. Благодаря вращению подноса, приготовляемое блюдо подрумянивается равномерно. В этой модели печи есть три комбинированных режима приготовления: 600 Вт + Гриль, 450 Вт + Гриль и 300 Вт + Гриль.

Посуда для режима СВЧ + Гриль

Используйте кухонные принадлежности, через которые могут проходить микроволны. Кухонная посуда должна быть жароустойчивой. Не используйте в комбинированном режиме металлические кухонные принадлежности. Не пользуйтесь пластмассовой посудой, поскольку она может расплавиться.

Блюда, которые можно готовить в режиме СВЧ + Гриль:

Пища, подходящая для приготовления в комбинированном режиме, включает все виды уже готовой пищи, которую нужно разогреть и подрумянить (например, запеченные макаронные изделия), а также продукты, для которых требуется небольшое время приготовления, чтобы подрумянить их сверху. Этот режим также можно использовать для приготовления больших порций пищи, которая становится вкуснее, если сверху образуется золотистая хрустящая корочка (например, куски курицы, которые переворачиваются после поговорины времени приготовления). Более подробные сведения смотрите в таблице приготовления с использованием гриля.

Важное замечание:

При использовании комбинированного режима СВЧ + Гриль пищу необходимо поместить на высокую подставку, если в инструкциях не указано другое. См. инструкции в следующей таблице. Если продукт требуется подрумянить с обеих сторон, его нужно переворачивать.



Руководство по использованию режима гриль для приготовления свежих продуктов

Предварительно прогрейте печь в течение 2–3 минут, используя режим Гриль. Используйте указанные в таблице уровни мощности и время в качестве руководства для приготовления в режиме гриля.

Внимайте блюдо, используя кухонные рукавицы.

Свежие продукты	Размер порции	Мощность	Шаг 1 (мин)	Шаг 2 (мин)
Тосты	4 шт. (по 25 г)	Только Гриль	3½–4	3–4
	Инструкции Положите тосты рядом с другом на высокую подставку.			
Томаты-гриль	400 г (2 шт.)	450 Вт + Гриль	4–6	-
	Инструкции Разрежьте томаты пополам. Посыпьте их сверху сыром. Разложите их по кругу на плоском блюде из термостойкого стекла. Поставьте его на высокую подставку. Дайте постоять 2–3 минуты.			
Тосты с томатами и сыром	4 шт. (300 г)	300 Вт + Гриль	5–7	-
	Инструкции Сначала поджарьте ломтики хлеба. Положите тосты с ингредиентами на высокую подставку. Дайте постоять 2–3 минуты.			
Тосты по-гавайски (Кусочки ветчины, Ананаса, Сыра)	4 шт. (500 г)	300 Вт + Гриль	5–7	-
	Инструкции Сначала поджарьте ломтики хлеба. Положите тосты с ингредиентами на высокую подставку. Дайте постоять 2–3 минуты.			
Печеный картофель	500 г	600 Вт + Гриль	11–13	-
	Инструкции Разрежьте картофелины пополам. Положите их в круг на высокую подставку срезам в сторону гриля.			

Свежие продукты	Размер порции	Мощность	Шаг 1 (мин)	Шаг 2 (мин)
Гратен из овощей/Картофеля (Охлажденный)	450 г	450 Вт + Гриль	11–13	-
	Инструкции Положите вынутое из холодильника блюдо с тертым сыром на небольшое блюдо из термостойкого стекла. Поставьте блюдо на высокую подставку. После приготовления дайте постоять 2–3 минуты.			
Печеные яблоки	2 яблока (прим. 400 г)	300 Вт + Гриль	7–8	-
	Инструкции Выньте из яблок сердцевину и наполните их изюмом и вареньем. Сверху положите несколько кусочков миндаля. Положите яблоки на плоское блюдо из термостойкого стекла. Поставьте блюдо прямо на низкую подставку.			
Кусочки курицы	500 г (2 шт.)	300 Вт + Гриль	10–12	7–9
	Инструкции Смажьте кусочки курицы маслом и посыпьте специями. Положите их по кругу на высокую подставку. После приготовления на гриле дайте постоять 2–3 минуты.			
Жареная курица	1200 г	1-й 450 Вт + Аэрогриль Hot Blast при 200 °C 2-й 450 Вт + Гриль	20–22	20–22
	Инструкции Смажьте курицу маслом и посыпьте специями. Поставьте форму с курицей на низкую подставку. После приготовления дайте постоять 5 минут.			
Жареная рыба	400–500 г	300 Вт + Гриль	6–8	6–7
	Инструкции Смажьте растительным маслом кожу целой рыбы, добавьте специи и травы. Положите две рыбы бок о бок (голова напротив хвоста) на подставку. После приготовления на гриле дайте постоять 2–3 минуты.			
Жареные овощи	300 г	Гриль	9–11	-
	Промойте и нарежьте овощи ломтиками (например, цуккини, баклажаны, перец тьяку). Смажьте оливковым маслом и посыпьте специями. Поставьте блюдо для подрумянивания на высокую подставку.			

Руководство по приготовлению пищи

Свежие продукты	Размер порции	Мощность	Шаг 1 (мин)	Шаг 2 (мин)
Плантан	1 шт. (200 г)	1 шаг: 450 Вт + Гриль 2 шаг: Гриль	6–7	4–5
	Инструкции Очистите плантан, нарежьте его дольками толщиной 1 см и положите на блюдо для подрумянивания с решеткой для гриля. Смажьте растительным маслом со всех сторон. Если плантан слишком мягкий, сократите время приготовления на 1–2 минуты. Дайте блюду постоять 1–2 минуты.			
Батат	200 г	450 Вт + Гриль	10–11	-
	Инструкции Очистите батат и нарежьте его ломтиками толщиной 10 x 30 мм и около 10 см в длину. Положите на блюдо для подрумянивания и смажьте растительным маслом со всех сторон. Поместите на высокую подставку и начните приготовление. Дайте блюду постоять 1–2 минуты.			

Режим аэрогриль hot blast

Режим Аэрогриль Hot Blast предусматривает комбинированное использование нагревательного элемента гриля и конвекционного нагревательного элемента с вентилятором. Горячий воздух поступает в печь через отверстия в верхней части камеры. Расположенные сверху и сзади нагревательные элементы и расположенный на задней стенке вентилятор обеспечивают равномерную циркуляцию горячего воздуха.

Посуда для приготовления в режиме Аэрогриль Hot Blast

Можно использовать любую конвекционную жаропрочную посуду формы для выпечки и противни — все, что обычно используется в обычной конвекционной печи.

Блюда, которые можно готовить в режиме Аэрогриль Hot Blast

Используйте этот режим для приготовления печеня, порционных лепешек, булочек и пирогов, а также фруктовых пирогов, выпечки из заварного теста и суфле.

Режим СВЧ + Аэрогриль hot blast

Этот режим сочетает в себе использование микроволнового излучения и горячего воздуха. При этом сохраняется время приготовления, а на пище образуется хрустящая румяная корочка.

Приготовление пищи с использованием конвекции — это традиционный и хорошо известный метод приготовления пищи в печи с использованием горячего воздуха, циркуляция которого обеспечивается при помощи вентилятора, расположенного на задней стенке.

Посуда для приготовления в режиме СВЧ + Аэрогриль Hot Blast

Посуда должна пропускать микроволны. Она должна быть сделана из материала, предназначенного для приготовления в микроволновой печи (например, стекло, керамика или фарфор без металлической отделки), аналогично посуде, указанной для режима СВЧ + Гриль.

Блюда, которые можно готовить в режиме СВЧ + Аэрогриль Hot Blast:

Любое мясо и птица, а также запеканки и блюда с тертым сыром, блисквиты и легкие кексы с фруктами, пирожки и сдоба, жареные овощи, лепешки и хлеб.

Руководство по использованию режима Аэрогриль Hot Blast для приготовления свежих и замороженных продуктов

С помощью функции Аэрогриль Hot Blast прогрейте печь до нужной температуры. Используйте указанные в таблице уровни мощности и время для приготовления в режиме Аэрогриль Hot Blast. Вынимайте блюдо, используя кухонные рукавицы.

Блюдо	Размер порции (г)	Режим (°C)	Время приготовления (мин)
Замороженные тарталетки/мини-пиццы	250	200	9–11
	Разложите замороженные мини-пиццы по блюду для подрумянивания. Поставьте тарелку на низкую подставку.		
Замороженный картофель для приготовления в печи	300	200	22–25
	Разложите замороженный картофель по блюду для подрумянивания. Поставьте блюдо на высокую подставку.		
Замороженные куриные наггетсы	300	200	8–11
	Разложите замороженные куриные наггетсы по блюду для подрумянивания. Поставьте блюдо на высокую подставку.		

Блюдо	Размер порции (г)	Режим (°C)	Время приготовления (мин)
Круассаны/Булочки (Из сырого теста)	200–250	200	13–18
	Положите охлажденные круассаны или булочки на бумагу для выпекания на низкую подставку.		
Замороженный пирог	1000	180 Вт + 160 °C	16–18
	Положите замороженный пирог прямо на низкую подставку. После того, как он разморозится и разогреется, дайте ему постоять 15–20 минут.		
Домашняя картофельная запеканка	500	450 Вт + 180 °C	18–22
	Положите запеканку в жаростойкую посуду. Поставьте на низкую подставку.		
Домашний киш (Средний)	500–600	160	45–50
	Подготовьте киш, используя металлическую сковороду среднего размера, и поместите на низкую подставку. Рецепт см. в руководстве по использованию режима AeroGrill Hot Blast Avto.		

Полезные советы

Растапливание масла

Положите 50 г сливочного масла в маленькую глубокую стеклянную тарелку. Накройте пластмассовой крышкой.
Нагревайте 30–40 секунд на уровне мощности 900 Вт, пока масло не растопится.

Растапливание шоколада

Положите 100 г шоколада в маленькую глубокую стеклянную тарелку.
Нагревайте 3–5 минут на уровне мощности 450 Вт, пока шоколад не растопится.
Перемешайте один или два раза во время растапливания. Внимайте, используя кухонные рукавицы!

Растапливание засахарившегося меда

Положите 20 г засахарившегося меда в маленькую глубокую стеклянную тарелку.
Нагревайте 20–30 секунд с использованием уровня мощности 300 Вт, пока мед не растопится.

Блюдо	Размер порции (г)	Режим (°C)	Время приготовления (мин)
Замороженная пицца	300–400	200	11–14
	Поместите замороженную пиццу на низкую подставку.		
Домашняя лазанья/Запеканка с макаронами	500	170	15–20
	Положите макаронные изделия в жаростойкую посуду. Поставьте тарелку на низкую подставку.		
Замороженная лазанья	400	450 Вт + 180 °C	16–18
	Выложите на блюдо из термостойкого стекла подходящего размера или оставьте в фабричной упаковке (убедитесь в том, что эта упаковка безопасна для микроволн и для нагрева в духовке). Положите замороженную лазанью на низкую подставку. После приготовления дайте постоять 2–3 минуты.		
Жареная говядина/Баранина (Средние)	1000–1200	450 Вт + 160 °C	20–22 (с одной стороны) 14–16 (с другой стороны)
	Смажьте говядину/баранину растительным маслом и посыпьте перцем, солью и паприкой. Положите на низкую подставку, сначала жирной стороной вниз. После приготовления заверните в алюминиевую фольгу и дайте постоять 10–15 минут.		
Замороженные булочки	350 (6 шт.)	180 Вт + 160 °C	7–9
	Положите булочки на блюдо для подрумянивания. Поместите блюдо на низкую подставку. Дайте блюду постоять 2–3 минуты.		
Мраморный кекс	700	160	50–55
	Поместите сырое тесто в небольшую прямоугольную черную металлическую форму для выпечки (длиной 25 см). Поставьте блюдо на низкую подставку. После выпекания дайте блюду постоять 5–10 минут.		
Пирожки	каждый по 30	160	30–35
	Положите 12 пирожков/мафинов в бумажных чашках на блюдо для подрумянивания. Поставьте тарелку на низкую подставку. После выпекания дайте постоять 5 минут.		

Растапливание желатина

Замочите пластинки сухого желатина (10 г) на 5 минут в холодной воде. Слейте воду и положите желатин в маленькую тарелку из термостойкого стекла. Нагревайте в течение 1 минуты при мощности 300 Вт. Перемешайте после того, как растает.

Приготовление глазури (для выпечки и пирожных)

Смешайте глазурь быстрого приготовления (прибл. 14 г) с 40 г сахара и 250 мл холодной воды. Готовьте, не накрывая, в миске из термостойкого стекла от 3 ½ до 4 ½ минут при мощности 900 Вт, пока глазурь не станет прозрачной. Дважды перемешайте во время приготовления.

Приготовление джема

Положите 600 г фруктов (например, смесь ягод) в миску из термостойкого стекла с крышкой. Добавьте 300 г сахара для консервирования и тщательно перемешайте. Готовьте, накрыв крышкой, 10–12 минут на уровне мощности 900 Вт. Перемешайте несколько раз в процессе приготовления. Разложите в небольшие баночки для джема с заворачивающимися крышками. Поставьте баночки крышками вниз на 5 минут.

Приготовление пудинга

Добавьте в концентрат пудинга сахар и молоко (500 мл), следуя инструкциям изготовителя концентрата, и хорошо перемешайте. Используйте миску подходящего размера из термостойкого стекла с крышкой. Готовьте под крышкой 6½ – 7½ минут при мощности 900 Вт. Тщательно перемешайте несколько раз в процессе приготовления.

Подрумянивание кусочков миндала

Разложите 30 г нарезанного миндаля ровным слоем на керамической тарелке среднего размера. Подрумянивайте 3½–4½ минуты с использованием уровня мощности 600 Вт, перемешайте несколько раз. Дайте постоять 2–3 минуты в печи. Вынимайте, используя кухонные рукавицы!

Устранение неисправностей и информационные коды

Устранение неисправностей


Если возникла какая-либо из проблем, перечисленных ниже, попробуйте применить предлагаемые решения.

Проблема	Причина	Решение
Общие		
Кнопки не функционируют должным образом.	В зазоры между кнопками попало постороннее вещество или посторонний предмет и повторите попытку. Модель с сенсорным управлением: на внешнюю панель попала влага.	Удалите постороннее вещество или посторонний предмет и повторите попытку. Сотрите влагу с внешней панели.
Время не отображается.	Включена функция Замок от детей. Включена функция Эко (энергосбережение).	Отключите функцию Замок от детей. Выключите функцию Эко.
Духовой шкаф не работает.	Отсутствует подача питания. Дверца открыта. В механизм безопасного открывания дверцы попало постороннее вещество.	Убедитесь, что питание подается. Закройте дверцу и повторите попытку. Удалите постороннее вещество или посторонний предмет и повторите попытку.
Духовой шкаф перестает работать во время выполнения какой-либо функции.	Пользователь открыл дверцу, чтобы перевернуть блюдо.	Перевернув блюдо, снова нажмите кнопку Старт , чтобы запустить устройство.

Проблема	Причина	Решение
Дверца плохо открывается.	Остатки пищи застряли между дверцей и внутренней стенкой печи.	Тщательно очистите печь и попробуйте снова открыть дверцу.
Нагрев, включая функцию подогрева, не работает надлежащим образом.	Печь не работает, идет приготовление слишком большого количества продуктов, или используется ненадлежащая посуда.	Налейте один стакан воды в контейнер, пригодный для использования в микроволновой печи, и включите микроволновую печь на 1–2 минуты, чтобы проверить, нагревается ли вода. Уменьшите приготавливаемую порцию продуктов и снова включите печь. Используйте для приготовления контейнер с плоским дном.
Функция размораживания не работает.	Выполняется приготовление слишком большого количества пищи.	Уменьшите приготавливаемую порцию продуктов и снова включите печь.
Освещение внутри духового шкафа тусклое или не работает.	Дверца осталась открытой в течение длительного времени.	Освещение внутри печи может автоматически отключаться при использовании функции Эко. Закройте и снова откройте дверцу или нажмите кнопку Отмена .
	Внутренняя лампа загрязнена посторонними веществами.	Очистите камеру устройства и проверьте еще раз.
Во время приготовления слышен звуковой сигнал.	Если используется функция автоматического приготовления, звуковой сигнал означает, что пора перевернуть продукты во время размораживания.	Перевернув продукты, снова нажмите кнопку Старт , чтобы возобновить работу.
Печь стоит неровно.	Печь установлена на неровной поверхности.	Установите печь на плоской устойчивой поверхности.
Во время приготовления возникают искры.	Для приготовления/размораживания продуктов используются металлические контейнеры.	Не используйте металлические контейнеры.

Проблема	Причина	Решение
Во время работы устройства происходит сбой в подаче электропитания.	Приготовление пищи выполнялось в течение продолжительного периода времени. Охлаждающий вентилятор не работает. Потребуйте включить пустую печь.	После завершения длительного процесса приготовления дайте печи остыть. Послушайте, издает ли охлаждающий вентилятор какой-либо звук во время работы. Положите продукты в печь.
	Вокруг печи недостаточно пространства для вентиляции.	На задней и передней панели печи находятся отверстия, обеспечивающие циркуляцию воздуха. При установке устройства следует оставить зазоры в соответствии с информацией, приведенной в руководстве по установке.
	Несколько сетевых вилок подключены к одной сетевой розетке.	Для печи необходимо использовать одну сетевую розетку.
Во время работы печи слышится пощелкивание, печь не включается.	Пощелкивание может раздаваться, если вы готовите пищу в герметичной упаковке или используете контейнер с плотной крышкой.	Не используйте герметичные контейнеры, поскольку во время приготовления они могут взорваться из-за увеличения объема содержимого.
Внешняя поверхность духового шкафа слишком сильно нагревается во время работы.	Вокруг печи недостаточно пространства для вентиляции. Сверху на печи стоят посторонние предметы.	На задней и передней панели печи находятся отверстия, обеспечивающие циркуляцию воздуха. При установке устройства следует оставить зазоры в соответствии с информацией, приведенной в руководстве по установке. Уберите посторонние предметы с печи.

Устранение неисправностей и информационные коды

Проблема	Причина	Решение
При подключении к источнику питания печь сразу начинает работать.	Дверца закрыта неплотно.	Закройте дверцу и проверьте еще раз.
Микроволновая печь электризуется.	Источник питания или сетевая розетка не заземлены надлежащим образом.	Убедитесь, что источник питания или сетевая розетка заземлены надлежащим образом.
<ol style="list-style-type: none"> 1. Происходит утечка воды. 2. Через зазор между дверцей и корпусом устройства выходит пар. 3. В печи остается вода. 	<p>Во время приготовления некоторых блюд внутри устройства может скапливаться вода или образовываться пар. Это не является неисправностью устройства.</p> 	<p>Дайте духовому шкафу остыть, а затем протрите его сухим кухонным полотенцем.</p>
Яркость освещения в духовом шкафу постоянно меняется.	Яркость меняется в зависимости от колебаний выходной мощности в соответствии с выбранной функцией.	Колебания выходной мощности во время приготовления не являются неисправностью. Это не является неисправностью устройства.
Процесс приготовления завершен, но охлаждающий вентилятор по-прежнему работает.	Для обеспечения вентиляции устройства охлаждающий вентилятор продолжает работать в течение 3 минут по окончании приготовления.	Это не является неисправностью устройства.

Проблема	Причина	Решение
<p>Вращающийся поднос</p> <p>Во время вращения поднос смещается или перестает вращаться.</p> <p>Вращающийся поднос движется слишком медленно.</p>	<p>Роликовая подставка отсутствует или неправильно установлена.</p> <p>Роликовая подставка установлена неправильно, идет приготовление слишком большого количества пищи, или используется слишком большой контейнер, который задевает стенки микроволновой печи.</p>	<p>Установите роликовую подставку и повторите попытку.</p> <p>Попробуйте уменьшить порцию приготовляемой пищи и не используйте большие контейнеры.</p>
При вращении подноса слышны дребезжание и шум.	На дне печи скопились остатки пищи.	Удалите остатки пищи, скопившиеся на дне печи.
Гриль		
Во время работы из устройства выходит дым.	<p>В начале эксплуатации при первом использовании нагревательные элементы могут выделять дым.</p> <p>На нагревательных элементах скопились остатки пищи.</p> <p>Продукты расположены слишком близко к грилю.</p>	<p>Это не является неисправностью. Обычно после 2–3 раз использования печи такая ситуация больше не возникает.</p> <p>Дайте печи остыть и удалите с нагревательных элементов остатки пищи.</p> <p>Расположите продукты на соответствующем расстоянии во время приготовления.</p> <p>Убедитесь, что продукты подготовлены надлежащим образом или правильно размещены.</p>

ПРИМЕЧАНИЕ

Если с помощью описанных выше инструкций не удалось устранить проблему, обратитесь в местный центр по обслуживанию клиентов компании SAMSUNG.

Подготовьте указанные ниже сведения:

- Номер модели и серийный номер обычно указаны на задней панели микроволновой печи.
- Подробные сведения о гарантии
- Подробное описание проблемы

Затем обратитесь к местному дилеру или в службу послепродажного обслуживания компании SAMSUNG.

SAMSUNG

Проблема	Причина	Решение
Печь		
Духовой шкаф не производит нагрев.	Дверца открыта.	Закройте дверцу и повторите попытку.
Во время предварительного нагрева из прибора выводит дым.	В начале эксплуатации при первом использовании нагревательные элементы могут выделять дым. На нагревательных элементах скопились остатки пищи.	Это не является неисправностью. Обычно после 2–3 раз использования печи такая ситуация больше не возникает. Дайте печи остыть и удалите с нагревательных элементов остатки пищи.
Во время использования духового шкафа присутствует запах гари или пластика.	Используется пластиковая или нежаростойкая посуда.	Используйте стеклянную посуду, устойчивую к воздействию высоких температур.
Из печи идет неприятный запах.	Внутри устройства скопились остатки пищи, или к внутренним стенкам пристал расплавленный пластик.	Воспользуйтесь функцией паровой очистки и протрите устройство изнутри сухой тканью. Чтобы быстрее устранить неприятный запах, можно включить микроволновую печь, положив внутрь кусочек лимона.
Печь не работает надлежащим образом.	Дверца постоянно открывается в процессе приготовления блюда. Заданы неправильные настройки работы. Гриль или дополнительные принадлежности установлены неправильно. Используется посуда ненадлежащего типа или размера.	При частом открывании дверцы температура внутри печи снижается, и это может повлиять на конечный результат. Задайте соответствующие настройки и повторите попытку. Установите принадлежности надлежащим образом. Используйте подходящую посуду с плоским дном.

Информационные коды

Код	Описание	Решение
C-20	Необходимо проверить датчик температуры.	Нажмите кнопку Стоп/Отмена и запустите устройство снова. Если код появится снова, отключите микроволновую печь не менее чем на 30 секунд, затем попытайтесь повторить настройку. Если код появится снова, обратитесь в местный центр обслуживания клиентов SAMSUNG.
C-21	По показаниям датчика температуры уровень температуры превышает заданный.	Выключите микроволновую печь, чтобы дать ей охладиться, затем запустите устройство повторно. Если код появится снова, обратитесь в местный центр обслуживания клиентов SAMSUNG.
C-d0	Кнопки на панели управления удерживаются нажатыми дольше 10 секунд.	Очистите кнопки и проверьте, нет ли вокруг них воды. Если код появится снова, отключите микроволновую печь не менее чем на 30 секунд, затем попытайтесь повторить настройку. Если код появится снова, обратитесь в местный центр обслуживания клиентов SAMSUNG.

ПРИМЕЧАНИЕ

Если на дисплее отображается код, который не указан выше, или если предложенное решение не устраняет неполадку, обратитесь в местный центр обслуживания клиентов SAMSUNG.

Технические характеристики

Компания SAMSUNG постоянно совершенствует свою продукцию. Характеристики устройства и настоящие инструкции могут быть изменены без предварительного уведомления.

Источники питания	Модель	МСЗЖ7055**
Потребление электроэнергии	Максимальная мощность СВЧ	230 В ~ 50 Гц пер. тока
Гриль (нагревательный элемент)	Аэрогриль Hot Blast (нагревательный элемент)	2900 Вт 1400 Вт 1500 Вт Макс. 2100 Вт
Производимая мощность	Рабочая частота	100 Вт / 900 Вт — 6 уровней (IEC-705)
Размеры (Ш x В x Г)	Внешние (включая ручку)	2450 МГц
Внутренняя камера печи	Объем	523 x 309 x 486 мм 373 x 233 x 363 мм
Вес	Нетто	32 л 20,0 кг прилб.

Ж оборудование класса I



Символ «не для пищевой продукции» применяется в соответствии с техническим регламентом Таможенного союза «О безопасности упаковки» 005/2011 и указывает на то, что упаковка данного продукта не предназначена для повторного использования и подлежит утилизации. Упаковку данного продукта запрещается использовать для хранения пищевой продукции.

Символ «пелла Мебиуса» указывает на возможность утилизации упаковки. Символ может быть дополнен обозначением материала упаковки в виде цифрового или буквенного обозначения.

Подлежит использованию по назначению в нормальных условиях
Срок службы: 7 лет

Заметки

SAMSUNG

07761231



SAMSUNG

ЕАС

Производитель : Samsung Electronics Co., Ltd /
Самсунг Электроникс Ко., Лтд

Адрес производителя :
(Мэтан-донг) 129, Самсунг-ро, Йонгтонг-гу, Суwon-си,
Гйонгги-до, Корея, 443-742

Адрес мощностей производства :
ЛОТ 2, ЛЕБУХ 2, НОРС-КЛАНГ СТРЕЙТС, ЭРИА 21,
ИНДАСТРИАЛ ПАРК, 42000
ПОРТ КЛАНГ, СЕЛАНГОР ДАРУЛ ЭСАН, МАЛАЙЗИЯ

Страна производства : Малайзия

Импортер в России :
ООО «Самсунг Электроникс Рус Компани»
Адрес: 125009, г. Москва, Россия, ул. Воздвиженка 10, 4 этаж

Примите к сведению, что гарантия Samsung НЕ распространяется на вызовы специалиста сервисного центра, осуществляемые с целью получить пояснения по работе изделия, исправить неправильную установку, выполнить нормальную очистку или техническое обслуживание.

В СЛУЧАЕ ВОЗНИКНОВЕНИЯ ВОПРОСОВ ИЛИ КОММЕНТАРИЕВ

СТРАНА	ТЕЛЕФОН	ВЕБ-САЙТ
RUSSIA	8-800-555-55-55 (IP care 8-800-555-55-88)	www.samsung.com/ru/support
GEORGIA	0-800-555-555	
ARMENIA	0-800-05-555	www.samsung.com/support
AZERBAIJAN	0-88-555-55-55	
UZBEKISTAN	00-800-500-55-500 (GSM: 7799)	
KAZAKHSTAN	8-10-800-500-55-500 (GSM: 7799; IP care 7700)	www.samsung.com/kz_tu/support
KYRGYZSTAN	00-800-500-55-500 (GSM: 9977)	
TAJKISTAN	8-10-800-500-55-500	
MONGOLIA	+7-495-363-17400	www.samsung.com/support
BELARUS	810-800-500-55-500	
MOLDOVA	0-800-614-40	
UKRAINE	0-800-502-000	www.samsung.com/ua/support (Ukrainian) www.samsung.com/ua_tu/support (Russian)



DE68-04443A-01

