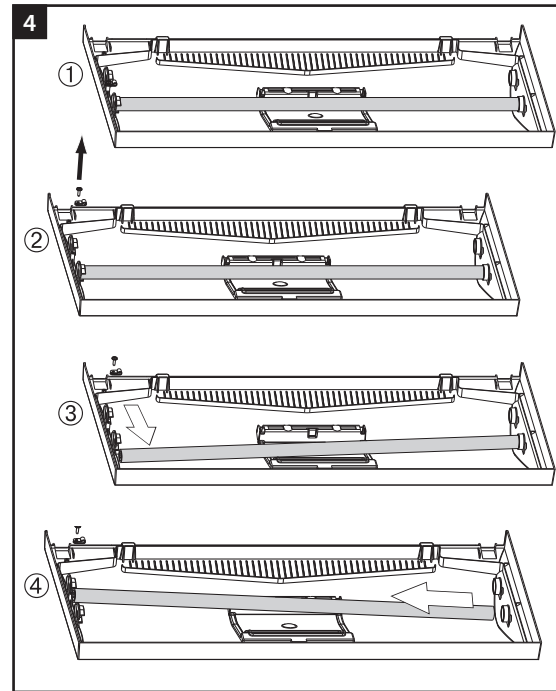
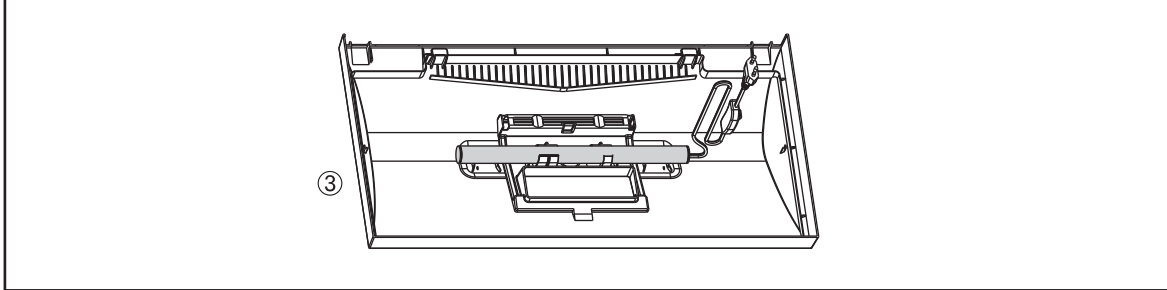
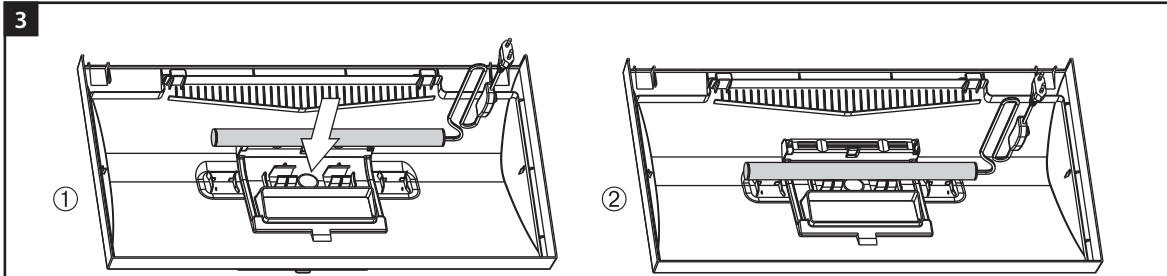
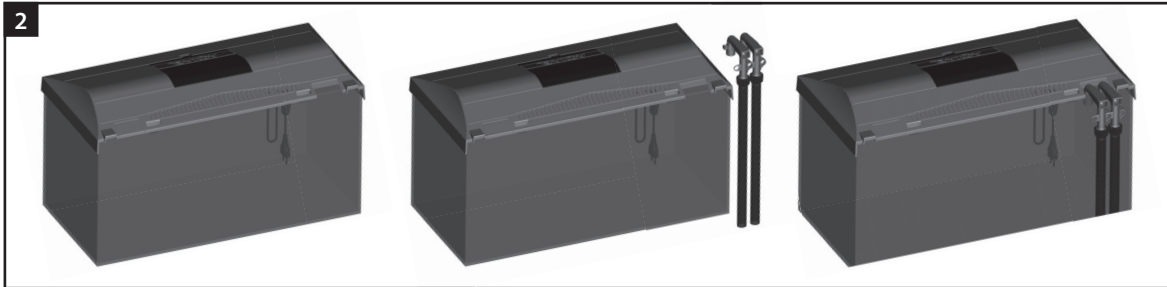
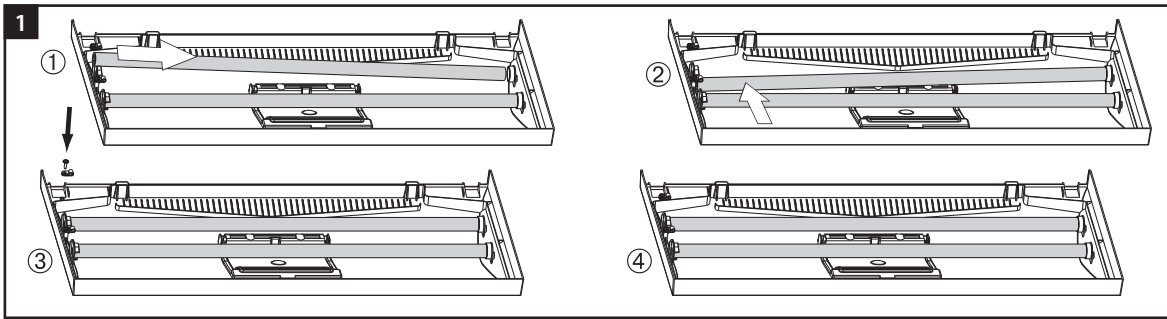


SPECIFICATIONS • DANE TECHNICZNE • TECHNISCHE ANGABEN • SPECIFICATIONS

ТЕХНИЧЕСКИЕ ХАРАКТЕРИСТИКИ • DATOS TÉCNICOS • SPECIFICHE TECNICHE

Table with columns: LEDDY SET, Voltage, Frequency, Total power consumption, Dimensions, Capacity, LT Lighting, IP class, Heater, Filter.



Instruction on the safe operation of the device to ensure that the person is aware of any associated risks. The device is not a child's toy! Do not let children to clean or perform maintenance on the device without supervision.

INSTALLATION AND MAINTENANCE. The lighting modules supplied with the LEDDY SETS employ state-of-the-art LED technologies. The powerful LEDs emit a strong light with a colour temperature of 6500 K (SUNNY).

DISASSEMBLY AND DISPOSAL. It is forbidden to dispose of used electric and electrical equipment in a trash bin. Segregating and proper utilization of this kind of waste leads to conserving the resources of natural environment.

GUARANTEE CONDITIONS. The manufacturer grants a 24 month guarantee beginning on the date of purchase. The guarantee covers defects arising from manufacturer fault i.e. defective materials or assembly errors.

PL INSTRUKCJA OBSŁUGI. Szanowni Państwo, dziękujemy za zakup naszego produktu. Jesteśmy przekonani, że będą Państwo usatysfakcjonowani z jego obsługi. Aby uniknąć jakichkolwiek problemów związanych z jego użytkowaniem prosimy o uprzednie uważne zapoznanie się z poniższą instrukcją.

PRZEZNACZENIE I WŁAŚCIWOŚCI PRODUKTU. Zestawy LEDDY są przeznaczone do zakładania akwariów słodkowodnych. Składają się z prostokątnego zbiornika klejonego maszynowo silikonem, wyjątkowo solidnej pokrywy wykonanej w technologii wtryskowej zawierającej oświetlenie i dużą kłapkę do karmienia ryb.

GB USER MANUAL

Thank you for purchasing our product. We are confident that you will be satisfied with its operation. Prior to using the device, please read carefully the following instructions to avoid any possible problems.

DESIGNATION AND PROPERTIES. The LEDDY aquarium sets are designed for setting up freshwater aquariums. The set includes a rectangular tank, factory-galued with silicone; an exceptionally durable lid with inbuilt lighting and a large flap door for fish feeding; an automatic heater; and a high-capacity internal filter.

WARUNKI BEZPIECZNEGO UŻYTKOWANIA. Zakupione przez Państwa urządzenie zostało wykonane zgodnie z aktualnymi normami bezpieczeństwa obowiązującymi na terenie Unii Europejskiej.

- 1. Urządzenie przystosowane jest do użytkowania tylko w pomieszczeniach zamkniętych i wyłącznie zgodnie z przeznaczeniem.
- 2. Urządzenie może być zasilane wyłącznie z sieci elektrycznej o napięciu znamionowym podanym na urządzeniu.
- 3. Przewód zasilający nieodłączalny nie może być wyciągnięty. Jeżeli przewód ulegnie uszkodzeniu, sprzęt staje się bezuzyteczny.
- 4. OSTRZEŻENIE: Przed wykonywaniem konserwacji sprzętu znajdującego się w akwariu należy wyjąć wtyczkę lub wyciągnąć szpręt.
- 5. Niniejszy sprzęt może być używany przez dzieci w wieku co najmniej 8 lat i przez osoby o obniżonych możliwościach fizycznych, umysłowych i osoby o braku doświadczenia i znajomości sprzętu.
- 6. UWAGA! W przypadku zestawów LEDDY WHITE preparaty akwarystyczne zawierające alieł malachitową i/lub błękit metylenowy mogą powodować trwałe przebarwienia silikonu użytego do budowy zbiornika. Nie zaleca się ich stosowania.

MONTAŻ I KONSERWACJA. Moduły oświetleniowe zainstalowane w zestawie LEDDY SET wykorzystują nowoczesną technologię diod LED. Mocne diody LED emitują światło o temperaturze barwowej 6500 K (SUNNY).

Sposób montażu modułu w pokrywie zestawu akwariowego został przedstawiony na rys. 3 (LEDDY SET 40 i 60) oraz na rys. 4 (LEDDY SET 80). Pokrywkę nie wymaga konserwacji. W razie potrzeby jej jego wyznacznik należy oczyścić z kurzu przy pomocy czystej, suchej ściereczki.

DEMONTAŻ I KASACJA. Zużytego sprzętu elektrycznego i elektronicznego nie należy wyrzucać do śmietnika. Selekcjonowanie i prawidłowa utylizacja tego typu odpadów przynajmniej do ochrony środowiska naturalnego.

WARUNKI GWARANCJI. Producent udziela gwarancji na okres 24 miesięcy licząc od daty zakupu. Gwarancja obowiązuje na terenie Unii Europejskiej. Gwarancja obejmuje wyłącznie uszkodzenia powstałe w wyniku procenta, tj. wady materiałowe lub błędy montażowe, nie obejmuje natomiast uszkodzeń powstałych z winy użytkownika na skutek niewłaściwego obchodzenia się z urządzeniem lub też wykorzystania go do celów niezgodnych z jego przeznaczeniem.

DE BEDIENUNGSANLEITUNG. Sehr verehrte Kunden, haben Sie vielen Dank für Einkauf unseres Produktes. Wir sind davon überzeugt, dass Sie die richtige Wahl getroffen haben, und werden mit unserem Produkt sowie mit dessen Nutzung und Bedienung zufrieden sein. Um etliche Probleme hinsichtlich der Nutzung des Produkts zu vermeiden, erbiten wir Sie, sich vor der ersten Bedienung mit nachstehender Bedienungsanleitung vertraut zu machen.

BESTIMMUNGSWECK UND PRODUKTMERKMALE. Die Aquarium-Komplettsätze LEDDY sind zum Einrichten von Süßwasseraquarien vorgesehen. Sie bestehen aus einem maschinell mit Silikon verklebten Rechteckbecken, einer im ausgesprochen robusten und unempfindlichen Abdeckung, in der die Beleuchtung und eine große Futterklappe integriert sind, ein Automatikheizstab und einen leistungsstarken Innenfilter.

BEDEIENUNG FÜR SICHERE NUTZUNG. Die von Ihnen erworbene Vorrichtung wurde hergestellt gemäß den auf dem Hoheitsgebiet der Europäischen Union geltenden aktuellen Sicherheitsnormen und Vorschriften.

1. Die Vorrichtung wurde gedacht für Nutzung ausschließlich in geschlossenen Räumen und ausschließlich gemäß deren Bestimmung.

2. Die Vorrichtung darf ausschließlich vom elektrischen Netz mit der auf dem Gehäuse der Vorrichtung angegebenen Nennspannung mit Strom versorgt werden.

3. Das Stromkabel ist nicht ausziehbar und kann nicht ausgetauscht werden. Sollte das Stromkabel mal kaputt gehen, dann ist die Vorrichtung ganz hinüber und muss ausgetauscht werden, weil sie nutzlos ist.

4. Warnung: Vor der Konservierung des im Aquarium befindlichen Zubehörs bzw. im Garten angelegter Wasserzeuge bzw. Wasserbestien, ist der Stecker von der Steckdose herauszuziehen bzw. die Vorrichtung vom Strom abzuschalten.

5. Diese Vorrichtung ist für die Bedienung von Kindern unter 8 Jahren nicht geeignet sowie durch Personen mit geschwächten manuellen, geistlichen Vermögen, sowie durch Personen mit mangelnder Erfahrung im Umgang mit dem Gerät, oder ohne Kenntnis dessen Funktion, es sei, die Konservierung des Gerätes finden statt unter Aufsicht einer geschulten Person, oder sie selbst vorher hinsichtlich der sicheren Nutzung geschult und über die möglichen Gefahren durch Schulungspersonal unterrichtet wird.

6. HINWEIS! Bei LEDDY WHITE Aquarien können beliebte und weit verbreitete Präparate für Aquarien, die Malachitgrün und/oder Methylenblau enthalten, dauerhafte Verfärbungen des zum Bau des Beckens verwendeten Silikons verursachen. Es wird empfohlen, auf solche Mittel zu verzichten.

Montage, Wartung und Pflege. Bei den in LEDDY SET Aquarien eingebauten Beleuchtungsmodulen kommt modernste LED-Technologie zum Einsatz. Die Hochleistungs-LEDs geben Licht mit einer Farbtemperatur