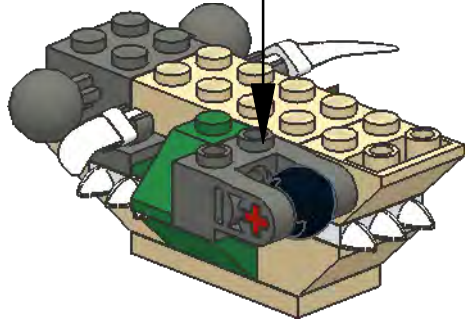
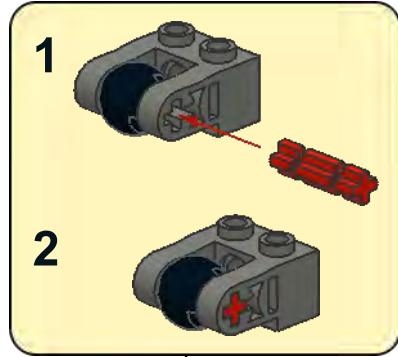
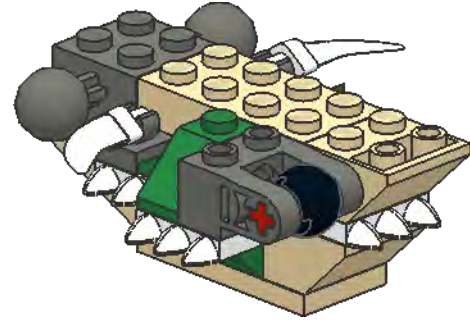


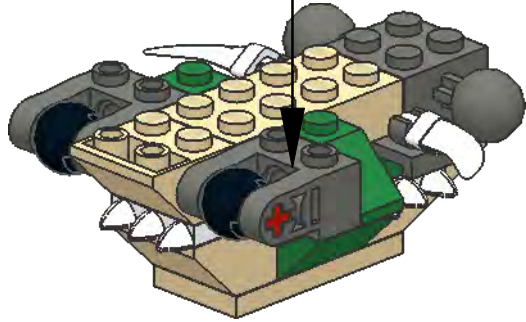
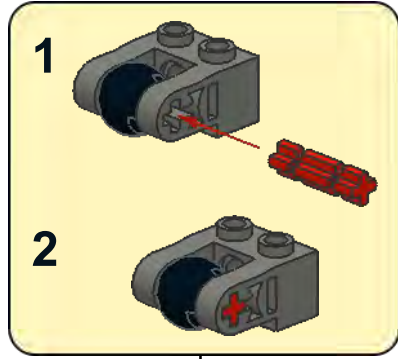
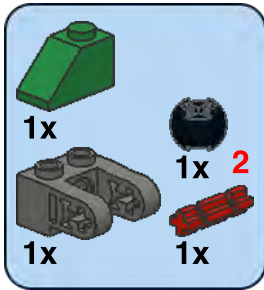
7



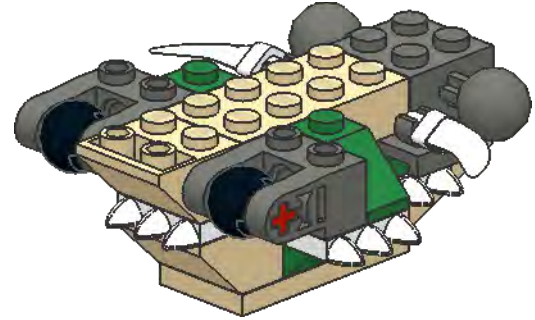
8



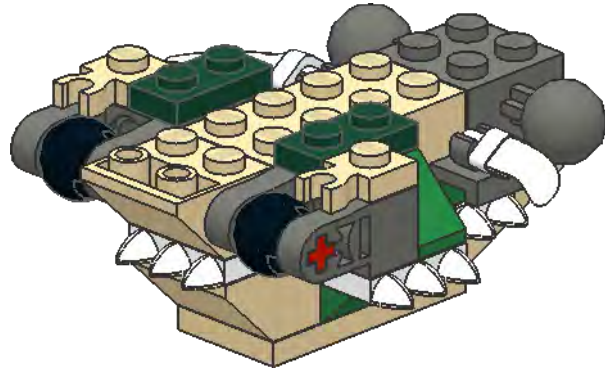
9



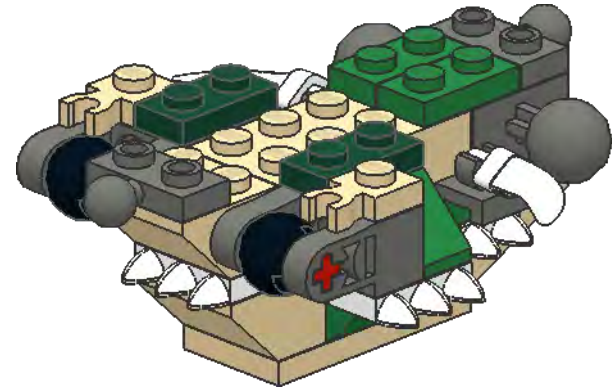
10



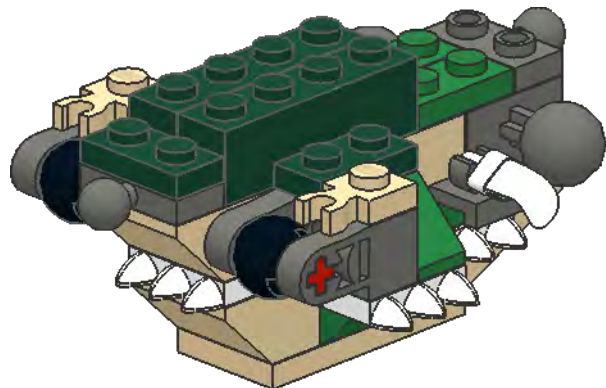
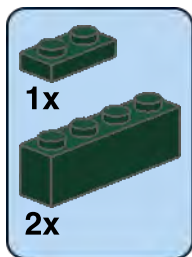
11



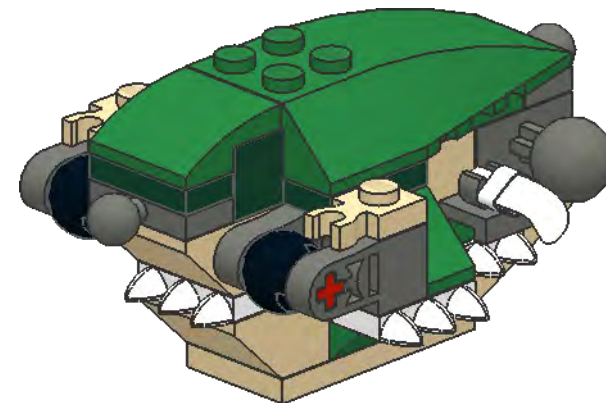
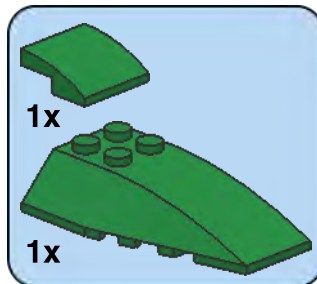
12

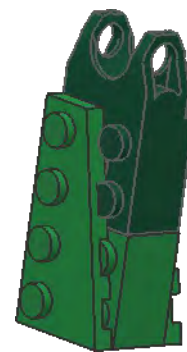
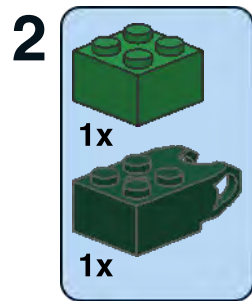
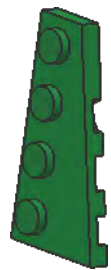


13

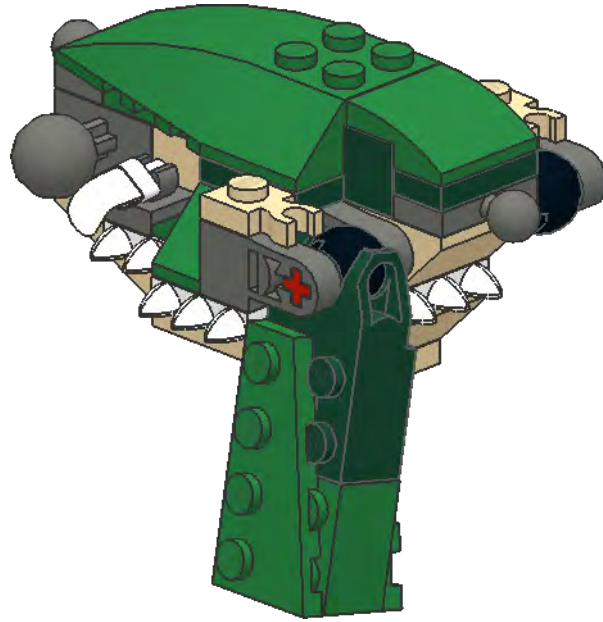


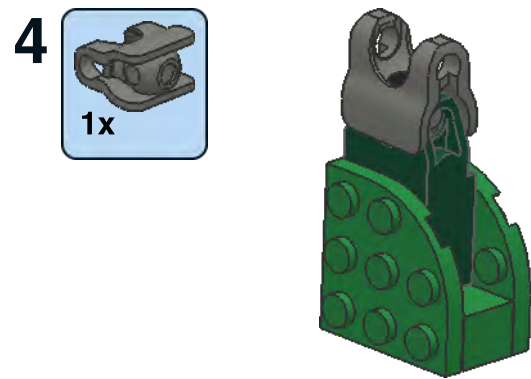
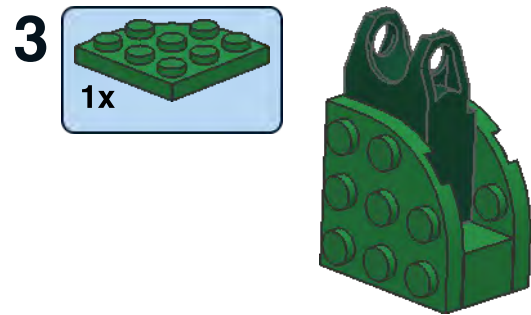
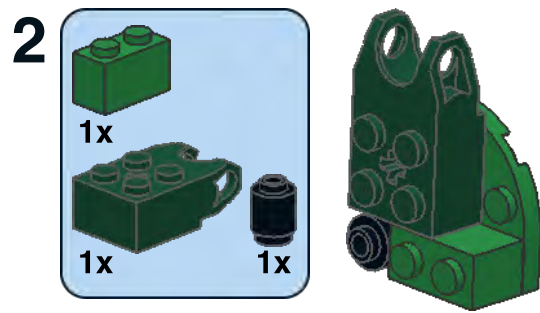
14



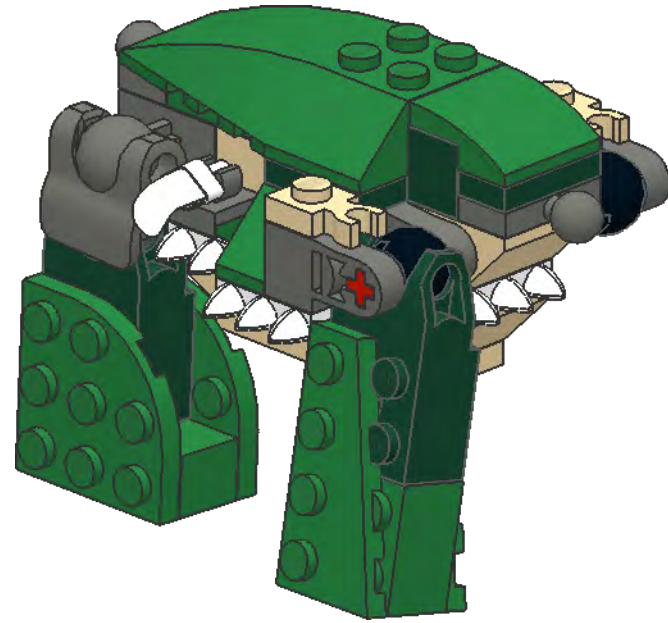


15

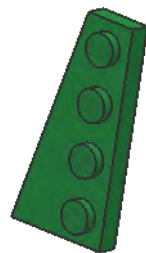
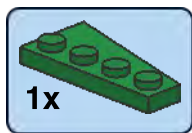




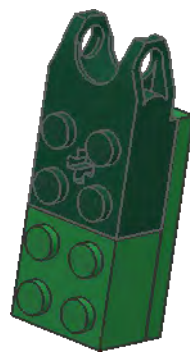
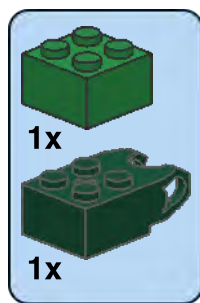
16



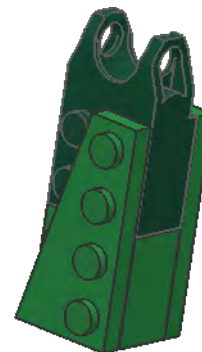
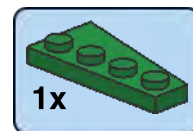
1

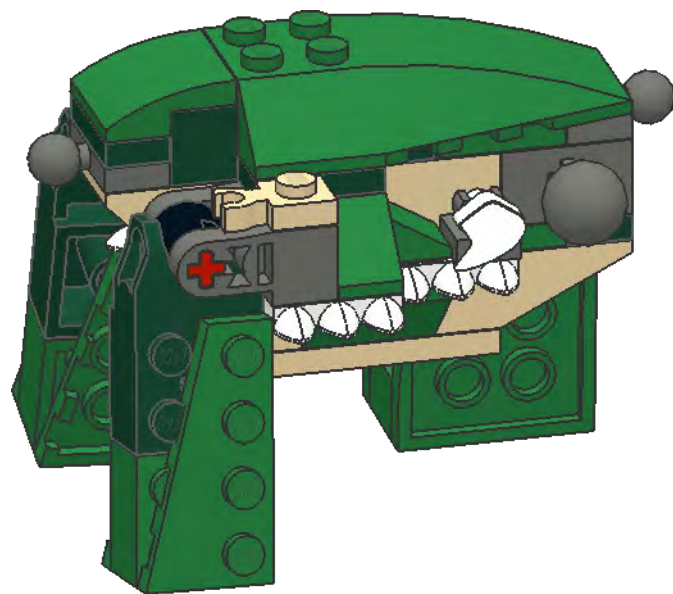


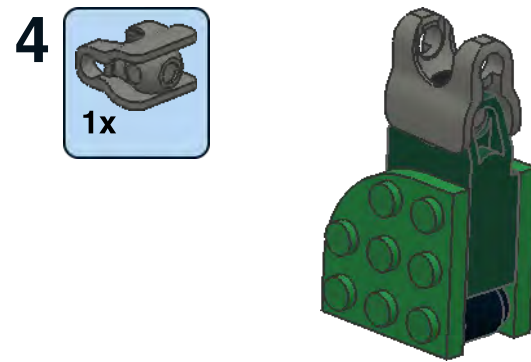
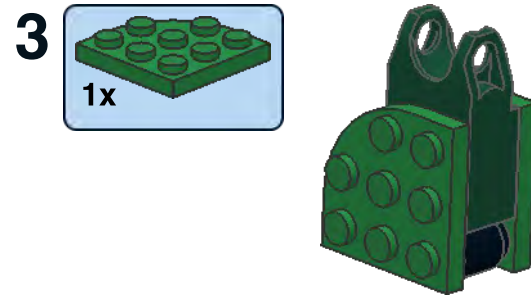
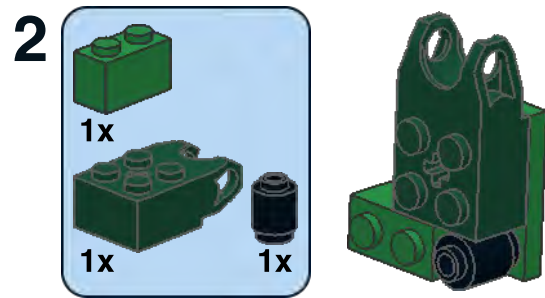
2



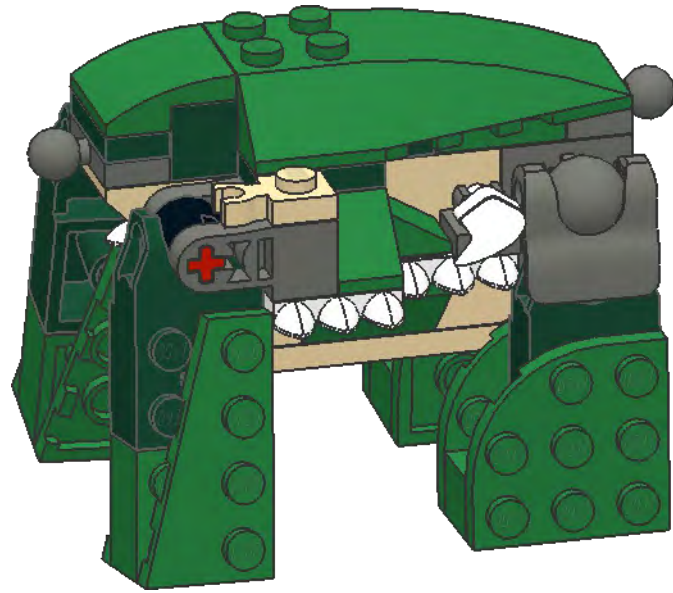
3

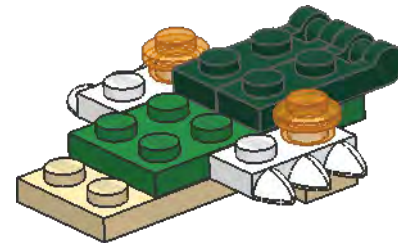
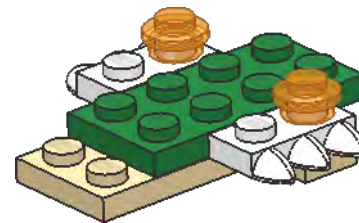
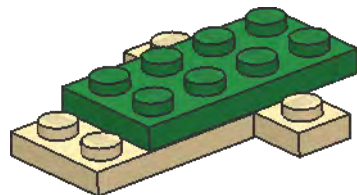
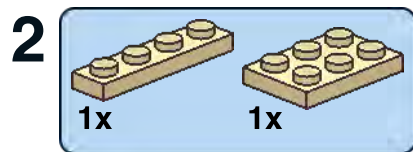
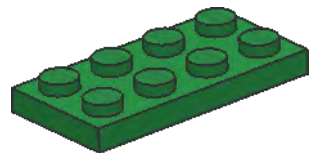
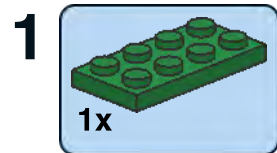


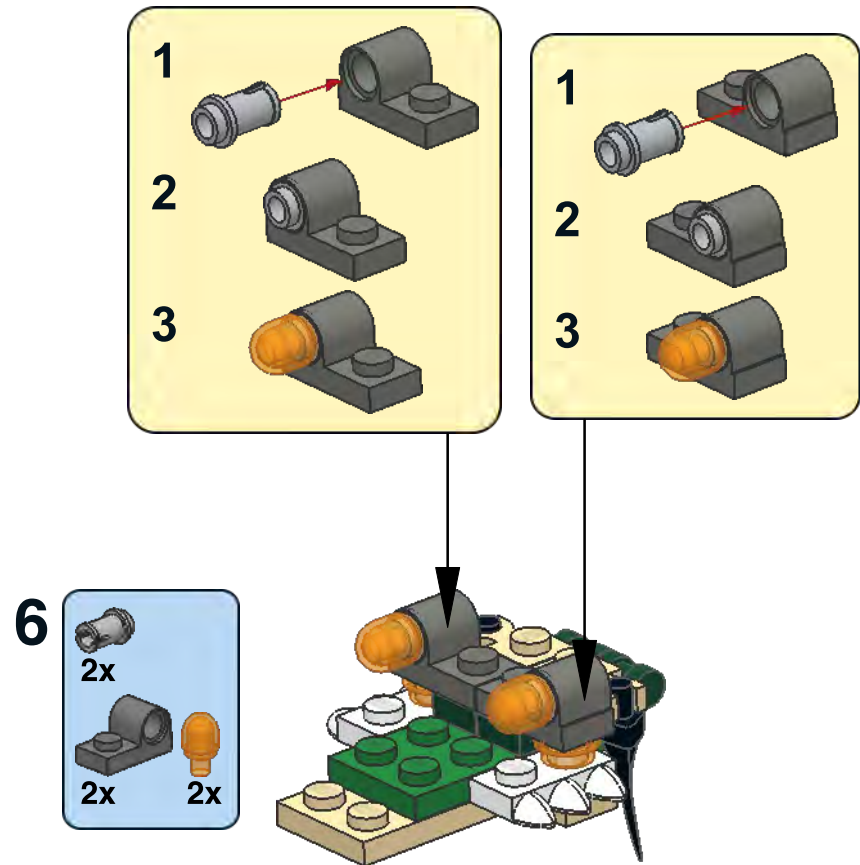
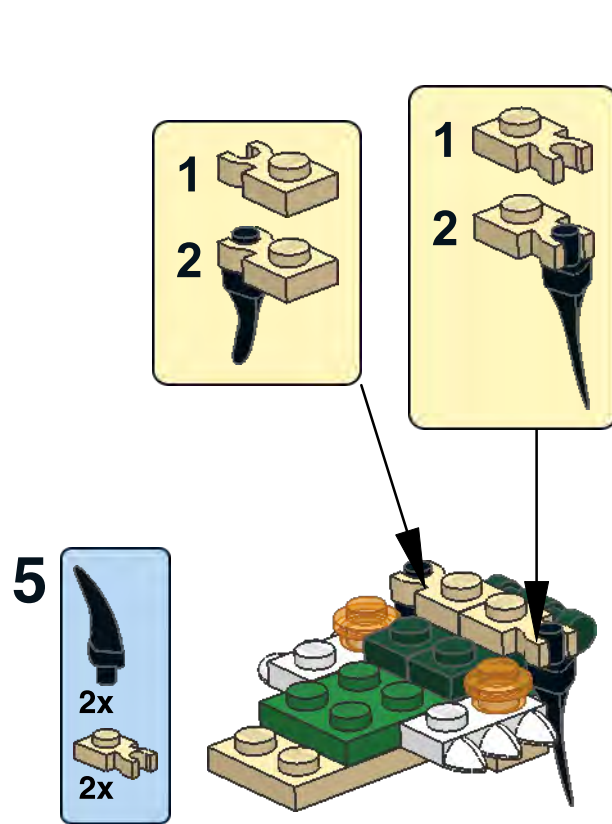


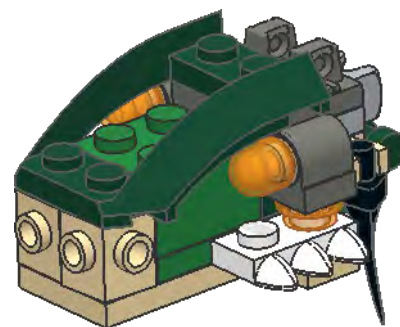
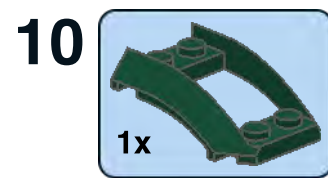
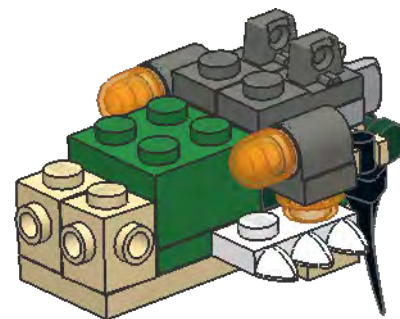
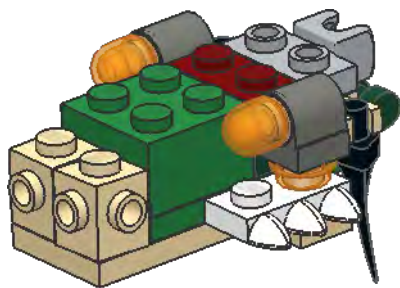
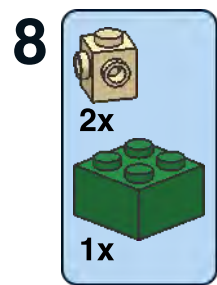
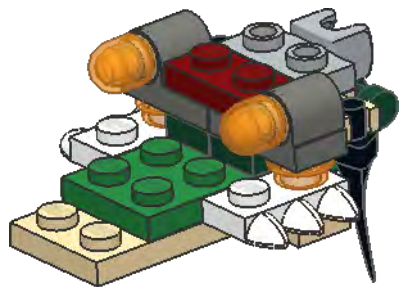


18

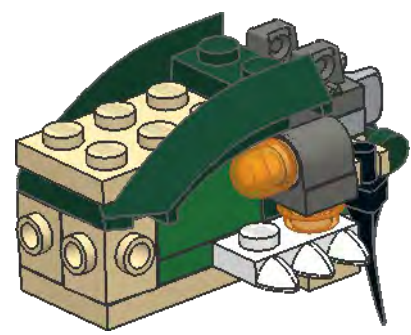




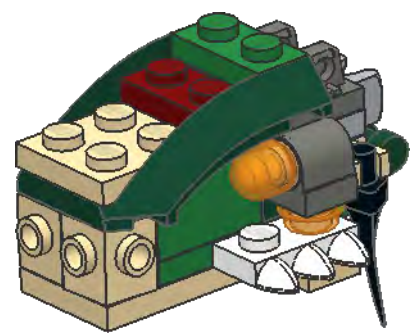




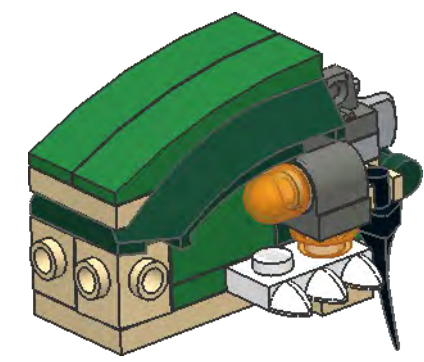
11
1x



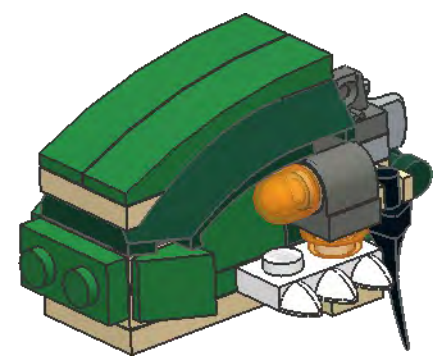
12
1x
1x



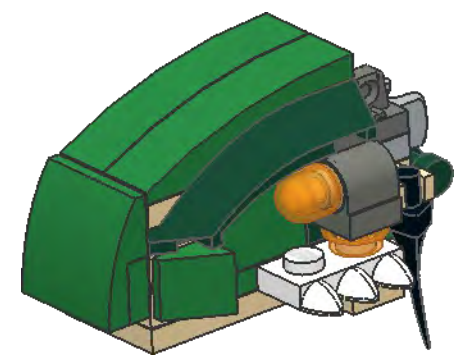
13
2x

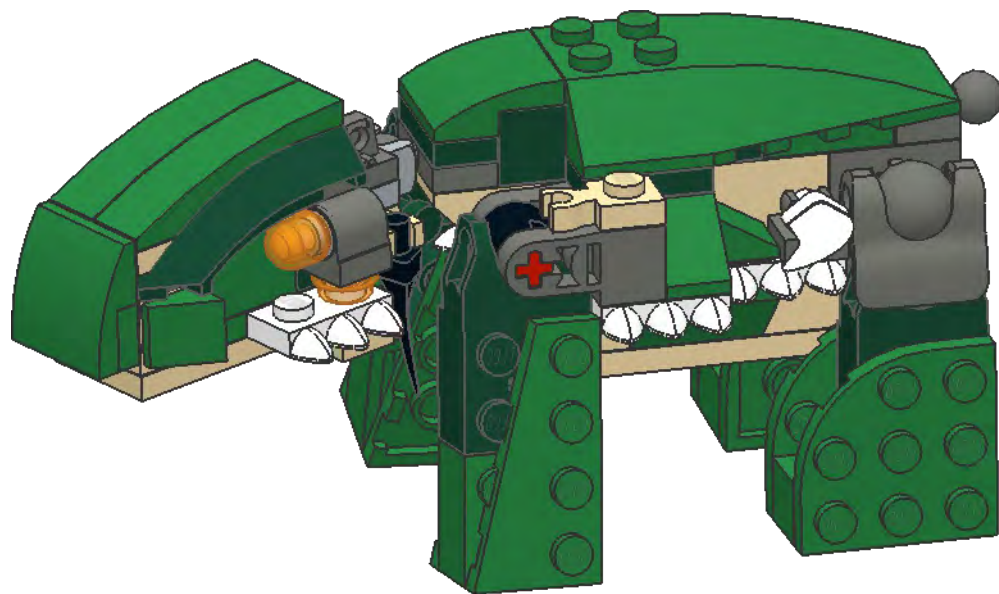


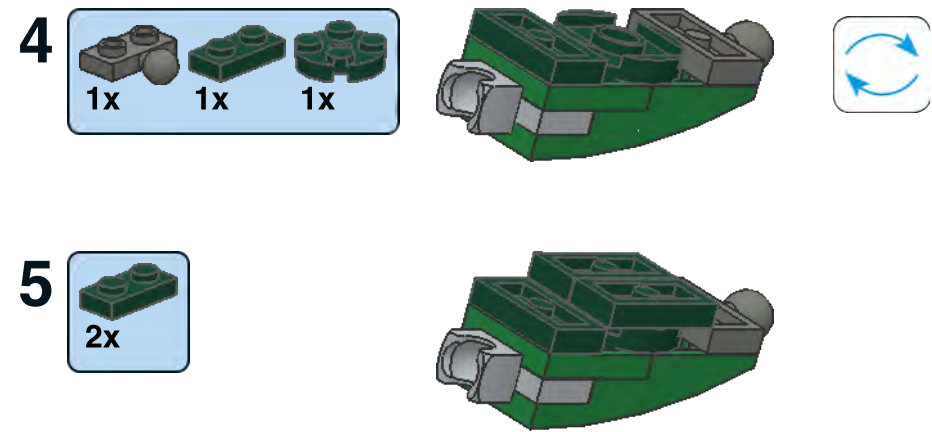
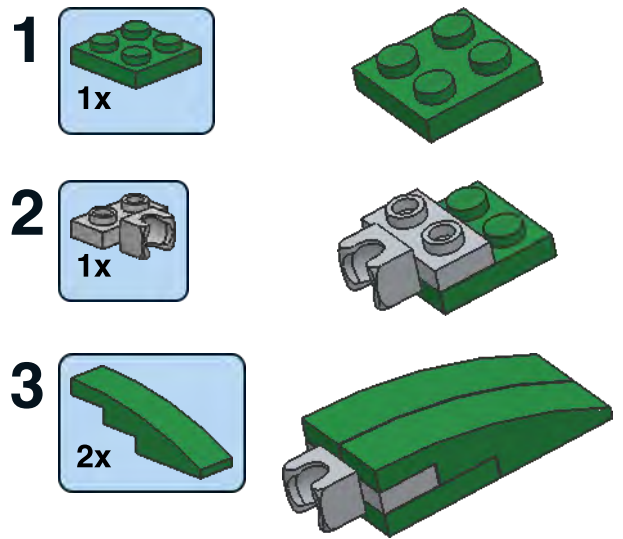
14
2x
1x



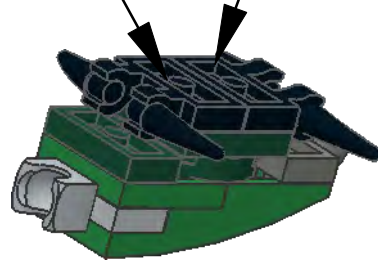
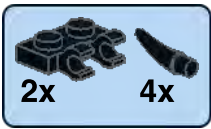
15
1x

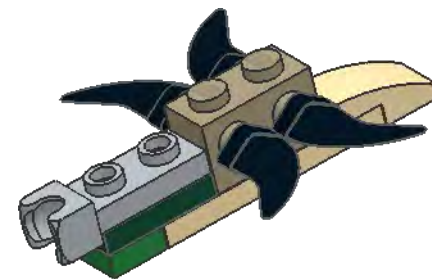
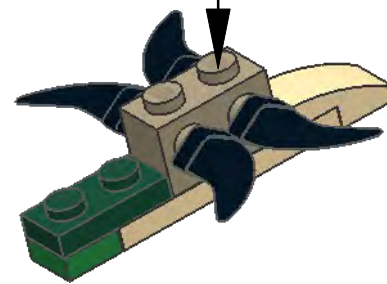
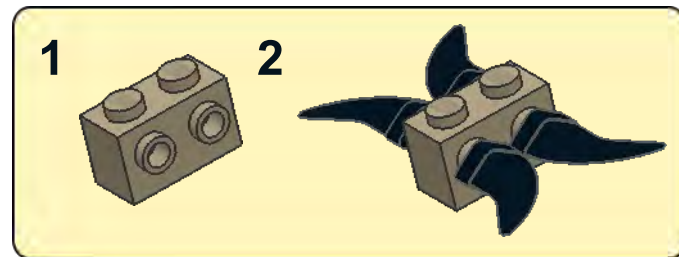
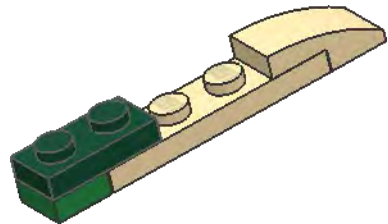
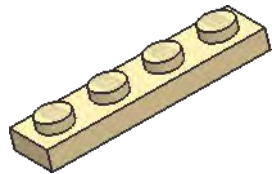
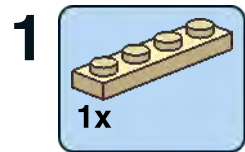






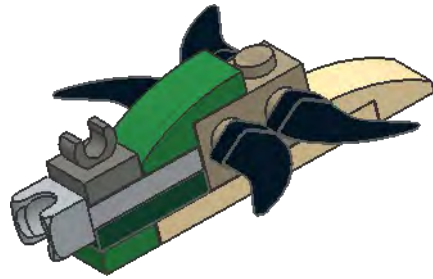




6



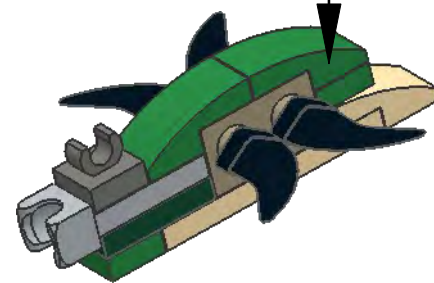


- 5
- 1x 
 - 1x 

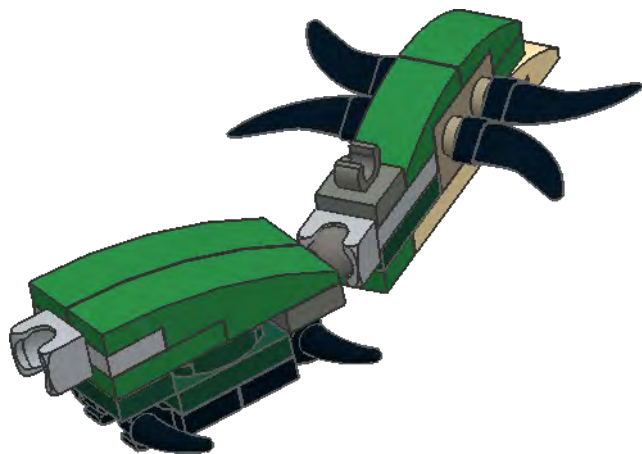


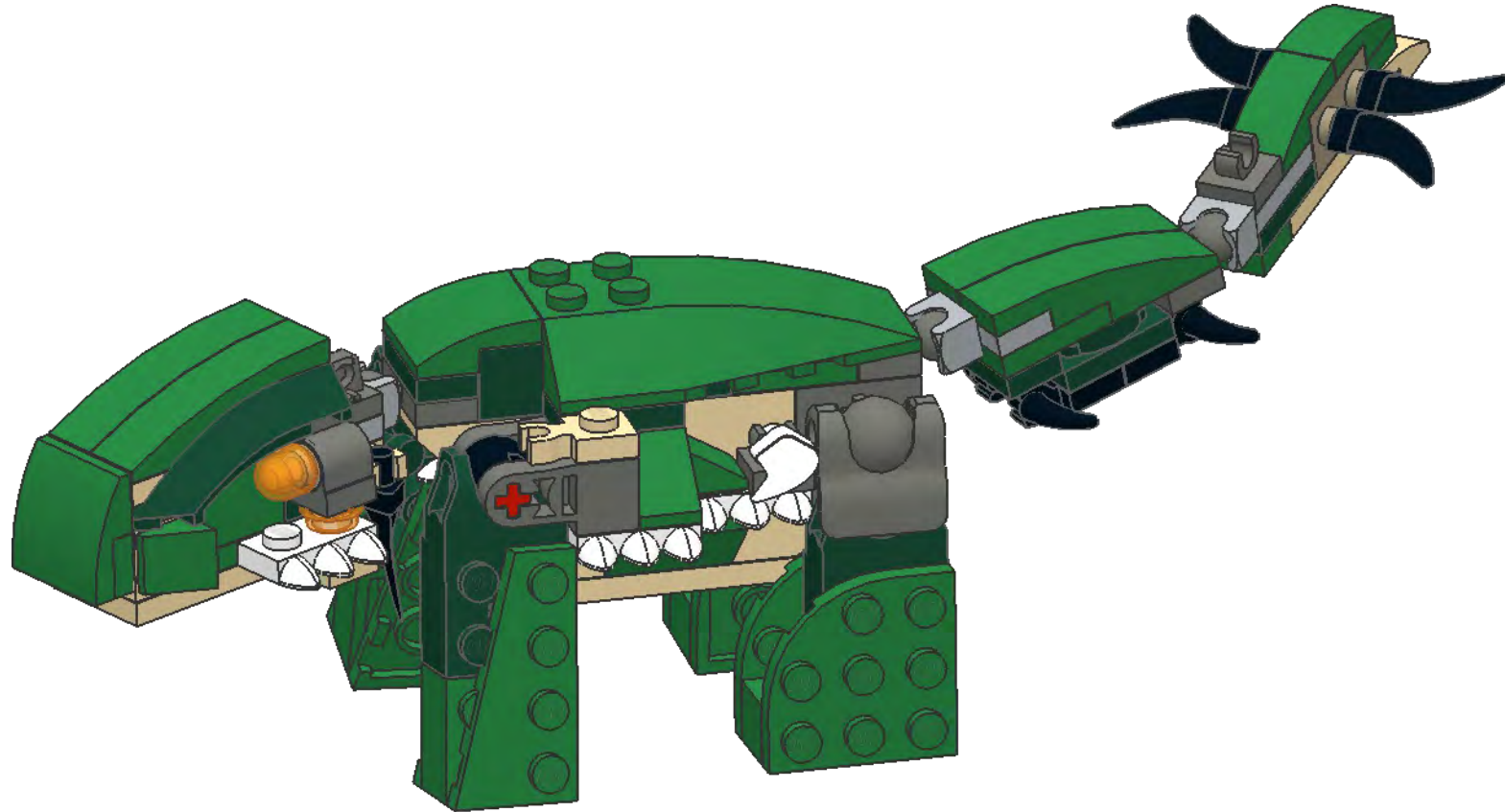
- 6
- 1x 
 - 1x 

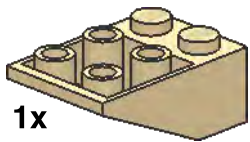
- 1  2 



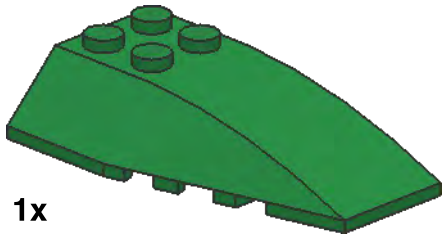
7







1x



1x



4x



2x



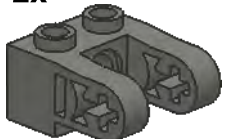
2x



2x



2x



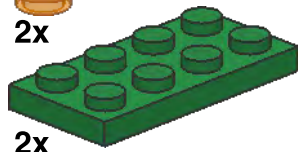
2x



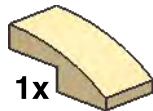
2x



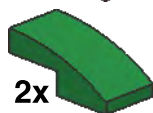
2x



2x



1x



2x



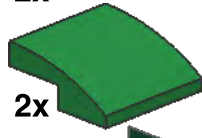
2x



2x



2x



2x



1x



4x



2x



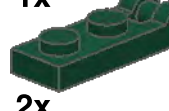
7x



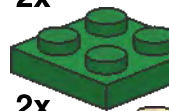
2x



1x



2x



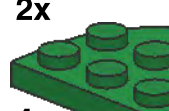
2x



2x



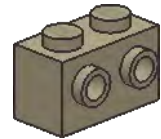
2x



4x



1x



1x



1x



2x



2x



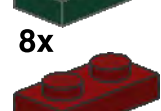
1x



4x



8x



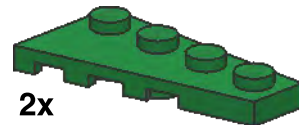
2x



2x



3x



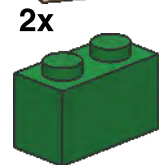
2x



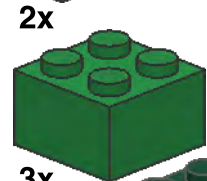
2x



2x



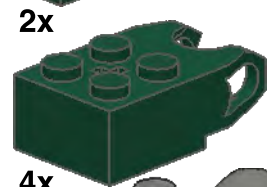
2x



3x



2x



4x



1x



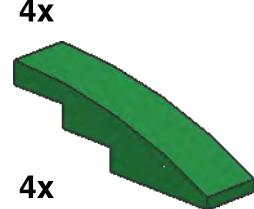
6x



2x



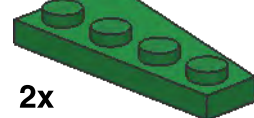
4x



4x



3x



2x