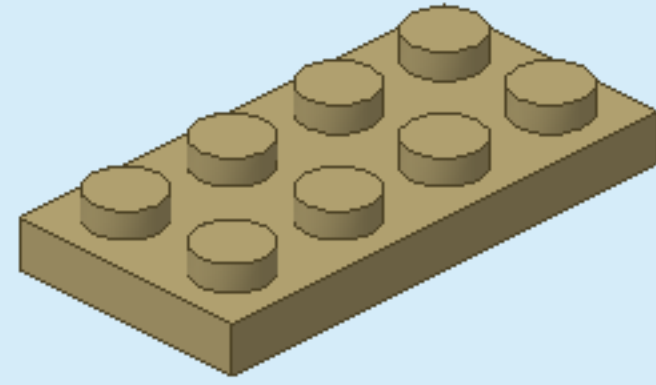
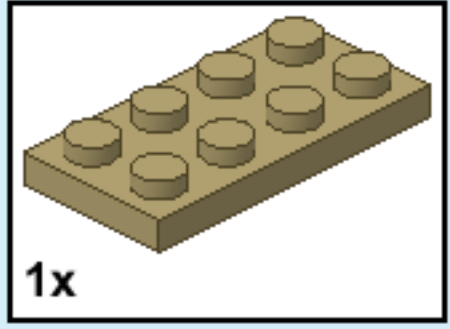
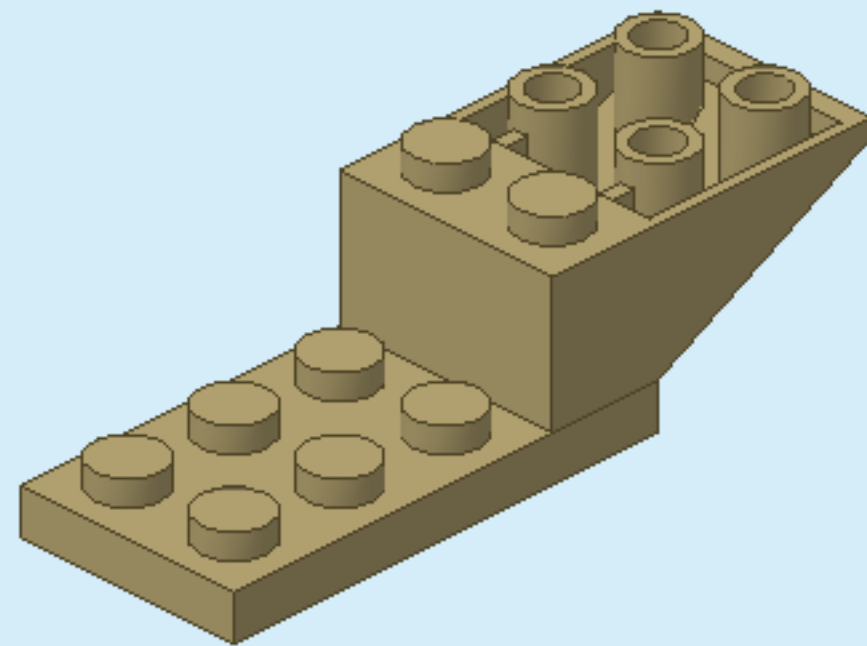
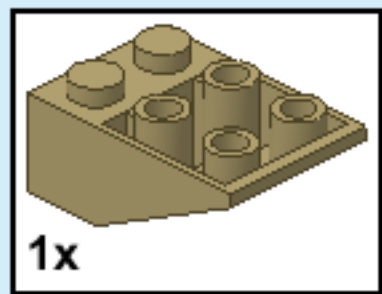


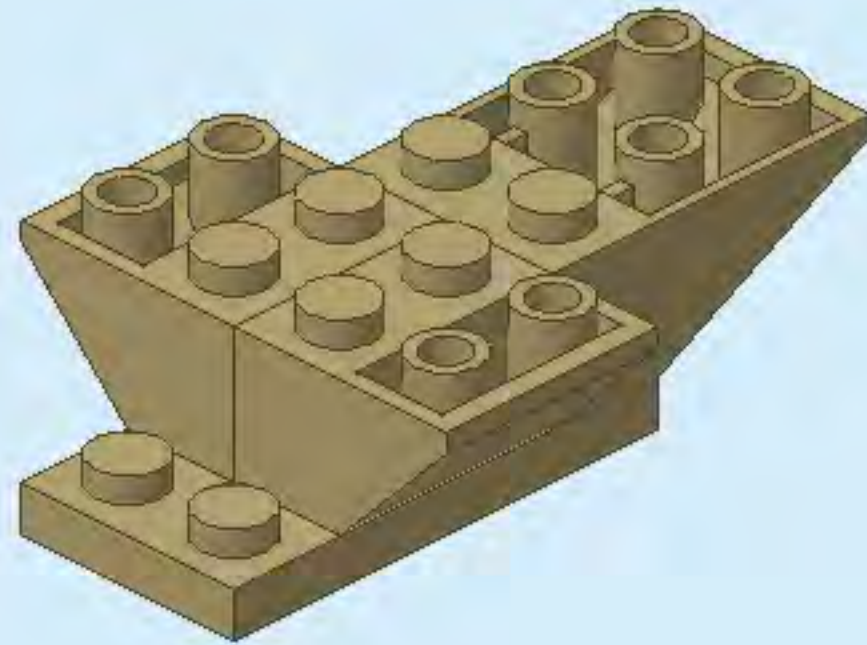
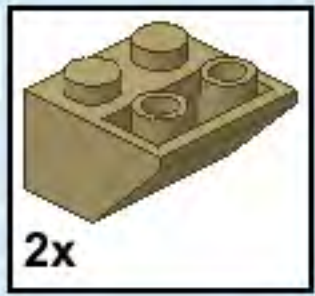
1



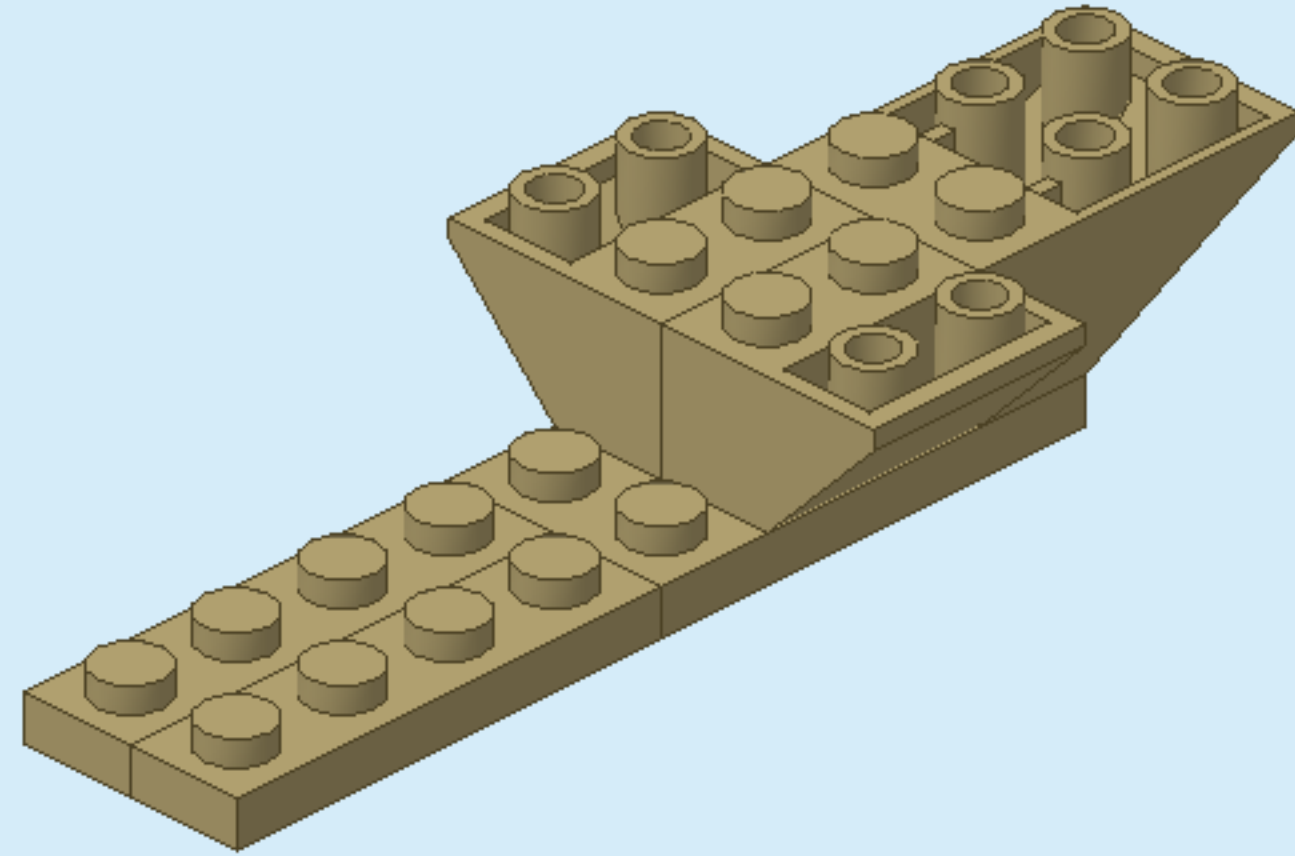
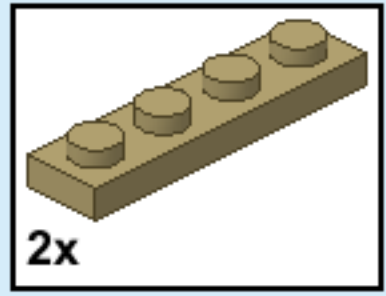
2



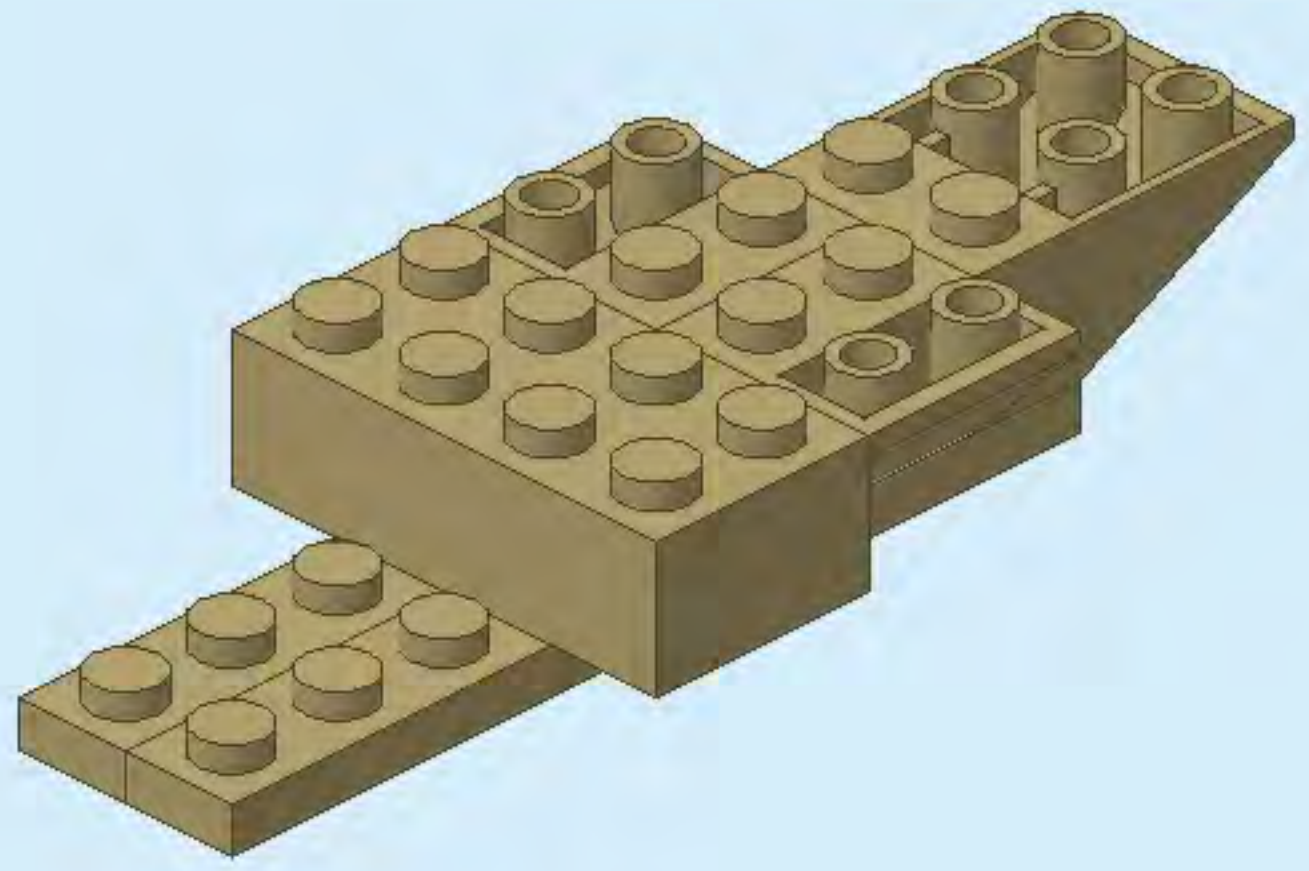
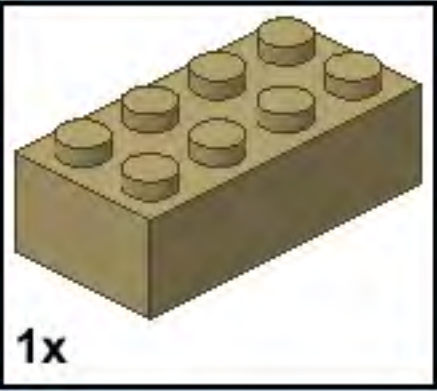
3



4

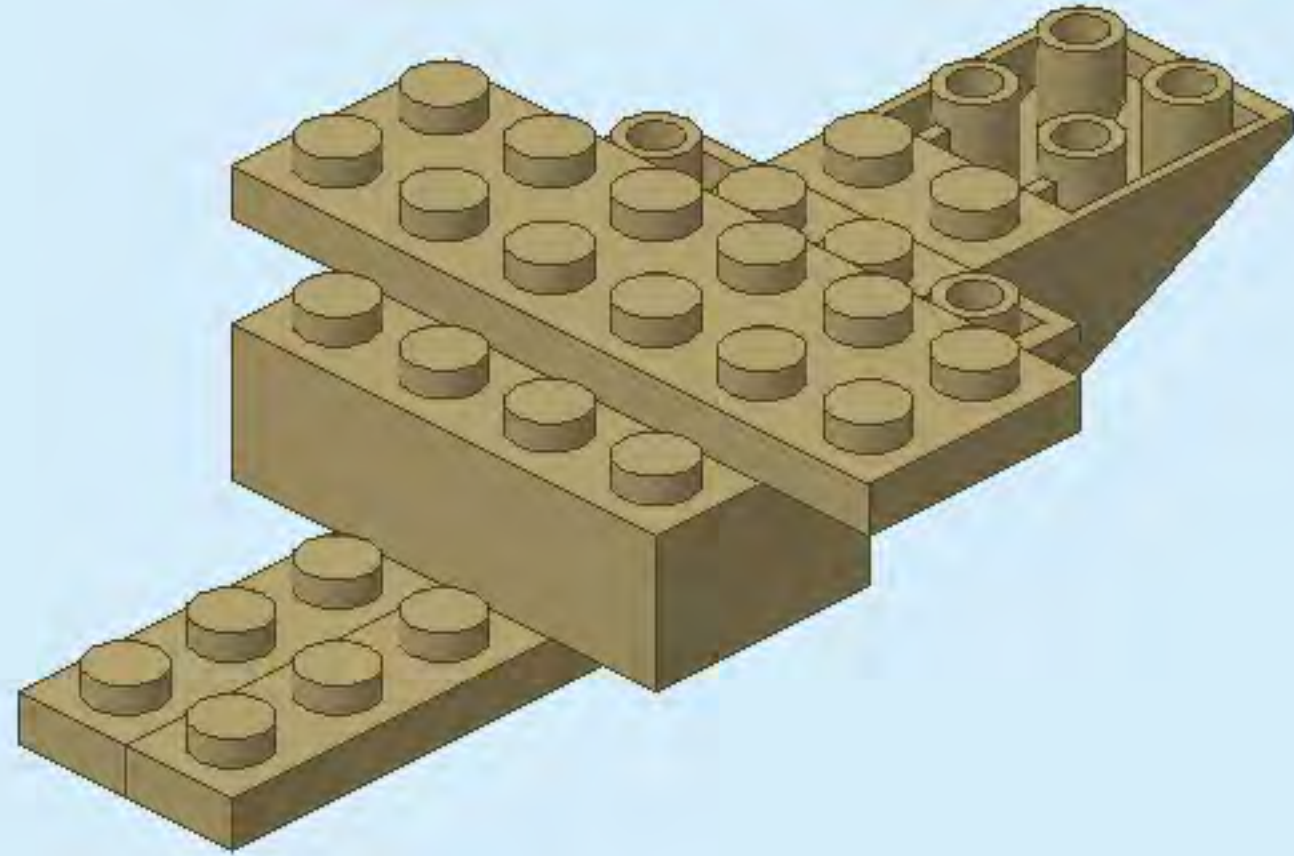
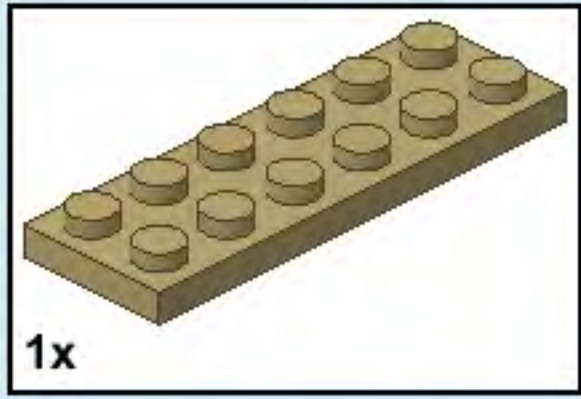


5

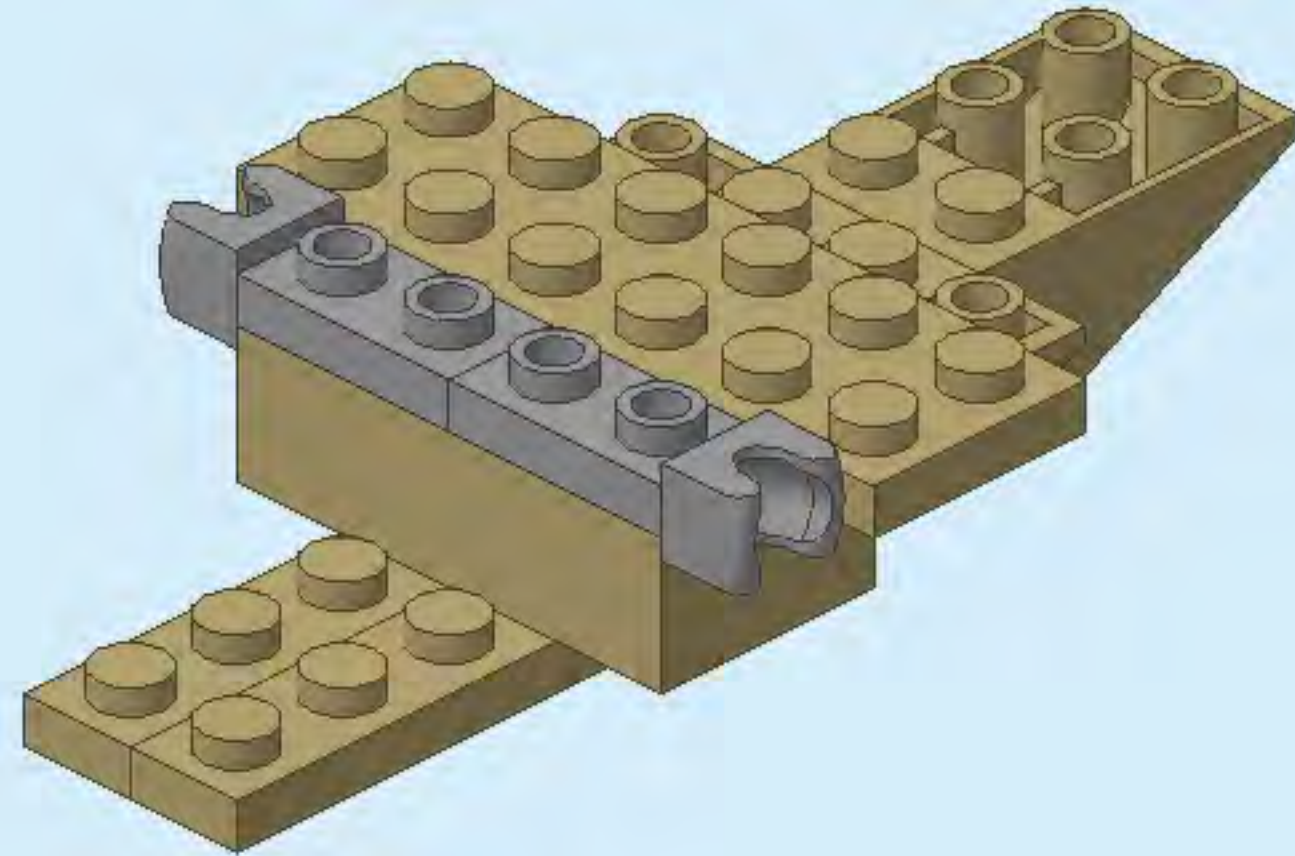
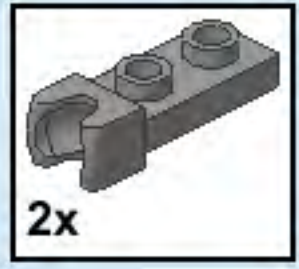




6

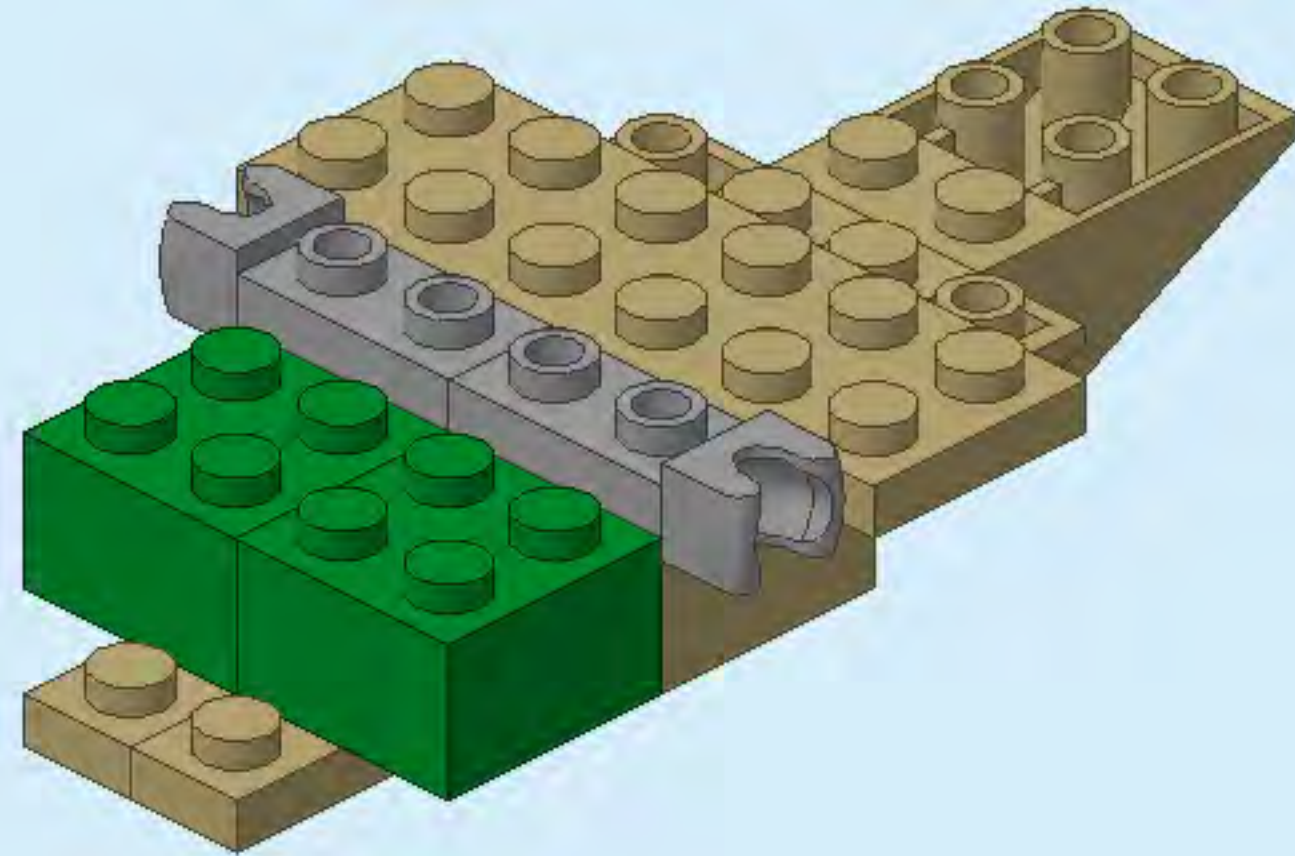
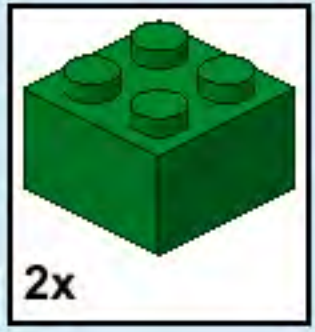


7



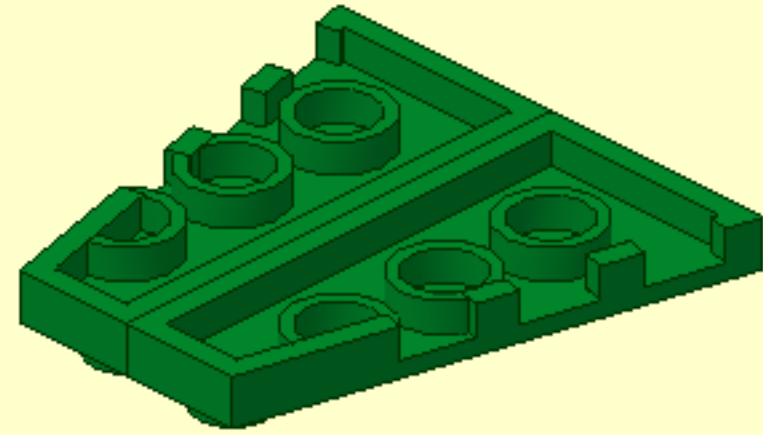
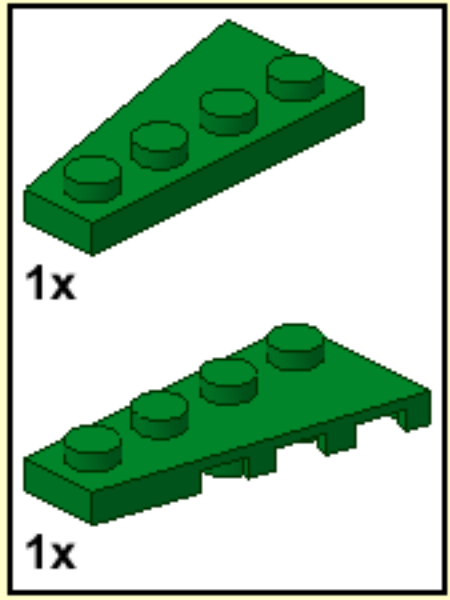


8

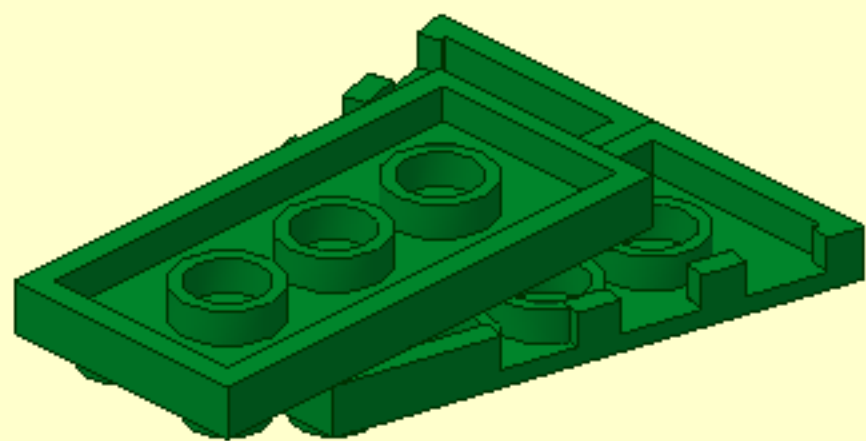
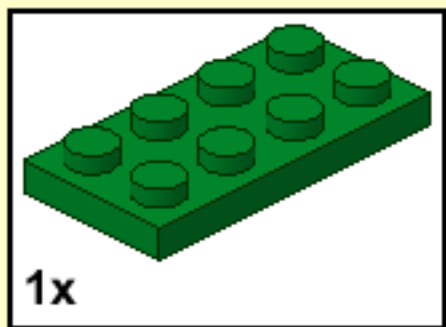




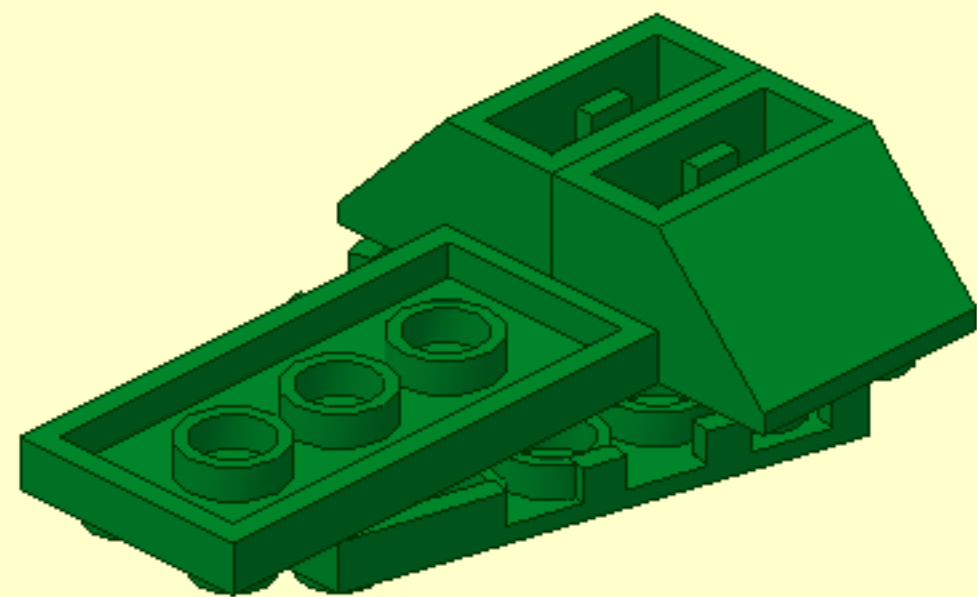
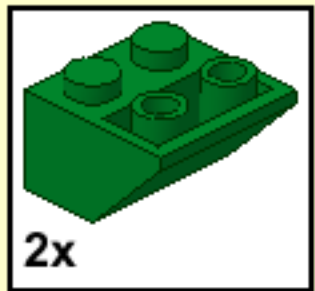
1



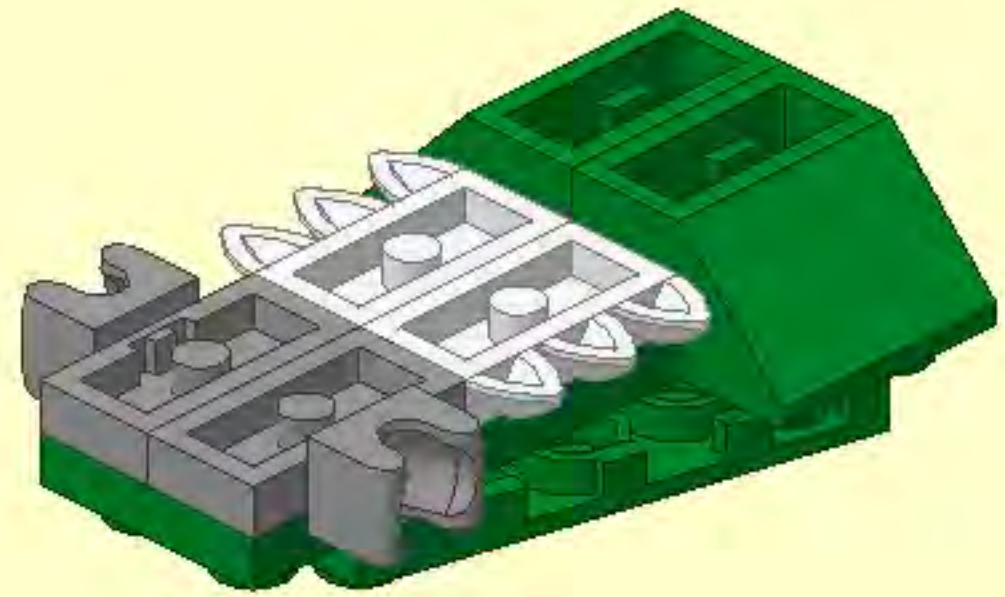
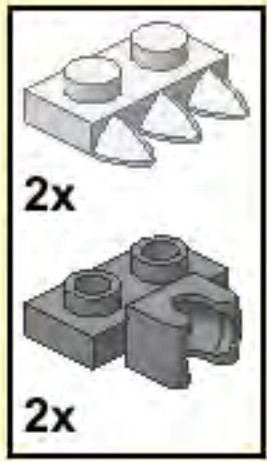
2



3

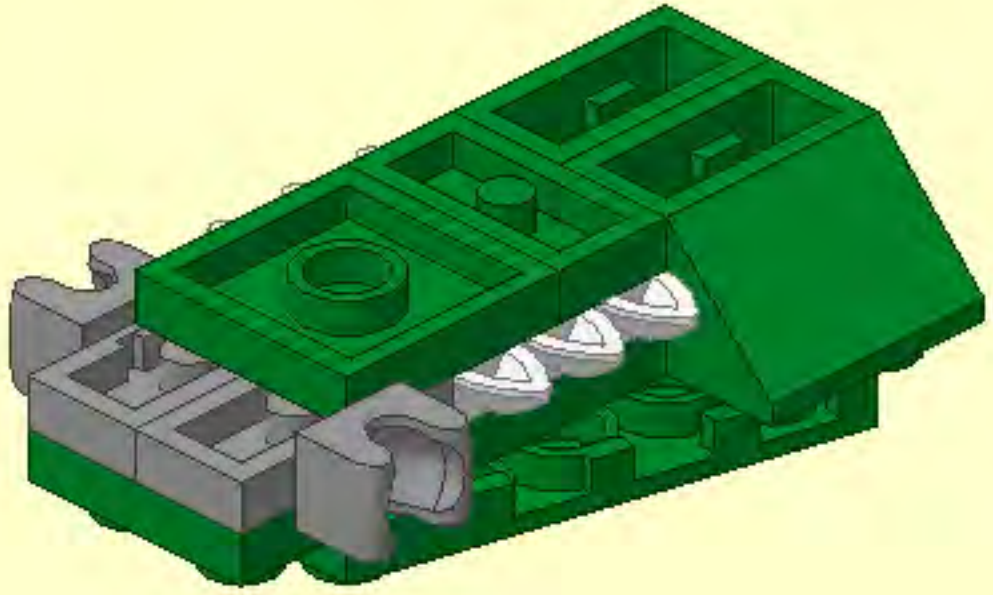
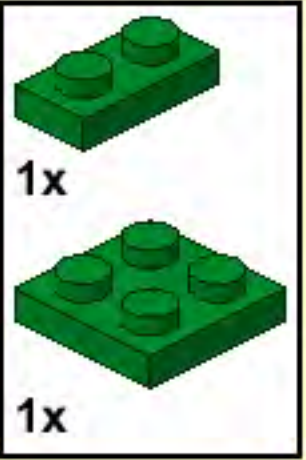


4

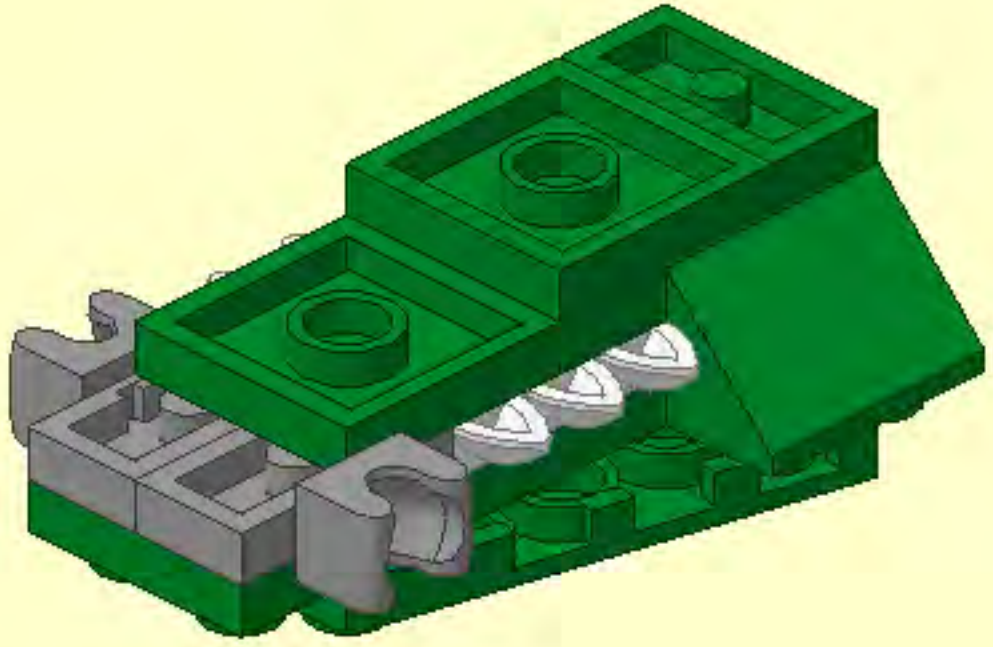
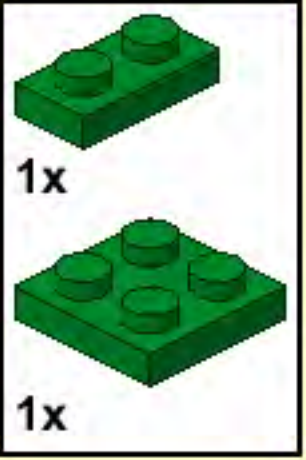




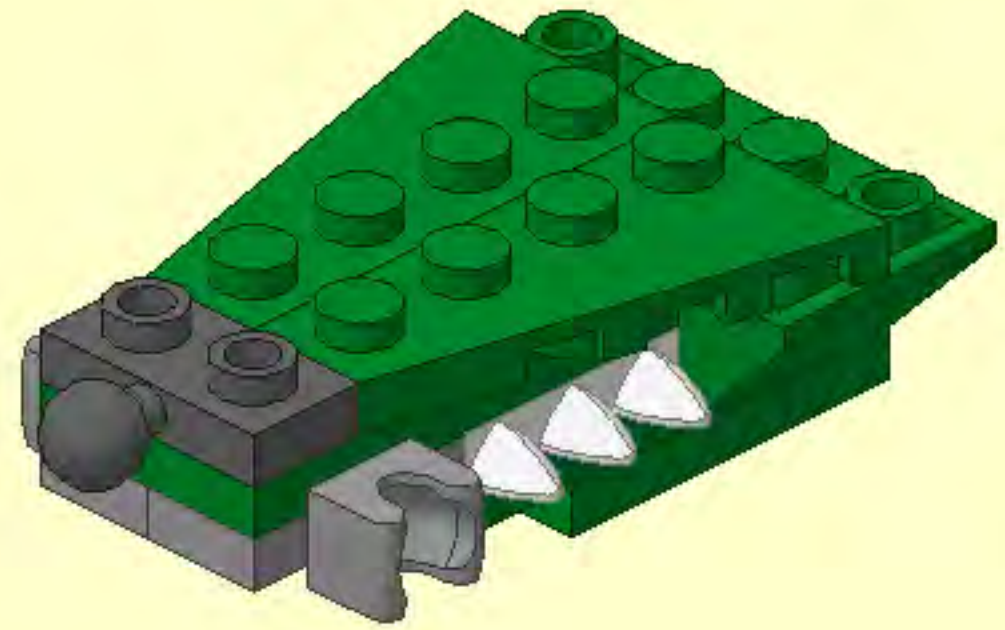
5



6



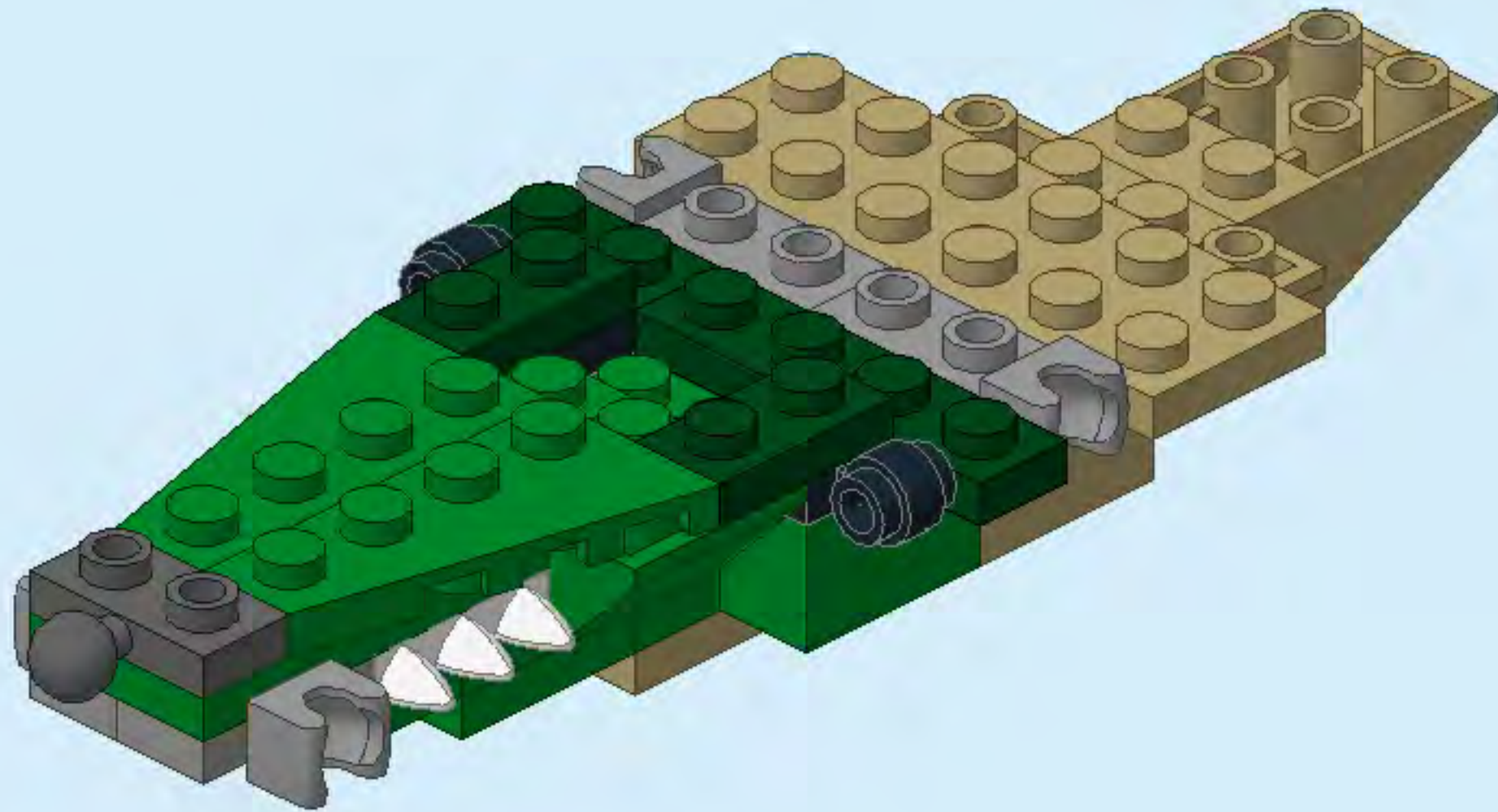
7



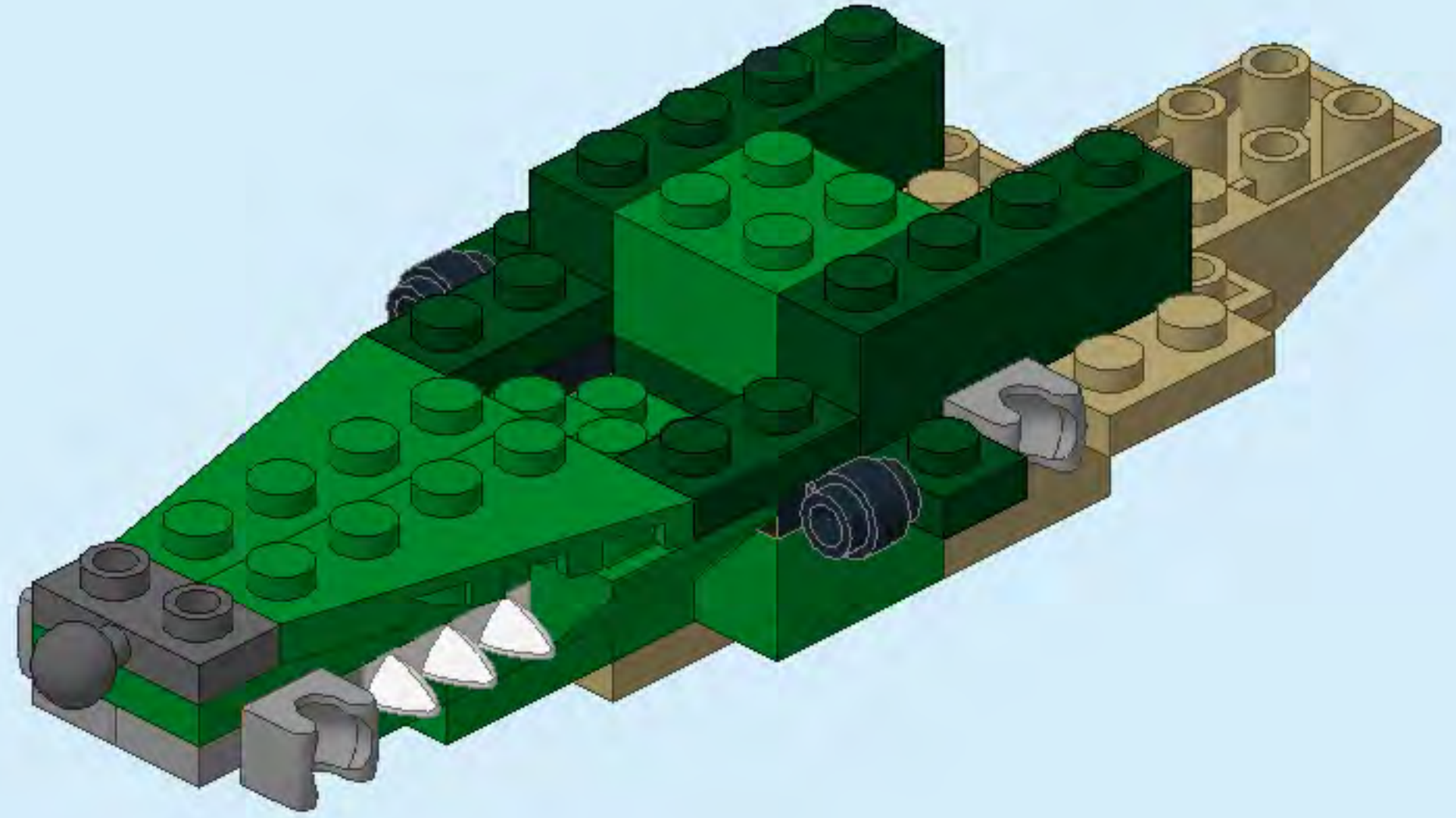
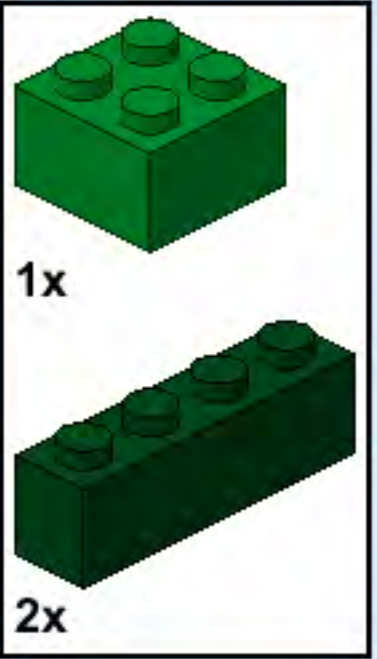




11

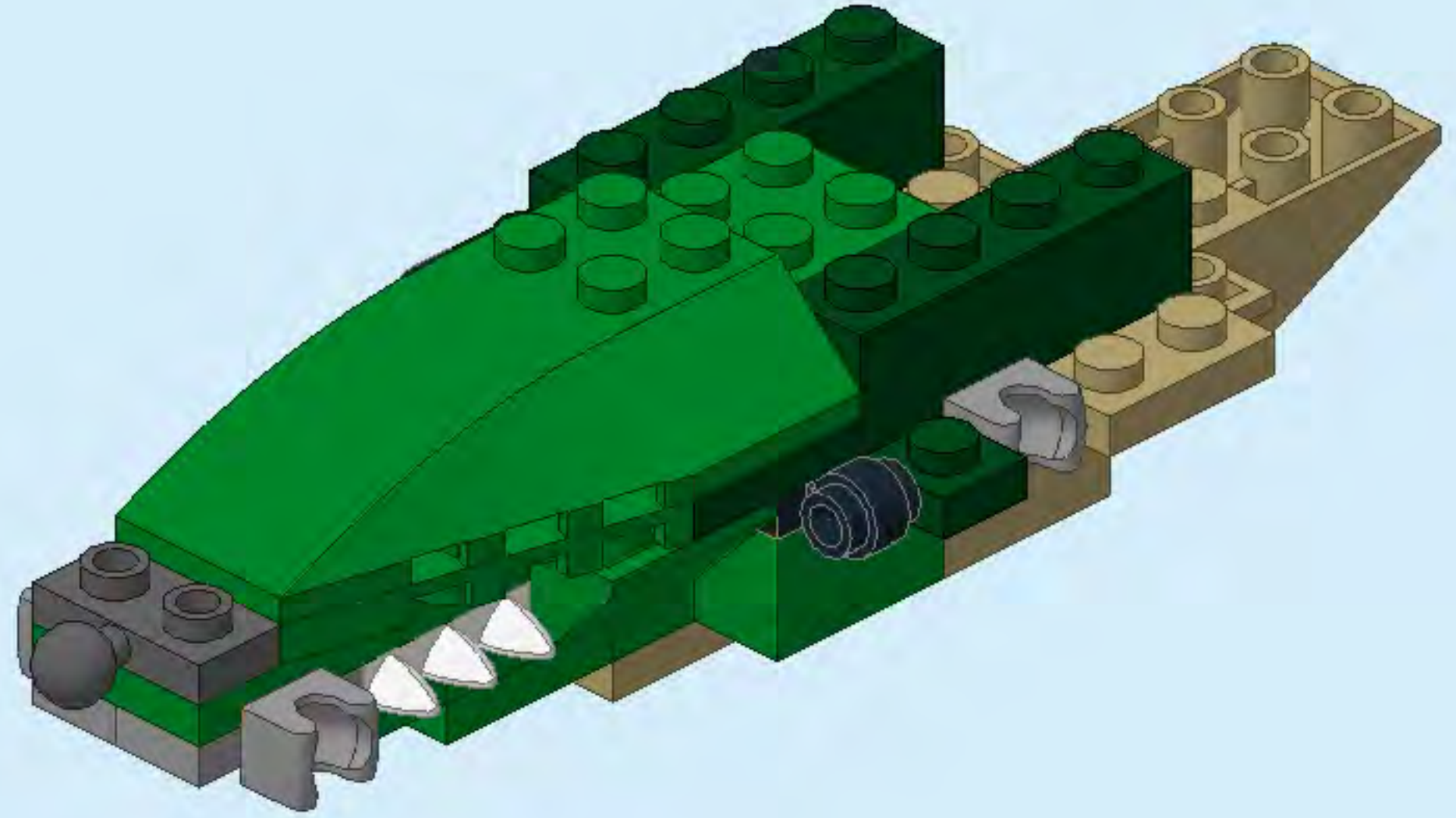
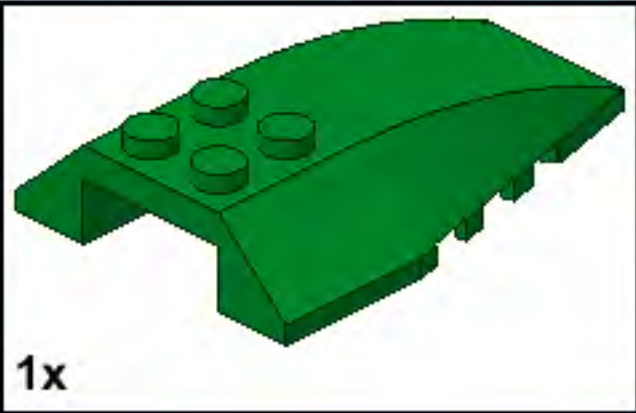


12

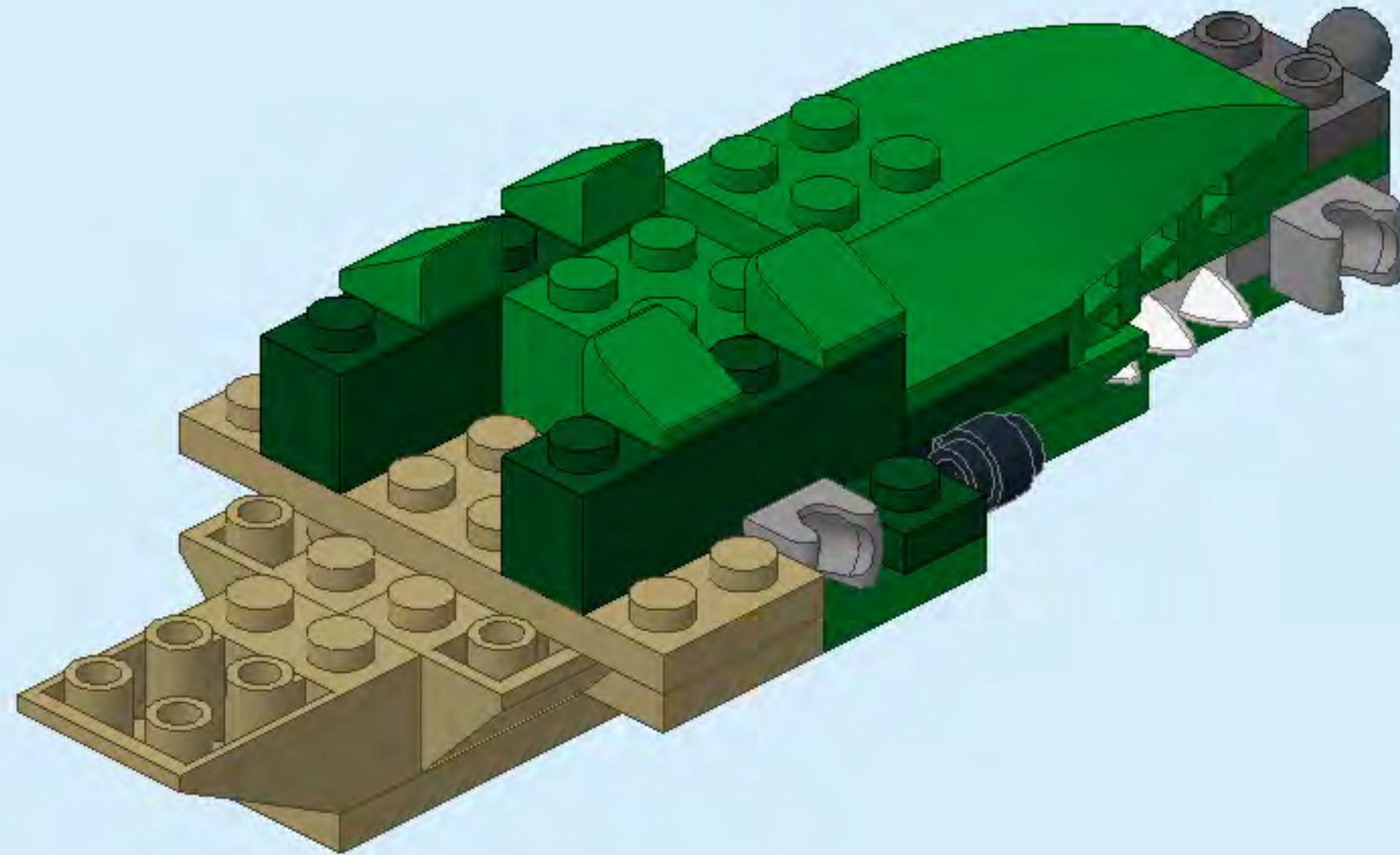




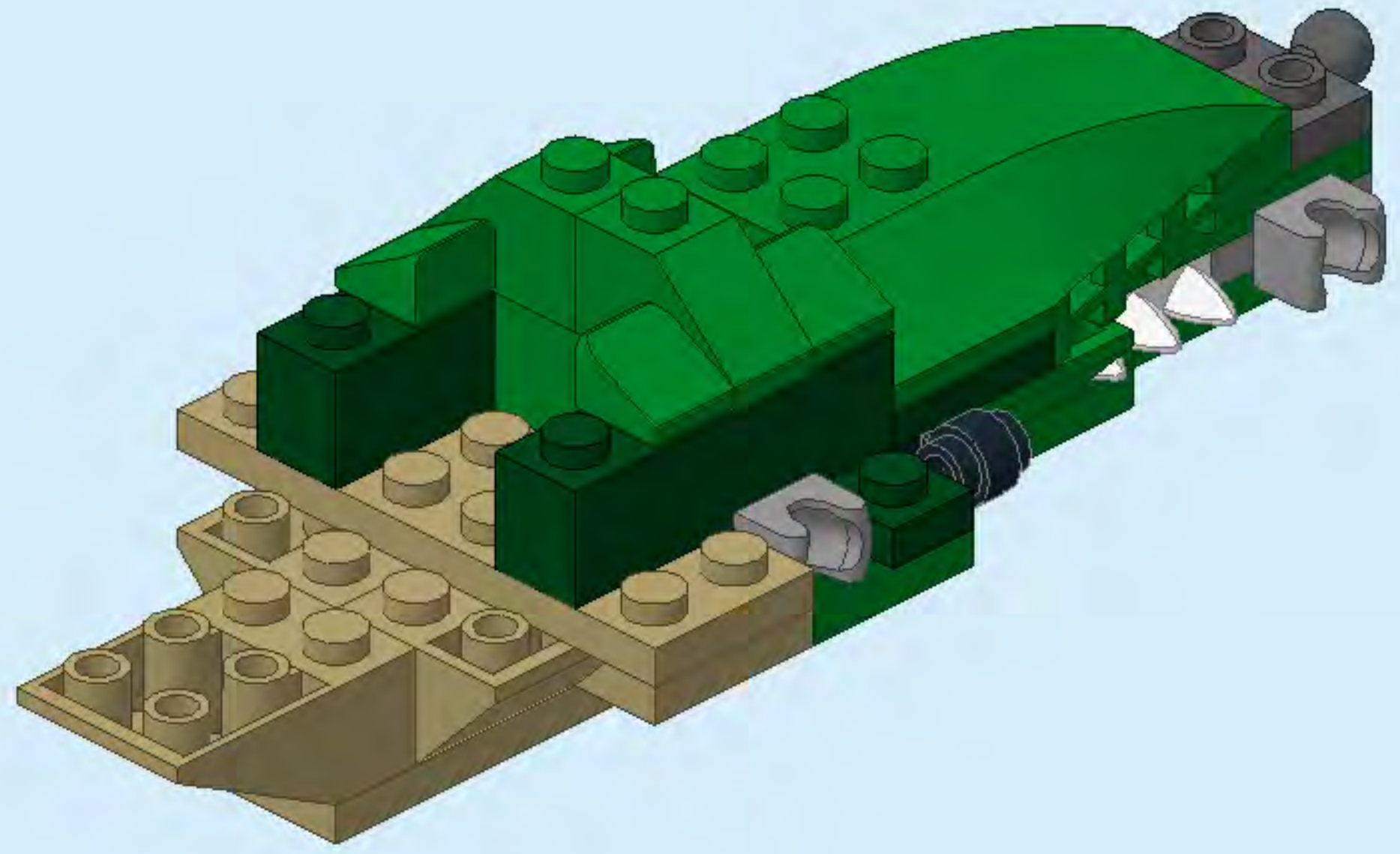
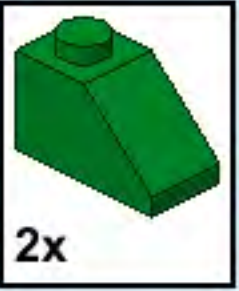
13



14

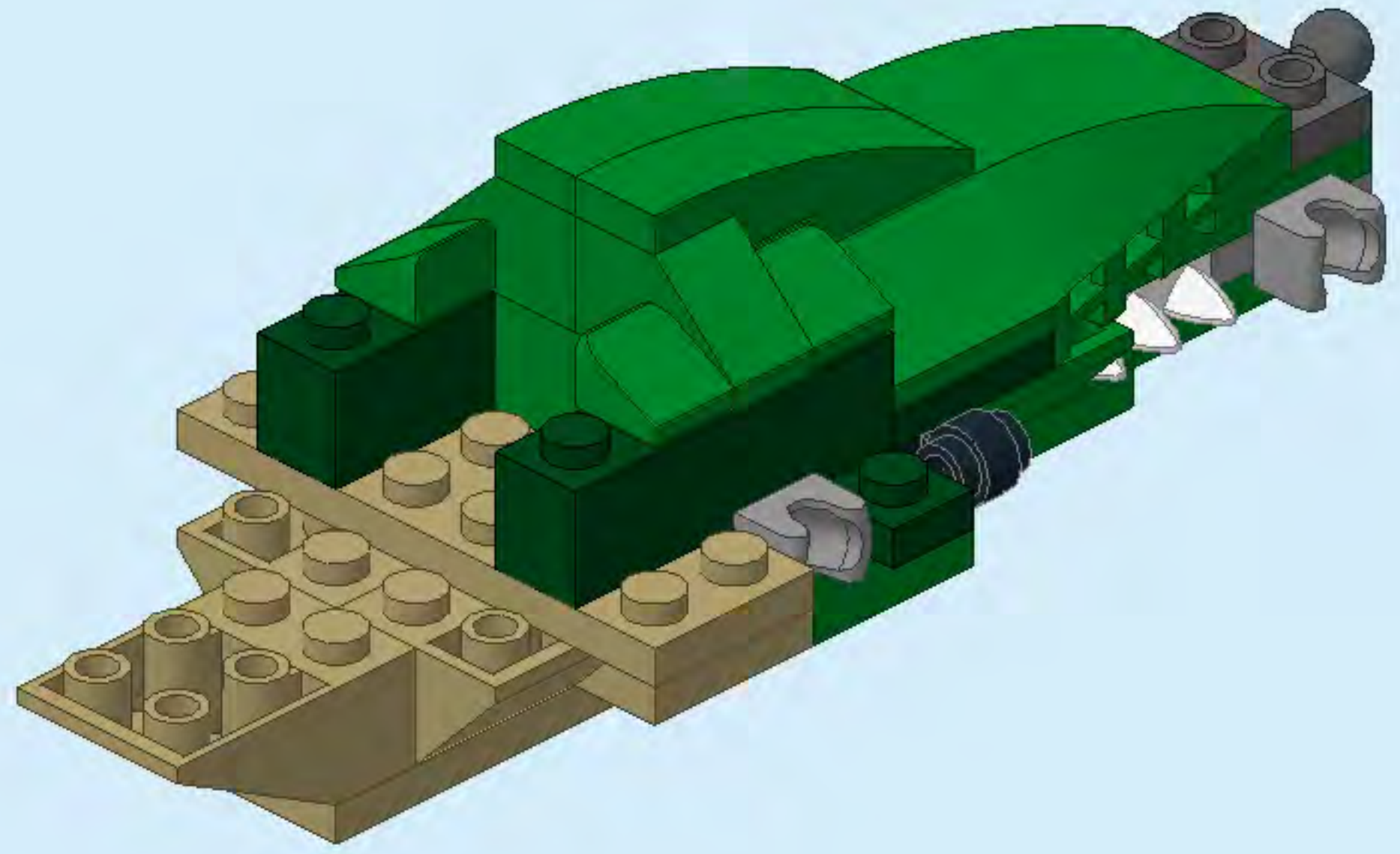


15

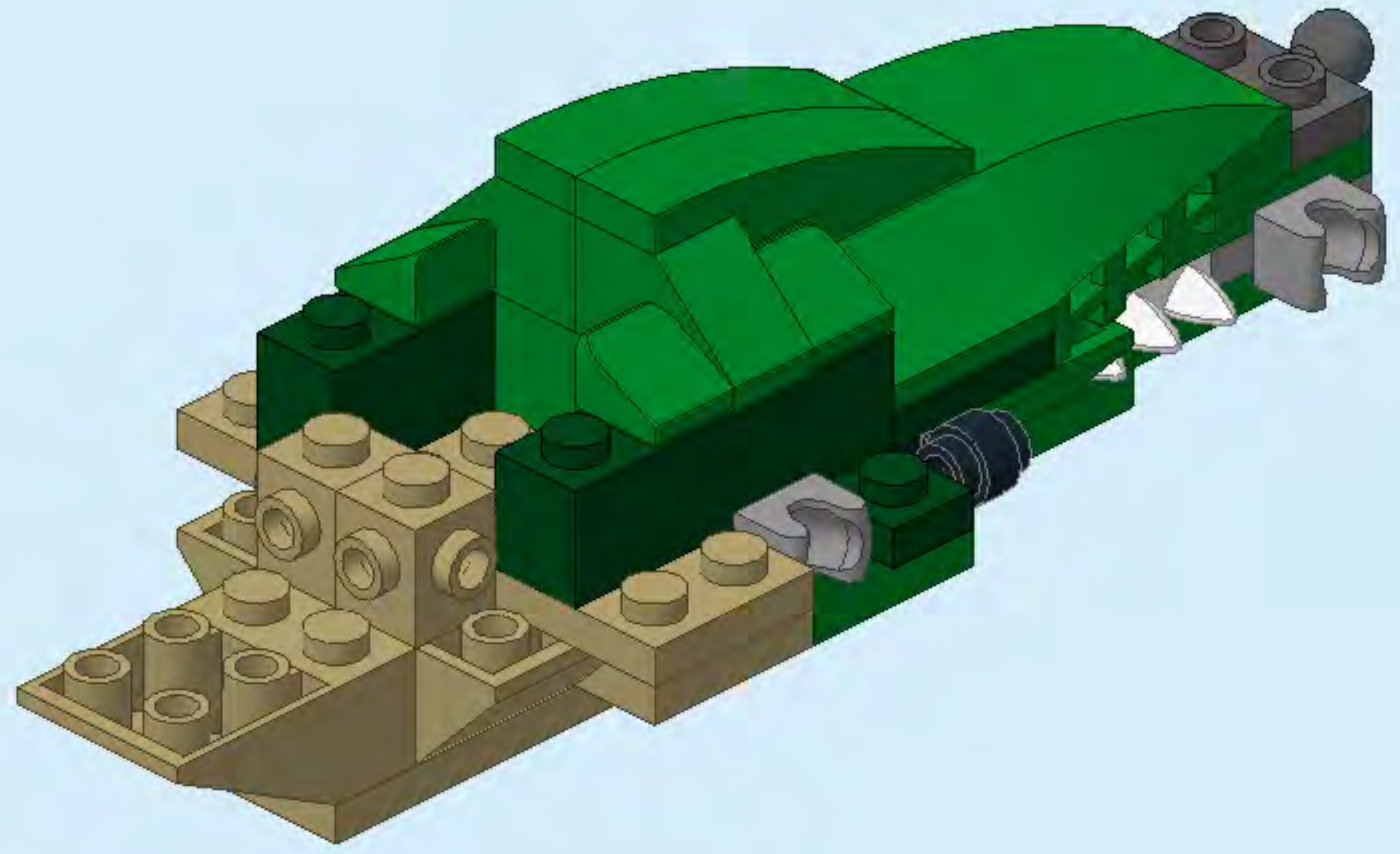




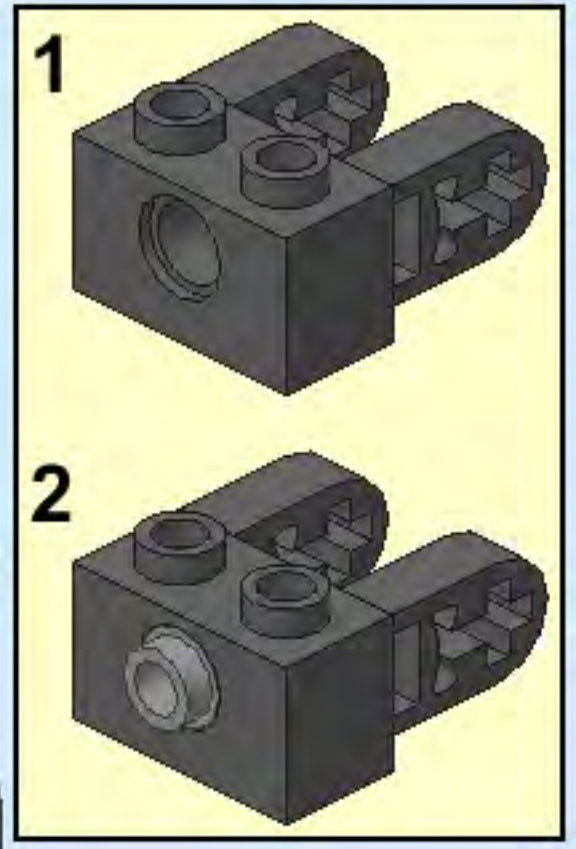
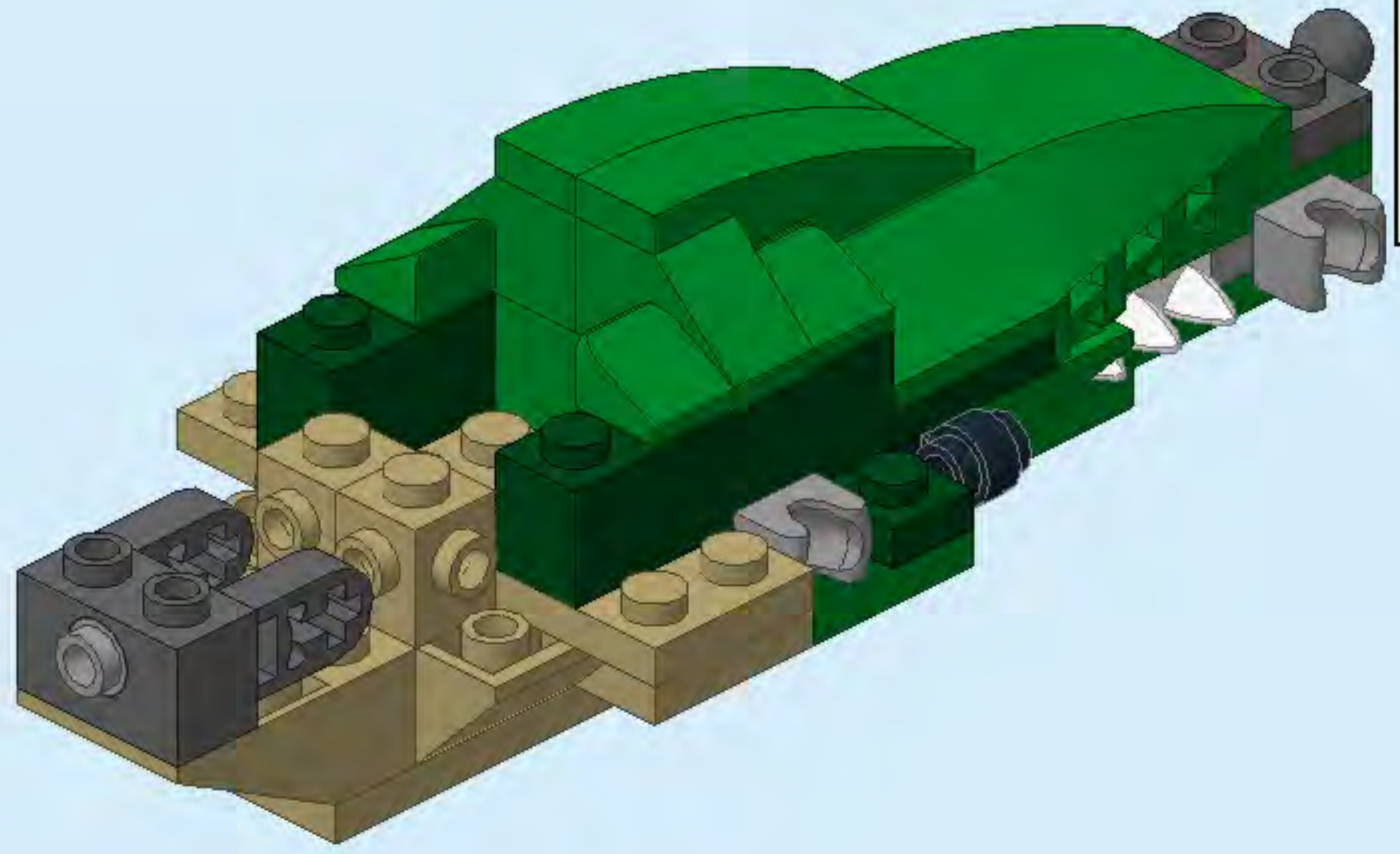
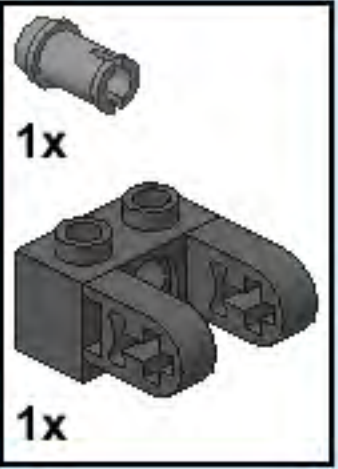
16



17

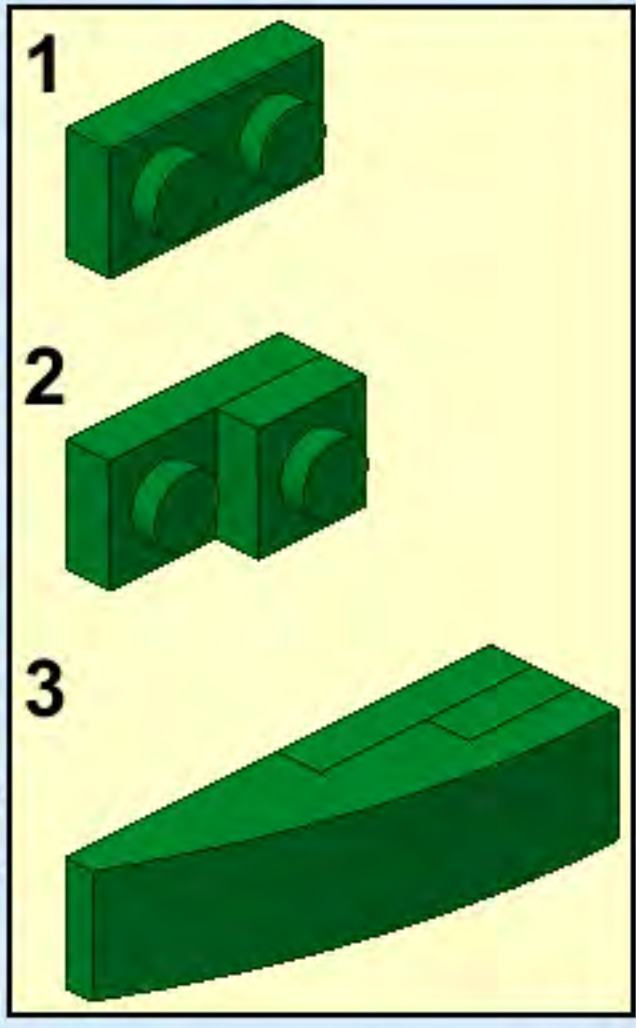
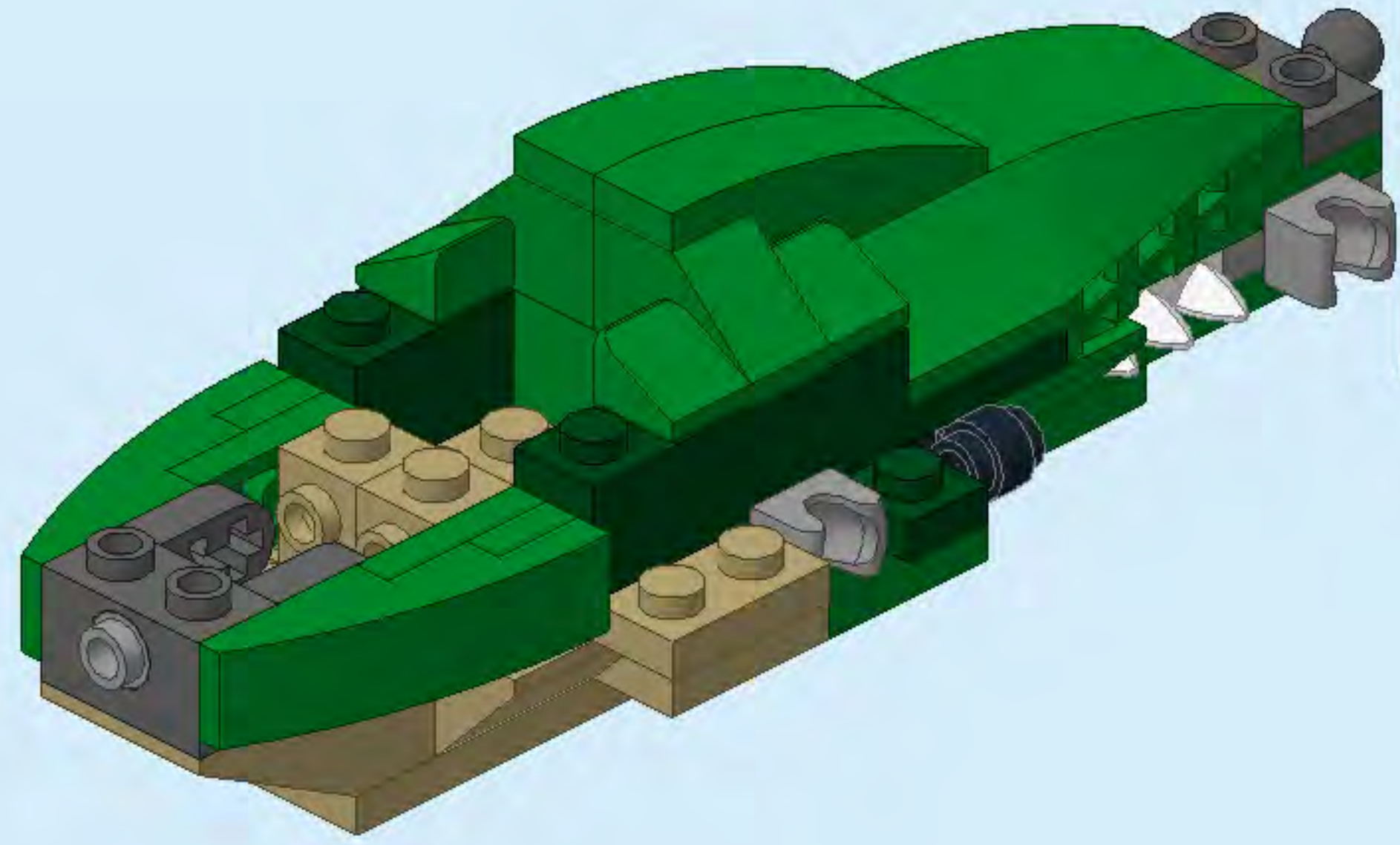
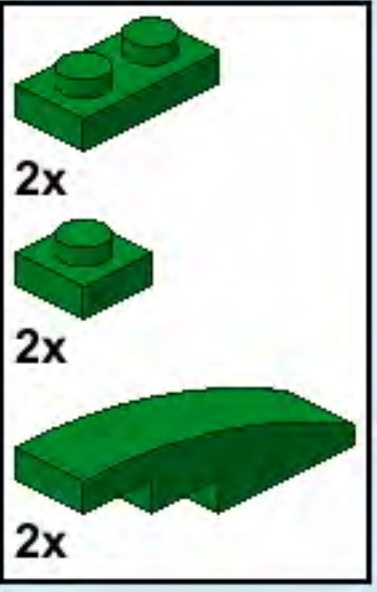


# 18

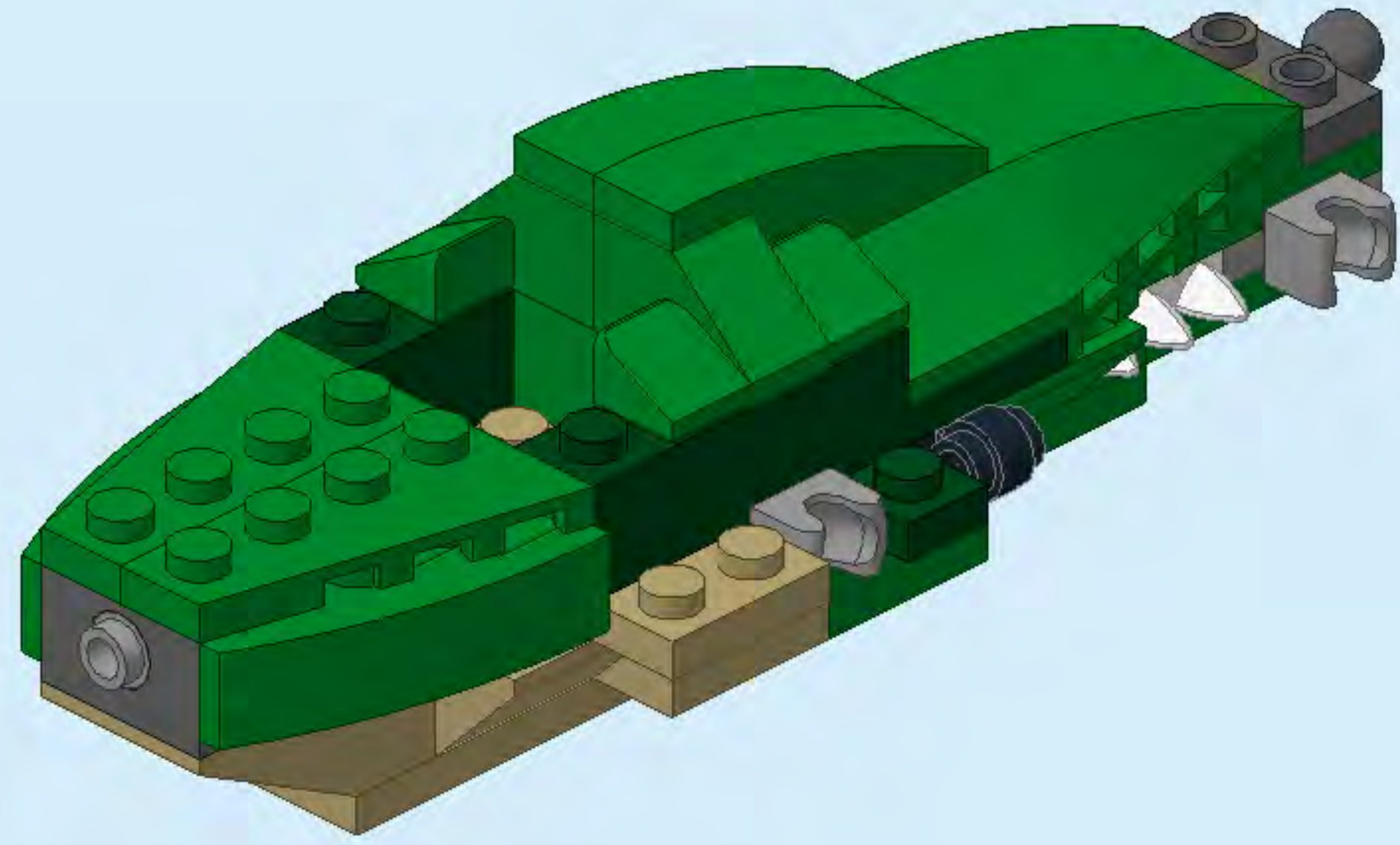
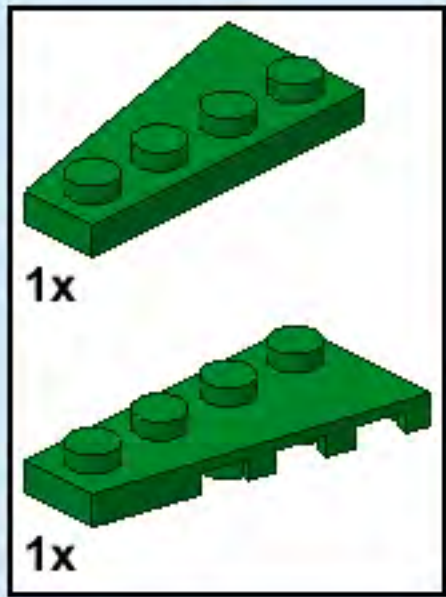




# 19

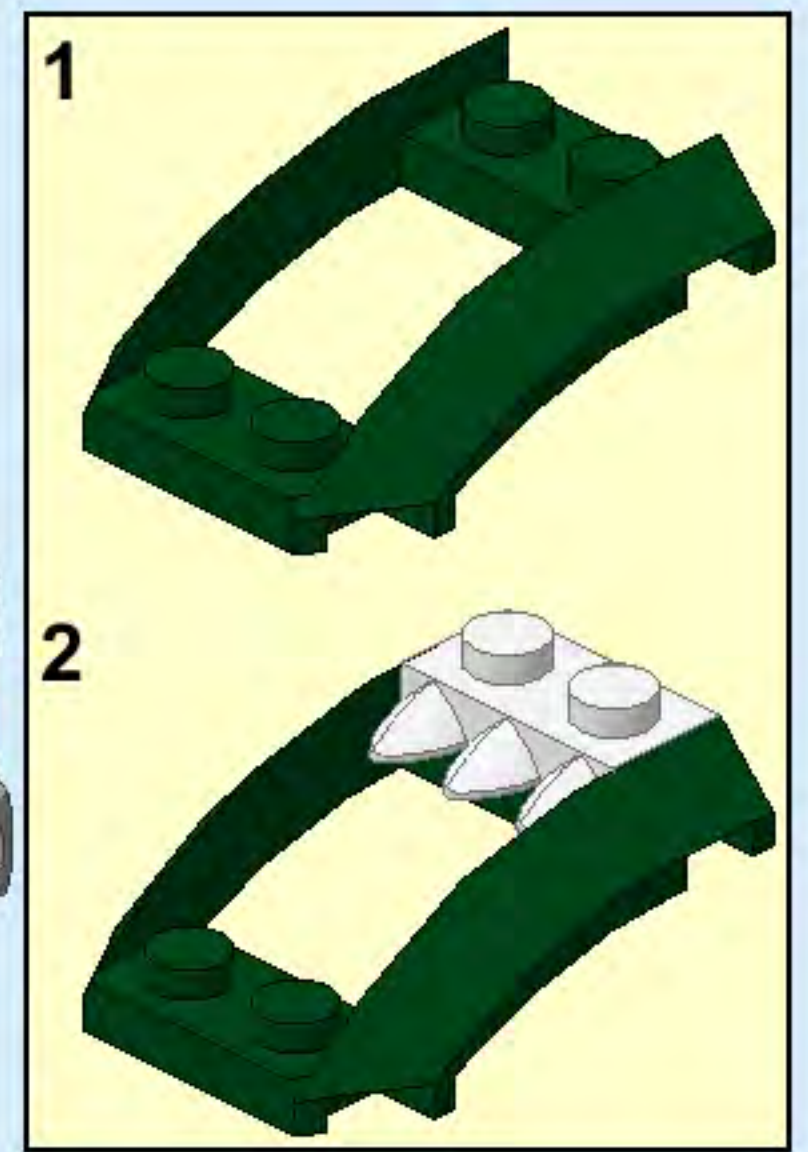
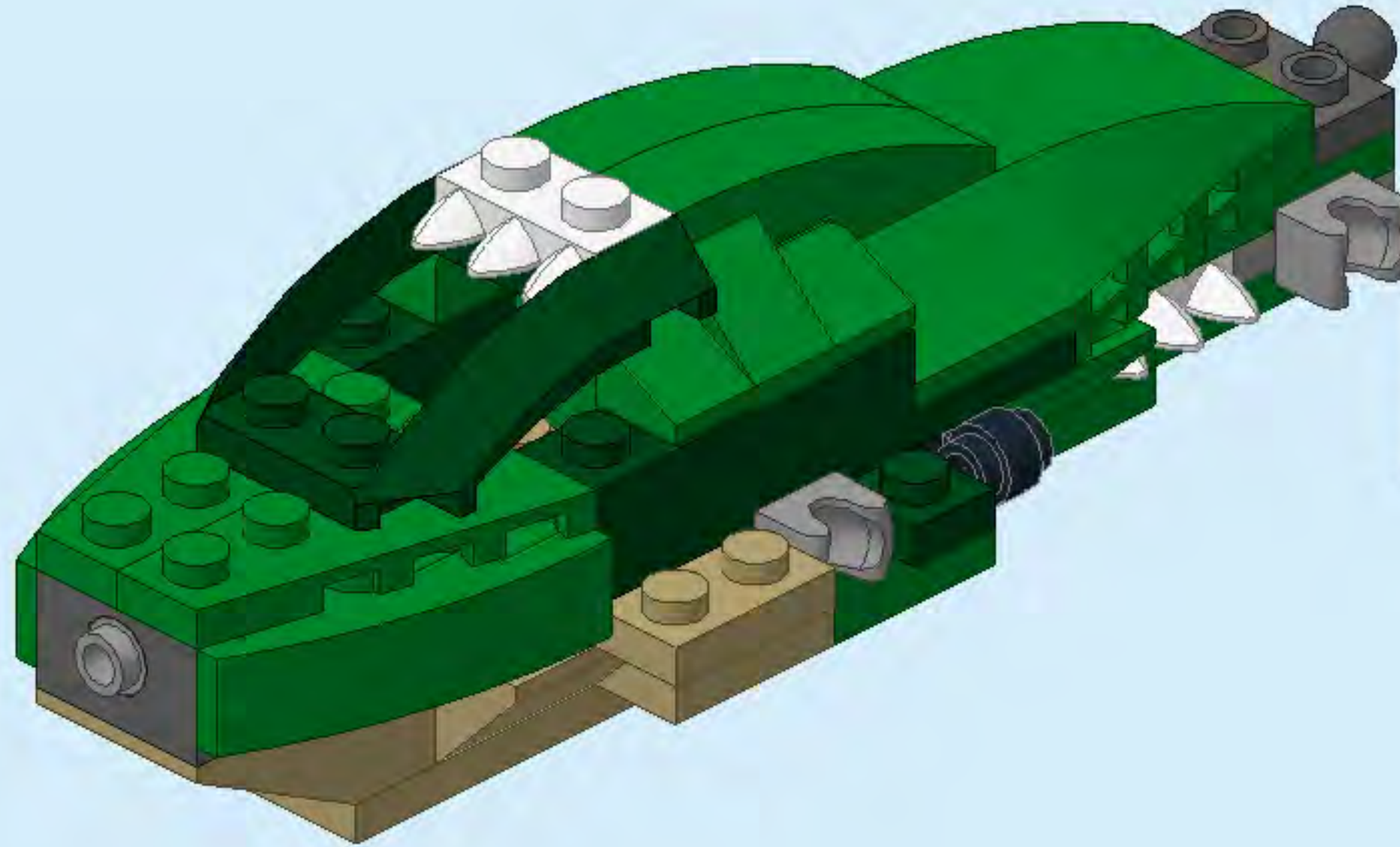
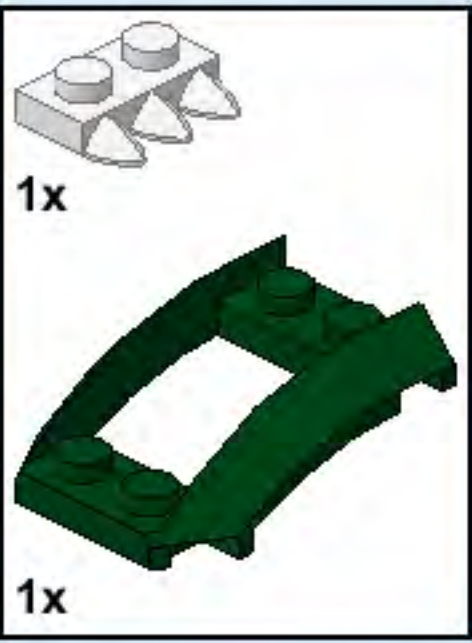


x2

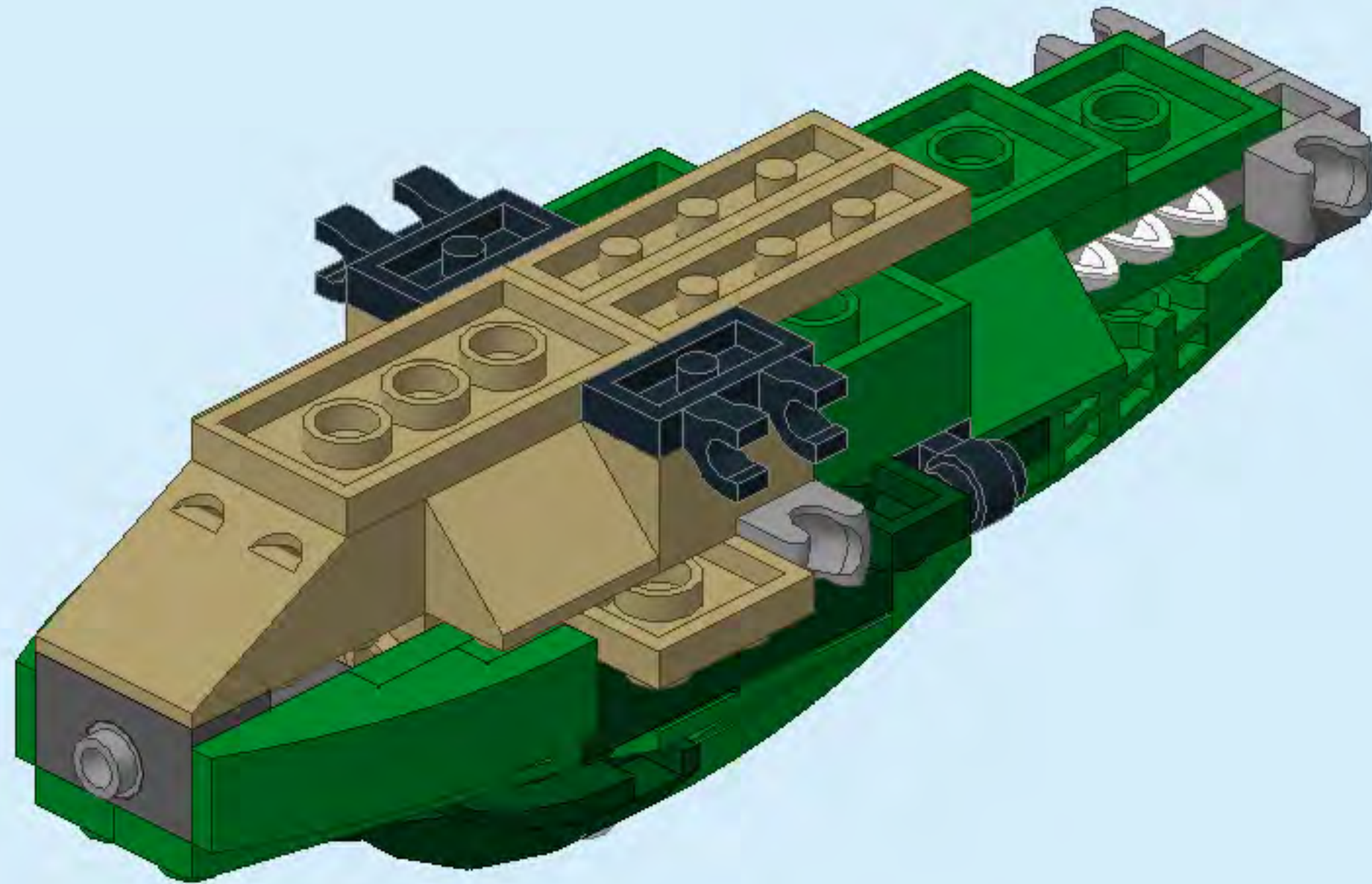




# 21

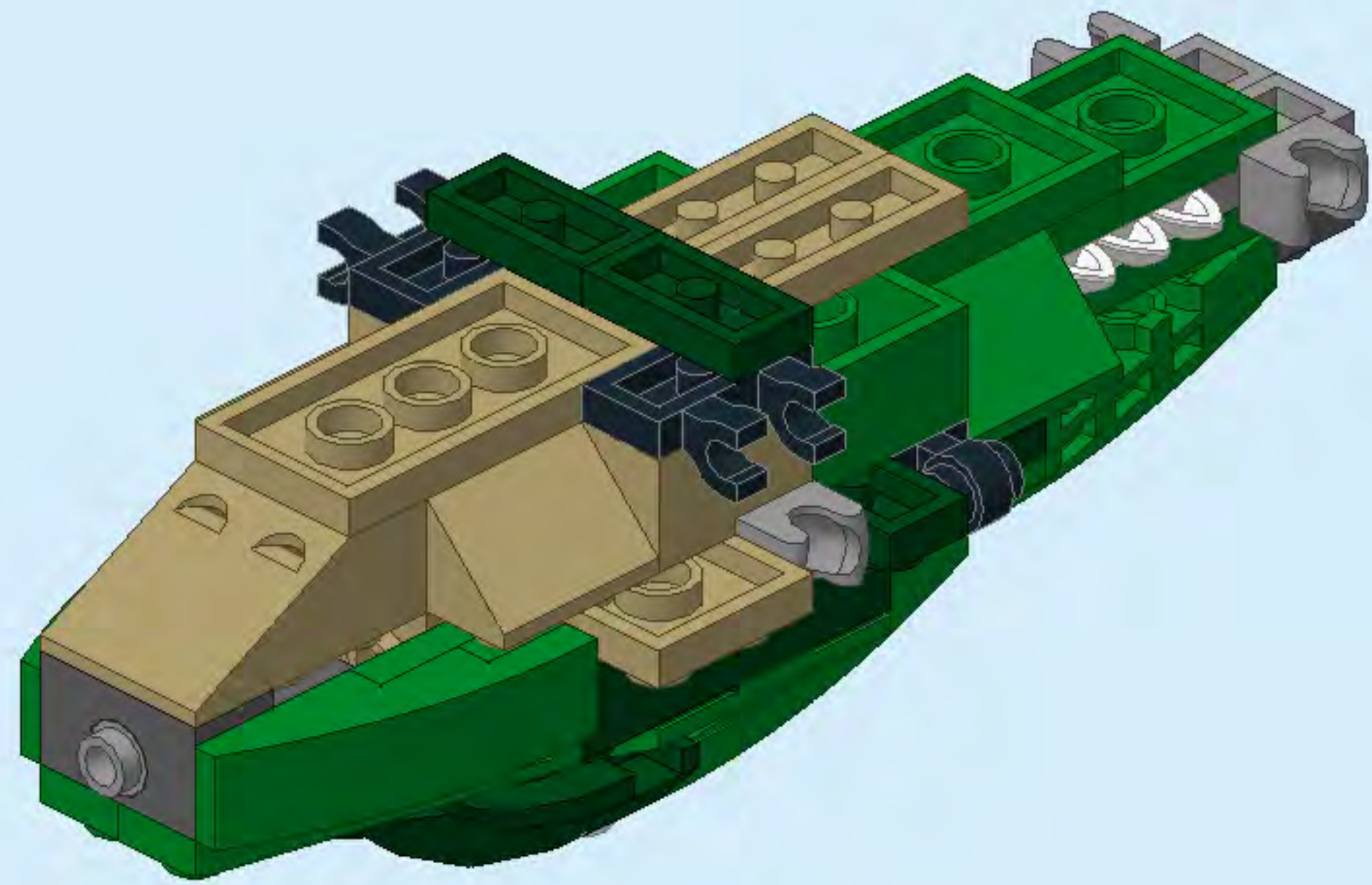


22

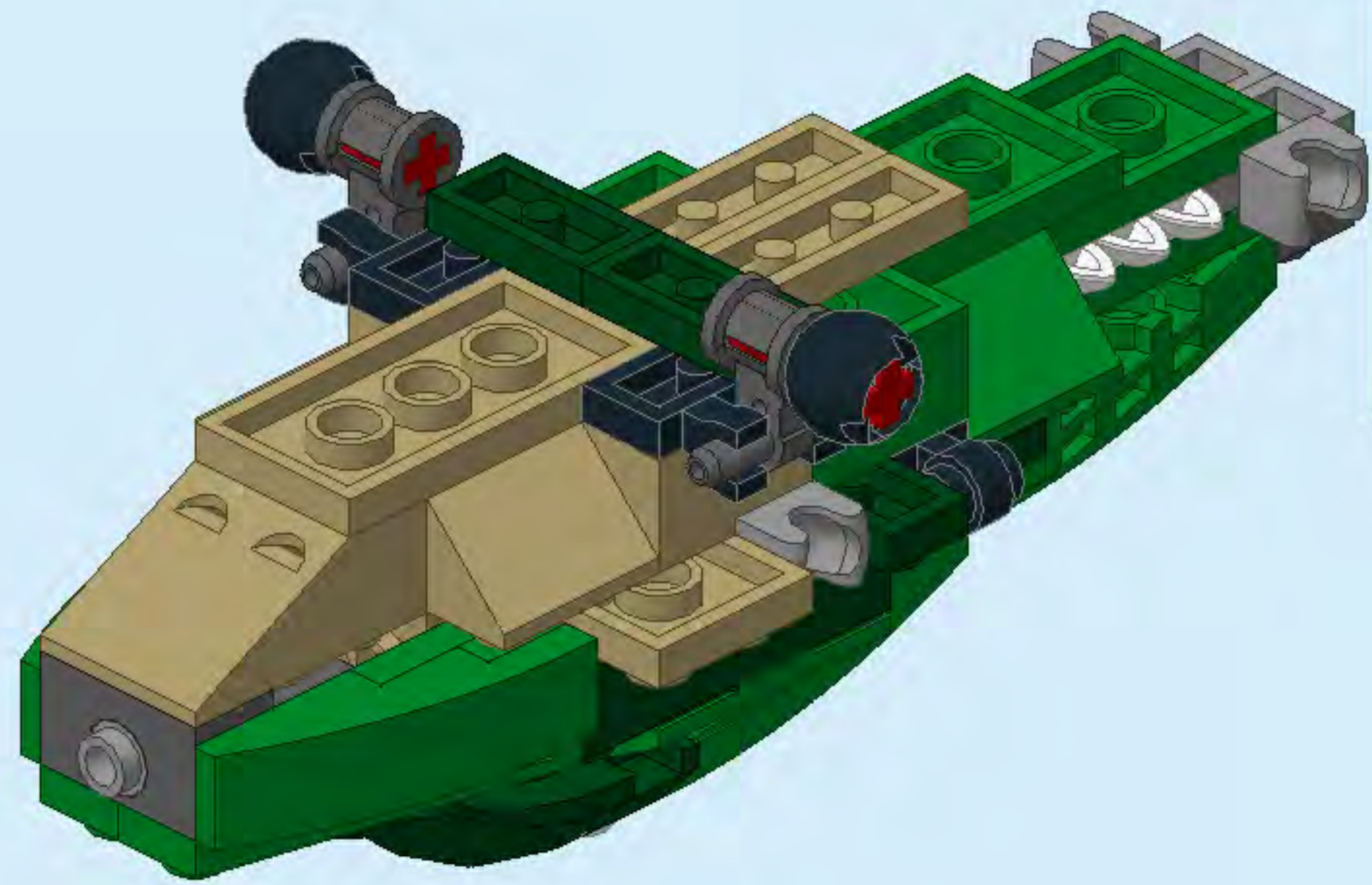


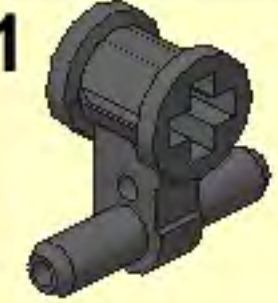
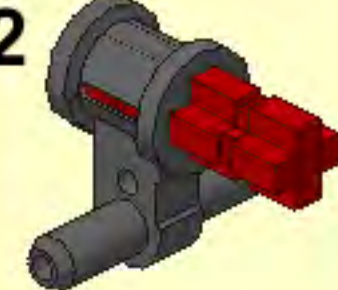



23





-  2x
-  2x
-  2x

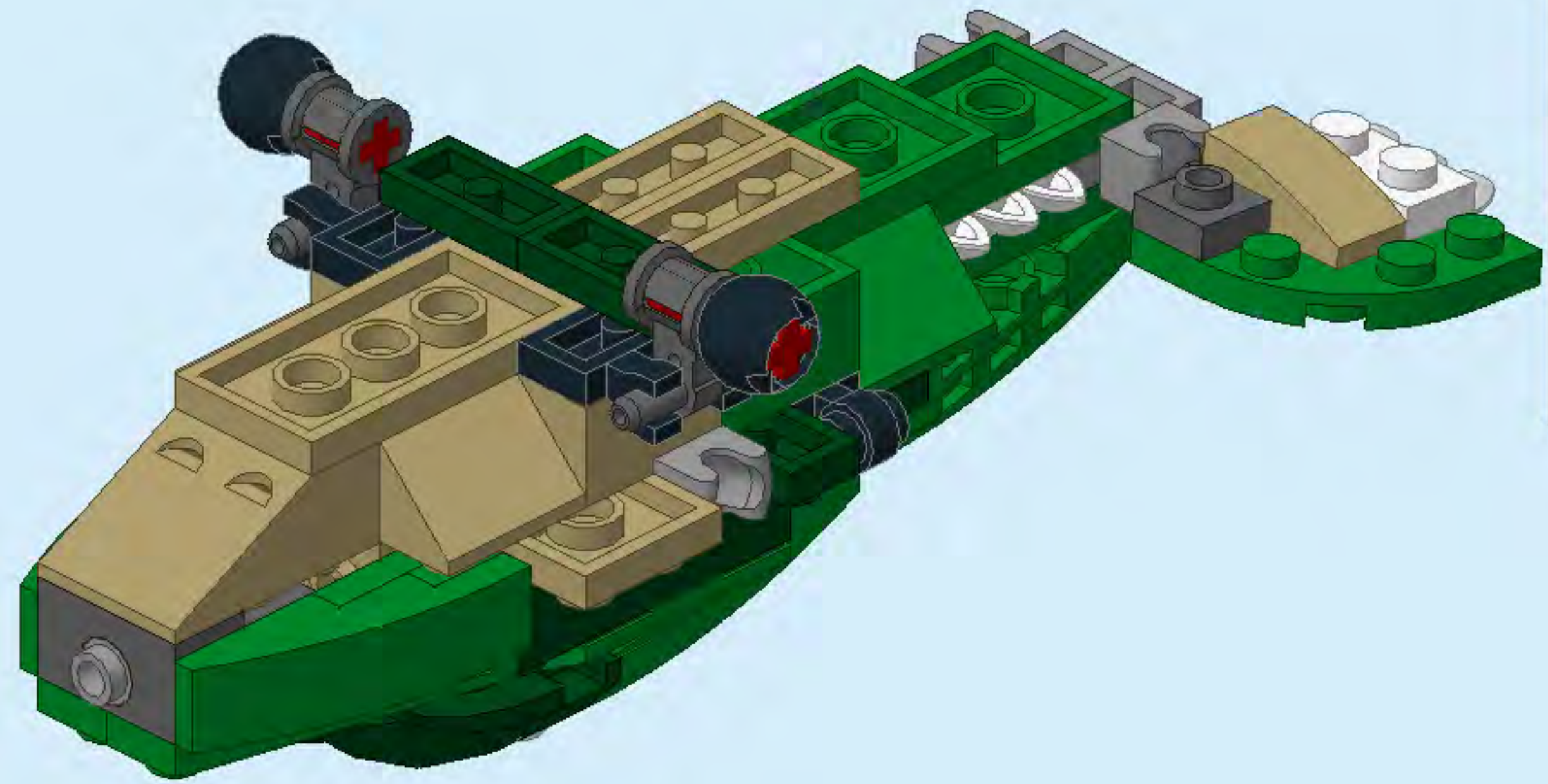



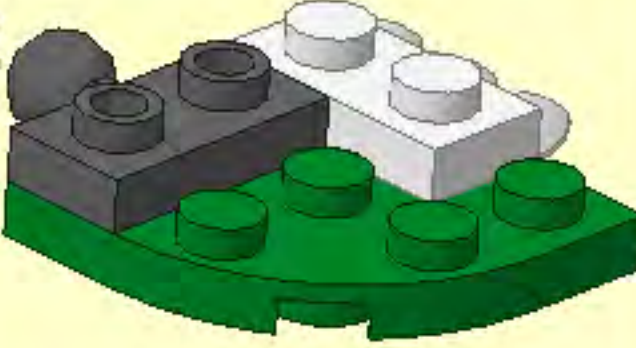

- 1** 
- 2** 
- 3** 

x2






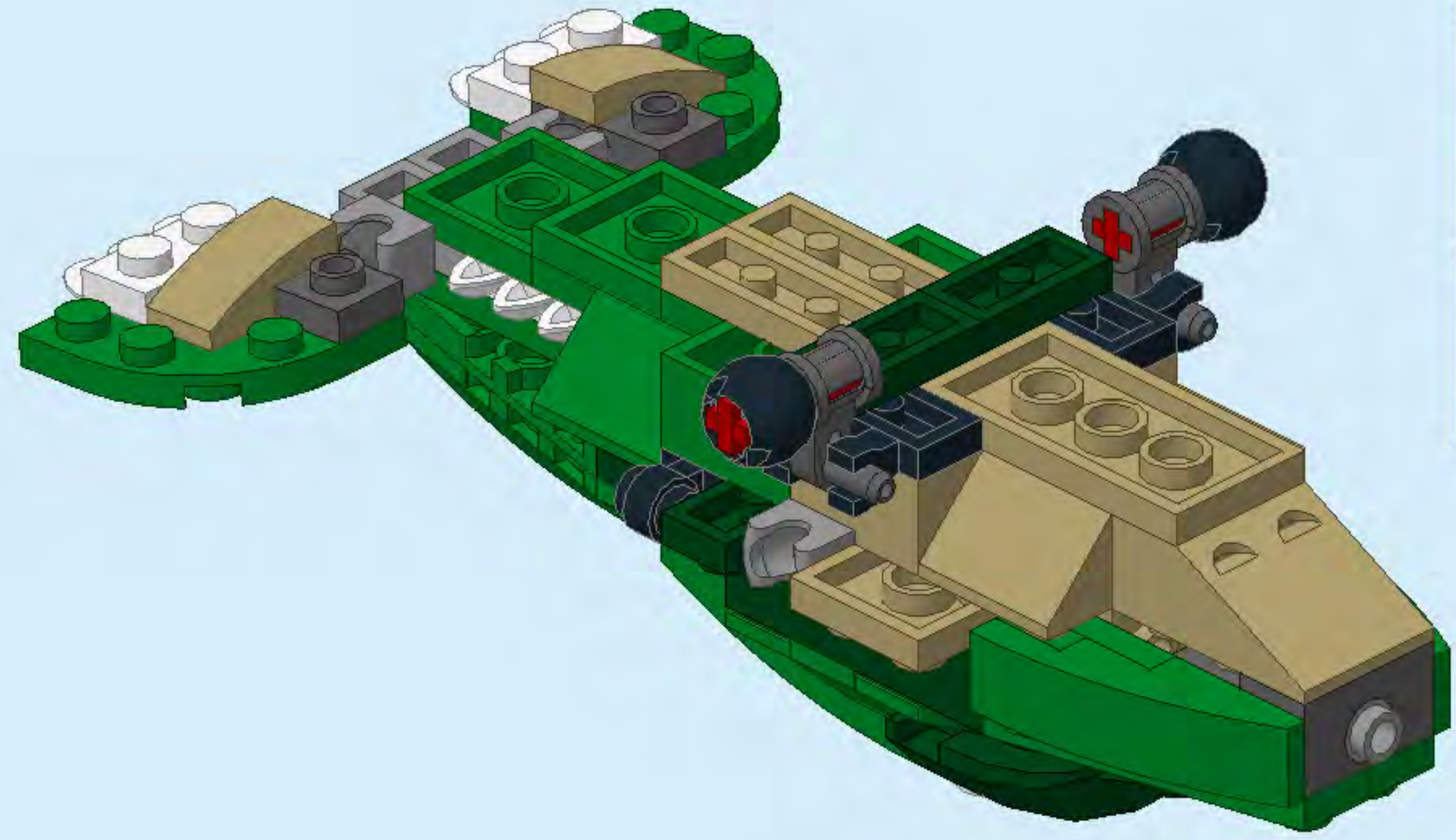
- 1x 
- 1x 
- 1x 
- 1x 






- 1 
- 2 
- 3 

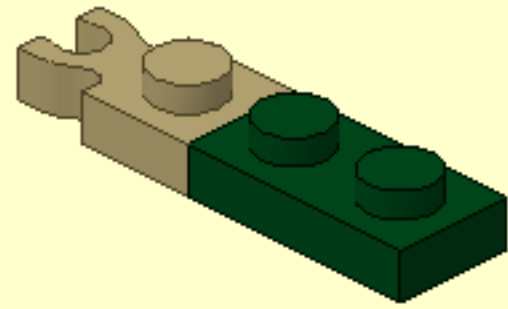
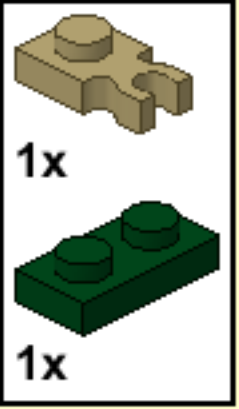


- 1x 
- 1x 
- 1x 
- 1x 

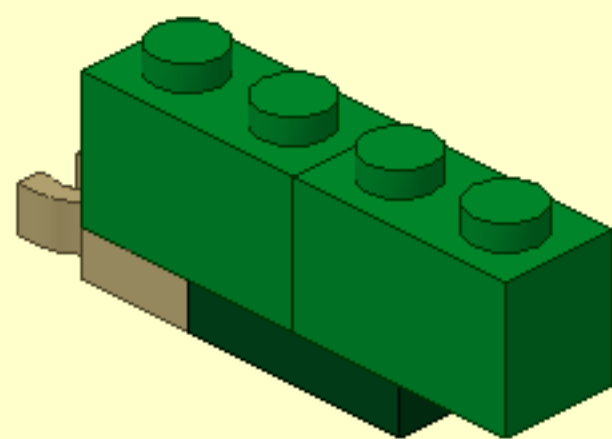
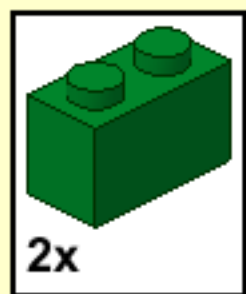


- 1 
- 2 
- 3 

1

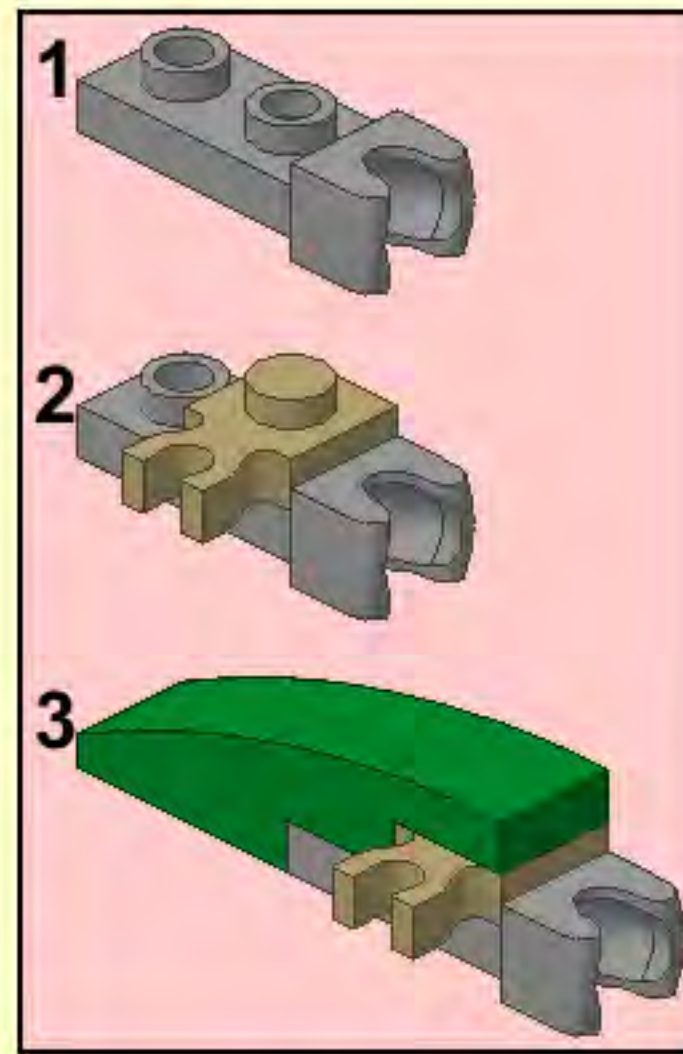
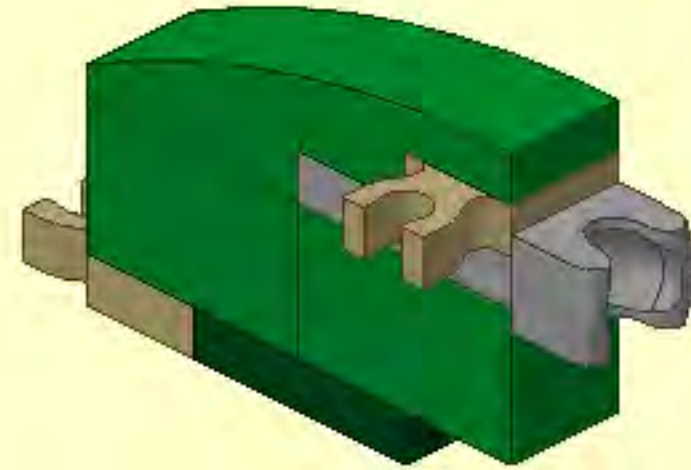
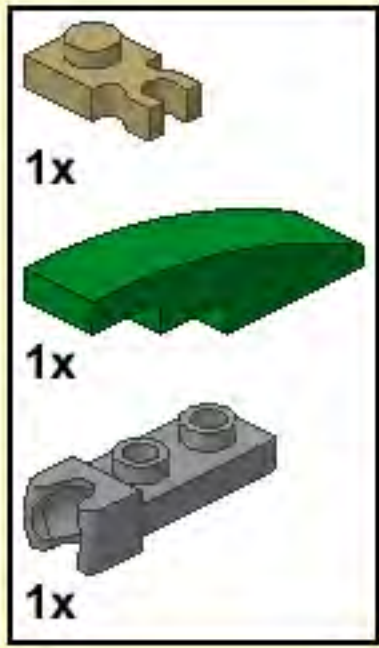


2





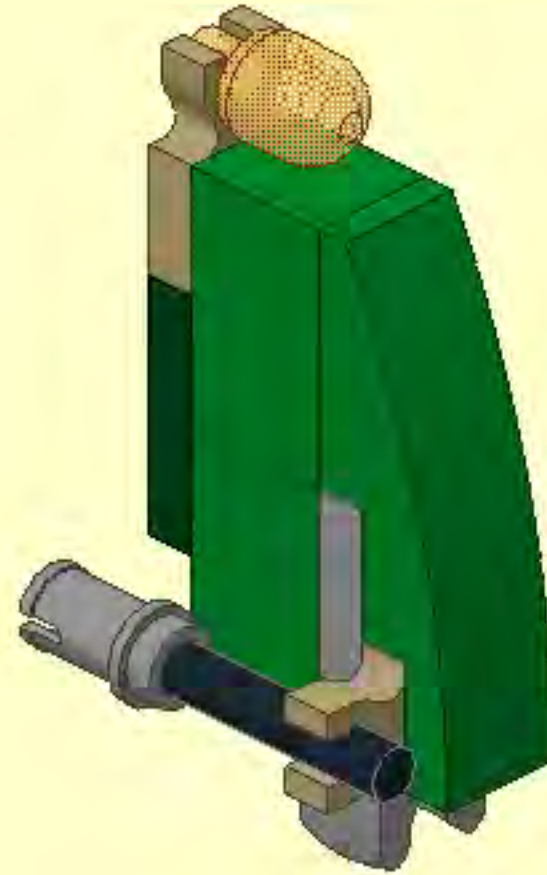
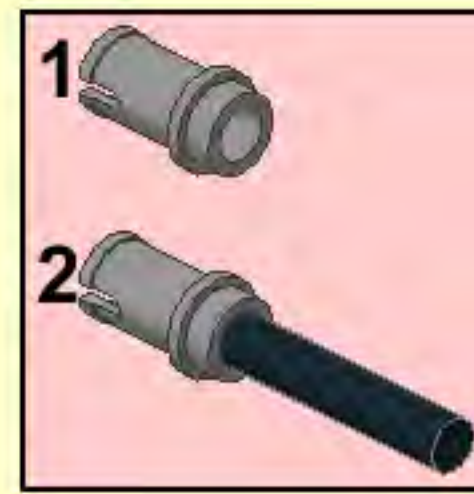
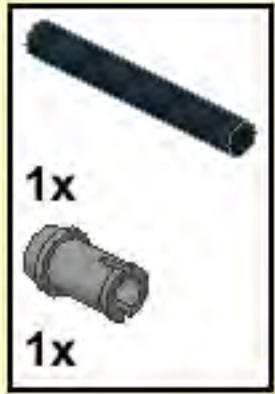
# 3



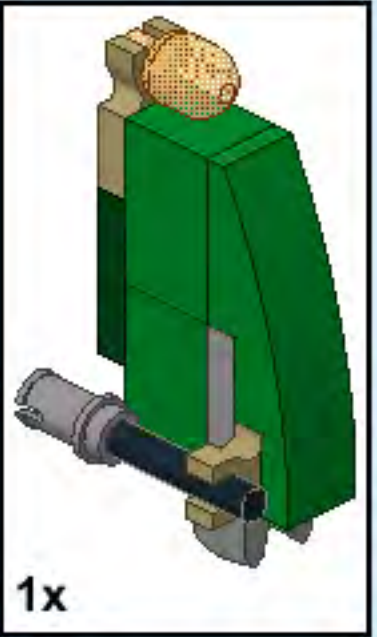
4



5



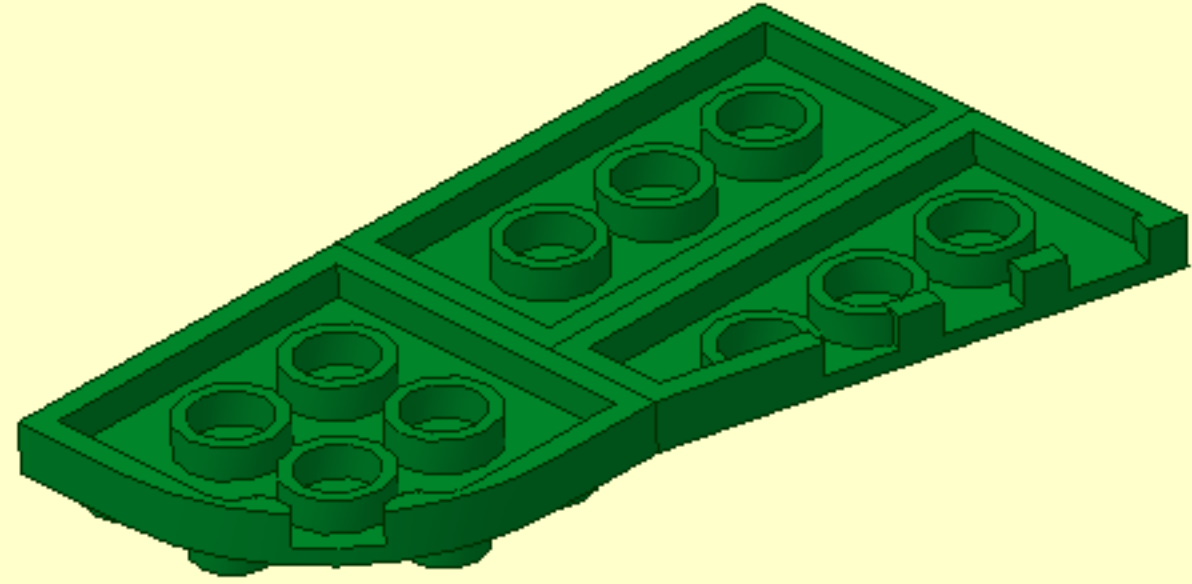
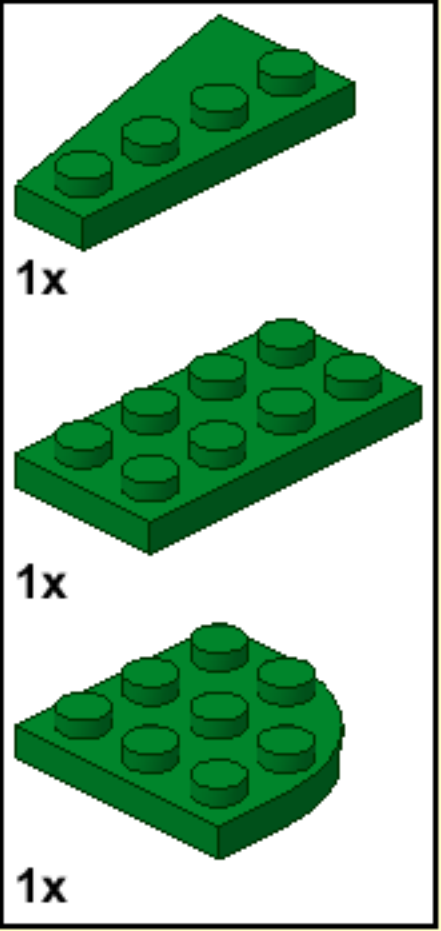
27



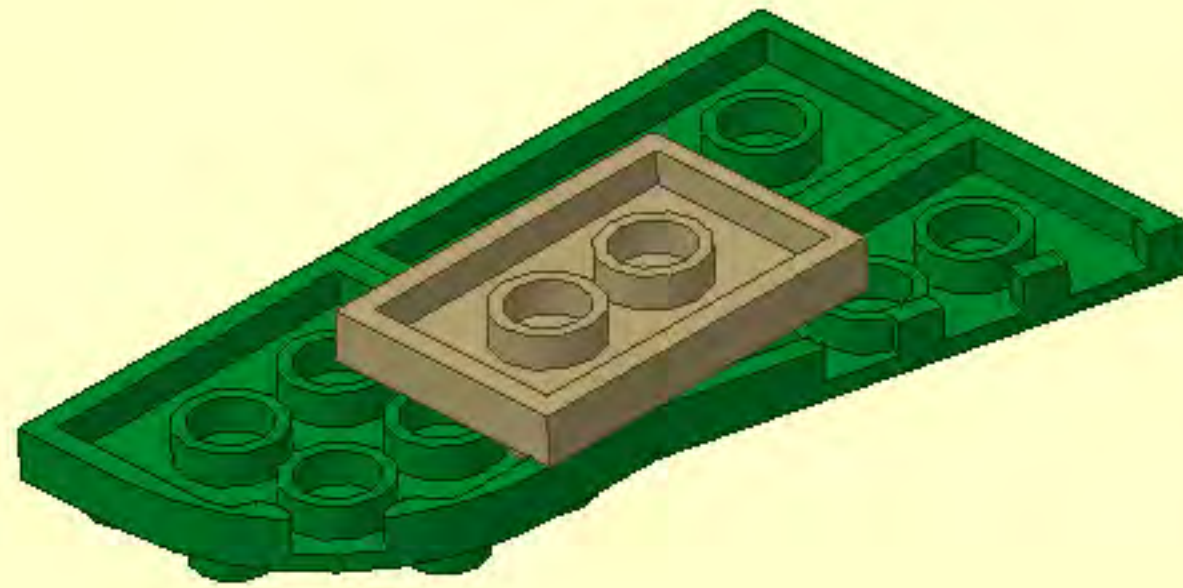
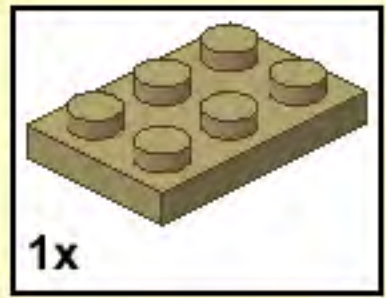




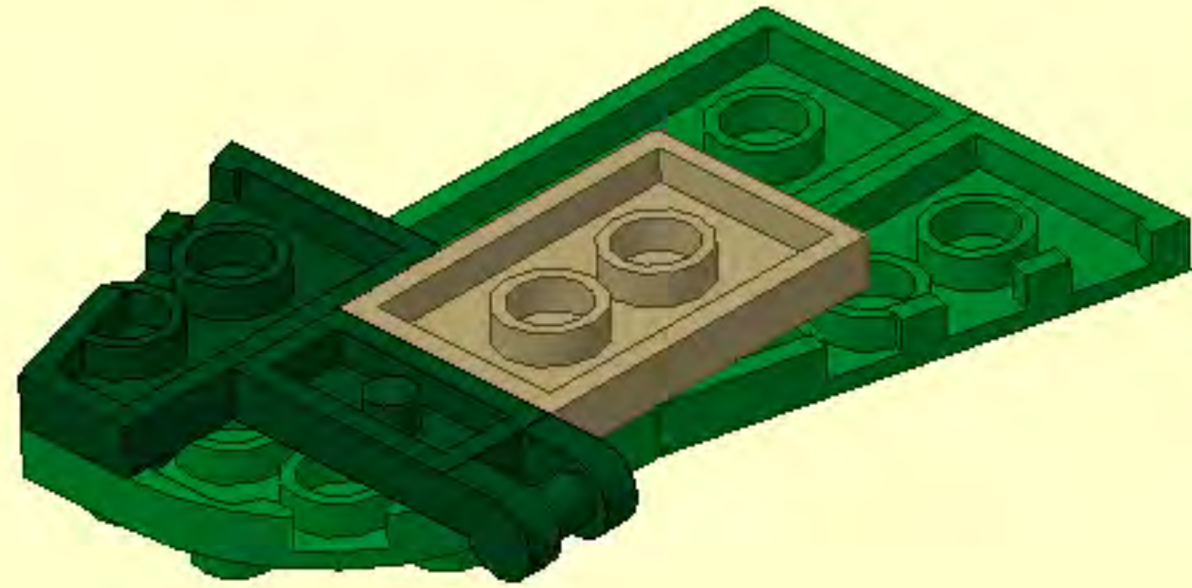
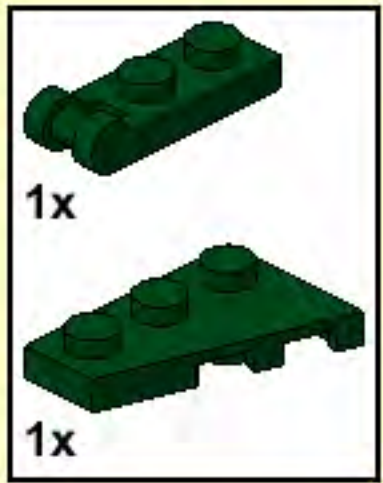
1



2

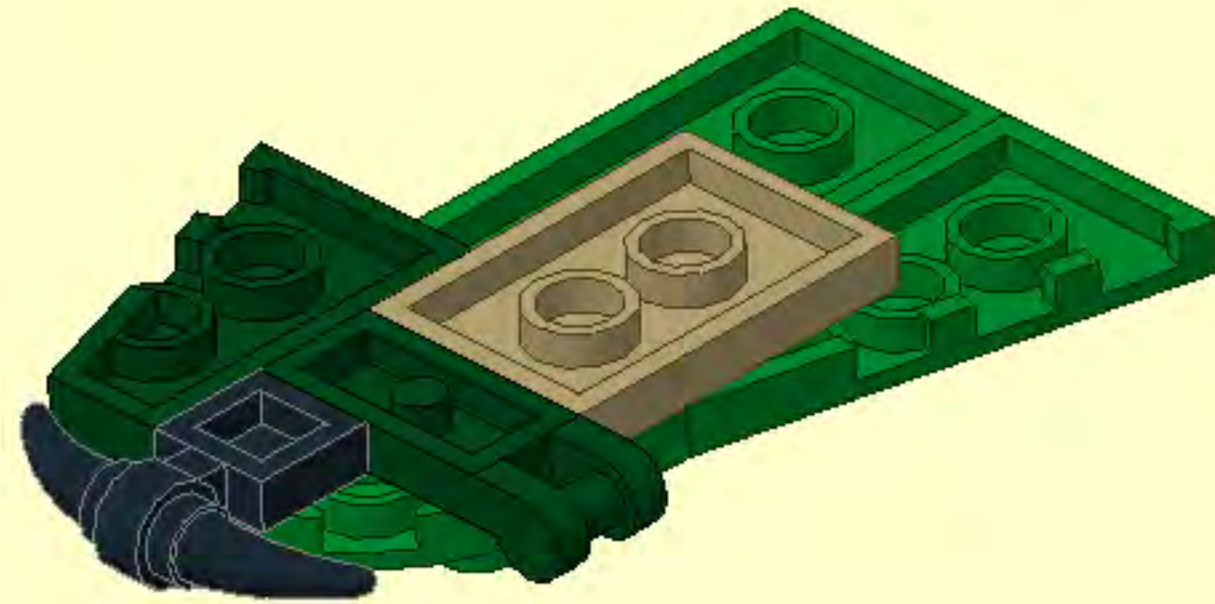
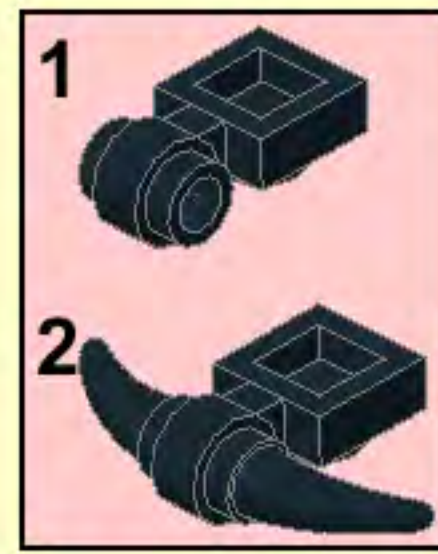


3





4



5



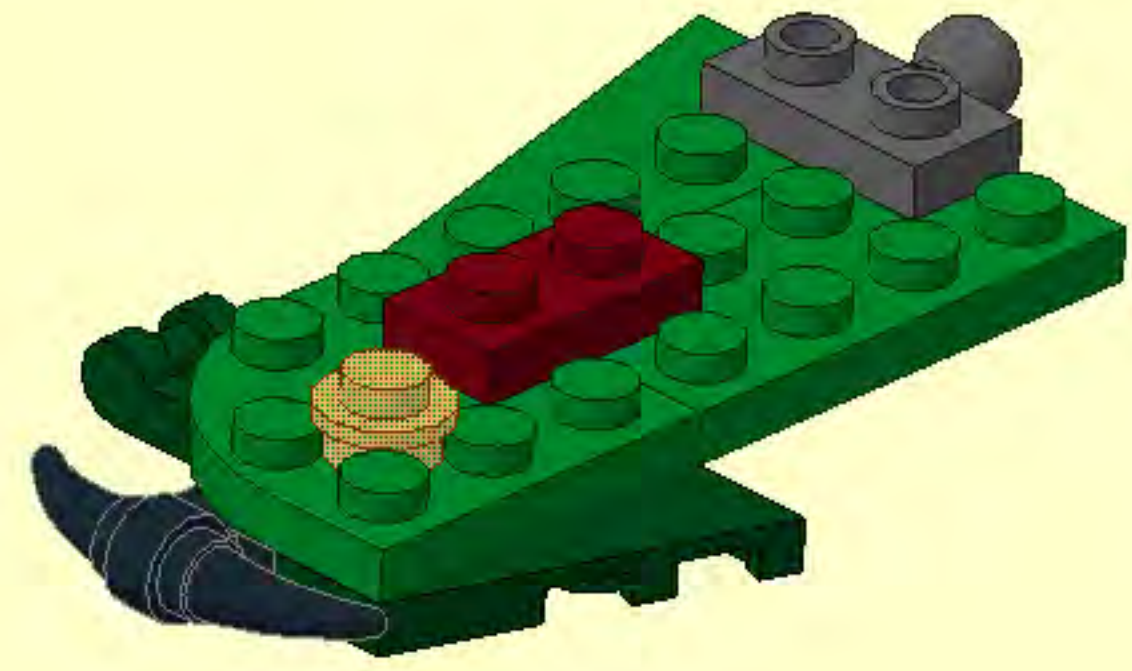
1x



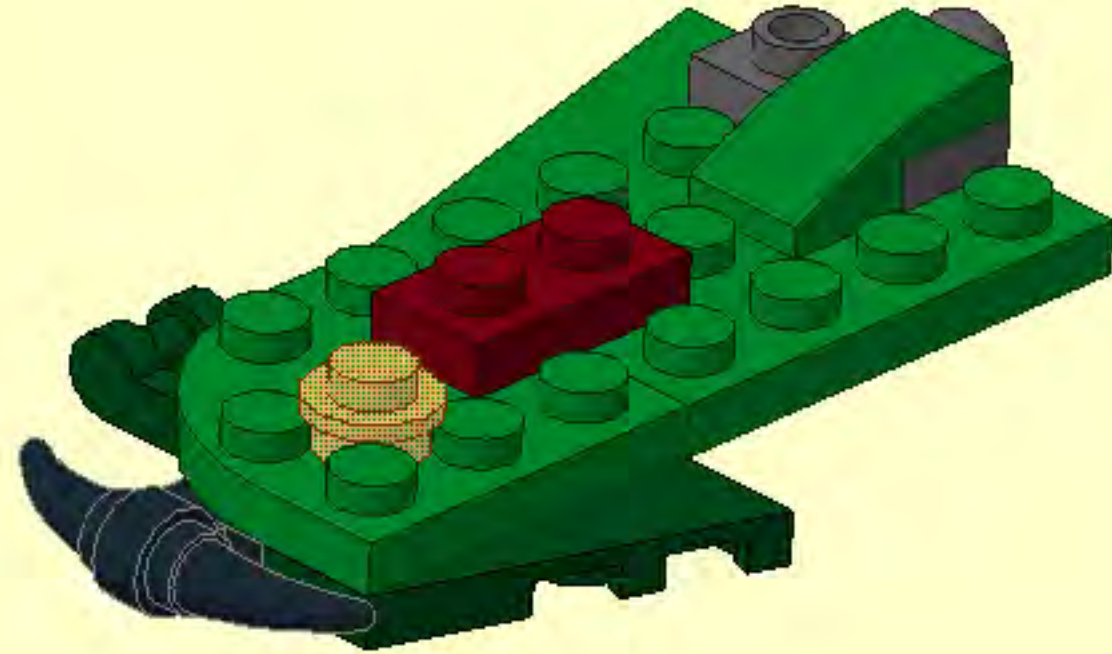
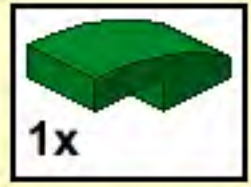
1x



1x

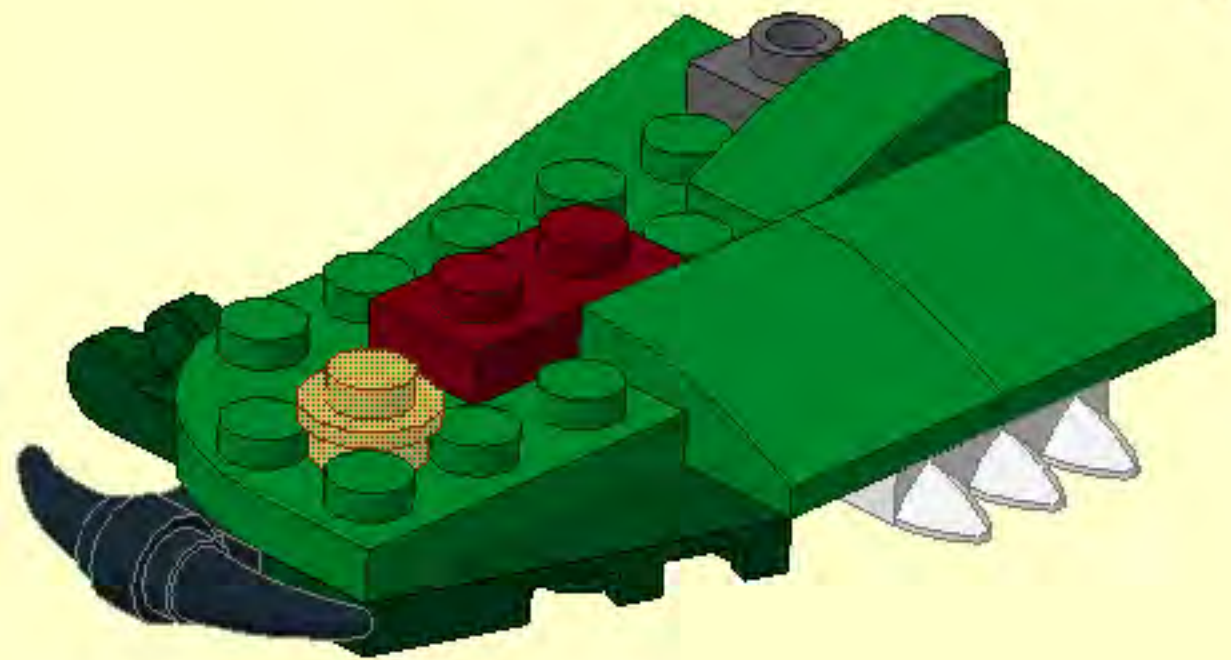
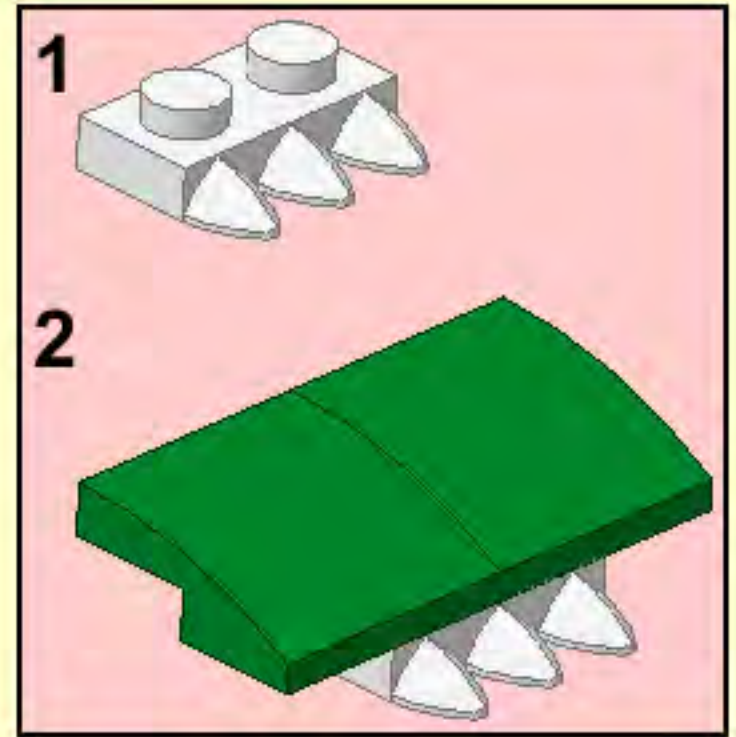
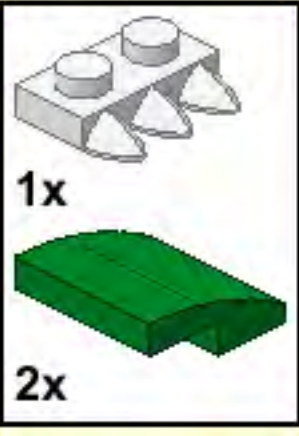


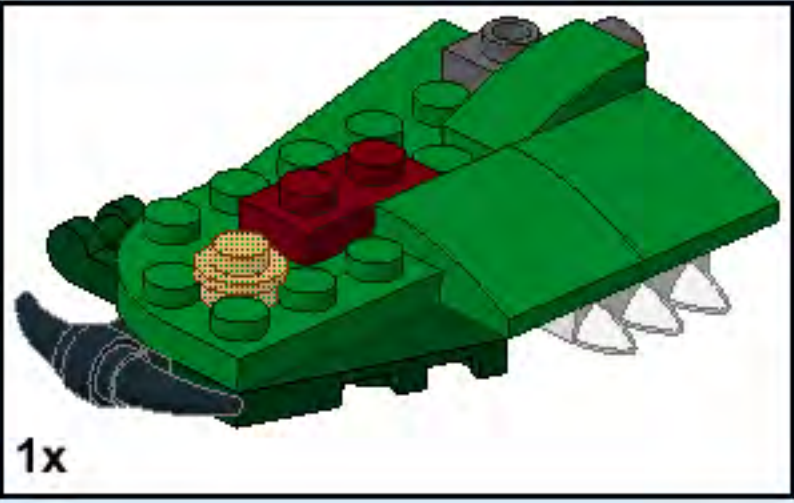
6





7



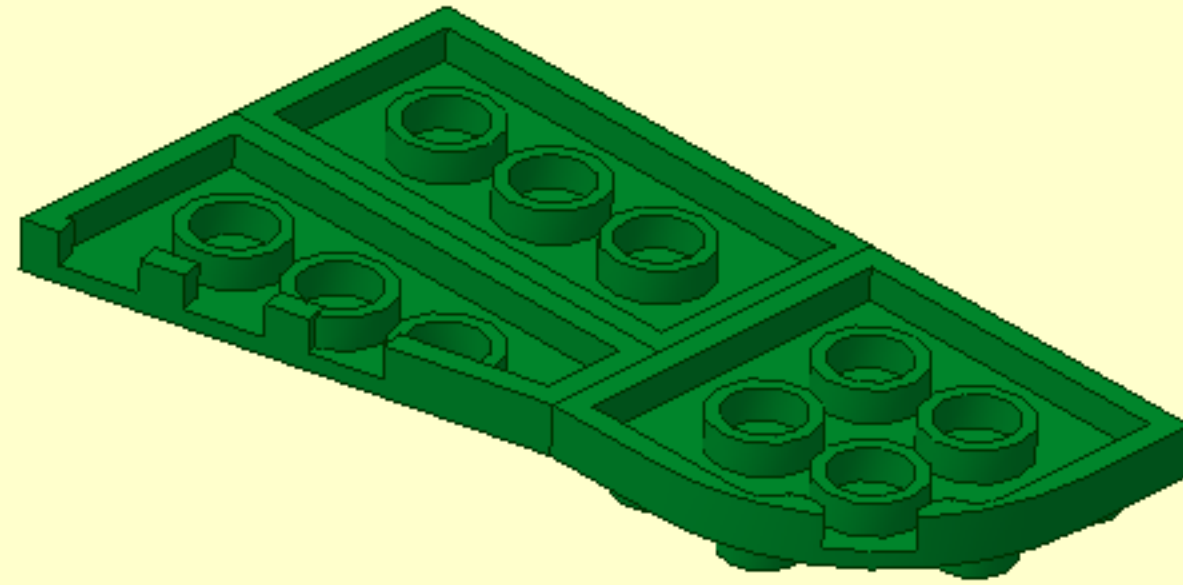
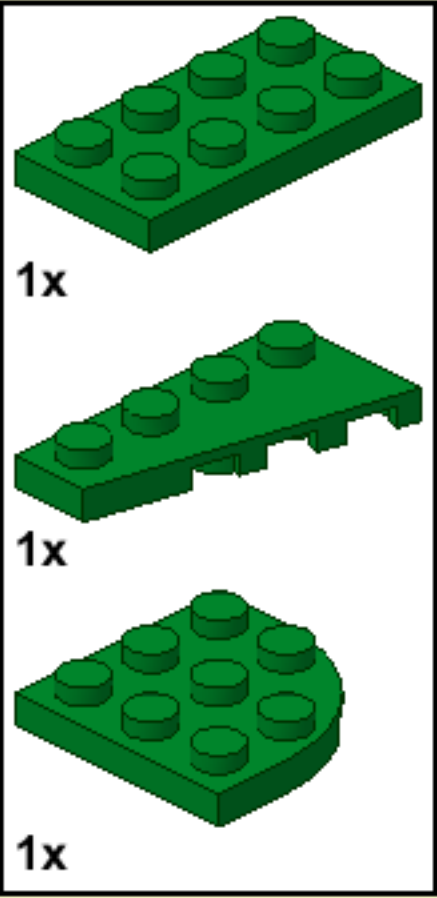




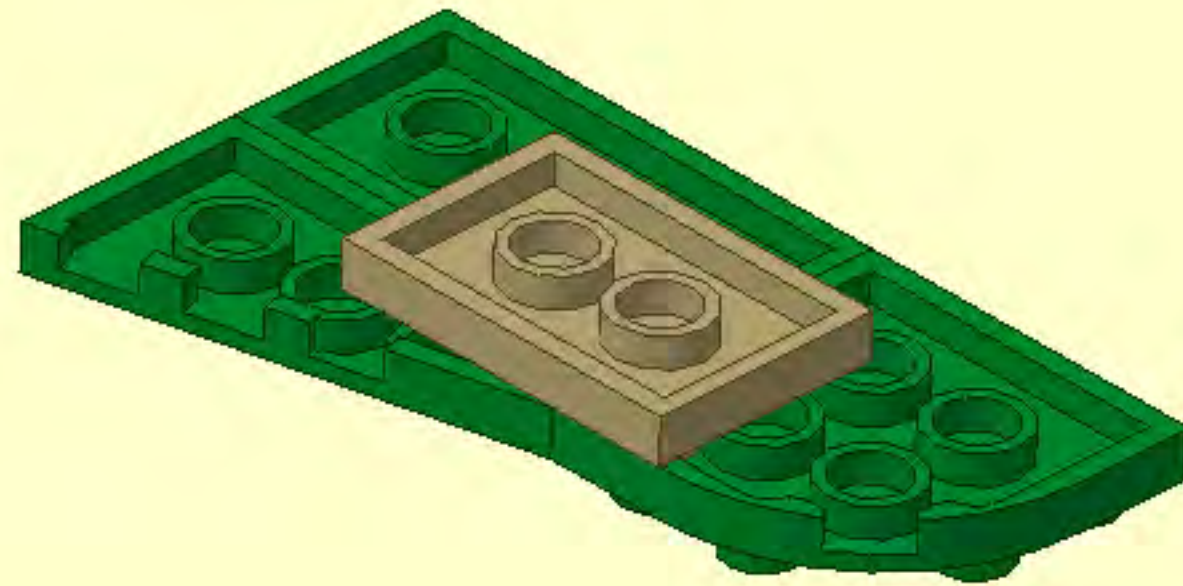
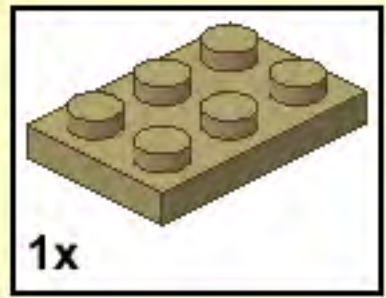




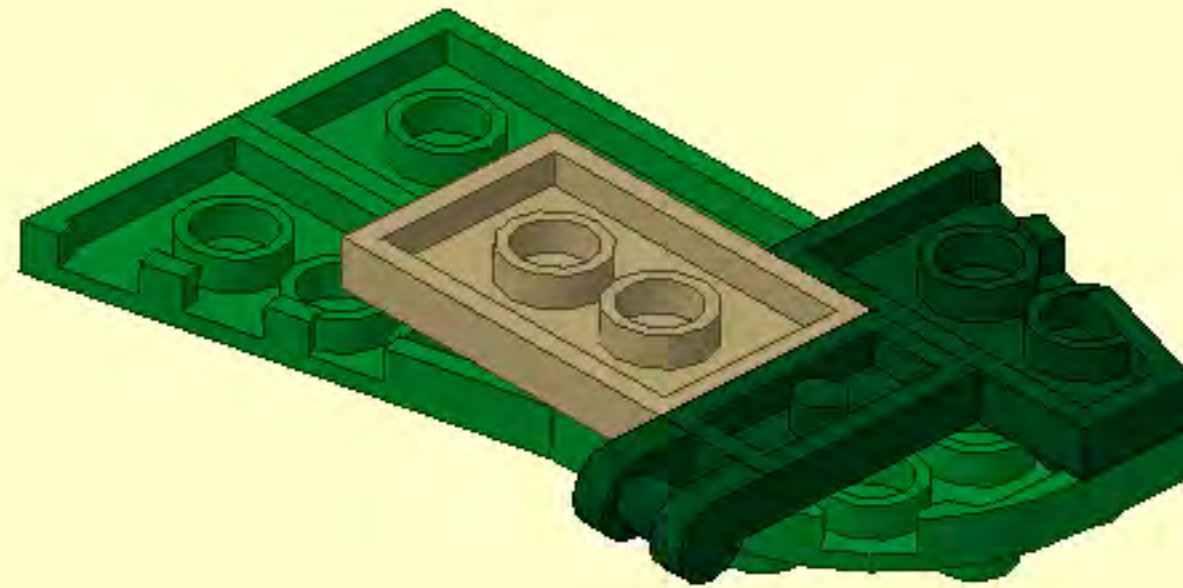
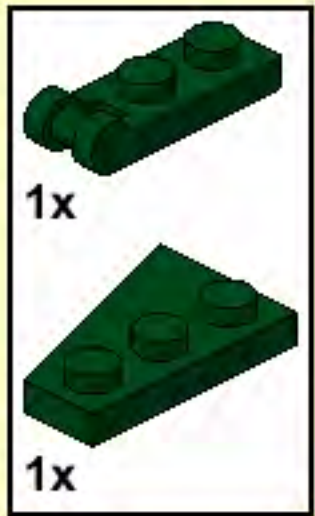
1



2

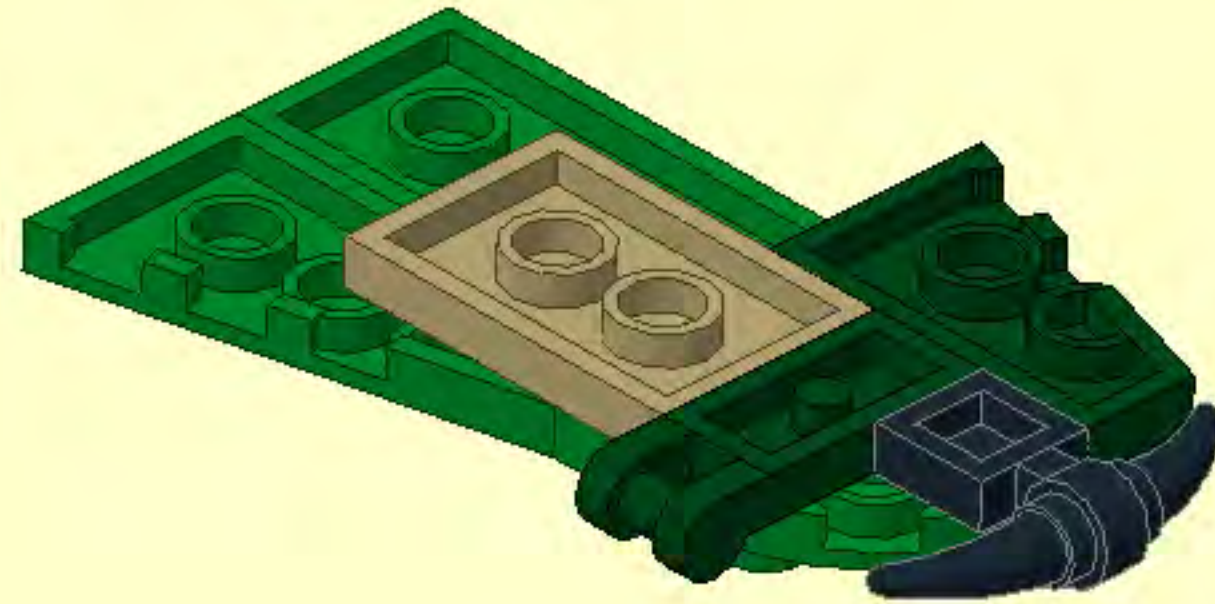
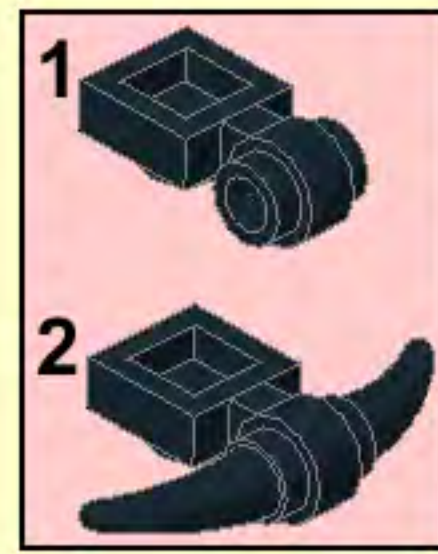


3

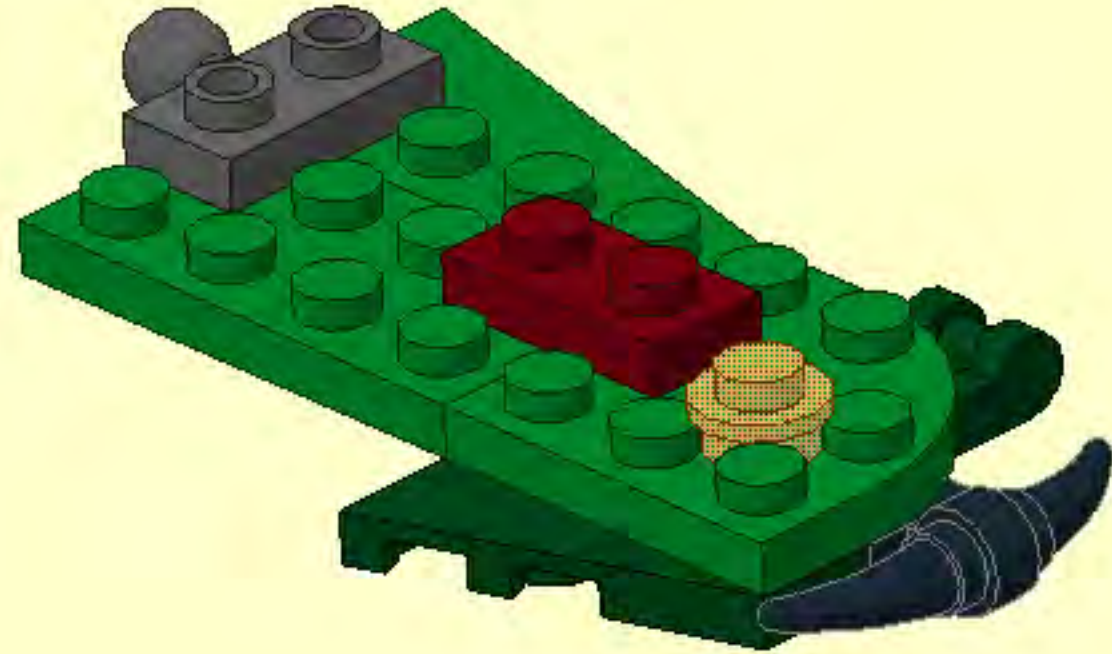
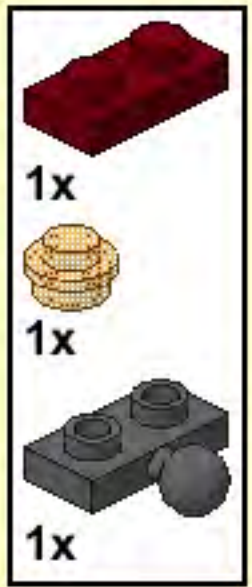




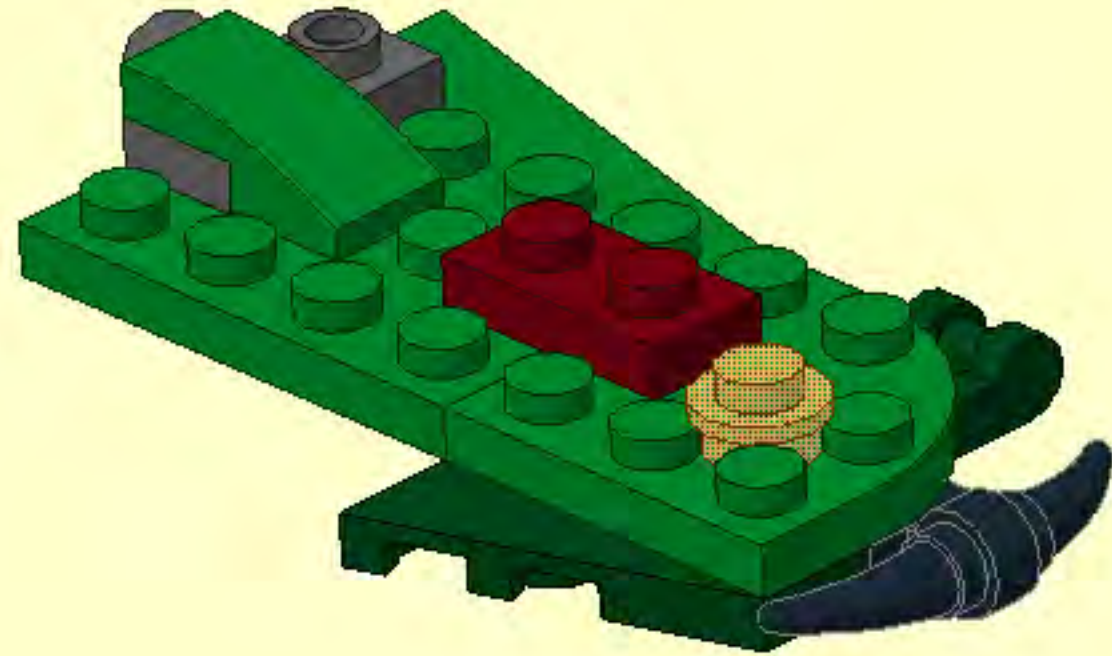
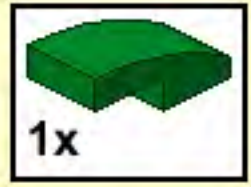
4



5

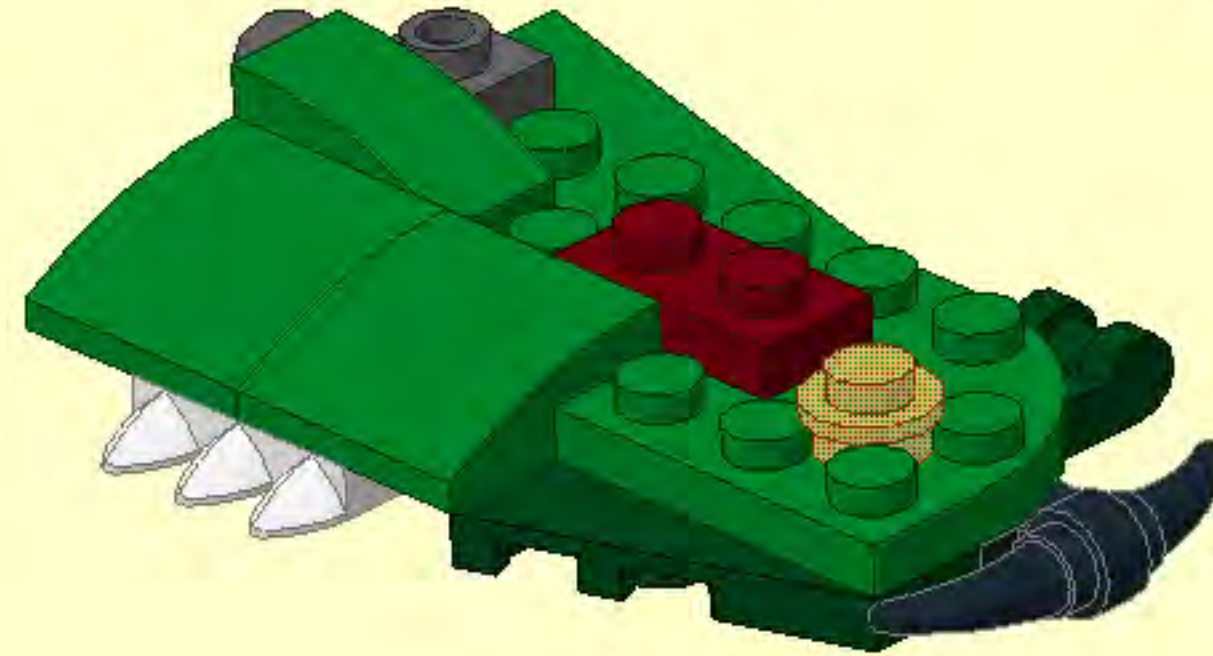
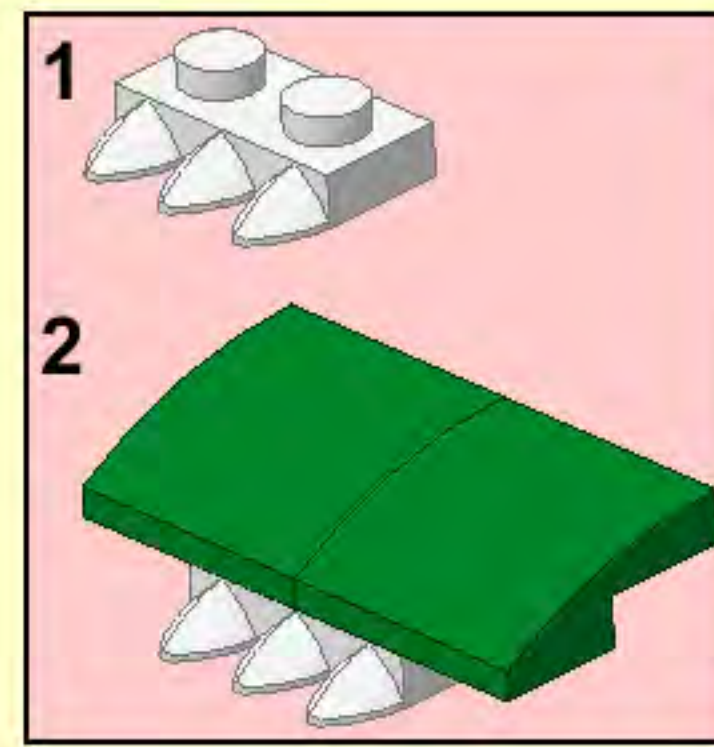
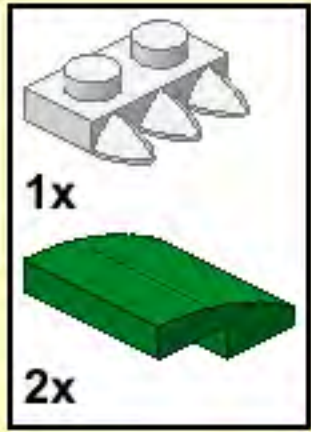


6

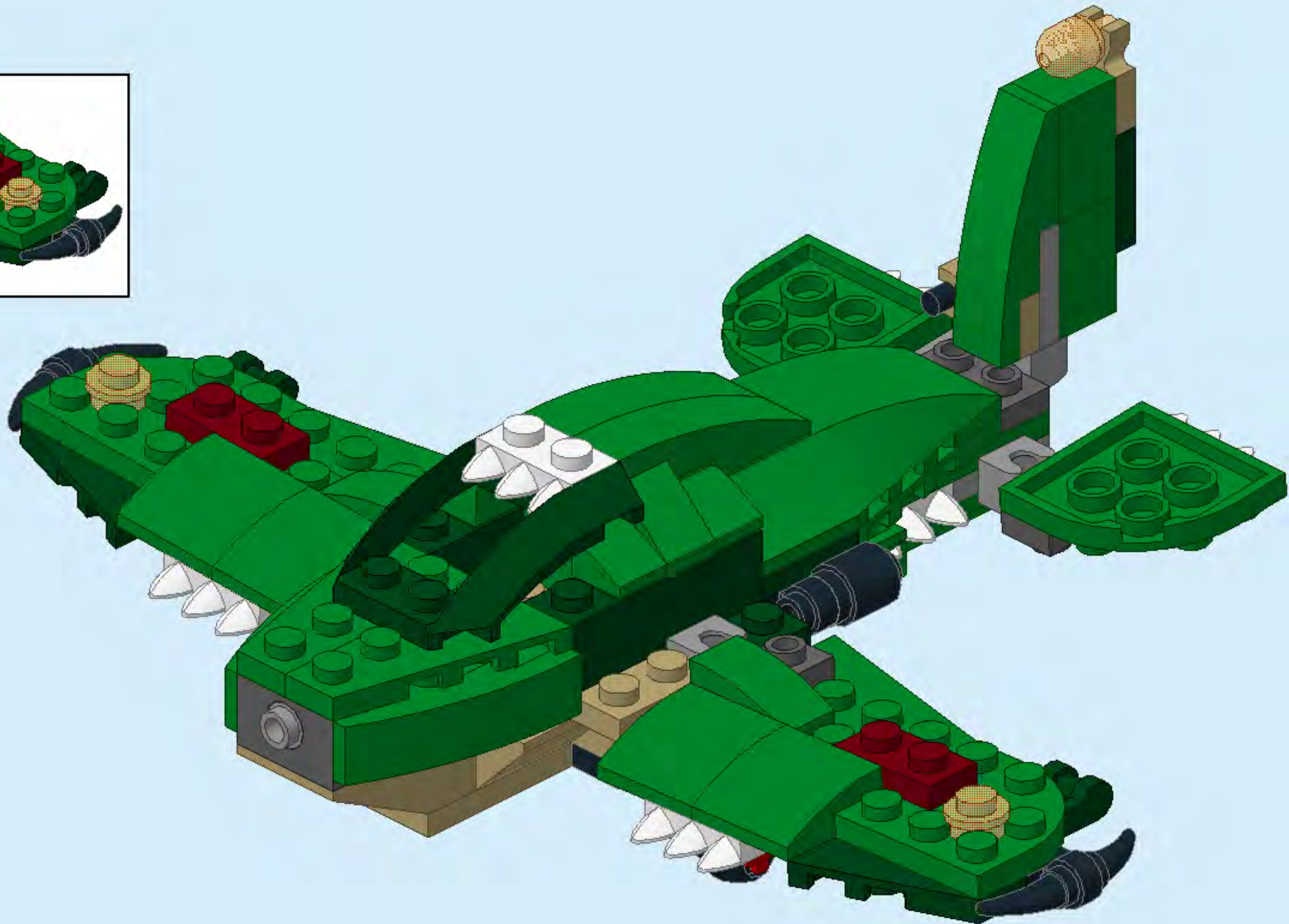
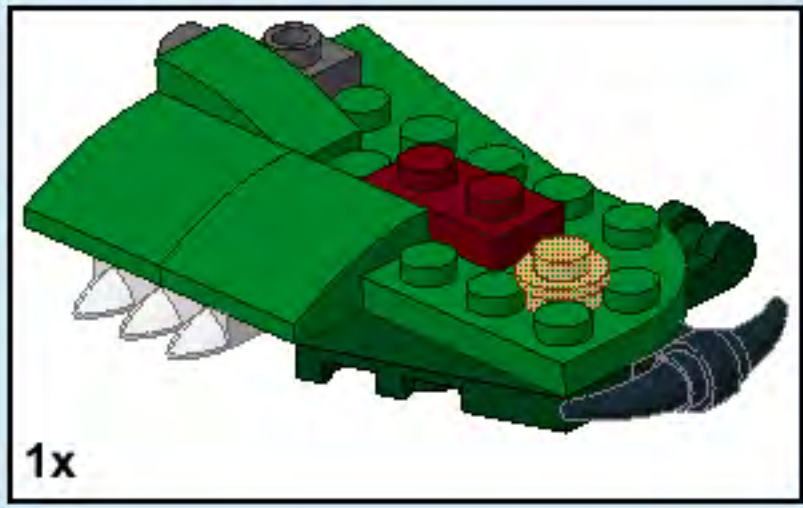




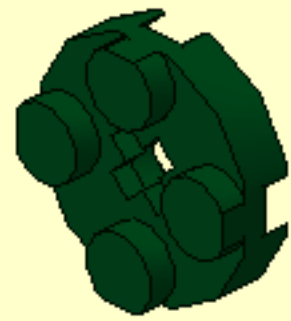
7



31

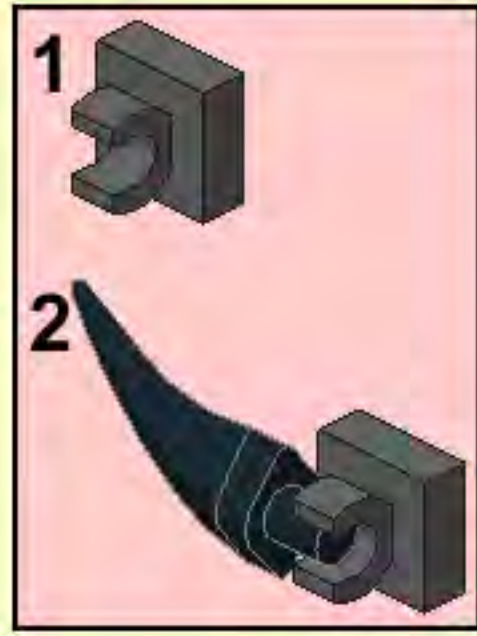


1





2



x4







