

## INSTRUCTION MANUAL

РУКОВОДСТВО ПО ЭКСПЛУАТАЦИИ

ІНСТРУКЦІЯ З ЕКСПЛУАТАЦІЇ

ЖАБДЫҚ НҰСҚАУЫ

GB	ELECTRIC STOVE.....	3
RUS	ЭЛЕКТРИЧЕСКАЯ ПЛИТКА.....	4
UA	ЕЛЕКТРИЧНА ПЛИТКА.....	5
KZ	ЭЛЕКТР ПЛИТКАСЫ.....	6



[www.scarlett.ru](http://www.scarlett.ru)



EAC

**GB DESCRIPTION**

1. Body
2. Hot plates
3. Heating indicator
4. Power switch
5. Plug with a cable

**RUS УСТРОЙСТВО ИЗДЕЛИЯ**

1. Корпус
2. Нагревательные поверхности
3. Индикаторы нагрева
4. Регуляторы мощности
5. Вилка и шнур питания

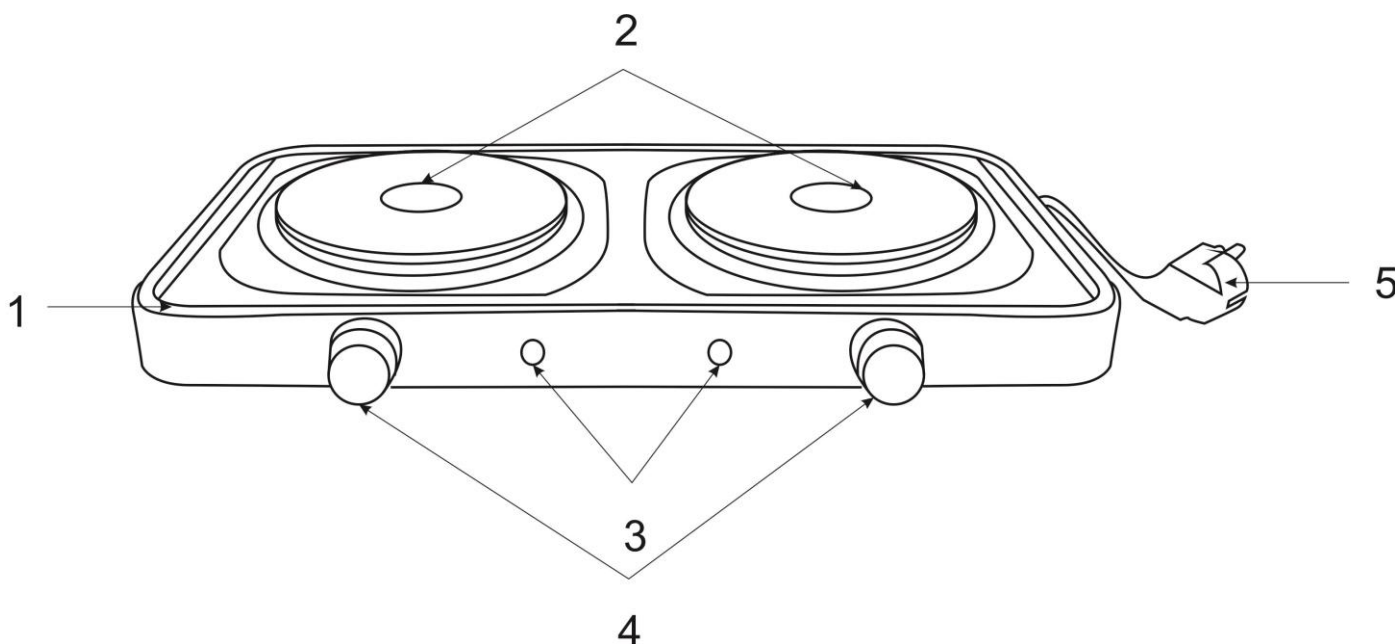
**UA ОПИС**

1. Корпус
2. Нагрівальні поверхні
3. Індикатори нагріву
4. Регулятори потужності
5. Вилка та шнур живлення

**KZ СИПАТТАМА**

1. Корпусы
2. Қыздыру беті
3. Қызу индикаторы
4. Қуатты реттегіш
5. Аша мен желілік бау

~220-240V/ 50 Hz	2000 W	2.66/3 kg	<div style="text-align: right;">mm</div> <div style="display: flex; align-items: center;"> <div style="margin-right: 10px;">46</div> <div style="margin-right: 10px;">255</div> <div style="margin-right: 10px;">355</div> </div>
------------------	--------	-----------	-----------------------------------------------------------------------------------------------------------------------------------------------------------------------------------------------------------------------------------



## **GB** INSTRUCTION MANUAL

### **IMPORTANT SAFEGARDS**

- Please read this instruction manual carefully before use and keep in a safe place for future reference.
- Incorrect operation and improper handling can lead to malfunction of the appliance and injuries to the user.
- Before connecting the appliance for the first time check that voltage indicated on the rating label corresponds to the mains voltage in your home.
- For home use only. Do not use for industrial purposes. Do not use the appliance for any other purposes than described in this instruction manual.
- Do not use outdoors.
- This appliance is not intended for use by persons (including children) with reduced physical, sensory or mental capabilities, or lack of experience and knowledge, unless they have been given supervision or instruction concerning use of the appliances by a person responsible for their safety.
- Children should be supervised to ensure that they do not play with the appliance.
- Always unplug the appliance from the power supply before cleaning and when not in use.
- To prevent risk of electric shock and fire, do not immerse the appliance in water or any other liquids. If it has happened DO NOT TOUCH the appliance, unplug it immediately and check in a service center.
- Place the appliance on a dry stable surface, away from sources of heat (e.g. hotplates); do not place it under curtains and shelves.
- Do not take this product to a bathroom or use near water.
- Do not leave the appliance switched on when not in use.
- Do not use other attachments than those supplied.
- Do not operate the appliance if the cord or the plug is damaged or if the appliance has been otherwise damaged. In such cases take the appliance to a qualified specialist for check and repair if necessary.
- Keep the cord away from sharp edges and hot surfaces.
- Do not pull, twist, or wrap the power cord around the appliance.
- Do not attempt to repair, adjust or replace parts in the appliance. Check and repair the malfunctioning appliance in the nearest service center only.
- If the product has been exposed to temperatures below 0°C for some time it should be kept at room temperature for at least 2 hours before turning it on.
- The manufacturer reserves the right to introduce minor changes into the product design without prior notice, unless such changes influence significantly the product safety, performance, and functions.
- The appliance is not designed for use with external timer or separate remote control system.
- Production date mentioned on the unit and/or on the packing materials and documentations.

### **NOTE!**

- It is forbidden:
  - To use electric stove for home space heating;
  - To keep near the stove flammables
  - To check the heating of the hot plates by the hand;
  - To simultaneously touch switched on electric stove and any device which has natural earth connection (heating radiator, water taps, washers, etc.);
  - To permit water inside electric stove.
- While using electric stove pay attention to that clothes, kitchen utensils, and other things won't touch hot surfaces of the device.

### **OPERATION**

- Place the unit onto flat and even surface.
- Plug in the device.
- Before first usage turn power switch to maximum position 5 for 3-5 minutes to heat the hot plates. Do not put any cookware onto the hot plates during this period.
- The unit is ready for operation.
- Adjust the required temperature by turning power switch to position 1-5, where 1 is the minimum heating temperature, and 5 is the maximum one.
- During usage of the electric stove heating indicator is switched on. When the required temperature is reached, the heating indicator goes out. Further on the stove will be repeatedly heated up and cooled down to keep to the adjusted temperature.
- To switch the stove off put the power switch to 0 position.
- Unplug the device.

### **COOKWARE TO BE USED**

- It is recommended to use cookware with plain solid bottom.
- Diameter of the cookware should match the diameter of hot plate.

### **MAINTENANCE**

- It is necessary to unplug the unit before cleaning.
- Do not use abrasive cleansers, petrol, solvents and other aggressive detergents.
- Clean the unit with wet cloth with washing agent.

## STORAGE

- Keep the unit in cool dry place.



The symbol on the unit, packing materials and/or documentations means used electrical and electronic units and battery's should not be tossed in the garbage with ordinary household garbage. These units should be passed to a special receiving point.

For additional information about actual system of the garbage collection address to the local authority.

Valid utilization will help to save valuable resources and avoid negative work on the public health and environment which happens with incorrect using garbage.

## **RUS** РУКОВОДСТВО ПО ЭКСПЛУАТАЦИИ МЕРЫ БЕЗОПАСНОСТИ

- Внимательно прочитайте Руководство по эксплуатации и сохраните его в качестве справочного материала.
- Неправильное обращение с прибором может привести к его поломке и причинить вред пользователю.
- Перед первоначальным включением проверьте, соответствуют ли технические характеристики, указанные на изделии, параметрам электросети.
- Использовать только в бытовых целях в соответствии с данным Руководством по эксплуатации. Прибор не предназначен для промышленного применения.
- Не использовать вне помещений.
- Прибор не предназначен для использования лицами (включая детей) с пониженными физическими, чувственными или умственными способностями или при отсутствии у них опыта или знаний, если они не находятся под контролем или не проинструктированы об использовании прибора лицом, ответственным за их безопасность.
- Дети должны находиться под контролем для недопущения игры с прибором.
- Всегда отключайте устройство от электросети перед очисткой, или если Вы его не используете.
- Во избежание поражения электрическим током и возгорания, не погружайте прибор и шнур питания в воду или другие жидкости. Если это произошло, НЕ БЕРИТЕСЬ за изделие, немедленно отключите его от электросети и обратитесь в Сервисный центр для проверки.
- Не пользуйтесь устройством в ванных комнатах и около воды.
- Не располагайте прибор вблизи источников тепла.
- Не оставляйте включенный прибор без присмотра.
- Не используйте принадлежности, не входящие в комплект поставки.
- При повреждении шнура питания его замену, во избежание опасности, должен производить изготовитель или уполномоченный им сервисный центр, или аналогичный квалифицированный персонал.
- Следите, чтобы шнур питания не касался острых кромок и горячих поверхностей.
- Не тяните за шнур питания, не перекручивайте и не наматывайте его вокруг корпуса устройства.
- Не пытайтесь самостоятельно ремонтировать прибор или заменять какие-либо детали. При обнаружении неполадок обращайтесь в ближайший Сервисный центр.
- Если изделие некоторое время находилось при температуре ниже 0°C, перед включением его следует выдержать в комнатных условиях не менее 2 часов.
- Производитель оставляет за собой право без дополнительного уведомления вносить незначительные изменения в конструкцию изделия, кардинально не влияющие на его безопасность, работоспособность и функциональность.
- Прибор не предназначен для приведения в действие внешним таймером или отдельной системой дистанционного управления.
- Дата производства указана на изделии и/или на упаковке, а также в сопроводительной документации.

### ВНИМАНИЕ!

- Запрещается:
  - использовать электроплиту для обогрева помещения;
  - держать вблизи включенной электроплиты легковоспламеняющиеся вещества;
  - проверять нагрев электроконфорок прикосновением руки;
  - одновременно прикасаться к электроплите, включенной в электросеть, и устройствам, имеющим естественное заземление (радиаторы отопления, водопроводные краны, мойки и т.п.);
  - допускать попадание влаги внутрь электроплиты.
- При работе электроплиты следите за тем, чтобы одежда, кухонные принадлежности и другие посторонние предметы не попадали в рабочую зону прибора.

### РАБОТА

- Установите прибор на ровную устойчивую поверхность.
- Подключите прибор к электросети.
- Перед использованием плитки в первый раз установите регуляторы в максимальную позицию 5 на 3-5 минут, чтобы прогреть нагревательные поверхности. При этом не устанавливайте на плитку посуду.
- Прибор готов к работе.
- Регуляторами установите нужную температуру от 1 до 5, где 1 – минимальная температура нагрева плитки, 5- максимальная, 0 – нагревательная поверхность не включена.

- Во время работы плитки загораются соответствующие индикаторы нагрева, в зависимости от работающей нагревательной поверхности. Когда будет достигнута нужная температура нагревательной поверхности, соответствующий индикатор погаснет. Далее плитка будет циклично остывать и нагреваться для поддержания температуры на установленном уровне.
- Чтобы выключить плитку установите регуляторы в положение 0.
- Отключите прибор от электросети.

#### РЕКОМЕНДАЦИИ ПО ИСПОЛЬЗОВАНИЮ ПОСУДЫ

- Рекомендуется использовать посуду со сплошным ровным дном.
- Диаметр дна посуды должен соответствовать размеру нагревательной поверхности.

#### ОЧИСТКА И УХОД

- Обязательно отключайте прибор от электросети перед очисткой.
- Не применяйте абразивные чистящие средства, бензин, растворители и другие агрессивные химические вещества.
- Протрите прибор влажной тканью с моющим средством.

#### ХРАНЕНИЕ

- Храните изделие в сухом прохладном месте.



Данный символ на изделии, упаковке и/или сопроводительной документации означает, что использованные электрические и электронные изделия и батарейки не должны выбрасываться вместе с обычными бытовыми отходами. Их следует сдавать в специализированные пункты приема.

Для получения дополнительной информации о существующих системах сбора отходов обратитесь к местным органам власти.

Правильная утилизация поможет сберечь ценные ресурсы и предотвратить возможное негативное влияние на здоровье людей и состояние окружающей среды, которое может возникнуть в результате неправильного обращения с отходами.

#### UA ІНСТРУКЦІЯ З ЕКСПЛУАТАЦІЇ

- Шановний покупець! Ми вдячні Вам за придбання продукції торговельної марки SCARLETT та довіру до нашої компанії. SCARLETT гарантує високу якість та надійну роботу своєї продукції за умов дотримання технічних вимог, вказаних в посібнику з експлуатації.
- Термін служби виробу торгової марки SCARLETT у разі експлуатації продукції в межах побутових потреб та дотримання правил користування, наведених в посібнику з експлуатації, складає 2 (два) роки з дня передачі виробу користувачеві. Виробник звертає увагу користувачів, що у разі дотримання цих умов, термін служби виробу може значно перевищити вказаний виробником строк.

#### ЗАХОДИ БЕЗПЕКИ

- Уважно прочитайте Інструкцію з експлуатації та зберігайте її як довідковий матеріал.
- Невірне користування приладом може призвести до його поломки та завдати шкоди користувачу.
- Перед першим вмиканням перевірте, чи відповідають технічні характеристики виробу, позначені на наліпці, параметрам електромережі.
- Використовувати тільки у побуті, відповідно Інструкції з експлуатації. Прилад не призначений для виробничого використання.
- Не використовувати поза приміщеннями.
- Прилад не призначений для використання особами (включаючи дітей) зі зниженими фізичними, чуттєвими або розумовими здібностями або у разі відсутності у них опиту або знань, якщо вони не знаходяться під контролем або не проінструктовані про використання приладу особою, що відповідає за їх безпеку.
- Діти повинні знаходитись під контролем, задля недопущення ігор з приладом.
- Завжди вимикайте прилад з мережі перед очищенням, а також якщо він не використовується.
- Щоб запобігти враження електричним струмом та загоряння, не занурюйте прилад у воду чи інші рідини. Якщо це відбулося, НЕ ТОРКАЙТЕСЯ виробу, негайно вимкніть його з електромережі та зверніться до Сервісного центру для перевірки.
- Не користуйтеся приладом у ванних кімнатах та біля води.
- Не розташовуйте прилад біля джерел тепла.
- Не залишайте вимкнений прилад без нагляду.
- Не використовуйте приладдя, що не входить до комплекту поставки.
- У разі пошкодження кабелю живлення, його заміну, з метою запобігання небезпеці, повинен виконувати виробник або уповноважений їм сервісний центр, або аналогічний кваліфікований персонал.
- Не використовуйте прилад з пошкодженням шнуром живлення.
- Стежте, щоб шнур живлення не торкався гострих крайок та гарячих поверхонь.
- Не тягніть за шнур живлення, не перекручуйте його та не намотуйте навколо корпусу приладу.
- Не переміщуйте прилад, поки він цілком не остигне.
- Не намагайтеся самостійно ремонтувати прилад. При виникненні неполадок звертайтеся до найближчого Сервісного центру.
- Обладнання відповідає вимогам Технічного регламенту обмеження використання деяких небезпечних речовин в електричному та електронному обладнанні.

- Якщо виріб деякий час знаходився при температурі нижче 0°C, перед увімкненням його слід витримати у кімнаті не менше 2 годин.
- Виробник залишає за собою право без додаткового повідомлення вносити незначні зміни до конструкції виробу, що кардинально не впливають на його безпеку, працездатність та функціональність.
- Прилад не призначений для приведення в дію зовнішнім таймером або окремою системою дистанційного управління.
- Дата виробництва вказана на виробі та/або на упаковці, а також у супровідній документації.

#### УВАГА!

- Забороняється:
  - використовувати електроплиту для обігріву приміщення;
  - тримати легкозаймисті речовини біля ввімкненої електроплити;
  - перевіряти нагрів конфорок дотиком руки;
  - одночасно доторкатися до електроплити, підключеної до електромережі, та пристроїв, які мають натуральне заземлення (радіатори опалення, водопровідні крани, мийки тощо);
  - допускати потрапляння вологи до середини електроплити.
- Під час роботи електроплити слідкуйте за тим, щоби одяг, кухонне приладдя та інші сторонні речі не потрапляли у робочу зону приладу.

#### РОБОТА

- Встановіть прилад на рівну стійку поверхню.
- Підключіть прилад до електромережі.
- Перед використанням плити в перший раз встановіть регулятори у максимальну позицію 5 на 3-5 хвилин, щоби прогріти нагрівальні поверхні. При цьому не встановлюйте посуд на плиту.
- Прилад готовий до роботи.
- За допомогою регуляторів встановіть потрібну температуру від 1-5, де 1 – це мінімальна температура нагріву плити, 5 – максимальна, 0 – нагрівальна поверхня не ввімкнена.
- Під час роботи плити засвічуються відповідні індикатори нагріву залежно від функціонуючої нагрівальної поверхні. Коли буде досягнута необхідна температура нагрівальної поверхні, відповідний індикатор згасне. Потім плита буде циклічно холонуть та нагріватися для підтримки температури на встановленому рівні.
- Щоби вимкнути плиту, встановіть регулятори в положення 0.
- Відключіть прилад від електромережі.

#### РЕКОМЕНДАЦІЇ ЩОДО ВИКОРИСТАННЯ ПОСУДУ

- Рекомендується використовувати посуд із суцільним рівним дном.
- Діаметр дна посуду має відповідати розміру нагрівальної поверхні.

#### ОЧИЩЕННЯ ТА ДОГЛЯД

- Обов'язково відключайте прилад від електромережі перед очищенням.
- Не застосовуйте абразивні чистячі засоби, бензин, розчинники та інші агресивні хімічні речовини.
- Протріть прилад вологою тканиною з миючим засобом.

#### ЗБЕРІГАННЯ

- Зберігайте виріб у сухому прохолодному місці.



Цей символ на виробі, упаковці та/або в супровідній документації означає, що електричні та електронні вироби, а також батарейки, що були використані, не повинні викидатися разом із звичайними побутовими відходами. Їх потрібно здавати до спеціалізованих пунктів прийому.

Для отримання додаткової інформації щодо існуючих систем збору відходів зверніться до місцевих органів влади.

Належна утилізація допоможе зберегти цінні ресурси та запобігти можливому негативному впливу на здоров'я людей і стан навколишнього середовища, який може виникнути в результаті неправильного поводження з відходами.

#### ЖАБДЫҚ НҰСҚАУЫ

- Құрметті сатып алушы! SCARLETT сауда таңбасының өнімін сатып алғаныңыз үшін және біздің компанияға сенім артқаныңыз үшін Сізге алғыс айтамыз. Іске пайдалану нұсқаулығында суреттелген техникалық талаптар орындалған жағдайда, SCARLETT компаниясы өзінің өнімдерінің жоғары сапасы мен сенімді жұмысына кепілдік береді.
- SCARLETT сауда таңбасының бұйымын тұрмыстық мұқтаждар шеңберінде пайдаланған және іске пайдалану нұсқаулығында келтірілген пайдалану ережелерін ұстанған кезде, бұйымның қызмет мерзімі бұйым тұтынушыға табыс етілген күннен бастап 2 (екі) жылды құрайды. Аталған шарттар орындалған жағдайда, бұйымның қызмет мерзімі өндіруші көрсеткен мерзімнен айтарлықтай асуы мүмкін екеніне өндіруші тұтынушылардың назарын аударады.

#### ҚАУІПСІЗДІК ШАРАЛАРЫ

- Пайдалану кезінде бұзылмауы үшін құралды қолданудың алдында осы нұсқауды ықпалмен оқып шығыңыз.
- Алғаш рет іске қосар алдында бұйымда көрсетілген техникалық сипаттамалардың электр желісінің параметрлеріне сәйкес келетін-келмейтінін тексеріңіз.
- Дұрыссыз қолдау бұйымның бұзылуына әкеліп соғуы, заттай зиян іп келтіріп және пайдаланушының денсаулығына зиян тигізуі мүмкін.

- Тек қана тұрмыстарды мақсаттарда қолданылмайды. Құрал өнеркәсіптік қолдануға арналмаған.
- Қоректену негізіне су тигіздірмеңіз.
- Дене, жүйке не болмаса ақыл-ой кемістігі бар, немесе осы құрылғыны қауіпсіз пайдалану үшін тәжірибесі мен білімі жеткіліксіз адамдардың (соның ішінде балалардың) қауіпсіздігі үшін жауап беретін адам қадағаламаса немесе құрылғыны пайдалану бойынша нұсқау бермесе, олардың бұл құрылғыны қолдануына болмайды.
- Балалар құрылғымен ойнамауы үшін оларды үнемі қадағалап отыру керек.
- Егер құрылғы қолданылмаса, оны электр жүйесінен әрқашан сөндіріп тастаңыз.
- Электр тогы соғуының және жанып кетудің алдын алу үшін, құрылғыны немесе қоректендіру бауын суға немесе басқа сұйықтықтарға батырмаңыз. Егер осындай жағдай орын алғанда, бұйымды ҰСТАМАҢЫЗ, тез арада электр желісінен ажыратып, тексеру үшін Қызмет көрсету орталығына жүгініңіз.
- Құралды не бауды суға немесе басқа сұйықтықтарға батырмаңыз. Егер бұл жағдай болса, құрылғыны электр жүйесінен дереу сөндіріп тастаңыз және оны әрі қарай пайдаланбастан бұрын, жұмысқа қабілеттілігі мен құралдың қауіпсіздігін білікті мамандарға тексертіңіз.
- Қоректену бауының өткір жиектер және ыстық үстілерге тимеуін қадағалаңыз.
- Құралды қоректену жүйесінен сөндіргенде шаңышқыны ұстаңыз, ал қоректену бауынан тартпаңыз.
- Қосылған құралды ешуақытта қараусыз қалдырмаңыз.
- Ересек адамдардың бақылауынсыз балаларға пайдалануға рұқсат етпеңіз.
- Шәйнекті жұмыс уақытына қоректену негізінен түсіруге болмайды, алдымен оны сөндіріп тастаңыз.
- Құрылғыны өз бетіңізше жөндеуге талпынбаңыз. Олқылықтар пайда болса жақын арадағы сервис орталығына апарыңыз.
- Егер бұйым біршама уақыт 0°C-тан төмен температурада тұрса, іске қосар алдында оны кем дегенде 2 сағат бөлме температурасында ұстау керек.
- Өндіруші бұйымның қауіпсіздігіне, жұмыс өнімділігі мен жұмыс мүмкіндіктеріне түбегейлі әсер етпейтін болмашы өзгерістерді оның құрылмасына қосымша ескертпестен енгізу құқығын өзінде қалдырады.
- Аспап сыртқы таймермен немесе қашықтан басқаратын бөлек жүйемен іске қосылуға арналмаған.
- Өндіруші бұйымның қауіпсіздігіне, жұмыс өнімділігі мен жұмыс мүмкіндіктеріне түбегейлі әсер етпейтін болмашы өзгерістерді оның құрылмасына қосымша ескертпестен енгізу құқығын өзінде қалдырады.

#### НАЗАР АУДАРЫҢЫЗ!

- Тыйым салынады:
  - бөлмені жылытуға электроплитасы қолдануға;
  - тез тұтанғаш заттарды қосулы электроплитаның жанына қоюға;
  - конфорканың қызғанын қолмен ұстап тексеруге;
  - бір уақытта электр желісіне қосылған электроплитаны және табиғи жерге тұйықталған құрылғыларды ұстауға (жылу радиаторы, су құбыры крандары, жуғыштар және т.б.);
  - ылғалдың электроплитаның ішіне енуіне жол беруге.
- Электроплитаның жұмысы барысында киімнің, ас-үй құрал-саймандарының және тағы басқа бөтен заттардың аспаптың жұмыс аймағына тимеуін қадағалаңыз.

#### ЖҰМЫС

- Аспапты берік тегіс бетке орнатыңыз.
- Аспапты электр желісіне қосыңыз.
- Плитканы алғашқы рет пайдаланар алдында, қыздыру бетін жылыту үшін реттегішті 5 максималды қалпына 3-5 минутқа қойыңыз. Бірақ плиткаға ыдыс қоймаңыз.
- Аспап жұмысқа дайын.
- 1-ден 5-ке дейін керекті температураны реттегіш арқылы орнатыңыз, оның ішінде 1- плитканы қыздырудың ең аз температурасы, ал 5 – ең көбі, 0 – қыздыру беті қосылмағанын білдіреді.
- Жұмыс істеп тұрған қыздыру бетіне байланысты, плитканың жұмысы барысында тиісті қыздыру индикаторы жанады. Қыздыру бетінің қажетті температурасына жеткенде, индикатор сөнеді. Одан әрі орнатылған деңгейде температураны сақтап тұру үшін плитка ауыспалы түрде суып, қызып тұрады.
- Плитканы сөндіру үшін реттегішті 0 қалпына орнатыңыз.
- Аспапты электр желісінен ажыратыңыз.

#### ЫДЫСТЫ ПАЙДАЛАНУ ЖӨНІНДЕГІ КЕҢЕСТЕР

- Бірыңғай тегіс түбі бар ыдысты пайдалануға кеңес беріледі.
- Ыдыстың диаметрі қыздыру бетінің көлеміне сәйкес келуі керек.

#### ТАЗАЛАУ ЖӘНЕ КҮТІМ

- Тазалар алдында міндетті түрде аспапты электр желісінен ажыратыңыз.
- Қажағыш тазалау құралдарын, бензинді, еріткіштер мен басқа да агрессивті химиялық заттарды қолданбаңыз.
- Аспапты жуу құралы және ылғал матамен сүртіңіз.

#### САҚТАУ

- Бұйымды құрғақ салқын жерде сақтаңыз.



Өнімдегі, қораптағы және/немесе қосымша құжаттағы осындай белгі қолданылған электрлік және электрондық бұйымдар мен батарейкалар кәдімгі тұрмыстық қалдықтармен бірге шығарылмауы керек дегенді білдіреді. Оларды арнайы қабылдау бөлімшелеріне өткізу қажет.

Қалдықтарды жинау жүйелері туралы қосымша мәліметтер алу үшін жергілікті басқару органдарына хабарласыңыз.

Қалдықтарды дұрыс кәдеге жарату бағалы ресурстарды сақтауға және қалдықтарды дұрыс шығармау салдарынан адамның денсаулығына және қоршаған ортаға келетін теріс әсерлердің алдын алуға көмектеседі.