



# Один день из настоящей жизни



**ТЕКА**  
БЫТОВАЯ ТЕХНИКА,  
МОЙКИ И СМЕСИТЕЛИ  
ДЛЯ КУХНИ  
2016-2017



# Один день из настоящей ЖИЗНИ

Тека 2016-2017  
Бытовая техника, мойки  
и смесители для кухни



Main  
Sponsor



Real Madrid  
Baloncesto

A REAL HOME. A REAL TEAM

# Настоящий дом

Современная кухня – это место отдыха, общения и семейного уюта.

Сегодня кухня – это место, где можно уединиться и отдохнуть от реальной действительности. Это также своего рода лаборатория, в которой проявляются все творческие способности для создания запахов и ароматов. Поэтому, без сомнения, кухня – это самая многофункциональная комната в доме, и, конечно, она по-прежнему остается лучшим местом для встречи друзей или тёплого семейного общения.




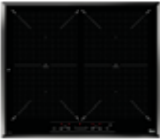











**Наше основное желание – создать дом, в котором вы будете проживать лучшие моменты вашей жизни.**

## Тека

Бытовая техника,  
мойки и смесители для кухни

ГРУППА ТЕКА	4	МАТЕРИАЛЫ И ЦВЕТА МОЕК	136
НАШИ ЦЕННОСТИ	6	УКАЗАТЕЛЬ РАСПОЛОЖЕНИЯ МОЕК	138
ПРЕДСТАВЛЕННОСТЬ В МИРЕ	8	УКАЗАТЕЛЬ ЦВЕТОВОЙ ГАММЫ МОДЕЛЕЙ ГРАНИТНЫХ МОЕК	142
REAL MADRID BALONCESTO	10	ПРОДУКЦИЯ (КУХОННЫЕ МОЙКИ)	144
ПРОДУКЦИЯ (БЫТОВАЯ ТЕХНИКА)	12	75 ЛЕТ ГАРАНТИИ НА МОЙКИ ИЗ НЕРЖАВЕЮЩЕЙ СТАЛИ	149
СЕРВИС ТЕКА	117	АКСЕССУАРЫ ДЛЯ КУХОННЫХ МОЕК	168
ГЛОССАРИЙ	118	ПРОДУКЦИЯ (КУХОННЫЕ СМЕСИТЕЛИ)	170
СХЕМЫ ВСТРАИВАНИЯ ТЕХНИКИ	124	ЦЕЛОСТНЫЕ РЕШЕНИЯ ПО КОЛЛЕКЦИЯМ	186

### НАШИ ТОВАРЫ

				
Духовые шкафы 12	Компактная техника 40	Микроволновые печи 54	Варочные панели 68	Вытяжки 148
				
Холодильники 190	Посудомоечные машины 218	Стиральные машины 236	Мойки из стали врезные 256	Мойки из гранита врезные 256
				
Мойки нестандартного монтажа из стали и гранита 190	Кухонные смесители 218	Измельчители пищевых отходов 236	Аксессуары для моек 256	Посуда 256



# Группа Тека, широкий диапазон решений.

Как надёжный и основательный бренд, Тека завоевала высочайший авторитет у покупателей по всему миру. Правильный выбор подтверждается доверием миллионов довольных пользователей.



Тека – это европейская промышленная группа, основанная в Германии в 1924 году. Имея более чем 90-летний опыт, компания занимается производством бытовой кухонной техники для домашнего и профессионального использования, смесителей для кухни, сантехники, остеклованных и промышленных контейнеров. Тека является ведущим производителем крупной бытовой техники и одной из крупнейших компаний в мире по производству моек из нержавеющей стали и пивных кегов.

## АССОРТИМЕНТ ПРОДУКЦИИ



### Кухни и ванные

Подразделение кухонь и ваннных комнат – крупнейшее в группе Тека. Имея 16 фабрик в Европе, Америке и Азиатско-Тихоокеанском регионе, подразделение занимает ведущее положение в Европе как производитель моек из нержавеющей стали встраиваемой техники: духовых шкафов, варочных панелей, вытяжек и т.п.

Как высокотехнологичный производитель, Тека групп предлагает множество вариантов комплектации и разнообразный продуктовый ряд для оборудования кухни и ванной комнаты и предлагает индивидуальные решения на заказ.



### Профессиональные кухни

Подразделение профессиональных кухонь разрабатывает, производит и обслуживает линейку стандартных модулей и индивидуально спроектированных кухонь и оборудования для гостиниц, ресторанов, образовательных учреждений, больниц, аэропортов и спортивных клубов. Высокие технологии и европейский дизайн позволили завоевать мировое признание.



### Контейнеры

Это подразделение специализируется на производстве высококачественных контейнеров из нержавеющей стали. Каждый третий пивной кег в мире произведён Тека, что делает нашу компанию глобальным лидером в этом секторе, позволяя занимать около 35% рынка. Клиентами подразделения являются самые крупные компании по производству пива, помимо химических, фармацевтических компаний и предприятий общественного питания.



# Тека – это бренд со своими ценностями

Успех бренда зависит от того, какие ценности в него заложены. В компании Тека мы постоянно ищем, пересматриваем и предлагаем новые решения. Но ни одно из них не принесло бы такой пользы, если бы не было подкреплено нашими ценностями.



## Аутентичность

Еще со времен создания первого цеха в Германии мы сохраняем верность своим корням. Дух нашего основателя и по сей день является нашим вдохновением, поколение за поколением. Поэтому мы верим, что аутентичность – это ценность, которая никогда не выходит из моды.

## Требовательность

Более 90 лет миллионы потребителей доверяют нам заботу о своей семье. Мы с гордостью принимаем это доверие и стремимся к совершенству, не останавливаясь на достигнутом. Потому что счастье наших клиентов – это наша цель.



## Страсть

Прекрасная бытовая техника и качественные продукты не гарантируют идеального результата. Только когда мы чувствуем страсть, мы можем достигнуть полного удовлетворения. Наша компания с пристрастием относится к кухням мира, накапливая великолепный опыт и даря его нашим клиентам.



## Разделённые эмоции

Делиться эмоциями – это что-то исключительное. Компания Тека любит давать вам повод, чтобы разделить самые заветные моменты жизни с вашей семьей и друзьями. Наша продукция помогает создать неповторимые эмоции и желание поделиться драгоценными моментами.

**«С того самого момента, когда мы начертили первые линии наших проектов, мы держим в уме только одну идею: сделать счастливыми тех, кто нам доверился»**

# Тека, везде, где клиенты нуждаются в нас, мы поставляем наши решения



● СТРАНЫ, ГДЕ ЕСТЬ ПРЕДСТАВИТЕЛЬСТВА ТЕКА  
● СТРАНЫ, ГДЕ ЕСТЬ ЗАВОДЫ ТЕКА

Группа Тека работает **более чем в 116 странах** на **5 континентах** и имеет **24 фабрики** на **3 континентах** и **филиалы в 32 странах**. Мы прикладываем все усилия, чтобы достичь самого высокого качества и при этом следовать всем экологическим стандартам.





## Два гиганта снова вместе

Тека и Real Madrid в свое время создали одно из самых успешных спортивных спонсорских партнерств. С 2014 года два гиганта снова вместе, чтобы продолжить историю завоеваний кубков в более чем в 20 официальных турнирах по футболу и баскетболу.

Мы делим друг с другом наше лидерство, ценности и успехи. Мы расширяем наши границы и привносим наши эмоции в каждый продукт, который мы предлагаем потребителям.



Main  
Sponsor



Real Madrid  
Baloncesto

A REAL HOME. A REAL TEAM





“Я думаю, ничего страшного не случится, если я добавлю немного больше шоколада! Вкуснятина!”

# Духовые шкафы

В компании Тека мы уверены, что без удобства и легкости использования инновации не имеют смысла. Поэтому наши духовые шкафы поистине инновационны.

ОБЗОР КОЛЛЕКЦИЙ



Advand



Ebon



Country

\* Advand [Эдванд], Ebon [Эбон], Country [Кантри]

11:05  
НАСТОЯЩАЯ  
СТРАСТЬ



# Коллекция ADVAND, Правильное решение, чтобы получать удовольствие от жизни

Духовые шкафы коллекции Advand предлагают безграничные возможности для приготовления пищи. Они были созданы специально для современных кухонь и отлично сочетаются с микроволновыми печами Advand и широким рядом компактной техники. Вы будете гордиться своей кухней, в которой можно разделить лучшие моменты вашей жизни с семьей и друзьями.



## Advand: стильный дизайн

Кухня должна выглядеть великолепно. Наша техника Advand: духовые шкафы, микроволновые печи, компактные приборы – столько же красива, сколько и функциональна. Спроектируйте свою кухню так, как нравится именно вам: горизонтально, вертикально или группой из четырёх предметов. Все будет идеально сочетаться и выглядеть модно и современно.



## Экономия электроэнергии на 20%

Экономьте до 20 % электроэнергии с нашими духовыми шкафами, имеющими класс энергосбережения A+. Вы сэкономите деньги, и это благоприятно отразится на вашем кошельке и состоянии окружающей среды. Функция Eco также заботится об эффективном использовании электроэнергии.



## Hydroclean® PRO

Экологичное решение для очистки. Эта технология позволяет очистить ваш духовой шкаф всего за 24 минуты с помощью электронного таймера и стакана воды, практически без усилий.



## Hydroclean® ECO

Ручная система Hydroclean® ECO – лучший выбор для тех, кто хочет следовать всем инновациям от TeKa независимо от бюджета



Совместное действие пара, производимого внутри духового шкафа, и технологии Hydroclean® удаляет грязь и жир всего за 24 минуты при помощи всего лишь стакана воды и практически без усилий.



## Новая эмаль

Наша новая эмаль позволяет легко удалять жир с использованием системы паровой очистки. Она не выцветает при достижении высоких температур. Новая эмаль Hydroclean® не содержит никеля и соответствует европейской документации Reach and RoHS, которая гарантирует высокий уровень экологичности.



## Экономия

Технология позволяет в течение цикла очистки уменьшить потребление электроэнергии на 97% по сравнению с пиролитической системой. Благодаря этому, уменьшается выброс углекислого газа и экономится семейный бюджет.



## Безопасность

Благодаря тому, что во время цикла очистки температура в духовке едва превышает 60°C и предусмотрен этап охлаждения, нет риска получения ожогов.



## Функция медленного приготовления

Эта функция замедляет темп приготовления пищи, чтобы полностью сохранить весь её сок, вкус, аромат и необходимые питательные вещества. Таким образом, все свойства продуктов сохраняются, превращая каждое блюдо в лакомство.



## Датчик температуры мяса (термошуп)

Любите ли вы слабо-, средне- или хорошо прожаренное мясо – это устройство поможет приготовить ваше блюдо идеально. Датчик температуры мяса предоставит вам точную информацию о температуре продукта для обеспечения желаемой степени готовности.



## Телескопические направляющие полного выдвижения

Благодаря телескопическим направляющим полного выдвижения, достать противень можно безопасно и без усилий. Система, которая сделает вашу жизнь проще.



## Функция Personal Cooking Assistant PCA (автопрограммы)

Благодаря функции Personal Cooking Assistant, вы теперь сможете иметь своего личного шеф-повара. К вашим услугам 17 рецептов. Просто подготовьте ингредиенты, и ваш личный помощник выполнит всю работу, автоматически выбирая правильную температуру, режим и время приготовления.



# Коллекция EBON, элегантность на вашей кухне

Духовые шкафы коллекции EBON являются лучшим примером сочетания практичности, дизайна и элегантности.



## ЭКОНОМИЯ ЭЛЕКТРОЭНЕРГИИ НА 20%

Снизьте потребление электричества и сэкономьте энергию. Коллекция EBON демонстрирует нам перспективное решение, обладая классом энергосбережения A+, что позволяет сэкономить до 20% больше электроэнергии, чем предшествующие модели, не жертвуя мощностью, практичностью и эффективностью работы кухонных приборов. Духовые шкафы EBON изготовлены для разумного использования природных ресурсов.



# EBON

Внешний вид духовых шкафов EBON\* отличается эстетикой нержавеющей стали в сочетании с совершенством четких линий стекла. Но решающую роль играет новаторская белая светодиодная панель и высококачественное внутреннее устройство приборов.



### Новый многофункциональный дисплей белого цвета

Духовой шкаф EBON оснащён инновационным белым дисплеем. На нем лучше видны цифры и индикаторы функций, когда дело доходит до программирования духовки, и он создает на кухне атмосферу единого стиля.



### Высококачественные материалы

Идеальный баланс между нержавеющей сталью и стеклом создает эстетику духовки Ebon, которая отличается прочностью своей ручки и элегантностью черной стеклянной дверцы.



### Скрытые регуляторы

Неопрровержимая красота утапливаемых регуляторов и возможность легко их очистить – две веские причины, чтобы наградить духовой шкаф EBON званием вашего лучшего помощника по кухне.

\*Ebon [Эбон] от английского слова ebon, что значит эбеновое, чёрное дерево.



# Духовые шкафы Тека, современные технологии для достижения идеального результата.

Благодаря духовым шкафам Advand и Ebon, легко превратить обычные продукты в шедевры кулинарного искусства при экономии электроэнергии.



**Динамическая вентиляция: охлаждающая система**  
Духовые шкафы Тека оснащены системой динамической вентиляции, которая уменьшает аккумуляцию тепла и предотвращает перегрев и повреждение кухонной мебели.



**Блокировка для безопасности детей**  
Эта функция особенно полезна на кухне, где находятся дети, а также она предотвращает случайное изменение настроек духовки во время приготовления пищи.



**Простая в очистке дверца**  
Выполненная из цельной стеклянной панели, внутренняя часть дверцы свободна от винтов и других элементов, которые могли бы помешать ее очистке. Чтобы удалить грязь, достаточно протереть дверцу один раз. Кроме того, специальная система разборки позволяет снять внутреннюю часть дверцы без применения инструментов.



**Система Cool touch system®**  
Революционная система Cool Touch System® гарантирует температуру дверцы не более 60°C, что ниже самых жестких нормативов UNE-EN 60335. Благодаря оптимальному распределению выходящего из духовки горячего воздуха и конструкции стеклянной дверцы, не только снижается опасность получения ожогов, но и уменьшается температура внутри секции, предотвращая тепловое повреждение ваших кухонных шкафов.



**Нержавеющая сталь с защитным покрытием от отпечатков пальцев**  
Специальное покрытие на поверхности из нержавеющей стали препятствует образованию отпечатков пальцев на духовке, сохраняя безупречный вид панели управления и дверцы.



**Функция Eсо**  
Функция Eсо обеспечивает эффективное управление энергией, благодаря интеллектуальной системе температурного контроля, при которой остаточное тепло в духовом шкафу используется для завершения приготовления пищи, что позволяет не тратить лишнюю электроэнергию.



**Фильтр-жироуловитель: меньше запахов, более чистый воздух**  
Фильтр-жироуловитель представляет собой металлическую сетку, располагающуюся на задней части камеры, которая улавливает частицы жира, предотвращая их попадание в камеру. Благодаря жироулавливающему фильтру, при работе в режиме турбо выходящий воздух становится чище и создает меньше запахов. К фильтру легко получить доступ, его несложно снять и можно мыть в посудомоечной машине. Если в вашей духовке с режимом турбо нет такого фильтра, вы можете приобрести его отдельно.



**Экономия электроэнергии на 20%**  
Сократите энергопотребление на 20% без потери мощности и эффективности. Вы сэкономите деньги и внесёте свой вклад в защиту окружающей среды.



### ADVAND HL 890



Чёрное стекло /  
Нержавеющая сталь 41558810

#### TeKa Hydroclean® PRO – Турбо Класс энергопотребления A+

57 л, 15 режимов+Hydroclean  
17 автопрограмм (PCA)  
сенсорная панель управления  
текстовый дисплей  
сенсорный программатор  
откидной макси-гриль 2600 Вт  
полностью выдвижные  
телескопические направляющие  
на 2-х уровнях  
автоматическое отключение при  
открытии двери  
система охлаждения Mix Chamber  
блокировка для безопасности детей  
жировой фильтр  
покрытие камеры и глубокого противня:  
Hydroclean  
тройное стекло  
1 противень для выпечки  
1 глубокий противень (50 мм)  
2 усиленных решётки  
хромированные направляющие  
съёмное внутреннее стекло  
макс. номинальная мощность 3248 Вт

#### Внешние размеры

- В 595 мм
- Ш 595 мм
- Г 562 мм



### ADVAND HL 870



Чёрное стекло /  
Нержавеющая сталь 41579110

#### TeKa Hydroclean® PRO – Турбо Класс энергопотребления A+

57 л, 10 режимов+Hydroclean  
10 автопрограмм (PCA)  
сенсорная панель управления  
дисплей 10R (10 рецептов)  
утапливаемые регуляторы  
сенсорный программатор  
откидной макси-гриль 2600 Вт  
телескопические направляющие на 2-х  
уровнях в т.ч. полностью выдвижные  
на 1-ом уровне  
автоматическое отключение при  
открытии двери  
система охлаждения Mix Chamber  
блокировка для безопасности детей  
жировой фильтр  
покрытие камеры и глубокого противня:  
Hydroclean  
тройное стекло  
галогеновая подсветка 25+25 В  
1 противень для выпечки  
1 глубокий противень (50 мм)  
1 усиленная решётка  
хромированные направляющие  
съёмное внутреннее стекло  
макс. номинальная мощность 3223 Вт

#### Внешние размеры

- В 595 мм
- Ш 595 мм
- Г 562 мм



### ADVAND HL 840



Чёрное стекло /  
Нержавеющая сталь 41552410

#### Дважды признан «Лучшим продуктом» Центром изучения удовлетворенности потребителей в Португалии

#### TeKa Hydroclean® PRO – Турбо Класс энергопотребления A+

57 л, 9 режимов+Hydroclean  
сенсорная панель управления  
утапливаемые регуляторы  
сенсорный программатор  
откидной макси-гриль 2600 Вт  
телескопические направляющие  
на 1-м уровне  
система охлаждения Mix Chamber  
блокировка для безопасности детей  
покрытие камеры и глубокого противня:  
Hydroclean  
двойное стекло  
подсветка 25 В  
1 глубокий противень (50 мм)  
1 усиленная решётка  
хромированные направляющие  
съёмное внутреннее стекло  
макс. номинальная мощность 3223 Вт

#### Внешние размеры

- В 595 мм
- Ш 595 мм
- Г 562 мм



### ADVAND HL 840 WHITE



Белое стекло /  
Нержавеющая сталь 41552411

#### TeKa Hydroclean® PRO – Турбо Класс энергопотребления A+

57 л, 9 режимов+Hydroclean  
сенсорная панель управления  
утапливаемые регуляторы  
сенсорный программатор  
откидной макси-гриль 2600 Вт  
телескопические направляющие  
на 1-м уровне  
система охлаждения Mix Chamber  
блокировка для безопасности детей  
покрытие камеры и глубокого противня:  
Hydroclean  
двойное стекло  
подсветка 25 В  
1 глубокий противень (50 мм)  
1 усиленная решётка  
хромированные направляющие  
съёмное внутреннее стекло  
макс. номинальная мощность 3223 Вт

#### Внешние размеры

- В 595 мм
- Ш 595 мм
- Г 562 мм



### ADVAND HL 830



Чёрное стекло /  
Нержавеющая сталь 41575310

#### TeKa Hydroclean® PRO

Класс энергопотребления A+  
57 л, 6 режимов+Hydroclean  
сенсорная панель управления  
утапливаемые регуляторы  
сенсорный программатор  
телескопические направляющие  
на 1-м уровне  
система охлаждения Mix Chamber  
блокировка для безопасности детей  
покрытие камеры и глубокого противня:  
Hydroclean  
двойное стекло  
подсветка 25 В  
1 глубокий противень (50 мм)  
1 усиленная решётка  
хромированные направляющие  
съёмное внутреннее стекло  
макс. номинальная мощность 2623 Вт

#### Внешние размеры

- В 595 мм
- Ш 595 мм
- Г 562 мм



### ADVAND HL 820



Чёрное стекло /  
Нержавеющая сталь 41550110

#### TeKa Hydroclean® ECO

57 л, 5 режимов+Hydroclean  
сенсорная панель управления  
поворотные регуляторы  
сенсорный программатор  
система охлаждения Mix Chamber  
блокировка для безопасности детей  
покрытие камеры и глубокого противня:  
Hydroclean  
двойное стекло  
подсветка 25 В  
1 глубокий противень (50 мм)  
1 усиленная решётка  
хромированные направляющие  
съёмное внутреннее стекло  
макс. номинальная мощность 2623 Вт

#### Внешние размеры

- В 595 мм
- Ш 595 мм
- Г 562 мм







### ADVAND HPL 840



Чёрное стекло /  
Нержавеющая сталь 41594250

#### Пиролитическая очистка – Турбо

57 л, 9 режимов  
3 уровня пиролитической очистки  
сенсорная панель управления  
утапливаемые регуляторы  
сенсорный программатор  
откидной макси-гриль 2400 Вт  
телескопические направляющие  
на 1-м уровне  
система охлаждения Mix Chamber  
блокировка для безопасности детей  
тройное стекло  
подсветка 25 В  
1 глубокий противень (50 мм)  
1 усиленная решётка  
хромированные направляющие  
съёмное внутреннее стекло  
макс. номинальная мощность 3460 Вт

#### Внешние размеры

- В 595 мм
- Ш 595 мм
- Г 562 мм



### EBON HS 735



Чёрное стекло /  
Нержавеющая сталь 41522510

#### Турбо

**Класс энергопотребления A+**  
57 л, 10 режимов  
сенсорная панель управления  
с LCD дисплеем  
утапливаемые регуляторы  
с красной подсветкой  
цифровой таймер с автоматическим  
отключением  
откидной макси-гриль 2600 Вт  
телескопические направляющие  
на 1-м уровне  
принудительная вентиляция  
блокировка для безопасности детей  
покрытие камеры и глубокого противня:  
Crystal Clean  
двойное стекло  
подсветка 25 В  
1 противень для выпечки  
1 глубокий противень (50 мм)  
1 стандартная решётка  
хромированные направляющие  
съёмное внутреннее стекло  
макс. номинальная мощность 3223 Вт

#### Внешние размеры

- В 595 мм
- Ш 595 мм
- Г 562 мм



### EBON HS 725



Чёрное стекло /  
Нержавеющая сталь 41524310

#### Турбо

**Класс энергопотребления A+**  
57 л, 7 режимов  
сенсорная панель управления  
с LCD дисплеем  
утапливаемые регуляторы  
цифровой таймер с автоматическим  
отключением  
стандартный гриль 1400 Вт  
телескопические направляющие  
на 1-м уровне  
принудительная вентиляция  
блокировка для безопасности детей  
покрытие камеры и глубокого противня:  
Crystal Clean  
двойное стекло  
подсветка 25 В  
1 глубокий противень (50 мм)  
1 стандартная решётка  
хромированные направляющие  
съёмное внутреннее стекло  
макс. номинальная мощность 2593 Вт

#### Внешние размеры

- В 595 мм
- Ш 595 мм
- Г 562 мм



### EBON HS 720 BLACK



Чёрный 41522513

#### Турбо

**Класс энергопотребления A+**  
57 л, 10 режимов  
сенсорная панель управления  
с LCD дисплеем  
утапливаемые регуляторы с красной  
подсветкой  
цифровой таймер с автоматическим  
отключением  
откидной макси-гриль 2600 Вт  
телескопические направляющие  
на 1-м уровне  
принудительная вентиляция  
блокировка для безопасности детей  
покрытие камеры и глубокого противня:  
Crystal Clean  
двойное стекло  
подсветка 25 В  
1 противень для выпечки  
1 глубокий противень (50 мм)  
1 стандартная решётка  
хромированные направляющие  
съёмное внутреннее стекло  
макс. номинальная мощность 3223 Вт

#### Внешние размеры

- В 595 мм
- Ш 595 мм
- Г 562 мм





### EBON HS 720 WHITE



Белый 41522511

#### Турбо

#### Класс энергопотребления A+

57 л, 10 режимов  
сенсорная панель управления  
с LCD дисплеем  
утапливаемые регуляторы с красной  
подсветкой  
цифровой таймер с автоматическим  
отключением  
откидной макси-гриль 2600 Вт  
телескопические направляющие  
на 1-м уровне  
принудительная вентиляция  
блокировка для безопасности детей  
покрытие камеры и глубокого противня:  
Crystal Clean  
двойное стекло  
подсветка 25 В  
1 противень для выпечки  
1 глубокий противень (50 мм)  
1 стандартная решётка  
хромированные направляющие  
съёмное внутреннее стекло  
макс. номинальная мощность 3223 Вт

#### Внешние размеры

- В 595 мм
- Ш 595 мм
- Г 562 мм



### EBON HS 710 BLACK



Чёрный 41524313

#### Турбо

#### Класс энергопотребления A+

57 л, 7 режимов  
сенсорная панель управления  
с LCD дисплеем  
утапливаемые регуляторы  
цифровой таймер с автоматическим  
отключением  
стандартный гриль 1400 Вт  
телескопические направляющие  
на 1-м уровне  
принудительная вентиляция  
блокировка для безопасности детей  
покрытие камеры и глубокого противня:  
Crystal Clean  
двойное стекло  
подсветка 25 В  
1 глубокий противень (50 мм)  
1 стандартная решётка  
хромированные направляющие  
съёмное внутреннее стекло  
макс. номинальная мощность 2593 Вт

#### Внешние размеры

- В 595 мм
- Ш 595 мм
- Г 562 мм



### EBON HS 710 WHITE



Белый 41524311

#### Турбо

#### Класс энергопотребления A+

57 л, 7 режимов  
сенсорная панель управления  
с LCD дисплеем  
утапливаемые регуляторы  
цифровой таймер с автоматическим  
отключением  
стандартный гриль 1400 Вт  
телескопические направляющие  
на 1-м уровне  
принудительная вентиляция  
блокировка для безопасности детей  
покрытие камеры и глубокого противня:  
Crystal Clean  
двойное стекло  
подсветка 25 В  
1 глубокий противень (50 мм)  
1 стандартная решётка  
хромированные направляющие  
съёмное внутреннее стекло  
макс. номинальная мощность 2593 Вт

#### Внешние размеры

- В 595 мм
- Ш 595 мм
- Г 562 мм



### EBON HS 635



Чёрное стекло /  
Нержавеющая сталь 41521310

#### Класс энергопотребления A+

57 л, 9 режимов  
сенсорная панель управления  
с LCD дисплеем  
утапливаемые регуляторы  
цифровой таймер с автоматическим  
отключением  
макси-гриль 2600 Вт  
принудительная вентиляция  
блокировка для безопасности детей  
покрытие камеры и глубокого противня:  
Crystal Clean  
двойное стекло  
подсветка 25 В  
1 глубокий противень (50 мм)  
1 стандартная решётка  
хромированные направляющие  
съёмное внутреннее стекло  
макс. номинальная мощность 2693 Вт

#### Внешние размеры

- В 595 мм
- Ш 595 мм
- Г 562 мм



### EBON HS 625



Чёрное стекло /  
Нержавеющая сталь 41543110

57 л, 6 режимов  
сенсорная панель управления  
с LCD дисплеем  
утапливаемые регуляторы  
цифровой таймер с автоматическим  
отключением  
стандартный гриль 1400 Вт  
принудительная вентиляция  
блокировка для безопасности детей  
покрытие камеры и глубокого противня:  
Crystal Clean  
двойное стекло  
подсветка 25 В  
1 глубокий противень (50 мм)  
1 стандартная решётка  
хромированные направляющие  
съёмное внутреннее стекло  
макс. номинальная мощность 2623 Вт

#### Внешние размеры

- В 595 мм
- Ш 595 мм
- Г 562 мм



### EBON HS 615



Чёрное стекло /  
Нержавеющая сталь 41518510

57 л, 5 режимов  
механическая панель управления  
утапливаемые регуляторы  
автоматический таймер  
с автоматическим отключением  
стандартный гриль 1400 Вт  
принудительная вентиляция  
блокировка для безопасности детей  
покрытие камеры и глубокого противня:  
Crystal Clean  
двойное стекло  
подсветка 25 В  
1 глубокий противень (50 мм)  
1 стандартная решётка  
хромированные направляющие  
съёмное внутреннее стекло  
макс. номинальная мощность 2623 Вт

#### Внешние размеры

- В 595 мм
- Ш 595 мм
- Г 562 мм







### EBON HS 610 BLACK



Чёрный 41518513

57 л, 5 режимов  
механическая панель управления  
утапливаемые регуляторы  
автоматический таймер  
с автоматическим отключением  
стандартный гриль 1400 Вт  
принудительная вентиляция  
блокировка для безопасности детей  
покрытие камеры и глубокого противня:  
Crystal Clean  
двойное стекло  
подсветка 25 В  
1 глубокий противень (50 мм)  
1 стандартная решётка  
хромированные направляющие  
съёмное внутреннее стекло  
макс. номинальная мощность 2623 Вт

#### Внешние размеры

- В 595 мм
- Ш 595 мм
- Г 562 мм



### EBON HGS 740



Чёрное стекло /  
Нержавеющая сталь 41597402

**Газовый с газовым грилем**  
56 л, 4 режима: гриль, нижний нагрев с  
конвекцией, нижний нагрев, разморозка  
механическое управление  
фиксированные поворотные регуляторы  
механический таймер  
автоподжиг  
термокупол  
внутренние стенки с каталитическими  
панелями  
двойное стекло  
вентилятор для охлаждения камеры  
снаружи  
1 глубокий противень (50 мм)  
1 стандартная решётка  
хромированные направляющие  
макс. номинальная мощность 70 Вт

#### Внешние размеры

- В 595 мм
- Ш 595 мм
- Г 562 мм

## КОЛЛЕКЦИЯ КАНТРИ: ИДЕАЛЬНЫЙ ВЫБОР ДЛЯ СОЗДАНИЯ ДРУЖЕСТВЕННОЙ И ГОСТЕПРИИМНОЙ АТМОСФЕРЫ.

Если вы задумываетесь о  
переустройстве вашего дома,  
почему бы не привнести  
в него естественную и  
непринужденную атмосферу  
стиля кантри? Этот стиль  
всегда в моде, так как  
создает ощущение простоты  
и деревенского уюта и  
позволяет отдохнуть от суеты  
городской жизни. Кухня –  
это место, где собирается  
вся семья, поэтому вполне  
объяснимо, почему многие  
люди хотят создать в  
ней атмосферу тепла и  
гостеприимства. И именно  
с этой точки зрения стиль  
кантри становится наиболее  
подходящим выбором.



### HR 750



Антрацит /  
Состаренная бронза 41564013

**Коллекция Кантри  
Турбо**  
57 л, 9 режимов  
аналоговый таймер с программатором  
окончания приготовления  
откидной макси-гриль 2600 Вт  
телескопические направляющие  
на 2-х уровнях  
автоматическое отключение при  
открытии двери  
система охлаждения Mix Chamber System  
покрытие камеры и глубокого противня:  
Crystal Clean  
тройное стекло  
1 противень для выпечки  
1 глубокий противень (50 мм)  
1 стандартная решётка  
хромированные направляющие  
съёмное внутреннее стекло  
макс. номинальная мощность 2693 Вт

#### Внешние размеры

- В 595 мм
- Ш 595 мм
- Г 562 мм



### HR 750



Бежевый /  
Состаренная бронза 41564214

**Коллекция Кантри  
Турбо**  
57 л, 9 режимов  
аналоговый таймер с программатором  
окончания приготовления  
откидной макси-гриль 2600 Вт  
телескопические направляющие  
на 2-х уровнях  
автоматическое отключение при  
открытии двери  
система охлаждения Mix Chamber System  
покрытие камеры и глубокого противня:  
Crystal Clean  
тройное стекло  
1 противень для выпечки  
1 глубокий противень (50 мм)  
1 стандартная решётка  
хромированные направляющие  
съёмное внутреннее стекло  
макс. номинальная мощность 2693 Вт

#### Внешние размеры

- В 595 мм
- Ш 595 мм
- Г 562 мм



### HR 750



Ваниль /  
Состаренная бронза 41564017

**Коллекция Кантри  
Турбо**  
57 л, 9 режимов  
аналоговый таймер с программатором  
окончания приготовления  
откидной макси-гриль 2600 Вт  
телескопические направляющие  
на 2-х уровнях  
автоматическое отключение при  
открытии двери  
система охлаждения Mix Chamber System  
покрытие камеры и глубокого противня:  
Crystal Clean  
тройное стекло  
1 противень для выпечки  
1 глубокий противень (50 мм)  
1 стандартная решётка  
хромированные направляющие  
съёмное внутреннее стекло  
макс. номинальная мощность 2693 Вт

#### Внешние размеры

- В 595 мм
- Ш 595 мм
- Г 562 мм





12:40

# НАСТОЯЩЕЕ ЕДИНЕНИЕ

“Готовить на четверых —  
это не то же самое,  
что готовить  
на двоих, верно?”

## Компактная техника

Для тех, кто хочет достичь  
отличного результата и при этом  
освободить пространство для  
жизни. Компактные приборы  
оснащены такими же функциями,  
как и устройства стандартных  
размеров.

ОБЗОР КОЛЛЕКЦИЙ



Advand



Ebon



Country



# Компактная техника Тека:

## Отличная работа и стильный прямолинейный дизайн

Создай свою кухню с нашими компактными приборами коллекций Advand, Ebon и Country, которые отлично сочетаются с духовыми шкафами. Горизонтальное или вертикальное расположение, комбинация из четырех приборов... Бросьте вызов вашему воображению!



### Возможности безграничны.

Выберите комбинацию, которая удовлетворит всем вашим требованиям. Ассортимент компактных устройств позволяет вам пользоваться функциями приборов стандартных размеров. От пароварок и многофункциональных духовых шкафов до комбинированных устройств (духовой шкаф + микроволновая печь) и микроволновых печей или встраиваемых кофемашин. И не забудьте о новом приборе для вакуумной упаковки, чтобы полностью укомплектовать вашу кухню.



### Мультифункциональная духовка, которая обеспечит отличный результат одним нажатием кнопки.

Просто отдыхайте! Наш компактный мультифункциональный духовой шкаф имеет множество запрограммированных рецептов, а также массу других возможностей. Выберите тип блюда: курицу, ягненка, рыбу, выпечку, пиццу и т.д., установите вес, немного подождите и можно кушать! Автоматический помощник поможет приготовить ваше блюдо с идеальным результатом.



### Духовка + микроволновая печь? Да, комбинированное устройство

Мощная микроволновая печь или многофункциональный духовой шкаф? Нет необходимости выбирать, когда вы можете иметь оба устройства одновременно. Эти приборы сочетают в себе стандартные функции духового шкафа и мощность микроволн.

## Пароварка Тека. Здоровый, вкусный выбор

Хотите готовить как профессиональный повар? Секрет в приготовлении на пару. Используйте одновременно пар и поток горячего воздуха, и ваши любимые блюда приобретут естественную сочность внутри и хрустящую корочку снаружи. Именно так, как вы любите.

### А что еще?..

- При использовании пароварок Тека ваши блюда сохраняют все свои витамины и натуральные питательные вещества, которые, как правило, уничтожаются при приготовлении пищи традиционными способами.
- Ваши блюда будут великолепны! Вкус, цвет и консистенция будут идеальными, благодаря свойствам пара.
- Вы будете использовать меньше масла, продукты даже не надо размораживать!
- А готовится всё на 20% быстрее!



## Вакуумный упаковщик Тека с весами. Профессиональный результат на вашей кухне

Тека предлагает вам дополнительное рабочее пространство, встроенное в ящик высотой 14 см. С новой машиной для вакуумной упаковки вы сможете предварительно взвесить продукт перед тем, как упаковать его при помощи вакуума, или просто завернуть его в прозрачную пленку или алюминиевую фольгу при помощи диспенсеров.

Кроме того, вакуумная упаковка обеспечивает революционный способ приготовления, особенно при использовании пароварки. Она позволяет избежать уварки блюда и сохраняет все полезные вещества и естественные запахи. Кроме того, отсутствие воздуха в упаковке улучшает теплопроводимость продуктов. Настоящий кулинарный эксперт, встроенный в вашу кухню!

## Ваш личный бариста всегда дома

Наслаждайтесь великолепным кофе! Эта кофемашина – прекрасный завершающий аккорд на вашей кухне. Она прекрасно сочетается с другими приборами Тека, например духовым шкафом из коллекции Advand



### Оригинальный итальянский кофе или просто горячая вода

С помощью интуитивно понятной сенсорной панели управления с LED дисплеем можно выбрать три рецепта: кофе, пар или горячая вода.



### Насыщенный эспрессо или мягкий кофе?

Выберите количество и крепость для каждой чашки кофе. Используйте свежие кофейные зёрна для получения идеального вкуса.



### Делитесь удовольствием

Делитесь вкусом и ароматом свежего кофе с вашими близкими. Готовьте две чашки отменного кофе одновременно!





### ADVAND HKL 970 SC



Чёрное стекло /  
Нержавеющая сталь 40589000

#### Пароварка с грилем

35 л, 5 режимов: пар, гриль, турбо, турбо и пар, турбо и гриль  
дверь открывается вниз  
4 уровня приготовления  
сенсорная панель управления  
утапливаемые регуляторы  
температурные режимы приготовления: 40°-80°-100°  
таймер  
фиксированный гриль 1200 Вт  
резервуар для воды на 1,4 л под панелью управления  
турбо мощностью 1600 Вт  
блокировка для безопасности детей  
камера с покрытием из нержавеющей стали  
двойное стекло  
охлаждающий вентилятор + тангенциальное охлаждение  
боковая подсветка 15 В  
1 противень из нерж.стали с перфорацией (40 мм),  
1 глубокий противень из нерж.стали (20 мм)  
1 прямоугольная решётка из нержавеющей стали  
хромированные направляющие макс. номинальная мощность 3200 Вт

#### Внешние размеры

- В 455 мм
- Ш 595 мм
- Г 562 мм

## — НЕЖНОЕ И СОЧНОЕ ВНУТРИ, ХРУСТЯЩЕЕ И ЗОЛОТИСТОЕ СНАРУЖИ

— Благодаря появлению комбинированной пароварки HKL 970 SC, теперь можно не только готовить на пару, но и запекать или, что даже лучше, готовить на пару, а затем запекать ваше блюдо. Используя функцию, которую комбинирует горячий воздух с паром, вы можете приготовить изысканное мясо, которое будет нежным и сочным внутри и подрумяненным снаружи.



### ADVAND HKL 870



Чёрное стекло /  
Нержавеющая сталь 41591052

#### Духовой шкаф TeKa Hydroclean – Турбо

40 л, 10 режимов+Hydroclean  
10 автопрограмм  
сенсорная панель управления  
дисплей 10R (10 рецептов)  
утапливаемые регуляторы  
таймер  
откидной макси-гриль 2600 Вт  
режим медленного приготовления  
полностью выдвижные телескопические направляющие на 1-ом уровне  
автоматическое отключение при открытии двери  
блокировка для безопасности детей  
покрытие камеры и глубокого противня: Hydroclean  
тройное стекло  
подсветка 25 В  
1 противень для выпечки  
1 глубокий противень (50 мм)  
1 усиленная решётка  
хромированные направляющие съёмное внутреннее стекло  
макс. номинальная мощность 2923 Вт

#### Внешние размеры

- В 455 мм
- Ш 595 мм
- Г 562 мм



### ADVAND MCL 32 BIS



Чёрное стекло /  
Нержавеющая сталь 40587100

#### Микроволновая печь+духовой шкаф

32 л, 6 режимов: микроволны, гриль, гриль+микроволны, турбо, турбо+микроволны, турбо+гриль  
3 программы автоприготовления  
память на 3 программы  
4 уровня приготовления  
сенсорная панель управления с цифровым дисплеем  
утапливаемые регуляторы  
камера из нержавеющей стали+поворотный столик  
цифровой таймер до 90 мин.  
6 уровней мощности микроволн (1000 Вт)  
откидной гриль 1500 Вт  
кнопка +1 мин.  
автоматическая разморозка по времени и весу  
блокировка для безопасности детей  
термостат безопасности  
микровыключатели безопасности, встроенные в дверь  
электронное открывание двери  
дверь откидывается вниз  
тройное стекло  
1 стеклянный противень  
1 прямоугольная металлическая решётка  
1 блюдо для подрумянивания с антискользящим и антипригарным покрытием  
макс. номинальная мощность 3400 Вт

#### Внешние размеры

- В 455 мм
- Ш 595 мм
- Г 542 мм



### ADVAND MCL 32 BIS WHITE



Белое стекло /  
Нержавеющая сталь 40587103

#### Микроволновая печь+духовой шкаф

32 л, 6 режимов: микроволны, гриль, гриль+микроволны, турбо, турбо+микроволны, турбо+гриль  
3 программы автоприготовления  
память на 3 программы  
4 уровня приготовления  
сенсорная панель управления с цифровым дисплеем  
утапливаемые регуляторы  
камера из нержавеющей стали+поворотный столик  
цифровой таймер до 90 мин.  
6 уровней мощности микроволн (1000 Вт)  
откидной гриль 1500 Вт  
кнопка +1 мин.  
автоматическая разморозка по времени и весу  
блокировка для безопасности детей  
термостат безопасности  
микровыключатели безопасности, встроенные в дверь  
электронное открывание двери  
дверь откидывается вниз  
тройное стекло  
1 стеклянный противень  
1 прямоугольная металлическая решётка  
1 блюдо для подрумянивания с антискользящим и антипригарным покрытием  
макс. номинальная мощность 3400 Вт

#### Внешние размеры

- В 455 мм
- Ш 595 мм
- Г 542 мм



### ADVAND MWL 32 BIS



Чёрное стекло /  
Нержавеющая сталь 40586100

#### Микроволны+гриль

32 л, 3 режима: микроволны, гриль, гриль+микроволны  
3 программы автоприготовления  
сенсорная панель управления с цифровым дисплеем  
утапливаемые регуляторы  
камера из нержавеющей стали + поворотный столик  
цифровой таймер до 90 мин.  
6 уровней мощности микроволн (1000 Вт)  
откидной гриль 1500 Вт  
кнопка +1 мин.  
разморозка по времени и весу  
блокировка для безопасности детей  
термостат безопасности  
микровыключатели безопасности, встроенные в дверь  
электронное открывание двери  
дверь откидывается вниз  
двойное стекло  
2 круглых металлических решётки  
1 блюдо для подрумянивания с антискользящим и антипригарным покрытием  
макс. номинальная мощность 3300 Вт

#### Внешние размеры

- В 455 мм
- Ш 595 мм
- Г 472 мм



### EBON HKS 930 S



Чёрное стекло /  
Нержавеющая сталь 40589200

#### Пароварка

35 л, 1 режим: пар  
дверь открывается вниз  
4 уровня приготовления  
сенсорная панель управления  
утапливаемые регуляторы  
температурные режимы приготовления:  
40°-80°-100°  
таймер до 90 мин.  
резервуар для воды на 1,4 л  
под панелью управления  
блокировка для безопасности детей  
камера с покрытием  
из нержавеющей стали  
двойное стекло  
охлаждающий вентилятор +  
тангенциальное охлаждение  
боковая подсветка 15 В  
1 противень из нерж.стали  
с перфорацией (40 мм),  
1 глубокий противень  
из нерж.стали (20 мм)  
1 прямоугольная решётка  
из нержавеющей стали  
хромированные направляющие  
макс. номинальная мощность 1500 Вт

#### Внешние размеры

- В 455 мм
- Ш 595 мм
- Г 472 мм



### EBON MCS 32 VIN



Чёрное стекло /  
Нержавеющая сталь 40587200

#### Микроволновая печь+духовой шкаф

32 л, 6 режимов: микроволны, гриль,  
гриль+микроволны, турбо,  
турбо+микроволны, вентилятор+гриль  
разморозка по времени  
4 уровня приготовления  
сенсорная панель управления  
с цифровым дисплеем  
утапливаемые регуляторы  
камера из нержавеющей  
стали+поворотный столик  
цифровой таймер до 90 мин.  
5уровней мощности микроволн (1000 Вт)  
стандартный гриль 1500 Вт  
автоматическая разморозка по времени  
блокировка для безопасности детей  
термостат безопасности  
микровыключатели безопасности,  
встроенные в дверь  
электронное открывание двери  
дверь откидывается вниз  
тройное стекло  
1 стеклянный поворотный столик Ø 32 см  
1 прямоугольная металлическая решётка  
макс. номинальная мощность 3400 Вт

#### Внешние размеры

- В 455 мм
- Ш 595 мм
- Г 542 мм



### MWR 32 BI ATB



Антрацит /  
Состаренная бронза 40586030

#### Микроволновая печь

32 л, 3 режима: микроволны, гриль,  
гриль+микроволны  
1 уровень приготовления  
функция сохранения тепла,  
функция пицца  
механическая панель управления  
поворотные регуляторы  
камера из нержавеющей  
стали+поворотный столик  
таймер до 60 мин.  
5 уровней мощности микроволн (1000 Вт)  
откидной гриль 1500 Вт  
разморозка по времени  
термостат безопасности  
микровыключатели безопасности,  
встроенные в дверь  
дверь откидывается вниз  
двойное стекло  
2 круглых металлических решётки  
1 блюдо для подрумянивания  
с антискользящим и антипригарным  
покрытием  
макс. номинальная мощность 3300 Вт

#### Внешние размеры

- В 455 мм
- Ш 595 мм
- Г 472 мм



### MWR 32 BI BGB



Бежевый /  
Состаренная бронза 40586031

#### Микроволновая печь

32 л, 3 режима: микроволны, гриль,  
гриль+микроволны  
1 уровень приготовления  
функция сохранения тепла,  
функция пицца  
механическая панель управления  
поворотные регуляторы  
камера из нержавеющей  
стали+поворотный столик  
таймер до 60 мин.  
5 уровней мощности микроволн (1000 Вт)  
откидной гриль 1500 Вт  
разморозка по времени  
термостат безопасности  
микровыключатели безопасности,  
встроенные в дверь  
дверь откидывается вниз  
двойное стекло  
2 круглых металлических решётки  
1 блюдо для подрумянивания  
с антискользящим и антипригарным  
покрытием  
макс. номинальная мощность 3300 Вт

#### Внешние размеры

- В 455 мм
- Ш 595 мм
- Г 472 мм



### MWR 32 BIA VB



Ваниль /  
Состаренная бронза 40586036

#### Микроволновая печь с аналоговым таймером

32 л, 3 режима: микроволны, гриль,  
гриль+микроволны  
1 уровень приготовления  
функция сохранения тепла,  
функция пицца  
механическая панель управления  
с часами  
поворотные регуляторы  
камера из нержавеющей  
стали+поворотный столик  
таймер до 60 мин.  
5 уровней мощности микроволн (1000 Вт)  
откидной гриль 1500 Вт  
разморозка по времени  
термостат безопасности  
микровыключатели безопасности,  
встроенные в дверь  
дверь откидывается вниз  
тройное стекло  
2 круглых металлических решётки  
1 блюдо для подрумянивания  
с антискользящим и антипригарным  
покрытием  
макс. номинальная мощность 3300 Вт

#### Внешние размеры

- В 455 мм
- Ш 595 мм
- Г 472 мм



### VS 152



Нержавеющая сталь 40589950

#### Машина для вакуумной упаковки с весами

вакуумная упаковка увеличивает срок  
хранения продуктов в 2 - 3 раза по  
сравнению с обычными методами хранения  
оригинальный вкус, цвет, запах,  
питательность и свежесть сохраняются  
в течение долгого времени  
можно использовать для упаковки  
лекарств, документов, фотографий,  
киноплёнки, ювелирных изделий и т.п.  
запечатывание обычных полиэтиленовых  
пакетов  
цифровые кухонные весы с защитной  
крышкой, до 5 кг макс.  
держатели алюминиевой фольги  
и прозрачной пленки  
автоматическая подсветка  
автоматическое плавное закрывание  
место для хранения противней и форм  
для выпечки  
вакуумная упаковка подходит для всех  
типов овощей, мяса, рыбы, заправок,  
закусок, вяленой рыбы, п/ф и т.п.;  
функции автоматического и ручного  
запечатывания  
компактный электродвигатель насоса  
обеспечивает низкий уровень шума /  
низкую вибрацию  
давление вакуумирования— 430 мм рт.ст.  
ширина пакетов не должна превышать 295 мм.  
нагревательная проволока Ø 0,5 мм. для  
герметичного запечатывания пакета  
низкое потребление электропитания – 60 Вт.  
весы работают от батареек  
ящик оснащен кабелем питания и вилкой

#### Внешние размеры

- В 140 мм
- Ш 595 мм
- Г 557 мм





### ADVAND CML 45



Нержавеющая сталь 40589510

#### Кофемашина с капучинатором

30 автоматических программ  
 вместимость: 2 чашки  
 электро-механическая панель управления  
 выдвижная трубка для пара и горячей воды  
 капучинатор  
 программа капучино  
 автоматический измельчитель кофейных зёрен  
 регулировка степени помола: 13 позиций  
 ёмкость для кофейных зёрен: 200 г  
 ёмкость для хранения предварительно измельчённого кофе:  
 14 доз/7 двойных доз  
 ёмкость для воды: 1,8 л  
 самоочистка в начале/конце цикла  
 автоматическая декальцинация  
 регулировка температуры кофе:  
 3 температуры  
 регулировка крепости кофе:  
 экстра-сильный, сильный, средний, лёгкий, экстра-лёгкий,  
 регулировка количества кофе:  
 большое, среднее, маленькое  
 меню: часы, автостарт, удаление накипи,  
 температура кофе, продолжительность  
 времени работы, жёсткость воды,  
 настройки по умолчанию  
 в комплекте: телескопические направляющие, декальцинатор,  
 измерительные полоски для жёсткости воды  
 макс. номинальная мощность 1350 Вт

#### Внешние размеры

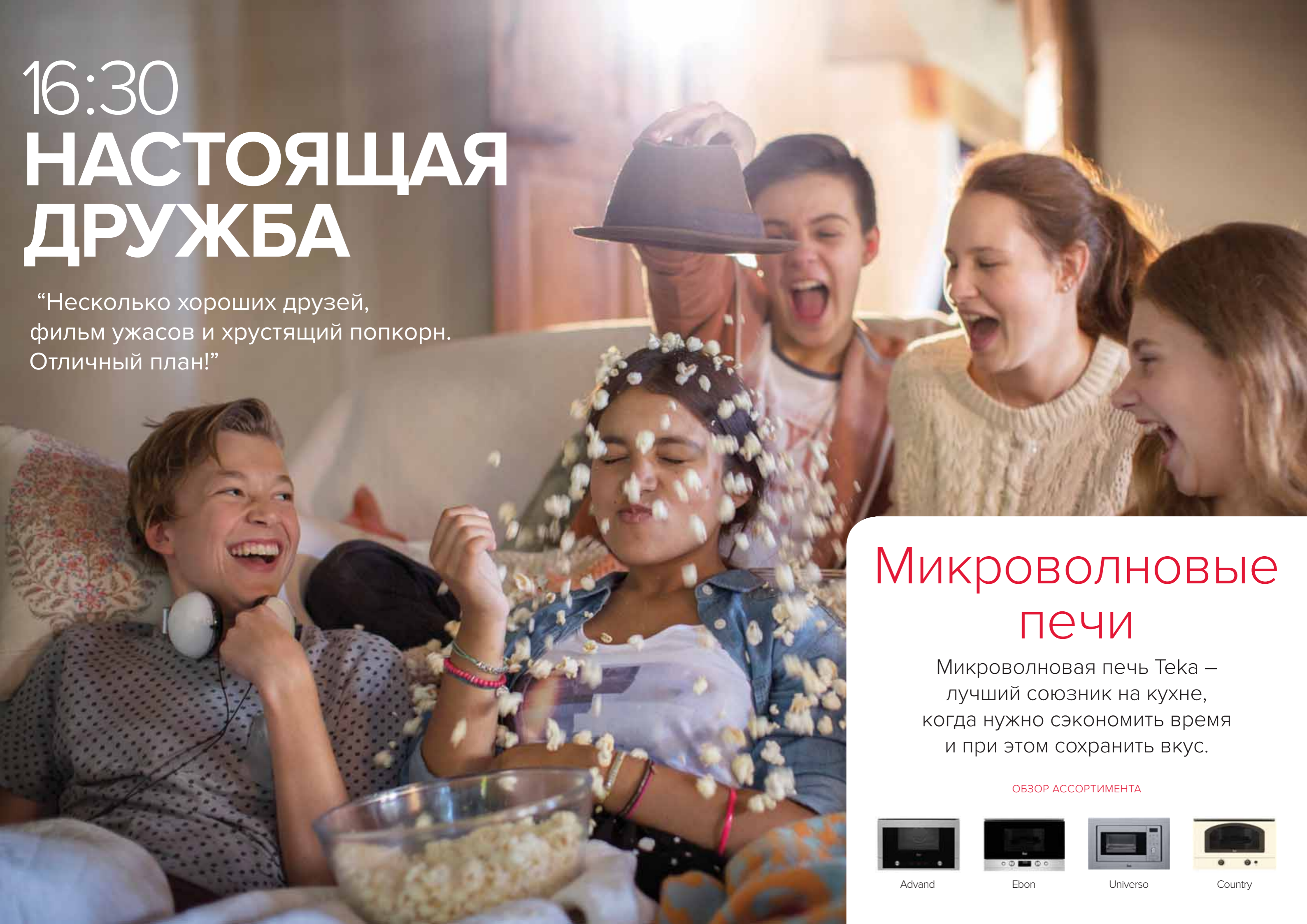
- В 455 мм
- Ш 595 мм
- Г 420 мм





# 16:30 НАСТОЯЩАЯ ДРУЖБА

“Несколько хороших друзей,  
фильм ужасов и хрустящий попкорн.  
Отличный план!”



## Микроволновые печи

Микроволновая печь Тека –  
лучший союзник на кухне,  
когда нужно сэкономить время  
и при этом сохранить вкус.

ОБЗОР АССОРТИМЕНТА



Advand



Ebon



Universo



Country



# Микроволновые печи Тека:

## Быстрые, простые в использовании и дарящие неподражаемый результат

Зачем проводить на кухне больше времени, чем это необходимо? В наше время темп жизни требует новых быстрых рецептов, разработанных специально для микроволновых печей. Микроволновые печи Тека оснащены новейшими технологиями, которые сделают вашу жизнь проще без ущерба для конечного результата.



### Полная сочетаемость

Благодаря своему лаконичному и стильному дизайну и особому покрытию с защитой от отпечатков пальцев, микроволновые печи Тека превосходно сочетаются в колонне с духовыми шкафами коллекций Advand и Ebon, а покрытие антрацит, бежевое или цвета ваниль, а также идентичные элементы в исполнении состаренная бронза микроволновых печей коллекции Country позволят им стать удачным дополнением к духовым шкафам этой же коллекции. Формы, цвета и размеры тщательно подобраны таким образом, чтобы добиться того, что мы называем «стиль Тека».



#### Электронное открытие дверцы

Модели Advand MWL 22 EGL, Ebon MWS 22 EGL и MWR 22 VI оснащены электронной системой открытия дверцы, доступной в левостороннем варианте расположения петель.



#### Запомните ваши лучшие рецепты

Микроволновые печи Тека позволяют вам запомнить выбранный уровень мощности и время приготовления, чтобы вы смогли повторить программу столько раз, сколько нужно, с одинаковым результатом.



#### Совершенное приготовление

В микроволновых печах Тека достигается идеальное приготовление, благодаря снижению уровня конденсата. Тангенциальный вентилятор, расположенный в верхней части прибора, создает воздушный поток, который выводит пары и горячий воздух, улучшая качество блюда.



#### Двойная подача микроволн

Эта система обеспечивает более равномерное распределение теплового излучения, даже внутри продукта. Микроволны излучаются из двух различных точек: выше и ниже воздушного магнетрона. Система дополняет действие поворотного столика и сводит к минимуму количество холодных зон.



#### Удобная система установки

Микроволновые печи Тека на 18 и 20 литров оснащены новой системой установки и демонтажа рамы. Рама крепится к микроволновой печи, а не к кухонному шкафу, поэтому процесс установки действительно очень легкий и быстрый и занимает всего 5-10 минут при использовании всего 4 винтов.



#### Напитки, пицца или курица?

Ваши блюда будут готовы мгновенно. Микроволновые печи Тека оснащены меню прямого доступа для напитков, пиццы или курицы. Благодаря этому, ваша микроволновая печь адаптируется к разным видам продуктов. Некоторые модели оснащены 8 меню прямого доступа.



#### Функция подрумянивания

Сделайте хрустящую корочку на любом продукте с использованием всего лишь ложки растительного масла! Тарелка для подрумянивания из ферритной стали гарантирует идеальную хрустящую корочку без ущерба для здоровья.



#### Керамическое основание, изысканное приготовление

Керамическое основание позволяет готовить быстрее при меньшем энергопотреблении. Увеличивается поверхность для приготовления пищи и облегчается очистка рабочей камеры. Заменяя традиционный поворотный столик, керамическое основание также способствует более равномерному распределению микроволн, что обеспечивает превосходный результат.



#### Удобный в очистке откидной гриль

Очистка микроволновой печи никогда еще не была такой простой. Откидной гриль обеспечивает легкий доступ к верхней части внутренней камеры, позволяя вам поддерживать внутреннюю поверхность вашей микроволновой печи в идеальном порядке.



### ADVAND MWL 22 EGL



Чёрное стекло /  
Нержавеющая сталь 40582301  
(петли слева)

#### Керамическое основание + Гриль

22 л, 3 режима: микроволны, гриль, гриль+микроволны  
9 меню прямого доступа  
память на 3 программы  
нижняя сенсорная панель управления с цифровым дисплеем  
утапливаемые регуляторы  
камера из нержавеющей стали+ керамическое основание без поворотного столика  
цифровой таймер до 90 мин.  
5 уровней мощности микроволн (850 Вт) откидной гриль 1200 Вт  
кнопка +1 мин.  
разморозка по времени и весу  
блокировка для безопасности детей  
термостат безопасности  
микровыключатели безопасности, встроенные в дверь  
электронное открывание двери  
дверь открывается налево  
двойное стекло  
1 прямоугольная металлическая решётка  
1 блюдо для подрумянивания  
макс. номинальная мощность 2500 Вт

#### Внешние размеры

- В 390 мм
- Ш 595 мм
- Г 334 мм



### ADVAND MWL 22 EGL WHITE



Белое стекло /  
Нержавеющая сталь 40582309  
(петли слева)

#### Керамическое основание + Гриль

22 л, 3 режима: микроволны, гриль, гриль+микроволны  
9 меню прямого доступа  
память на 3 программы  
нижняя сенсорная панель управления с цифровым дисплеем  
утапливаемые регуляторы  
камера из нержавеющей стали+ керамическое основание без поворотного столика  
цифровой таймер до 90 мин.  
5 уровней мощности микроволн (850 Вт) откидной гриль 1200 Вт  
кнопка +1 мин.  
разморозка по времени и весу  
блокировка для безопасности детей  
термостат безопасности  
микровыключатели безопасности, встроенные в дверь  
электронное открывание двери  
дверь открывается налево  
двойное стекло  
1 прямоугольная металлическая решётка  
1 блюдо для подрумянивания  
макс. номинальная мощность 2500 Вт

#### Внешние размеры

- В 390 мм
- Ш 595 мм
- Г 334 мм



### ADVAND MWL 20 BIS



Чёрное стекло /  
Нержавеющая сталь 40583400  
(петли слева)

#### Микроволны+гриль

18 л, 3 режима: микроволны, гриль, гриль+микроволны  
2 уровня приготовления  
3 меню прямого доступа  
память на 3 программы  
электронная панель управления  
кнопки с подсветкой  
камера из нержавеющей стали+поворотный столик  
цифровой таймер до 90 мин.  
5 уровней мощности микроволн (800 Вт)  
кварцевый гриль 1000 Вт  
кнопка +1 мин.  
автоматическая разморозка по времени и весу  
блокировка для безопасности детей  
дверь открывается налево  
двойное стекло  
принудительная вентиляция  
1 круглая металлическая решётка  
рамка для встраивания из нержавеющей стали  
макс. номинальная мощность 1200 Вт

#### Внешние размеры

- В 390 мм
- Ш 595 мм
- Г 325 мм



### ADVAND MWL 20 BI



Чёрное стекло /  
Нержавеющая сталь 40583500  
(петли слева)

#### Микроволны+гриль

18 л, 3 режима: микроволны, гриль, гриль+микроволны  
2 уровня приготовления  
механическая панель управления  
поворотные регуляторы  
прямоугольная кнопка открывания двери  
камера из нержавеющей стали+поворотный столик  
цифровой таймер до 60 мин.  
5 уровней мощности микроволн (800 Вт)  
разморозка по времени  
дверь открывается налево  
двойное стекло  
принудительная вентиляция  
1 круглая металлическая решётка  
рамка для встраивания из нержавеющей стали  
макс. номинальная мощность 1200 Вт

#### Внешние размеры

- В 390 мм
- Ш 595 мм
- Г 325 мм



### EBON MWS 22 EGL



Чёрное стекло /  
Нержавеющая сталь 40582221  
(петли слева)

#### Керамическое основание + Гриль

22 л, 3 режима: микроволны, гриль, гриль+микроволны  
2 меню прямого доступа  
нижняя сенсорная панель управления с LCD дисплеем  
утапливаемые регуляторы  
камера из нержавеющей стали+ керамическое основание без поворотного столика  
цифровой таймер до 90 мин.  
5 уровней мощности микроволн (850 Вт)  
откидной гриль 1200 Вт  
кнопка +1 мин.  
разморозка по времени и весу  
блокировка для безопасности детей  
термостат безопасности  
микровыключатели безопасности, встроенные в дверь  
электронное открывание двери  
дверь открывается налево  
двойное стекло  
1 прямоугольная металлическая решётка  
макс. номинальная мощность 2500 Вт

#### Внешние размеры

- В 390 мм
- Ш 595 мм
- Г 334 мм



### EBON MWS 20 BIS



Чёрное стекло /  
Нержавеющая сталь 40583800  
(петли слева)

#### Микроволны+гриль

18 л, 3 режима: микроволны, гриль, гриль+микроволны  
2 уровня приготовления  
электронная панель управления  
камера из нержавеющей стали+поворотный столик  
цифровой таймер до 90 мин.  
5 уровней мощности микроволн (700 Вт)  
кварцевый гриль 1000 Вт  
кнопка +1 мин.  
автоматическая разморозка по времени и весу  
блокировка для безопасности детей  
дверь открывается налево  
двойное стекло  
принудительная вентиляция  
1 круглая металлическая решётка  
рамка для встраивания «под нержавеющую сталь»  
макс. номинальная мощность 1100 Вт

#### Внешние размеры

- В 390 мм
- Ш 595 мм
- Г 325 мм





### MWE 207 FI



Нержавеющая сталь  
(петли слева) **40581117**

#### Микроволны+гриль

20 л, 3 режима: микроволны, гриль, гриль+микроволны  
1 уровень приготовления  
8 меню прямого доступа:  
авторазогрев, овощи, рыба, мясо, паста, картофель, пицца, жидкости  
электронная панель управления  
белый дисплей  
камера из нержавеющей стали+поворотный столик  
цифровой таймер до 95 мин.  
6 уровней мощности микроволн (800 Вт)  
гриль ТЭН 1000 Вт  
кнопка +30 сек.  
автоматическая разморозка по времени и весу  
блокировка для безопасности детей  
дверь открывается налево  
двойное стекло  
принудительная вентиляция  
1 круглая металлическая решётка  
рамка для встраивания из нержавеющей стали  
макс. номинальная мощность 1250 Вт

#### Внешние размеры

- В 382 мм
- Ш 595 мм
- Г 335 мм



### MWE 207 FI BLACK



Чёрная  
(петли слева) **40581129**

#### Микроволны+гриль

20 л, 3 режима: микроволны, гриль, гриль+микроволны  
1 уровень приготовления  
8 меню прямого доступа:  
авторазогрев, овощи, рыба, мясо, паста, картофель, пицца, жидкости  
электронная панель управления  
белый дисплей  
камера из нержавеющей стали+поворотный столик  
цифровой таймер до 95 мин.  
6 уровней мощности микроволн (800 Вт)  
гриль ТЭН 1000 Вт  
кнопка +30 сек.  
автоматическая разморозка по времени и весу  
блокировка для безопасности детей  
дверь открывается налево  
двойное стекло  
принудительная вентиляция  
1 круглая металлическая решётка  
рамка для встраивания из нержавеющей стали  
макс. номинальная мощность 1250 Вт

#### Внешние размеры

- В 382 мм
- Ш 595 мм
- Г 335 мм



### MWE 207 FI WHITE



Белая  
(петли слева) **40581130**

#### Микроволны+гриль

20 л, 3 режима: микроволны, гриль, гриль+микроволны  
1 уровень приготовления  
8 меню прямого доступа:  
авторазогрев, овощи, рыба, мясо, паста, картофель, пицца, жидкости  
электронная панель управления  
белый дисплей  
камера из нержавеющей стали+поворотный столик  
цифровой таймер до 95 мин.  
6 уровней мощности микроволн (800 Вт)  
гриль ТЭН 1000 Вт  
кнопка +30 сек.  
автоматическая разморозка по времени и весу  
блокировка для безопасности детей  
дверь открывается налево  
двойное стекло  
принудительная вентиляция  
1 круглая металлическая решётка  
рамка для встраивания из нержавеющей стали  
макс. номинальная мощность 1250 Вт

#### Внешние размеры

- В 382 мм
- Ш 595 мм
- Г 335 мм



### MWR 22 BI AB



Антрацит /  
Состаренная бронза  
(петли слева) **40586300**

#### Коллекция Кантри

**Микроволновая печь керамическое основание**  
22 л, 1 режим: микроволны  
1 уровень приготовления  
механическая панель управления  
поворотные регуляторы  
камера из нержавеющей стали + керамическое основание без поворотного столика  
таймер до 60 мин.  
5 уровней мощности микроволн (850 Вт)  
разморозка по времени  
электронное открывание двери  
дверь открывается налево  
двойное стекло  
принудительная вентиляция  
макс. номинальная мощность 1400 Вт

#### Внешние размеры

- В 390 мм
- Ш 595 мм
- Г 325 мм



### MWR 22 BI BB



Бежевая /  
Состаренная бронза  
(петли слева) **40586301**

#### Коллекция Кантри

**Микроволновая печь керамическое основание**  
22 л, 1 режим: микроволны  
1 уровень приготовления  
механическая панель управления  
поворотные регуляторы  
камера из нержавеющей стали + керамическое основание без поворотного столика  
таймер до 60 мин.  
5 уровней мощности микроволн (850 Вт)  
разморозка по времени  
электронное открывание двери  
дверь открывается налево  
двойное стекло  
принудительная вентиляция  
макс. номинальная мощность 1400 Вт

#### Внешние размеры

- В 390 мм
- Ш 595 мм
- Г 325 мм



### MWR 22 BI VB



Ваниль /  
Состаренная бронза  
(петли слева) **40586302**

#### Коллекция Кантри

**Микроволновая печь керамическое основание**  
22 л, 1 режим: микроволны  
1 уровень приготовления  
механическая панель управления  
поворотные регуляторы  
камера из нержавеющей стали + керамическое основание без поворотного столика  
таймер до 60 мин.  
5 уровней мощности микроволн (850 Вт)  
разморозка по времени  
электронное открывание двери  
дверь открывается налево  
двойное стекло  
принудительная вентиляция  
макс. номинальная мощность 1400 Вт

#### Внешние размеры

- В 390 мм
- Ш 595 мм
- Г 325 мм



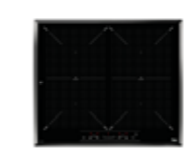
17:40  
**НАСТОЯЩАЯ  
РАДОСТЬ**

“Теперь тебе нужно добавить сахара...  
Или это блюдо должно быть солёным?..”

## Варочные панели

Что бы вы ни готовили,  
Тека подарит вам неоценимый опыт.  
Варочные панели Тека –  
это воплощение чистоты,  
безопасности и эффективности.

ОБЗОР АССОРТИМЕНТА



Индукционные



Стеклокерамические



Газовые



Спиральные



# Варочные панели Тека: Очевидный выбор независимо от ваших предпочтений

Тека предлагает широкий и очень привлекательный ассортимент варочных панелей: от высокотехнологичных индукционных до традиционных стеклокерамических и газовых. Модельный ряд включает в себя приборы разнообразных форм, размеров и цветов с различными обрамлениями.



#### Индукционные варочные панели

это новый уровень технологического развития. Готовьте без ограничений на приборах Space.



#### Стеклокерамические варочные панели

У компании Тека есть любое решение для вашей кухни. Только взгляните на этот широкий разнообразный ассортимент!



#### Варочные панели газ на стекле

Изысканное сочетание стекла и чугуна. А если добавить сенсорное управление...



#### Газовые варочные панели

С автоподжигом и газ-контролем для максимального комфорта



#### Газовые варочные панели в стиле кантри

Добавьте деревенский уют в вашу жизнь. Черный, бежевый, ваниль – свой цвет для индивидуального интерьера.



#### Модульные варочные панели

Индукция, стеклокерамика, газ на стекле, традиционный газ, спираль. Что выберете вы?

# Индукционные варочные панели Тека: Быстрее, безопаснее, чище и эффективнее.

Индукционные панели Тека очень просты в использовании и легко очищаются. Вы используете ровно столько электроэнергии, сколько вам нужно. Эти приборы существенно сокращают время готовки, их поверхность не нагревается и остаётся безопасной.



#### Индукционная технология

Электромагнит, расположенный под поверхностью стекла, создает мощное магнитное поле, которое соответствует размеру и форме посуды и нагревает только ее основание, при этом соседние участки панели остаются холодными. До 90% потребляемой энергии передается используемой посуде.



#### Традиционные технологии

Высокий процент энергии теряется при нагреве всей поверхности варочной зоны и окружающего воздуха. В газовой плите только 55% энергии, используемой для нагрева посуды, достигает ее во время использования.



#### Самый быстрый способ приготовления

С индукционными панелями Тека процесс приготовления пищи становится максимально быстрым. Они кипятят воду быстрее, чем газовые или стеклокерамические панели



#### Очень легко очищаются

Достаточно просто протереть панель мягкой тканью. Не нужно скрести поверхность, так как пища никогда не пригорает.



#### Дополнительная безопасность

Индукционные панели имеют детектор наличия посуды и нагревают непосредственно там, где это необходимо. Обжечься невозможно!

#### Индукционные панели Тека: лучший выбор

Индукционные панели Тека гарантируют вам аккуратную экономию электроэнергии без потери эффективности. Мы заботимся об окружающей среде еще при производстве: стеклокерамика наших индукционных панелей полностью перерабатывается.

# Индукционные варочные панели Тека: Выбор посуды – лёгкое дело

Индукционные варочные панели Тека включаются, когда используется подходящая посуда. Если посуда не установлена, варочная панель не нагревается. На дне посуды или на этикетке обязательно должно быть указано, что она пригодна для использования с индукционными варочными панелями.



**Адаптер для индукционных панелей (диск-переходник)** используется, если нет специальной посуды или нужно сварить кофе в турке с диаметром дна менее 9 см. Например, FRABOSK. Данный диск выполнен из высококачественной нержавеющей ферромагнитной стали, идеальной для использования на индукционных плитах последнего поколения. Он **позволяет Вам использовать посуду из стекла, керамики или меди на индукционных плитах.** Толщина трехслойной сэндвич-конструкции адаптера 3мм, что намного больше толщины индукционного диска любой сковороды. Возможно использование в качестве подставки под горячее или для адаптации большой конфорки под посуду маленького размера на всех видах плит



## КАК ЧИСТИТЬ?

В комплекте с панелью имеется скребок для чистки. Но для чистки индукции и керамики лучше использовать **никелированный ёршик**, чем скребок. Такой ёршик мягче и не вредит поверхности. Ёршик можно купить в супермаркете или в DIY.

### Диаметр зоны приготовления

### Минимальное дно посуды

Диаметр дна должен быть не меньше указанных в таблице цифр и не превышать, либо незначительно превышать диаметр зоны приготовления. В некоторых моделях Тека на зоне 145 мм возможно использование посуды с диаметром дна 80 мм.

145 мм	90 мм
180 мм	120 мм
210 мм	135 мм
250 мм	170 мм

# Индукционные варочные панели Тека Space: Готовьте без границ

Поверхность использования увеличена на 30%. Теперь вы можете готовить с полной свободой, используя несколько кастрюль или сковородок.



## Ограниченное пространство больше не проблема!

Применяя новейшие технологии, индукционные варочные панели позволяют вам использовать посуду очень больших размеров или несколько маленьких кастрюль или сковородок одновременно без потери электроэнергии.



## Функция iQuick Boiling®

Одним нажатием кнопки варочная панель увеличивает мощность до максимума. Как только вода закипит, зазвучит звуковой сигнал, и вы можете добавить продукты. При этом мощность автоматически уменьшится. Просто отдыхайте!



## Независимое программирование зон приготовления

Установите таймер готовки отдельно для каждой конфорки! Таймер может быть запрограммирован до 99 минут и устанавливаться на все зоны одновременно.



## Система оптимизации посуды

Эта эксклюзивная система, интегрированная в конструкцию наших индукционных генераторов, позволяет адаптировать работу варочной панели к любому качеству посуды и обеспечивает достижение выбранного вами уровня мощности для каждой зоны.



## Сенсорный слайдер

Управляйте уровнем мощности каждой зоны всего лишь одним скользящим движением пальца! Одно мгновение, и ваша варочная панель работает на нужной мощности.



## Функция Power Plus

Вы торопитесь? Вам нужно быстро вскипятить воду или интенсивно обжарить мясо? Эта функция позволяет увеличить мощность каждой зоны на 70% до уровня 3700 Вт максимум на 10 минут.



## Функция Stop & Go

Если вас отвлекли от готовки, можно нажать кнопку и приостановить процесс приготовления до 10 минут. Когда вы вернётесь, снова нажмите кнопку, и варочная панель автоматически восстановит все параметры (уровень мощности, таймер и т.д.)



## Функция Synchro

Вы любите готовить в густянице? Функция Synchro позволяет одновременно активировать две зоны, чтобы увеличить поверхность нагрева.



## Функция фондю

Эта функция специально предназначена для плавления масла, сыра, шоколада и т.п. продуктов. Во время ее работы включается уровень мощности нагрева меньше уровня 1.



# Газовые варочные панели Тека: Инновационный дизайн

Широкий ассортимент наших газовых варочных панелей позволит вам выбрать что-то действительно неповторимое для вашей кухни. От тонких варочных панелей из нержавеющей стали серии EFX класса премиум до элегантных панелей газ на стекле.



## Варочные панели EFX отличаются более гладкой и простой в очистке поверхностью

Тонкие газовые варочные панели Тека EFX привнесут современную элегантность в вашу кухню. Их поверхность можно превратить в идеально ровную плоскость, без выступающих элементов. Новые газовые варочные панели Тека EFX сделают дизайн вашей кухни неповторимым, а вашу жизнь легкой и приятной



### Оптимизация энергопотребления

Тека заботится об экономии электроэнергии и о защите окружающей среды. Новые высокоэффективные газовые горелки 3 серии, используемые в варочных панелях EFX, экономят от 20% до 25% по сравнению с обычными варочными панелями и достигают максимальной эффективности 69%. Усовершенствованная система подачи газа увеличивает мощность.



### Безопасность

Очень важно соблюдать осторожность при приготовлении на газу. Наслаждайтесь спокойствием с системой газ-контроля; каждая горелка снабжена термокуполлом, который перекрывает подачу газа, если детектор не обнаруживает пламя.



### Комфорт

Автоматический электронный поджиг при помощи нажатия и удержания кнопки избавляет вас от необходимости использовать спички или зажигалки. Автоподжиг делает вашу жизнь максимально комфортной.



### Приготовление на газу еще никогда не было таким лёгким!

Эта сенсорная панель управления автоматически выключает газовые горелки. Она позволяет максимально точно регулировать мощность подачи газа и устанавливать время приготовления. Кроме того, сенсорная панель имеет и другие функции: блокировку безопасности, автоматическое отключение и перезапуск.





### VR TC 95 4I



Чёрный 10210069

**Индукционная – Profi Slider – Synchro технология – Фацет – 95 см**  
стеклокерамическая индукционная сенсорная слайдерная панель управления  
фацетированное стекло  
независимый электронный таймер для каждой зоны  
функция сохранения тепла  
функция Stop&Go  
автоматика закипания  
система оптимизации посуды  
функция повышенной мощности (1,8/2,5/2,5/3,7 кВт)  
4 зоны приготовления:  
1 зона Ø 145 мм;  
2 зоны Ø 180 мм;  
1 зона Ø 280 мм  
2 зоны могут быть объединены благодаря функции Synchro  
блокировка безопасности  
трёхфазное подключение  
макс. номинальная мощность: 7,4 кВт

#### Внешние размеры

- ⬆ В 520 мм
- ➡ Ш 950 мм



### IR 942 HS



Чёрный 10210008

**Индукционная – Слайдер – Фацет – 90 см**  
стеклокерамическая индукционная сенсорная слайдерная панель управления  
фацетированное стекло  
цифровое программирование времени приготовления до 99 мин. (возможно запрограммировать все зоны одновременно)  
система оптимизации посуды  
управление номинальной мощностью  
функция повышенной мощности (1,8/2,5/3,2 кВт)  
4 зоны приготовления:  
1 зона Ø 210 мм;  
2 зоны Ø 180 мм;  
1 зона Ø 145 мм  
блокировка безопасности  
трёхфазное подключение  
макс. номинальная мощность: 7,4 кВт

#### Внешние размеры

- ⬆ В 400 мм
- ➡ Ш 900 мм



### SPACE IRF 644

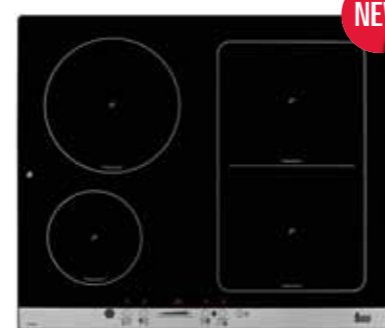


Чёрный 10210085

**Индукционная – Слайдер – Synchro технология – Фацет**  
стеклокерамическая индукционная сенсорная слайдерная панель управления с акустическим сигналом  
фацетированное стекло  
цифровое программирование времени приготовления до 99 мин. (возможно запрограммировать все зоны одновременно)  
функция сохранения тепла  
система оптимизации посуды  
функция повышенной мощности в каждой зоне (1,5/2,2 кВт)  
функция фондю  
детектор посуды  
4 зоны приготовления:  
4 зоны 235x190 мм (2 соседние зоны могут быть объединены в зоны по 235x395 мм благодаря функции Synchro)  
индикаторы остаточного тепла  
блокировка безопасности  
трёхфазное подключение  
макс. номинальная мощность: 6,4 кВт

#### Внешние размеры

- ⬆ В 510 мм
- ➡ Ш 600 мм



### SPACE IPF 641

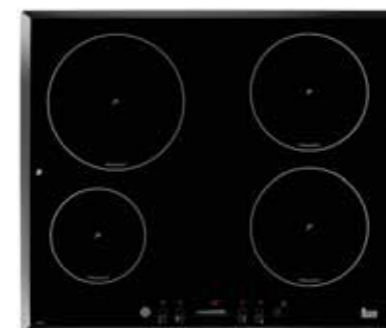


Чёрный 10210050

**Индукционная – Слайдер – Synchro технология – Фацет (передний край)**  
стеклокерамическая индукционная сенсорная слайдерная панель управления с акустическим сигналом  
фацетированное стекло по переднему краю  
шелкография с защитой от следов пальцев  
цифровое программирование времени приготовления до 99 мин. (возможно запрограммировать все зоны одновременно)  
функция сохранения тепла  
система оптимизации посуды  
функция повышенной мощности в каждой зоне (1,5/2,2 кВт)  
функция фондю  
детектор посуды  
4 зоны приготовления:  
2 зоны 235x190 мм (могут быть объединены в 1 зону 235x395 мм благодаря функции Synchro)  
1 зона Ø 210 мм;  
1 зона Ø 145 мм  
индикаторы остаточного тепла  
блокировка безопасности  
трёхфазное подключение  
макс. номинальная мощность: 7,0 кВт

#### Внешние размеры

- ⬆ В 510 мм
- ➡ Ш 600 мм



### IRS 641



Чёрный 10210072

**Индукционная – Слайдер – Фацет**  
стеклокерамическая индукционная сенсорная слайдерная панель управления  
фацетированное стекло  
цифровое программирование времени приготовления до 99 мин.  
индивидуальное программирование каждой конфорки  
функция повышенной мощности (1,8/2,3/3,0 кВт)  
функция фондю  
функция сохранения тепла  
детектор посуды  
4 зоны приготовления:  
1 зона Ø 210 мм;  
2 зоны Ø 180 мм;  
1 зона Ø 145 мм  
индикаторы остаточного тепла  
блокировка безопасности  
макс. номинальная мощность: 6,4 кВт

#### Внешние размеры

- ⬆ В 510 мм
- ➡ Ш 600 мм



### IRS 641 WHITE



Белый 10210102

**Индукционная – Слайдер – Фацет**  
стеклокерамическая индукционная сенсорная слайдерная панель управления  
фацетированное стекло  
цифровое программирование времени приготовления до 99 мин.  
индивидуальное программирование каждой конфорки  
функция повышенной мощности (1,8/2,3/3,0 кВт)  
функция фондю  
функция сохранения тепла  
детектор посуды  
4 зоны приготовления:  
1 зона Ø 210 мм;  
2 зоны Ø 180 мм;  
1 зона Ø 145 мм  
индикаторы остаточного тепла  
блокировка безопасности  
макс. номинальная мощность: 6,4 кВт

#### Внешние размеры

- ⬆ В 510 мм
- ➡ Ш 600 мм





### IRS 631 WHITE



Белый 10210108

**Индукционная – Слайдер – Фацет**  
стеклокерамическая индукционная сенсорная слайдерная панель управления  
фацетированное стекло  
цифровое программирование времени приготовления до 99 мин.  
индивидуальное программирование каждой конфорки  
функция повышенной мощности (1,8/2,3/3,0 кВт)  
функция фондю  
функция сохранения тепла  
детектор посуды  
3 зоны приготовления:  
1 зона Ø 280/180 мм;  
1 зона Ø 210 мм;  
1 зона Ø 145 мм  
индикаторы остаточного тепла  
блокировка безопасности  
макс. номинальная мощность: 6,7 кВт

#### Внешние размеры

- В 510 мм
- Ш 600 мм



### IB 6031



Чёрный 10210104

**Индукционная**  
стеклокерамическая индукционная сенсорная панель управления без рамки  
таймер  
индивидуальное программирование каждой зоны  
управление номинальной мощностью  
функция повышенной мощности (1,5/2,1/3,6 кВт)  
функция сохранения тепла  
детектор посуды  
3 зоны приготовления:  
1 зона Ø 280/180 мм;  
1 зона Ø 180 мм;  
1 зона Ø 145 мм  
минимальный диаметр дна посуды 80 мм на зоне приготовления Ø 145 мм  
индикаторы остаточного тепла  
блокировка безопасности  
макс. номинальная мощность: 7,2 кВт

#### Внешние размеры

- В 510 мм
- Ш 600 мм



### IBR 6040



Чёрный 10210125

**Коллекция Кантри**  
**Индукционная – Золотая шелкография**  
стеклокерамическая индукционная сенсорная панель управления шелкография матовым золотом, без рамки  
цифровое программирование времени приготовления  
таймер  
управление номинальной мощностью  
функция повышенной мощности (1,5/1,5/2,1/2,3 кВт)  
функция сохранения тепла  
детектор посуды  
4 зоны приготовления:  
1 зона Ø 210 мм;  
1 зона Ø 180 мм;  
2 зоны Ø 145 мм  
минимальный диаметр дна посуды 80 мм на зоне приготовления Ø 145 мм  
индикаторы остаточного тепла  
блокировка безопасности  
макс. номинальная мощность: 7,2 кВт

#### Внешние размеры

- В 510 мм
- Ш 600 мм



### VR TC 95



Чёрный 40206060

**Стеклокерамическая – Фацет – Stop&Go – 95 см**  
стеклокерамическая сенсорная панель управления с акустическим сигналом  
фацетированное стекло  
цифровое программирование времени приготовления до 99 мин.  
функция Stop&Go  
автоматика закипания  
4 зоны приготовления:  
1 трёхконтурная конфорка Ø 210/180/120 мм;  
1 двухконтурная конфорка Ø 180/120 мм;  
2 конфорки Ø 180 мм  
индикаторы остаточного тепла  
блокировка безопасности  
макс. номинальная мощность: 7,6 кВт

#### Внешние размеры

- В 520 мм
- Ш 950 мм



### TR 941 HZ



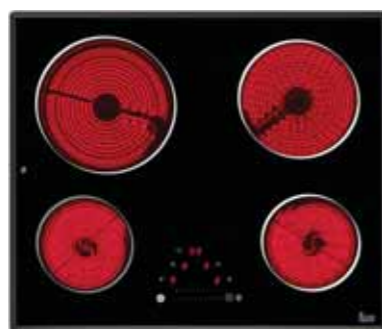
Чёрный 10210003

#### Стеклокерамическая – Фацет – Stop&Go – 90 см

стеклокерамическая сенсорная панель управления  
 фацетированное стекло  
 функция хронометра со звуковым сигналом  
 функция Stop&Go  
 автоматика закипания  
 4 зоны приготовления:  
 1 трёхконтурная конфорка Ø 210/180/120 мм;  
 1 двухконтурная конфорка Ø 180/120 мм;  
 2 конфорки Ø 145 мм  
 индикаторы остаточного тепла  
 блокировка безопасности  
 макс. номинальная мощность: 6,4 кВт

#### Внешние размеры

- ⬆ В 400 мм
- ⬆ Ш 900 мм



### TRS 645



Чёрный 10208064

#### Стеклокерамическая – Слайдер – Фацет

стеклокерамическая сенсорная слайдерная панель управления с акустическим сигналом  
 фацетированное стекло  
 цифровое программирование времени приготовления до 99 мин.  
 автоматика закипания  
 4 зоны приготовления:  
 1 двухконтурная конфорка Ø 210/180 мм;  
 1 конфорка Ø 180 мм;  
 2 конфорки Ø 145 мм  
 индикаторы остаточного тепла  
 блокировка безопасности  
 макс. номинальная мощность: 6,2 кВт

#### Внешние размеры

- ⬆ В 510 мм
- ⬆ Ш 600 мм



### TR 642



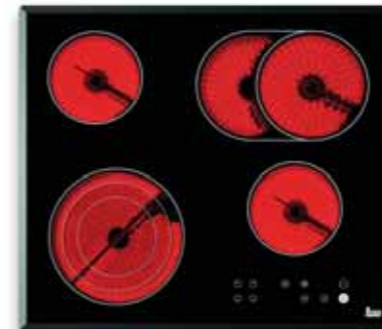
Чёрный 10210001

#### Стеклокерамическая – Фацет – Stop&Go

стеклокерамическая сенсорная панель управления  
 фацетированное стекло  
 цифровое программирование времени приготовления до 99 мин.  
 индивидуальное программирование каждой конфорки  
 функция Stop&Go  
 автоматика закипания  
 4 зоны приготовления:  
 1 расширяющаяся нагревательная зона Ø 265/170 мм;  
 1 трёхконтурная конфорка Ø 210/180/120 мм;  
 2 конфорки Ø 145 мм  
 индикаторы остаточного тепла  
 блокировка безопасности  
 макс. номинальная мощность: 6,9 кВт

#### Внешние размеры

- ⬆ В 510 мм
- ⬆ Ш 600 мм



### TT 642



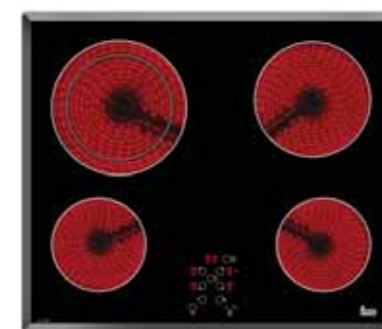
Чёрный 10210047

#### Стеклокерамическая – Рамка из нержавеющей стали – Stop&Go

стеклокерамическая сенсорная панель управления  
 рамка из нержавеющей стали  
 цифровое программирование времени приготовления до 99 мин.  
 индивидуальное программирование каждой конфорки  
 функция Stop&Go  
 автоматика закипания  
 4 зоны приготовления:  
 1 расширяющаяся нагревательная зона Ø 265/170 мм;  
 1 трёхконтурная конфорка Ø 210/180/120 мм;  
 2 конфорки Ø 145 мм  
 индикаторы остаточного тепла  
 блокировка безопасности  
 макс. номинальная мощность: 6,9 кВт

#### Внешние размеры

- ⬆ В 510 мм
- ⬆ Ш 600 мм



### TR 641.2



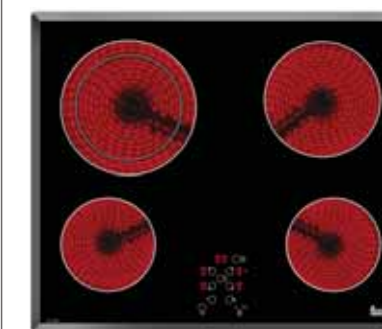
Чёрный 10210105

#### Стеклокерамическая – Фацет

стеклокерамическая сенсорная панель управления с акустическим сигналом  
 фацетированное стекло  
 цифровое программирование времени приготовления  
 автоматика закипания  
 4 зоны приготовления:  
 1 двухконтурная конфорка Ø 210/170 мм;  
 1 конфорка Ø 160 мм;  
 2 конфорки Ø 145 мм  
 индикаторы остаточного тепла  
 блокировка безопасности  
 макс. номинальная мощность: 6,6 кВт

#### Внешние размеры

- ⬆ В 510 мм
- ⬆ Ш 600 мм



### TT 641.2



Чёрный 10210106

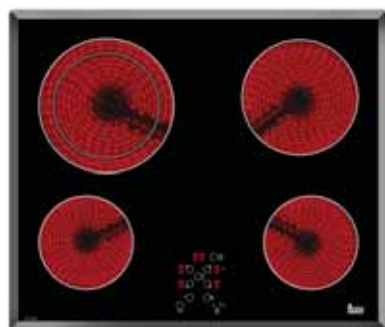
#### Стеклокерамическая – Рамка из нержавеющей стали

стеклокерамическая сенсорная панель управления с акустическим сигналом  
 рамка из нержавеющей стали  
 цифровое программирование времени приготовления  
 автоматика закипания  
 4 зоны приготовления:  
 1 двухконтурная конфорка Ø 210/170 мм;  
 1 конфорка Ø 160 мм;  
 2 конфорки Ø 145 мм  
 индикаторы остаточного тепла  
 блокировка безопасности  
 макс. номинальная мощность: 6,6 кВт

#### Внешние размеры

- ⬆ В 510 мм
- ⬆ Ш 600 мм



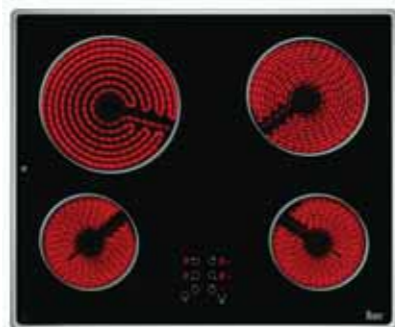
**ТВ 641.2**

Чёрный 10210107

**Стеклокерамическая – Без рамки**  
 стеклокерамическая сенсорная панель управления с акустическим сигналом без рамки  
 цифровое программирование времени приготовления  
 автоматика закипания  
 4 зоны приготовления:  
 1 двухконтурная конфорка Ø 210/170 мм;  
 1 конфорка Ø 160 мм;  
 2 конфорки Ø 145 мм  
 индикаторы остаточного тепла  
 блокировка безопасности  
 макс. номинальная мощность: 6,6 кВт

**Внешние размеры**

- В 510 мм
- Ш 600 мм

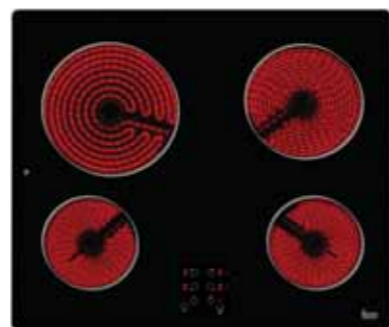
**ТТ 600**

Чёрный 10208004

**Стеклокерамическая – Рамка из нержавеющей стали**  
 стеклокерамическая сенсорная панель управления с акустическим сигналом  
 рамка из нержавеющей стали  
 автоматика закипания  
 4 зоны приготовления:  
 1 конфорка Ø 210 мм;  
 1 конфорка Ø 180 мм;  
 2 конфорки Ø 145 мм  
 индикаторы остаточного тепла  
 блокировка безопасности  
 макс. номинальная мощность: 6,3 кВт

**Внешние размеры**

- В 510 мм
- Ш 600 мм

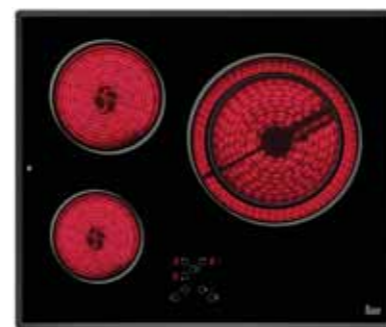
**ТВ 600**

Чёрный 10208021.

**Стеклокерамическая – Без рамки**  
 стеклокерамическая сенсорная панель управления без рамки  
 автоматика закипания  
 4 зоны приготовления:  
 1 конфорка Ø 210 мм;  
 1 конфорка Ø 180 мм;  
 2 конфорки Ø 145 мм  
 индикаторы остаточного тепла  
 блокировка безопасности  
 макс. номинальная мощность: 6,3 кВт

**Внешние размеры**

- В 510 мм
- Ш 580 мм

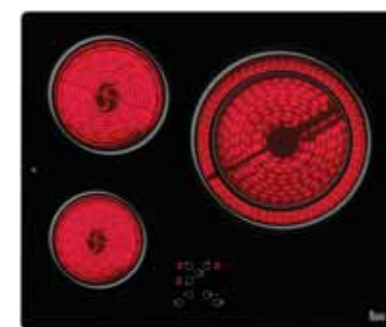
**ТР 630**

Чёрный 10208033

**Стеклокерамическая – Фацет**  
 стеклокерамическая сенсорная панель управления с акустическим сигналом  
 фацетированное стекло  
 автоматика закипания  
 3 зоны приготовления:  
 1 двухконтурная конфорка Ø 270/210 мм;  
 1 конфорка Ø 180 мм  
 1 конфорка Ø 145 мм;  
 индикаторы остаточного тепла  
 блокировка безопасности  
 макс. номинальная мощность: 5,4 кВт

**Внешние размеры**

- В 510 мм
- Ш 600 мм

**ТВ 630**

Чёрный 10208071

**Стеклокерамическая – Без рамки**  
 стеклокерамическая сенсорная панель управления с акустическим сигналом без рамки  
 автоматика закипания  
 3 зоны приготовления:  
 1 двухконтурная конфорка Ø 270/210 мм;  
 1 конфорка Ø 180 мм  
 1 конфорка Ø 145 мм;  
 индикаторы остаточного тепла  
 блокировка безопасности  
 макс. номинальная мощность: 5,4 кВт

**Внешние размеры**

- В 510 мм
- Ш 600 мм

**ТБР 641**

Чёрный 10210114

**Коллекция Кантри**  
**Стеклокерамическая – Золотая шелкография**  
 стеклокерамическая сенсорная панель управления с акустическим сигналом  
 шелкография матовым золотом  
 цифровое программирование времени приготовления без рамки  
 автоматика закипания  
 4 зоны приготовления:  
 1 двухконтурная конфорка Ø 210/120 мм;  
 1 конфорка Ø 180 мм;  
 1 конфорка Ø 160 мм;  
 1 конфорка Ø 145 мм  
 индикаторы остаточного тепла  
 блокировка безопасности  
 макс. номинальная мощность: 6,6 кВт

**Внешние размеры**

- В 510 мм
- Ш 600 мм



### VR 90 4G AI AL TR



Чёрный 10205279

#### Тройное пламя – Закалённое стекло 8 мм – Фацет – 90 см

фацетированное закалённое стекло с керамической обработкой автоподжиг и газ-контроль на каждой конфорке  
4 зоны приготовления:  
1 горелка с тройным пламенем (3,5 кВт);  
1 основная горелка (3,0 кВт);  
1 средняя горелка (1,75 кВт);  
1 дополнительная горелка (1,0 кВт)  
конфорка с тройным пламенем удобна для приготовления блюд в посуде с широким дном и для быстрого кипячения  
номинальная тепловая мощность:  
9,25 кВт

#### Внешние размеры

- ➊ В 510 мм
- ➋ Ш 900 мм



### CGW LUX 70 5G AI AL TR CI



Чёрный 40215706

#### Стеклокерамика – Чугунные решётки – 71 см

стеклокерамика без рамки  
чугунные решётки  
матовый чёрный алюминиевый профиль по заднему краю придаёт вид Hi-End  
решётки крепятся к алюминиевому профилю  
идеальное сочетание с дизайном моек LUX  
отсутствие отверстий в поверхности стеклокерамики для крепления решёток повышает её прочность  
клипсы для простого монтажа в столешницу без винтов  
увеличенная площадь дна  
пониженная нагрузка на стекло автоподжиг и газ-контроль на каждой конфорке  
5 зон приготовления:  
1 горелка с тройным пламенем (4 кВт);  
1 основная горелка (2,8 кВт);  
1 средняя горелка (1,75 кВт);  
1 средняя горелка (1,4 кВт);  
1 дополнительная горелка (1,0 кВт)  
конфорка с тройным пламенем удобна для приготовления блюд в посуде с широким дном и для быстрого кипячения  
номинальная тепловая мощность:  
10,95 кВт

#### Внешние размеры

- ➊ В 512 мм
- ➋ Ш 710 мм



### CGW LUX 60 TC 4G AI AL CI



Чёрный 40217007

#### Сенсорная панель управления – Стеклокерамика – Чугунные решётки

стеклокерамика без рамки  
чугунные решётки  
сенсорная панель управления  
блокировка для безопасности детей  
электронный таймер  
акустический сигнал  
индикаторы остаточного тепла  
матовый чёрный алюминиевый профиль по заднему краю придаёт вид Hi-End  
решётки крепятся к алюминиевому профилю  
идеальное сочетание с дизайном моек LUX  
отсутствие отверстий в поверхности стеклокерамики для крепления решёток повышает её прочность  
клипсы для простого монтажа в столешницу без винтов  
увеличенная площадь дна  
пониженная нагрузка на стекло автоподжиг и газ-контроль на каждой конфорке  
4 зоны приготовления:  
1 основная горелка (2,8 кВт);  
1 средняя горелка (1,75 кВт);  
1 средняя горелка (1,4 кВт);  
1 дополнительная горелка (1,0 кВт)  
номинальная тепловая мощность:  
6,95 кВт

#### Внешние размеры

- ➊ В 512 мм
- ➋ Ш 610 мм



### CGW LUX 60 4G AI AL TR CI



Чёрный 40216304

#### Тройное пламя – Закалённое стекло – Чугунные решётки

закалённое стекло без рамки  
чугунные решётки  
матовый чёрный алюминиевый профиль по заднему краю придаёт вид Hi-End  
решётки крепятся к алюминиевому профилю  
идеальное сочетание с дизайном моек LUX  
отсутствие отверстий в поверхности стекла для крепления решёток повышает его прочность  
клипсы для простого монтажа в столешницу без винтов  
увеличенная площадь дна  
пониженная нагрузка на стекло автоподжиг и газ-контроль на каждой конфорке  
4 зоны приготовления:  
1 горелка с тройным пламенем (4 кВт);  
1 основная горелка (2,8 кВт);  
1 средняя горелка (1,75 кВт);  
1 дополнительная горелка (1,0 кВт)  
конфорка с тройным пламенем удобна для приготовления блюд в посуде с широким дном и для быстрого кипячения  
номинальная тепловая мощность:  
9,55 кВт

#### Внешние размеры

- ➊ В 512 мм
- ➋ Ш 610 мм



### CGW LUX 60 4G AI AL CI



Чёрный 40216113

#### Закалённое стекло – Чугунные решётки

закалённое стекло без рамки  
чугунные решётки  
матовый чёрный алюминиевый профиль по заднему краю придаёт вид Hi-End  
решётки крепятся к алюминиевому профилю  
идеальное сочетание с дизайном моек LUX  
отсутствие отверстий в поверхности стекла для крепления решёток повышает его прочность  
клипсы для простого монтажа в столешницу без винтов  
увеличенная площадь дна  
пониженная нагрузка на стекло автоподжиг и газ-контроль на каждой конфорке  
4 зоны приготовления:  
1 основная горелка (2,8 кВт);  
1 средняя горелка (1,75 кВт);  
1 средняя горелка (1,4 кВт);  
1 дополнительная горелка (1,0 кВт)  
номинальная тепловая мощность:  
6,95 кВт

#### Внешние размеры

- ➊ В 512 мм
- ➋ Ш 610 мм



### HF LUX 60 4G AI AL WHITE



Белый 40229068

#### Закалённое стекло – Чугунные решётки

закалённое стекло без рамки  
чугунные решётки  
фронтальные регуляторы «под металл» автоподжиг и газ-контроль на каждой горелке  
4 зоны приготовления:  
1 основная горелка (3,0 кВт);  
2 средних горелки (1,75 кВт);  
1 дополнительная горелка (1,0 кВт)  
номинальная тепловая мощность:  
7,5 кВт

#### Внешние размеры

- ➊ В 500 мм
- ➋ Ш 580 мм





## ER 60 4G AI AL CI



Слоновая кость  
Графит

40260711  
40260721

**Коллекция Кантри**  
**Закалённое стекло – Чугунные решётки**  
закалённое стекло  
без рамки  
чугунные решётки  
фронтальные регуляторы «состаренная бронза»  
автоподжиг и газ-контроль на каждой горелке  
4 зоны приготовления:  
1 основная горелка (3,0 кВт);  
1 средняя горелка (1,75 кВт);  
2 дополнительных горелки (1,0 кВт)  
номинальная тепловая мощность:  
6,75 кВт

## Внешние размеры

- В 500 мм
- Ш 580 мм



## EFX 70 5G AI AL DR CI



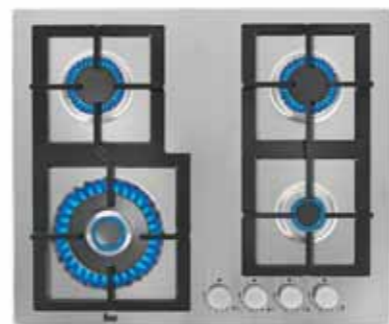
Нержавеющая сталь

40214606

**Минималистичный дизайн**  
нержавеющая сталь толщиной 0,8 мм  
плоская форма с минимумом узлов  
идеальное сочетание с дизайном  
моек BE LINEA  
высокоэффективные горелки экономят  
до 25% газа по сравнению с обычными  
69% энергии от горения газа передаётся  
посуде (в обычных моделях – 55%)  
увеличенное расстояние между  
горелками для использования  
посуды с широким дном  
чугунные решётки  
автоподжиг и газ-контроль  
на каждой конфорке  
5 зон приготовления:  
1 горелка с двойным пламенем (4 кВт);  
1 основная горелка (3,0 кВт);  
2 средних горелки (1,75 кВт);  
1 дополнительная горелка (1,0 кВт)  
номинальная тепловая мощность: 11,5 кВт

## Внешние размеры

- В 510 мм
- Ш 750 мм



## EFX 60 4G AI AL DR CI



Нержавеющая сталь

40214306

**Минималистичный дизайн**  
нержавеющая сталь толщиной 0,8 мм  
плоская форма с минимумом узлов  
идеальное сочетание с дизайном  
моек BE LINEA  
высокоэффективные горелки экономят  
до 25% газа по сравнению с обычными  
69% энергии от горения газа передаётся  
посуде (в обычных моделях – 55%)  
увеличенное расстояние между  
горелками для использования  
посуды с широким дном  
чугунные решётки  
автоподжиг и газ-контроль  
на каждой конфорке  
4 зоны приготовления:  
1 горелка с двойным пламенем (4 кВт);  
2 средних горелки (1,75 кВт);  
1 дополнительная горелка (1,0 кВт)  
номинальная тепловая мощность: 8,5 кВт

## Внешние размеры

- В 510 мм
- Ш 600 мм



## EW 60 4G AI AL CI



Нержавеющая сталь

40218060

**Широкие плоские чугунные решётки**  
нержавеющая сталь  
чугунные решётки  
автоподжиг и газ-контроль  
на каждой конфорке  
4 зоны приготовления:  
1 основная горелка (2,8 кВт);  
1 средняя горелка (1,75 кВт);  
1 средняя горелка (1,4 кВт);  
1 дополнительная горелка (1,0 кВт)  
номинальная тепловая мощность:  
6,95 кВт

## Внешние размеры

- В 520 мм
- Ш 590 мм



## EW 60 4G AI AL CI BLACK



Чёрный

40218061

**Широкие плоские чугунные решётки**  
покрытие матовой чёрной эмалью  
чугунные решётки  
автоподжиг и газ-контроль  
на каждой конфорке  
4 зоны приготовления:  
1 основная горелка (2,8 кВт);  
1 средняя горелка (1,75 кВт);  
1 средняя горелка (1,4 кВт);  
1 дополнительная горелка (1,0 кВт)  
номинальная тепловая мощность:  
6,95 кВт

## Внешние размеры

- В 520 мм
- Ш 590 мм



## EX 70 5G AI AL TR CI



Нержавеющая сталь

40223062

**Тройное пламя – Чугунные решётки – 68 см**  
нержавеющая сталь  
чугунные решётки  
автоподжиг и газ-контроль  
на каждой конфорке  
5 зон приготовления:  
1 горелка с тройным пламенем (3,1 кВт);  
1 основная горелка (2,8 кВт);  
2 средних горелки (1,75 кВт);  
1 дополнительная горелка (1,0 кВт)  
конфорка с тройным пламенем удобна  
для приготовления блюд в посуде  
с широким дном и для  
быстрого кипячения  
номинальная тепловая мощность:  
10,4 кВт

## Внешние размеры

- В 500 мм
- Ш 680 мм



### EX 60 4G AI AL CI



Нержавеющая сталь 40222062

**Чугунные решётки**  
 нержавеющая сталь  
 чугунные решётки  
 автоподжиг и газ-контроль  
 на каждой конфорке  
 4 зоны приготовления:  
 1 основная горелка (2,8 кВт);  
 2 средних горелки (1,75 кВт);  
 1 дополнительная горелка (1,0 кВт)  
 номинальная тепловая мощность: 7,3 кВт

#### Внешние размеры

- В 500 мм
- Ш 580 мм



### EH 60 4G AI AL TR CI



Нержавеющая сталь 40225051

**Тройное пламя – Чугунные решётки**  
 нержавеющая сталь  
 чугунные решётки  
 автоподжиг и газ-контроль  
 на каждой конфорке  
 4 зоны приготовления:  
 1 горелка с тройным пламенем (3,5 кВт);  
 1 основная горелка (3,0 кВт);  
 1 средняя горелка (1,75 кВт);  
 1 дополнительная горелка (1,0 кВт)  
 конфорка с тройным пламенем удобна  
 для приготовления блюд  
 в посуде с широким дном  
 и для быстрого кипячения  
 номинальная тепловая мощность:  
 9,25 кВт

#### Внешние размеры

- В 500 мм
- Ш 580 мм



### EH 60 4G AI AL TR CI



Антрацит/  
 Состаренная бронза 40225048

**Коллекция Кантри**  
**Тройное пламя – Чугунные решётки**  
 покрытие цветной эмалью  
 чугунные решётки  
 автоподжиг и газ-контроль  
 на каждой конфорке  
 4 зоны приготовления:  
 1 горелка с тройным пламенем (3,5 кВт);  
 1 основная горелка (3,0 кВт);  
 1 средняя горелка (1,75 кВт);  
 1 дополнительная горелка (1,0 кВт)  
 конфорка с тройным пламенем удобна  
 для приготовления блюд в посуде  
 с широким дном и для быстрого  
 кипячения  
 номинальная тепловая мощность:  
 9,25 кВт

#### Внешние размеры

- В 500 мм
- Ш 580 мм



### EH 60 4G AI AL TR CI



Бежевый/  
 Состаренная бронза 40225046

**Коллекция Кантри**  
**Тройное пламя – Чугунные решётки**  
 покрытие цветной эмалью  
 чугунные решётки  
 автоподжиг и газ-контроль на каждой  
 конфорке  
 4 зоны приготовления:  
 1 горелка с тройным пламенем (3,5 кВт);  
 1 основная горелка (3,0 кВт);  
 1 средняя горелка (1,75 кВт);  
 1 дополнительная горелка (1,0 кВт)  
 конфорка с тройным пламенем удобна  
 для приготовления блюд в посуде  
 с широким дном и для быстрого  
 кипячения  
 номинальная тепловая мощность:  
 9,25 кВт

#### Внешние размеры

- В 500 мм
- Ш 580 мм



### EH 60 4G AI AL TR CI

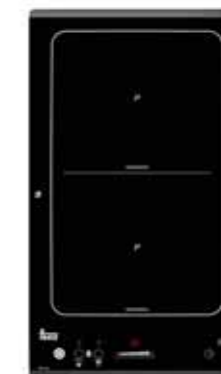


Ваниль/  
 Состаренная бронза 40225055

**Коллекция Кантри**  
**Тройное пламя – Чугунные решётки**  
 покрытие цветной эмалью  
 чугунные решётки  
 автоподжиг и газ-контроль на каждой  
 конфорке  
 4 зоны приготовления:  
 1 горелка с тройным пламенем (3,5 кВт);  
 1 основная горелка (3,0 кВт);  
 1 средняя горелка (1,75 кВт);  
 1 дополнительная горелка (1,0 кВт)  
 конфорка с тройным пламенем удобна  
 для приготовления блюд в посуде  
 с широким дном и для быстрого  
 кипячения  
 номинальная тепловая мощность:  
 9,25 кВт

#### Внешние размеры

- В 500 мм
- Ш 580 мм



### SPACE IRF 321



Чёрный 10210101

**Индукционная**  
 стеклокерамическая индукционная  
 сенсорная панель управления  
 с акустическим сигналом  
 фацетированное стекло  
 цифровое программирование  
 времени приготовления до 99 мин.  
 (возможно программировать все зоны  
 одновременно)  
 функция сохранения тепла  
 детектор посуды  
 система оптимизации посуды  
 функция повышенной мощности  
 (1,75/2,2 кВт)  
 функция фондю  
 2 зоны приготовления:  
 зоны 235x190 мм (могут быть  
 объединены в 1 зону 235x395 мм  
 благодаря функции Synchro)  
 индикаторы остаточного тепла  
 блокировка безопасности  
 комбинирование с другими стеклянными  
 модульными панелями: планка 40204393  
 макс. номинальная мощность: 3,5 кВт

#### Внешние размеры

- В 520 мм
- Ш 300 мм





### VT TC 2P.1



Чёрный 40204301

**Стеклокерамическая**  
стеклокерамическая сенсорная панель управления с акустическим сигналом  
фацетированное стекло  
цифровое программирование времени приготовления до 99 мин.  
2 зоны приготовления:  
1 двухконтурная конфорка Ø 180/120 мм (0,7/1,7 кВт);  
1 конфорка Ø 145 мм (1,2 кВт)  
индикаторы остаточного тепла  
блокировка безопасности  
комбинирование с другими стеклянными модульными панелями: планка 40204393  
макс. номинальная мощность: 2,9 кВт

#### Внешние размеры

- В 520 мм
- Ш 300 мм



### EM 30/2P

Нержавеющая сталь 10209611

**Электрическая спиральная**  
нержавеющая сталь  
2 зоны приготовления:  
1 чугунная конфорка Ø 180 мм (1,5 кВт);  
1 чугунная конфорка Ø 145 мм (1,5 кВт)  
комбинирование с другими модульными панелями из нержавеющей стали: планка 40204391  
макс. номинальная мощность: 3 кВт

#### Внешние размеры

- В 510 мм
- Ш 300 мм



### VT.2 2G AI AL CI



Чёрный 40228049

**Закалённое стекло – Фацет – Чугунные решётки**  
фацетированное закалённое стекло  
автоподжиг и газ-контроль на каждой конфорке  
2 зоны приготовления:  
1 основная горелка (2,5 кВт);  
1 дополнительная горелка (1 кВт)  
тип газа: LPG (бутан, пропан), природный  
комбинирование с другими стеклянными модульными панелями: планка 40204393  
номинальная тепловая мощность: 3,5 кВт

#### Внешние размеры

- В 520 мм
- Ш 300 мм



### EM 30/2G



Нержавеющая сталь 10209256

**Эмалированная решётка**  
нержавеющая сталь  
горелки с декоративным откосом  
эмалированная решётка  
газ-контроль  
2 зоны приготовления:  
1 основная горелка (3 кВт);  
1 дополнительная горелка (1 кВт)  
тип газа: LPG (бутан, пропан), природный  
комбинирование с другими модульными панелями из нержавеющей стали: планка 40204391  
номинальная тепловая мощность: 4 кВт

#### Внешние размеры

- В 510 мм
- Ш 300 мм



# 18:30 НАСТОЯЩЕЕ ВЗАИМОПОНИМАНИЕ

“Не хочешь потанцевать,  
пока готовится обед?”

## Вытяжки

Только великолепные ароматы без неприятных запахов. Такие незаметные помощники, что вы едва сможете их увидеть, и такие красивые, как настоящие произведения искусства.

ОБЗОР АССОРТИМЕНТА



Островные



Пристенные



Выдвижные и  
встраиваемые



# Вытяжки Тека:

## Действительно чистый воздух! Забудьте о неприятных запахах и наслаждайтесь тишиной

В ассортименте Тека есть вытяжки на любой вкус. Что предпочитаете вы? Можете выбрать все, что захотите: стильную островную модель, пристенную со стеклом или без, вытяжку в стиле Кантри, угловую модель, телескопическую или встраиваемую... И, конечно же, подберите свой размер и цвет.



Благодаря вытяжкам Тека, раздражающие пары и запахи ушли в прошлое. Теперь вы можете готовить вкусные блюда, не беспокоясь о запахе. Забудьте старые вытяжки, которые портили гармонию кухонного гарнитура: вытяжки Тека легко интегрируются в современные кухни.



**Моторы с двумя турбинами: мощно и надёжно**  
Многие модели вытяжек имеют двухтурбинные моторы, что продлевает срок службы и гарантирует высокую надёжность вытяжек Тека. Моторы пристенных и островных вытяжек находятся в герметичном отсеке, который защищает от загрязнения жиром и пылью, увеличивая срок службы.



### Периметральная система всасывания: очищает воздух в каждом углу

Периметральная система всасывания обеспечивает максимальный уровень эффективности. На основании принципа Вентури поток воздуха усиливается при прохождении через узкую щель, а затем сразу же снижается при попадании внутрь вытяжки. В результате образуется естественный барьер, препятствующий проникновению неприятных запахов обратно в помещение. Кроме того, такая система позволяет улучшить дизайн вытяжки и снизить уровень шума, так как площадь открытой поверхности гораздо меньше.



### Форма для идеальной кухни

Вытяжки Тека всегда на шаг впереди. Вытяжка DU сочетает в себе непревзойдённую элегантность и инновационные технологии. Изогнутое тёмное стекло, открытая сенсорная панель управления добавляют ощущение роскоши. И, конечно, светодиодные лампы обеспечат идеальное освещение рабочей зоны при экономии электроэнергии.



### Освещение LED: атмосфера тепла

Долгий срок службы, утроенная яркость и энергопотребление в 10 раз ниже, чем у галогеновых ламп – это лишь часть преимуществ освещения LED. Не стоит забывать, что эти лампы еще и очень прочные и экологичные.



### Звукоизолирующая панель: прощай, шум!

Забудьте о старых вытяжках, которые портили уютную атмосферу в доме. В модели Тека DPL 90 используется звукопоглощающее покрытие – специальный полимер с закрытыми порами. Кроме того, это покрытие предотвращает въедание грязи и жира в поверхность и облегчает процесс очистки.



### Безопасные, легкие в уходе вытяжки

Легко демонтируемые и простые в очистке многослойные металлические фильтры Тека имеют до 5 слоев. Их основное назначение – удержание находящихся в воздухе жировых частиц и предотвращение попадания их в электромотор.



### Режим рециркуляции

Вытяжки Тека спроектированы для случаев, когда вентиляционное отверстие отсутствует. В этом случае их можно эксплуатировать в режиме фильтрации или рециркуляции после установки активных угольных фильтров. Жир и другие вредные частицы удерживаются в угольных фильтрах, которые регенерируют и очищают проходящий через них воздушный поток. Очищенный воздух возвращается обратно в помещение.



### ADVAND CC 40



Нержавеющая сталь 40480300

**Островная / Пристенная – Форма трубы – Монтаж к потолку**  
 монтаж островной и возле стены (крепление только к потолку)  
 сенсорная панель управления  
 цифровой дисплей  
 3 скорости + интенсивный режим  
 таймер остановки работы  
 индикация загрязнения фильтров  
 галогенные лампы 2x20 В  
 Производительность:  
 в тестовом режиме 1200 м³/ч  
 в интенсивном режиме 780 м³/ч  
 5-слойный фильтр  
 легко очищаемая внутренняя панель  
 мотор с двойной турбиной  
 в комплекте: переходник 150/120 мм, европейская вилка  
 уровень шума (UNE-EN 60704-2-13): 28-56 дБ  
 опция (не входят в комплект): угольный фильтр D4C, 2 шт., комплект рециркуляции 1/1  
 макс. номинальная мощность 270 Вт

#### Внешние размеры

• Ш 400 мм



### DG3 90 ISLAND



Нержавеющая сталь /  
 Бесцветное стекло 40485130

**Островная – Фильтры из нержавеющей стали – Монтаж к потолку**  
 электронная панель управления  
 подсветка кнопок панели управления  
 подсветка кнопок панели управления  
 3 скорости + интенсивный режим  
 таймер остановки работы  
 галогенные лампы 4\*20 В  
 Производительность:  
 в тестовом режиме 1200 м³/ч  
 в интенсивном режиме 781 м³/ч  
 2 5-слойных фильтра  
 из нержавеющей стали  
 мотор с двойной турбиной  
 в комплекте: переходник 150/120 мм, европейская вилка  
 уровень шума (UNE-EN 60704-2-13): 28-56 дБ  
 опция (не входят в комплект): угольный фильтр D4C, 2 шт., комплект рециркуляции 1/D  
 макс. номинальная мощность 270 Вт

#### Внешние размеры

• Ш 900 мм



### DQ2 90



Нержавеющая сталь /  
 Бесцветное стекло 40477530

**Угловая пристенная**  
 электронная панель управления  
 подсветка кнопок панели управления  
 3 скорости + интенсивный режим  
 таймер остановки работы  
 галогенные лампы 2\*20 В  
 Производительность:  
 в тестовом режиме 1200 м³/ч  
 в интенсивном режиме 780 м³/ч  
 декоративные металлические фильтры  
 мотор с двойной турбиной  
 в комплекте: переходник 150/120 мм, европейская вилка  
 уровень шума(UNE-EN 60704-2-13): 28-56 дБ  
 опция (не входят в комплект): угольный фильтр D4C, 2 шт., комплект рециркуляции 1/L  
 макс. номинальная мощность 239 Вт

#### Внешние размеры

• Ш 895x895 мм



### ADVAND DPL 90



Нержавеющая сталь /  
 Чёрное стекло 40483100

**Пристенная**  
 периметральная система всасывания  
 сенсорная панель управления  
 жидкокристаллический дисплей  
 3 скорости + интенсивный режим  
 часы  
 таймер остановки работы  
 индикация загрязнения фильтров  
 светодиодные лампы 4x3 В  
 нижняя панель из нержавеющей стали  
 Производительность:  
 в тестовом режиме 1200 м³/ч  
 в интенсивном режиме 780 м³/ч  
 3-слойный алюминиевый фильтр  
 мотор с двойной турбиной  
 в комплекте: переходник 150/120 мм, европейская вилка  
 уровень(UNE-EN 60704-2-13): 28-56 дБ  
 опция (не входят в комплект): угольный фильтр D4C, 2 шт., комплект рециркуляции 1/N  
 макс. номинальная мощность 234 Вт

#### Внешние размеры

• Ш 900 мм



NEW

### DPA GLASS 60 BLACK



Нержавеющая сталь /  
 Чёрное стекло 40495410

**Пристенная**  
 сенсорная панель управления  
 жидкокристаллический дисплей  
 4 скорости  
 таймер остановки работы  
 галогенные лампы 2\*20 Вт  
 Производительность:  
 в тестовом режиме 844 м³/ч  
 на 4 скорости 549 м³/ч  
 3-слойный алюминиевый фильтр  
 мотор с одной турбиной  
 режим рециркуляции (антивозвратный клапан в комплекте)  
 в комплекте: европейская вилка  
 уровень шума (UNE-EN 60704-2-13): 38-59 дБ  
 опция (не входит в комплект): угольный фильтр D8C, 1 шт.  
 макс. номинальная мощность 239 Вт

#### Внешние размеры

• Ш 600 мм



NEW

### DPA GLASS 60 WHITE



Нержавеющая сталь /  
 Белое стекло 40495411

**Пристенная**  
 сенсорная панель управления  
 жидкокристаллический дисплей  
 4 скорости  
 таймер остановки работы  
 галогенные лампы 2\*20 Вт  
 Производительность:  
 в тестовом режиме 844 м³/ч  
 на 4 скорости 549 м³/ч  
 3-слойный алюминиевый фильтр  
 мотор с одной турбиной  
 режим рециркуляции (антивозвратный клапан в комплекте)  
 в комплекте: европейская вилка  
 уровень шума (UNE-EN 60704-2-13): 38-59 дБ  
 опция (не входит в комплект): угольный фильтр D8C, 1 шт.  
 макс. номинальная мощность 239 Вт

#### Внешние размеры

• Ш 600 мм





### ADVAND DU 90



Чёрное стекло/  
Нержавеющая сталь 40482600

**Пристенная**  
вертикальная форма  
сенсорная панель управления  
цифровой дисплей  
панорамный стеклянный экран  
3 скорости + интенсивный режим  
таймер остановки работы  
индикация загрязнения фильтров  
светодиодные лампы 4x3 В  
Производительность:  
в тестовом режиме 1200 м³/ч  
в интенсивном режиме 780 м³/ч  
5-слойный фильтр (в т.ч. декоративный)  
легко очищаемая внутренняя панель  
мотор с двойной турбиной  
в комплекте: переходник 150/120 мм,  
европейская вилка  
уровень шума (UNE-EN 60704-2-13):  
28-57 дБ  
опция (не входят в комплект):  
угольный фильтр D4C, 2 шт.,  
комплект рециркуляции 1/М или 1/К  
макс. номинальная мощность 234 Вт

#### Внешние размеры

➔ Ш 900 мм



### ADVAND DVL 90



Чёрное стекло/  
Нержавеющая сталь 40483200

**Пристенная**  
вертикальная форма  
периметральная система всасывания  
сенсорная панель управления  
жидкокристаллический дисплей  
3 скорости + интенсивный режим  
часы  
таймер остановки работы  
индикация загрязнения фильтров  
светодиодные лампы 3x3 В  
Производительность:  
в тестовом режиме 1200 м³/ч  
в интенсивном режиме 780 м³/ч  
3-слойный алюминиевый фильтр  
мотор с двойной турбиной  
в комплекте: переходник 150/120 мм,  
европейская вилка  
уровень шума (UNE-EN 60704-2-13):  
28-56 дБ  
опция (не входят в комплект):  
угольный фильтр D4C, 2 шт.,  
комплект рециркуляции 1/М  
макс. номинальная мощность 233 Вт

#### Внешние размеры

➔ Ш 900 мм



### EBON DVT 980 W



Белое стекло/  
Нержавеющая сталь 40483542

**Пристенная**  
вертикальная форма  
периметральная система всасывания  
сенсорная панель управления  
жидкокристаллический дисплей  
с белыми символами  
панорамный дизайн  
3 скорости + интенсивный режим  
таймер остановки работы  
индикация загрязнения фильтров  
галогенные лампы 2\*20 В  
Производительность:  
в тестовом режиме 1200 м³/ч  
в интенсивном режиме 780 м³/ч  
5-слойный алюминиевый фильтр  
мотор с двойной турбиной в комплекте:  
переходник 150/120 мм,  
европейская вилка  
уровень шума (UNE-EN 60704-2-13):  
28-56 дБ  
опция (не входят в комплект): угольный  
фильтр D4C, 2 шт.  
комплект рециркуляции 1/М  
макс. номинальная мощность 270 Вт

#### Внешние размеры

➔ Ш 900 мм



### EBON DVT 680 B



Чёрное стекло/  
Нержавеющая сталь 40483530

**Пристенная**  
вертикальная форма  
периметральная система всасывания  
сенсорная панель управления  
жидкокристаллический дисплей с  
белыми символами  
панорамный дизайн  
3 скорости + интенсивный режим  
таймер остановки работы  
индикация загрязнения фильтров  
галогенные лампы 2\*20 В  
Производительность:  
в тестовом режиме 1200 м³/ч  
в интенсивном режиме 780 м³/ч  
5-слойный алюминиевый фильтр  
мотор с двойной турбиной в комплекте:  
переходник 150/120 мм,  
европейская вилка  
уровень шума (UNE-EN 60704-2-13):  
28-56 дБ  
опция (не входят в комплект): угольный  
фильтр D4C, 2 шт.  
комплект рециркуляции 1/М  
макс. номинальная мощность 270 Вт

#### Внешние размеры

➔ Ш 600 мм



### EBON DVT 680 W



Белое стекло/  
Нержавеющая сталь 40483540

**Пристенная**  
вертикальная форма  
периметральная система всасывания  
сенсорная панель управления  
жидкокристаллический дисплей с  
белыми символами  
панорамный дизайн  
3 скорости + интенсивный режим  
таймер остановки работы  
индикация загрязнения фильтров  
галогенные лампы 2\*20 В  
Производительность:  
в тестовом режиме 1200 м³/ч  
в интенсивном режиме 780 м³/ч  
5-слойный алюминиевый фильтр  
мотор с двойной турбиной в комплекте:  
переходник 150/120 мм,  
европейская вилка  
уровень шума (UNE-EN 60704-2-13):  
28-56 дБ  
опция (не входят в комплект): угольный  
фильтр D4C, 2 шт.  
комплект рециркуляции 1/М  
макс. номинальная мощность 270 Вт

#### Внешние размеры

➔ Ш 600 мм



NEW

## DCA 90 WHITE



Белое стекло/  
Белый **40495401**

**Пристенная**  
вертикальная форма  
периметральная система всасывания  
сенсорная панель управления  
жидкокристаллический дисплей  
со светло-зелёными символами  
4 скорости  
таймер остановки работы  
галогенные лампы 2\*20 Вт  
Производительность:  
в тестовом режиме 844 м<sup>3</sup>/ч  
на 4 скорости 549 м<sup>3</sup>/ч  
3-слойный алюминиевый фильтр  
мотор с одной турбиной  
режим рециркуляции (антивозвратный  
клапан в комплекте)  
в комплекте: европейская вилка  
уровень шума (UNE-EN 60704-2-13):  
35-52 дБ  
опция (не входит в комплект):  
угольный фильтр D8C, 1 шт.  
макс. номинальная мощность 280 Вт

**Внешние размеры**  
➔ Ш 890 мм



NEW

## DCA 90 IVORY



Стекло цвета слоновая кость/  
Слоновая кость **40000002**

**Коллекция Кантри**  
**Пристенная**  
вертикальная форма  
периметральная система всасывания  
сенсорная панель управления  
жидкокристаллический дисплей  
со светло-зелёными символами  
4 скорости  
таймер остановки работы  
галогенные лампы 2\*20 Вт  
Производительность:  
в тестовом режиме 844 м<sup>3</sup>/ч  
на 4 скорости 549 м<sup>3</sup>/ч  
3-слойный алюминиевый фильтр  
мотор с одной турбиной  
режим рециркуляции (антивозвратный  
клапан в комплекте)  
в комплекте: европейская вилка  
уровень шума (UNE-EN 60704-2-13):  
35-52 дБ  
опция (не входит в комплект):  
угольный фильтр D8C, 1 шт.  
макс. номинальная мощность 280 Вт

**Внешние размеры**  
➔ Ш 890 мм



NEW

## DCA 60 BLACK



Чёрное стекло/  
Чёрный **40495402**

**Пристенная**  
вертикальная форма  
периметральная система всасывания  
сенсорная панель управления  
жидкокристаллический дисплей  
со светло-зелёными символами  
4 скорости  
таймер остановки работы  
галогенные лампы 2\*20 Вт  
Производительность:  
в тестовом режиме 844 м<sup>3</sup>/ч  
на 4 скорости 549 м<sup>3</sup>/ч  
3-слойный алюминиевый фильтр  
мотор с одной турбиной  
режим рециркуляции (антивозвратный  
клапан в комплекте)  
в комплекте: европейская вилка  
уровень шума (UNE-EN 60704-2-13):  
35-52 дБ  
опция (не входит в комплект):  
угольный фильтр D8C, 1 шт.  
макс. номинальная мощность 280 Вт

**Внешние размеры**  
➔ Ш 590 мм



NEW

## DCA 60 WHITE



Белое стекло/  
Белый **40495403**

**Пристенная**  
вертикальная форма  
периметральная система всасывания  
сенсорная панель управления  
жидкокристаллический дисплей  
со светло-зелёными символами  
4 скорости  
таймер остановки работы  
галогенные лампы 2\*20 Вт  
Производительность:  
в тестовом режиме 844 м<sup>3</sup>/ч  
на 4 скорости 549 м<sup>3</sup>/ч  
3-слойный алюминиевый фильтр  
мотор с одной турбиной  
режим рециркуляции (антивозвратный  
клапан в комплекте)  
в комплекте: европейская вилка  
уровень шума (UNE-EN 60704-2-13):  
35-52 дБ  
опция (не входит в комплект):  
угольный фильтр D8C, 1 шт.  
макс. номинальная мощность 280 Вт

**Внешние размеры**  
➔ Ш 590 мм



NEW

## DCA 60 IVORY



Стекло цвета слоновая кость/  
Слоновая кость **40000001**

**Коллекция Кантри**  
**Пристенная**  
вертикальная форма  
периметральная система всасывания  
сенсорная панель управления  
жидкокристаллический дисплей  
со светло-зелёными символами  
4 скорости  
таймер остановки работы  
галогенные лампы 2\*20 Вт  
Производительность:  
в тестовом режиме 844 м<sup>3</sup>/ч  
на 4 скорости 549 м<sup>3</sup>/ч  
3-слойный алюминиевый фильтр  
мотор с одной турбиной  
режим рециркуляции (антивозвратный  
клапан в комплекте)  
в комплекте: европейская вилка  
уровень шума (UNE-EN 60704-2-13):  
35-52 дБ  
опция (не входит в комплект):  
угольный фильтр D8C, 1 шт.  
макс. номинальная мощность 280 Вт

**Внешние размеры**  
➔ Ш 590 мм



## DG3 90/60



Нержавеющая сталь /  
Бесцветное стекло **40420460 (90 см)**  
**40420450 (60 см)**

**Пристенная**  
кнопочная панель управления  
прямоугольные кнопки  
индикация панели управления  
цифровой дисплей  
3 скорости + интенсивный режим  
таймер остановки работы  
галогенные лампы 2\*20 В  
Производительность:  
в тестовом режиме 1200 м<sup>3</sup>/ч  
в интенсивном режиме 780 м<sup>3</sup>/ч  
1 алюминиевый фильтр  
мотор с двойной турбиной  
в комплекте: переходник 150/120 мм,  
европейская вилка  
уровень шума (UNE-EN 60704-2-13):  
28-56 дБ  
опция (не входят в комплект):  
угольный фильтр D4C, 2 шт.,  
комплект рециркуляции 1/N  
макс. номинальная мощность 310 Вт

**Внешние размеры**  
➔ Ш 900 / 600 мм





### NC2 90/60



Нержавеющая сталь /  
Бесцветное стекло 40420360 (90 см)  
40420350 (60 см)

#### Пристенная

кнопочная панель управления  
прямоугольные кнопки  
подсветка кнопок панели управления  
цифровой дисплей  
3 скорости + интенсивный режим  
таймер остановки работы  
галогенные лампы 2\*20 В  
Производительность:  
в тестовом режиме 1200 м³/ч  
в интенсивном режиме 780 м³/ч  
1 алюминиевый фильтр  
мотор с двойной турбиной  
в комплекте: переходник 150/120 мм,  
европейская вилка  
уровень шума (UNE-EN 60704-2-13):  
28-56 дБ  
опция (не входят в комплект):  
угольный фильтр D4C, 2 шт.,  
комплект рециркуляции 1/N  
макс. номинальная мощность 270 Вт

#### Внешние размеры

➔ Ш 900 / 600 мм



### NC2 90 BLACK



Чёрный/  
Чёрное стекло 40420362

#### Пристенная

кнопочная панель управления  
прямоугольные кнопки  
подсветка кнопок панели управления  
цифровой дисплей  
3 скорости + интенсивный режим  
таймер остановки работы  
галогенные лампы 2\*20 В  
Производительность:  
в тестовом режиме 1200 м³/ч  
в интенсивном режиме 780 м³/ч  
1 алюминиевый фильтр  
мотор с двойной турбиной  
в комплекте: переходник 150/120 мм,  
европейская вилка  
уровень шума (UNE-EN 60704-2-13):  
28-56 дБ  
опция (не входят в комплект):  
угольный фильтр D4C, 2 шт.,  
комплект рециркуляции 1/N  
макс. номинальная мощность 270 Вт

#### Внешние размеры

➔ Ш 890 мм



### NCA 60 BLACK



Чёрный/  
Чёрное стекло 40495420

#### Пристенная

кнопочная панель управления  
скруглённые кнопки  
3 скорости  
галогенные лампы 2\*20 В  
Производительность:  
в тестовом режиме 549 м³/ч  
на 3 скорости 318 м³/ч  
3-слойный алюминиевый фильтр  
мотор с одной турбиной  
режим рециркуляции (антивозвратный  
клапан в комплекте)  
в комплекте: европейская вилка  
уровень шума (UNE-EN 60704-2-13):  
35-54 дБ  
опция (не входит в комплект):  
угольный фильтр D8C, 1 шт.  
макс. номинальная мощность 185 Вт

#### Внешние размеры

➔ Ш 598 мм



### DSB 90



Нержавеющая сталь 40459302

#### Пристенная – Тонкий корпус высотой 92 мм

электронная панель управления  
подсветка кнопок панели управления  
цифровой дисплей  
3 скорости + интенсивный режим  
таймер остановки работы  
легкоочищаемая внутренняя панель  
галогенные лампы 2\*20 В  
Производительность:  
в тестовом режиме 1200 м³/ч  
в интенсивном режиме 780 м³/ч  
3 алюминиевых фильтра  
мотор с двойной турбиной  
в комплекте: переходник 150/120 мм,  
европейская вилка  
уровень шума (UNEEN 60704-2-13):  
28-56 дБ  
опция (не входят в комплект):  
угольный фильтр D4C, 2 шт.,  
комплект рециркуляции 1/N  
макс. номинальная мощность 270 Вт

#### Внешние размеры

➔ Ш 900 мм



### DH2 90



Нержавеющая сталь 40420160

#### Пристенная

закалённое тёмное стекло по верхней  
части корпуса  
электронная панель управления  
подсветка кнопок панели управления  
цифровой дисплей  
3 скорости + интенсивный режим  
таймер остановки работы  
галогенные лампы 2\*20 В  
Производительность:  
в тестовом режиме 1200 м³/ч  
в интенсивном режиме 780 м³/ч  
3 алюминиевых фильтра  
легко очищаемая внутренняя панель  
мотор с двойной турбиной  
в комплекте: переходник 150/120 мм,  
европейская вилка  
уровень шума (UNE-EN 60704-2-13):  
28-56 дБ  
опция (не входят в комплект):  
угольный фильтр D4C, 2 шт.,  
комплект рециркуляции 1/N  
макс. номинальная мощность 310 Вт

#### Внешние размеры

➔ Ш 900 мм



### DJE 60



Нержавеющая сталь 40420100

#### Пристенная

закалённое тёмное стекло по верхней  
части корпуса  
кнопочная панель управления  
прямоугольные кнопки  
индикатор включения  
3 скорости  
галогенные лампы 2\*20 В  
Производительность:  
в тестовом режиме 700 м³/ч  
на 3 скорости 405 м³/ч  
2 алюминиевых фильтра  
мотор с двойной турбиной  
в комплекте: переходник 150/120 мм,  
европейская вилка  
уровень шума (UNE-EN 60704-2-13):  
44-54 дБ  
опция (не входят в комплект):  
угольный фильтр D4C, 2 шт.,  
комплект рециркуляции 1/N  
макс. номинальная мощность 155 Вт

#### Внешние размеры

➔ Ш 600 мм



### DBV 60



Нержавеющая сталь 40420050

#### Пристенная

кнопочная панель управления  
прямоугольные кнопки  
индикатор включения  
3 скорости  
лампы накаливания 2\*40 В  
рамка высотой 32 мм по периметру  
Производительность:  
в тестовом режиме 700 м<sup>3</sup>/ч  
на 3 скорости 405 м<sup>3</sup>/ч  
2-слойный алюминиевый фильтр  
мотор с двойной турбиной в комплекте:  
переходник 150/120 мм,  
европейская вилка  
уровень шума (UNE-EN 60704-2-13):  
44-54 дБ  
опция (не входит в комплект):  
угольный фильтр D4C, 2 шт.,  
комплект рециркуляции 1/М  
макс. номинальная мощность 195 Вт

#### Внешние размеры

• Ш 600 мм



### DOS 90/60 AB



Антрацит/  
Состаренная бронза 40489333 (90 см)  
40489313 (60 см)

#### Коллекция Кантри Пристенная

обрамление в цвете  
«состаренная бронза»  
электронная панель управления  
3 скорости  
галогенные лампы 2\*20 В  
Производительность:  
в тестовом режиме 1130 м<sup>3</sup>/ч  
на 3 скорости 734 м<sup>3</sup>/ч  
2-слойный алюминиевый фильтр  
мотор с двойной турбиной  
в комплекте: переходник 150/120 мм,  
европейская вилка  
уровень шума (UNE-EN 60704-2-13):  
47-68 дБ  
опция (не входит в комплект):  
угольный фильтр D5C, 2 шт.,  
комплект рециркуляции 4/D  
макс. номинальная мощность 290 Вт

#### Внешние размеры

• Ш 900 / 600 мм



### DOS 90/60 BB



Бежевый/  
Состаренная бронза 40489331 (90 см)  
40489311 (60 см)

#### Коллекция Кантри Пристенная

обрамление в цвете  
«состаренная бронза»  
электронная панель управления  
3 скорости  
галогенные лампы 2\*20 В  
Производительность:  
в тестовом режиме 1130 м<sup>3</sup>/ч  
на 3 скорости 734 м<sup>3</sup>/ч  
2-слойный алюминиевый фильтр  
мотор с двойной турбиной  
в комплекте: переходник 150/120 мм,  
европейская вилка  
уровень шума (UNE-EN 60704-2-13):  
47-68 дБ  
опция (не входит в комплект):  
угольный фильтр D5C, 2 шт.,  
комплект рециркуляции 4/D  
макс. номинальная мощность 290 Вт

#### Внешние размеры

• Ш 900 / 600 мм



NEW

### DOB 60 AB



Антрацит/  
Состаренная бронза 40495431

#### Коллекция Кантри Пристенная

рейлинг в цвете «состаренная бронза»  
механическая слайдерная  
панель управления  
3 скорости  
лампы накаливания 2\*40 В  
Производительность:  
в тестовом режиме 549 м<sup>3</sup>/ч  
на 3 скорости 318 м<sup>3</sup>/ч  
3-слойный алюминиевый фильтр  
мотор с одной турбиной  
режим рециркуляции (антивозвратный  
клапан в комплекте)  
в комплекте: европейская вилка  
уровень шума (UNE-EN 60704-2-13):  
35-64 дБ  
опция (не входит в комплект):  
угольный фильтр D8C, 1 шт.  
макс. номинальная мощность 290 Вт

#### Внешние размеры

• Ш 590 мм





NEW

**DOB 60 BV**

Бежевый/  
Состаренная бронза **40495432**

**Коллекция Кантри  
Пристенная**

рейлинг в цвете «состаренная бронза»  
механическая слайдерная  
панель управления  
3 скорости  
лампы накаливания 2\*40 В  
Производительность:  
в тестовом режиме 549 м³/ч  
на 3 скорости 318 м³/ч  
3-слойный алюминиевый фильтр  
мотор с одной турбиной  
режим рециркуляции (антивозвратный  
клапан в комплекте)  
в комплекте: европейская вилка  
уровень шума (UNE-EN 60704-2-13):  
35-64 дБ  
опция (не входит в комплект):  
угольный фильтр D8C, 1 шт.  
макс. номинальная мощность 290 Вт

**Внешние размеры**

➔ Ш 590 мм



NEW

**DOB 60 VB**

Ваниль/  
Состаренная бронза **40495430**

**Коллекция Кантри  
Пристенная**

рейлинг в цвете «состаренная бронза»  
механическая слайдерная  
панель управления  
3 скорости  
лампы накаливания 2\*40 В  
Производительность:  
в тестовом режиме 549 м³/ч  
на 3 скорости 318 м³/ч  
3-слойный алюминиевый фильтр  
мотор с одной турбиной  
режим рециркуляции (антивозвратный  
клапан в комплекте)  
в комплекте: европейская вилка  
уровень шума (UNE-EN 60704-2-13):  
35-64 дБ  
опция (не входит в комплект):  
угольный фильтр D8C, 1 шт.  
макс. номинальная мощность 290 Вт

**Внешние размеры**

➔ Ш 590 мм

**MIRABEL 90/60 HP BEIGE**

Бежевый/  
Неокрашенный дуб **40000006 (90 см)**  
**40000005 (60 см)**

**Коллекция Кантри  
Пристенная**

декоративный багет из древесины дуба  
неокрашенного без покрытия  
(под покраску)  
механическая слайдерная панель  
3 скорости  
галогенные лампы 2\*20 В  
Производительность:  
в тестовом режиме 844 м³/ч  
на 3 скорости 424 м³/ч  
3-слойный алюминиевый фильтр  
мотор с одной турбиной  
режим рециркуляции (антивозвратный  
клапан в комплекте)  
в комплекте: европейская вилка  
уровень шума (UNE-EN 60704-2-13):  
36-56 дБ  
опция (не входит в комплект):  
угольный фильтр D8C, 1 шт.  
макс. номинальная мощность 225 Вт

**Внешние размеры**

➔ Ш 871 / 591 мм



NEW

**MIRABEL 90/60 HP VANILLA**

Ваниль/  
Неокрашенный дуб **40495450 (90 см)**  
**40495451 (60 см)**

**Коллекция Кантри  
Пристенная**

декоративный багет из древесины дуба  
неокрашенного без покрытия  
(под покраску)  
механическая слайдерная панель  
3 скорости  
галогенные лампы 2\*20 В  
Производительность:  
в тестовом режиме 844 м³/ч  
на 3 скорости 424 м³/ч  
3-слойный алюминиевый фильтр  
мотор с одной турбиной  
режим рециркуляции (антивозвратный  
клапан в комплекте)  
в комплекте: европейская вилка  
уровень шума (UNE-EN 60704-2-13):  
36-56 дБ  
опция (не входит в комплект):  
угольный фильтр D8C, 1 шт.  
макс. номинальная мощность 225 Вт

**Внешние размеры**

➔ Ш 871 / 591 мм

**FUEGO 90/60 HP BEIGE**

Бежевый/  
Неокрашенный дуб **40000008 (90 см)**  
**40000007 (60 см)**

**Коллекция Кантри  
Пристенная**

декоративный багет из древесины дуба  
неокрашенного без покрытия  
(под покраску)  
механическая слайдерная панель  
3 скорости  
галогенные лампы 2\*20 В  
Производительность:  
в тестовом режиме 844 м³/ч  
на 3 скорости 424 м³/ч  
3-слойный алюминиевый фильтр  
мотор с одной турбиной  
режим рециркуляции (антивозвратный  
клапан в комплекте)  
в комплекте: европейская вилка  
уровень шума (UNE-EN 60704-2-13):  
36-56 дБ  
опция (не входит в комплект):  
угольный фильтр D8C, 1 шт.  
макс. номинальная мощность 225 Вт

**Внешние размеры**

➔ Ш 871 / 591 мм

—  
**ВЫТЯЖКИ  
С ДЕРЕВЯННЫМ  
БАГЕТОМ:  
ПОЛНОСТЬЮ  
ИНДИВИДУАЛЬНЫЙ  
СТИЛЬ**  
—

Устали от городской суеты?  
Тогда лучший выбор  
для вас — это вытяжки  
Тека с деревянным  
багетом. Деревенский  
стиль, использование  
натурального дерева  
привнесёт в ваш дом  
тепло и уют. Воздух на  
кухне всегда будет чистым  
и свежим, как будто вы  
оказались в лесу.  
Вытяжки поставляются с  
неокрашенным багетом  
из древесины дуба. Вы  
можете сами выбрать  
цвет и окрасить багет в  
цвет кухонного гарнитура,  
обеспечивая единство  
цветового решения и стиля.  
Вы станете обладателем  
вытяжки, созданной  
специально для вас!

NEW



### LS 60 GLASS BLACK



Нержавеющая сталь/  
Чёрное стекло **40495440**

#### Выдвижная

передняя панель из чёрного стекла  
механическая панель управления  
автоматическая подсветка  
2 скорости  
галогенные лампы 2\*20 В  
Производительность:  
в тестовом режиме 408 м³/ч  
на 2 скорости 251 м³/ч  
3-слойный алюминиевый фильтр  
мотор с одной турбиной  
режим рециркуляции (антивозвратный  
клапан в комплекте)  
в комплекте: европейская вилка  
уровень шума (UNE-EN 60704-2-13):  
34-55 дБ  
опция (не входит в комплект):  
угольный фильтр LS, комплект из 2 шт.  
макс. номинальная мощность 170 Вт

#### Внешние размеры

➔ Ш 600 мм

NEW



### LS 60 GLASS WHITE



Нержавеющая сталь/  
Белое стекло **40495441**

#### Выдвижная

передняя панель из белого стекла  
механическая панель управления  
автоматическая подсветка  
2 скорости  
галогенные лампы 2\*20 В  
Производительность:  
в тестовом режиме 408 м³/ч  
на 2 скорости 251 м³/ч  
3-слойный алюминиевый фильтр  
мотор с одной турбиной  
режим рециркуляции (антивозвратный  
клапан в комплекте)  
в комплекте: европейская вилка  
уровень шума (UNE-EN 60704-2-13):  
34-55 дБ  
опция (не входит в комплект):  
угольный фильтр LS, комплект из 2 шт.  
макс. номинальная мощность 170 Вт

#### Внешние размеры

➔ Ш 600 мм



### LS 60 GLASS IVORY



Нержавеющая сталь/ Стекло  
цвета слоновая кость **40000014**

#### Коллекция Кантри Выдвижная

передняя панель из стекла цвета  
слоновая кость  
механическая панель управления  
автоматическая подсветка  
2 скорости  
галогенные лампы 2\*20 В  
Производительность:  
в тестовом режиме 408 м³/ч  
на 2 скорости 251 м³/ч  
3-слойный алюминиевый фильтр  
мотор с одной турбиной  
режим рециркуляции (антивозвратный  
клапан в комплекте)  
в комплекте: европейская вилка  
уровень шума (UNE-EN 60704-2-13):  
34-55 дБ  
опция (не входит в комплект):  
угольный фильтр LS, комплект из 2 шт.  
макс. номинальная мощность 170 Вт

#### Внешние размеры

➔ Ш 600 мм

NEW



### LS 60 ANTHRACITE/BRASS



Антрацит/  
Состаренная бронза **40000011**

#### Коллекция Кантри Выдвижная

рейлинг в цвете «состаренная бронза»  
механическая панель управления  
автоматическая подсветка  
2 скорости  
лампы накаливания 2\*40 В  
Производительность:  
в тестовом режиме 408 м³/ч  
на 2 скорости 251 м³/ч  
3-слойный алюминиевый фильтр  
мотор с одной турбиной  
режим рециркуляции (антивозвратный  
клапан в комплекте)  
в комплекте: европейская вилка  
уровень шума (UNE-EN 60704-2-13):  
34-55 дБ  
опция (не входит в комплект):  
угольный фильтр LS, комплект из 2 шт.  
макс. номинальная мощность 225 Вт

#### Внешние размеры

➔ Ш 600 мм

NEW



### LS 60 BEIGE/BRASS



Бежевый/  
Состаренная бронза **40000013**

#### Коллекция Кантри Выдвижная

рейлинг в цвете «состаренная бронза»  
механическая панель управления  
автоматическая подсветка  
2 скорости  
лампы накаливания 2\*40 В  
Производительность:  
в тестовом режиме 408 м³/ч  
на 2 скорости 251 м³/ч  
3-слойный алюминиевый фильтр  
мотор с одной турбиной  
режим рециркуляции (антивозвратный  
клапан в комплекте)  
в комплекте: европейская вилка  
уровень шума (UNE-EN 60704-2-13):  
34-55 дБ  
опция (не входит в комплект):  
угольный фильтр LS, комплект из 2 шт.  
макс. номинальная мощность 225 Вт

#### Внешние размеры

➔ Ш 600 мм



### CNL1-9000 HP



Нержавеющая сталь **40436423**

#### Выдвижная – Встраивается как в шкаф на 60 см так и на 90 см

кнопочная панель управления с защитой  
от следов пальцев  
съёмная передняя панель (можно  
заменить на фасадную планку)  
круглые кнопки  
автоматическая подсветка  
3 скорости  
галогенные лампы 3\*20 В  
высокий корпус  
Производительность:  
в тестовом режиме 850 м³/ч  
на 3 скорости 555 м³/ч  
4 алюминиевых фильтра  
мотор с двойной турбиной  
в комплекте: европейская вилка  
выход: диаметр 120 мм  
уровень шума (UNE-EN 60704-2-13):  
40-66 дБ  
опция (не входит в комплект):  
угольный фильтр C3R, 4 шт  
макс. номинальная мощность 400 Вт

#### Внешние размеры

➔ Ш 900 мм





### CNL1-3000 HP



Нержавеющая сталь 40436421

#### Выдвижная

кнопочная панель управления с защитой от следов пальцев  
съемная передняя панель (можно заменить на фасадную планку)  
круглые кнопки  
автоматическая подсветка  
3 скорости  
галогенные лампы 3\*20 В  
высокий корпус  
Производительность:  
в тестовом режиме 850 м³/ч  
на 3 скорости 555 м³/ч  
2 алюминиевых фильтра  
мотор с двойной турбиной  
в комплекте: европейская вилка  
выход: диаметр 120 мм  
уровень шума (UNE-EN 60704-2-13): 40-66 дБ  
опция (не входит в комплект):  
угольный фильтр С3R, 4 шт.  
макс. номинальная мощность 380 Вт

#### Внешние размеры

➔ Ш 600 мм

NEW



### CNL3 2002



Нержавеющая сталь 40436720

#### Выдвижная

кнопочная панель управления с защитой от следов пальцев  
съемная передняя панель (можно заменить на фасадную планку)  
круглые кнопки  
автоматическая подсветка  
3 скорости  
светодиодные лампы 2x1,5 В  
Производительность:  
в тестовом режиме 847 м³/ч  
на 3 скорости 553 м³/ч  
2 3-слойных фильтра из нержавеющей стали и алюминия  
мотор с двойной турбиной  
в комплекте: европейская вилка  
выход: диаметр 120 мм  
уровень шума (UNE-EN 60704-2-13): 45-65 дБ  
опция (не входит в комплект):  
угольный фильтр С3R, 4 шт.  
макс. номинальная мощность 380 Вт

#### Внешние размеры

➔ Ш 600 мм

NEW



### CNL3 2002 BLACK



Чёрный 40436722

#### Выдвижная

кнопочная панель управления с защитой от следов пальцев  
съемная передняя панель (можно заменить на фасадную планку)  
круглые кнопки  
автоматическая подсветка  
3 скорости  
светодиодные лампы 2x1,5 В  
Производительность:  
в тестовом режиме 847 м³/ч  
на 3 скорости 553 м³/ч  
2 3-слойных фильтра из нержавеющей стали и алюминия  
мотор с двойной турбиной  
в комплекте: европейская вилка  
выход: диаметр 120 мм  
уровень шума (UNE-EN 60704-2-13): 45-65 дБ  
опция (не входит в комплект):  
угольный фильтр С3R, 4 шт.  
макс. номинальная мощность 380 Вт

#### Внешние размеры

➔ Ш 600 мм

NEW



### CNL3 2002 WHITE



Белый 40436721

#### Выдвижная

кнопочная панель управления с защитой от следов пальцев  
съемная передняя панель (можно заменить на фасадную планку)  
круглые кнопки  
автоматическая подсветка  
3 скорости  
светодиодные лампы 2x1,5 В  
Производительность:  
в тестовом режиме 847 м³/ч  
на 3 скорости 553 м³/ч  
2 3-слойных фильтра из нержавеющей стали и алюминия  
мотор с двойной турбиной  
в комплекте: европейская вилка  
выход: диаметр 120 мм  
уровень шума (UNE-EN 60704-2-13): 45-65 дБ  
опция (не входит в комплект):  
угольный фильтр С3R, 4 шт.  
макс. номинальная мощность 380 Вт

#### Внешние размеры

➔ Ш 600 мм



### TL-2000



Нержавеющая сталь 40474008

#### Выдвижная

съемная передняя панель (можно заменить на фасадную планку)  
механическая панель управления  
автоматическая подсветка  
2 скорости  
лампы свечевого типа 2x40 В  
Производительность:  
в тестовом режиме 574 м³/ч  
на 2 скорости 352 м³/ч  
2 алюминиевых фильтра  
2 мотора с двойной турбиной  
выход: диаметр 120 мм  
уровень шума (UNE-EN 60704-2-13): 47-67 дБ  
опция (не входит в комплект):  
угольный фильтр С1С, 2 шт.  
макс. номинальная мощность 340 Вт

#### Внешние размеры

➔ Ш 600 мм



### TL1-62



Нержавеющая сталь 40474211

#### Выдвижная

съемная передняя панель (можно заменить на фасадную планку)  
механическая панель управления  
автоматическая подсветка  
2 скорости  
лампы свечевого типа 2x40 В  
Производительность:  
в тестовом режиме 540 м³/ч  
на 2 скорости 332 м³/ч  
2 алюминиевых фильтра  
мотор с двойной турбиной  
выход: диаметр 120 мм  
уровень шума (UNE-EN 60704-2-13): 55-66 дБ  
опция (не входит в комплект):  
угольный фильтр С3С, 2 шт.  
макс. номинальная мощность 255 Вт

#### Внешние размеры

➔ Ш 600 мм

NEW

**FFG2 BLACK**

Нержавеющая сталь/  
Чёрное стекло

40446752

**Встраиваемая под колпак**  
кнопочная панель управления  
круглые кнопки  
индикатор включения  
3 скорости  
светодиодная подсветка  
Производительность:  
в тестовом режиме 840 м³/ч  
на 3 скорости 388 м³/ч  
1 алюминиевый фильтр  
мотор с двойной турбиной  
в комплекте: переходник 150/120 мм,  
европейская вилка  
выход: диаметр 120 мм  
уровень шума (UNE-EN 60704-2-13):  
39-55 дБ  
опция (не входит в комплект):  
угольный фильтр СЗС, 2 шт.  
макс. номинальная мощность 180 Вт

**Внешние размеры**  
• Ш 550 мм

NEW

**GFG2 WHITE**

Нержавеющая сталь/  
Белое стекло

40446751

**Встраиваемая под колпак**  
кнопочная панель управления  
круглые кнопки  
индикатор включения  
3 скорости  
светодиодная подсветка  
Производительность:  
в тестовом режиме 840 м³/ч  
на 3 скорости 388 м³/ч  
1 алюминиевый фильтр  
мотор с двойной турбиной  
в комплекте: переходник 150/120 мм,  
европейская вилка  
выход: диаметр 120 мм  
уровень шума (UNE-EN 60704-2-13):  
39-55 дБ  
опция (не входит в комплект):  
угольный фильтр СЗС, 2 шт.  
макс. номинальная мощность 180 Вт

**Внешние размеры**  
• Ш 550 мм

**GFH 73/55**

Нержавеющая сталь 40446700 (55 см)  
40446710 (73 см)

**Встраиваемая под колпак**  
кнопочная панель управления  
круглые кнопки  
индикатор включения  
3 скорости  
лампы свечевого типа 2x40 В  
Производительность:  
в тестовом режиме 756 м³/ч  
на 3 скорости 380 м³/ч  
2 алюминиевых фильтра  
мотор с двойной турбиной  
в комплекте: переходник 150/120 мм,  
европейская вилка  
выход: диаметр 120 мм  
громкость звука (UNE-EN 60704-2-13):  
46-60 дБ  
опция (не входит в комплект):  
угольный фильтр СЗС, 2 шт.

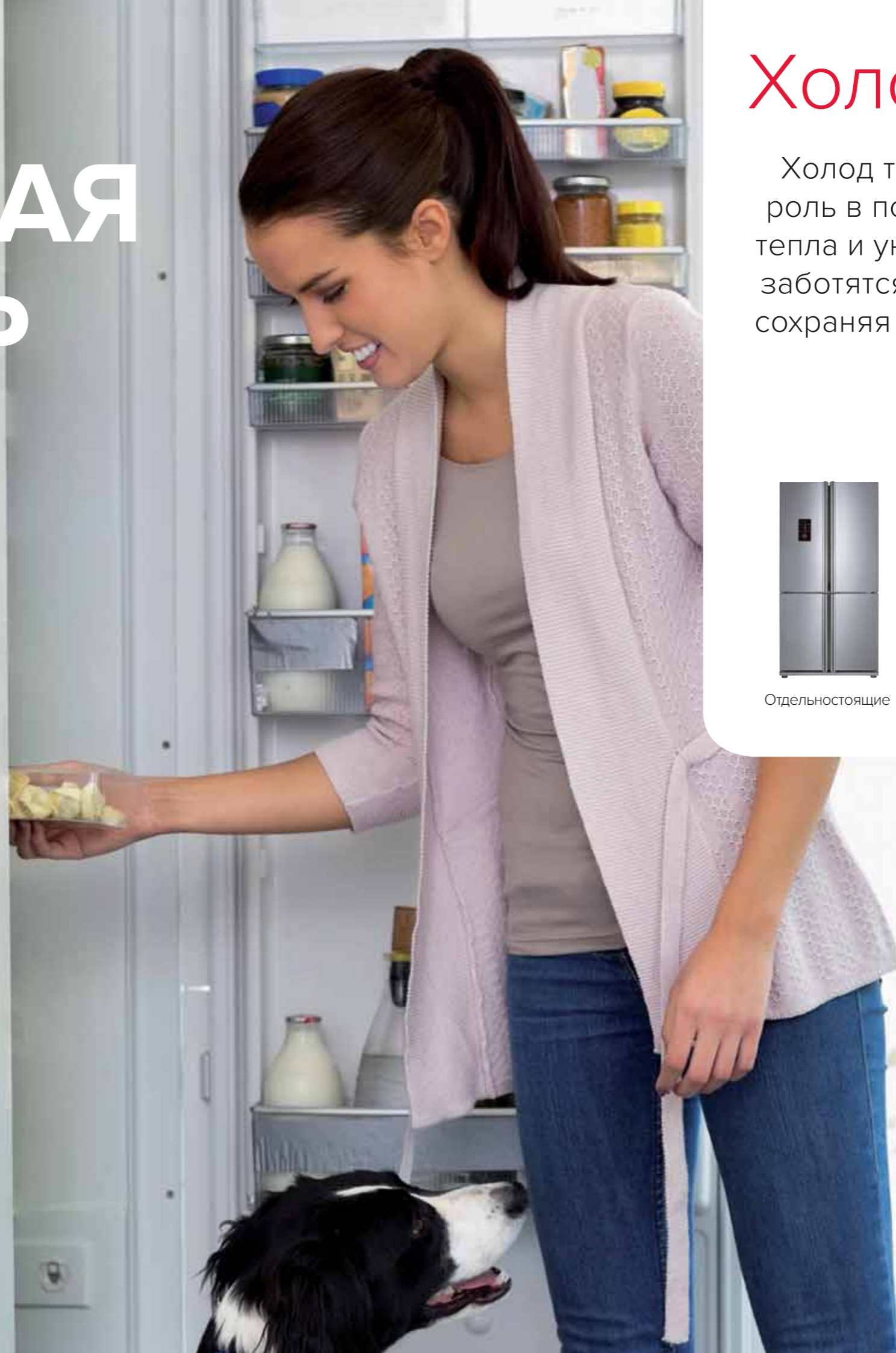
**Внешние размеры**  
• Ш 730 / 550 мм





# 13:00 НАСТОЯЩАЯ СВЕЖЕСТЬ

“Теперь настала пора  
приготовить себе обед!”



## Холодильники

Холод также играет огромную роль в поддержании домашнего тепла и уюта. Наши холодильники заботятся о свежести продуктов, сохраняя все полезные вещества и витамины

ОБЗОР АССОРТИМЕНТА



Отдельностоящие



Встраиваемые



Подстольного монтажа

# Холодильники Тека:

## Сохраните ваше здоровье, заботясь о свежести ваших продуктов

Холодильники Тека обеспечивают великолепную производительность при низком энергопотреблении класса A++. Благодаря технологии No Frost и антибактериальной системе, ваши продукты будут по-настоящему свежими.



### Система Fuzzy Logic

Система Fuzzy Logic автоматически поддерживает постоянную точную температуру в холодильнике, не требуя от пользователя никаких действий. Система оснащена электронным управлением, регулирующим температуру с помощью независимых датчиков, которые размещены в разных частях холодильника. Это позволяет поддерживать постоянную температуру и автоматически регулировать ее в зависимости от температуры окружающей среды.

Вся информация о температуре – как внутренней, так и внешней – определяется электронным управляющим устройством, которое регулирует подачу холодного воздуха и точно задает различную температуру для каждого отсека.



### Система No Frost: холод без инея

Система Teка No Frost обеспечивает быструю и качественную заморозку, что позволяет лучше сохранить пищу и избежать смеси различных запахов. Разморозка холодильника происходит автоматически, и образовавшаяся вода собирается в специальном отсеке, где она испаряется. No Frost также поддерживает оптимальную ровную температуру по всему объему холодильной камеры, а также осуществляет более точный контроль температуры, чем традиционные системы. Таким образом, она постоянно контролирует уровень влажности и предотвращает нарастание льда и инея на стенках холодильника и пищевых продуктах.



### Антибактериальная система

Рабочая камера и дверцы холодильников Тека оснащены специальным покрытием. Это антибактериальная пленка, сделанная из ионов серебра и предотвращающая размножение бактерий и микроорганизмов внутри холодильника. Благодаря этой системе, еда дольше остается свежей и безопасной для употребления, предотвращается возникновение таких заболеваний, как сальмонеллез, легионеллез или гепатит С. Некоторые модели имеют не одну, а 4 антибактериальные системы: ионы серебра в уплотнителе, ионизатор, антибактериальный фильтр, поглощающий запахи, а также серебряное покрытие внутренних пластиковых поверхностей.



### Функция «отпуск»

Если вы не собираетесь использовать холодильник долгое время, то вам будет очень полезна функция «отпуск». Она выключает холодильную камеру, а температуру в морозильной камере поддерживает на уровне -18°C.



### Функция быстрой заморозки

Используется, когда в морозильное отделение загружается большое количество продуктов или когда требуется быстро охладить напитки, не испортив те продукты, которые были заморожены ранее. Эта функция гарантирует сохранность консистенции и натурального запаха продуктов после размораживания. Электронные модели оснащены автоотключением: после достижения нужных температур, настройки возвращаются к заданным параметрам.



### Зона 0-3°C

Чтобы сохранить свежесть продуктов, включая мясо, до трёх раз дольше, воспользуйтесь зоной консервации 0-3°C; она обеспечит максимальную сохранность продуктов. Также эта зона предотвращает рост бактерий листерии, которые могут начать развиваться при температуре выше 4°C.



### Ящики для овощей с контролем влажности

Выдвижные прозрачные ящики позволяют регулировать температуру и уровень влажности: высокая, для свежих фруктов и овощей, и низкая, для мяса и рыбы.



### Максимальное энергосбережение

Весь наш ассортимент холодильников и морозильных камер был спроектирован с упором на энергоэффективность. Экономьте ваш бюджет с использованием передовых технологий. Кроме того, благодаря использованию R600A как наиболее безопасного хладагента, наносится меньший вред окружающей среде.



### Функция Eco

Эта функция позволяет поддерживать оптимальную и постоянную температуру, минимизируя энергозатраты и предотвращая развитие бактерий. В холодильном отделении устанавливается температура +6°C, а в морозильном -18°C.





## NFE 900 X



Нержавеющая сталь **40659940**

### Внешние размеры

- В 1825 мм
- Ш 920 мм
- Г 765 мм

### Отдельностоящий четырёхдверный Side-by-side – Двери из нержавеющей стали – Полный No Frost

нержавеющая сталь с защитным покрытием от следов пальцев  
электронная панель управления цифровой дисплей  
кнопка быстрого охлаждения  
кнопка заморозки  
зона консервации 0-3 °С  
генератор льда (без подвода воды)  
интеллектуальная система охлаждения  
полный No Frost  
система Fuzzy Logic для контроля температуры  
4 антибактериальных системы  
фильтр запаха  
покрытие ионами серебра  
ионизатор  
функция блокировки  
функция «отпуск»  
функция Eco  
перенавешиваемые полки, в том числе на дверях  
мультифункциональная конвертируемая зона холодильник / морозильник (от -24 до +10 °С) с 2-мя контейнерами и полкой-решёткой

металлические хромированные держатели бутылок в двери  
полки из безопасного стекла  
2 прозрачных ящика для овощей  
специальный контейнер в морозильной камере для лотков со льдом  
работа в автономном режиме до 15 ч.  
мощность замораживания 13 кг / 24 ч.  
внутренняя подсветка  
индикаторы Fuzzy Logic, суперзаморозка,  
температура в холодильной / морозильной камере  
электронный регулируемый термостат  
регулируемые передние и задние ножки  
прозрачные контейнеры в морозильной камере  
морозильная камера \*\*\*\*  
1 компрессор  
класс энергопотребления A+  
уровень шума 43 дБ  
общая ёмкость: 610 л  
ёмкость морозильной камеры: 155 л  
ёмкость камеры охлаждения: 385 л  
размеры: 1825x920x775 мм  
макс. номинальная мощность: 200 Вт

## — ВЫ ВЫБИРАЕТЕ: ХОЛОДИЛЬНИК ИЛИ МОРОЗИЛЬНИК —

Модель NFE 900 X – идеальный 4-дверный холодильник, так как верхняя камера расположена горизонтально, без перегородок, и позволяет хранить ёмкости шириной до 80 см. Нижняя правая камера холодильника конвертируемая, имеет объем 77 л и может настраиваться на температуру от -24° С до +10°С. Эта часть может использоваться и как холодильник, и как морозильная камера, и как зона охлаждения в зависимости от нужд пользователя. Внутреннее освещение LED и вертикальный дисплей отличают эту модель от других подобных.

## — LCD ДИСПЛЕЙ: ВСЯ ИНФОРМАЦИЯ И УПРАВЛЕНИЕ ПОД РУКОЙ —

Холодильники Тека оснащены современной электронной системой управления, которая позволяет получать актуальную информацию о температуре в каждом отделении холодильника. Кроме того, холодильники имеют сенсоры самоконтроля и, если дверца не до конца закрыта, раздастся звуковой сигнал. Функция памяти восстановит предыдущие температурные параметры в случае перебоев с подачей электроэнергии. Функции быстрой заморозки и быстрого охлаждения позволят за короткий период заморозить или охладить продукты, а управление температурой осуществляется простым нажатием кнопки.



## — ВСТРАИВАЕМЫЕ ХОЛОДИЛЬНИКИ ТЕКА: ИДЕАЛЬНОЕ СОЧЕТАНИЕ —

Встраиваемые холодильники Тека – это еще один вариант решения по интеграции бытовой техники в кухонный гарнитур. Так как каждая кухня индивидуальна, в ассортименте Тека имеются модели с системой крепления дверей door-on-door (жёсткое) и с фиксацией на скользящих шарнирах. Два варианта для выбора, когда придет время устанавливать холодильник.

## — ВСТРАИВАЕМЫЕ КОМБИНАЦИИ. —

В ассортименте Тека имеется достаточное количество моделей для создания нужной комбинации на вашей кухне, той, которая подходит именно вам. Ваш встраиваемый холодильник позволяет вам полностью соблюсти стиль на кухне и не нарушить единство кухонного пространства.



на фото изображен возможный вариант комбинации холодильной и морозильной камер

## TGI 2 200 NF



40694410

### Внешние размеры

- ➊ В 1771 мм
- ➋ Ш 543 мм
- ➌ Г 545 мм

### Встраиваемая морозильная камера – Возможна комбинация с холодильной камерой TK12 300

электронное управление  
дисплей  
отображение на дисплее температуры в камере  
кнопка быстрой заморозки  
индикация режима быстрой заморозки  
зона быстрого замораживания  
система No Frost  
электронный регулируемый термостат  
работа в автономном режиме до 15 ч.  
мощность замораживания 10 кг / 24 ч.  
внутренняя подсветка

скрытый испаритель  
перенавешиваемые дверцы  
крепление дверей door-on-door (жесткое)  
работает даже при низкой температуре помещения 5 °С  
акустический и визуальный сигналы  
1 лоток для кубиков льда  
прозрачные ящики  
морозильная камера \*\*\*\*  
1 компрессор  
класс энергопотребления A+  
уровень шума 42 дБ  
общая ёмкость: 220 л  
ёмкость морозильной камеры: 196 л  
макс. номинальная мощность: 175 Вт



## TK12 300



40693310

### Встраиваемая холодильная камера – Возможна комбинация с морозильной камерой TGI 2 200 NF

электромеханическое управление  
индикация температуры в камере  
антибактериальное покрытие ионами серебра  
кнопка быстрого охлаждения  
индикация режима быстрого охлаждения  
автоматическая разморозка  
электронный регулируемый термостат  
внутренняя подсветка  
регулируемые полки из безопасного стекла  
4 прозрачные полки на двери  
2 прозрачных отсека для хранения овощей  
скрытый испаритель  
хромированная подставка для бутылок  
перенавешиваемые дверцы  
крепление дверей door-on-door (жесткое)  
работает даже при низкой температуре помещения 5 °С  
акустический и визуальный сигналы  
1 компрессор  
класс энергопотребления A+  
общая ёмкость: 315 л  
ёмкость холодильной камеры: 310 л  
макс. номинальная мощность: 90 Вт

### Внешние размеры

- ➊ В 1771 мм
- ➋ Ш 543 мм
- ➌ Г 545 мм

## TK13 325 DD



40693145

### Встраиваемый холодильник-морозильник – Автоматическая разморозка в холодильной камере – No Frost в морозильной камере – Класс энергопотребления A++

электронное управление  
кнопка быстрого охлаждения  
зона консервации 0-3 °С  
хромированная подставка на 4 бутылки  
автоматическая разморозка в камере охлаждения  
No Frost в морозильной камере  
работа в автономном режиме до 13 ч.  
мощность замораживания 2,5 кг / 24 ч.  
внутренняя подсветка  
скрытый испаритель  
антибактериальная система  
перенавешиваемые дверцы  
крепление дверей door-on-door (жесткое)  
регулируемые полки из безопасного стекла  
прозрачные ящики для овощей  
морозильная камера \*\*\*\*  
1 компрессор  
класс энергопотребления A++  
общая ёмкость: 270 л  
ёмкость морозильной камеры: 49 л  
ёмкость камеры охлаждения: 193 л  
макс. номинальная мощность: 115 Вт

### Внешние размеры

- ➊ В 1770 мм
- ➋ Ш 540 мм
- ➌ Г 535 мм





### CI 320



40633700

#### Встраиваемый холодильник-морозильник – Автоматическая разморозка в холодильной камере – Ручная разморозка в морозильной камере

электронное управление  
цифровой дисплей для температуры  
кнопка быстрого замораживания зона консервации 0-3 °С  
хромированная подставка на 4 бутылки  
автоматическая разморозка в камере охлаждения  
ручная разморозка в морозильной камере  
работа в автономном режиме до 20 ч.  
мощность замораживания 4 кг / 24 ч.  
внутренняя подсветка  
антибактериальная система  
перенавешиваемые дверцы  
скользящие шарниры  
регулируемые лотки и дверные полки  
прозрачные ящики для овощей  
морозильная камера \*\*\*\*  
1 компрессор  
класс энергопотребления A+  
уровень шума 41 дБ  
общая ёмкость: 283 л  
ёмкость морозильной камеры: 55 л  
ёмкость камеры охлаждения: 161 л  
макс. номинальная мощность: 75 Вт

#### Внешние размеры

- ➊ В 1770 мм
- ➋ Ш 540 мм
- ➌ Г 535 мм



### TGI2 120 D



40694000

#### Морозильная камера подпольного монтажа

механическое управление  
ручной регулируемый термостат  
мощность замораживания 10 кг / 24 ч.  
внутренняя подсветка  
скрытый испаритель  
перенавешиваемая дверца  
крепление дверей door-on-door (жёсткое)  
работает даже при низкой температуре помещения 5 °С  
визуальный сигнал  
1 лоток для кубиков льда  
прозрачные ящики  
морозильная камера \*\*\*\*  
1 компрессор  
ручная разморозка  
класс энергопотребления A+  
уровень шума 39 дБ  
общая ёмкость: 96 л  
ёмкость морозильной камеры: 87 л  
макс. номинальная мощность: 50 Вт

#### Внешние размеры

- ➊ В 820 мм
- ➋ Ш 598 мм
- ➌ Г 545 мм





# 14:17 НАСТОЯЩЕЕ УДОВОЛЬСТВИЕ

“Он готовит, ты накрываешь на стол, но... Кто будет мыть всю эту посуду?”

## Посудомоечные машины

Посудомоечные машины Тека не только сделают вашу посуду абсолютно чистой, но и сэкономят воду и электроэнергию.

ОБЗОР АССОРТИМЕНТА



Полностью встраиваемые на 60 см



Полностью встраиваемые на 45 см





# Посудомоечные машины Тека: Аккуратная мойка посуды с гарантированным прекрасным результатом

Настоящая забота о защите окружающей среды становится возможной благодаря низкому энергопотреблению и экономии воды в посудомоечных машинах Тека.



#### Решения для всех

Что вы предпочитаете? Модель шириной 60 см или 45 см? Красные или белые символы дисплея? Большой дисплей или LED индикаторы? Выбирайте из ассортимента Тека!

#### Гармония на вашей кухне

Тека предлагает вам максимальную сочетаемость в дизайне всех своих приборов. Например, духовые шкафы Ebon и некоторые посудомоечные машины имеют белую индикацию на дисплеях.

AUTO

#### Система Auto

Система Auto выбирает программу, температуру, циклы мойки и количество воды, необходимое для получения идеального результата при минимально возможном потреблении воды и электроэнергии.

A++  
ECO

#### Тратьте меньше на электроэнергию!

Передовые технологии позволяют не только достичь максимальной эффективности, но и сократить потребление электроэнергии и выбросы углекислого газа. С посудомоечными машинами Тека вы заботитесь о семейном бюджете.

🕒

#### Цифровое программирование

Некоторые модели позволяют отложить запуск программы на срок вплоть до 24 часов, так что вы можете воспользоваться преимуществами более экономичного ночного тарифа. Благодаря этому, посудомоечная машина будет готова к работе тогда, когда вам это потребуется.

💧

#### Система Aqua-logic

А вы знаете, что можете экономить электроэнергию при помощи системы Aqua-logic? Благодаря инфракрасному датчику, посудомоечные машины Тека автоматически контролируют подачу воды в зависимости от уровня загрязненности загруженной посуды и за счет этого регулируют все параметры мойки.



DUAL

#### Неполная загрузка Dual

Вверху? Внизу? Да где угодно! Нажав лишь одну кнопку, вы можете мыть посуду сразу в обеих корзинах, даже если они не до конца заполнены, и при этом экономить воду до 15%. Система неполной загрузки Dual предлагает три варианта использования в зависимости от наполнения посудомоечной машины. Вы можете задействовать каждую корзину по отдельности или две сразу с тем же расходом воды и электроэнергии, как и при традиционной неполной загрузке.

💧

#### Третий разбрызгиватель

Третий разбрызгиватель, размещенный в верхней части посудомоечной машины, обеспечивает более тщательное мытье посуды и более высокое качество ее ополаскивания.

PUSH UP

#### Регулировка высоты корзины Push-up

Помыть тарелки диаметром до 30 см в нижней корзине – это больше не проблема! Система Push-up позволяет установить даже заполненную корзину на одном из трех уровней по высоте, потянув ее вверх и удерживая ее за боковые рукоятки.

#### Третья корзина

Эта корзина адаптируется под любой тип загрузки: от маленькой кофейной ложечки до более крупных предметов, - обеспечивая идеальный результат и безопасность для ваших детей. Кроме того, эта корзина может по-разному трансформироваться, чтобы вы могли максимально удобно организовать внутреннее пространство. Например, вы можете использовать полный объем третьей корзины для столовых приборов или только половину ее, обеспечивая дополнительное пространство для посуды больших размеров или высоких стаканов во второй корзине.

⊗

#### Система аквастоп

Забудьте о потопе в вашем доме! Система полного аквастопа в посудомоечных машинах Тека обнаруживает любые утечки внутри прибора и перекрывают подачу воды (наружная безопасность), обеспечивая 100% безопасность при их эксплуатации.

3EN1

#### Система 3 в 1

Достигните максимальных результатов при минимальной затрате энергии! Благодаря системе 3 в 1, посудомоечная машина Тека распознает наличие специальной таблетки и автоматически блокирует подачу соли и жидкости для ополаскивания.

BEAM ON FLOOR

#### Луч на полу

Посудомоечные машины Тека работают так бесшумно, что, поскольку контрольная панель скрыта, вы можете даже не заметить, что прибор завершил цикл. Чтобы показать, что процесс мойки закончен, на пол проецируется луч голубого цвета.



### DW8 70 FI



40782170

**3 корзины – Выбор корзины для программы половинной загрузки – Дисплей – Луч на полу – Класс энергопотребления A++**  
 полновстраиваемая на 60 см электронная панель управления панель управления: сталь с защитным покрытием от следов пальцев жидкокристаллический дисплей с белыми символами луч на полу на 14 комплектов посуды 8 программ 6 температурных режимов: 45°, 50°, 55°, 60°, 65°, 70° C отсрочка старта (от 1 до 24 часов) программа автомойки программа экстра-сушки (улучшает качество сушки в среднем на 25,13%) экономичная программа программа быстрой мойки: замачивание на 8 мин. Aqualogic (сенсор загрязнённости воды) программа половинной загрузки выбор корзины для половинной загрузки с помощью кнопки Alt третий разбрызгиватель установка жёсткости воды скрытый нагревательный элемент умягчитель воды микрофильтрация

электронный Aquastop серые корзины нижняя корзина основная 3 уровня высоты установки корзины при помощи системы push-up трансформируемая верхняя корзина имеет изменяющуюся конфигурацию для нормальной загрузки (например, ножи и вилки) и смешанной загрузки (например, дополнительное пространство для чашек), всего 4 варианта конфигурации отсек для моющих средств со скользящей крышкой регулируемые спереди задние ножи индикаторы на панели управления: вкл./выкл., низкий уровень соли, низкий уровень ополаскивающего средства, выбранная программа, время задержки показатели при стандартном цикле мойки: потребление электроэнергии 0,93 кВт / цикл, 266 кВт / год, продолжительность цикла 195 мин., потребление воды 11 л / цикл, 2800 л / год уровень шума: 47 дБ класс эффективности энергопотребления/сушки: A++/A номинальная мощность: 1760-2100 Вт

#### Внешние размеры

- В 815/865 мм
- Ш 598 мм
- Г 550 мм



### DW1 605 FI



40782980

**Программа половинной загрузки – Класс энергопотребления A++**  
 полновстраиваемая на 60 см электронная панель управления панель управления чёрного цвета на 12 комплектов посуды 6 программ 5 температурных режимов: 40°, 45°, 55°, 60°, 65° C отсрочка старта (от 3 до 9 часов) экономичная программа программа половинной загрузки программа быстрой мойки: 40 мин. скрытый нагревательный элемент умягчитель воды микрофильтрация электронный Aquastop серые корзины регулируемые спереди задние ножи индикаторы на панели управления: вкл./выкл., низкий уровень соли, низкий уровень ополаскивающего средства, выбранная программа, время задержки показатели при стандартном цикле мойки: потребление электроэнергии 0,91 кВтч / цикл, 258 кВтч / год класс эффективности энергопотребления/сушки: A++/A номинальная мощность: 1760-2100 Вт

#### Внешние размеры

- В 815/865 мм
- Ш 598 мм
- Г 550 мм



### DW8 41 FI



40782145

**Дисплей – 9 программ**  
 полновстраиваемая на 45 см электронная панель управления панель управления: сталь с защитным покрытием от следов пальцев жидкокристаллический дисплей с белыми символами на 10 комплектов посуды 9 программ 6 температурных режимов: 40°, 45°, 50°, 55°, 60°, 65° C отсрочка старта (от 1 до 24 часов) экономичная программа программа быстрой мойки: 30 мин. программа экстра-сушки (улучшает качество сушки в среднем на 25,13%) функция Express (сокращает время мойки и сушки на 18%) селектор 3 в 1 установка жёсткости воды скрытый нагревательный элемент умягчитель воды микрофильтрация механический Aquastop серые корзины нижняя корзина основная регулируемая верхняя корзина отсек для моющих средств со скользящей крышкой регулируемые спереди задние ножи индикаторы на панели управления: вкл./выкл., низкий уровень соли, низкий уровень ополаскивающего средства, выбранная программа, время задержки показатели при стандартном цикле мойки: потребление электроэнергии 0,75 кВт / цикл, 211 кВт / год, продолжительность цикла 185 мин, потребление воды 10,5 л / цикл, 2520 л / год уровень шума: 49 дБ класс эффективности энергопотребления/сушки: A++/A номинальная мощность: 1760-2100 Вт

#### Внешние размеры

- В 815/865 мм
- Ш 448 мм
- Г 550 мм



### DW1 457 FI



40782995

**3 корзины- 6 программ – Программа половинной загрузки**  
 полновстраиваемая на 45 см электронная панель управления трансформируемая верхняя корзина панель управления чёрного цвета на 10 комплектов посуды 6 программ 5 температурных режимов: 40°, 50°, 55°, 60°, 65° C отсрочка старта (от 3 до 9 часов) экономичная программа программа половинной загрузки программа быстрой мойки: 40 мин. скрытый нагревательный элемент умягчитель воды микрофильтрация электронный Aquastop серые корзины регулируемые спереди задние ножи индикаторы на панели управления: вкл./выкл., низкий уровень соли, низкий уровень ополаскивающего средства, выбранная программа, время задержки показатели при стандартном цикле мойки: потребление электроэнергии 0,83 кВт / цикл, 237 кВт / год, продолжительность цикла 175 мин, потребление воды 9 л / цикл, 2520 л / год уровень шума: 49 дБ класс эффективности энергопотребления/ сушки: A+/A номинальная мощность: 1760-2100 Вт

#### Внешние размеры

- В 815/865 мм
- Ш 448 мм
- Г 550 мм



### DW1 455 FI



40782990

**6 программ – Программа половинной загрузки**  
 полновстраиваемая на 45 см электронная панель управления панель управления чёрного цвета на 10 комплектов посуды 6 программ 5 температурных режимов: 40°, 50°, 55°, 60°, 65° C отсрочка старта (от 3 до 9 часов) экономичная программа программа половинной загрузки программа быстрой мойки: 40 мин. скрытый нагревательный элемент умягчитель воды микрофильтрация электронный Aquastop серые корзины регулируемые спереди задние ножи индикаторы на панели управления: вкл./выкл., низкий уровень соли, низкий уровень ополаскивающего средства, выбранная программа, время задержки показатели при стандартном цикле мойки: потребление электроэнергии 0,83 кВт / цикл, 237 кВт / год, продолжительность цикла 175 мин, потребление воды 9 л / цикл, 2520 л / год уровень шума: 49 дБ класс эффективности энергопотребления/ сушки: A+/A номинальная мощность: 1760-2100 Вт

#### Внешние размеры

- В 815/865 мм
- Ш 448 мм
- Г 550 мм



“Ещё 10 минут, и мой медвежонок  
Тедди перестанет крутиться...”

10:35  
НАСТОЯЩАЯ  
ЛЮБОВЬ

## Стиральные машины

Стиральные машины Тека побалуют вашу любимую одежду. Заботиться о ней еще никогда не было так просто.

[ОБЗОР АССОРТИМЕНТА](#)



Встраиваемые

# Стиральные машины Тека:

## Максимальная забота о вашей одежде при минимальной затрате электроэнергии

В компании Тека мы создали умные приборы, которые заботятся о вашей одежде, при этом максимально эффективно расходуя воду и электроэнергию. Таким образом, мы добиваемся максимальной экономии энергии, и наши устройства имеют класс энергопотребления A++.



### Больше нет аллергии

Интеллектуальная система контроля пенообразования добавляет дополнительный цикл полоскания, если детекторы обнаруживают наличие моющего средства в одежде, что идеально подходит для тех, у кого чувствительная кожа.



### Система баланс-контроля

Система баланс-контроля Тека оптимизирует распределение одежды в машине, предотвращая образование скоплений. Система повышает устойчивость прибора, снижает уровень шума, а также увеличивает срок службы стиральной машины. Кроме того, барабан стиральной машины Тека изготавливается из нержавеющей стали и имеет перфорацию, которая помогает одежде легко скользить внутри стиральной машины.



### Эффективное энергопотребление

Стиральные машины сочетают в себе системы, снижающие потребление воды и электроэнергии до минимума, и расширенные функции стирки и сушки. Благодаря этому, наши машины достигают лучших результатов.



### Отсрочка старта

Запуск программы может быть отложен на срок вплоть до 24 часов, что позволяет вам воспользоваться преимуществами более экономичного ночного тарифа и запустить стирку без необходимости проверять машину.



### Программы быстрой стирки

Мы знаем, что время – это деньги, поэтому встраиваемые стиральные машины Тека оснащены программой быстрой стирки продолжительностью 15 минут.





### LSI4 1400 E



40821015

#### Встраиваемая стиральная машина с сушкой

скорость отжима до 1400 об.мин.

12 программ стирки

3 программы сушки

электронная панель управления с LCD дисплеем

электронное управление процессом стирки (Fuzzy Logic)

конденсаторная сушка с детектором влажности

программа быстрой стирки 14' и программа

предварительной стирки

отсрочка старта 1-24 ч

загрузка при стирке 8 кг., загрузка при сушке 5 кг.

система баланс-контроль

система блокировки на случай отсутствия воды или

электричества, система контроля пенообразования,

смотровое окно 30 см,

кнопки: вкл./выкл., акваплус, выбор скорости вращения,

дополнительное полоскание, лёгкая глажка, быстрая стирка,

отсрочка старта, температура

кнопка пропуска отжима

класс энергопотребления/стирки: A/A

#### Внешние размеры

В 820 мм

Ш 596 мм

Г 541 мм



### LI4 1280 E



40830030

#### Встраиваемая стиральная машина –

**Класс энергопотребления A+**

скорость отжима до 1200 об.мин.

12 программ стирки

электронная панель управления с LCD дисплеем

электронное управление процессом стирки (Fuzzy Logic)

программа быстрой стирки 29'

отсрочка старта 1-23 ч

загрузка при стирке 8 кг.

система баланс-контроль

система блокировки на случай отсутствия воды или

электричества, система контроля пенообразования,

смотровое окно 30 см,

кнопки: вкл./выкл., выбор скорости вращения,

дополнительное полоскание, лёгкая глажка, быстрая стирка,

отсрочка старта, температура

кнопка пропуска отжима

класс энергопотребления/стирки: A+/A

#### Внешние размеры

В 820 мм

Ш 596 мм

Г 541 мм



## ДУХОВЫЕ ШКАФЫ

## ТЕЛЕСКОПИЧЕСКИЕ НАПРАВЛЯЮЩИЕ ДЛЯ ДУХОВЫХ ШКАФОВ НА 60 СМ

Дополнительные телескопические направляющие могут быть установлены в духовые шкафы.

2-уровневые  
1-уровневые

Код: 41599002  
Код: 41599003



## ГЛУБОКИЙ ПРОТИВЕНЬ

с покрытием Crystal Clean

Код: 82409602



## ПРОТИВЕНЬ ДЛЯ ВЫПЕЧКИ

с покрытием Crystal Clean

Код: 82409601

## ВАРОЧНЫЕ ПАНЕЛИ

## ПЛАНКА ДЛЯ КОМБИНИРОВАНИЯ СТЕКЛОКЕРАМИЧЕСКИХ, И СТЕКЛЯННЫХ МОДУЛЬНЫХ ПАНЕЛЕЙ

Код: 40204393

## ПЛАНКА ДЛЯ КОМБИНИРОВАНИЯ МОДУЛЬНЫХ ПАНЕЛЕЙ ИЗ НЕРЖАВЕЮЩЕЙ СТАЛИ

Код: 40204391

## ПОСУДА VINZER ДЛЯ ЛЮБЫХ ТИПОВ ПАНЕЛЕЙ

Безопасное для здоровья и окружающей среды внутреннее керамическое антипригарное покрытие CERALON®, произведенное без использования ПФОК и не содержащее ПТФЭ. Внешнее силиконовое покрытие, легкое в уходе. Удобные ненагревающиеся силиконовые ручки. Крышка из термостойкого стекла с отверстием для выпуска пара. Разрешается мыть в посудомоечной машине. Подходит для газовых, электрических, индукционных и стеклокерамических варочных панелей.

Сковорода с крышкой. Диаметр крышки 26 см. Диаметр дна 21,5 см  
Кастриоль с крышкой. Диаметр крышки 24 см. Диаметр дна 19,5 см. Объем 4,6 л

Код: 89465  
Код: 89469



## ВЫТЯЖКИ

## УГОЛЬНЫЕ ФИЛЬТРЫ (ДЛЯ ИСПОЛЬЗОВАНИЯ В РЕЖИМЕ РЕЦИРКУЛЯЦИИ)

CC 40, DG3 Isla, DG3 90/60, DQ2, DPL 90, DU 90, DVL 90, DVT 980/680, DG3 90/60, NC2 90/60, DSB 90, DH2 90, DJE 60, DBB 60

D4C

Код: 61801262

DOS 90/60, DOS 90.1/60.1

D5C

Код: 61801259

DPA Glass 60, DCA 90/60, NCA 60, Mirabel 90/60 HP, Fuego 90/60 HP

D8C

Код: 90000000

TL-2000

C1C

Код: 61801232

TL1-62, GFG2, GFH 73/55

C3C

Код: 61801251

CNL1-9000 HP, CNL1-3000 HP, CNL3-2002

C3R

Код: 61801252

LS 60

C8C

Код: 61801344

## КОМПЛЕКТЫ ДЛЯ РЕЦИРКУЛЯЦИИ

DPL 90, DG3 90/60, NC2 90/60, DCB 90, DH2 90, DJE 60

1/N

Код: 40490140

DVL 90, DVT 980/680, DBB 60

1/M

Код: 40490116

CC 40

1/I

Код: 40490019

DG3 Isla

1/D

Код: 40490104

DQ2

1/L

Код: 40490109

DU 90

1/К без трубы;  
1/М с трубой

Код: 40490108/  
40490116

DOS 90/60, DOS 90.1/60.1

4/D

Код: 40490910

## Сервис Тека

Когда Вы приобретаете продукты Тека, Вы также приобретаете нашу техническую поддержку.



Здесь, в Тека, мы всегда готовы выслушать и ответить на ваши вопросы так быстро как это возможно.



Ближайший к вам Центр сервисного обслуживания Тека Вы можете найти на нашем сайте [http://teka.com/ru/factories/technical\\_services](http://teka.com/ru/factories/technical_services)



Гарантия Тека покрывает устранение производственных дефектов в течение 2 лет для техники. Гарантийные сроки для гранитных моек – 3 года, для моек из нержавеющей стали – 75 лет, для кухонных смесителей – 5 лет, для аксессуаров и сливной арматуры – 1 год.



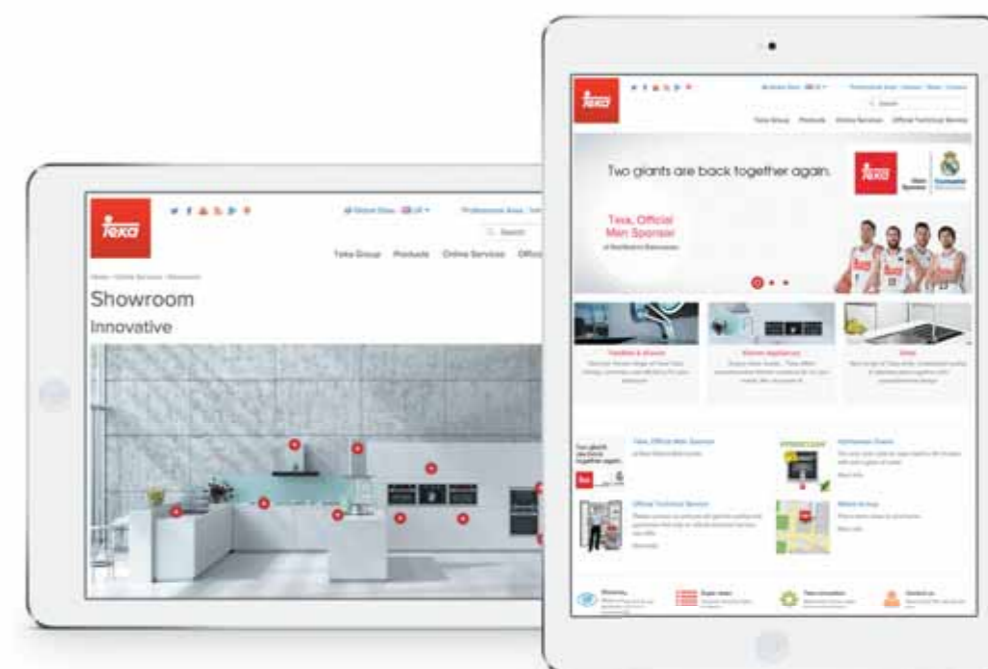
Скачать руководства по эксплуатации нашей техники можно здесь: <http://teka.com/ru/products/manuals>



Если у Вас есть вопросы технического характера, то Вы можете задать их специалисту по телефону **8-800-2-500-501**.

Звонок из любой точки России бесплатный.

Так же Вы можете разместить Ваше обращение через форму сайта **teka.com** или написать на электронный почтовый ящик **service@tekarus.ru**





## ДУХОВЫЕ ШКАФЫ

### Класс энергопотребления A+

Сокращает потребление электроэнергии на 20% по сравнению с предыдущими моделями класса A

### Класс энергопотребления A

Низкий уровень потребления электроэнергии, меньше чем 0,8 кВт/ч

### Функция ECO

Позволяет готовить в духовом шкафу с минимальными затратами электроэнергии. Нагрев происходит при помощи форсированной конвекции, духовой шкаф отключится автоматически за несколько минут до окончания приготовления, что позволяет использовать остаточное тепло, сформированное в духовом шкафу для окончания приготовления и получения прекрасных результатов. При работе в таком режиме используются гриль и вентилятор. Рекомендуется для запекания рыбы и любых видов мяса.

### Пиролитическая очистка

Эта система нагревает духовой шкаф до 500°C и сжигает органические вещества, превращая их в золу, которую легко можно удалить мягкой тканью после того, как духовой шкаф остынет

### Hydroclean PRO

Автоматическая система очистки при помощи пара.

### Hydroclean ECO

Ручная система очистки при помощи пара. Вылейте стакан воды на дно духового шкафа, пока он холодный, выберите режим нижнего нагрева, установите температура 90°C на 4 минуты и дайте остыть в течение 20 минут.

### Нержавеющая сталь с защитным покрытием

от отпечатков пальцев  
Специальное покрытие на поверхности из нержавеющей стали препятствует образованию отпечатков пальцев на духовке, сохраняя безупречный вид панели управления и дверцы.

### Функция медленного приготовления

Специально для мяса в соусе, тушения и прочего в традиционном стиле. Рекомендуется для рецептов приготовления «на медленном огне», с долгим временем и относительно низкими температурами готовки. Для достижения наилучшего результата рекомендуется использовать кастрюли, закрывающиеся крышкой, годные для духовок.

### Телескопические направляющие

Позволяют легко и плавно выдвинуть противень на 83% без риска расплескивания. Легко снимаются. Обеспечивают полную безопасность, так как позволяют проверить степень готовности блюда без риска контакта с нагревательными элементами или внутренней поверхности дверцы. Обеспечивают максимальное удобство и безопасность, когда духовка инсталлирована выше, чем 50 см над полом.

### Система P.C.A.

Встроенные программы для приготовления различных видов мяса, рыбы, выпечки, хлеба, десертов и т.д. Если выбрать необходимую программу и установить вес продукта, духовой шкаф автоматически предложит нужный режим приготовления, необходимое время и температуру. Все эти параметры можно скорректировать по своему желанию. Система P.C.A. – идеальный помощник для холостяков и начинающих кулинаров.

### Термощуп

Позволяет измерить температуру внутри куска мяса или рыбы. Когда внутри куска мяса достигается заданная температура, духовой шкаф автоматически отключается и издает звуковой сигнал. Эта функция позволяет легко приготовить стейк любой степени прожарки.

### Быстрый разогрев

Духовой шкаф достигает заданной температуры на 60% быстрее, чем при обычных условиях (стадия максимального потребления электроэнергии). Включается автоматически.

### Разморозка

Осуществляется подачей теплого воздуха на разных уровнях. Верхний уровень, где температура достигает 55 °C, предназначен для разморозки мяса. Нижний уровень используется для разморозки рыбы, теста и т.д. при температуре 45 °C.

### Пицца

Режим, который обеспечивает нижний нагрев и нагрев с задней стенки духового шкафа общей мощностью 3200 Вт в комбинации с вентилятором, который обеспечивает равномерное распределение жара. Рекомендуется использовать для приготовления пиццы, изделий из слоеного теста и пирогов с наполнителями.

### Турбо

функционирует при помощи вентилятора, который распределяет горячий воздух от нагревательного элемента, расположенного на задней стенке духового шкафа. Этот вентилятор способствует быстрому распределению горячего воздуха во все участки духового шкафа и позволяет готовить блюда на разных уровнях без смешивания запахов. Идеально подходит для жарки больших кусков мяса, так как быстро и равномерно прогревает само блюдо, а не прямо воздействует на противень. Рекомендуемая температура 150-200 °C.

### Гриль+нижний нагрев+вентилятор

Подходит для жаркого и тостов. С помощью вентилятора жар распространяется равномерно по всему объёму духовой камеры. Рекомендованный диапазон температур 160-200 °C.

### Традиционный режим с конвекцией

Подходит для жарки и выпекания пирогов и мяса. Вентилятор равномерно распределяет тепло внутри духовки, сокращая время приготовления. Рекомендуемая температура 160-200 °C.

### Макси гриль с конвекцией

Используется для достижения максимальной степени прожарки изнутри и одновременного получения хрустящей корочки. Используется для приготовления больших блюд, как, например, птица. Рекомендуется положить блюдо на решетку, подставив вниз противень для стекания бульона и сока.

### Гриль с конвекцией

Идеально подходит для приготовления пищи и быстрого подрумянивания небольшого количества продуктов (особенно мяса). Рекомендуется разместить блюдо на решетку, подставив под низ противень для стекания бульона и сока.

### Нижний нагрев с конвекцией

Вентилятор распределяет жар, исходящий от нижнего нагревательного элемента. Такие условия идеальны для приготовления пирожных с джемом или фруктовой начинкой, которым требуется подогревание снизу. При использовании этого режима необходим предварительный нагрев.

### Гриль+нижний нагрев

Используется для приготовления кусков мяса любого размера.

### Традиционный режим

Используется для выпечки бисквитов и пирогов, когда подступающее тепло должно распределяться равномерно для получения мягкой структуры. Рекомендуемая температура 170-210 °C.

### Макси гриль

Позволяет готовить блюда с большой площадью поверхности, в отличие от стандартного гриля. Работает с большой мощностью и сокращает время приготовления. Мощность 2 600 Вт.

### Гриль

Используется для гриля и поджаривания, особенно подходит для тонкой и средней толщины мяса, как сосиски и стейки. Рекомендуемая температура 170-220 °C. Мощность 1500 Вт.

### Верхний нагрев

Предназначен для мягкого нагрева или разогрева блюд.

### Нижний нагрев

Осуществляет нагрев только снизу, подходит для приготовления мучных изделий.

### Функция сохранения тепла

Эта функция позволяет поддерживать тепло внутри духовки, рекомендуется для сохранения блюд теплыми до момента их подачи на стол. При помощи этой функции можно изменять температуру внутри духовки от 50 до 90 °C, а также сохранять мясо горячим при температуре 60 °C внутри духовки. Толстые куски мяса можно сохранять в течение 1 или 2 часов и тонкие куски в течение 30-40 минут.

## ПАРОВАРКИ

### Режим приготовления с конвекцией

Пароварка Teка также может быть использована как духовой шкаф, который готовит вкусные блюда, используя режим турбо и гриль.

### Пар

Эта функция идеально подходит для здорового приготовления пищи. Благодаря пару, пища никогда не подгорает и сохраняет весь аромат и питательные свойства и витамины. Идеально подходит для приготовления рыбы и овощей.

### Пар + Турбо

Сочетание пара и горячего воздуха позволяет готовить блюда, сочные внутри и подрумяненные снаружи. Этот режим рекомендуется для приготовления мяса.

## МИКРОВОЛНОВЫЕ ПЕЧИ

### Нержавеющая сталь с защитным покрытием

от отпечатков пальцев  
Специальное покрытие на поверхности из нержавеющей стали препятствует образованию отпечатков пальцев на микроволновой печи, сохраняя безупречный вид панели управления и дверцы.

### Память

Благодаря функции памяти, вы можете сохранить в микроволновой печи максимум до трех установок путем введения нужных параметров и времени. Это означает, что вы можете повторить ваши любимые рецепты столько раз, сколько вы захотите, всегда получив тот же результат.

### Меню прямого доступа

Модели Тека оснащены до 9 меню прямого доступа. Благодаря этой функции, микроволновая печь автоматически рассчитывает время и мощность, необходимые для приготовления предварительно заданных блюд (мясо, рыба, попкорн, пицца, и т.д.).

### Две точки подачи микроволн

Эта система обеспечивает более равномерное распространение теплового излучения, поскольку микроволны излучаются с двух различных точек.

### Блюдо для подрумянивания (функция Crunch)

Блюдо для подрумянивания – это аксессуар, который поможет вам легко приготовить здоровую пищу. На продуктах всегда гарантировано получается хрустящая и равномерная корочка. На таком блюде вы можете жарить любые виды пищи, используя всего лишь ложку растительного масла.

### Микроволны

Функция используется для разогрева любых продуктов и напитков или приготовления еды, что занимает меньше время, чем в обычной духовке.

### **Микроволны + Турбо**

Эта функция специально разработана для более быстрого приготовления пищи.

### **Микроволны + Гриль**

Это комбинированная функция идеально подходит для приготовления птицы, мяса или пасты, обеспечивая в результате прожаренную и хрустящую поверхность.

### **Гриль**

Функция Гриль идеально подходит для приготовления гриля и поджаривания всех видов пищи.

### **Гриль + Турбо**

Эта функция используется для равномерного приготовления и жарки пищи. Идеально подходит для приготовления из готового набора птицы, мяса или пасты, обеспечивая в результате прожаренную и хрустящую поверхность.

### **Турбо**

Турбо или вентилятор является нагревательным элементом, который расположен в задней части микроволновой печи. Достигается равномерная температура, это позволяет готовить на нескольких уровнях одновременно, не смешивая запахи или ароматы.

### **Разморозка по времени**

Функция разморозки по времени всегда работает на фиксированном уровне мощности. В моделях с электронным и сенсорным управлением вы можете изменять мощность для более эффективного размораживания.

### **Разморозка по весу**

Автоматическая функция разморозки по весу доступна во всех моделях с электронным и сенсорным управлением. Эта функция рассчитывает необходимое для разморозки пищи время в зависимости от типа продуктов и веса.

### **Блокировка от детей**

Эта функция специально разработана для обеспечения безопасности, предотвращая случайное использование детьми и пожилыми людьми, а также для облегчения чистки микроволновой печи путем блокировки прибора.

### **Удобная система установки**

Новая быстрая и лёгкая система монтажа и демонтажа моделей с фронтальной рамой. Рама крепится к микроволновой печи, а не к кухонному шкафу, поэтому процесс установки действительно очень легкий и быстрый и занимает всего 5-10 минут при использовании всего 4 винтов.

## ВАРОЧНЫЕ ПАНЕЛИ

### **Сенсорный слайдер**

Позволяет получить быстрый доступ к опциям сенсорного управления, таким как переключение уровня мощности, за счет простого движения пальцем.

### **Функция Power Plus**

Эта функция позволяет увеличить общую мощность выбранной зоны до 70% на 10 минут. Это идеально подходит для рецептов, которые требуют быстрого доведения до кипения или интенсивного обжаривания мяса.

### **Функция повышенной мощности**

Функция повышенной мощности увеличивает общую мощность выбранной зоны на 35% на максимальный срок 10 минут. Это идеально подходит для быстрого доведения до кипения или подогрева жидкостей за короткий срок.

### **Функция фондю**

Эта функция специально предназначена для плавления масла, сыра, шоколада и т.п. продуктов. Во время ее работы включается уровень мощности нагрева меньше уровня 1.

### **Функция Synchro**

Позволяет включить две зоны одновременно для увеличения варочной поверхности. Для активации функции Synchro и синхронизации работы двух соседних зон необходимо одновременно нажать сенсоры, обозначающие эти зоны.

### **Функция управления номинальной мощностью**

Снижает общую мощность варочной панели таким образом, чтобы она не превышала мощность, допустимую в вашем доме.

### **Функция Stop & Go**

Вы можете приостановить процесс приготовления без необходимости перезапуска варочной панели. При нажатии датчика Stop (Стоп) конфорка выключается, не давая пище пригореть или выкипеть. Эта функция поможет избежать переваривания или подгорания продуктов в ваше отсутствие. Кнопка, как правило, расположена над кнопкой включение / выключение (on/off). Снять паузу можно, нажав STOP и затем один из сенсоров (кроме On/off). Поверхность автоматически возвращается к своей исходной температуре. С целью безопасности данная функция действует только 10 минут.

### **Зона гибкой индукции Flexizone**

Варочная поверхность индукционной панели Spase размером до 38 × 28 см позволяет использовать несколько кастрюль одновременно без каких-либо потерь энергии.

### **Функция iQuick Boiling®**

Модели с данной функцией начинают кипятить воду на максимальной мощности. Система контролирует мощность для того, чтобы поддерживать постоянную температуру кипения. Это позволяет сэкономить 10% электроэнергии по сравнению с обычной системой кипячения.

### **Система оптимизации посуды**

Эта инновационная система, интегрированная в дизайн индукционных генераторов Тека, обеспечивает достижение выбранного уровня мощности вне зависимости от качества железа, использованного для изготовления посуды.

### **Блокировка от детей**

Данная функция специально разработана для обеспечения вашей безопасности. Блокировка безопасности предназначена для предотвращения случайного изменения заданной программы приготовления и для обеспечения возможности чистки варочной панели во время приготовления. Иногда эта кнопка отсутствует и необходимо нажать одновременно кнопку On/Off и «-».

### **Цифровое программирование**

Позволяет запрограммировать начало и окончание приготовления в диапазоне от 1 минуты до 99 минут. Когда запрограммированное время заканчивается, варочная панель отключается и раздается звуковой сигнал. В некоторых моделях Тека время приготовления может программироваться отдельно для каждой конфорки. Даже если ни одна из конфорок не работает, таймер может быть использован независимо, в качестве хронометра со звуковым сигналом, и может служить для любых целей.

### **Автоматическое зажигание горелки (AI)**

Искровой генератор, установленный внутри корпуса газовой конфорки, зажигает ее автоматически, избавляя вас от необходимости использовать традиционные зажигалки или спички. При контакте искры с газом, который подается в конфорку, происходит зажигание. В названии варочной панели эта функция отражается буквами AI (от английского auto-ignition).

### **Газ-контроль**

Термопара - элемент безопасности, расположенный внутри корпуса конфорки. Когда датчик определяет, что пламя погасло, термопара отсекает подачу газа в течение примерно 10-20 секунд. В названии варочной панели эта функция отражается буквами AL (от английского auto-lock).

### **Конфорка с тройным пламенем**

Конфорка с тройным кольцом обеспечивает дополнительную мощность на некоторых газовых моделях, достигая максимальной мощности 4,2 кВт.

### **Конфорка с двойным пламенем**

Конфорка с двойным кольцом обеспечивает дополнительную мощность на некоторых газовых моделях, достигая максимальной мощности 5 кВт.

### **Конфорка Flush**

Линейка моделей EW оснащена конфорками Flush.

### **Автоматика закипания**

Функция полезна для приготовления блюд, которые требуют предварительного закипания. Изначально конфорка начинает работать на максимально возможной мощности в течение заданного вами времени. Затем мощность снижается до установленного ранее уровня мощности.

### **Индикация остаточного тепла**

Показывает, что температура конфорки более 60°C, предотвращая касание горячей конфорки. Высвечивается в виде символа „H” рядом с горячей конфоркой. В аналогичных моделях других производителей индикатор остаточного тепла появляется через 15 секунд, но в варочных панелях Тека символ “H” появляется через 7 секунд.

### **Тихая работа**

Уровень шума варочной панели ниже, чем у варочных панелей других производителей.

### **Функция сохранения тепла**

Благодаря этой функции, доступной в большинстве моделей индукционных панелей, можно сохранять посуду, в которой только что готовили, тёплой до подачи на стол. Низкая температура между 60°C и 70°C доступна в течение максимум 120 минут, после чего конфорка отключается автоматически.

### **Детектор посуды**

Индукционные варочные панели Тека включаются, когда используется подходящая посуда. В противном случае высвечивается символ “U” рядом с активированной конфоркой.

## ВЫТЯЖКИ

### **Низкий уровень шума**

Вытяжки Тека характеризуются низким уровнем шума.

### **Индикатор загрязнения фильтров**

Некоторые модели Тека оснащены электронным дисплеем, который сообщает вам, когда необходимо вымыть антижировые фильтры, чтобы поддерживать оптимальную производительность.

### **Таймер остановки работы**

Благодаря таймеру, время работы вытяжки можно легко контролировать. Вытяжка автоматически выключается, как только заканчивается отсчет заданного времени.

### **Светодиодная подсветка**

Для светодиодных ламп длительный срок службы выделяется как преимущество номер один. Кроме того, светодиодная подсветка обеспечивает высокую яркость при полном отсутствии токсичных химических веществ.

### **Галогенные лампы**

Галогенные лампы обеспечивают низкое потребление электроэнергии и имеют в среднем длительный срок службы. Они производят белый свет, предоставляющий наилучшую цветопередачу.



**Лампы накаливания**

Лампы накаливания производят однородный и теплый свет, обеспечивая отличную цветопередачу.

**Цифровые часы**

Цифровые часы позволяют вам запрограммировать время работы вытяжки.

**Периметрическая система всасывания**

Эта система обеспечивает более плотное всасывание, сводя к минимуму электропотребление. Кроме того, поскольку ее открытая поверхность меньше, снижается уровень шума до 28 дБ на минимальной скорости.

**Легкоочищаемая внутренняя панель**

Огнеупорная пластиковая панель внутри трубы предотвращает прямой контакт с электродвигателем. Также эта панель позволяет облегчить процесс очистки.

**Нержавеющая сталь с защитным покрытием от отпечатков пальцев**

При изготовлении вытяжек компания Тека использует нержавеющую сталь с покрытием против отпечатков пальцев. Специальная обработка покрытия предотвращает появление на поверхности отпечатков пальцев и частичек жира, которые портят внешний вид бытовой техники.

**ХОЛОДИЛЬНИКИ****Класс энергопотребления**

Эта система оценки состоит из 7 различных категорий от A++ (более эффективная) до D (менее эффективная).

**Нержавеющая сталь с защитным покрытием от отпечатков пальцев**

Для поверхностей бытовой техники, изготовленных из нержавеющей стали, применяется специальная обработка, создающая тонкую пленку, которая препятствует появлению на поверхности отпечатков пальцев

и капель жира, портящих внешний вид прибора.

**Система No Frost**

Система Teка No Frost постоянно контролирует уровень влажности и предотвращает нарастание льда и инея на стенках холодильника и пищевых продуктах.

**Система Fuzzy Logic**

Система Fuzzy Logic автоматически поддерживает постоянную точную температуру в холодильнике, вам не требуется следить за этими важными настройками.

**Функция «отпуск»**

Полезна, когда холодильник не используется долгое время. Она выключает холодильную камеру, а температуру в морозильной камере поддерживает на уровне -18°C. Это позволяет экономить электроэнергию.

**Функция Eco**

Эта функция позволяет поддерживать оптимальную и постоянную температуру, минимизируя энергозатраты и предотвращая развитие бактерий. В холодильном отделении устанавливается температура +6°C, а в морозильном -18°C.

**Антибактериальная система**

Благодаря этой функции, еда дольше остается свежей и безопасной для употребления, и предотвращается возникновение таких заболеваний, как сальмонеллез.

**Зона свежести**

Отсек, который поддерживает постоянную температуру около 0 °C (от 0° до 3 °C), чтобы сохранить все питательные свойства продуктов.

**Автономная работа**

После отключения питания морозильник может некоторое количество часов работать, не допуская порчи продуктов, с закрытой дверцей.

**Годовое потребление электроэнергии**

Годовое потребление электроэнергии выражается в кВтч в год, на основе стандартных результатов испытаний в течение 24 часов. Фактическое потребление электроэнергии зависит от того, как прибор используется, и где он установлен.

**ПОСУДОМОЕЧНЫЕ МАШИНЫ****Класс энергопотребления**

Эта система оценки состоит из 7 различных категорий от A++ (более эффективная) до D (менее эффективная).

**Низкий уровень шума**

Посудомоечные машины Тека характеризуются низким уровнем шума.

**Переключатель 3 в 1**

При помощи датчиков распознает, используются ли таблетки моющего средства 3 в 1. В случае определения данного вида моющего средства посудомоечная машина автоматически блокирует подачу соли и промывает лоток моющего средства, позволяя трем составляющим, включенным в таблетки моющего средства, эффективно работать.

**Цифровое программирование**

Некоторые модели позволяют отложить запуск программы на срок вплоть до 24 часов, так что вы можете воспользоваться преимуществами более экономичного ночного тарифа.

**Третья корзина**

Может использоваться полностью для столовых приборов или трансформироваться, обеспечивая дополнительное пространство для посуды больших размеров или высоких стаканов во второй корзине.

**Луч на полу**

Эта система показывает с помощью проекции световой точки на пол, что цикл мойки завершён. Панель управления посудомоечной машины скрыта, а уровень шума настолько низок, что иногда бывает трудно определить, когда прибор закончил свою работу.

**Двойная программа половинной загрузки**

Благодаря двойной программе половинной загрузки, доступной на некоторых моделях машин, грязные тарелки могут быть размещены в любой из двух корзин на выбор, поскольку процесс мойки применяется к ним обеим. Для выбора корзины надо использовать кнопку ALT.

**Регулировка баланса дверцы**

Некоторые полностью встраиваемые модели оснащены системой, которая позволяет регулировать баланс (раскачку) при помощи простого ужесточения петель, без снятия дверцы.

**Система Aquastop**

Эта система безопасности предотвращает перелив. С помощью системы Full Aquastop посудомоечные машины Тека определяют любые утечки внутри прибора и перекрывают подачу воды (наружная безопасность), обеспечивая 100% безопасность при их эксплуатации.

**Система регулировки высоты корзины push-up**

Приборы Тека оснащены новой системой регулировки высоты, которая позволит вам мыть тарелки до 30 см в диаметре в нижней корзине.

**Программа быстрой мойки**

Посудомоечные машины Тека могут уменьшить время мойки до 60% при помощи специальных быстрых программ. В приборах Тека мы разработали дополнительную быструю 25-минутную программу, предназначенную для мытья слегка загрязненной посуды.

**Третий разбрызгиватель**

Третий разбрызгиватель, размещенный в верхней части посудомоечной машины, обеспечивает более тщательное мытье посуды и более высокое качество ее ополаскивания.

**Датчик Aqua-logic**

Благодаря инфракрасному датчику, посудомоечные машины Тека автоматически контролируют подачу воды в зависимости от уровня загрязненности загруженной посуды и за счет этого регулируют все параметры мойки.

**Система AutoProgram**

Система AutoProgram выбирает программу, температуру, циклы мойки и количество воды, необходимое для получения идеального результата при минимально возможном потреблении воды и электроэнергии.

**Программа ECO**

ECO является специальной программой, позволяющей сэкономить электроэнергию при получении лучших результатов мойки.

**Расход воды**

Расход воды измеряется в литрах в год, основываясь на расчете в 280 стандартных циклов мойки. Фактический расход воды будет зависеть от того, как используется прибор.

**Потребление электроэнергии**

Потребление электроэнергии измеряется в киловатт-часах в год, на основе 280 стандартных циклов мойки, а также потреблению в режимах пониженного энергопотребления. Фактическое потребление электроэнергии зависит от того, как используется прибор.

**СТИРАЛЬНЫЕ МАШИНЫ****Емкость загрузки для сушки**

Стиральные машины с сушкой Тека отличаются большой емкостью загрузки для сушки, до 3 кг.

**Класс энергопотребления**

Эта система оценки состоит из 7 различных категорий от A+++ (более эффективная) до D (менее эффективная). При расчете показателя энергоэффективности учитывается объем загрузки.

**Отложенный запуск программы**

Запуск программы может быть отложен на срок вплоть до 24 часов, что позволяет вам воспользоваться преимуществами более экономичного ночного тарифа и запустить стирку без необходимости проверять машину.

**Люк**

Все стиральные машины и стиральные машины с сушкой Тека оснащены стеклянным люком до 32 см в диаметре.

**Программы быстрой стирки**

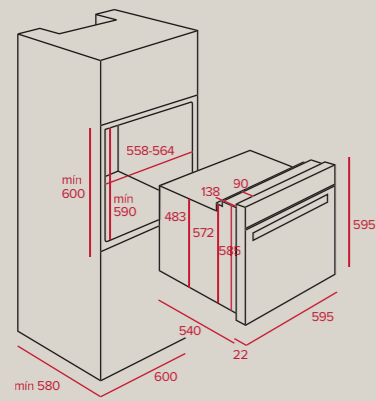
Некоторые стиральные машины Тека оснащены программой быстрой стирки продолжительностью 15 минут.

**Расход воды**

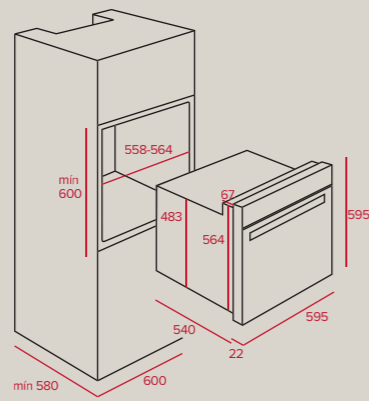
Расход воды измеряется в литрах в год, основываясь на расчете в 220 стандартных циклов стирки с программами для хлопка при 60°C и 40°C при полной и частичной загрузке. Фактический расход воды будет зависеть от того, как используется прибор.

**Потребление электроэнергии**

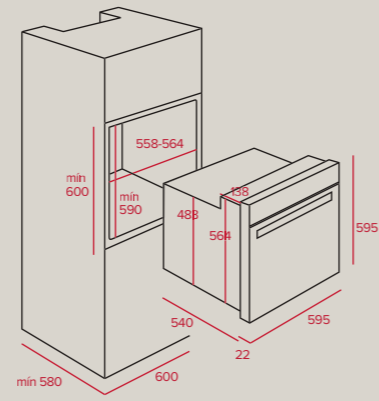
Потребление электроэнергии измеряется в киловатт-часах в год на основе 280 стандартных циклов мойки, а также потреблению в режимах пониженного энергопотребления. Фактическое потребление электроэнергии зависит от того, как используется прибор.



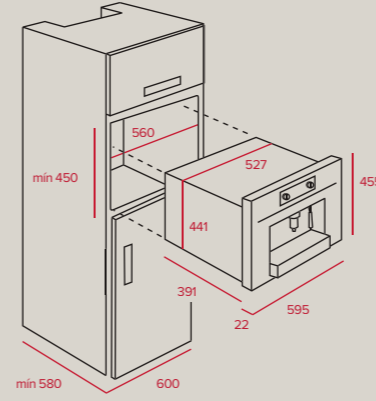
ADVAND HL 890 · ADVAND HL 870  
ADVAND HPL 840



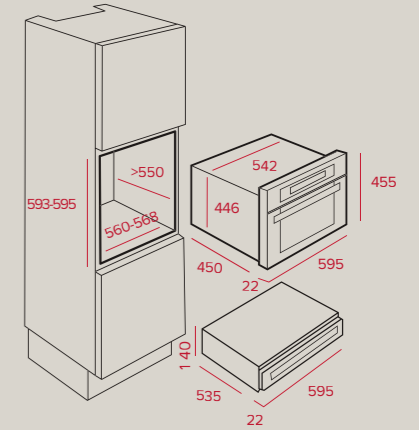
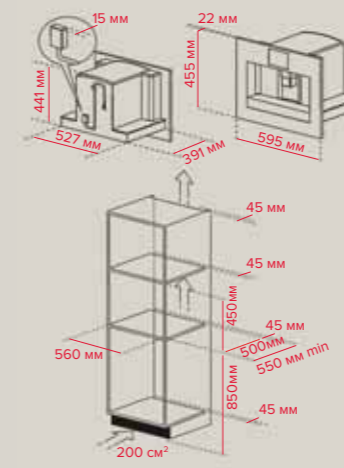
ADVAND HL 820 · HR 750/550 · HR 650



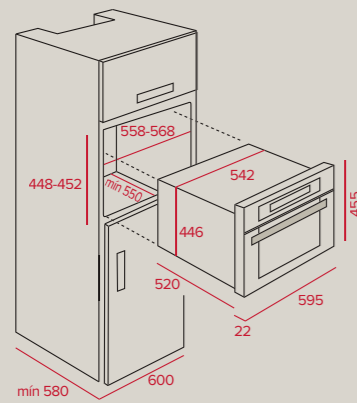
ADVAND HL 840 · ADVAND HL 830 · EBON HS 735  
EBON HS 725 · EBON HS 720 · EBON HS 710  
EBON HS 635 · EBON HS 625 · EBON HS 615  
EBON HS 610 · EBON HGS 740 · HGR 650



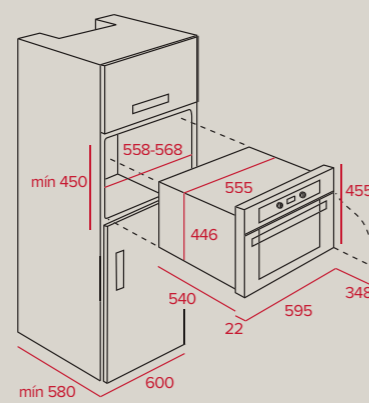
ADVAND CML 45



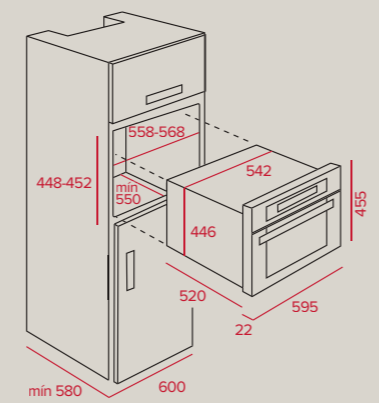
VS 152



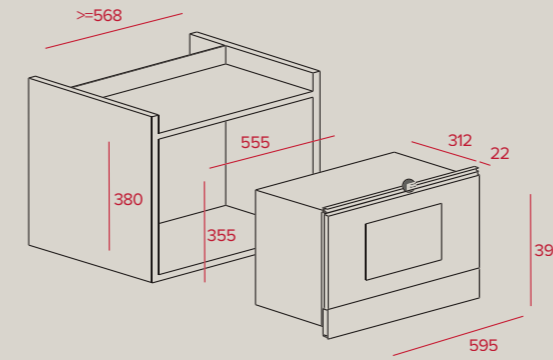
ADVAND HKL 970 SC · EBON MCS 32 BIH



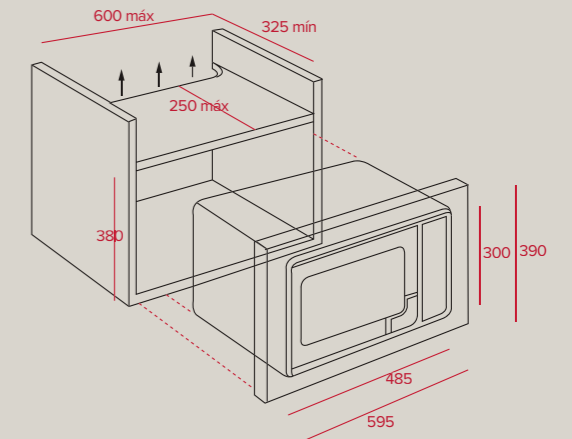
ADVAND HKL 870



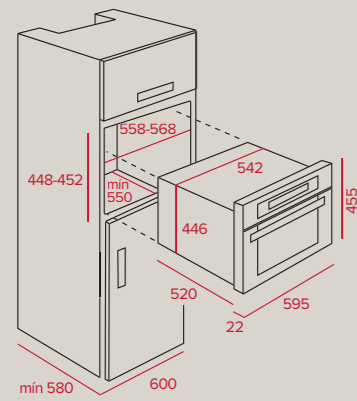
ADVAND MCL 32 BIS



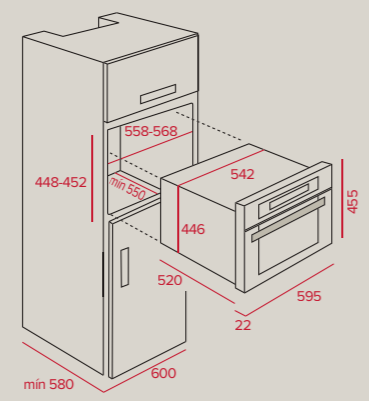
ADVAND MWL 22 EGL



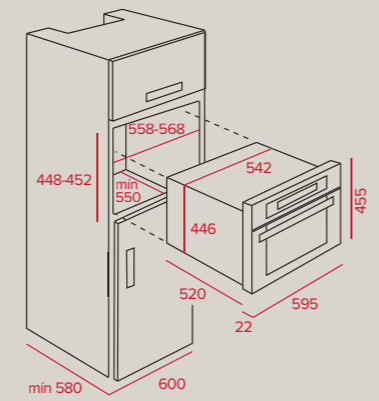
ADVAND MWL 20 BIS · ADVAND MWL 20 BI



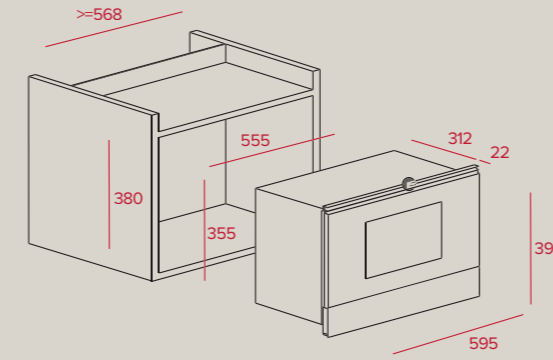
ADVAND MWL 32 BIS



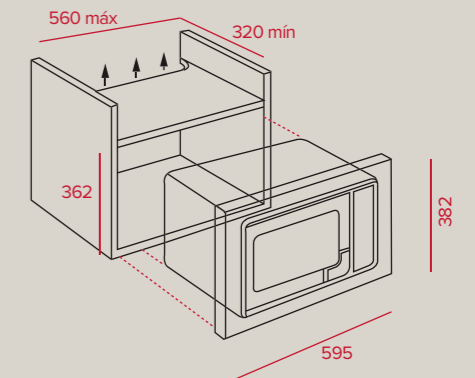
EBON HKS 930 S



MWR 32 BI

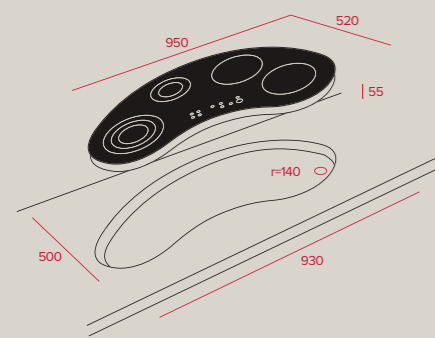


EBON MWS 22 EGL · EBON MWS 20 BIS  
MWR 22 BI

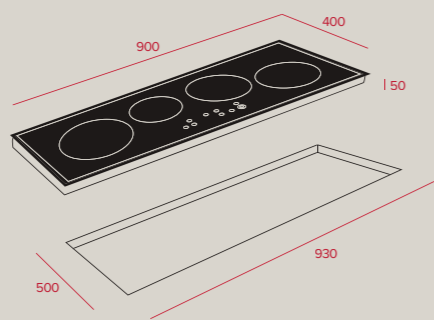


MWE 207 FI

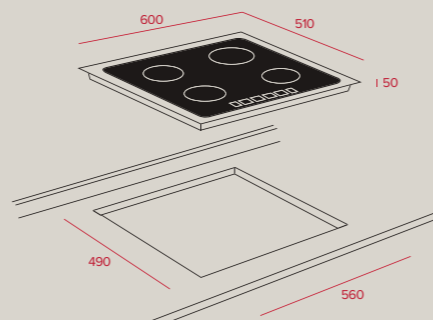




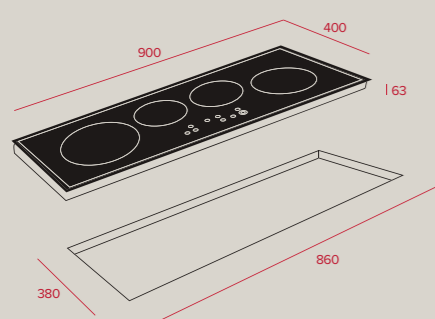
VR TC 95 · VR TC 95 4I



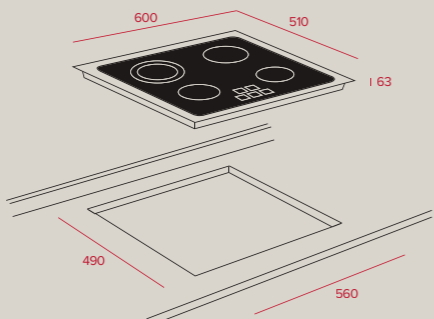
IR 942 HS



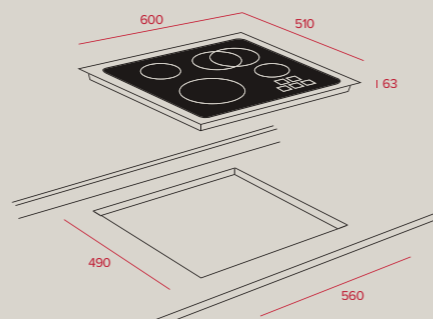
SPACE IRF 644 · SPACE IPF 641 · IRS 641 · IRS 631  
IB 6031 · IBR 6040



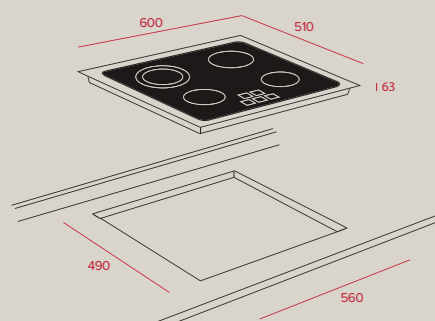
TR 941 HZ



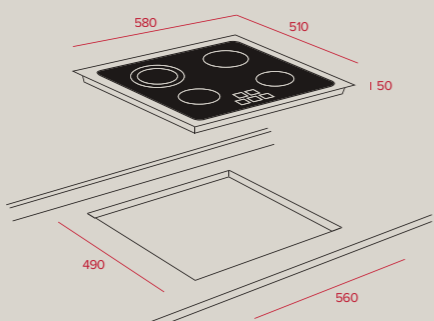
TRS 645



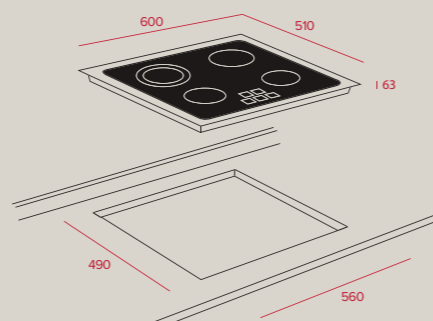
TR 642 · TT 642



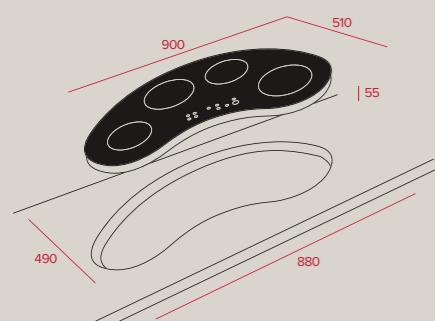
TR 641.2 · TT 641.2 · TB 641.2 · TT 600 · TBR 641



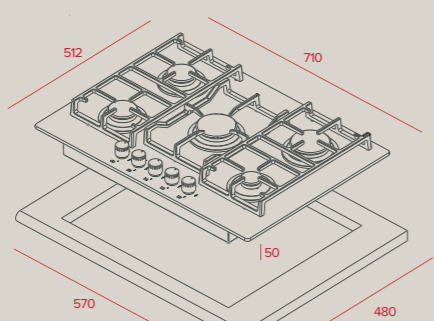
TB 600



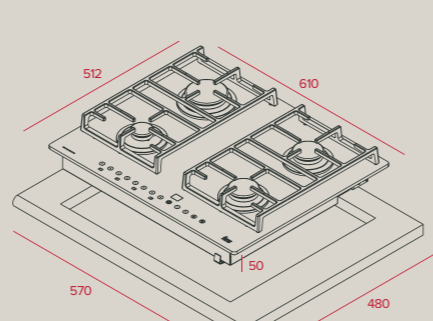
TR 630 · TB 630



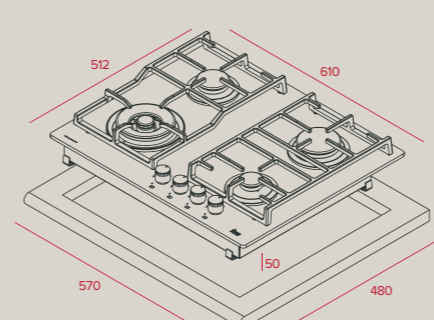
VR 90 4G AI AL TR



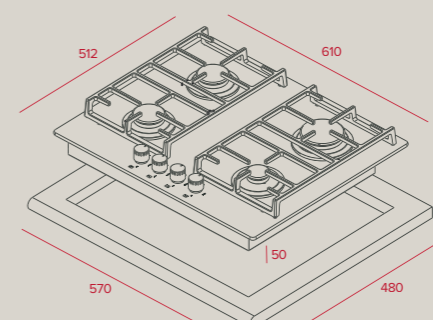
CGW LUX 70 5G AI AL TR CI



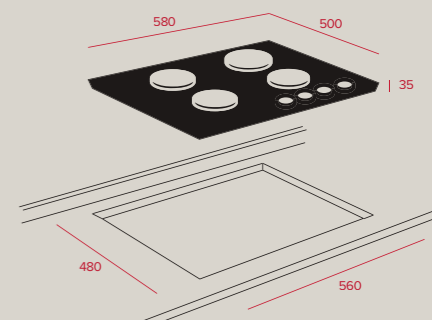
CGW LUX 60 TC 4G AI AL CI



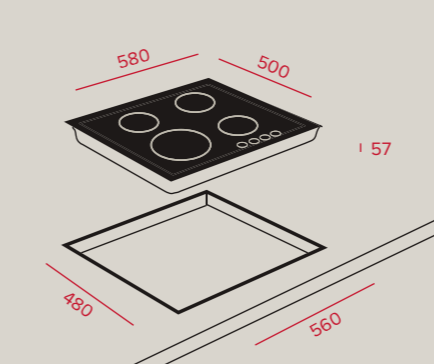
CGW LUX 60 4G AI AL TR CI



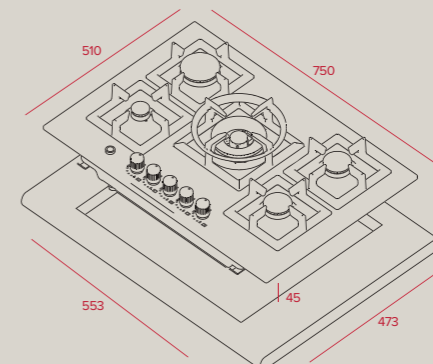
CGW LUX 60 4G AI AL CI



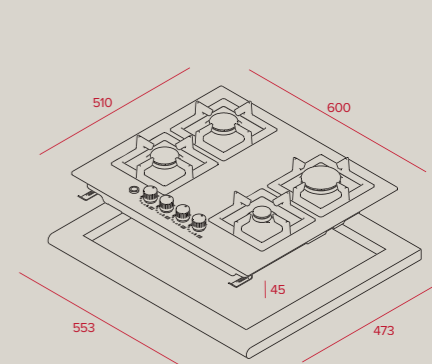
HF LUX 60 4G AI AL CI WHITE



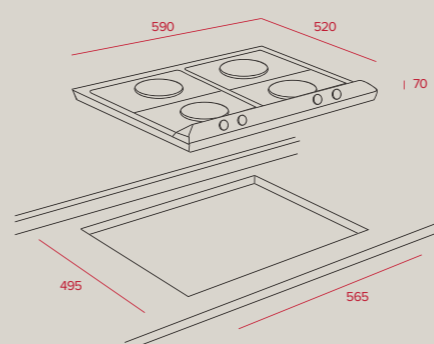
ER 60 4G AI AL CI



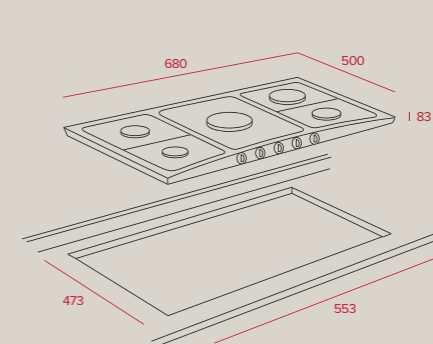
EFX 70 5G AI AL DR CI



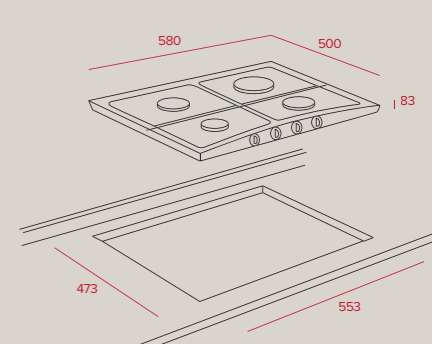
EFX 60 4G AI AL DR



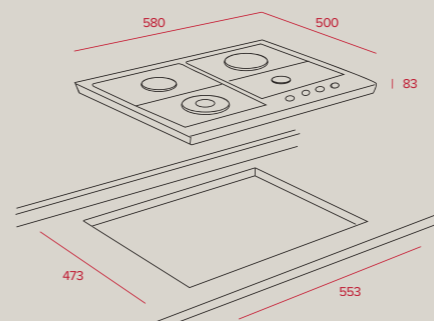
EW 60 4G AI AL CI



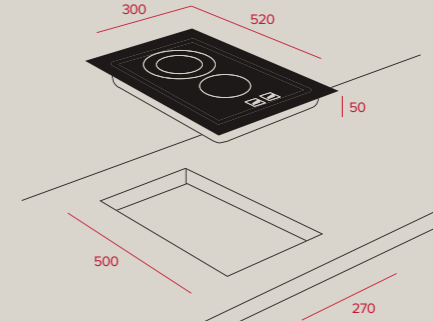
EX 70 5G AI AL TR CI



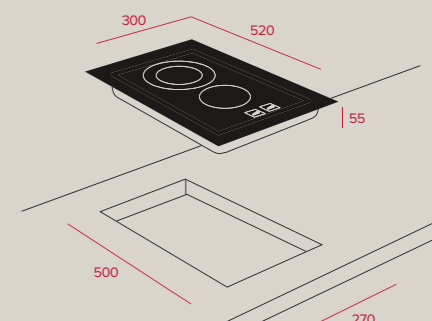
EX 60 4G AI AL CI



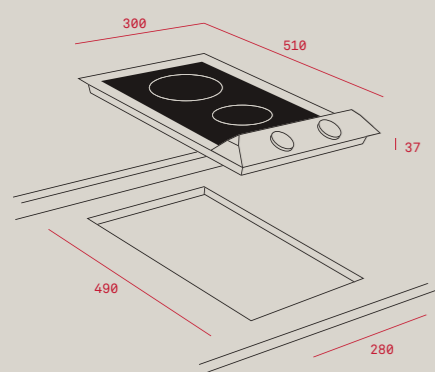
EH 60 4G AI AL TR CI



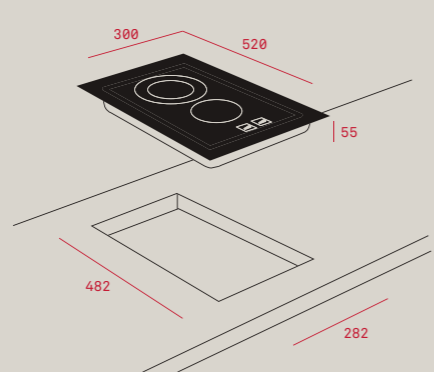
SPACE IRF 321



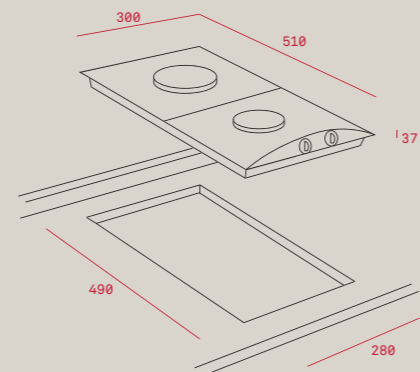
VT TC 2P1



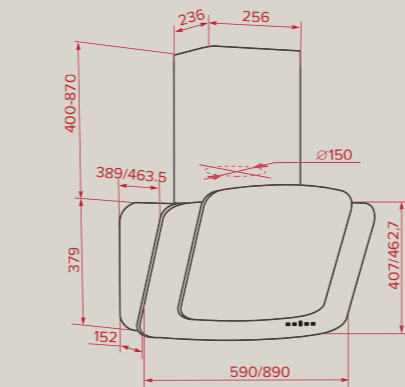
EM 30/2P



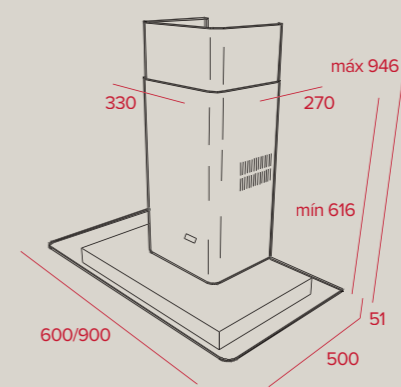
VT.2 2G AI AL CI



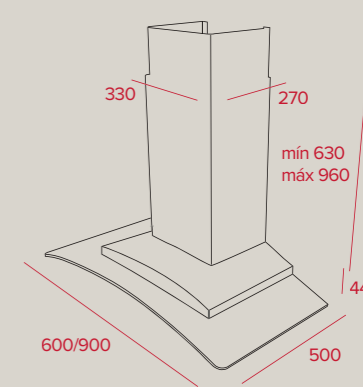
EM 30/2G



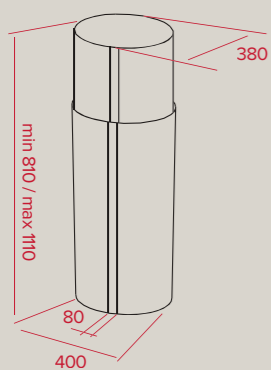
DCA 90/60



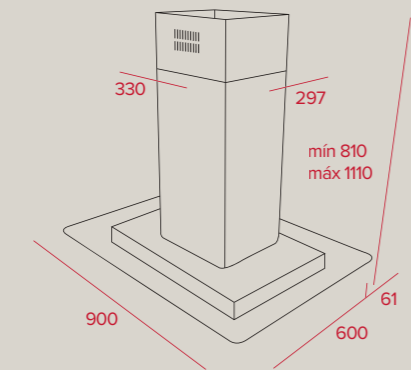
DG3 90/60



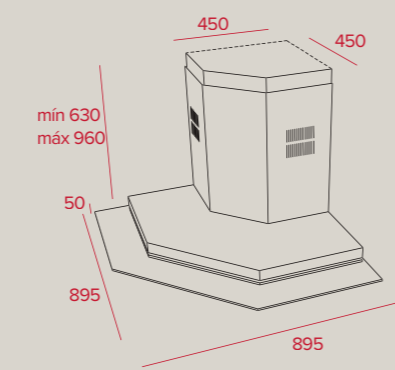
NC2 90/60



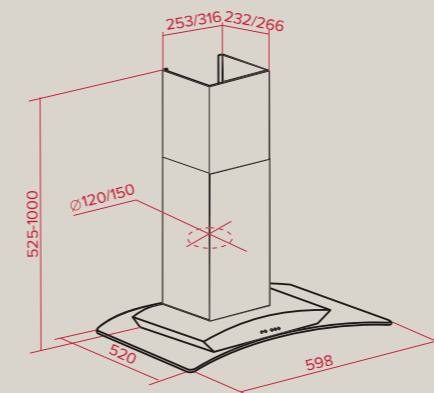
ADVAND CC 40



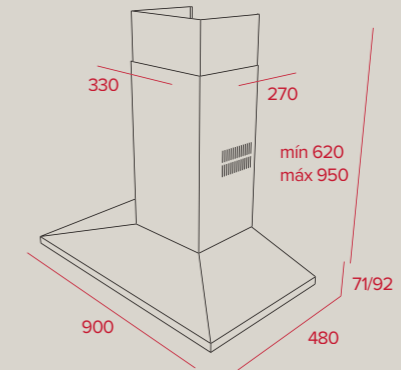
DG3 90 ISLAND



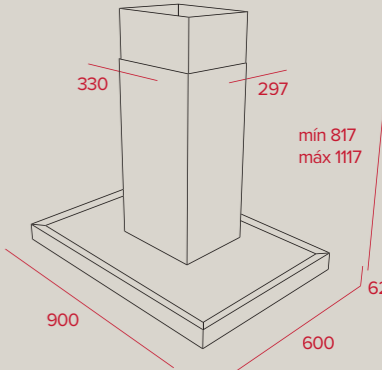
DQ2 90



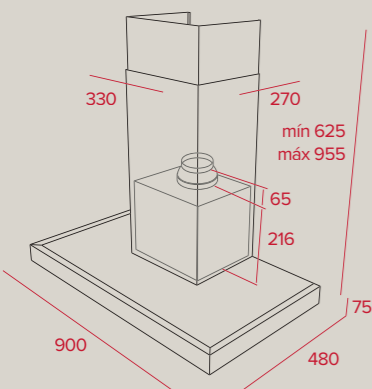
NCA 60



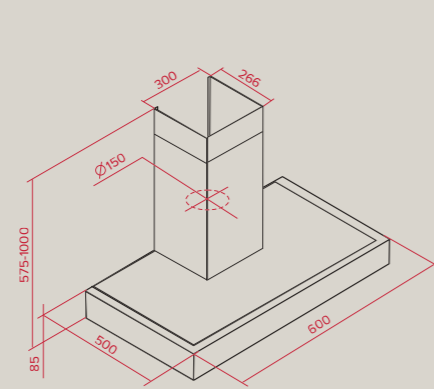
DSB 90



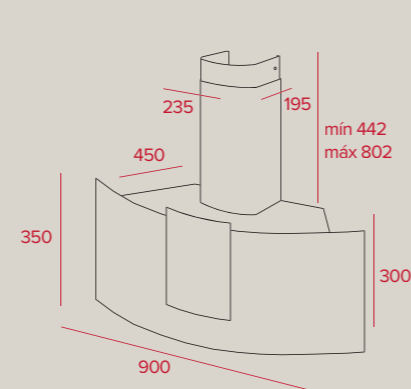
DH2 90



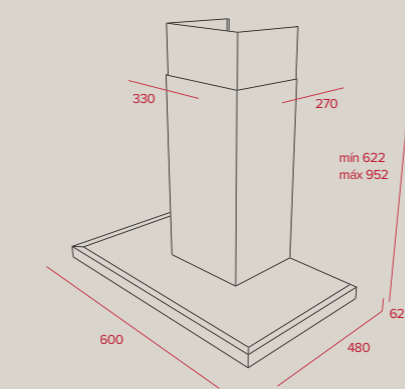
ADVAND DPL 90



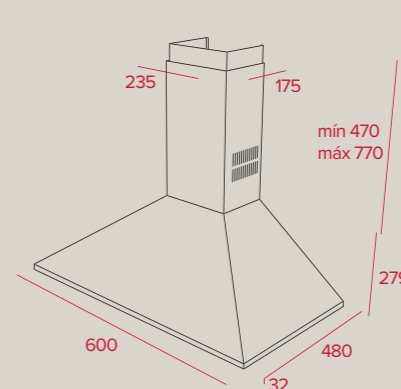
DPA GLASS 60



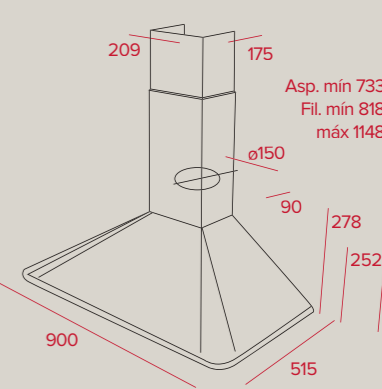
ADVAND DU 90



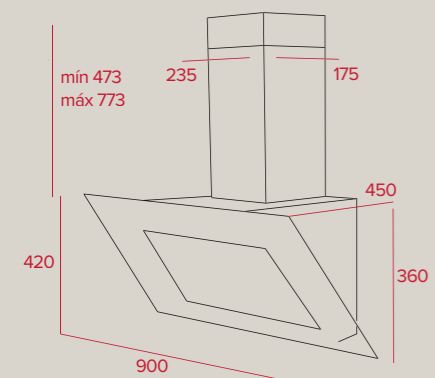
DJE 60



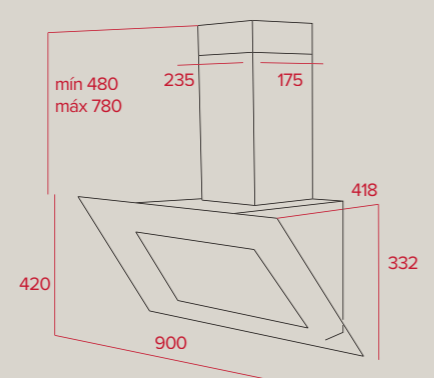
DBB 60



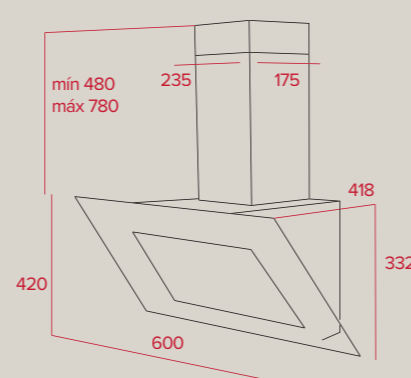
DOS 90 · DOS 90.1



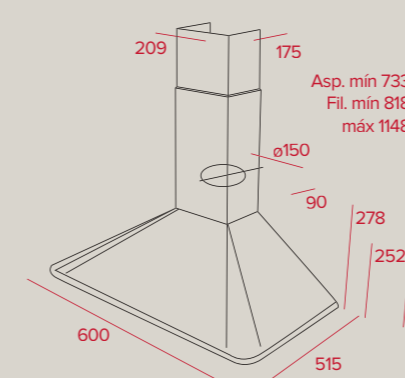
ADVAND DVL 90



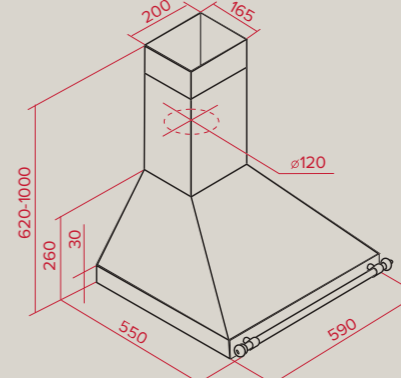
EBON DVT 980



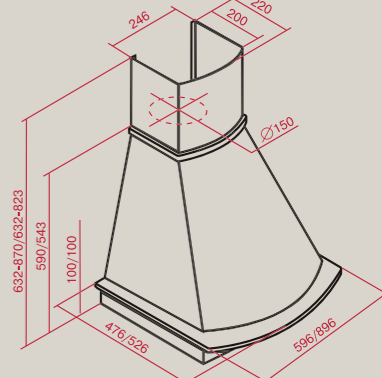
EBON DVT 680



DOS 60 · DOS 60.1

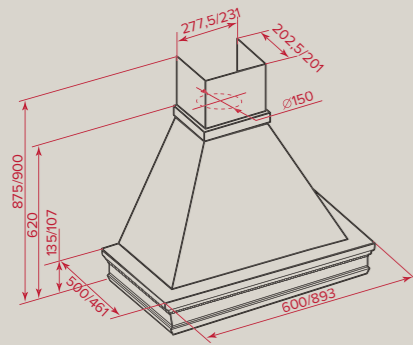


DOB 60

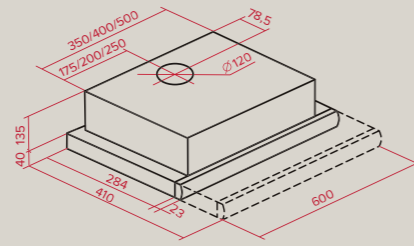


MIRABEL 90/60 HP

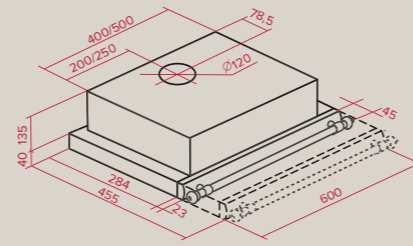




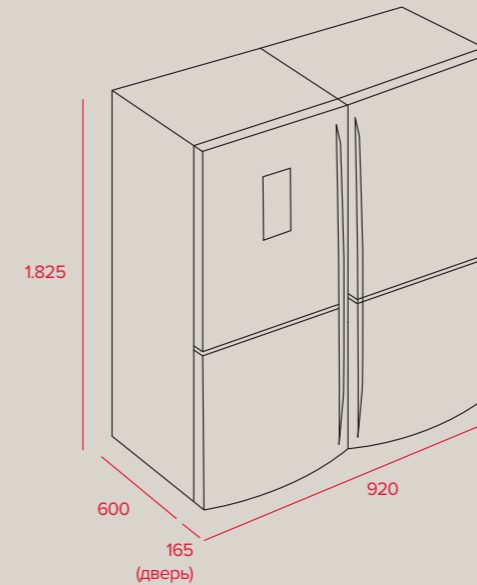
FUEGO 90/60 HP



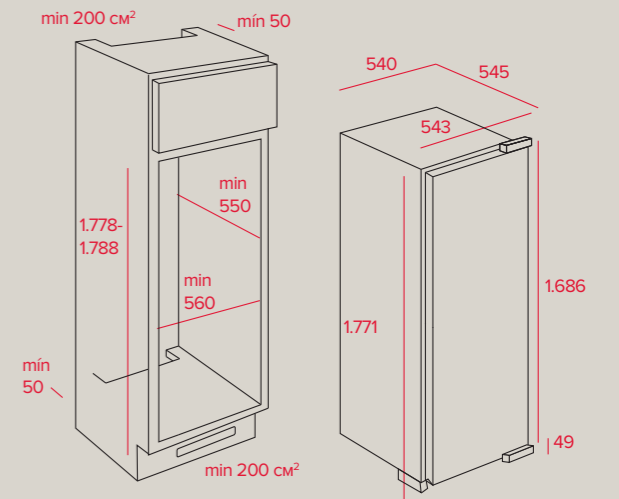
LS 60 GLASS



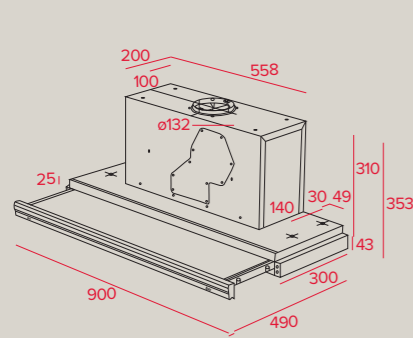
LS 60 BRASS



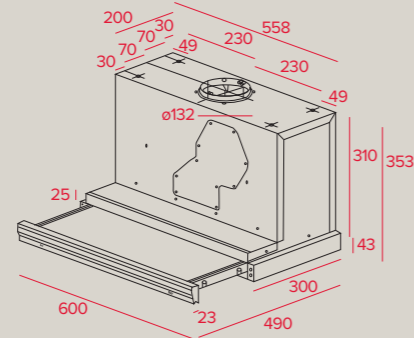
NFE 900 X



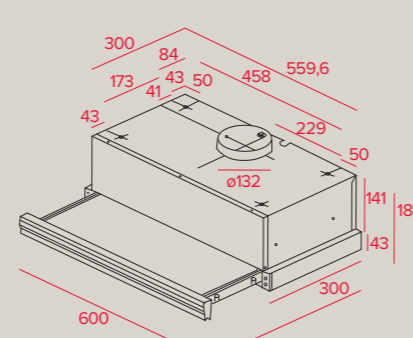
TGI 2 200 NF



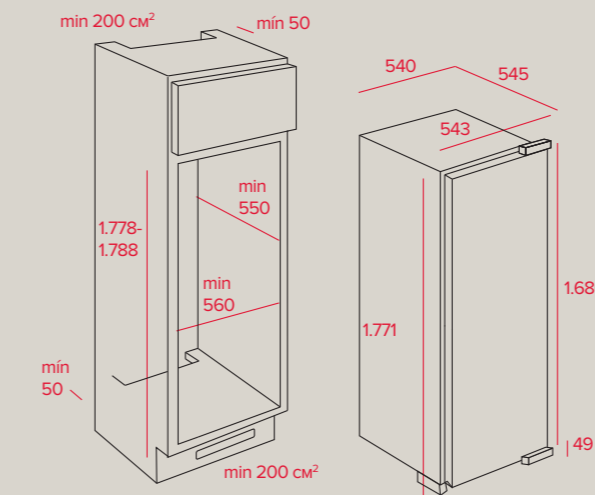
CNL1-9000 HP



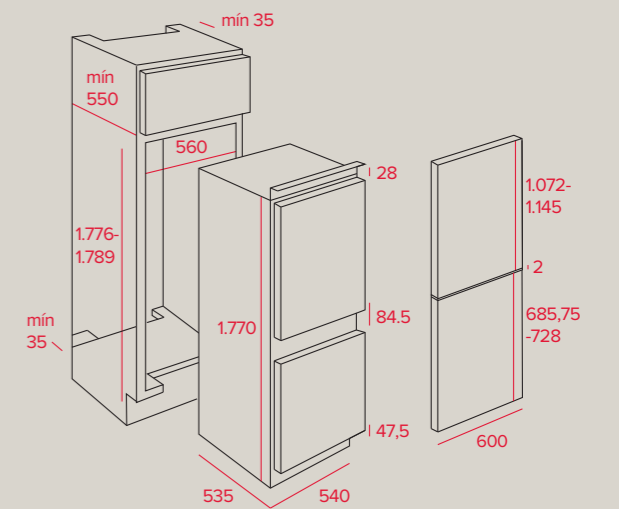
CNL1-3000 HP



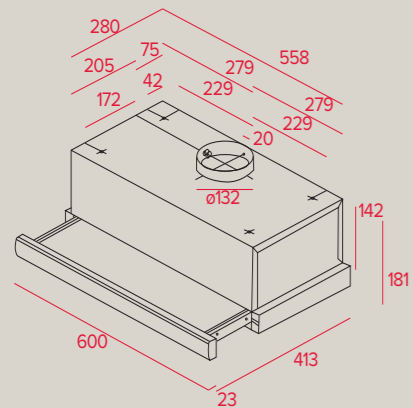
CNL3 2002



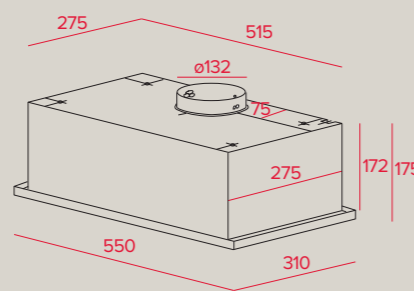
TKI2 300



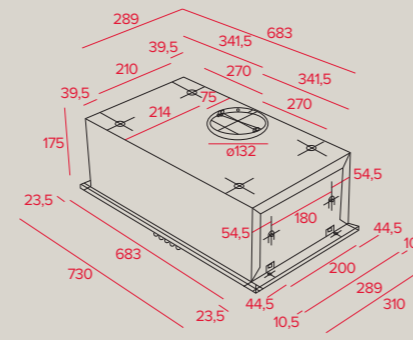
TKI3 325 DD - CI 320



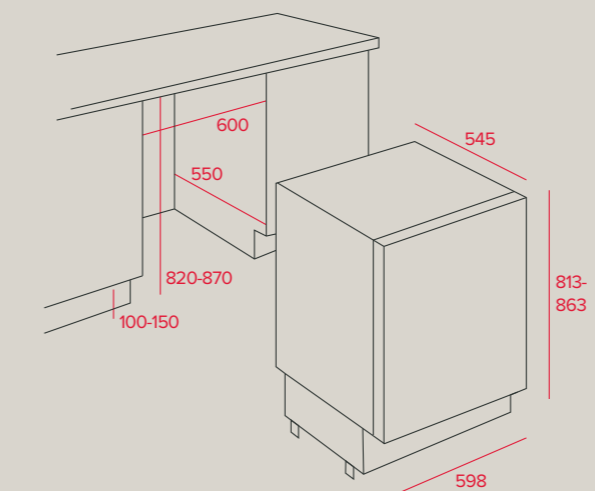
TL-2000 · TL1-62



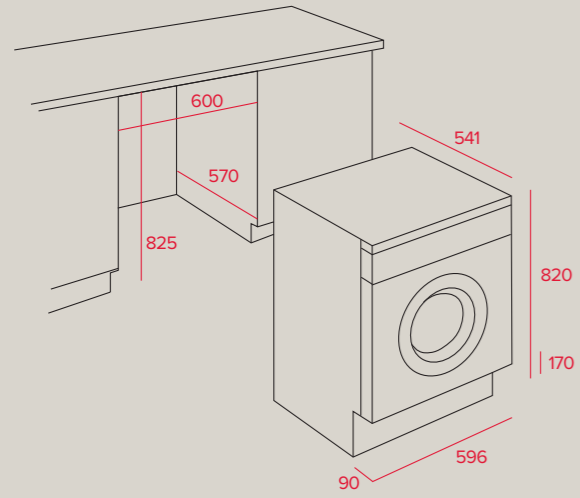
GFG2



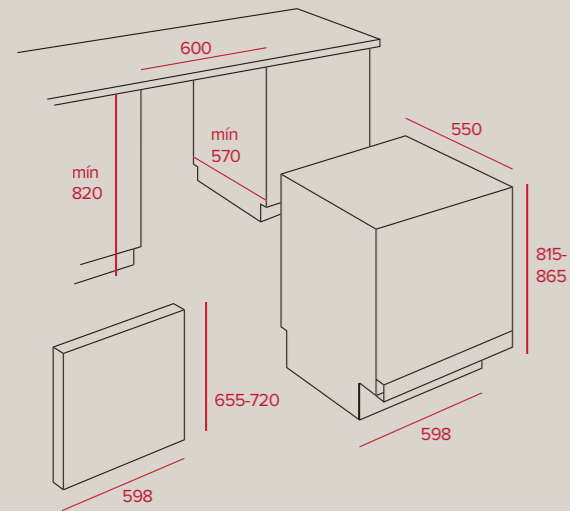
GFH 73/55



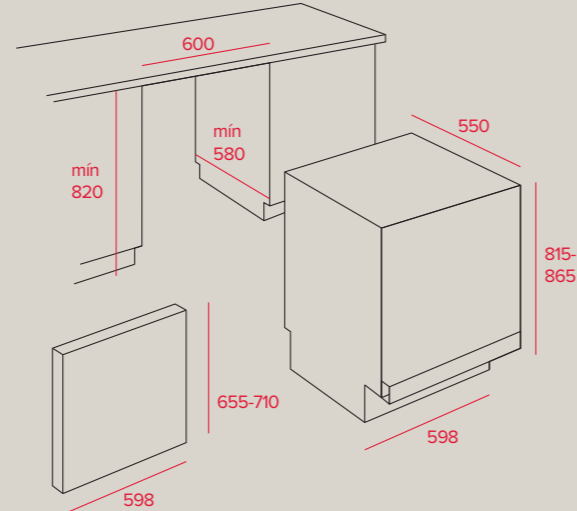
TGI2 120 D



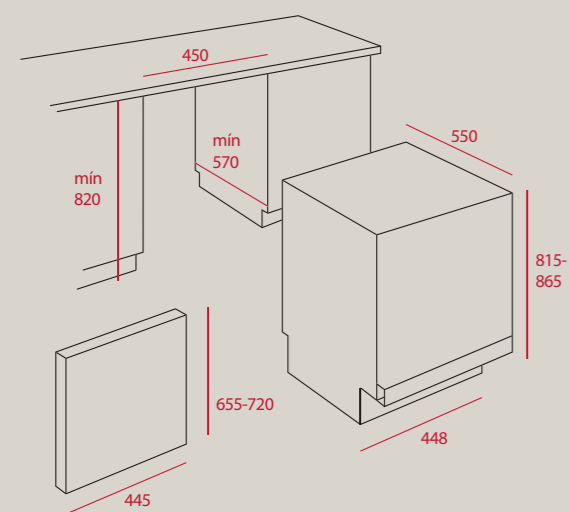
LSI2 1260 - LI2 1060



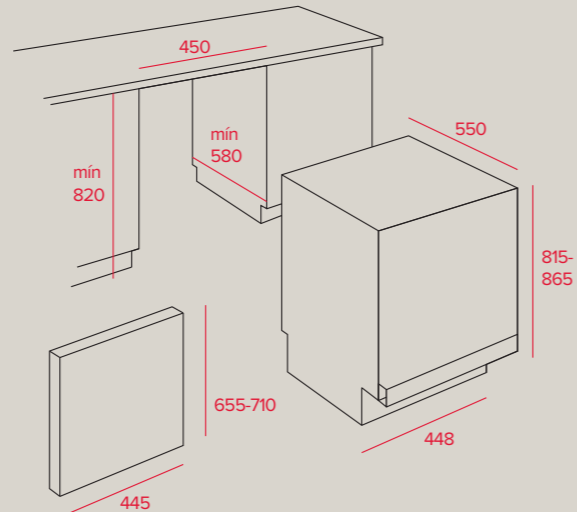
DW8 70 FI



DW1 605 FI



DW8 41 FI



DW1 457 FI - DW1 455 FI





# Кухонные МОЙКИ

Кухонные мойки Тека отвечают всем мировым стандартам прочности и гигиены. Разнообразие материалов, цветов и форм...  
Что выберете вы?

ОБЗОР АССОРТИМЕНТА



Врезные мойки



Мойки нестандартного монтажа

“Только бы мама попросила  
меня помыть еще и фрукты...”

12:20  
НАСТОЯЩАЯ  
ЧИСТОТА

# МАТЕРИАЛЫ И ЦВЕТА МОЕК

## Сталь или гранит?

### Мойки **TeKa** – неизменно красивы

Все материалы гигиеничны и легки в уходе. В качестве сырья при производстве нержавеющей стали используются хром и никель, которые создают основу этого материала. Доля хрома составляет 18%, а никеля – 10%. Благодаря хрому раковина не ржавеет, а никель придает гибкость.

#### **Полированная нержавеющая сталь. Зеркальный блеск и практичность.**

Сплав хром/никель с зеркальной полировкой отлично подходит для классических моек. Нержавеющая сталь стала популярна, благодаря неоспоримым преимуществам: разнообразию форм, устойчивости к используемым в хозяйстве чистящим средствам и пищевым кислотам, нейтральной реакции на перепад температур и механические воздействия. Мойка служит и выглядит элегантно даже после многих лет.

#### **Нержавеющая сталь с декором микротекстура. Залог чистоты.**

Мойки из нержавеющей стали с декором микротекстура не требуют тщательного ухода, так как на них практически не видны следы от высохшей воды. Кроме того, микротекстура соответствует последним тенденциям моды.

#### **75 лет гарантии**

Мы настолько уверены в высоком качестве наших моек, что предлагаем 75 лет гарантии\* для всех моек из нержавеющей стали.

ТЕКА Group является международным золотым стандартом в производстве моек из нержавеющей стали. Во время производственного процесса мойки проходят жёсткие тесты на качество, что обеспечивает длительный срок службы наших продуктов.

\* Гарантия распространяется на нержавеющие свойства кухонных моек.

Расширенная гарантия не распространяется на арматуру: клапаны, автоматические клапаны, соединительные трубки сливной арматуры, крепежные элементы, прокладки, фильтры из различных материалов, корзины и проволочные подставки для посуды, разделочные доски из различных материалов, диспенсеры и смесители (в случаях использования их в комплектах Tekaway).



#### **Тегранит Плюс – природная красота камня.**

Мойки из гранита – это альтернатива для тех, кто предпочитает цветные мойки с неповторимой, натуральной поверхностью. Тека гарантирует многолетнюю прочность и отличный внешний вид. Мойки Тека не царапаются, просты в уходе, не боятся контакта с кислотами и щелочами, устойчивы к ударам. Цвет глубокий и не выцветает, благодаря устойчивости к воздействию ультрафиолета.

Гранитные мойки Тека производят в Германии, что, несомненно, гарантирует высочайшее качество.

В производстве гранитных моек Тека используется акрил – материал, обладающий повышенной прочностью и стойкостью к агрессивному воздействию внешней среды. Акрил значительно долговечнее полиэстера, используемого в производстве недорогих моек.

Гранитные мойки Тека безопасны для пищевых продуктов и выдерживают высокие температуры (до 280 °C).

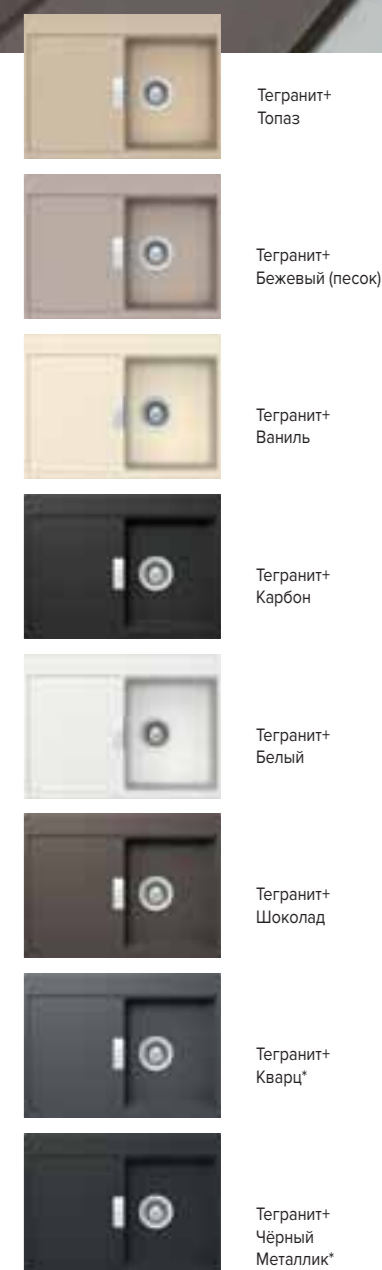
Мойки Тека из гранита имеют особую структуру: плотность расположения молекул повышается ближе к поверхности материала. В этом отличие от моек других компаний.

**Состав Тегранита Плюс:** 70-80% гранитной крошки, 19-24% акрила и 5% красителей. Крупинки кварцевого песка имеют диаметр 0,03-0,08 мм и специальную скруглённую форму. Кварц добывают в Германии.



Сделано в Германии  
Ручная работа

\* С металлическим блеском





## Teka Указатель расположения моек по минимальной ширине шкафа для встраивания

30/40 см

**GLORIA 40 B-TG**  
врезная  
стр. 145**GLORIA 40 B S-TG**  
врезная  
стр. 145**BE LINEA 34.40 R15**  
подстольный монтаж  
стр. 164**BE 34.40.20 PLUS**  
подстольный монтаж  
стр. 165**BEF 34.38 F**  
заподлицо и TekaTop  
стр. 166

45 см

**ASTRAL 45 B-TG**  
врезная  
стр. 144**CARA 45 B-TG**  
врезная  
стр. 146**KEA 45 B-TG**  
врезная  
стр. 147**SIMPLA 45-TG 1B 1D**  
врезная  
стр. 148**CENTROVAL 45-TG**  
врезная  
стр. 148**LUX 1B 1D 78**  
врезная  
стр. 150

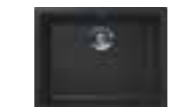
45 см

**STENA 45 E**  
врезная  
стр. 151**STENA 45-B 1B 1D**  
врезная  
стр. 152**STYLO 1B 1D**  
врезная  
стр. 155**STYLO 1B**  
врезная  
стр. 156**UNIVERSO 79 1B 1D**  
врезная  
стр. 157**DR-77 1B 1D**  
врезная  
стр. 158**CENTROVAL**  
врезная  
стр. 158**PRINCESS 580.500 1B**  
врезная  
стр. 159**BE 390**  
подстольный монтаж  
стр. 164**BE 40.40.20 PLUS**  
подстольный монтаж  
стр. 165

50 см

**LUX 1B 1D 86**  
врезная  
стр. 150**CLASSIC 1B**  
врезная  
стр. 154**BE LINEA 40.40 R15**  
подстольный монтаж  
стр. 163

60 см

**ASTRAL 60 B-TG**  
врезная  
стр. 143**KEA 60 B-TG**  
врезная  
стр. 147**MENORCA 60 S-TG**  
врезная  
стр. 146**RADEA 550/370 TG**  
подстольный монтаж  
стр. 162**RADEA 490/370 TG**  
подстольный монтаж  
стр. 162

60 см

**FRAME 1B 1D PLUS**  
врезная  
стр. 151**UNIVERSO 1 1/2B**  
врезная  
стр. 157**PRINCESS 800.500**  
врезная  
стр. 159**BE LINEA 50.40 R15**  
подстольный монтаж  
стр. 163**BEF 52.38 F Plus**  
заподлицо и TekaTop  
стр. 166

## Teka Указатель расположения моек по минимальной ширине шкафа для встраивания

65 см

**CLASSIC 1 1/2B**  
врезная  
стр. 154

70 см

**ASTRAL 80 E-TG**  
врезная  
стр. 143

80 см

**CLASSIC 1 1/2B 1D**  
врезная  
стр. 153**CLASSIC 1B 1D**  
врезная  
стр. 153**STYLO 2B**  
врезная  
стр. 155**UNIVERSO 79 2B**  
врезная  
стр. 156

100 см

**STENA 60-BF 1 1/2B 1D**  
заподлицо и TekaTop  
стр. 167

90x90 см

**ASTRAL 80 E-TG**  
врезная  
стр. 143**STENA 45 E**  
врезная  
стр. 151**ANGULAR 2B**  
врезная  
стр. 152



## Врезные МОЙКИ

Уравновешенные очертания,  
причудливые изгибы и самый  
совершенный симбиоз  
форм и объемов.

ОБЗОР АССОРТИМЕНТА



Из Тегранита Плюс



Со стеклом



Из нержавеющей стали



## TeKa Указатель цветовой гаммы моделей гранитных моек

	Топаз	Бежевый (песок)	Ваниль	Карбон	Белый	Шоколад	Кварц*	Чёрный металлик*
ASTRAL 80 E-TG								
ASTRAL 60 B-TG								
ASTRAL 45 B-TG								
GLORIA 45 B-TG								
GLORIA 45 B S-TG								
MENORCA 60 S-TG								
CARA 45 B-TG								
KEA 60 B-TG								
KEA 45 B-TG								
SIMPLA 45 B-TG								
CENTROVAL 45-TG								
RADEA 550/370 TG								
RADEA 490/370 TG								

\* С металлическим блеском



## ASTRAL 80 E-TG



шкаф от 70, 90x90 см

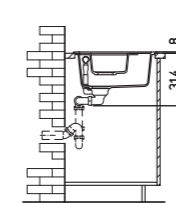
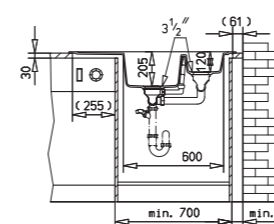
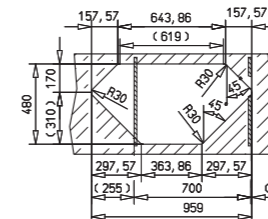
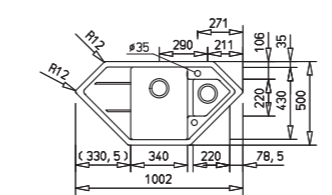
Бежевый (песок) 88900  
 Карбон 40143548  
 Чёрный металлик 88938

- Тегранит+, 10 мм  
 - Диаметр слива 3 1/2", перелив  
 - Комплектация: крепежи, сливная арматура, слив на 3 1/2", инструкция по инсталляции  
 - Общий размер: 1002x500 мм, размеры чаш: 340x430x205 мм, 220x220x120 мм  
 - Упаковка: индивидуальная коробка.



Внешние размеры в мм  
 ● 1002 ● 500

Размеры чаш в мм  
 ● 340 ● 430 ● 205  
 ● 220 ● 220 ● 120



## ASTRAL 60 B-TG



шкаф от 60 см

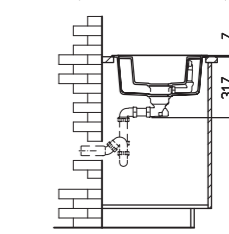
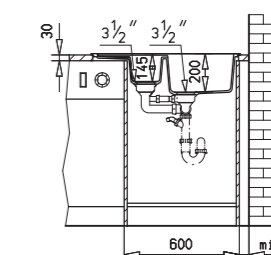
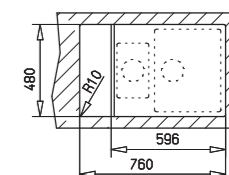
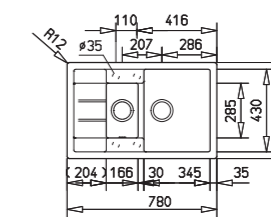
Бежевый (песок) 88924  
 Ваниль 40143530  
 Шоколад 40143523  
 Карбон 40143528  
 Кварц 40143529  
 Чёрный металлик 88958

- Реверсивная, Тегранит+, 10 мм  
 - Диаметр слива 3 1/2", перелив  
 - Комплектация: крепежи, сливная арматура, слив на 3 1/2", инструкция по инсталляции  
 - Общий размер: 780x500 мм, размеры чаш: 345x430x200 мм, 166x285x145 мм  
 - Упаковка: индивидуальная коробка.



Внешние размеры в мм  
 ● 780 ● 500

Размеры чаш в мм  
 ● 345 ● 430 ● 200  
 ● 166 ● 285 ● 145





### ASTRAL 45-B-TG



шкаф от 45 см

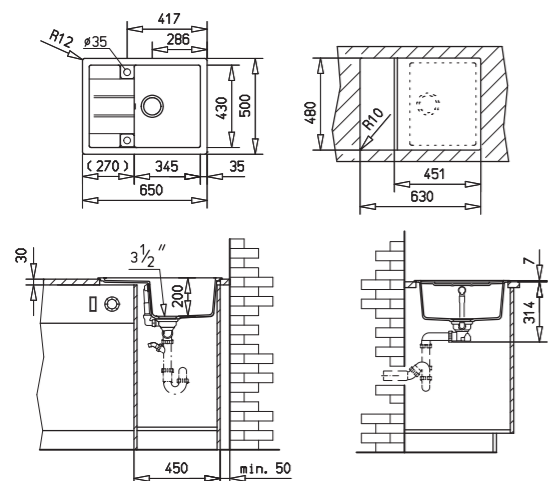
Белый	88910
Бежевый (песок)	88912
Топаз	88914
Ваниль	40143506
Шоколад	40143513
Карбон	40143508
Кварц	40143507
Чёрный металл	88948

- Реверсивная, Тегранит+, 10,5 мм
- Диаметр слива 3 1/2", перелив
- Комплектация: крепежи, сливная арматура, слив на 3 1/2", инструкция по инсталляции
- Общий размер: 650x500 мм, размеры чаши: 345x430x200 мм
- Упаковка: индивидуальная коробка.



**Внешние размеры в мм**  
 ⬆ 650 ⬆ 500

**Размеры чаши в мм**  
 ⬆ 345 ⬆ 400 ⬆ 200



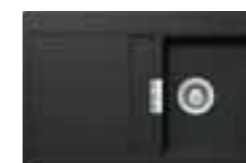
### GLORIA 40 B-TG



шкаф от 40 см

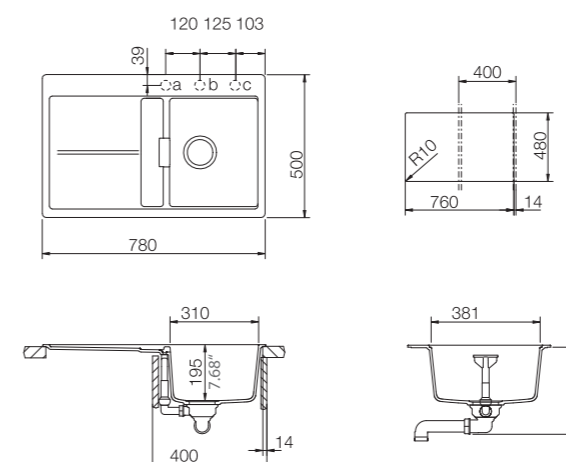
Бежевый (песок)	40145152
Ваниль	40145151
Шоколад	40145153
Карбон	40145150

- Нереверсивная с левым крылом, Тегранит+, 10 мм
- Диаметр слива 3 1/2", перелив
- Комплектация: крепежи, сливная арматура, слив на 3 1/2", инструкция по инсталляции
- Общий размер: 780x500 мм, размеры чаши: 310x381x195 мм
- Упаковка: индивидуальная коробка.



**Внешние размеры в мм**  
 ⬆ 780 ⬆ 500

**Размеры чаши в мм**  
 ⬆ 310 ⬆ 381 ⬆ 195



### GLORIA 40 B S-TG



шкаф от 40 см

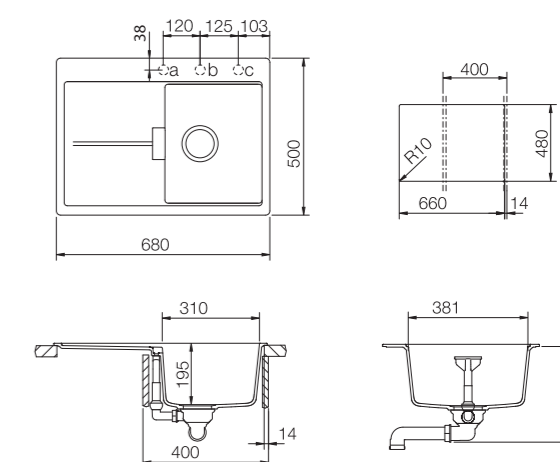
Бежевый (песок)	40145102
Ваниль	40145101
Шоколад	40145103
Карбон	40145100

- Нереверсивная с левым крылом, Тегранит+, 10 мм
- Диаметр слива 3 1/2", перелив
- Комплектация: крепежи, сливная арматура, слив на 3 1/2", инструкция по инсталляции
- Общий размер: 680x500 мм, размеры чаши: 310x381x195 мм
- Упаковка: индивидуальная коробка.



**Внешние размеры в мм**  
 ⬆ 680 ⬆ 500

**Размеры чаш в мм**  
 ⬆ 310 ⬆ 381 ⬆ 195







### MENORCA 60 S-TG



шкаф от 60 см

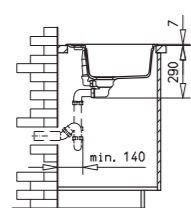
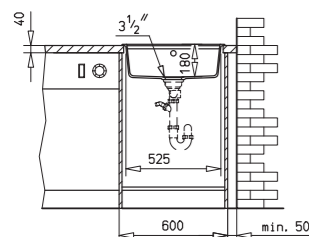
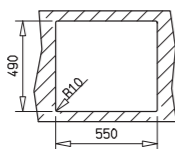
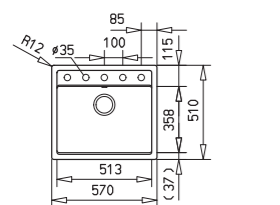
	<b>Бежевый (песок) с клапан-автоматом</b>	88239
	<b>Ваниль с ручным сливом</b>	40144572
	<b>Карбон с ручным сливом</b>	40144570
	<b>Черный металл с клапан-автоматом</b>	88244

- Тегранит+, 11 мм
- Диаметр слива 3 1/2", перелив
- Комплектация: крепежи, сливная арматура, слив на 3 1/2", инструкция по инсталляции
- Общий размер: 570x510 мм, размер чаши: 513x358x180 мм
- Упаковка: индивидуальная коробка



**Внешние размеры** в мм  
 ● 570 ● 510

**Размеры чаши** в мм  
 ● 513 ● 358 ● 180



### CARA 45 B-TG



шкаф от 45 см

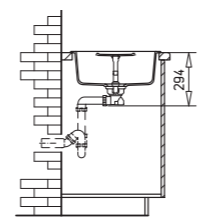
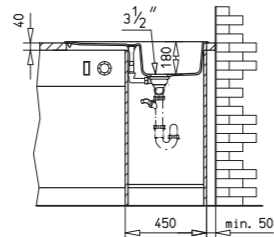
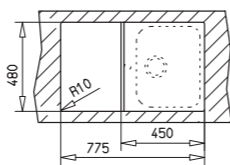
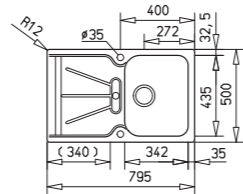
	<b>Белый</b>	40144400
	<b>Бежевый (песок)</b>	40144404
	<b>Топаз с клапан-автоматом</b>	88553
	<b>Карбон</b>	40144402
	<b>Черный металл</b>	40144407

- Реверсивная, Тегранит+, 9 мм
- Диаметр слива 3 1/2", перелив
- Комплектация: крепежи, сливная арматура, слив на 3 1/2", инструкция по инсталляции
- Общий размер: 795x500 мм, размеры чаши: 342x435x180 мм
- Упаковка: индивидуальная коробка



**Внешние размеры** в мм  
 ● 795 ● 500

**Размеры чаши** в мм  
 ● 342 ● 435 ● 180



### KEA 60 B-TG



шкаф от 45 см

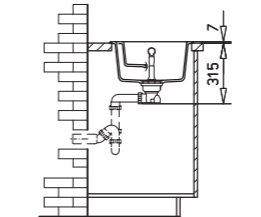
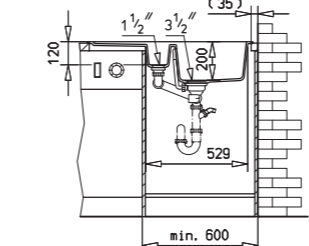
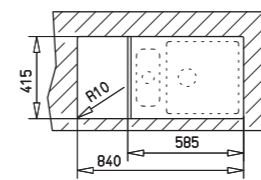
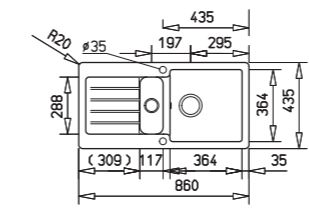
	<b>Белый</b>	40143373
	<b>Бежевый (песок)</b>	88798
	<b>Карбон</b>	40143369

- Реверсивная, Тегранит+, 9,5 мм
- Диаметр слива 3 1/2", перелив
- Комплектация: крепежи, сливная арматура, слив на 3 1/2", инструкция по инсталляции
- Общий размер: 860x435 мм, размеры чаш: 364x365x200 мм, 117x288x120 мм
- Упаковка: индивидуальная коробка



**Внешние размеры** в мм  
 ● 860 ● 435

**Размеры чаш** в мм  
 ● 364 ● 365 ● 200  
 ● 117 ● 288 ● 120



### KEA 45 B-TG



шкаф от 45 см

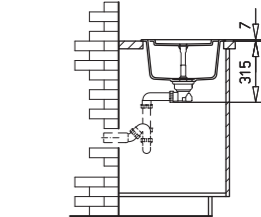
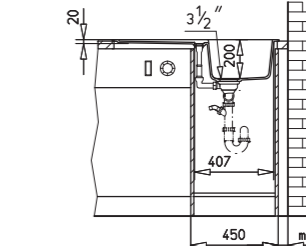
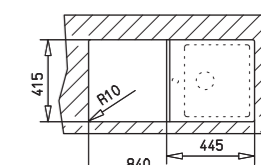
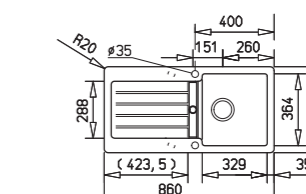
	<b>Белый</b>	40143360
	<b>Бежевый (песок)</b>	88790
	<b>Карбон</b>	40143365

- Реверсивная, Тегранит+, 9,5 мм
- Диаметр слива 3 1/2", перелив
- Комплектация: крепежи, сливная арматура, слив на 3 1/2", инструкция по инсталляции, шаблон для выреза
- Общий размер: 860x435 мм, размеры чаши: 329x364x200 мм
- Упаковка: индивидуальная коробка



**Внешние размеры** в мм  
 ● 860 ● 435

**Размеры чаши** в мм  
 ● 329 ● 364 ● 200





## SIMPLA 45 TG



шкаф от 45 см

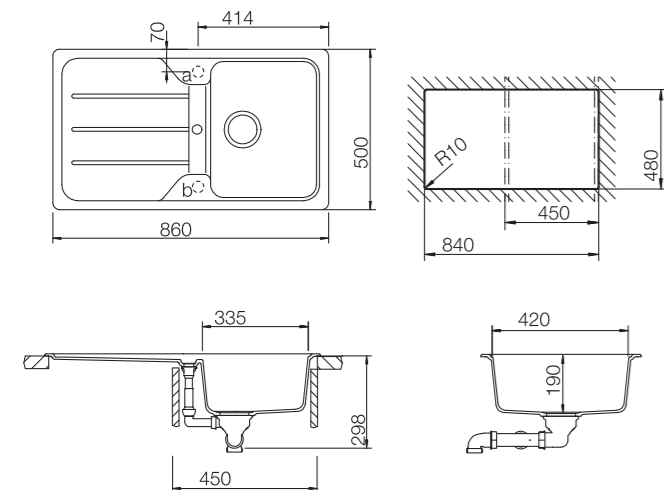
■ Белый	40144500
■ Бежевый (песок)	40144514
■ Карбон	40144512
■ Черный металл	40144501

- Реверсивная, Тегранит+, 8,5 мм
- Диаметр слива 3 1/2", перелив
- Комплектация: крепежи, сливная арматура, слив на 3 1/2", инструкция по инсталляции
- Общий размер: 860x500 мм, размеры чаши: 335x420x190 мм
- Упаковка: индивидуальная коробка



**Внешние размеры** в мм  
 ⬆ 860 ⬆ 500

**Размеры чаши** в мм  
 ⬆ 335 ⬆ 420 ⬆ 190



## CENTROVAL 45 B-TG



шкаф от 45 см

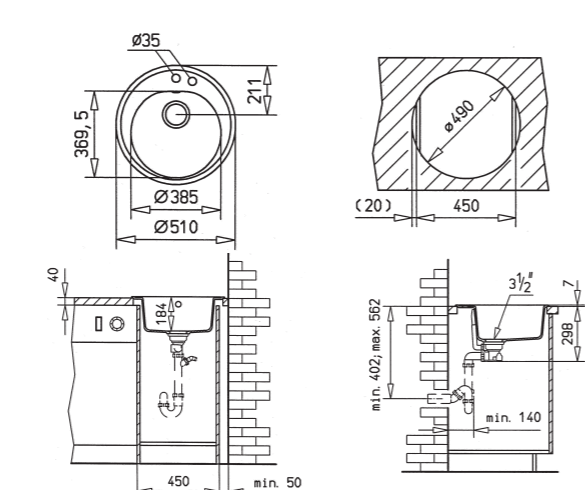
■ Белый	40143214
■ Бежевый (песок)	88815
■ Топаз	88838
■ Карбон	40143216

- Тегранит+, 9 мм
- Диаметр слива 3 1/2", перелив
- Комплектация: крепежи, сливная арматура, слив на 3 1/2", инструкция по инсталляции, шаблон для выреза
- Общий размер: ø510 мм, размер чаши: ø385x369,5x184 мм
- Упаковка: индивидуальная коробка



**Внешние размеры** в мм  
 ⬆ 510 ⬆ 510

**Размеры чаши** в мм  
 ⬆ 385 ⬆ 369,5 ⬆ 184



**В благодарность за доверие, которое вы оказали нашей продукции, Тека расширяет свою коммерческую гарантию на мойки из нержавеющей стали до 75 лет.**

ТЕКА Group является международным золотым стандартом в производстве моек из нержавеющей стали. Во время производственного процесса мойки проходят жесткие тесты на качество, что обеспечивает длительный срок службы наших продуктов.

Расширенная гарантия относится только к мойкам из нержавеющей стали, которые произведены с 01/01/2014, в тех странах, где ТЕКА их продает, напрямую или через посредников. Расширенная гарантия не распространяется на арматуру: клапаны, автоматические клапаны, соединительные трубки сливной арматуры, крепежные элементы, прокладки, фильтры из различных материалов, корзины и проволочные подставки для посуды, разделочные доски из различных материалов, диспенсеры и смесители (в случаях использования их в комплектах Tekaway).

Гарантия ТЕКА является коммерческой гарантией производителя, в дополнение к правам, предоставляемым согласно законодательству страны и договору купли-продажи. Эти права предоставляются независимо, и совместимы с правами, предоставляемыми данной коммерческой гарантией.

Данная гарантия не относится к мойкам, которые хранятся или установлены некорректно, используются неподходящим способом или неправильно (не для бытового использования), изменены или их чистят неподходящим методом для нержавеющей стали. См. рекомендации по чистке на [www.teka.com](http://www.teka.com)

**ВАЖНО:** Для получения гарантии потребитель должен предоставить в Авторизованный Сервисный Центр ТЕКА документ, подтверждающий дату покупки, в форме счёта-фактуры, накладной или квитанции. Для моек, поставляемых в новые здания, должны быть предоставлены документы, подтверждающие дату их сдачи в эксплуатацию.

Для справок, объяснений, заявлений и жалоб, касающихся КОММЕРЧЕСКОЙ гарантии обратитесь к продавцу или в сервисный центр ТЕКА:

- наш сайт [www.teka.com](http://www.teka.com),

- электронная почта: [service@tekarus.ru](mailto:service@tekarus.ru)

- адрес: 121170, Россия, г. Москва, ул. Неверовского, д. 9, оф. 417-418

Оборудование может быть возвращено только с предварительного согласия ТЕКА.

**Для получения расширенной гарантии необходимо выполнять следующие требования к обслуживанию и чистке мойки:**

### Чистка и использование мойки из нержавеющей стали

#### Поддержание привлекательного внешнего вида мойки

Для содержания в чистоте поверхности мойки Тека следуйте простым инструкциям:

- Регулярно мойте поверхность мойки с мягким мылом и водой, чтобы удалить грязь.
- Используйте тряпку и/или губку, которая не царапает сталь.
- Всегда тщательно смывайте водой всё, что остаётся после чистки и использования мойки.
- Вытирайте мойку насухо, чтобы подчеркнуть красоту поверхности.

Следующие средства могут послужить причиной появления ржавчины или пятен:

- Хлорная известь (гипохлорит). Использование слабого раствора хлорки разрешено только при условии немедленного удаления и тщательного промывания водой.
- Лимонная кислота, соляная кислота, хлорная основа моющих средств, хлорид натрия (поваренная соль), майонез, очистители, которые высвобождают активный хлор, серу и сульфат.

Избегайте использования данных средств. В случае их попадания, мойка должна быть тщательно промыта большим количеством воды и затем высушена.

**Предупреждение.** Многие моющие средства содержат указанные выше вещества. Хранение их под мойкой может послужить причиной испарений, которые в виде конденсата осадут на обратной стороне мойки,

вызвав ржавчину из-за прямого контакта с нержавеющей сталью. Поэтому в недавно построенных и ещё не заселённых домах, где используются агрессивные чистящие средства для удаления остатков цемента, чистки межплиточных швов, глины, керамики, плитки и т.д. рекомендуется тщательно и регулярно проветривать помещение для предотвращения образования испарений и газов, которые являются причиной образования коррозии. Прочие факторы, которые могут вызвать ржавчину и изменения во внешнем виде мойки:

- Использование чистящих порошков, металлических мочалок, заострённых или режущих инструментов и царапающей кухонной посуды
- Использование инструментов из углеродистой стали в контакте с нержавеющей стали могут привести к повреждению железа.
- При контакте с металлом железо составит сильную гальваническую пару, которая в присутствии электролита (например, влажной окружающей среды) приведёт к сильному окислению железа. Это послужит причиной немедленного появления коричнево-оранжевого цвета на поверхности мойки – ржавчины.
- Использование стальной проволоки, гравия, гвоздей или деталей с железом во влажной среде. Следуйте указанным правилам чистки, чтобы сохранить поверхность из нержавеющей стали красивой на протяжении всего времени использования!

#### Чистка

Тека предлагает широкий ассортимент покрытий для поверхности: от полированной до микротекстурированной (наиболее грубая). В зависимости от типа покрытия некоторые поверхности загрязняются быстрее, чем другие. В связи с этим следует использовать различные методы очистки в соответствии с требуемым типом обработки. Также необходимо обратить особое внимание на используемые инструменты. Матерчатые тряпки и губки не царапают поверхность из нержавеющей стали, а в случае наиболее грубых поверхностей могут быть использованы специальные подушечки из стали и дерева при контакте с нержавеющей сталью. В последнем случае мойку следует тереть с учётом зернистости подушечки из стали и дерева. Таким образом, вы сможете сохранить первоначальный блеск.

Как правило, следует сначала выполнить проверку на скрытой области мойки с целью определить, как данное средство воздействует на стальную поверхность. Если по причине недостаточной очистки либо ненадлежащего обращения с поверхностью из нержавеющей стали потребуются более глубокая очистка, которая может привести к царапинам поверхности, можете снова выполнить полировку, чтобы восстановить первоначальный вид.

**Данные типы стали обладают дополнительными преимуществами экстремально лёгкой очистки, чтобы поддерживать поверхность в отличном состоянии.**





## LUX 1B 1D 78



шкаф от 45 см

**Чёрное стекло / Полированная сталь**

правая версия (крыло справа, чаша слева)  
левая версия (крыло слева, чаша справа)

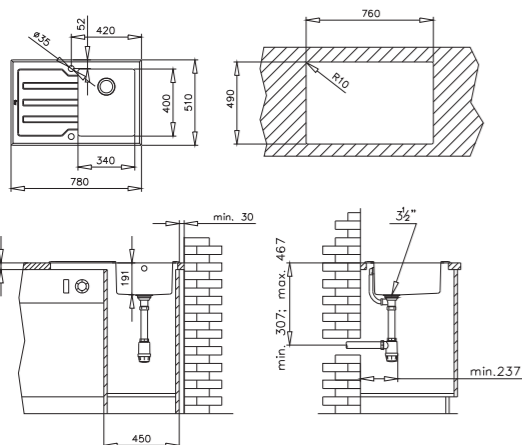
12129006  
12129007

- Закалённое стекло 8 мм с фацетированным краем, сталь 1 мм
- 2 отверстия под смеситель и под клапан-автомат
- Диаметр слива 3 1/2", перелив
- Комплектация: сифон, сливная арматура, перелив, корзинчатый слив на 3 1/2" с клапан-автоматом, инструкция по инсталляции
- Общий размер: 780x510 мм, размеры чаши: 340x400x200 R15 мм
- Упаковка: индивидуальная коробка.



**Внешние размеры в мм**  
• 780 • 510

**Размеры чаши в мм**  
• 340 • 400 • 200



## LUX 1B 1D 86



шкаф от 45 см

**Белое стекло / Полированная сталь**

реверсивная

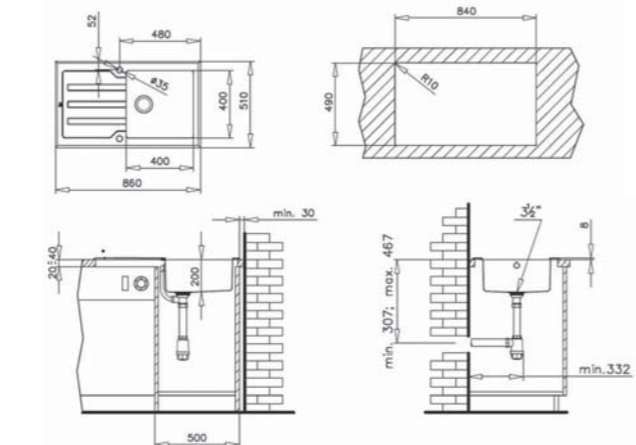
12129012

- Закалённое стекло 8 мм с фацетированным краем, сталь 1 мм
- 2 отверстия под смеситель и под клапан-автомат
- Диаметр слива 3 1/2", перелив
- Комплектация: сифон, сливная арматура, перелив, корзинчатый слив на 3 1/2" с клапан-автоматом, инструкция по инсталляции
- Общий размер: 860x510 мм, размеры чаши: 400x400x200 R15 мм
- Упаковка: индивидуальная коробка.



**Внешние размеры в мм**  
• 860 • 510

**Размеры чаши в мм**  
• 400 • 400 • 200



## FRAME 1B 1D PLUS



шкаф от 60 см

**Медицинская сталь полированная**

правая версия (крыло справа, чаша слева)

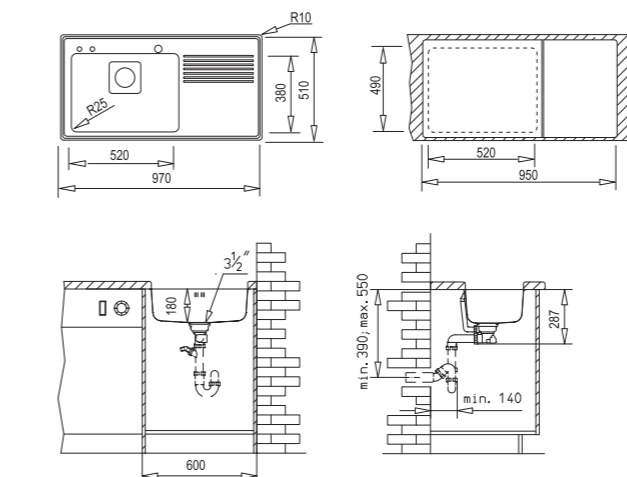
40180511

- Сталь, 0,9 мм
- Диаметр слива 3 1/2", перелив
- Радиус скругления чаши 25
- Комплектация: корзинчатый слив на 3 1/2" с клапан-автоматом, квадратная решётка для стока, диспенсер мыла, чёрный коландер из пластика, крепежи, сливная арматура с сифоном, уплотнительная лента, шаблон для выреза; разделочная доска в комплект не входит
- Общий размер: 970x510 мм, размеры чаши: 520x380x180 мм
- Упаковка: индивидуальная коробка.



**Внешние размеры в мм**  
• 970 • 510

**Размеры чаши в мм**  
• 520 • 380 • 180



## STENA 45 E



шкаф от 45 см, 90x90 см

**Сталь микротекстура**

12131021

**Сталь полированная**

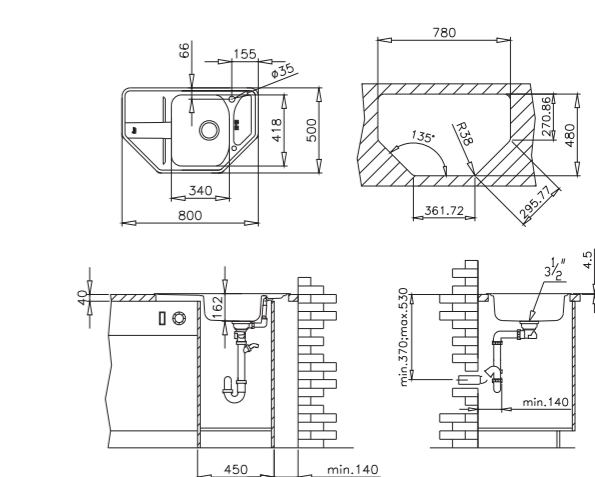
12131020

- Сталь, 0,7 мм
- Диаметр слива 3 1/2"
- Радиус скругления чаши 35
- Комплектация: коландер из нержавеющей стали, корзинчатый слив на 3 1/2", клапан-автомат, сливная арматура, крепежи, уплотнительная лента
- Общий размер: 800x500 мм, размеры чаши: 340x400x162 мм, 95x270x42 мм
- Упаковка: индивидуальная коробка.



**Внешние размеры в мм**  
• 800 • 500

**Размеры чаш в мм**  
• 340 • 400 • 162  
• 95 • 270 • 42





### STENA 45-B 1B 1D



шкаф от 45 см

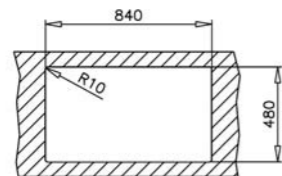
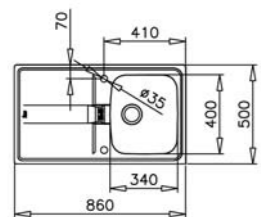
Сталь микротекстура с клапан-автоматом реверсивная	12131006
Сталь полированная с ручным сливом реверсивная	10131004

- Сталь, 0,7 мм
- Диаметр слива 3 1/2", перелив на крыле
- Радиус скругления чаши 35
- Комплектация: декоративная накладка из нержавеющей стали поверх слива на крыле, корзинчатый слив на 3 1/2", сливная арматура, крепежи, уплотнительная лента прикреплена к периметру мойки
- Общий размер: 860x500 мм, размеры чаши: 340x400x162 мм
- Упаковка: индивидуальная коробка.



**Внешние размеры в мм**  
 860 500

**Размеры чаши в мм**  
 340 400 162



### ANGULAR 2B



шкаф от 90x90 см

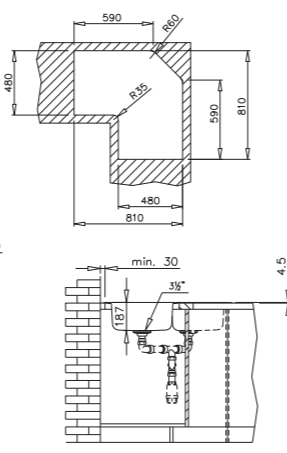
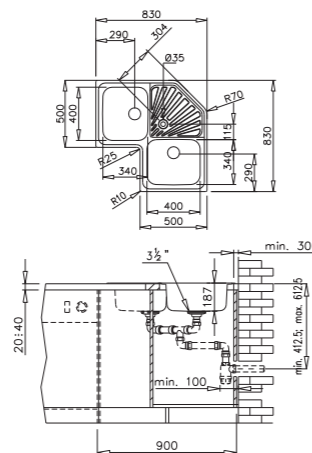
Сталь полированная	10118001
Крепежи в комплекте	
Корзинчатые сливы на 3 1/2" с переливом	61001069

- Сталь, 0,8 мм
- Диаметр слива 3 1/2", перелив для одной чаши
- Комплектация: уплотнительная лента прикреплена к периметру мойки, инструкция по установке
- Общий размер: 830x830 мм, размеры чаши: 340x400x190 мм
- Упаковка: картон и плёнка. При заказе указывать только код мойки. Крепежи и сливы заказывать отдельно не нужно. Мойка ими укомплектована.



**Внешние размеры в мм**  
 830 830

**Размеры чаши в мм**  
 340 400 190



### CLASSIC 1 1/2 B 1D



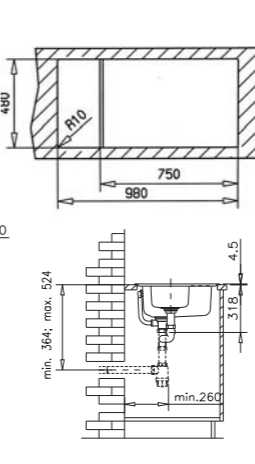
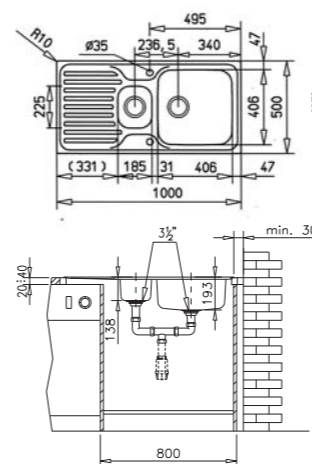
шкаф от 80 см

Сталь микротекстура	10119053
- Реверсивная, сталь, 0,7 мм	
- Диаметр слива 3 1/2", перелив для одной чаши	
- Комплектация: сифон, крепежи, сливная арматура, корзинчатый слив на 3 1/2", уплотнительная лента прикреплена к периметру мойки, инструкция по установке.	
- Общий размер: 1000x500 мм, размеры чаши: 406x406x190 мм, 185x280x138 мм	
- Упаковка: картон и плёнка. При заказе указывать только код мойки. Крепежи и сливы заказывать отдельно не нужно. Мойка ими укомплектована.	



**Внешние размеры в мм**  
 1000 500

**Размеры чаши в мм**  
 406 406 190  
 185 280 138



### CLASSIC 1B 1D



шкаф от 50 см

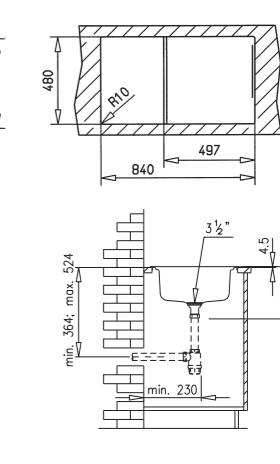
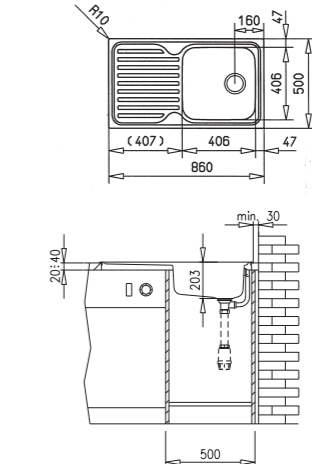
Сталь микротекстура	10119057
Корзинчатые сливы на 3 1/2" с переливом	61001302, 000 000 125/1
Сталь полированная	10119056
Корзинчатые сливы на 3 1/2" с переливом	61001302, 000 000 125/1

- Реверсивная, сталь, 0,8 мм
- Диаметр слива 3 1/2", перелив
- Комплектация: крепежи, уплотнительная лента, инструкция по установке
- Общий размер: 860x500 мм, размеры чаши: 406x406x190 мм
- Упаковка: картон и плёнка. При заказе указывать только код мойки. Крепежи и сливы заказывать отдельно не нужно. Мойка ими укомплектована.



**Внешние размеры в мм**  
 860 500

**Размеры чаши в мм**  
 406 406 190  
 400 280 190







## CLASSIC 1 1/2 B



шкаф от 65 см

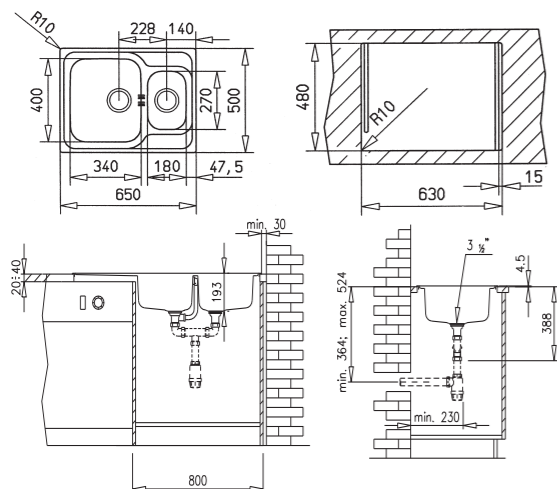
**Сталь полированная** 10119087  
Корзинчатые сливы на 3 1/2" с переливом 61001169

- Реверсивная, сталь, 0,8 мм  
- Диаметр слива 3 1/2", перелив  
- Комплектация: крепежи, сливная арматура, перелив для одной чаши, уплотнительная лента, инструкция по инсталляции  
- Общий размер: 650x500 мм, размеры чаш: 340x400x190 мм, 180x270x125 мм  
- Упаковка: картон и плёнка. При заказе указывать только код мойки. Крепежи и сливы заказывать отдельно не нужно. Мойка ими укомплектована.



**Внешние размеры в мм**  
• 650 • 500

**Размеры чаш в мм**  
• 340 • 400 • 190  
• 180 • 270 • 125



## CLASSIC 1B 1/2D



шкаф от 50 см

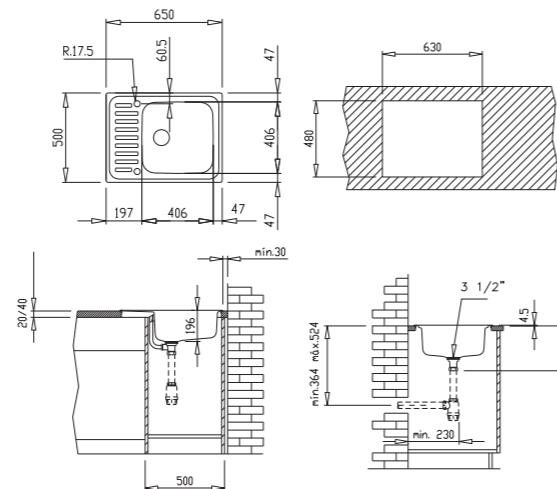
**Сталь микротекстура** PA133M3004  
Крепежи PA330/PA133  
Корзинчатый слив на 3 1/2" с переливом 61001302, 000 000 125/1  
**Сталь полированная** PA133P3004  
Крепежи PA330/PA133  
Корзинчатый слив на 3 1/2" с переливом 61001302, 000 000 125/1

- Реверсивная, сталь, 0,8 мм  
- Диаметр слива 3 1/2", перелив  
- Комплектация: уплотнительная лента, схема инсталляции на упаковке  
- Общий размер: 650x500 мм, размеры чаши: 406x406x190 мм  
- Упаковка: картон и плёнка. При заказе указывать только код мойки. Крепежи и сливы заказывать отдельно не нужно. Мойка ими укомплектована.



**Внешние размеры в мм**  
• 650 • 500

**Размеры чаши в мм**  
• 406 • 406 • 190



## STYLO 2B



шкаф от 90 см

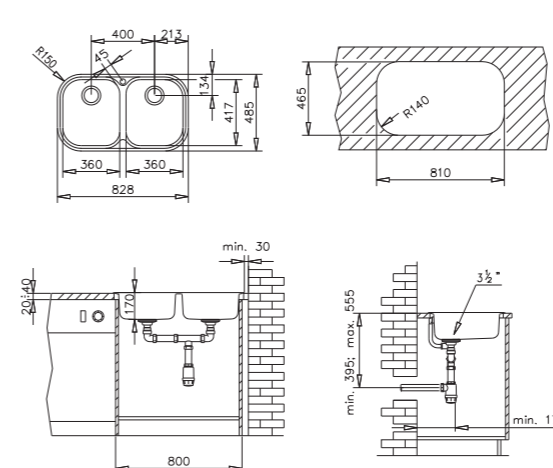
**Сталь микротекстура** 11107044  
Крепежи 61102068  
Корзинчатые сливы на 3 1/2" с переливом 61001166  
**Сталь полированная** 11107025  
Крепежи в комплекте, корзинчатые сливы на 3 1/2" с переливом 61001166

- Сталь, 0,7 мм  
- Диаметр слива 3 1/2", перелив  
- Комплектация: уплотнительная лента прикреплена к периметру мойки, инструкция по инсталляции  
- Общий размер: 828x485 мм, размеры чаш: 360x417x170 мм  
- Упаковка: картон и плёнка. При заказе указывать только код мойки. Крепежи и сливы заказывать отдельно не нужно. Мойка ими укомплектована.



**Внешние размеры в мм**  
• 828 • 485

**Размеры чаш в мм**  
• 360 • 417 • 170



## STYLO 1B 1D



шкаф от 45 см

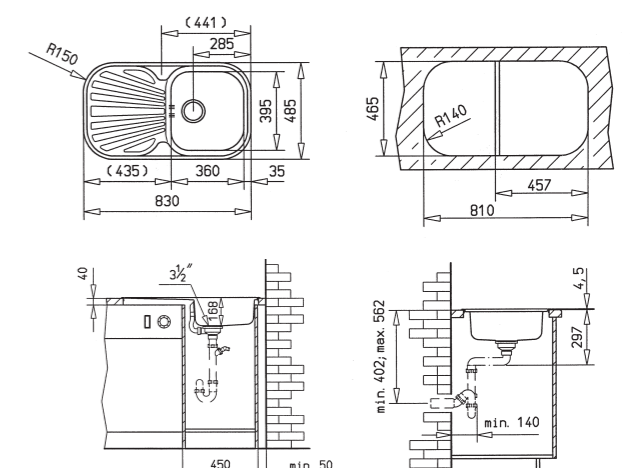
**Сталь микротекстура** 10107043  
Корзинчатый слив на 3 1/2" с переливом 61001302, 000 000 125/1  
**Сталь полированная** 10107021  
Корзинчатый слив на 3 1/2" с переливом 61001302, 000 000 125/1

- Реверсивная, сталь, 0,7 мм  
- Диаметр слива 3 1/2", перелив  
- Комплектация: крепежи, уплотнительная лента, инструкция по инсталляции  
- Общий размер: 830x485 мм, размеры чаши: 360x395x170 мм  
- Упаковка: картон и плёнка. При заказе указывать только код мойки. Крепежи и сливы заказывать отдельно не нужно. Мойка ими укомплектована.



**Внешние размеры в мм**  
• 830 • 485

**Размеры чаши в мм**  
• 360 • 395 • 170





### STYLO 1B



шкаф от 45 см

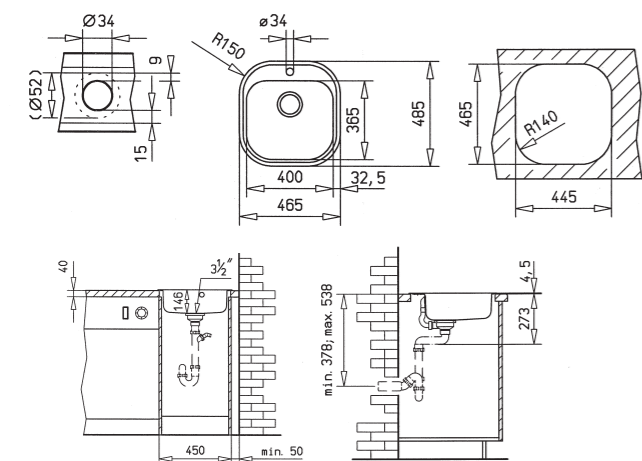
<b>Сталь микротекстура</b>	10107045
Корзинчатый слив на 3 1/2" с переливом	61001302, 000 000 125/1
<b>Сталь полированная</b>	10107026
Корзинчатый слив на 3 1/2" с переливом	61001302, 000 000 125/1

- Сталь, 0,7 мм
- Диаметр слива 3 1/2", перелив
- Комплектация: крепежи, уплотнительная лента, инструкция по установке
- Общий размер: 465x485 мм, размеры чаши: 400x360x160 мм
- Упаковка: картон и плёнка. При заказе указывать только код мойки. Крепежи и сливы заказывать отдельно не нужно. Мойка ими укомплектована.



**Внешние размеры в мм**  
 ● 465 ● 485

**Размеры чаши в мм**  
 ● 400 ● 360 ● 160



### UNIVERSO 79 2B



шкаф от 80 см

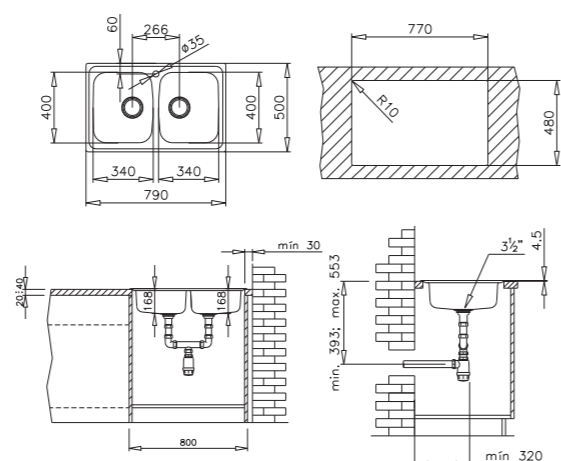
<b>Сталь матовая</b>	10120003
Крепежи	61102068
Корзинчатые сливы на 3 1/2" с переливом	61001166

- Реверсивная, сталь, 0,7 мм
- Диаметр слива 3 1/2", перелив
- Комплектация: уплотнительная лента, инструкция по установке
- Общий размер: 790x500 мм, размеры чаш: 340x400x170 мм
- Упаковка: картон и плёнка. При заказе указывать только код мойки. Крепежи и сливы заказывать отдельно не нужно. Мойка ими укомплектована.



**Внешние размеры в мм**  
 ● 790 ● 500

**Размеры чаш в мм**  
 ● 340 ● 400 ● 170



### UNIVERSO 79 1B 1D



шкаф от 45 см

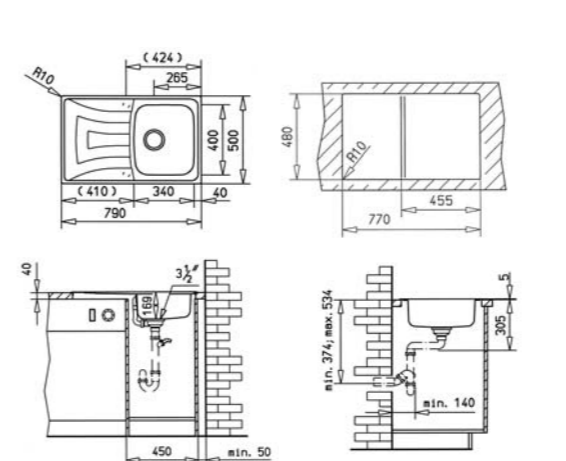
<b>Сталь полированная</b>	10120002
Крепежи, корзинчатый слив на 3 1/2" с переливом в комплекте	61001302, 000 000 125/1
<b>Сталь матовая</b>	10120001
Крепежи в комплекте	
Корзинчатый слив на 3 1/2" с переливом	

- Реверсивная, сталь, 0,7 мм
- Диаметр слива 3 1/2", перелив
- Комплектация: уплотнительная лента, инструкция по установке
- Общий размер: 790x500 мм, размеры чаши: 340x400x170 мм
- Упаковка: картон и плёнка. При заказе указывать только код мойки. Крепежи и сливы заказывать отдельно не нужно. Мойка ими укомплектована.



**Внешние размеры в мм**  
 ● 790 ● 500

**Размеры чаши в мм**  
 ● 340 ● 400 ● 170



### UNIVERSO 1 1/2 B



шкаф от 60 см

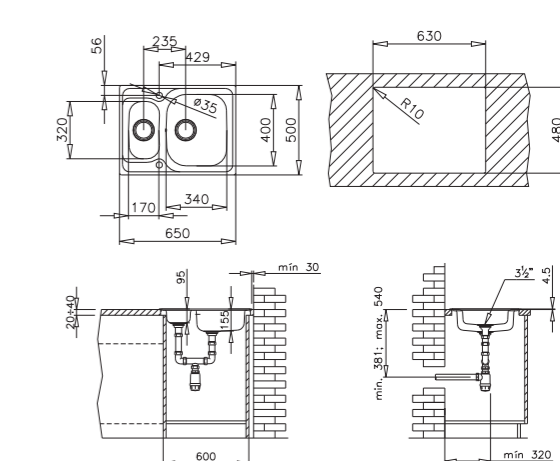
<b>Сталь матовая</b>	10120068
Крепежи	61102070
Корзинчатые сливы на 3 1/2" с переливом	61001169

- Реверсивная, сталь, 0,7 мм
- Диаметр слива 3 1/2", перелив
- Комплектация: уплотнительная лента, инструкция по установке
- Общий размер: 650x500 мм, размеры чаш: 340x400x160 мм, 170x320x95 мм
- Упаковка: картон и плёнка. При заказе указывать только код мойки. Крепежи и сливы заказывать отдельно не нужно. Мойка ими укомплектована.



**Внешние размеры в мм**  
 ● 650 ● 500

**Размеры чаш в мм**  
 ● 340 ● 400 ● 160  
 ● 170 ● 320 ● 95







### DR 77 1B 1D



шкаф от 45 см

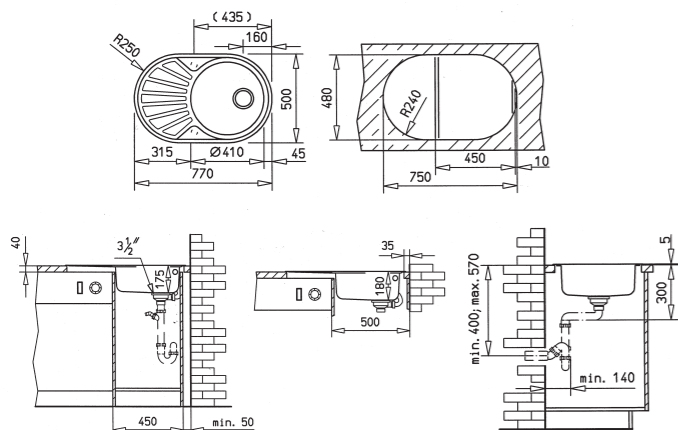
<b>Сталь микротекстура</b>	40127303
Корзинчатые сливы на 3 1/2" с переливом	61001302, 000 000 125/1
<b>Сталь матовая</b>	40127301
Корзинчатые сливы на 3 1/2" с переливом	61001302, 000 000 125/1

- Реверсивная, сталь 0,6 мм
- Диаметр слива 3 1/2", перелив
- Комплектация: крепежи, уплотнительная лента, схема инсталляции на упаковке
- Общий размер: 770x500 мм, размеры чаши:  $\varnothing$ 410x180 мм
- Упаковка: картон и плёнка. При заказе указывать только код мойки. Крепежи и сливы заказывать отдельно не нужно. Мойка ими укомплектована.



**Внешние размеры в мм**  
 • 770 • 500

**Размеры чаши в мм**  
 •  $\varnothing$ 410 • 180



### CENTROVAL



шкаф от 45 см

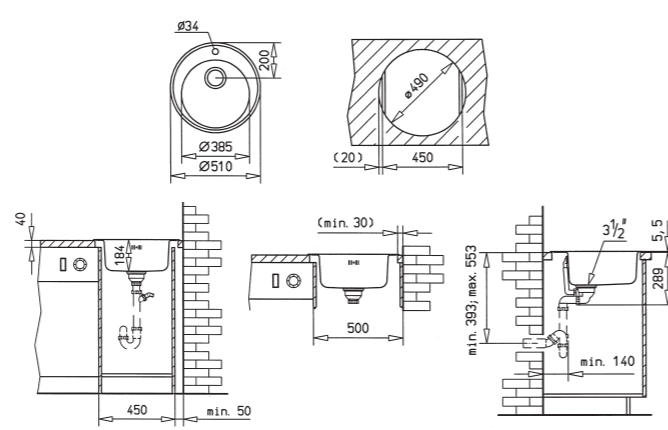
<b>Сталь микротекстура</b>	10111024
<b>Сталь полированная</b>	10111022
<b>Сталь матовая</b>	PA115N3402
Корзинчатый слив на 3 1/2" с переливом	61001302, 000 000 125/1

- Сталь, 0,7 мм (матовая), 0,8 мм (полированная и микротекстура)
- Диаметр слива 3 1/2", перелив
- Комплектация: крепежи, уплотнительная лента, схема инсталляции на упаковке
- Общий размер:  $\varnothing$  510 мм, размеры чаши:  $\varnothing$ 385x184 мм
- Упаковка: картон и плёнка. При заказе указывать только код мойки. Крепежи и сливы заказывать отдельно не нужно. Мойка ими укомплектована.



**Внешние размеры в мм**  
 •  $\varnothing$  510

**Размеры чаши в мм**  
 •  $\varnothing$  385 • 184



### PRINCESS 800.500



шкаф от 60 см

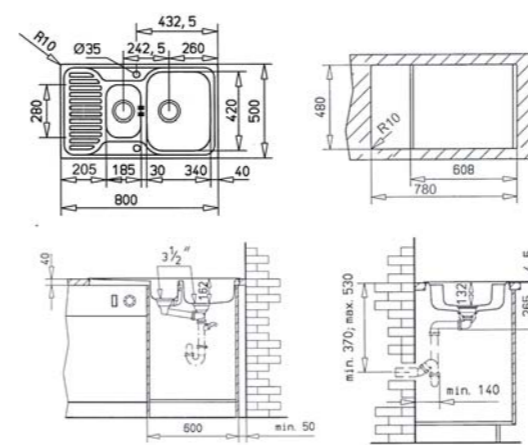
<b>Сталь микротекстура</b>	PA780M3001
Крепежи	PA330/PA133
Корзинчатые сливы на 3 1/2" с переливом	61001169
<b>Сталь полированная</b>	PA780P3001
Крепежи	PA330/PA133
Корзинчатые сливы на 3 1/2" с переливом	61001169

- Реверсивная, сталь, 0,7 мм чаша, 0,6 мм верх
- Диаметр слива 3 1/2", перелив
- Комплектация: уплотнительная лента, схема инсталляции на упаковке
- Общий размер: 800x500 мм, размеры чаш: 340x420x162 мм, 185x280x133 мм
- Упаковка: картон и плёнка. При заказе указывать только код мойки. Крепежи и сливы заказывать отдельно не нужно. Мойка ими укомплектована.



**Внешние размеры в мм**  
 • 800 • 500

**Размеры чаш в мм**  
 • 340 • 400 • 170



### PRINCESS 580.500 1B 1/2D



шкаф от 45 см

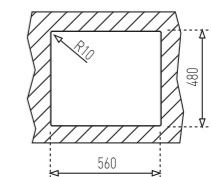
<b>Сталь микротекстура</b>	PA330M3001
Крепежи	PA330/PA133
Корзинчатый слив на 3 1/2" с переливом	61001302, 000 000 125/1
<b>Сталь матовая</b>	30000065
Крепежи	PA330/PA133
Корзинчатый слив на 3 1/2" с переливом	61001302, 000 000 125/1

- Реверсивная, сталь, 0,6 мм
- Комплектация: уплотнительная лента, схема инсталляции на упаковке
- Общий размер: 580x500 мм, размеры чаши: 340x400x150 мм
- Упаковка: картон и плёнка. При заказе указывать только код мойки. Крепежи и сливы заказывать отдельно не нужно. Мойка ими укомплектована.



**Внешние размеры в мм**  
 • 580 • 500

**Размеры чаши в мм**  
 • 340 • 400 • 150





## Мойки нестандартного монтажа

Стиль – это высшая форма проявления красоты. Тека предлагает вам стильные мойки нестандартного монтажа. Модные и необычные, они, несомненно, украсят вашу кухню.

### ОБЗОР АССОРТИМЕНТА



Гранитные подстольного монтажа



Из нержавеющей стали подстольного монтажа



Из нержавеющей стали с монтажом заподлицо и ТЕКА TOP\*

\*ТЕКА TOP: плоский кант мойки монтируется поверх столешницы. Подходит только для каменных столешниц.





### RADEA 550/370 TG



шкаф от 60 см

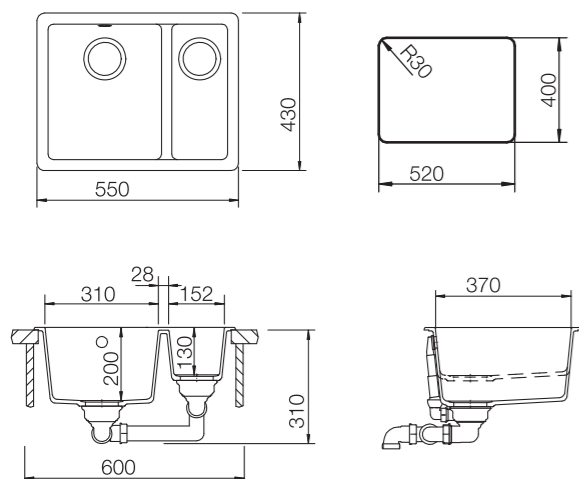
<b>Бежевый (песок)</b>	40143670
<b>Ваниль</b>	40143677
<b>Карбон</b>	40143678

Подстольный монтаж  
Тегранит+, 10 мм  
- Диаметр слива 3 1/2", перелив  
- Комплектация: крепежи, сливная арматура, слив на 3 1/2", инструкция по инсталляции  
- Общий размер: 550x430 мм, размеры чаш: 310x370x200 мм, 152x370x130 мм  
- Упаковка: индивидуальная коробка



**Внешние размеры в мм**  
• 550 • 430

**Размеры чаш в мм**  
• 310 • 370 • 200  
• 152 • 370 • 130



### RADEA 490/370 TG



шкаф от 60 см

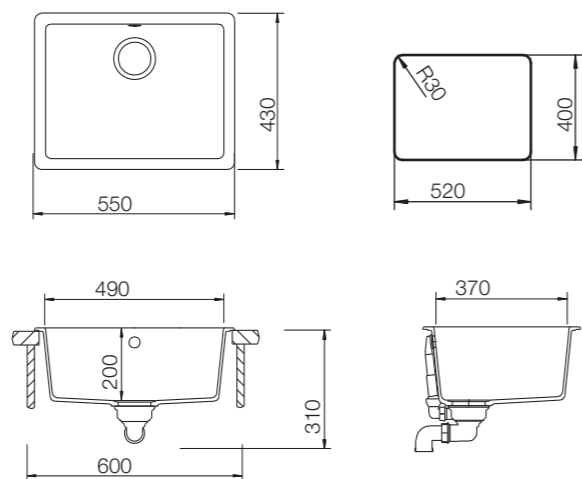
<b>Бежевый (песок)</b>	40143660
<b>Ваниль</b>	40143667
<b>Карбон</b>	40143668

Подстольный монтаж  
Тегранит+, 10 мм  
- Диаметр слива 3 1/2", перелив  
- Комплектация: крепежи, сливная арматура, слив на 3 1/2", инструкция по инсталляции  
- Общий размер: 550x430 мм, размеры чаши: 490x370x200 мм  
- Упаковка: индивидуальная коробка



**Внешние размеры в мм**  
• 550 • 430

**Размеры чаши в мм**  
• 490 • 370 • 200



### BE LINEA 50.40 R15



шкаф от 60 см

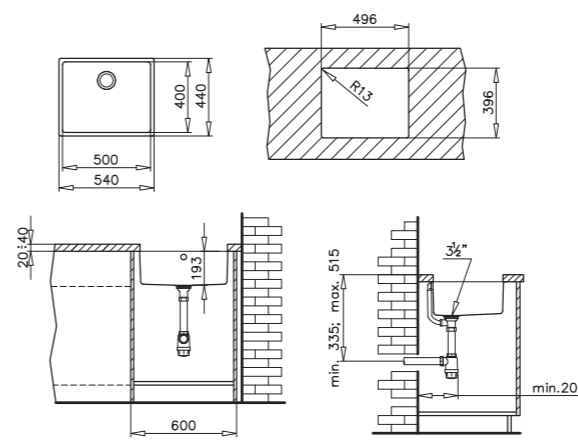
**Сталь полированная** 10125145

Подстольный монтаж  
- Сталь, 1 мм  
- Диаметр слива 3 1/2", перелив  
- Комплектация: корзинчатый слив на 3 1/2" с клапан-автоматом, крепежи, перелив, сифон, инструкция по инсталляции  
- Общий размер: 540x440 мм, размеры чаши: 500x400x193 мм  
- Упаковка: индивидуальная коробка



**Внешние размеры в мм**  
• 540 • 440

**Размеры чаши в мм**  
• 500 • 400 • 193



### BE LINEA 40.40 R15



шкаф от 50 см

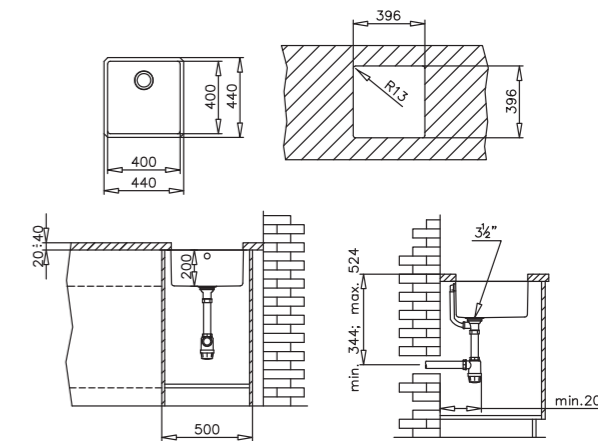
**Сталь полированная** 10125143

Подстольный монтаж  
- Сталь, 1 мм  
- Диаметр слива 3 1/2", перелив  
- Комплектация: корзинчатый слив на 3 1/2" с клапан-автоматом, крепежи, перелив, сифон, инструкция по инсталляции  
- Общий размер: 440x440 мм, размеры чаши: 400x400x200 мм  
- Упаковка: индивидуальная коробка



**Внешние размеры в мм**  
• 440 • 440

**Размеры чаши в мм**  
• 400 • 400 • 200





### BE LINEA 34.40 R15



шкаф от 40 см

**Сталь полированная** 10125142

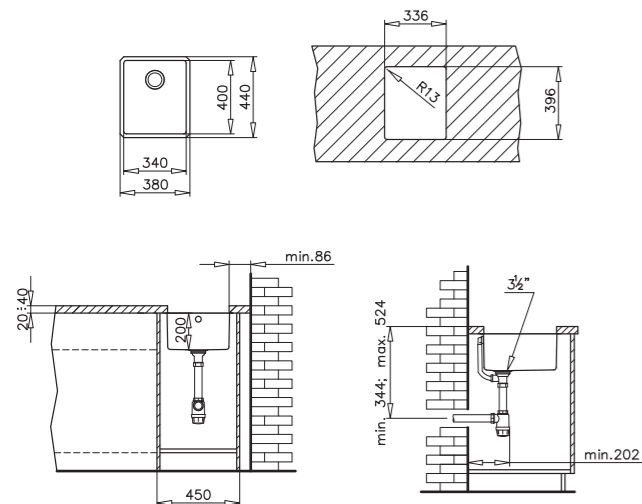
Подстольный монтаж

- Сталь, 1 мм
- Диаметр слива 3 1/2", перелив
- Комплектация: корзинчатый слив на 3 1/2" с клапан-автоматом, крепежи, перелив, сифон, инструкция по инсталляции
- Общий размер: 380x440 мм, размер чаши: 340x400x200 мм
- Упаковка: индивидуальная коробка



**Внешние размеры в мм**  
 + 380 + 440

**Размеры чаши в мм**  
 + 340 + 400 + 200



### BE 390



шкаф от 45 см

**Сталь полированная** 10125006

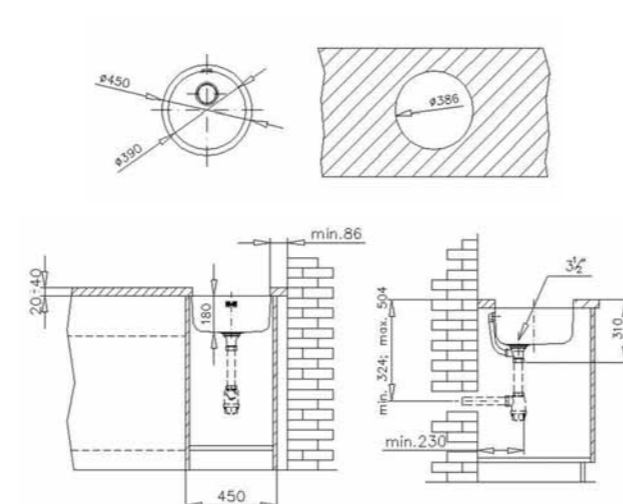
Подстольный монтаж

- Сталь, 0,8 мм
- Диаметр слива 3 1/2", перелив
- Комплектация: корзинчатый слив на 3 1/2", крепежи, перелив, инструкция по инсталляции
- Общий размер: ø450 мм, размер чаши: ø390x180 мм
- Упаковка: индивидуальная коробка



**Внешние размеры в мм**  
 + 450 + 450

**Размеры чаши в мм**  
 + 390 + 390 + 180



### BE 40.40.20 PLUS



шкаф от 45 см

**Сталь полированная** 10125152

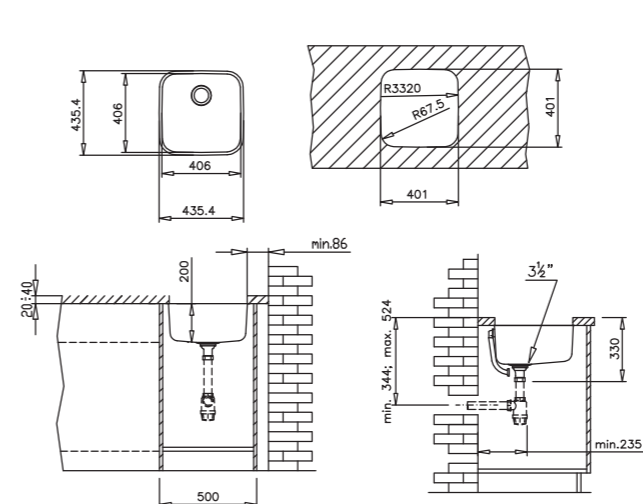
Подстольный монтаж

- Сталь, 1 мм
- Диаметр слива 3 1/2", перелив
- Комплектация: корзинчатый слив на 3 1/2", крепежи, перелив, инструкция по инсталляции
- Общий размер: 435,4x435,4 мм, размеры чаши: 406x406x200 мм
- Упаковка: индивидуальная коробка



**Внешние размеры в мм**  
 + 435,4 + 435,4

**Размеры чаши в мм**  
 + 406 + 406 + 200



### BE 34.40.20 PLUS



шкаф от 40 см

**Сталь полированная** 10125149

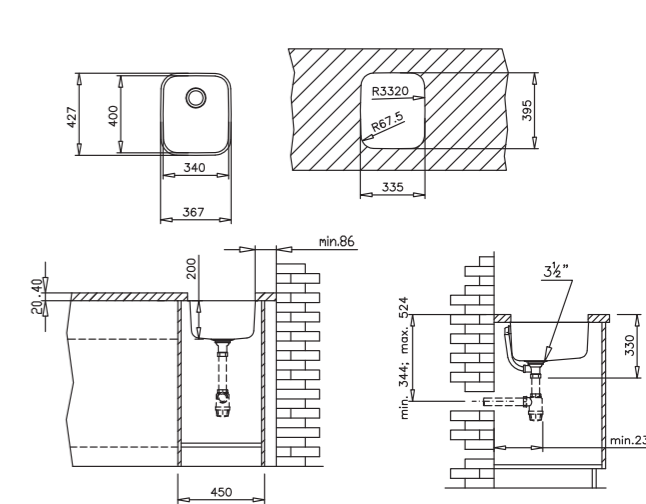
Подстольный монтаж

- Сталь, 1 мм
- Диаметр слива 3 1/2", перелив
- Комплектация: корзинчатый слив на 3 1/2", крепежи, перелив, инструкция по инсталляции
- Общий размер: 367x427 мм, размеры чаши: 340x400x200 мм
- Упаковка: индивидуальная коробка

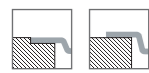


**Внешние размеры в мм**  
 + 367 + 427

**Размеры чаши в мм**  
 + 340 + 400 + 200





**BEF 52.38 F PLUS**

шкаф от 60 см

**Сталь полированная** 40180120

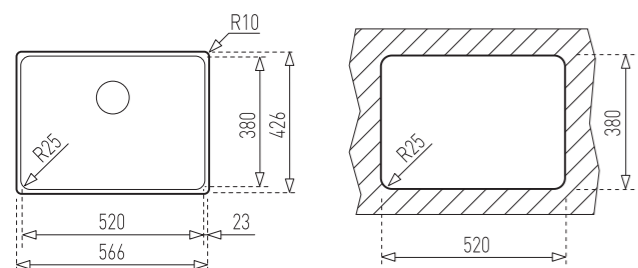
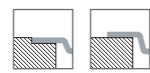
Монтаж заподлицо и ТЕКА TOP

- Сталь, 0,9 мм
- Диаметр слива 3 1/2", перелив
- Комплектация: корзинчатый слив на 3 1/2", крепежи, перелив, инструкция по инсталляции
- Общий размер: 566x520 мм, размеры чаши: 520x380x180 мм
- Упаковка: индивидуальная коробка



**Внешние размеры** в мм  
 ● 566 ● 520

**Размеры чаши** в мм  
 ● 520 ● 380 ● 180

**BEF 34.38 F**

шкаф от 40 см

**Сталь полированная** 40180110

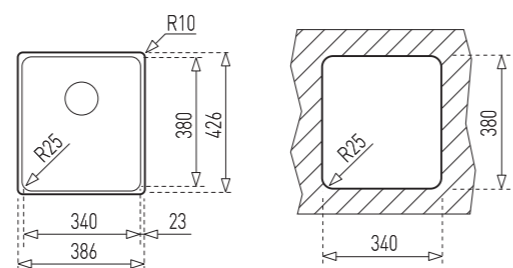
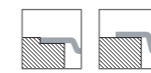
Монтаж заподлицо и ТЕКА TOP

- Сталь, 0,9 мм
- Диаметр слива 3 1/2", перелив
- Комплектация: корзинчатый слив на 3 1/2", крепежи, перелив, инструкция по инсталляции
- Общий размер: 386x426 мм, размеры чаши: 340x380x160 мм
- Упаковка: индивидуальная коробка



**Внешние размеры** в мм  
 ● 386 ● 426

**Размеры чаши** в мм  
 ● 340 ● 380 ● 160

**STENA 60-BF 1 1/2 B 1D**

шкаф от 100 см

**Сталь полированная** 12131026

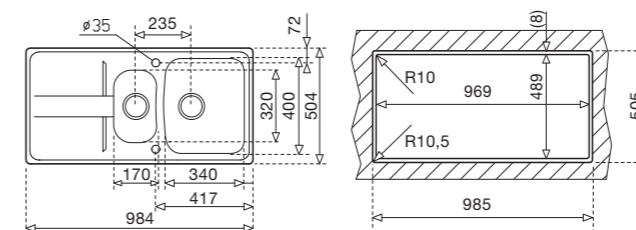
Монтаж заподлицо и ТЕКА TOP

- Реверсивная, сталь, 0,8 мм
- Диаметр слива 3 1/2", перелив
- Комплектация: коландер из нержавеющей стали, корзинчатый слив на 3 1/2" с клапан-автоматом, крепежи, перелив на крыле, инструкция по инсталляции
- Общий размер: 984x504 мм, размеры чаш: 340x400x169, 170x320x99 мм
- Упаковка: индивидуальная коробка



**Внешние размеры** в мм  
 ● 984 ● 504

**Размеры чаш** в мм  
 ● 340 ● 400 ● 169  
 ● 170 ● 320 ● 99



# Аксессуары



## TR 34.1 V TYPE

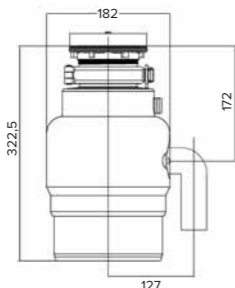
Диспоузер с пневмокнопкой

40197111

- мощность: 3/4 л.с.
- камера измельчения 1200 мл.
- измельчающие элементы: нержавеющая сталь
- два уровня измельчения (поворотные диски) из нержавеющей стали
- фланец для мойки из нержавеющей стали (рассчитан на толщину мойки до 10 мм)
- система предупреждения перегрузки отходов
- толщина ротора 3,5 см
- измельчает куриные кости и косточки персика
- асинхронный двигатель 1410 оборотов/ мин.
- в комплекте: пневмовыключатель, комплект труб Ø40 мм., металлический L-образный зажим, гофрированная труба, шестиугольный деблокировочный ключ (M6)
- внешние размеры: 322,5 x 182 x 127 мм
- напряжение: 220-240 Вт
- частота: 50 Гц

Опция: удлинённый фланец для диспоузера  
(для моек толщиной до 45 мм)

EC050977



## TR 23.1

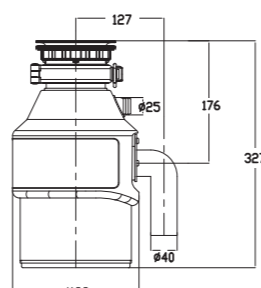
Диспоузер с пневмокнопкой

40197101

- мощность: 1/2 л.с.
- камера измельчения 1200 мл.
- измельчающие элементы: нержавеющая сталь
- один уровень измельчения (поворотный диск) из нержавеющей стали
- фланец для мойки из фиброгласа (рассчитан на толщину мойки до 10 мм)
- система предупреждения перегрузки отходов
- толщина ротора 2,5 см
- измельчает куриные кости и косточки персика
- асинхронный двигатель 1430 оборотов/ мин.
- в комплекте: пневмовыключатель, комплект труб Ø40 мм., металлический L-образный зажим, гофрированная труба, шестиугольный деблокировочный ключ (M6)
- внешние размеры: 327 x 182 x 127 мм
- напряжение: 220-240 Вт
- частота: 50 Гц

Опция: удлинённый фланец для диспоузера  
(для моек толщиной до 45 мм)

EC050977

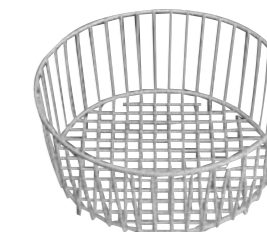


## КОРЗИНА ДЛЯ ПОСУДЫ

Корзина из нержавеющей стали 18/10

40199037

- для моек Angular, Classic 1B, 1B 1D, 1 1/2 B 1D Plus, 2B 80 Plus
- размеры: 370x320x145 мм



## КОРЗИНА ДЛЯ ПОСУДЫ

Корзина из нержавеющей стали 18/10

40199038

- для моек Centrovial, размеры корзины Ø350x145 мм



## МУЛЬТИТЁРКА ТЕКА

Мультитёрка универсальная профессиональная

40199260

- Состоит из стальных прутьев и тёрки, соединённых по периметру. Сворачивается.
- Подходит для любых типов моек.
- Может использоваться как крыло мойки.
- Размеры: 580 x 428 x 10 мм. Сталь AISI 304





“Холодная водичка, горячая....  
А теперь тёплая!  
Полный вперед!”

17:50  
НАСТОЯЩЕЕ  
ЧУДО

## Кухонные смесители

Все составляющие кухонных смесителей Тека обеспечивают комфорт, долгий срок службы и безопасность.

ОБЗОР АССОРТИМЕНТА



Профессиональные



Из 100%  
нержавеющей стали



С функцией  
фильтра



С цилиндрами  
из Тегранита



С низким  
изливом



С высоким  
изливом

# Смесители **TeKa**, превосходная компания

## Общие параметры наших продуктов



### Металлокерамический диск

Во всех смесителях Тека используются металлокерамические диски высокого сопротивления. Данные диски имеют пористую поверхность, которая улучшает удержание смазочного материала, делает движение более плавным и легким, тем самым продлевая использование смесителей. Механизм управления изолирован от воды, это обеспечивает постоянное смазывание.



### Ограничитель температуры и напора воды

Ограничитель температуры воды\*: Экономьте энергию, затрачиваемую на подогрев воды, с помощью встроенного в наши картриджи ограничителя температуры. Забудьте о том, что горячей водой можно обжечься! Мы заботимся о вас и вашей семье.

Экономия воды: В наши картриджи встроен регулируемый ограничитель потока для экономии воды при использовании смесителя.

Наши картриджи рассчитаны на 500 000 циклов, что на 42% превышает требования самых строгих европейских стандартов.

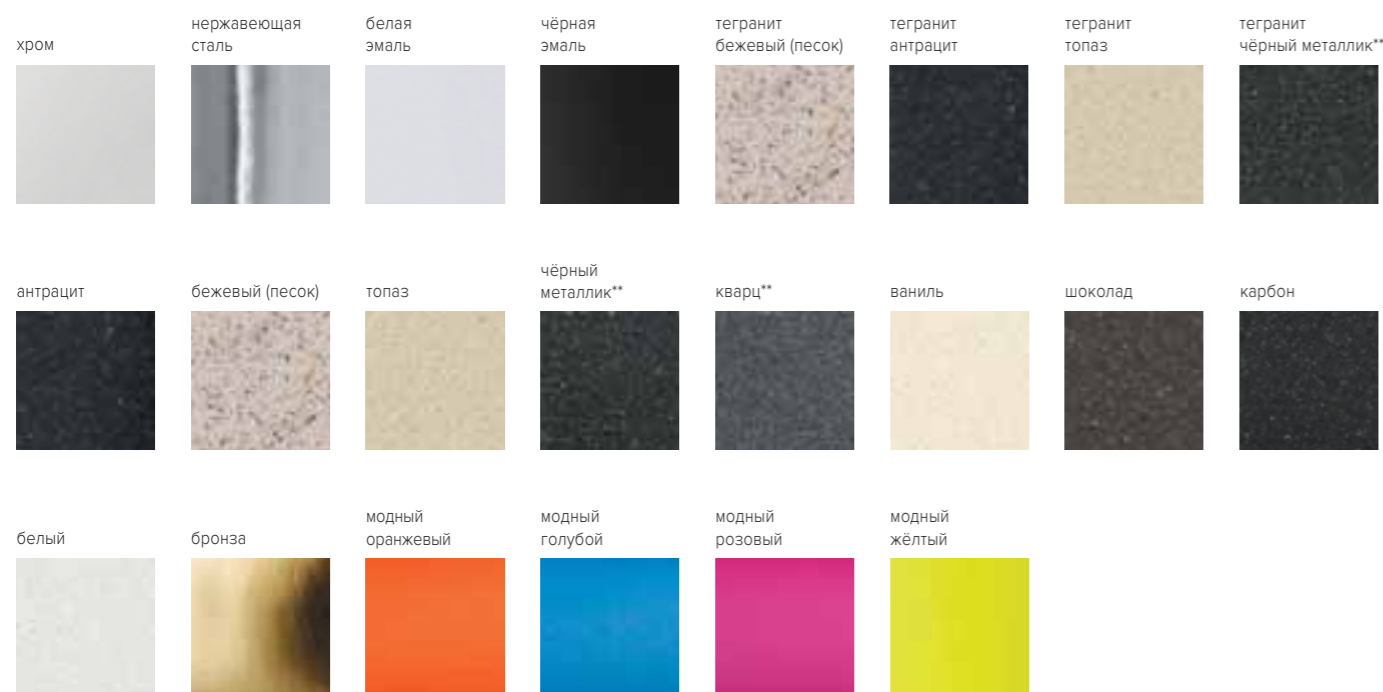


### Выдвижной душ с защитой от накипи



Выдвижной душ с защитой от накипи и двумя режимами работы (обычная струя и душевая) и изгибостойкий гибкий шланг для наилучшей устойчивости..

## Цвета кухонных смесителей



\* используется не во всех моделях смесителей

\*\* с металлическим блеском



## Обозначения



Система anti-scale, предотвращает отложение накипи на перлаторе



Гибкий шланг, устойчивый к повреждениям



Упругая пружина защиты



Съёмный душ



Выдвижной душ



Система anti-scale, предотвращает отложение накипи в душевых головках

## Высококачественные гибкие подводящие трубки из нержавеющей стали

Высококачественные гибкие подводящие трубки из нержавеющей стали (3/8" или 1/2") оснащены водонепроницаемыми уплотнительными кольцами. Они соответствуют требованиям самых строгих органов контроля качества многих европейских стран.

Быстрая и простая система установки (как правило, достаточно обычного 12 мм торцевого гаечного ключа).



## 5 лет гарантии

Все смесители Тека имеют 5-летнюю гарантию от любого производственного брака.

Наша компания аккредитована по стандарту ISO 9001, который подтверждает качество дизайна, производства и маркетинга наших смесителей.

## Сертификаты качества







## IC 915

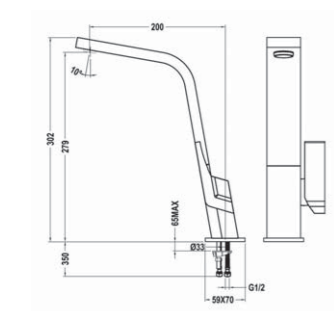


■ хром	339150210
■ белая эмаль*	33915021W
■ чёрная эмаль*	33915021N

**Дизайнерский смеситель**

- поворотный излив
- противонакипной аэратор встроен в излив
- гибкие подводящие трубки 1/2" в стальной оплётке
- картридж 25 мм
- радиус 200 мм
- высота 279 мм/302 мм

\*ручка в цвет смесителя



## IC 915

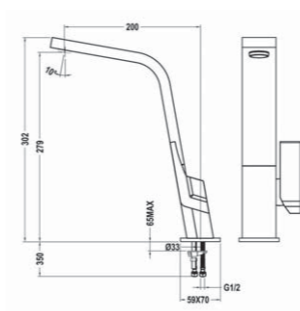


■ карбон*	33915020CN
■ чёрный металл*	33915020Q
■ топаз*	33915020T

**Дизайнерский смеситель**

- поворотный излив
- противонакипной аэратор встроен в излив
- гибкие подводящие трубки 1/2" в стальной оплётке
- картридж 25 мм
- радиус 200 мм
- высота 279 мм/302 мм

\*ручка в цвете хром



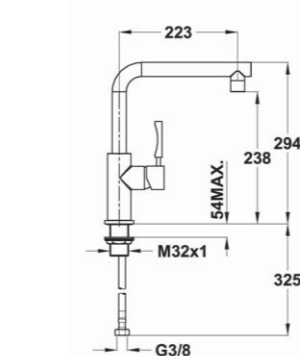
## INX 914



■ нержавеющая сталь	749140200
---------------------	-----------

**Смеситель из 100% нержавеющей стали**

- хирургическая высококачественная сталь (AISI 304) с гигиеническим эффектом, антибактериальная
- поворотный излив (360°)
- противонакипной аэратор
- гибкие подводящие трубки 3/8" в стальной оплётке
- картридж 35 мм
- радиус 223 мм
- высота 238 мм/294 мм



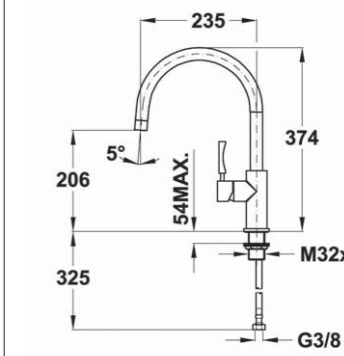
## INX 915



■ нержавеющая сталь	749150200
---------------------	-----------

**Смеситель из 100% нержавеющей стали**

- хирургическая высококачественная сталь (AISI 304) с гигиеническим эффектом, антибактериальная
- поворотный излив (360°)
- противонакипной аэратор
- гибкие подводящие трубки 3/8" в стальной оплётке
- картридж 35 мм
- радиус 235 мм
- высота 206 мм/374 мм





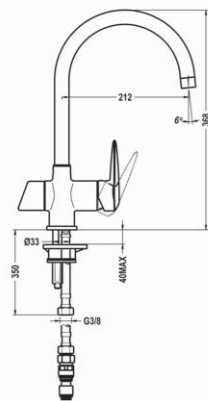
## OS 201



■ хром 182010210  
картридж для фильтра R1039600

**Смеситель с функцией фильтра**

- два независимых водных канала
- левый регулятор для фильтрованной воды
- правый регулятор для нефильтрованной воды
- поворотный излив
- противонакипной аэратор
- гибкие подводящие трубки 1/2" в стальной оплётке
- картридж 40 мм
- радиус 223 мм
- высота 145 мм/170 мм
- угольный картридж для фильтра входит в комплект;
- размер картриджа: Ø70/240 мм;
- картридж рассчитан на 5800 литров или 1 год;
- среднее потребление воды на семью из 4-х человек = 4380 л/год (3 л в день на человека)



Угольный картридж для фильтра



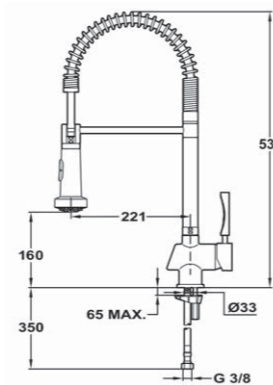
## MY



■ хром 18161002

**Профессиональный смеситель с гибким поворотным изливом**

- гибкий поворотный излив
- противонакипной аэратор
- выдвижной душ с двумя функциями
- тугая гибкая пружина
- гибкий шланг из нержавеющей стали покрыт пластиком для лучшей защиты и легкой чистки
- гибкие подводящие трубки 1/2" в стальной оплётке
- картридж 40 мм
- радиус 221 мм
- высота 160 мм/535 мм



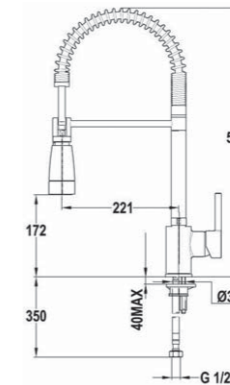
## ARK 939



■ хром 239391210

**Профессиональный смеситель с гибким поворотным изливом с выдвижным душем**

- гибкий поворотный излив
- противонакипной аэратор
- выдвижной душ с двумя функциями
- тугая гибкая пружина
- гибкие подводящие трубки 1/2" в стальной оплётке
- картридж 40 мм
- радиус 221 мм
- высота 172 мм/531 мм



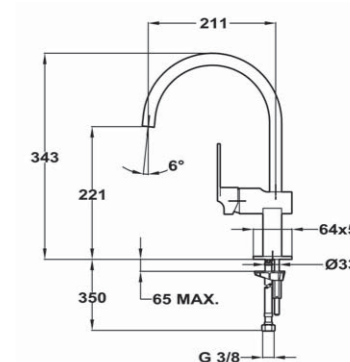
## MZ



■ хром 38911502

**Смеситель с квадратным сечением, с поворотным изливом**

- поворотный излив
- противонакипной аэратор
- встроен в излив
- гибкие подводящие трубки 1/2" в стальной оплётке
- картридж 35 мм
- радиус 211 мм
- высота 221 мм/343 мм







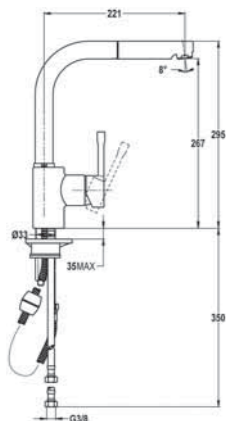
### ARK 938



хром	239381210
белая эмаль	23938121W
чёрная эмаль	23938121N

#### Смеситель с поворотным изливом с выдвижным душем

- металлический выдвижной душ 1-функциональный
- поворотный излив
- противонакипной аэратор
- гибкие подводящие трубки 1/2" в стальной оплётке
- картридж 40 мм
- радиус 221 мм
- высота 267 мм/295 мм



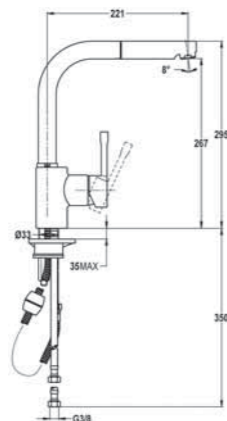
### ARK 938



модный оранжевый	23938120FA
модный голубой	23938120FB
модный розовый	23938120FP
модный жёлтый	23938120FY

#### Смеситель с поворотным изливом с выдвижным душем

- металлический выдвижной душ 1-функциональный
- поворотный излив
- противонакипной аэратор
- гибкие подводящие трубки 1/2" в стальной оплётке
- картридж 40 мм
- радиус 221 мм
- высота 267 мм/295 мм



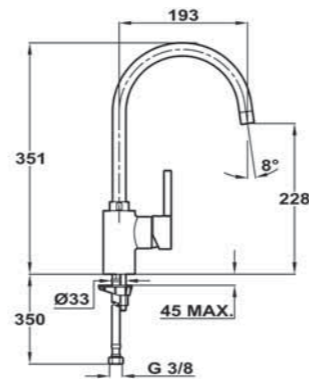
### ARK 915



хром	239151210
------	-----------

#### Смеситель с поворотным изливом

- поворотный излив
- противонакипной аэратор
- гибкие подводящие трубки 1/2" в стальной оплётке
- картридж 40 мм
- радиус 193 мм
- высота 228 мм/351 мм



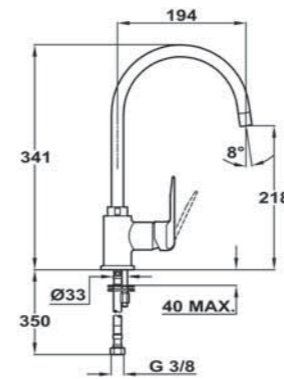
### IN 995



хром	539951512
белый	53995121W
ваниль	53995121VC
бежевый (песок)	53995121S
топаз	53995121T
карбон	53995121CN
чёрный металл	53995121Q
кварц	53995121QI

#### Смеситель с поворотным изливом

- поворотный излив
- противонакипной аэратор встроен в излив
- гибкие подводящие трубки 1/2" в стальной оплётке
- картридж 35 мм
- радиус 194 мм
- высота 218 мм/341 мм



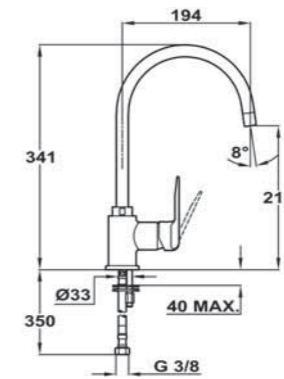
### IN 995



модный оранжевый	53995120FA
модный голубой	53995120FB
модный розовый	53995120FP
модный жёлтый	53995120FY

#### Смеситель с поворотным изливом

- поворотный излив
- противонакипной аэратор встроен в излив
- гибкие подводящие трубки 1/2" в стальной оплётке
- картридж 35 мм
- радиус 194 мм
- высота 218 мм/341 мм



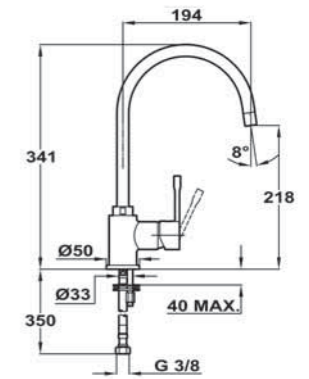
### SP 995



ваниль	55995021VC
шоколад	55995021MK
бежевый (песок)	55995020S
топаз	55995020T
карбон	55995021CN
чёрный металл	55995020Q
кварц	55995021QI

#### Смеситель с поворотным изливом

- поворотный излив
- противонакипной аэратор встроен в излив
- гибкие подводящие трубки 3/8" в стальной оплётке
- картридж 35 мм
- радиус 194 мм
- высота 218 мм/341 мм

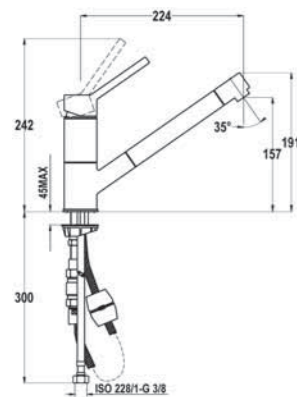


**AUK 978**

хром	509780210
тегранит бежевый (песок)	509780204
тегранит топаз	509780206
тегранит чёрный металл	509780207

**Смеситель с поворотным выдвижным изливом, с цилиндрами из Тегранита**

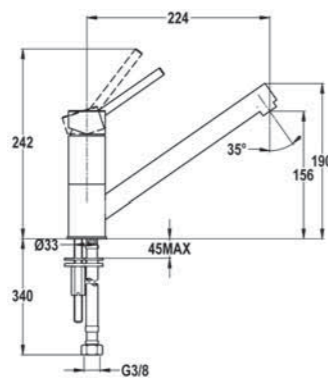
- поворотный выдвижной излив
- противонакипной аэратор
- гибкие подводящие трубки 1/2" в стальной оплётке
- картридж 35 мм
- радиус 224 мм
- высота 157 мм/242 мм

**AUK 913**

хром	509130210
------	-----------

**Смеситель с поворотным изливом**

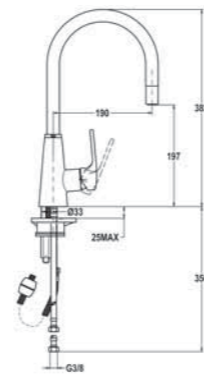
- поворотный излив
- противонакипной аэратор
- гибкие подводящие трубки 1/2" в стальной оплётке
- картридж 35 мм
- радиус 224 мм
- высота 156 мм/242 мм

**VTK 938**

хром	249380210
------	-----------

**Смеситель с поворотным изливом с выдвижным душем**

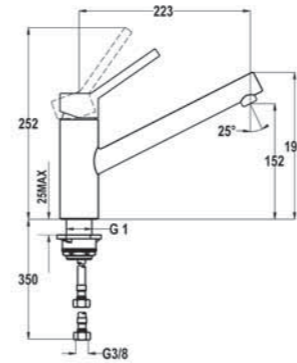
- металлический выдвижной душ
- 1-функциональный
- поворотный излив
- противонакипной аэратор
- гибкие подводящие трубки 1/2" в стальной оплётке
- картридж 35 мм
- радиус 190 мм
- высота 197 мм/382 мм

**VTK 919**

хром	249190200
------	-----------

**Смеситель**

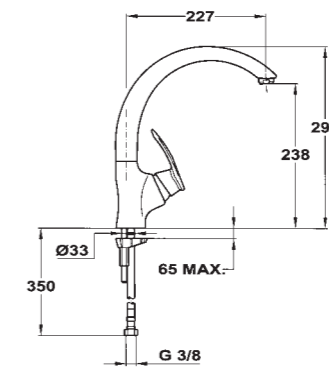
- противонакипной аэратор
- гибкие подводящие трубки 1/2" в стальной оплётке
- картридж 35 мм
- радиус 223 мм
- высота 152 мм/252 мм

**MC-10 PLUS 915**

хром	97911502
бежевый (песок)	97911502CI
топаз	97911502TB

**Смеситель с поворотным изливом**

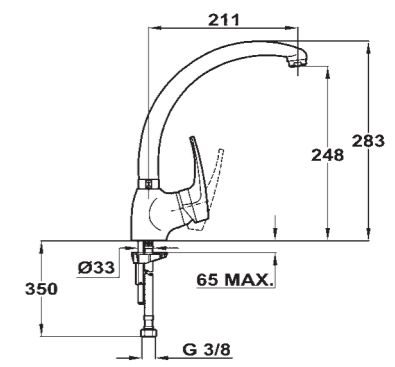
- поворотный излив
- противонакипной аэратор
- гибкие подводящие трубки 1/2" в стальной оплётке
- картридж 40 мм
- радиус 227 мм
- высота 238 мм/297 мм

**MB2 914**

хром	40911402
------	----------

**Смеситель с поворотным изливом**

- поворотный излив
- противонакипной аэратор
- гибкие подводящие трубки 1/2" в стальной оплётке
- картридж 40 мм
- радиус 211 мм
- высота 248 мм/283 мм







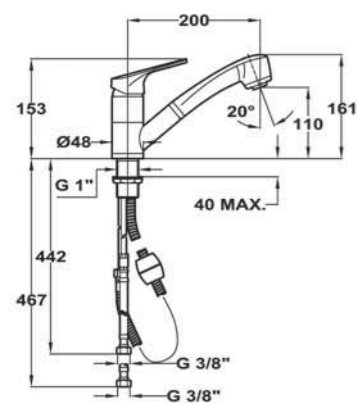
## MTP 978



хром	469780210
ваниль	46978021VC
шоколад	46978021MK
бежевый (песок)	46978021S
топаз	46978021T
карбон	46978021CN
чёрный металл	46978021Q
кварц	46978021QI

## Смеситель с поворотным изливом с выдвижным душем

- выдвижной душ 2-функциональный
- литой поворотный излив
- противонакипной аэратор
- гибкие подводящие трубки 1/2"
- в стальной оплётке
- картридж 40 мм
- радиус 209 мм
- высота 110 мм/161 мм



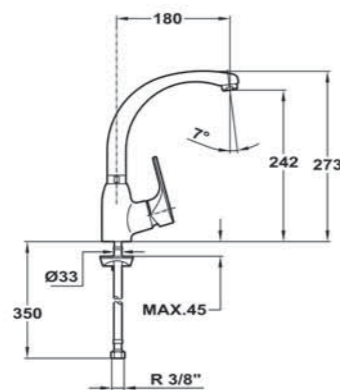
## MTP 915



хром	469150210
------	-----------

## Смеситель с поворотным изливом

- поворотный излив
- противонакипной аэратор
- гибкие подводящие трубки 1/2"
- в стальной оплётке
- картридж 35 мм
- радиус 180 мм
- высота 242 мм/273 мм



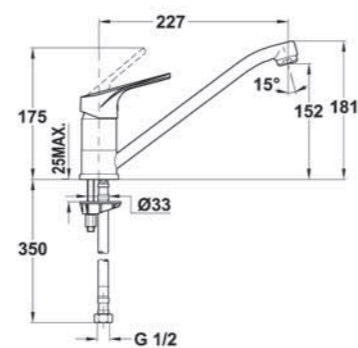
## MTP 913



хром	469130210
бежевый (песок)	46913020S
топаз	46913020T
чёрный металл	46913021Q

## Смеситель с низким поворотным изливом

- поворотный излив
- противонакипной аэратор
- гибкие подводящие трубки 1/2"
- в стальной оплётке для цветов хром и матовый хром
- гибкие подводящие трубки 3/8"
- в стальной оплётке для цветных смесителей
- картридж 35 мм
- радиус 227 мм
- высота 152 мм/181 мм



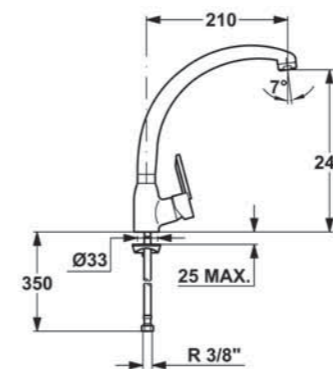
## MN



хром	81911462
------	----------

## Смеситель с поворотным изливом

- поворотный излив
- противонакипной аэратор
- гибкие подводящие трубки 1/2"
- в стальной оплётке
- картридж 35 мм
- радиус 210 мм
- высота 248 мм



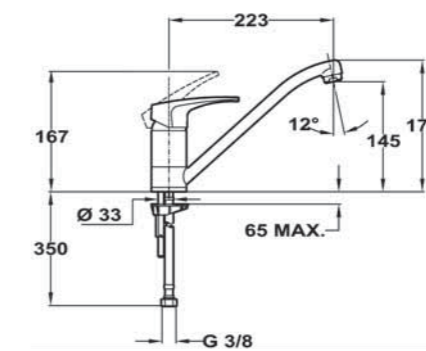
## MS1



хром	40911302
бежевый (песок)	40911302CI
топаз	40911302TB

## Смеситель с поворотным изливом

- поворотный излив
- противонакипной аэратор
- гибкие подводящие трубки 1/2"
- в стальной оплётке
- картридж 40 мм
- радиус 223 мм
- высота 145 мм/170 мм



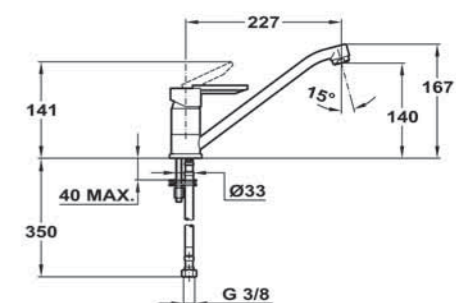
## ML



хром	81911362
нержавеющая сталь	81913621I
ваниль	81913620VC
шоколад	81913621MK
топаз	81913621T
бежевый (песок)	81913621S
карбон	81913621CN
чёрный металл	81913621Q
кварц	81913620QI

## Смеситель с низким поворотным изливом

- поворотный излив
- противонакипной аэратор
- встроен в излив
- гибкие подводящие трубки 1/2"
- в стальной оплётке
- картридж 35 мм
- радиус 227 мм
- высота 140 мм/167 мм



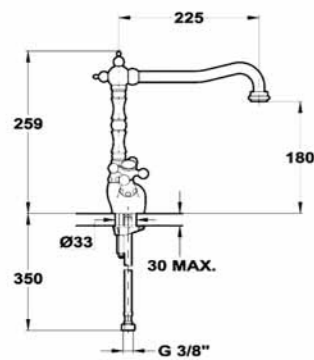
**BR 9133 B**

■ бронза

56913482B

**Смеситель с поворотным изливом**

- поворотный излив
- противонакипной аэратор
- гибкие подводящие трубки 1/2" в стальной оплётке
- кранбукса
- радиус 225 мм
- высота 180 мм/259 мм

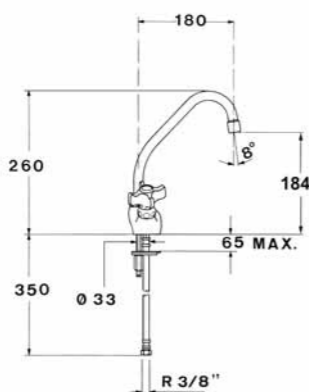
**BR BRONZE**

■ бронза

56913881B

**Смеситель с низким поворотным изливом**

- поворотный излив
- противонакипной аэратор
- гибкие подводящие трубки 1/2" в стальной оплётке
- кранбукса
- радиус 180 мм
- высота 184 мм/260 мм





Main  
Sponsor

## Коллекция ADVAND

### ДУХОВЫЕ ШКАФЫ



HL 890



HL 870



HL 840

HL 840  
WHITE

HL 830



HL 820



HPL 840

### КОМПАКТНАЯ ТЕХНИКА И МИКРОВОЛНОВЫЕ ПЕЧИ



HKL 870



HKL 970 SC



MWL 32 BIS



MCL 32 BIS

MCL 32 BIS  
WHITE

MWL 22 EGL

MWL 22 EGL  
WHITE

MWL 20 BIS



MWL 20 BI



CML 45

### ВЫТЯЖКИ



CC-40



DPL 90



DU 90



DVL 90

### МОЙКИ



LUX 1 B 1D 78



LUX 1 B 1D 86

FRAME 1 B 1D  
PLUS

БЕЛЫЙ



КВАРЦ



КАРБОН

ЧЁРНЫЙ  
МЕТАЛЛИК

\* любые модели в предложенных цветах

### СМЕСИТЕЛИ

IC 915  
СТАЛЬIC 915  
БЕЛЫЙIC 915  
ЧЁРНЫЙ

INX 914



INX 915

AUK 978  
ХРОМ/ ЧЁРНЫЙ МЕТАЛЛИК

Main  
Sponsor

## Коллекция EBON

### ДУХОВЫЕ ШКАФЫ



HS 735



HS 720



HS 725



HS 710



HS 635



HS 625



HS 615



HS 610



HS 720 WHITE



HS 710 WHITE



HGS 740

### КОМПАКТНАЯ ТЕХНИКА И МИКРОВОЛНОВЫЕ ПЕЧИ



HKS 930



MCS 32 BIH



MWS 22 EGL



MWS 20 BIS

### ВЫТЯЖКИ



DVT 680 B



DVT 980 W



DVT 680 W



DCA 60



DCA 90/60

### МОЙКИ



LUX 1 B 1D 78



LUX 1 B 1D 86

FRAME 1 B 1D  
PLUS

КАРБОН

### СМЕСИТЕЛИ

IC 915  
ХРОМIC 915  
БЕЛЫЙIC 915  
ЧЁРНЫЙINX 914  
СТАЛЬINX 915  
СТАЛЬARK 938  
ХРОМ/ ЧЁРНЫЙARK 938  
ХРОМ/ БЕЛЫЙ



Main  
Sponsor

## Коллекция **COUNTRY**

### ДУХОВЫЕ ШКАФЫ



HR 750



HR 550



HR 750/550



HR 650



HGR 650



HGR 650

### КОМПАКТНАЯ ТЕХНИКА И МИКРОВОЛНОВЫЕ ПЕЧИ



MWR 32 BI



MWR 32 BI



MWR 32 BIA



MWR 22 BI



MWR 22 BI



MWR 22 BI

### ВАРОЧНЫЕ ПАНЕЛИ



IBR 6040



TBR 641



ER 60 4G AI AL CI



EH 60 4G AI AL TR CI



EH 60 4G AI AL TR CI

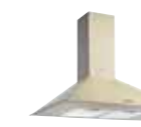
### ВЫТЯЖКИ



DCA 90 IVORY



DOS 90/60 AB



DOS 90/60 BB



DOS 90/60.1 VB



DOB 60 AB



DOB 60 BB



DOB 60 VB

MIRABEL 90/60 HP  
BIEGE/VANILLAFUEGO 90/60 HP  
BIEGELS 60 GLASS  
IVORYLS 60  
ANTHRACITE/  
BRASSLS 60  
BEIGE/BRASS

GFH 73/55

### МОЙКИ И СМЕСИТЕЛИ



КАРБОН



ТОПАЗ



ВАНИЛЬ



ШОКОЛАД



BR 9133 B

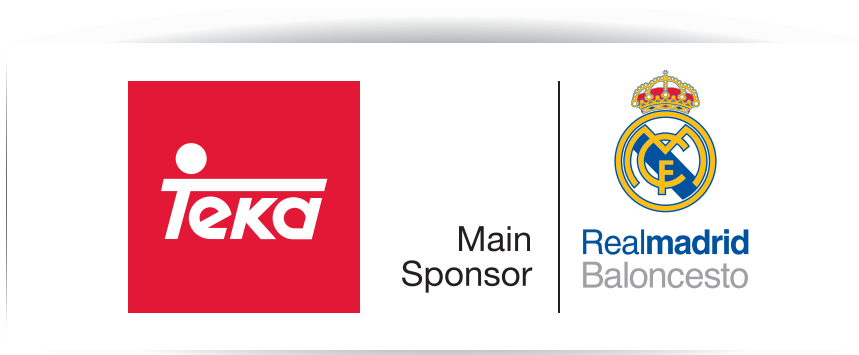


BR BRONZE

\*Любые модели в предложенных цветах







A REAL HOME. A REAL TEAM

Copyright Reserved Teka® 2016. Все права защищены.

Технические характеристики, размеры и изображения в данном каталоге относятся к моделям, актуальным на дату выхода. Указанные характеристики, размеры и изображения могут быть изменены. Рекомендуется уточнять у поставщика или у представителя Teka, соответствуют ли сведения в каталоге товару, который есть в наличии.

[www.teka.com](http://www.teka.com)

