

от нагрева. Температура нагрева элементов мебели не должна превышать +40 °С.

В случае необходимости перемещения изделия по квартире перед его перестановкой, необходимо полностью освободить его от груза.

Удаление пыли с изделий следует производить слегка влажной мягкой салфеткой. Во избежание коробления деталей и изменения цвета изделия следует избегать установки мебели на прямых солнечных лучах.

При эксплуатации изделий набора **ЗАПРЕЩАЕТСЯ:**

- в процессе сборки и эксплуатации изделий набора становиться ногами на заднюю стенку, горизонтальные щиты;
- перемещать изделия, держась за верхний щит (крышку);
- применять химические чистящие средства для уборки мебели.

Гарантии изготовителя

1. Гарантийный срок эксплуатации изделия - 24 месяца со дня продажи магазином. В период гарантийного срока изготовитель гарантирует ремонт изделий или их замену, если потребителем не нарушены правила эксплуатации.

2. Претензии предъявляются потребителем непосредственно в торгующую организацию, в которой была приобретена мебель, предъявив настоящую "Инструкцию по сборке" и копию товарного чека.

3. Изделие **Шкаф настенный B18-SFW2D**, входящее в состав набора модульной мебели «**SALERNO**», соответствует требованиям ГОСТ 16371-93.

4. Срок службы мебели - 5 лет.

5. Предприятие-изготовитель оставляет за собой право вносить изменения в конструкцию изделия, не ухудшая его конструктивные и эксплуатационные характеристики.

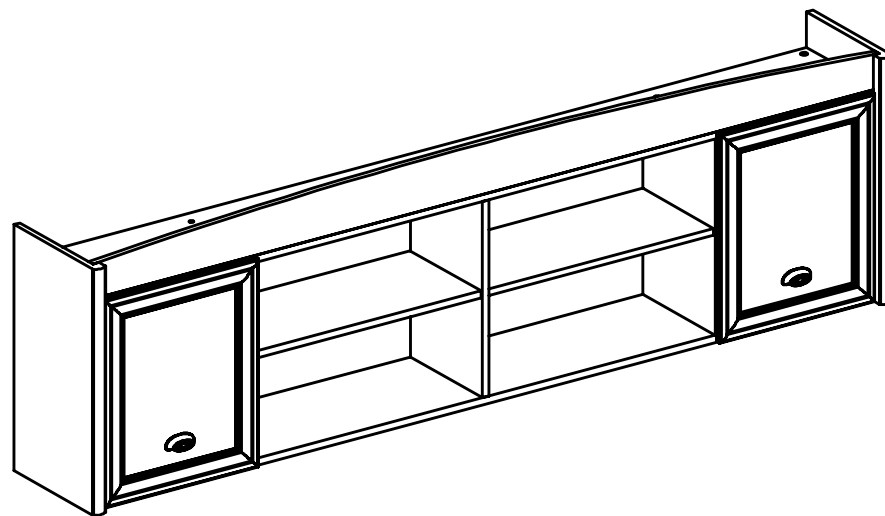
Инструкция по сборке

Набор модульной мебели "SALERNO"

Шкаф настенный B18-SFW2D

ГАБАРИТНЫЕ РАЗМЕРЫ:

ШИРИНА: 2041 мм, ВЫСОТА: 562 мм, ГЛУБИНА: 303 мм



Дата изготовления

Штамп ОТК

Дата продажи

Штамп магазина

ИООО "БРВ-Брест"

Республика Беларусь, г.Брест, ул. Катин Бор, 119, кабинет 205
тел/факс (10375162) 29-85-46

BLACK RED WHITE 

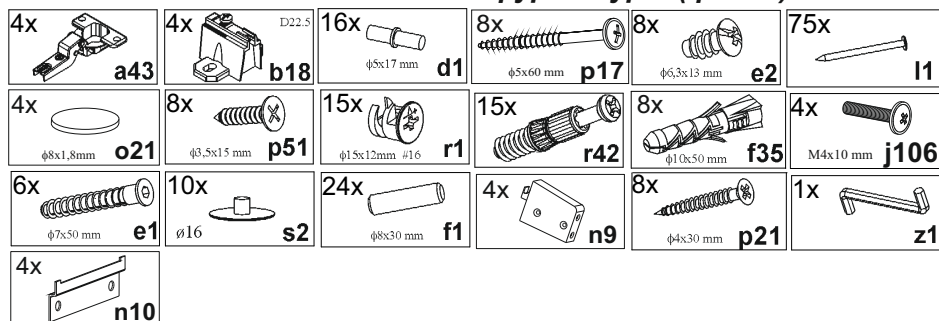
Настоящая "Инструкция по сборке" распространяется на изделие **Шкаф настенный В18-SFW2D**, входящее в состав набора модульной мебели «**SALERNO**», и содержит указания, необходимые для **правильной и безопасной** сборки и эксплуатации изделия.

1 Назначение изделий

1.1 Изделия, входящие в состав набора модульной мебели «**SALERNO**», предназначены для оборудования интерьера жилых комнат в помещениях с относительной влажностью воздуха от 45 до 70%.

1.2 Изделия набора гармонично вписываются в интерьер помещения и создают ощущение уюта и комфорта.

2.1 Состав комплекта фурнитуры (фасад):



2.2 Состав комплекта фурнитуры (фасад):



3 Комплектность изделий

Таблица 1

Позиция детали	Код детали	Наименование детали	Размеры, мм	Кол-во шт.	Номер пакета
1	V18-318	Полка соединительная нижняя	2009x268x16	1	2/6
2	V18-119	Стенка средняя левая	448x268x16	1	1/6
3	V18-417	Цоколь	2009x117x16	1	2/6
4	V18-009	Дверь	476x396x19	1	3/6
5	V18-319	Полка переставная	577x263x16	2	2/6
6	V18-320	Полка переставная	401x263x16	2	2/6
7	V18-909	Стенка задняя	475x421x2,5	2	4/6
8	V18-910	Стенка задняя клеенная	1188x475x2,5	1	4/6
9	V18-321	Полка соединительная верхняя	2009x268x16	1	2/6
10	V18-123	Стенка средняя правая	448x268x16	1	1/6
11	V18-122	Стенка средняя	448x268x16	1	1/6
12	V18-121	Стенка боковая правая	562x300x32	1	1/6
13	V18-120	Стенка боковая левая	562x300x32	1	1/6
14	V18-015	Дверь	476x396x19	1	3/6
15		Комплект фурнитуры		1	5/6
16		Комплект фурнитуры (фасад)		1	6/6

4 Последовательность сборки

1. Вскрыть упаковку, аккуратно разложить детали на ровной поверхности.
2. В отверстия $\varnothing 8$ мм на верхних и нижних кромках стенок средних **2, 10, 11**, боковых кромках полок соединительных **1, 9**, цоколя **3** вбить деревянные шканты **f1** (см. рис. 2). **ВНИМАНИЕ!** В случае, если шкант выступает из отверстия более, чем на **10 мм**, его необходимо укоротить, т.к. возможно повреждение деталей.
3. В отверстия $\varnothing 5$ мм на верхней поверхности полок соединительных **1, 9**, боковых поверхностях стенок боковых **12, 13** вкрутить винты стяжки **r42** (см. рис. 2).
4. В отверстия $\varnothing 15$ мм на верхней поверхности полок соединительных **1, 9**, внутренних поверхностях стенок средних **2, 10, 11**, задней поверхности цоколя **3**, вставить стяжки эксцентриковые **r1** (см.рис. 2).
5. На внутренней поверхности стенок боковых **12,13** прикрутить шурупами **e2** ответные планки петель **b18** (см. рис. 2).
6. В отверстия $\varnothing 3$ мм (кернения) на внутренней поверхности стенок боковых **12,13**, левой поверхности стенки средней **2** и правой поверхности стенки средней **10** при помощи шурупов **p21** закрепить кронштейны для навешивания **n9**, пользуясь отверткой (см. рис. 2).
7. В отверстия $\varnothing 5$ мм на внутренних поверхностях стенок боковых **12,13**, на поверхностях стенок средних **2, 10, 11** вбить полкодержатели **d1** (см. рис. 2).
8. Соединить детали **1, 13, 2, 11, 10, 12, 9** с помощью шкантов **f1** и стяжек эксцентриковых **r42**, пользуясь отверткой.
9. Полку соединительную **9** прикрепить к деталям **2, 11, 10** с помощью конформатов **e1**, пользуясь конформатным ключом **z1** (см. рис. 2).
10. Положить корпус шкафа настенного фасадными кромками вниз на ровную поверхность и выровнять его, измеряя рулеткой расстояние между противоположными углами по диагонали. Расстояния должны быть равными. Закрепить стенки задние **7, 8** на корпусе изделия при помощи гвоздей **I1** (см. рис. 3).
11. Для навешивания шкафа настенного на стене с помощью карандаша и линейки разметить отверстия (см. рис. 4).
12. В стене просверлить отверстия $\varnothing 10$ мм (см. рис.4). **ВНИМАНИЕ!** Во избежание травматизма при проведении операции сверления будьте внимательны и осторожны.
13. Вбить в отверстия в стене пластмассовые дюбеля **f35** (см. рис.4).
14. Навесить шкаф на крючки **n10**. При необходимости отрегулировать положение шкафа с помощью отвертки (см. рис. 4).
15. Присоединить петли шарнирные **a43** к дверям **4, 14** при помощи шурупов **p51** (см. рис. 5)
16. Навесить двери **4, 14** на корпус шкафа настенного, совместив петли шарнирные **a43** с ответными планками петель **b18** на стенках боковых **12, 13**. При необходимости отрегулировать положение двери, вращая регулировочные винты (см. рис. 5).
17. На внутренней поверхности дверей в отверстия $\varnothing 5$ мм вставить винты **j106**. Снаружи совместить отверстия ручки **ф84** с резьбой винтов и завернуть винты, удерживая ручку. Закрепить на внутренней поверхности дверей силиконовые отбойники **o21** (см. рис.5).
18. Установить полки переставные **5, 6** на полкодержатели **d1**.

Рекомендации по эксплуатации и обслуживанию

Качество и комплектность изделия рекомендуется проверять в магазине при покупке в распакованном виде. Сборка изделия должна производиться в порядке, изложенном в настоящей инструкции. В процессе эксплуатации изделий необходимо периодически затягивать ослабленные винтовые соединения, а также эксцентриковые стяжки.

В случае установки изделий мебели в непосредственной близости от нагревательных и отопительных приборов их поверхности во время эксплуатации должны быть защищены

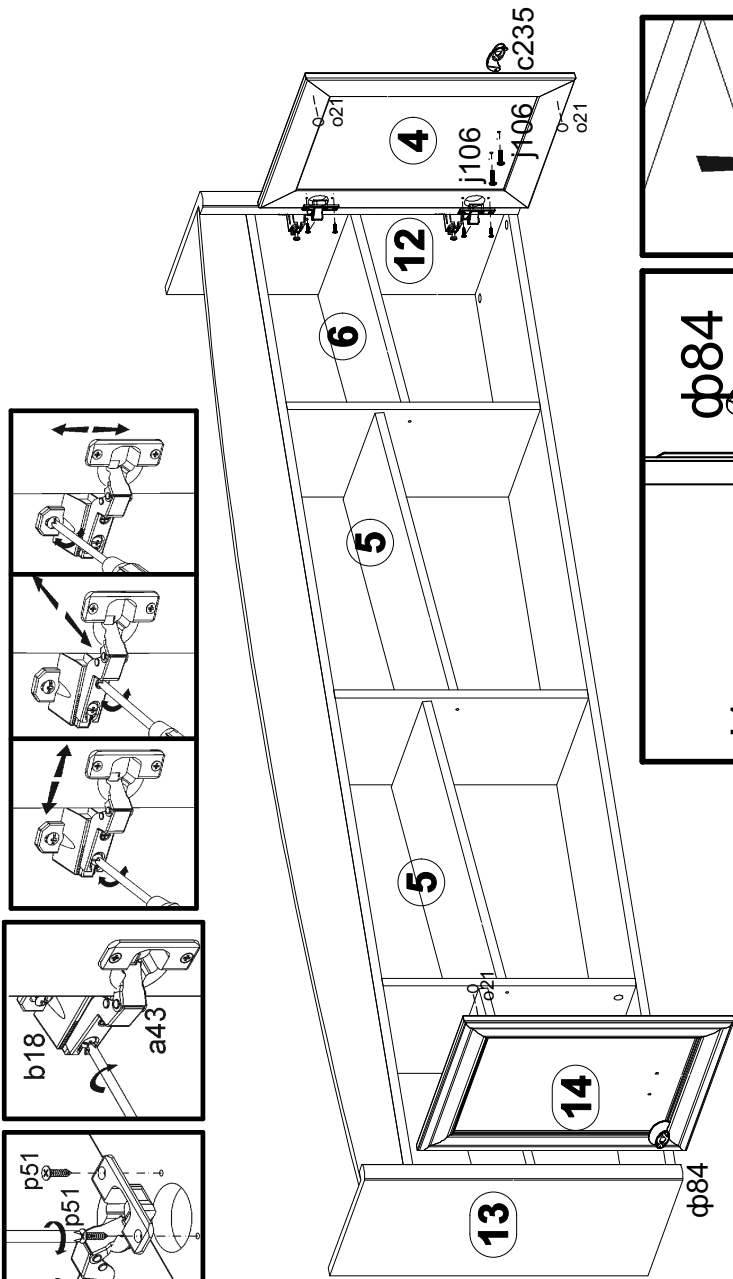


Рисунок 5

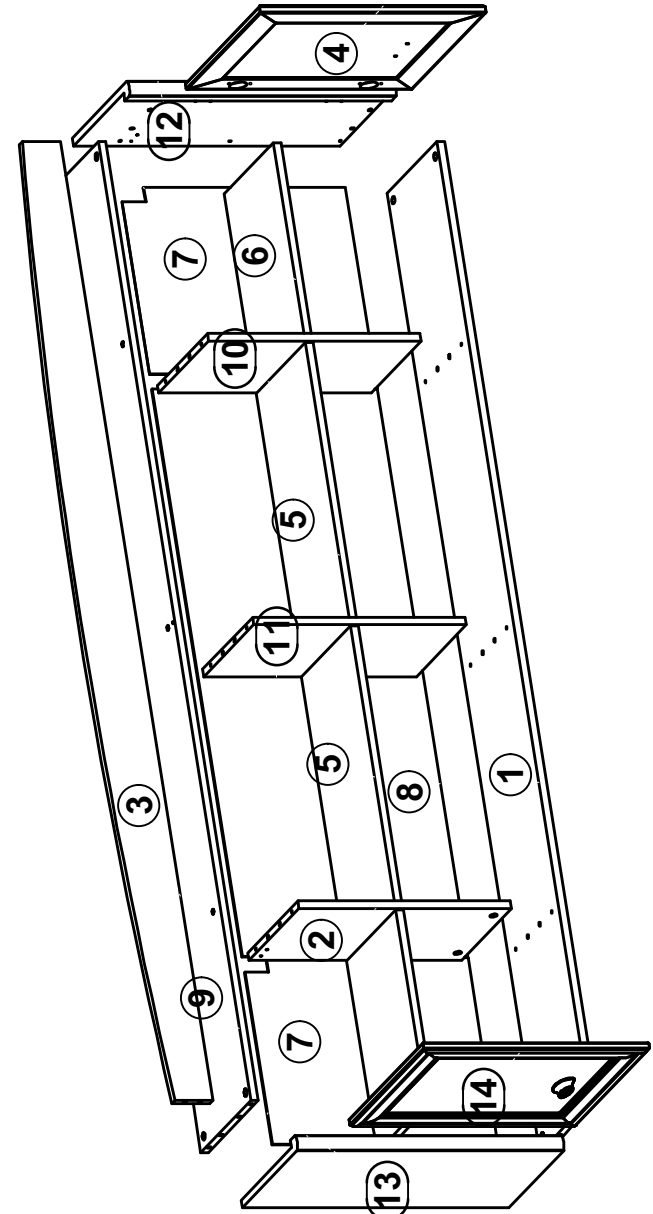
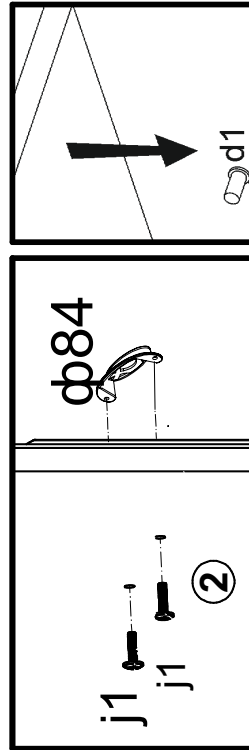


Рисунок 1

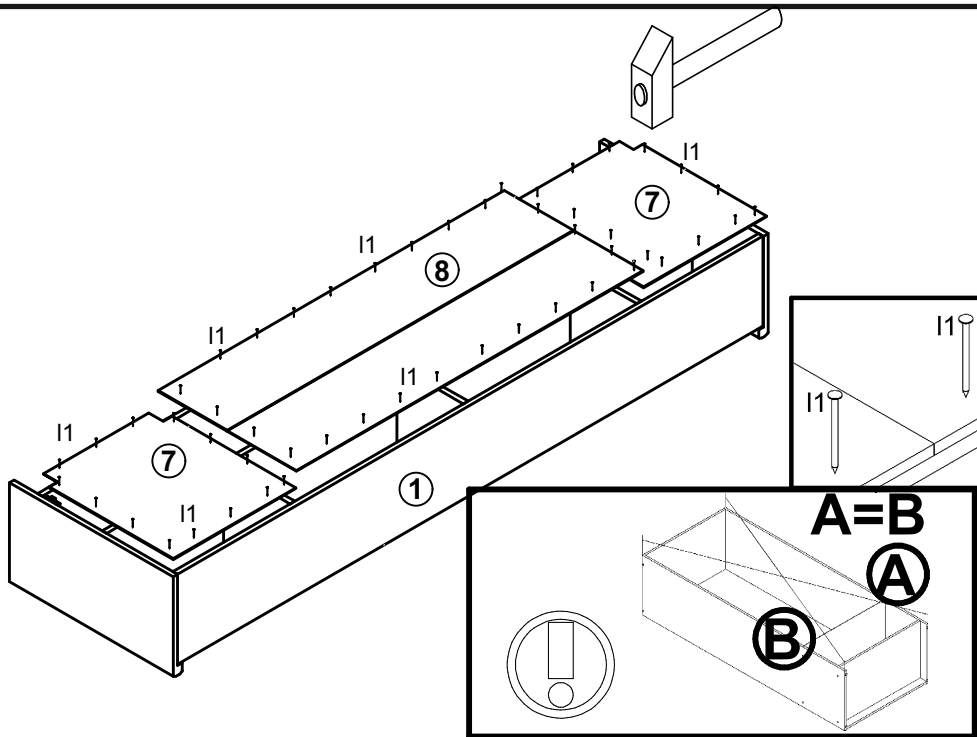


Рисунок 3

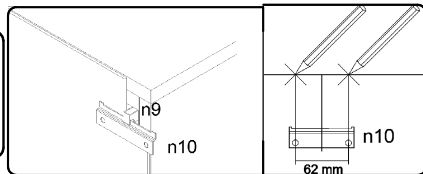
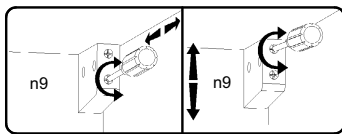
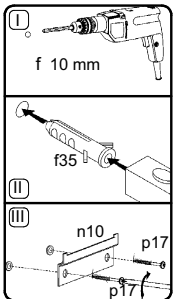
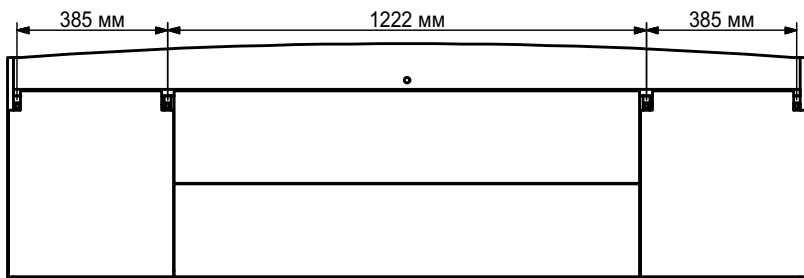


Рисунок 4

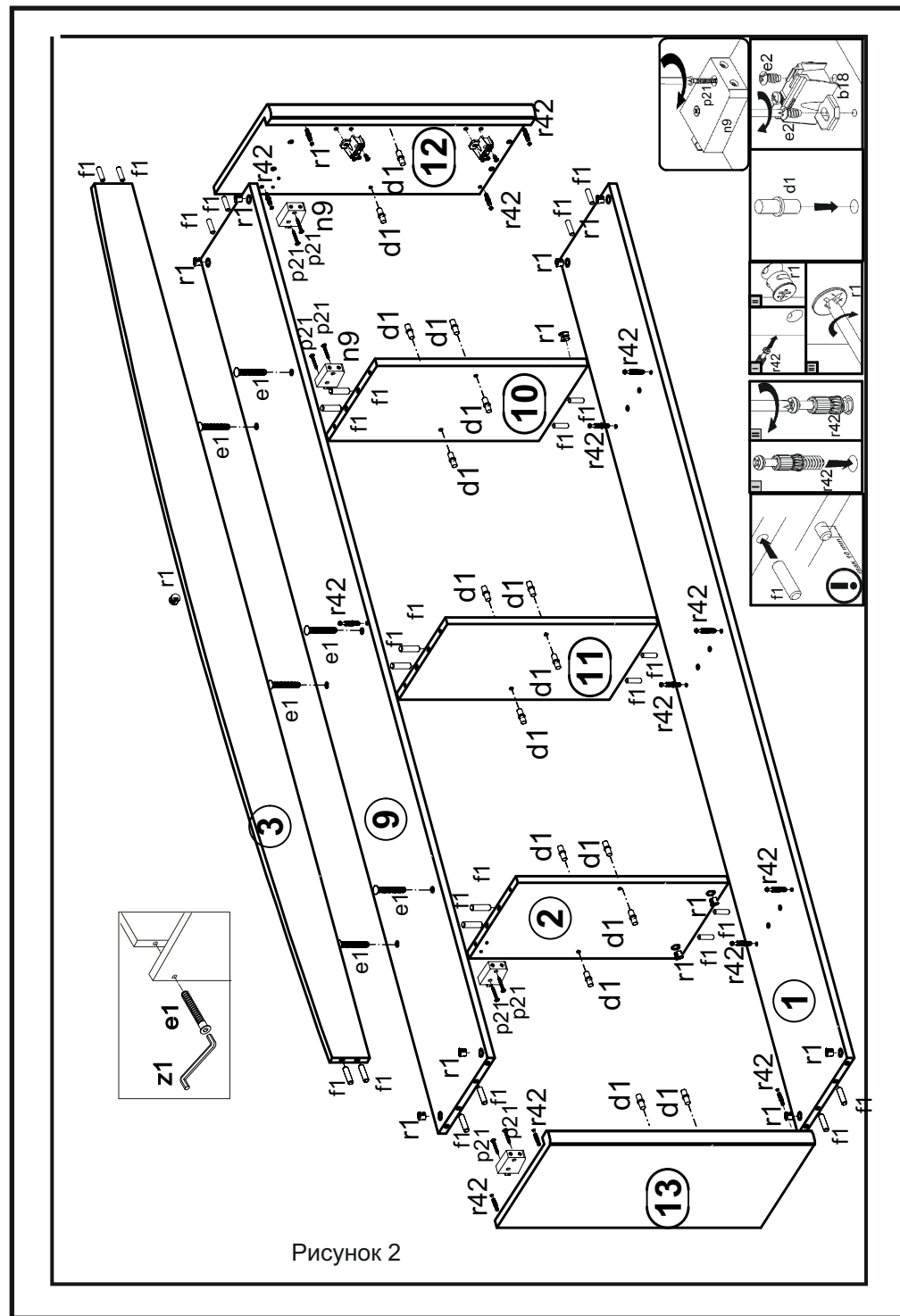


Рисунок 2