

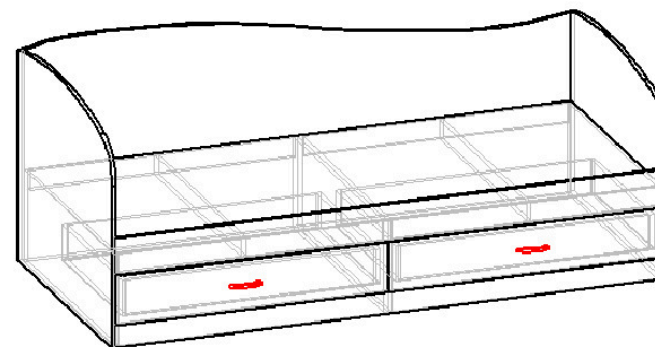
Комплектность деталей

№ поз.	Наименование детали	Размер, мм	К-во, шт.
1	Стенка вертикальная задняя	2010x802	1
2	Стенка вертикальная боковая	952x809	1
3	Стенка вертикальная боковая	952x692	1
4	Царга	2010x136	1
5	Брусок цокольный	2010x80	1
6	Фасад ящика	1001x180	2
7	Стенка вертикальная внутренняя	910x334	1
7'	Стенка вертикальная внутренняя	910x334	1
8	Стенка вертикальная средняя	910x334	1
8'	Стенка вертикальная средняя	910x334	1
9	Брусок опорный	973x70	4
10	Брусок жесткости	878x90	2
11	Стенка боковая ящика	600x127	4
12	Фальш-панель ящика	916x127	2
13	Стенка задняя ящика	916x127	2
14	Щит внутренний (МДФ)	2008x908	1
15	Дно ящика (ДВП)	948x600	2

Комплектность метизов и фурнитуры

№п/п	Название	Кол-во	Рисунок
1	Винт-стяжка Conformat 7x50	58	
2	Ключ к винту-стяжке Conformat	1	
3	Заглушка к винту-стяжке Conformat	38	
4	Ручка-скоба	2	
5	Стяжка ФБ 014 (гайка+винт), ком-т	6	
6	Винт 4x35 или Саморез 4,2x41	4	
7	Направляющая роликовая 600мм	2	
8	Подпятник-гвоздь	16	
9	Уголок пластиковый	2	
10	Саморез 3,5x16	32	
11	Саморез 3,5x30	40	
12	Гвозди 1,2x25	64	

Кровать МК 300.02 «Лагуна-2» Инструкция по сборке и уходу



Эксплуатация и уход за мебелью

Сохранность мебели и продолжительность ее эксплуатации зависит не только от конструкции и качества изготовителя, но и в значительной степени от правильного обращения и своевременного ухода за ней. Для обеспечения нормальных условий эксплуатации мебели температура воздуха в квартире должна быть не ниже +10°C с относительной влажностью 45-70%.

Необходимо:

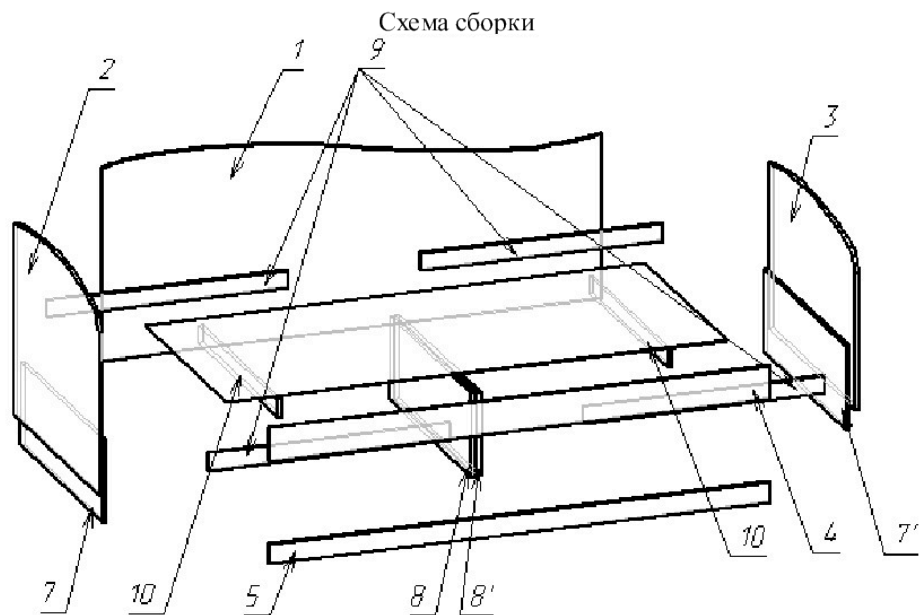
- предохранять поверхности изделия от попадания на них жидкостей или немедленно удалить с поверхности, в случае их попадания;
- протирать поверхности сухой мягкой ветошью или тканью, допускается увлажнение средством по уходу за мебелью;
- беречь поверхности изделия от механических повреждений;
- периодически подтягивать крепежные элементы при ослаблении соединения.

Не рекомендуется:

- устанавливать изделие вплотную или вблизи источников тепла или отопления;
- эксплуатировать изделия в сырых не отапливаемых, непроветриваемых помещениях;
- передвигать, переносить мебель в нагруженном состоянии!!!

Порядок предъявления претензий

1. Претензии по качеству и некомплектности мебели должны направляться покупателем непосредственно в магазин, где приобретена мебель, с обязательным приложением копии товарного чека и этикеткой с датой изготовления изделия.
2. По дефектам, появившимся из-за несоблюдения покупателем порядка сборки, правил эксплуатации, претензии не принимаются.
3. Претензии от покупателя торговыми организациями принимаются в течении 18 месяцев со дня приобретения мебели (e-mail: info@mebelklass.com)
4. Сохраняйте упаковку до окончательной сборки изделия.

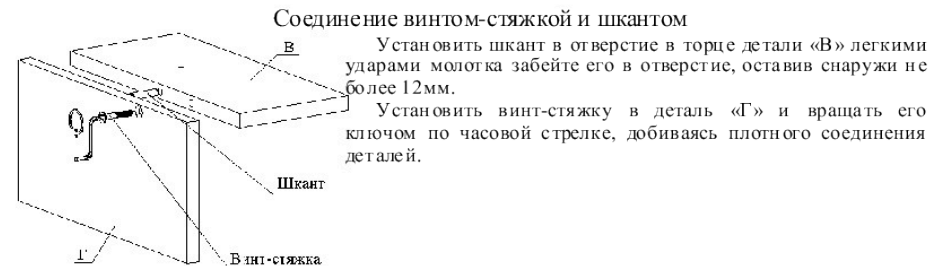


Порядок сборки

1. Набить с помощью молотка подпятники на нижнюю кромку деталей поз. № 1, 2, 3, 5, 7, 7', 8, 8' (по два на каждую).
2. По наметкам прикрутить к стенкам вертикальным поз. № 7', 7, 8, 8' роликовые направляющие при помощи саморезов 3,5x16. (**Внимание!** Детали поз. № 7, 7' отличаются от деталей поз. № 8, 8' отверстиями под саморез).
3. Собрать внутренний каркас кровати. Для этого соединить между собой детали поз. № 7, 8, 7', 8' и детали поз. № 9, 10 стянув панели винтами-стяжками «Conformat».
4. Собрать фасад кровати. Соединить между собой детали поз. № 1, 4, 5 и детали поз. № 2, 3 стянув панели винтами-стяжками «Conformat» и стяжками ФБ 014, для этого в детали поз. № 1, 4 вставить гайки в отверстия соответствующего диаметра и через отверстия в деталях поз. № 2, 3 вкрутить винт.
5. Собрать ящики (Рис.1).
6. Вставить каркас кровати и закрепить стенки вертикальные поз. № 7, 7', 8, 8' к стенке вертикальной поз. №1 винтами-стяжками «Conformat», затем весь каркас закрепить к фасаду саморезами 3,5x30 через отверстия на деталях поз. № 7, 7', 9.
7. Закрепить цоколь нижний поз. № 5 к стенкам вертикальным поз. № 7, 7' при помощи уголков пластиковых.
8. Вставить ящики и произвести их регулировку (рис. 2).
9. Вложить щит верхний (МДФ) поз. № 14 во внутрь кровати.
Сборка кровати завершена.

На схеме изображено левое исполнение кровати. Для правой необходимо поменять местами детали поз. № 2 и № 3, а стенку заднюю поз. № 1 перевернуть отверстиями под гайку наружу.

Размер спального места 2000x900.



Соединение винтом-стяжкой и шкантом

Установить шкант в отверстие в торце детали «В» легкими ударами молотка забейте его в отверстие, оставив снаружи не более 12мм.
Установить винт-стяжку в деталь «Г» и вращать его ключом по часовой стрелке, добиваясь плотного соединения деталей.

Сборка ящика

1. При помощи винтов-стяжек соединить боковые стенки поз. № 11 с задней поз. № 13 и передней поз. № 12 стенками.
2. Прибить гвоздями 1,2x25 дно ящика с шагом 100 мм (при выполнении этой операции необходимо следить, чтобы не возник перекос изделия – проверить диагональ).
3. Прикрутить саморезами 3,5x16 верхние планки роликовых направляющих к боковым стенкам ящика.
4. Установить ящики на направляющие в тумбу.
5. Присоединить фасады поз. № 6 к собранному ящику с помощью ручки-скобы и винта 4x35, совместив просверленные отверстия на передней стенке с отверстиями на фасаде.
6. Отрегулировать положение фасадов таким образом, чтобы зазоры между ними были одинаковыми, и с **небольшим усилием, не повреждая ручку-скобу (не срезая резьбу), затянуть саморезы.**
7. Закрепить фасад поз. № 6 к передней стенке ящика саморезами 3,5x30.

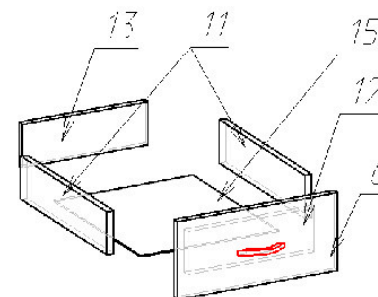


Рис. 1

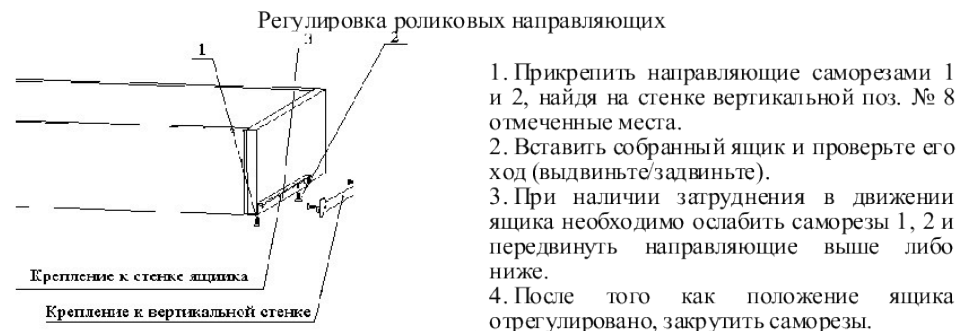


Рис. 2

1. Прикрепить направляющие саморезами 1 и 2, найдя на стенке вертикальной поз. № 8 отмеченные места.
2. Вставить собранный ящик и проверьте его ход (выдвиньте/задвиньте).
3. При наличии затруднения в движении ящика необходимо ослабить саморезы 1, 2 и передвинуть направляющие выше либо ниже.
4. После того как положение ящика отрегулировано, закрутить саморезы.

ВНИМАНИЕ! Предприятие оставляет за собой право незначительно изменять конструкцию и комплектацию изделия, если это необходимо, для совершенствования технологии и улучшения качества.