

Инструкция по сборке и монтажу

ЕАС

Настоящая "Инструкция по сборке и монтажу" распространяется на изделия Шкафы навесные Камелия-10.60 Д2; Камелия-10.65 Д2 и содержит указания, необходимые для правильной и безопасной сборки и монтажа изделий.

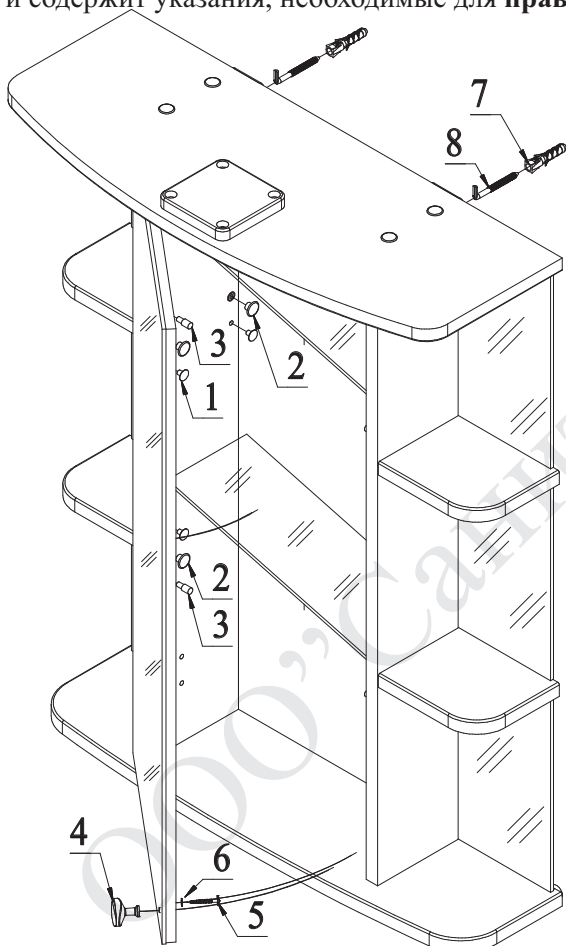


рис.1

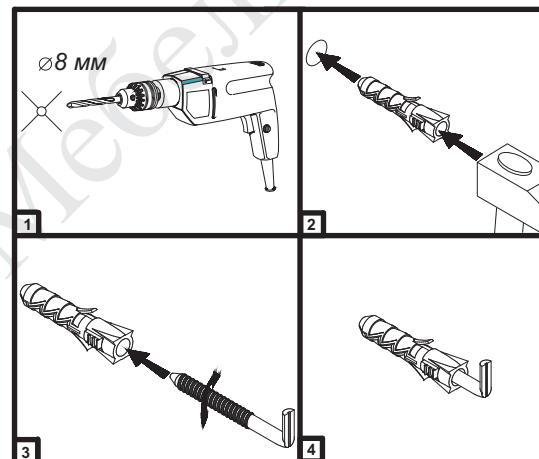


рис.2

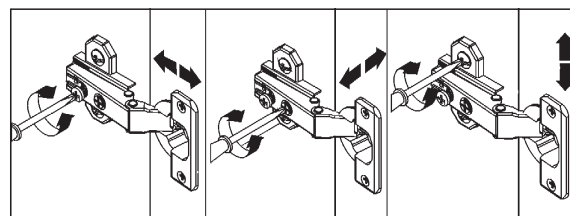


рис.3

Инструкция по сборке и монтажу

ЕАС

Настоящая "Инструкция по сборке и монтажу" распространяется на изделия Шкафы навесные Камелия-10.60 Д2; Камелия-10.65 Д2 и содержит указания, необходимые для правильной и безопасной сборки и монтажа изделий.

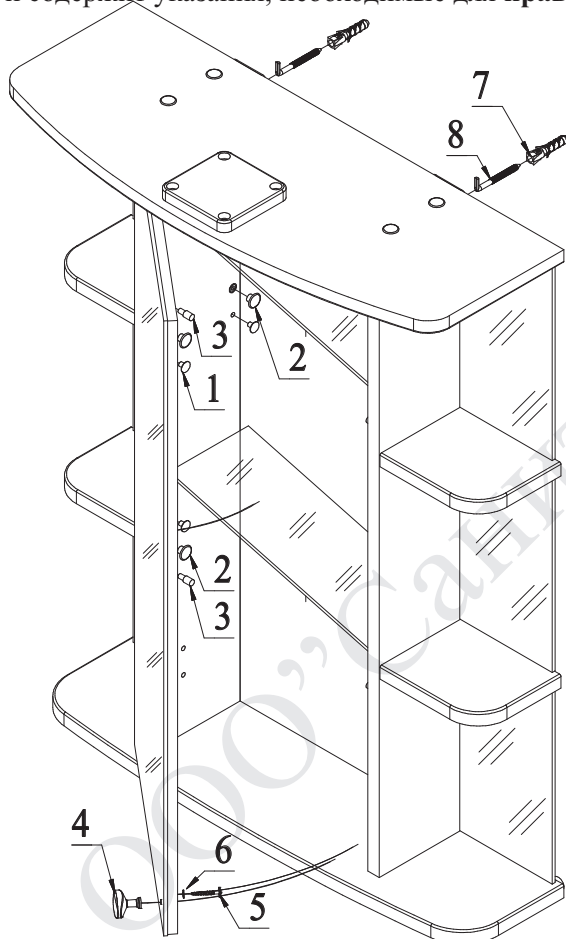


рис.1

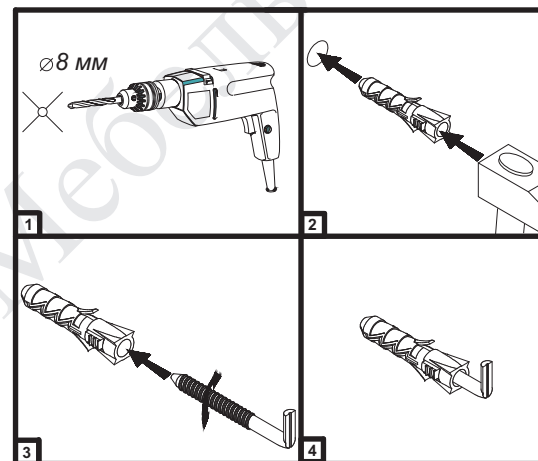


рис.2

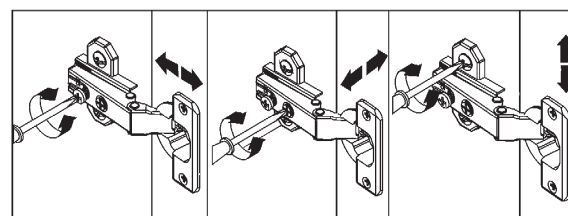
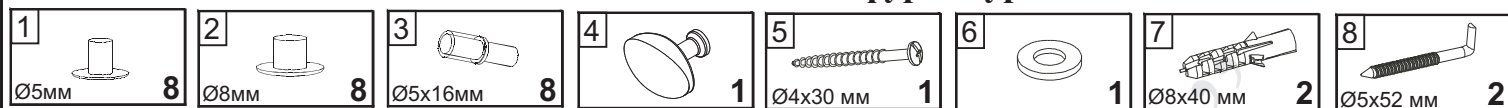


рис.3

Состав комплекта фурнитуры



Комплектность изделия

- шкаф навесной; - полки переставные стеклянные; - комплект фурнитуры; - инструкция по сборке и монтажу;
- инструкция по эксплуатации.

Последовательность сборки и монтажа

Для навешивания шкафа навесного на стену, необходимо в месте навешивания нанести метки напротив навеса мебельного, как показано на рис.1. С помощью электродрели просверлите отверстия в стене для крепления шкафа навесного диаметрами в соответствии с имеющимися дюбелями. Вставьте дюбеля (7). Вкрутите в них крючки (8). Навесьте шкаф навесной на выступающие из стены крючки (см. рис.2).

Оденьте на шуруп (5) подкладку (6). Приставьте ручку (4) к двери с зеркалом, совместив отверстия на двери и ручке, заверните шуруп с подкладкой, удерживая ручку (см. рис.1). Не поворачивайте ручку во время крепления, так как это может повлечь повреждение двери с зеркалом.

ВНИМАНИЕ! Чтобы избежать трещин на зеркальном полотне в месте крепления ручки, закручивание шурупа производите плотно, но не до упора.

Установите полкодержатели с кембриком (3) в отверстия на стенках вертикальных. Конфирматы, свободные отверстия под полкодержатели закройте заглушками (2) и (1) соответственно. Полки переставные стеклянные установите на полкодержатели с кембриком (3).

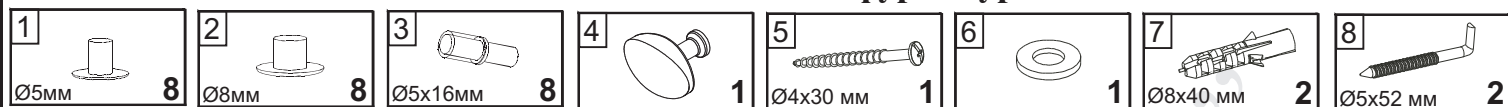
Завершающим этапом монтажа изделия, при необходимости, является регулировка положения дверей. Механизм регулировки встроен в ответную часть петли. С помощью трех регулировочных винтов можно перемещать дверь в трех плоскостях: регулировка по глубине, боковая регулировка, регулировка по высоте (см. рис.3).

ВНИМАНИЕ! Используйте мебельную фурнитуру, которой укомплектовано купленное Вами изделие.

На изделии установлен один светодиодный светильник, который используется в сети переменного тока с номинальным напряжением 220 В и частотой 50 Гц. Подключение должен производить только квалифицированный персонал, имеющий допуск к проведению данных работ. Работы производятся при отключенном напряжении питания сети.

Присоедините питание провода к светильнику. Подключите электрическое напряжение.

Состав комплекта фурнитуры



Комплектность изделия

- шкаф навесной; - полки переставные стеклянные; - комплект фурнитуры; - инструкция по сборке и монтажу;
- инструкция по эксплуатации.

Последовательность сборки и монтажа

Для навешивания шкафа навесного на стену, необходимо в месте навешивания нанести метки напротив навеса мебельного, как показано на рис.1. С помощью электродрели просверлите отверстия в стене для крепления шкафа навесного диаметрами в соответствии с имеющимися дюбелями. Вставьте дюбеля (7). Вкрутите в них крючки (8). Навесьте шкаф навесной на выступающие из стены крючки (см. рис.2).

Оденьте на шуруп (5) подкладку (6). Приставьте ручку (4) к двери с зеркалом, совместив отверстия на двери и ручке, заверните шуруп с подкладкой, удерживая ручку (см. рис.1). Не поворачивайте ручку во время крепления, так как это может повлечь повреждение двери с зеркалом.

ВНИМАНИЕ! Чтобы избежать трещин на зеркальном полотне в месте крепления ручки, закручивание шурупа производите плотно, но не до упора.

Установите полкодержатели с кембриком (3) в отверстия на стенках вертикальных. Конфирматы, свободные отверстия под полкодержатели закройте заглушками (2) и (1) соответственно. Полки переставные стеклянные установите на полкодержатели с кембриком (3).

Завершающим этапом монтажа изделия, при необходимости, является регулировка положения дверей. Механизм регулировки встроен в ответную часть петли. С помощью трех регулировочных винтов можно перемещать дверь в трех плоскостях: регулировка по глубине, боковая регулировка, регулировка по высоте (см. рис.3).

ВНИМАНИЕ! Используйте мебельную фурнитуру, которой укомплектовано купленное Вами изделие.

На изделии установлен один светодиодный светильник, который используется в сети переменного тока с номинальным напряжением 220 В и частотой 50 Гц. Подключение должен производить только квалифицированный персонал, имеющий допуск к проведению данных работ. Работы производятся при отключенном напряжении питания сети.

Присоедините питание провода к светильнику. Подключите электрическое напряжение.