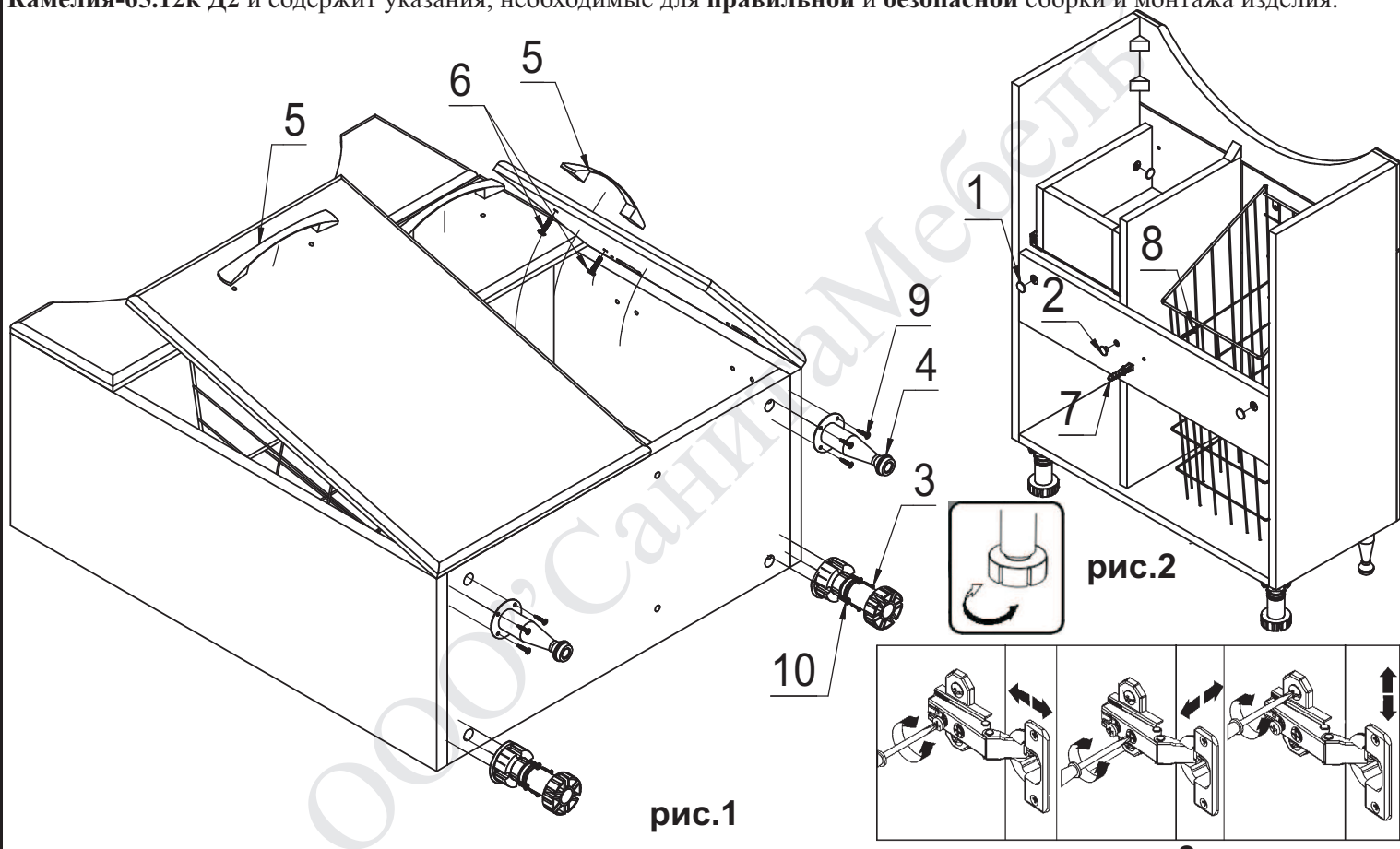


Инструкция по сборке и монтажу

ЕАС

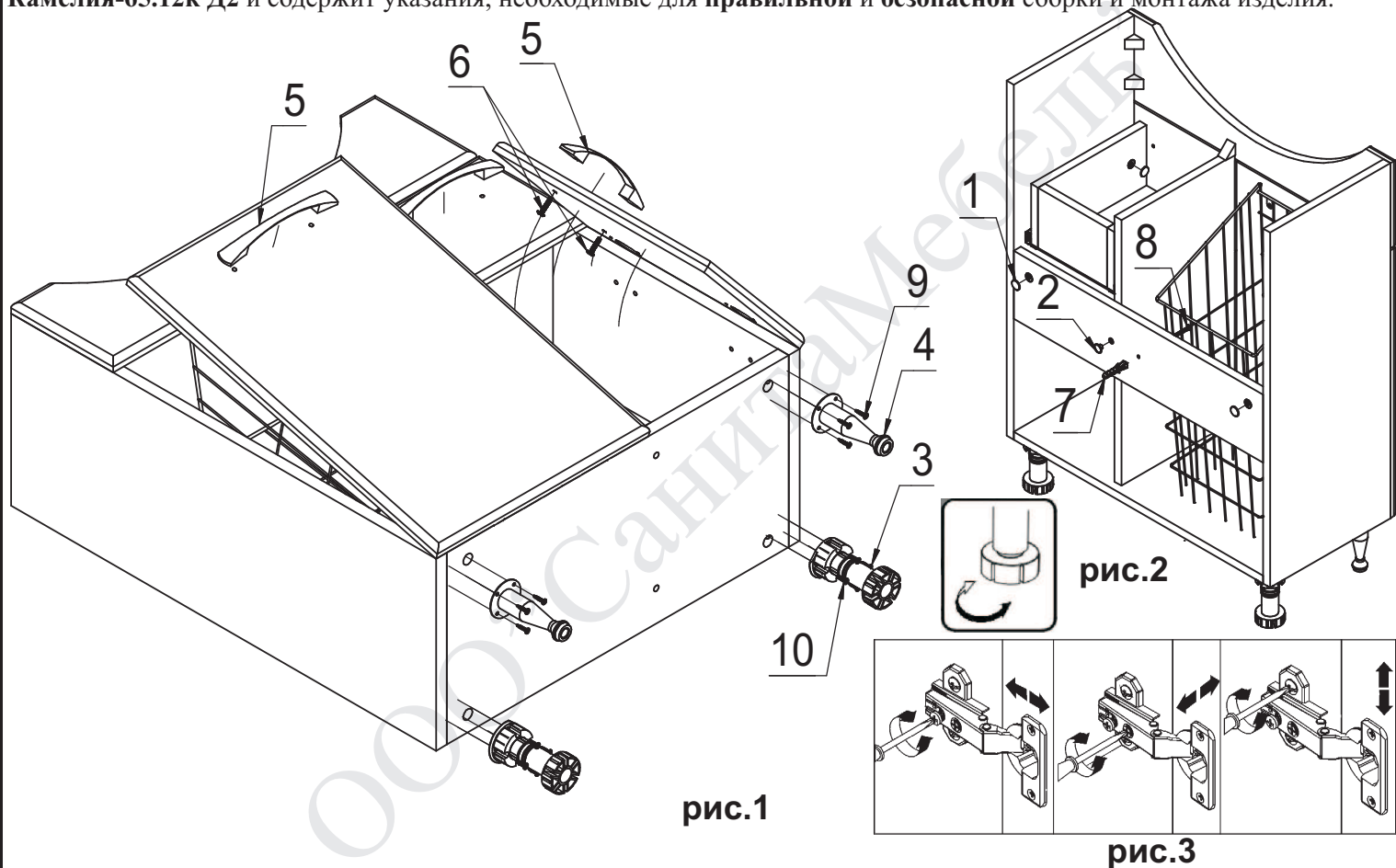
Настоящая "Инструкция по сборке и монтажу" распространяется на изделие **Тумба под умывальник Камелия-65.12к Д2** и содержит указания, необходимые для **правильной и безопасной** сборки и монтажа изделия.



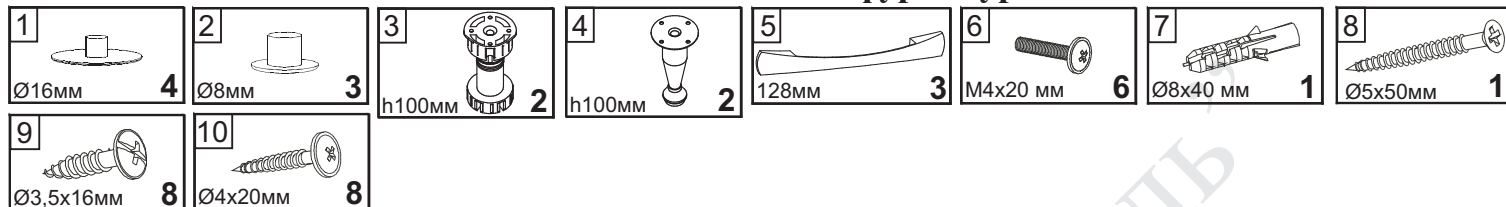
Инструкция по сборке и монтажу

ЕАС

Настоящая "Инструкция по сборке и монтажу" распространяется на изделие **Тумба под умывальник Камелия-65.12к Д2** и содержит указания, необходимые для **правильной и безопасной** сборки и монтажа изделия.



Состав комплекта фурнитуры



Комплектность изделия

- тумба под умывальник; - комплект фурнитуры; - инструкция по сборке и монтажу; - инструкция по эксплуатации.

Последовательность сборки и монтажа

А. Крепление опор: положить тумбу на ровную поверхность, закрепить опоры согласно намеченным отверстиям, прикрутив шурупами с помощью отвертки. Опора мебельная (4) крепится шурупами 3,5х16 (9), опора кухонная (3) - шурупами 4х20 (10) (см. рис.1).

Б. Установка тумбы с умывальником: приставьте тумбу с умывальником к стене и при помощи опор отрегулируйте положение изделия, вращая основание опор. Для крепления тумбы с умывальником к стене, наметьте место сверления отверстия через отверстие Ø5 мм, расположенное на бруске стяжном тумбы, а также места расположения будущих креплений для умывальника. Отставьте тумбу в сторону. Просверлите отверстия в стене для крепления тумбы и умывальника диаметрами в соответствии с имеющимися дюбелями. Вставьте дюбеля (7). Приставьте тумбу к стене и при помощи шурупа 5х50 (8) закрепите ее к стене (см. рис.2).

При монтаже напольных тумб, умывальник требует обязательного крепления к стене.

При монтаже умывальника необходимо предусмотреть гидроизоляцию в местах контакта с поверхностью корпуса тумбы.

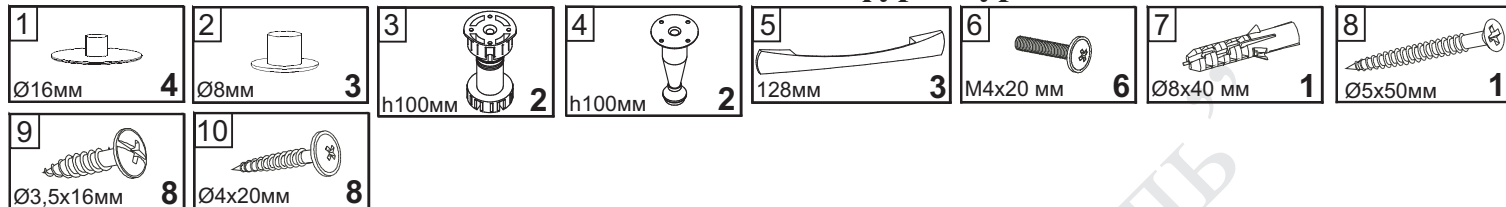
В. Крепление ручек: снимите защитную пленку с фасадов. Приставьте ручку (5) к двери, совместив отверстия на двери и ручке, заверните винты (6), удерживая ручку (см. рис.1). Не поворачивайте ручки во время крепления, так как это может повлечь повреждение фасада.

Эксцентрики и конфирматы закройте заглушками (1) и (2) соответственно.

Завершающим этапом монтажа изделия, при необходимости, является регулировка положения дверей. Механизм регулировки встроены в ответную часть петли. С помощью трех регулировочных винтов можно перемещать дверь в трех плоскостях: регулировка по глубине, боковая регулировка, регулировка по высоте (см. рис.3).

ВНИМАНИЕ! Используйте мебельную фурнитуру, которой укомплектовано купленное Вами изделие.

Состав комплекта фурнитуры



Комплектность изделия

- тумба под умывальник; - комплект фурнитуры; - инструкция по сборке и монтажу; - инструкция по эксплуатации.

Последовательность сборки и монтажа

А. Крепление опор: положить тумбу на ровную поверхность, закрепить опоры согласно намеченным отверстиям, прикрутив шурупами с помощью отвертки. Опора мебельная (4) крепится шурупами 3,5х16 (9), опора кухонная (3) - шурупами 4х20 (10) (см. рис.1).

Б. Установка тумбы с умывальником: приставьте тумбу с умывальником к стене и при помощи опор отрегулируйте положение изделия, вращая основание опор. Для крепления тумбы с умывальником к стене, наметьте место сверления отверстия через отверстие Ø5 мм, расположенное на бруске стяжном тумбы, а также места расположения будущих креплений для умывальника. Отставьте тумбу в сторону. Просверлите отверстия в стене для крепления тумбы и умывальника диаметрами в соответствии с имеющимися дюбелями. Вставьте дюбеля (7). Приставьте тумбу к стене и при помощи шурупа 5х50 (8) закрепите ее к стене (см. рис.2).

При монтаже напольных тумб, умывальник требует обязательного крепления к стене.

При монтаже умывальника необходимо предусмотреть гидроизоляцию в местах контакта с поверхностью корпуса тумбы.

В. Крепление ручек: снимите защитную пленку с фасадов. Приставьте ручку (5) к двери, совместив отверстия на двери и ручке, заверните винты (6), удерживая ручку (см. рис.1). Не поворачивайте ручки во время крепления, так как это может повлечь повреждение фасада.

Эксцентрики и конфирматы закройте заглушками (1) и (2) соответственно.

Завершающим этапом монтажа изделия, при необходимости, является регулировка положения дверей. Механизм регулировки встроены в ответную часть петли. С помощью трех регулировочных винтов можно перемещать дверь в трех плоскостях: регулировка по глубине, боковая регулировка, регулировка по высоте (см. рис.3).

ВНИМАНИЕ! Используйте мебельную фурнитуру, которой укомплектовано купленное Вами изделие.