

# Инструкция по сборке и монтажу

ЕАС

Настоящая “Инструкция по сборке и монтажу” распространяется на изделие **Шкаф Камелия-55 Д2** и содержит указания, необходимые для **правильной и безопасной** сборки и монтажа изделия.

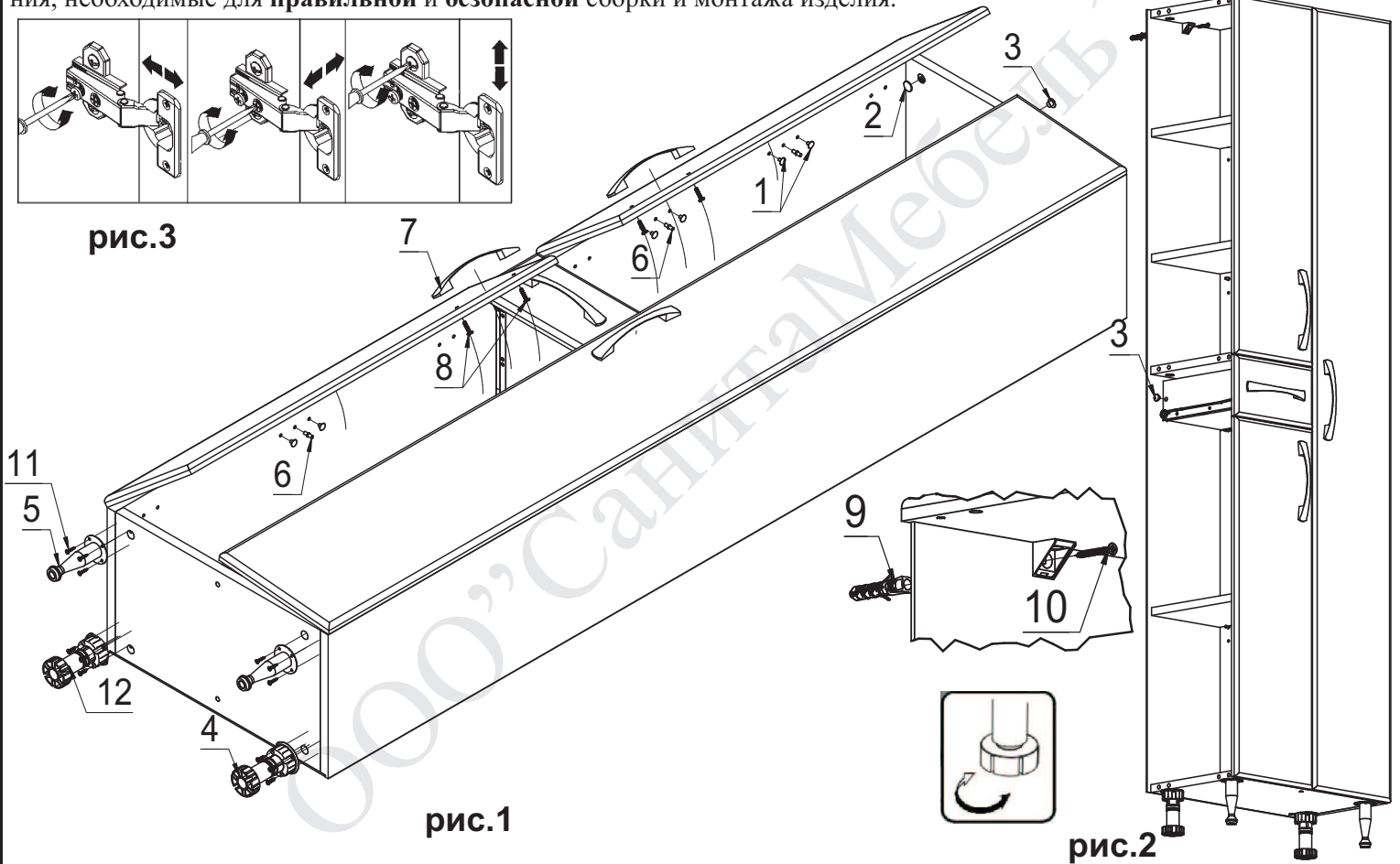


рис.1

рис.2

# Инструкция по сборке и монтажу

ЕАС

Настоящая “Инструкция по сборке и монтажу” распространяется на изделие **Шкаф Камелия-55 Д2** и содержит указания, необходимые для **правильной и безопасной** сборки и монтажа изделия.

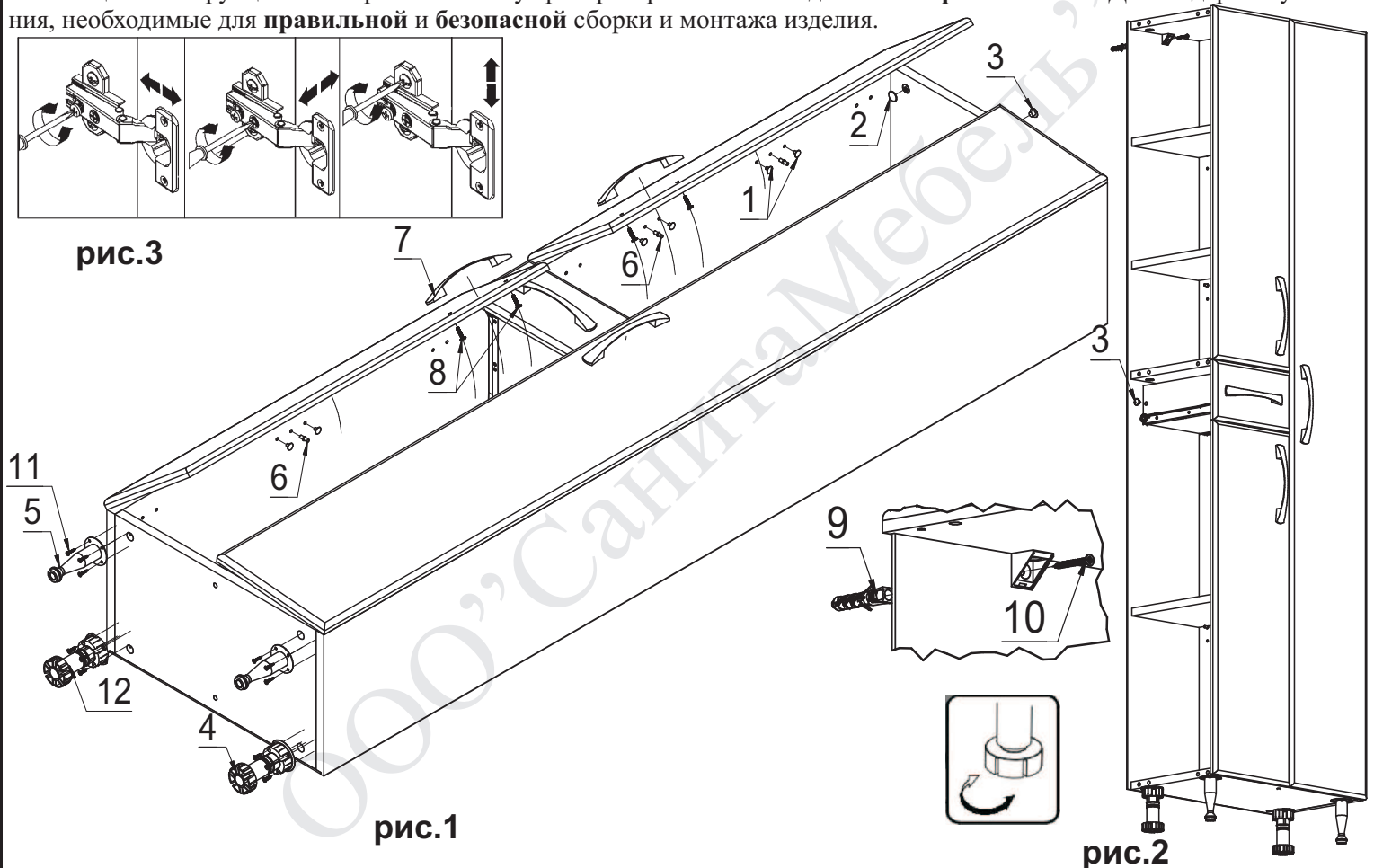
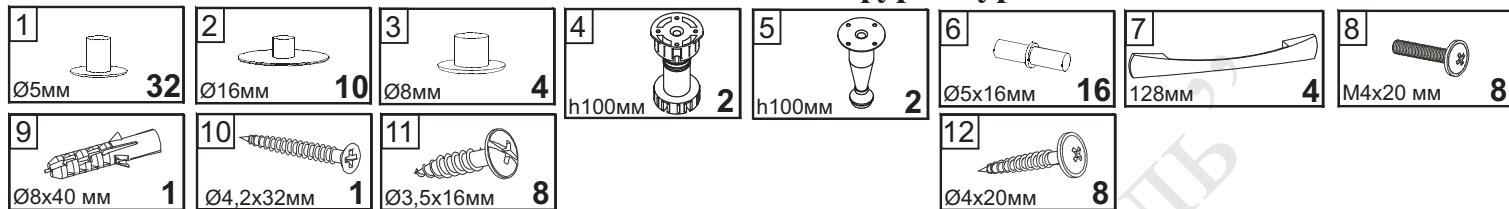


рис.1

рис.2

## Состав комплекта фурнитуры



### Комплектность изделия

- шкаф; - полки переставные; - комплект фурнитуры; - инструкция по сборке и монтажу; - инструкция по эксплуатации.

### Последовательность сборки и монтажа

**А. Крепление опор:** положить шкаф на ровную поверхность, закрепить опоры согласно намеченным отверстиям, прикрутив шурупами с помощью отвертки. Опора мебельная (5) крепится шурупами 3,5х16 (11), опора кухонная (4) - шурупами 4х20 (12) (см. рис.1).

**Б. Установка шкафа:** приставьте шкаф к стене и при помощи опор отрегулируйте положение изделия, вращая основание опор. Для крепления шкафа к стене в целях предотвращения его опрокидывания, наметьте место сверления отверстия через пластмассовый уголок, расположенный с внутренней стороны шкафа. Отставьте шкаф в сторону. Просверлите отверстие Ø8 мм в стене для крепления шкафа. Вставьте дюбель (9). Приставьте шкаф к стене и при помощи шурупа 4,2х32 (10) закрепите его к стене (см. рис.2).

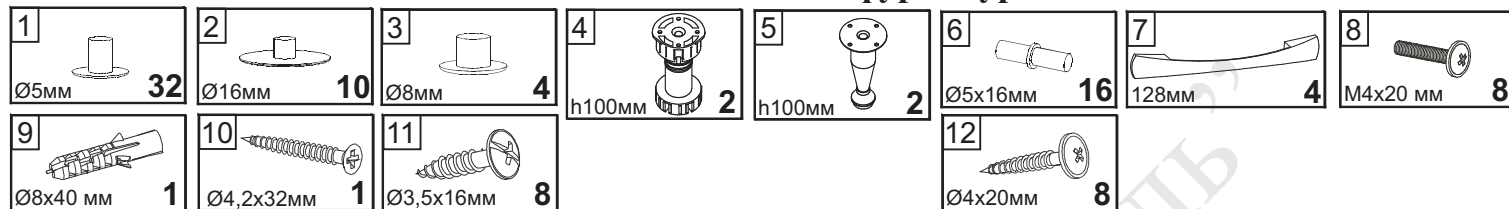
**В. Крепление ручек:** снимите защитную пленку с фасадов. Приставьте ручку (7) к фасаду, совместив отверстия на фасаде и ручке, заверните винты (8), удерживая ручку (см. рис.1). Не поворачивайте ручки во время крепления, так как это может повлечь повреждение фасада.

Установите полкодержатели (6) в отверстия на стенках вертикальных. Эксцентрики, конфирматы, свободные отверстия под полкодержатели закройте заглушками (2), (3) и (1) соответственно. Полки переставные установите на полкодержатели (6).

Завершающим этапом монтажа изделия, при необходимости, является регулировка положения дверей. Механизм регулировки встроен в ответную часть петли. С помощью трех регулировочных винтов можно перемещать дверь в трех плоскостях: регулировка по глубине, боковая регулировка, регулировка по высоте (см. рис.3).

**ВНИМАНИЕ!** Используйте мебельную фурнитуру, которой укомплектовано купленное Вами изделие.

## Состав комплекта фурнитуры



### Комплектность изделия

- шкаф; - полки переставные; - комплект фурнитуры; - инструкция по сборке и монтажу; - инструкция по эксплуатации.

### Последовательность сборки и монтажа

**А. Крепление опор:** положить шкаф на ровную поверхность, закрепить опоры согласно намеченным отверстиям, прикрутив шурупами с помощью отвертки. Опора мебельная (5) крепится шурупами 3,5х16 (11), опора кухонная (4) - шурупами 4х20 (12) (см. рис.1).

**Б. Установка шкафа:** приставьте шкаф к стене и при помощи опор отрегулируйте положение изделия, вращая основание опор. Для крепления шкафа к стене в целях предотвращения его опрокидывания, наметьте место сверления отверстия через пластмассовый уголок, расположенный с внутренней стороны шкафа. Отставьте шкаф в сторону. Просверлите отверстие Ø8 мм в стене для крепления шкафа. Вставьте дюбель (9). Приставьте шкаф к стене и при помощи шурупа 4,2х32 (10) закрепите его к стене (см. рис.2).

**В. Крепление ручек:** снимите защитную пленку с фасадов. Приставьте ручку (7) к фасаду, совместив отверстия на фасаде и ручке, заверните винты (8), удерживая ручку (см. рис.1). Не поворачивайте ручки во время крепления, так как это может повлечь повреждение фасада.

Установите полкодержатели (6) в отверстия на стенках вертикальных. Эксцентрики, конфирматы, свободные отверстия под полкодержатели закройте заглушками (2), (3) и (1) соответственно. Полки переставные установите на полкодержатели (6).

Завершающим этапом монтажа изделия, при необходимости, является регулировка положения дверей. Механизм регулировки встроен в ответную часть петли. С помощью трех регулировочных винтов можно перемещать дверь в трех плоскостях: регулировка по глубине, боковая регулировка, регулировка по высоте (см. рис.3).

**ВНИМАНИЕ!** Используйте мебельную фурнитуру, которой укомплектовано купленное Вами изделие.