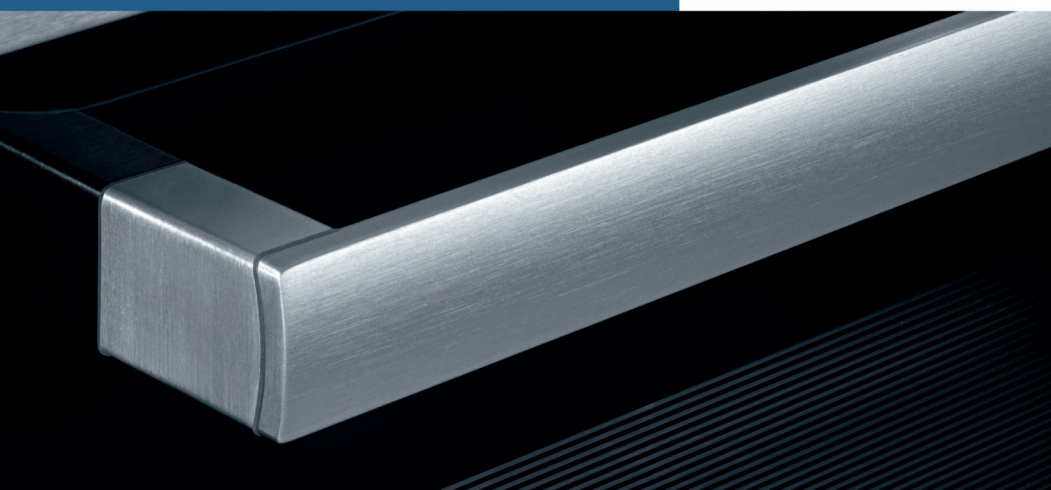


Register your new Bosch now:
www.bosch-home.com/welcome



**Отдельностоящая плита
НСА7221.0G**



BOSCH

[ru] Правила пользования

Оглавление

Важные правила техники безопасности	4
Причины повреждений	6
Обзор.....	6
Повреждения духового шкафа.....	6
Повреждения выдвижного цокольного ящика.....	6
Установка и подключение	7
Для электромонтёра.....	7
Установка плиты в горизонтальном положении.....	7
Ваш новый прибор	7
Общее.....	7
Варочная поверхность.....	7
Панель управления.....	8
Рабочая камера.....	8
Принадлежности	9
Установка принадлежностей.....	9
Специальные принадлежности.....	9
Номера артикулов для заказа через сервисную службу.....	10
Перед первым использованием	10
Нагревание духового шкафа.....	10
Очистка принадлежностей.....	11
Настройка варочной панели	11
Установка.....	11
Таблица приготовления.....	11
Настройка духового шкафа	12
Вид нагрева и температура.....	12
Быстрый нагрев.....	12
Уход и очистка	12
Чистящие средства.....	12
Снятие и установка навесных элементов.....	13
Снятие и установка дверцы духового шкафа.....	14
Снятие и установка стёкол дверцы.....	14
Что делать при неисправности?	15
Таблица неисправностей.....	15
Замена лампочки для верхней подсветки духового шкафа.....	15
Стеклянный плафон.....	15
Сервисная служба	15
Номер E и номер FD.....	15
Рекомендации по экономии электроэнергии и охране окружающей среды	16
Экономия электроэнергии во время работы духового шкафа.....	16
Экономия электроэнергии во время работы варочной панели.....	16
Правильная утилизация упаковки.....	16
Протестировано для Вас в нашей кухне-студии	16
Пироги и выпечка.....	16
Рекомендации по выпеканию.....	18
Мясо, птица, рыба.....	19
Рекомендации по жарению в гриле.....	21
Запеканки, французские запеканки, тосты.....	21
Готовые продукты.....	21
Примеры некоторых блюд.....	22
Размораживание.....	23
Сушки.....	23
Консервирование.....	23

Акриламид в продуктах питания	24
Контрольные блюда	24
Выпекание.....	24
Приготовление на гриле.....	25

Более подробную информацию о продукции, принадлежностях, запасных частях и службе сервиса можно найти на официальном сайте www.bosch-home.com и на сайте интернет-магазина www.bosch-eshop.com

⚠ Важные правила техники безопасности

Внимательно прочитайте данное руководство. Оно поможет вам научиться правильно и безопасно пользоваться прибором. Сохраняйте руководство по эксплуатации для дальнейшего использования или для передачи новому владельцу.

Распакуйте и осмотрите прибор. Не подключайте прибор, если он был поврежден во время транспортировки.

Подключение прибора без штепсельной вилки должен производить только квалифицированный специалист. Повреждения из-за неправильного подключения приводят к снятию гарантийных обязательств.

Этот прибор предназначен только для домашнего использования. Используйте прибор только для приготовления блюд и напитков. Следите за прибором во время его работы. Используйте прибор только в закрытом помещении.

Данный прибор предназначен для использования на высоте не более 2000 м над уровнем моря.

Этот прибор не предназначен для эксплуатации с внешним таймером или дистанционным управлением.

Не используйте неподходящие защитные решетки или детские решетки безопасности. Это может привести к несчастному случаю.

Дети до 8 лет, лица с ограниченными физическими, умственными и психическими возможностями, а также лица, не обладающие достаточными знаниями о приборе, могут использовать прибор только под присмотром лиц, ответственных за их безопасность, или после подробного инструктажа и осознания всех опасностей, связанных с эксплуатацией прибора.

Детям не разрешается играть с прибором. Очистка и обслуживание прибора не должны производиться детьми, это допустимо, только если они старше 8 лет и их контролируют взрослые.

Не допускайте детей младше 8 лет к прибору и его сетевому проводу.

Всегда следите за правильностью установки принадлежностей в рабочую камеру. См. описание принадлежностей в руководстве по эксплуатации.

Опасность возгорания!

- Сложенные в рабочей камере легковоспламеняющиеся предметы могут загореться. Не храните в рабочей камере легковоспламеняющиеся предметы. Не открывайте дверцу прибора, если внутри прибора образовался дым. Выключите прибор, выньте вилку сетевого провода из розетки или отключите предохранитель в блоке предохранителей.
- Из-за струи воздуха, проникающей в прибор при открывании дверцы, бумага для выпечки может подняться, коснуться нагревательного элемента и вспыхнуть. При предварительном разогреве обязательно закрепляйте бумагу для выпечки в принадлежностях. Например, поставьте на неё кастрюлю или форму для выпекания. Используйте бумагу для выпечки нужного размера, она не должна выступать за края принадлежностей.
- Горячее растительное масло или жир легко воспламеняются. Не оставляйте без присмотра горячее масло или жир. Никогда не тушите огонь водой. Выключите конфорку. Пламя можно осторожно погасить крышкой, пламягасящим покрывалом или подобными предметами.
- Конфорки очень сильно нагреваются. Никогда не кладите легко воспламеняющиеся предметы на варочную панель. Не складывайте предметы на варочную панель.
- Прибор сильно нагревается и может стать причиной возгорания легковоспламеняющихся материалов. Не храните и не пользуйтесь вблизи прибора или под ним легковоспламеняющимися предметами (например аэрозольными распылителями, чистящими средствами). Не храните в или на духовом шкафу легковоспламеняющиеся предметы.
- Поверхности цокольного выдвижного ящика могут сильно нагреться. В выдвижном ящике можно хранить только специальные принадлежности для духового шкафа. Запрещается хранить в выдвижном ящике легковоспламеняющиеся предметы и горючие вещества.

Опасность ожога!

- Прибор становится очень горячим. Не прикасайтесь к горячим внутренним

поверхностям прибора или нагревательным элементам. Всегда давайте прибору остыть. Не позволяйте детям подходить близко к горячему прибору.

- Принадлежности или посуда очень горячие. Чтобы извлечь горячую посуду или принадлежности из рабочей камеры, всегда используйте прихватки.
- Пары спирта в горячей рабочей камере могут вспыхнуть. Запрещается готовить блюда, в которых используются напитки с высоким содержанием спирта. Добавляйте в блюда только небольшое количество напитков с высоким содержанием спирта. Осторожно откройте дверцу прибора.
- Конфорки и соседние части варочной панели (в особенности рамка) сильно нагреваются. Не прикасайтесь к раскаленным поверхностям. Не подпускайте детей близко.
- В процессе эксплуатации поверхности прибора нагреваются. Не касайтесь горячих поверхностей. Следите, чтобы дети не подходили близко к плите.
- Конфорка нагревается, однако индикатор не работает. Отключите предохранитель в блоке предохранителей. Вызовите специалиста сервисной службы.
- Во время работы прибор сильно нагревается. Перед очисткой дайте прибору остыть.

Опасность ожога!

- В процессе эксплуатации открытые для доступа детали прибора сильно нагреваются. Не прикасайтесь к раскаленным деталям. Не подпускайте детей близко к прибору.
- Из открытой дверцы прибора может вырваться горячий пар. Осторожно откройте дверцу прибора. Не позволяйте детям подходить близко к горячему прибору.
- При использовании воды в рабочей камере может образоваться горячий водяной пар. Запрещается наливать воду в горячую рабочую камеру.

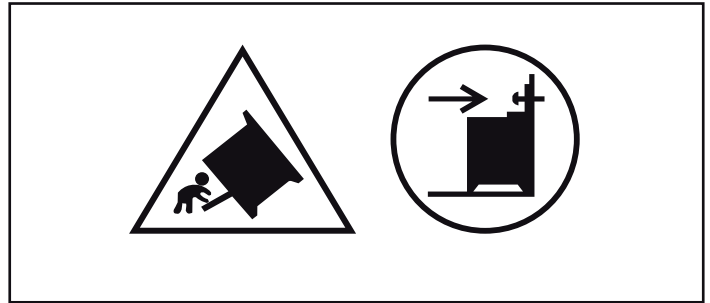
Опасность травмирования!

- Поцарапанное стекло дверцы прибора может треснуть. Не используйте скребки для стекла, а также едкие и абразивные чистящие средства.
- Из-за жидкости между дном кастрюли и конфоркой кастрюля может неожиданно

подпрыгнуть вверх. Поэтому дно посуды и конфорки всегда должны быть сухими.

- Если прибор не закреплён на цоколе, он может соскользнуть с него. Прибор должен быть надёжно закреплён на цоколе.

Опасность опрокидывания!



Предупреждение: Чтобы прибор не опрокинулся, нужно установить специальную защиту. См. инструкции по монтажу.

Опасность удара током!

- При некачественном ремонте прибор может стать источником опасности. Поэтому ремонт должен производиться только специалистом сервисной службы, прошедшим специальное обучение. Если прибор неисправен, выньте вилку из розетки или отключите предохранитель в блоке предохранителей. Вызовите специалиста сервисной службы.
- При сильном нагреве прибора изоляция кабеля может расплавиться. Следите за тем, чтобы кабель не соприкасался с горячими частями электроприборов.
- Проникающая влага может привести к удару электрическим током. Не используйте очиститель высокого давления или пароструйные очистители.
- При замене лампочки в рабочей камере учитывайте то, что контакты в патроне находятся под напряжением. Перед сменой лампочки выньте вилку сетевого кабеля из розетки или отключите предохранитель в блоке предохранителей.
- Неисправный прибор может быть причиной поражения током. Никогда не включайте неисправный прибор. Выньте из розетки вилку сетевого провода или выключите предохранитель в блоке предохранителей. Вызовите специалиста сервисной службы.
- Трещины или сколы на стеклокерамике могут привести к удару электрическим током. Отключите предохранитель в

блоке предохранителей. Вызовите специалиста сервисной службы.

Причины повреждений

Варочная панель

Внимание!

- Шероховатое дно кастрюли или сковороды может стать причиной появления царапин на стеклокерамике.
- Не нагревайте пустую посуду. Это может стать причиной повреждений.
- Никогда не ставьте горячие кастрюли и сковороды на панель управления, зону индикаторов и раму. Это может стать причиной повреждений.
- Падение твёрдых или острых предметов на варочную панель может вызвать её повреждение.
- При соприкосновении с горячими конфорками алюминиевая фольга и пластмассовая посуда могут расплавиться.

Защитная плёнка не предназначена для вашей варочной панели.

Обзор

В следующей таблице приведены самые частые причины повреждений:

Повреждения	Причины	Способ устранения
Пятна	Остатки пищи	Удаляйте остатки пищи специальным скребком для стеклянных поверхностей.
	Неподходящие чистящие средства	Используйте только чистящие средства, предназначенные для очистки стеклокерамики.
Царапины	Соль, сахар и песок	Не используйте варочную панель в качестве полки или рабочего стола.
	Шероховатое дно кастрюли или сковороды может стать причиной появления царапин на стеклокерамике.	Проверьте используемую посуду.
Изменения цвета	Неподходящие чистящие средства	Используйте только чистящие средства, предназначенные для очистки стеклокерамики.
	Следы трения посуды (например, алюминиевой)	Передвигайте кастрюли и сковородки, приподнимая их над стеклокерамической поверхностью.
Неровности	Сахар и продукты с высоким содержанием сахара	Удаляйте остатки пищи специальным скребком для стеклянных поверхностей.

Повреждения духового шкафа

Внимание!

- Принадлежности, фольга, пергаментная бумага или посуда на дне рабочей камеры: не ставьте принадлежности на дно рабочей камеры. Не накрывайте дно рабочей камеры фольгой любого вида или пергаментной бумагой. Не ставьте посуду на дно рабочей камеры, если установлена температура выше 50 °С. Это приведёт к излишней аккумуляции тепла. Время выпекания или жарения будет нарушено, что приведёт к повреждению эмали.
- Вода в горячей камере: запрещается наливать воду в горячую рабочую камеру. Это может привести к образованию пара. В результате изменения температуры возможно повреждение эмали.
- Влажные продукты: не держите влажные продукты в закрытой рабочей камере в течение длительного времени. Это может привести к повреждению эмали.
- Сок от фруктов: при выпекании сочных фруктовых пирогов не заполняйте противень целиком. Сок от фруктов будет стекать с противня и оставлять пятна, которые будет практически невозможно удалить. Используйте по возможности более глубокий универсальный противень.
- Охлаждение прибора с открытой дверцей: не оставляйте прибор остывать с открытой дверцей. Даже если дверца прибора будет просто приоткрыта, со временем это может привести к повреждению фасадов соседней мебели.
- Сильно загрязнён уплотнитель дверцы: при сильном загрязнении уплотнителя дверца прибора перестанет нормально закрываться. Это может привести к повреждению

поверхности прилегающей к прибору мебели. Следите за чистотой уплотнителя дверцы.

- Использование дверцы прибора в качестве сиденья или полки: не садитесь и ничего не ставьте на дверцу прибора. Не ставьте посуду и принадлежности на дверцу.
- Установка принадлежностей: в зависимости от типа прибора принадлежности могут поцарапать стекло дверцы прибора при её закрывании. Всегда устанавливайте принадлежности в рабочую камеру до упора.
- Перемещение прибора: не передвигайте прибор за ручку дверцы. Ручка дверцы не рассчитана на вес прибора и может сломаться.

Повреждения выдвижного цокольного ящика

Внимание!

Не кладите горячие предметы в выдвижной цокольный ящик. Это может его повредить.

Установка и подключение

Подключение к электросети

Подключение к электросети должно выполняться только уполномоченными специалистами-электриками. Необходимо соблюдать предписания электроэнергетической компании.

На неисправности, возникшие из-за неправильного подключения плиты, гарантия не распространяется.

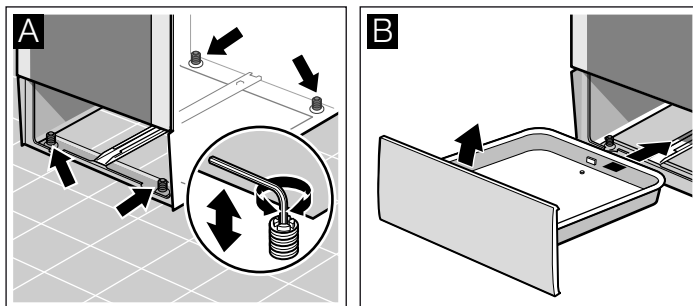
Для электромонтёра

- При установке следует сделать специальный выключатель для размыкания всех полюсов с расстоянием между разомкнутыми контактами не менее 3 мм. Соблюдение этого условия необязательно, если пользователь имеет свободный доступ к розетке.
- Электрическая безопасность: данная плита является прибором класса защиты I и может подключаться только к розетке с заземлением.
- Для подключения прибора используйте провод типа H 05 VV-F или аналогичный.

Установка плиты в горизонтальном положении

Установите плиту прямо на пол.

1. Выдвиньте выдвижной цокольный ящик и выньте его движением вверх. Внутри основания спереди и сзади расположены установочные ножки.
2. С помощью шестигранного ключа можно подкручивать установочные ножки в более высокое или низкое положение, пока плита не установится горизонтально (рис. А).
3. Задвиньте обратно выдвижной цокольный ящик (рис. В).



Крепление к стене

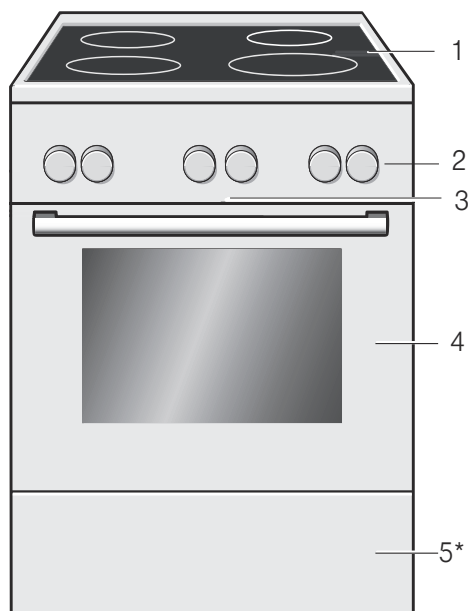
Чтобы плита не опрокинулась, нужно прикрепить её к стене с помощью прилагаемого углового кронштейна. Необходимо соблюдать инструкции по креплению к стене.

Ваш новый прибор

Эта глава содержит информацию о приборе, принадлежностях и режимах работы.

Общее

Комплектация зависит от конкретной модели прибора.



Пояснения

1	Варочная панель**
2	Панель управления**
3	Охлаждающий вентилятор
4	Дверца духового шкафа**

* в виде опции (доступно у некоторых приборов)

** В зависимости от типа прибора возможны небольшие отличия.

Пояснения

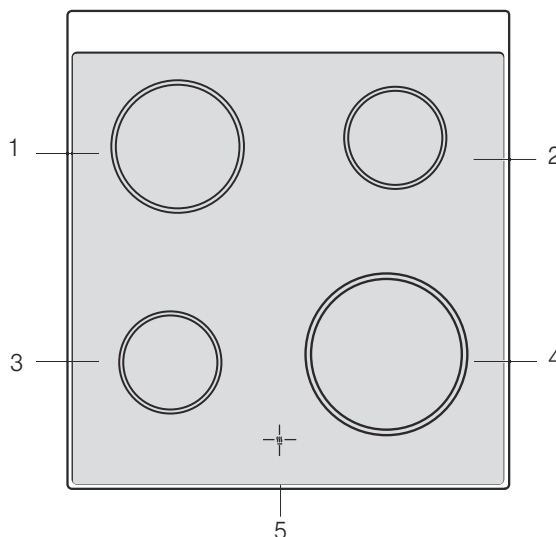
5* Выдвижной цокольный ящик**

* в виде опции (доступно у некоторых приборов)

** В зависимости от типа прибора возможны небольшие отличия.

Варочная поверхность

Настоящий документ содержит общее описание панели управления. Комплектация зависит от конкретной модели прибора.



Пояснения

1	Конфорка 18 см
2	Конфорка 14,5 см
3	Конфорка 14,5 см
4	Конфорка 21 см
5	Индикация остаточного тепла

Панель управления

В зависимости от типа прибора возможны небольшие отличия.

Переключатель выбора функций

Переключатель выбора функций предназначен для выбора вида нагрева духового шкафа.

Переключатель можно поворачивать как влево, так и вправо.

Положение	Использование
Нулевое положение	Духовой шкаф выключается.
Верхний/нижний жар	Для приготовления пирогов, запеканок и нежирного жаркого, например говядины или дичи, на одном уровне. Жар поступает равномерно сверху и снизу.
3D-Горячий воздух*	Для приготовления пирогов и выпечки на одном, двух или трёх уровнях. Вентилятор, установленный в задней стенке, распределяет жар от кольцевого нагревательного элемента равномерно по всей рабочей камере.
Режим пиццы	Для быстрого приготовления продуктов глубокой заморозки без предварительного нагрева, например пиццы, картофеля фри или яблочного пирога. Нижний нагревательный элемент и кольцевой нагревательный элемент, установленный в задней стенке, нагреваются.
Нижний жар	Для допекания или подрумянивания блюд, а также для консервирования. Жар поступает снизу.
Гриль с конвекцией	Для жарения мяса, птицы и рыбы целиком. При этом режиме попеременно включаются нагревательный элемент гриля и вентилятор. Вентилятор обдувает блюдо образовавшимся горячим воздухом.
Гриль, небольшая площадь	Для жарения на гриле нескольких небольших стейков, колбасок, кусочков рыбы или тостов. Нагревается средняя часть нагревательного элемента гриля.
Гриль, большая площадь	Для жарения на гриле стейков, колбасок, кусочков рыбы или тостов. Нагревается вся поверхность под нагревательным элементом гриля.
Размораживание	Для размораживания мяса, птицы, хлеба и пирогов. Вентилятор распределяет теплый воздух вокруг блюда.
Быстрый нагрев	Быстрое нагревание духового шкафа без принадлежностей.

* Вид нагрева, определяющий расход электроэнергии и эффективность по EN50304.

После выполнения установок в рабочей камере загорается лампочка.

Индикация остаточного тепла

Для каждой конфорки варочная панель имеет индикатор остаточного тепла. Он показывает, какие конфорки ещё горячие. Даже если варочная панель уже выключена, индикатор продолжает гореть до тех пор, пока конфорка полностью не остынет.

С помощью остаточного тепла вы можете сэкономить электроэнергию, поддерживая, например, на неостывшей конфорке в тёплом состоянии небольшое блюдо.

Регулятор температуры

Регулятором температуры можно установить температуру и режим гриля.

Положения	Функция	
Нулевое положение	Духовой шкаф не нагревается.	
50-270	Диапазон температур	Значения температуры в °C.
1, 2, 3	Режим гриля	Режимы гриля, небольшая и большая площадь. Режим 1 = слабый Режим 2 = средний Режим 3 = сильный

При работе духового шкафа над регулятором температуры горит лампочка. Если нагрев прекращается, она гаснет. При некоторых установках лампочка не горит.

Выключатели конфорок

С помощью четырёх выключателей конфорок регулируется мощность нагрева отдельных конфорок.

Положение	Значение	
0	Нулевое положение	Выключение конфорки.
1-9	Степень нагрева конфорки	1 = минимальная мощность 9 = максимальная мощность

После выбора конфорки загорается индикаторная лампочка.

Рабочая камера

В духовом шкафу есть лампочка. Охлаждающий вентилятор, который предохраняет духовой шкаф от перегрева.

Лампочка в духовом шкафу

Во время работы в духовом шкафу загорается лампочка.

Охлаждающий вентилятор

Вентилятор включается и выключается по мере необходимости. Тёплый воздух выходит из дверцы.

Для более быстрого охлаждения рабочей камеры вентилятор продолжает работать определённое время после её выключения.

Внимание!

Не закрывайте вентиляционные прорези, Иначе духовой шкаф перегреется.

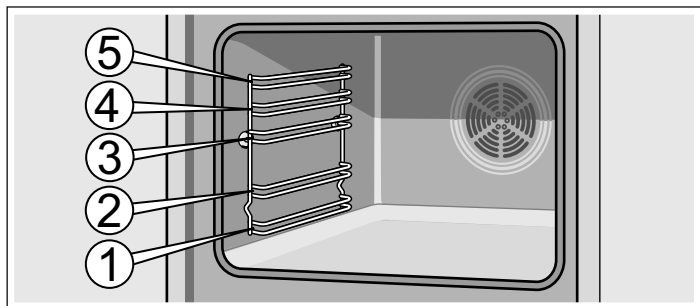
Принадлежности

Приобретённые принадлежности подходят для приготовления многих блюд. Следите за правильной установкой принадлежностей в рабочей камере.

Для лучшего приготовления блюд, а также для удобства при обращении с духовым шкафом есть выбор специальных принадлежностей.

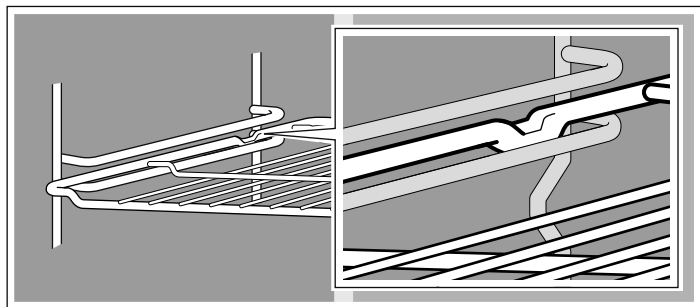
Установка принадлежностей

Принадлежности можно размещать в рабочей камере на 5 различных уровнях. Всегда задвигайте принадлежности до упора, чтобы они не касались стекла дверцы.



Принадлежности можно выдвинуть примерно наполовину, так чтобы они зафиксировались. Благодаря этому готовые блюда можно легко вынуть.

При установке в рабочую камеру следите за тем, чтобы выемки на принадлежностях находились сзади. Только так они могут быть зафиксированы.



Указание: При чрезмерном нагревании возможна деформация принадлежностей. После охлаждения принадлежностей


деформация устраняется. Однако этот никак не влияет на их функционирование.

Принадлежности вы можете приобрести через сервисную службу или через Интернет-магазин. Укажите номер HEZ.



Решётка

Для установки посуды, форм для пирогов, а также для приготовления жаркого, блюд глубокой заморозки и жарения на гриле.

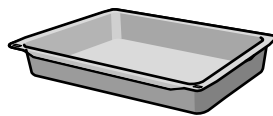
Устанавливайте решётку открытой стороной к дверце духового шкафа изгибом вниз .



Эмалированный противень

Для приготовления пирогов и мелкого печенья.

Устанавливайте противень скосом к дверце.



Противень для мусаки

Идеально подходит для приготовления запеканок из готовых ингредиентов. Противень для мусаки также подходит для жарения мяса в открытой посуде. Противень можно также использовать при жарении на решётке. Подставьте его под решётку, и весь жир будет стекать в него.

Устанавливайте противень для мусаки передними отверстиями к дверце.

Специальные принадлежности

Специальные принадлежности можно приобрести в сервисной службе или в специализированном магазине. Перечень различных принадлежностей, подходящих для вашего духового шкафа, вы найдёте в наших рекламных проспектах или через Интернет. Наличие специальных принадлежностей или возможность заказа через интернет-магазин различаются в зависимости от страны. См. соответствующую документацию по продажам.

Не все специальные принадлежности подходят к вашему прибору, поэтому при покупке всегда указывайте полное название прибора (номер E).

Специальные принадлежности	Номер HEZ	Функция
Противень для пиццы	HEZ317000	Прекрасно подходит для приготовления пиццы, продуктов глубокой заморозки и круглых тортов. Можно использовать противень для пиццы вместо универсального противня. Устанавливайте противень на решётку и следуйте указаниям в таблицах.
Съёмная решётка	HEZ324000	Для жарения. Всегда устанавливайте решётку для гриля в универсальный противень. Капли жира и мясной сок будут стекать в него.
Противень-гриль	HEZ325000	Используется при приготовлении на гриле вместо решётки для гриля или в качестве защиты от брызг во избежание сильного загрязнения духового шкафа. Всегда устанавливайте противень-гриль в универсальный противень. Порционные куски на противне-гриль: используйте только уровни 1, 2 и 3. При использовании противня гриль в качестве защиты от брызг: устанавливайте универсальный противень с противнем-гриль под решётку.
Камень для выпекания хлеба	HEZ327000	Камень удивительно подходит для выпекания домашнего хлеба, булочек и пиццы с хрустящей корочкой. Камень для выпечки хлеба должен быть предварительно нагрет до рекомендуемой температуры.

Специальные принадлежности	Номер HEZ	Функция
Эмалированный противень	HEZ331003	Для приготовления пирогов и мелкого печенья. Устанавливайте противень в духовой шкаф скосом к дверце.
Эмалированный противень с антипригарным покрытием	HEZ331011	Выпечку и мелкое печенье можно легко распределить на противне. Устанавливайте противень в духовой шкаф скосом к дверце.
Универсальный противень	HEZ332003	Для приготовления сочных пирогов, выпечки, большого жаркого и продуктов глубокой заморозки. Может также использоваться для сбора стекающего жира или мясного сока под решёткой. Устанавливайте универсальный противень в духовой шкаф скосом к дверце.
Универсальный противень с антипригарным покрытием	HEZ332011	На универсальный противень удобно выкладывать сочные пироги, выпечку, продукты глубокой заморозки или большое жаркое. Устанавливайте универсальный противень в духовой шкаф скосом к дверце.
Крышка для профи-противня	HEZ333001	Легко превращает профи-противень в жаровню.
Профи-противень со съёмной решёткой	HEZ333003	Прекрасно подходит для приготовления больших объёмов пищи.
Выдвижная направляющая		
Трёхуровневые телескопические направляющие с полным выдвижением	HEZ338352	Благодаря выдвижным направляющим на уровнях 1, 2 и 3 можно выдвинуть принадлежности без риска их опрокинуть. Трёхуровневые направляющие с полным выдвижением, не подходят к приборам с вертелом.
Трёхуровневые направляющие с полным выдвижением со стопором	HEZ338357	Благодаря выдвижным направляющим на уровнях 1, 2 и 3 можно выдвинуть принадлежности без риска их опрокинуть. Противни удобно вставляются в зафиксированные направляющие. Трёхуровневые телескопические направляющие с полным выдвижением не подходят для приборов с вертелом.
Решётка	HEZ334000	Для посуды, форм для пирогов, для жаркого, блюд глубокой заморозки и гриля.
Стеклопосуда	HEZ915001	Стеклопосуда подходит для приготовления тушёных блюд и запеканок. Прекрасно подходит для программ и автоматического приготовления блюд.

Номера артикулов для заказа через сервисную службу

Специализированные средства для ухода за вашим бытовым прибором и принадлежностями и для их очистки можно

приобрести в специализированном магазине, через сервисную службу, а в некоторых странах через интернет-магазин. Для этого необходимо указать номер артикула.

Салфетки для внешних поверхностей из нержавеющей стали	№ артикула 311134	Не допускайте отложения загрязнений. Специальный пропитывающий состав на масляной основе заботится о внешних поверхностях приборов из нержавеющей стали.
Гель для очистки духового шкафа-гриля	№ артикула 463582	Для очистки рабочей камеры. Без запаха.
Микроволокнистая салфетка с ячеистой структурой	№ артикула 460770	Специально разработана для очистки чувствительных внешних поверхностей, например, стекла, стеклокерамики, нержавеющей стали или алюминия. Очень хорошо удаляет жидкости и масла.
Блокиратор дверцы	№ артикула 612594	Предназначен для того, чтобы дети не могли открыть духовой шкаф. Устанавливается на разные типы дверец. Соблюдайте указания, приложенные к блокиратору дверцы.

Перед первым использованием

Из этой главы вы узнаете, что необходимо сделать с духовым шкафом перед первым приготовлением блюд. Сначала прочитайте главу «Правила техники безопасности».

Нагревание духового шкафа

Чтобы устранить запах нового прибора, нагрейте пустой закрытый духовой шкаф. Оптимальным вариантом в этом случае будет нагрев шкафа в режиме «Верхний/нижний жар» при температуре 240 °C. Убедитесь, что внутри рабочей камеры не остались упаковочные материалы.

Проветривайте кухню всё время, пока нагревается духовой шкаф.

1. С помощью переключателя выбора функций установите режим «Верхний/нижний жар» .
2. Установите 240 °C регулятором температуры.

Через час выключите духовой шкаф. Для этого установите переключатель выбора функций в нулевое положение.

Очистка принадлежностей

Перед первым использованием тщательно очистите принадлежности горячим мыльным раствором и мягкой тряпочкой.

Настройка варочной панели

В данной главе описывается процесс регулировки конфорок. Ступени нагрева конфорок и время приготовления для различных блюд указаны в таблице.

Установка

С помощью переключателей конфорок регулируется мощность нагрева отдельных конфорок.

Положение 0 = выключена

Положение 1 = минимальная мощность

Положение 9 = максимальная мощность

После выбора конфорки загорается индикаторная лампочка.

Таблица приготовления

Приведённая ниже таблица содержит несколько примеров приготовления.

Время приготовления и степень нагрева конфорки зависит от вида, веса и качества продуктов. Поэтому возможны некоторые отклонения от указанных значений.

При разогревании густых блюд периодически перемешивайте их.

Используйте для варки ступень нагрева 9.

	Степень слабого нагрева	Продолжительность приготовления на ступени слабого нагрева, мин
Растапливание		
Шоколад, шоколадная глазурь, желатин	1	-
Сливочное масло	1-2	-
Разогревание и поддержание в горячем состоянии		
Рагу, густой суп, например, чечевичный	1-2	-
Молоко**	1-2	-
Доведение до готовности, варка без кипения		
Клёцки, фрикадельки	4*	20-30 мин
Рыба	3*	10-15 мин
Белые соусы, например, «бешамель»	1	3-6 мин
Варка, варка на пару, тушение		
Рис (в двойном объёме воды)	3	15-30 мин
Картофель в мундире	3-4	25-30 мин
Отварной картофель	3-4	15-25 мин
Изделия из теста, макароны	5*	6-10 мин
Рагу, супы	3-4	15-60 мин
Овощи	3-4	10-20 мин
Овощи глубокой заморозки	3-4	10-20 мин
Приготовление в скороварке	3-4	-
Тушение		
Рулеты	3-4	50-60 мин
Тушёное мясо	3-4	60-100 мин
Гуляш	3-4	50-60 мин
Жарение**		
Шницель в панировке или без неё	6-7	6-10 мин
Шницель глубокой заморозки	6-7	8-12 мин
Стейк (3 см толщиной)	7-8	8-12 мин
Рыба и рыбное филе без панировки	4-5	8-20 мин
Рыба и рыбное филе в панировке	4-5	8-20 мин
Рыба и рыбное филе в панировке глубокой заморозки, например, рыбные палочки	6-7	8-12 мин
Блюда для жарения глубокой заморозки	6-7	6-10 мин
Блины	5-6	непрерывно


* Приготовление на медленном огне без крышки

** Без крышки

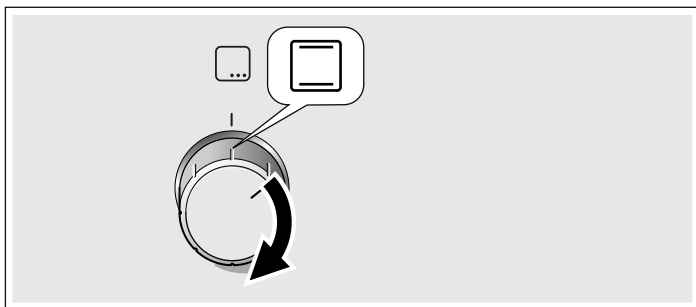
Настройка духового шкафа

У вас есть различные возможности установки режимов духового шкафа. Здесь по эксплуатации мы подробно объясним Вам, как следует выполнять установки вида нагрева, температуры или режима гриля.

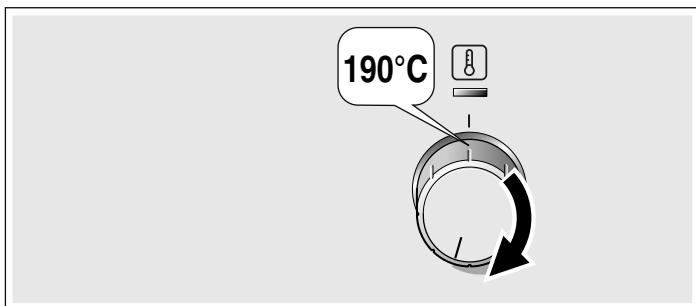
Вид нагрева и температура

Пример на рисунке: Верхний/ нижний жар  при 190 °C.

1. Установите вид нагрева с помощью переключателя выбора функций.



2. Регулятором температуры установите температуру или режим гриля.



Духовой шкаф начинает нагреваться.

Выключение духового шкафа

Установите переключатель выбора функций в нулевое положение.

Изменение установок


Можно соответствующим регулятором в любой момент изменить вид нагрева, температуру или режим гриля.

Быстрый нагрев

В режиме быстрого нагрева духовой шкаф нагревается до нужной температуры особенно быстро.

Используйте этот режим, если духовой шкаф должен быть прогрет до температуры свыше 100 °C.

Для достижения оптимального результата приготовления ставьте блюдо в рабочую камеру только после завершения быстрого нагрева.

1. Установите переключатель выбора функций на .
 2. Регулятором температуры установите нужную температуру.
- Через несколько секунд духовой шкаф начинает нагреваться. Над регулятором температуры горит индикатор.

Завершение быстрого нагрева

Индикатор над регулятором температуры погаснет. Поставьте блюдо в духовой шкаф и установите нужный вид нагрева.

Отмена быстрого нагрева

Установите переключатель выбора функций в нулевое положение. Духовой шкаф выключается.

Уход и очистка

При тщательном уходе и чистке ваша варочная панель и духовой шкаф надолго сохранят свою привлекательность и функциональность. В данном руководстве по эксплуатации приводится описание правильного ухода и очистки.

Указания

- Из-за использования различных материалов, таких как стекло, пластик и металл, возможны небольшие расхождения в цветовом оформлении передней панели духового шкафа.
- Тени на стекле дверцы, выглядящие как разводы, на самом деле являются светом, отраженным от лампочки в духовом шкафу.
- При очень высоких температурах эмаль может выгорать. Вследствие этого возможны незначительные различия в цвете эмали. Это нормально и не оказывает влияния на функционирование. Края тонкого противня не полностью покрыты эмалью и могут быть слегка шершавыми. Это не оказывает отрицательного влияния функцию защиты от коррозии.

Чистящие средства

Чтобы не допустить повреждения различных поверхностей в результате применения неподходящих чистящих средств, соблюдайте следующие указания.

Не используйте

для чистки варочной панели

- неразбавленные средства для мытья посуды вручную или средства для мытья посуды в посудомоечной машине

- абразивные чистящие средства, жёсткие губки для мытья посуды
- такие едкие чистящие средства, как спрей для очистки духовок или пятновыводители
- очистители высокого давления или пароструйные очистители.

Не используйте

для очистки духового шкафа

- едкие или абразивные чистящие средства,
- чистящие средства, содержащие большой процент спирта,
- жёсткие мочалки или губки,
- очистители высокого давления или пароструйные очистители.

Перед употреблением тщательно мойте губки для мытья посуды.


Зона очистки	Чистящие средства
Прибор снаружи	Горячий мыльный раствор. Очистите с помощью мягкой тряпочки, а затем вытрите досуха. Не используйте стеклоочиститель или скребок для стеклянных поверхностей.

Зона очистки	Чистящие средства
Нержавеющая сталь	Горячий мыльный раствор. Очистите с помощью мягкой тряпочки, а затем вытрите досуха. Немедленно удалите пятна извести, жира, крахмала и яичного белка. Под такими пятнами может возникать коррозия. Специальные средства для ухода за металлическими изделиями, используемые для нагреваемых поверхностей, можно приобрести в сервисной службе или в специализированном магазине. Средство следует нанести тонким слоем с помощью мягкой тряпочки.
Варочная панель	Уход: используйте специальное средство для очистки и защиты стеклокерамики Очистка: чистящими средствами, предназначенными для стеклокерамики. Соблюдайте указания по очистке, приведённые на упаковке. ▲ Скребок для стеклянных поверхностей при сильном загрязнении: откройте лезвие и удалите загрязнения с его помощью. Внимание, лезвие очень острое. Опасность травмирования. После очистки снова закройте лезвие. Поврежденное лезвие немедленно замените.
Рама варочной панели	Тёплый мыльный раствор. Нельзя использовать скребок для стеклянных поверхностей, лимонную кислоту или уксус.
Стёкла дверцы	Средство для очистки стёкол. Протрите мягкой тряпочкой. Не используйте скребок для стекол.
Рабочая камера	Горячий мыльный раствор или раствор уксуса. Очистите с помощью мягкой тряпочки.
Навесные элементы	Горячий мыльный раствор. Предварительно замочите, а затем очистите с помощью мягкой тряпочки или щётки.
Термометр для жаркого (в зависимости от типа прибора)	Горячий мыльный раствор. Очистите с помощью мягкой тряпочки или щётки. Запрещено мыть в посудомоечной машине.
Стекланный плафон лампочки в духовом шкафу	Горячий мыльный раствор. Очистите с помощью мягкой тряпочки.
Уплотнитель Не снимать!	Горячий мыльный раствор. Очистите с помощью мягкой тряпочки. Нельзя тереть.
Принадлежности	Горячий мыльный раствор. Предварительно замочите, а затем очистите с помощью мягкой тряпочки или щётки.
Выдвижной цокольный ящик	Горячий мыльный раствор. Очистите с помощью мягкой тряпочки.

Очистка самоочищающихся поверхностей духового шкафа

Задняя стенка духового шкафа покрыта пористой керамикой. Во время работы духового шкафа брызги от жарения и выпекания поглощаются этим покрытием и удаляются. Чем выше температура в духовом шкафу и дольше время его работы, тем лучше результат очистки.

Если загрязнения все же остались на стенках после неоднократного использования духового шкафа, выполните следующие действия:

1. Тщательно очистите дно, верхнюю и боковые стенки духового шкафа.
2. Установите режим «3D-Горячий воздух» .

3. Нагревайте пустой закрытый духовой шкаф около 2 часов при максимальной температуре.

За это время керамическое покрытие восстановится. После того, как духовой шкаф остынет, удалите коричневые и беловатые остатки водой и мягкой губкой.

Некоторое изменение цвета покрытия не оказывает влияния на функцию самоочистки.

Внимание!

- Никогда не используйте абразивные чистящие средства. Они царапают и разрушают пористый слой покрытия.
- Никогда не очищайте керамическое покрытие средством для очистки духовок. Если в результате неосторожного обращения средство для очистки духовок попало на керамическое покрытие, немедленно удалите его губкой и большим количеством воды.

Очистка дна, боковых стенок и верхней панели духового шкафа

Используйте тёплый мыльный или уксусный раствор и мягкую тряпочку.

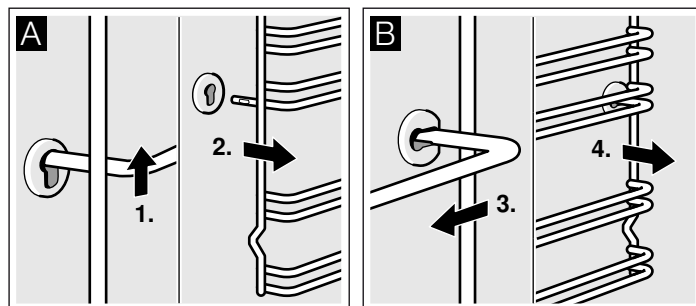
При сильном загрязнении используйте спиральную металлическую мочалку или средство для очистки духовок. Ими можно пользоваться, только если рабочая камера холодная. Никогда не очищайте самоочищающиеся поверхности спиральной металлической мочалкой или средством для очистки духовок.

Снятие и установка навесных элементов

Вы можете снять навесные элементы для очистки. Духовой шкаф должен быть холодным.

Снятие навесных элементов

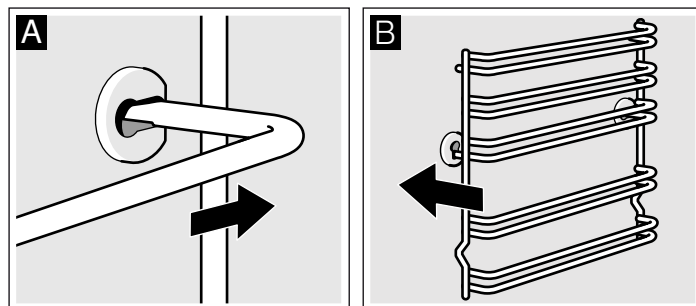
1. Приподнимите навесной элемент спереди и
2. и выньте крепление из отверстия (рис. А).
3. Затем оттяните весь комплект навесных элементов вперёд
4. и выньте (рис. В).



Очистите навесные элементы с помощью моющего средства и мягкой губки. При наличии стойких загрязнений можно использовать щётку.

Установка навесных элементов

1. Сначала вставьте навесной элемент в заднее гнездо и отожмите немного назад (рис. А),
2. а затем вставьте в переднее гнездо (рис. В).

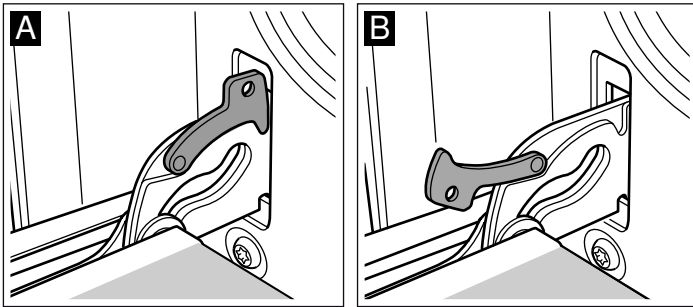


Навесные элементы взаимозаменяемы. Следите за тем, чтобы уровни 1 и 2 находились снизу, а уровни 3, 4 и 5 - сверху, как показано на рисунке В.

Снятие и установка дверцы духового шкафа

Для очищения и демонтажа можно снять дверцу духового шкафа.

Каждая петля дверцы оснащена блокировочным рычагом. Когда блокировочные рычаги установлены (рис. А), дверца духового шкафа заблокирована и Вы не можете её снять. Если Вы откинете блокировочные рычаги (рис. В) для снятия дверцы, заблокированными будут петли. Закрыть дверцу будет невозможно.

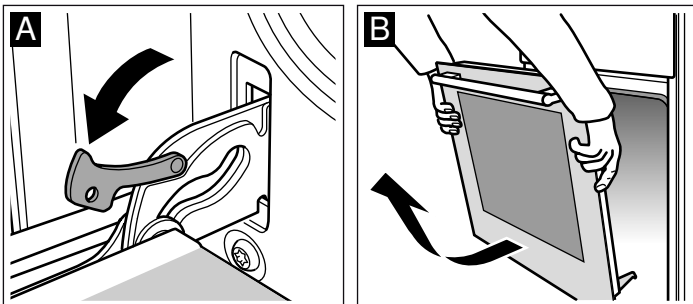


⚠ Опасность травмирования!

Если петли не заблокированы, дверца может с силой захлопнуться. Следите, чтобы блокировочные рычаги были полностью установлены, а при снятии дверцы духового шкафа полностью откинута.

Снятие дверцы

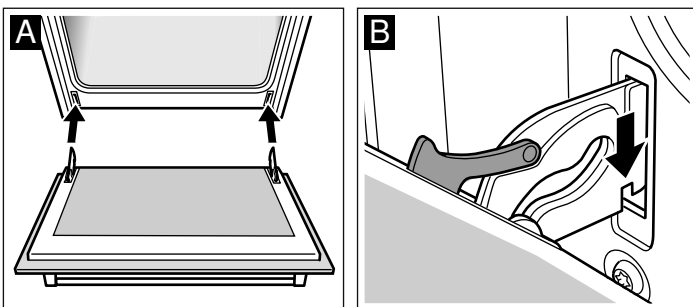
1. Полностью откройте дверцу духового шкафа.
2. Откиньте блокировочные рычаги справа и слева (рис. А).
3. Закройте дверцу духового шкафа до упора. Возьмитесь за неё обеими руками слева и справа. Ещё немного прикройте и вытяните дверцу (рис. В).



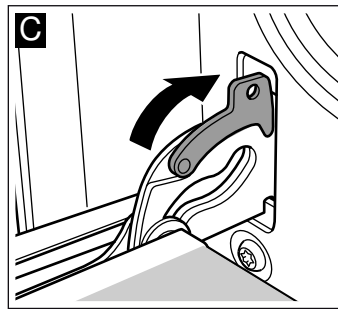
Установка дверцы

Установите дверцу в порядке, обратном снятию.

1. Установите дверцу духового шкафа так, чтобы обе петли оказались прямо напротив отверстий (рис. А).
2. Прорезь на петле должна зафиксироваться с обеих сторон (рис. В).



3. Снова установите блокировочные рычаги (рис. С). Закройте дверцу духового шкафа.



⚠ Опасность травмирования!

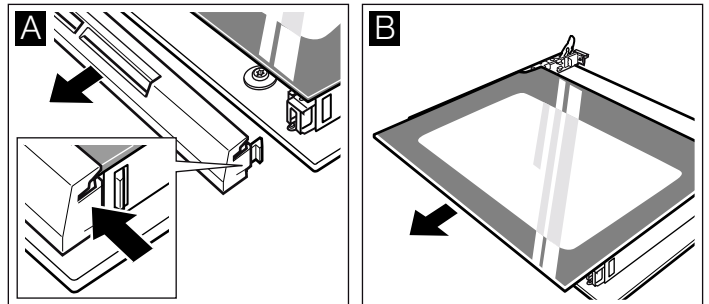
В случае выпадения дверцы духового шкафа или заклинивания петли, не пытайтесь устранить неисправность самостоятельно. Вызовите специалиста сервисной службы.

Снятие и установка стёкол дверцы

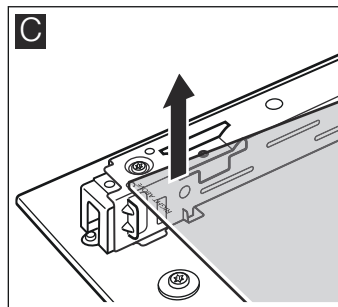
Для лучших результатов очистки можно снять стёкла дверцы духового шкафа.

Снятие

1. Снимите дверцу духового шкафа и положите на полотенце ручкой вниз.
2. Отсоедините защитную панель дверцы духового шкафа. Для этого слегка надавите пальцем на язычок слева и справа (рис. А).
3. Приподнимите и вытяните верхнее стекло (рис. В).



4. Приподнимите и вытяните стекло (рис. С).



Протрите стёкла мягкой тряпочкой, смоченной средством для очистки стёкол.

⚠ Опасность травмирования!

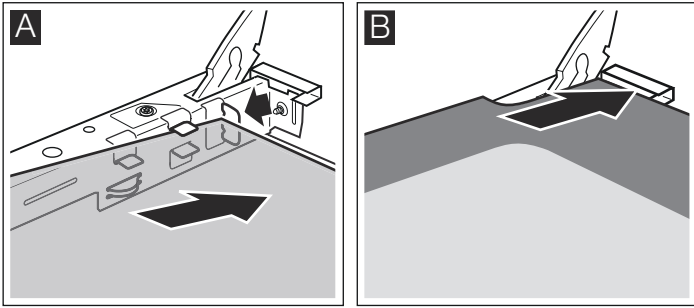
Почарапанное стекло дверцы прибора может треснуть. Не используйте скребки для стекла, а также едкие и абразивные чистящие средства.

Установка

При установке следите, чтобы сообщение «Right above» оказалось в левом нижнем углу вверх ногами.

1. Наклоните стекло и вставьте его движением от себя (рис. А).

2. Вставьте верхнее стекло движением от себя в оба крепления. Гладкая поверхность должна быть снаружи. (рис. В).



3. Установите защитную панель на место и прижмите.
4. Навесьте дверцу духового шкафа.

Духовым шкафом можно снова пользоваться только после правильной установки стёкол.

Что делать при неисправности?

Часто случается, что причиной неисправности стала какая-то мелочь. Прежде чем обращаться в сервисную службу, посмотрите таблицу. Возможно, вы самостоятельно можете устранить неисправность.

Таблица неисправностей

Если вам не вполне удалось блюдо, обратитесь к главе «Протестировано для вас в нашей кухне-студии». В ней вы найдёте множество рекомендаций по приготовлению блюд.

Неисправность	Возможная причина	Устранение/указания
Духовой шкаф не работает.	Неисправен предохранитель.	Проверьте, в порядке ли предохранитель прибора в блоке предохранителей.
	Отключение электроэнергии.	Проверьте, включается ли на кухне свет и работают ли остальные бытовые приборы.
Духовой шкаф не нагревается.	Оседание пыли на контактах.	Поверните ручки-переключатели несколько раз туда и обратно.

⚠ Опасность удара током!

При неквалифицированном ремонте прибор может стать источником опасности. Поэтому ремонт должен производиться только специалистом сервисной службы, прошедшим специальное обучение.

Замена лампочки для верхней подсветки духового шкафа

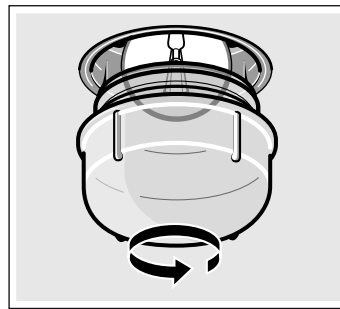
Если лампочка в духовом шкафу перегорит, её нужно заменить. Устойчивые к высоким температурам запасные лампочки

мощностью 40 Вт можно приобрести в сервисной службе или в специализированных магазинах. Используйте только указанные лампочки.

⚠ Опасность удара током!

Отключите предохранитель в блоке предохранителей.

1. Во избежание повреждений положите в холодный духовой шкаф кухонное полотенце.
2. Снимите плафон, поворачивая его против часовой стрелки.



3. Вставьте новую лампочку аналогичного типа.
4. Установите плафон на место.
5. Выньте кухонное полотенце из духового шкафа и включите предохранитель.

Стеклянный плафон

Повреждённый плафон подлежит замене. Оригинальные плафоны можно приобрести через сервисную службу. При этом нужно указать номер изделия (номер E) и заводской номер (номер FD) Вашего прибора.

Сервисная служба

Если ваш прибор нуждается в ремонте, наша сервисная служба всегда к вашим услугам. Мы всегда стараемся найти подходящее решение, чтобы избежать в том числе ненужных вызовов специалистов.

Номер E и номер FD

Для получения квалифицированного обслуживания при вызове специалиста сервисной службы обязательно указывайте номер изделия (номер E) и заводской номер (номер FD) вашего прибора. Фирменная табличка с номерами находится справа сбоку на дверце духового шкафа. Чтобы не тратить время на поиск этих номеров, впишите их и телефонный номер сервисной службы здесь.

Номер E

Номер FD

Сервисная служба ☎

Обратите внимание, что визит специалиста сервисной службы для устранения повреждений, связанных с неправильным уходом за прибором, даже во время действия гарантии не является бесплатным.

Заявка на ремонт и консультация при неполадках

Контактные данные всех стран Вы найдёте в приложенном списке сервисных центров.

Положитесь на компетентность изготовителя. Тогда Вы можете быть уверены, что ремонт Вашего прибора будет произведён

грамотными специалистами и с использованием фирменных запасных частей.

Рекомендации по экономии электроэнергии и охране окружающей среды

В этом разделе вы получите рекомендации, как сэкономить электроэнергию во время выпекания и жарения в духовом шкафу и во время приготовления пищи на варочной панели, а также как правильно утилизировать прибор.

Экономия электроэнергии во время работы духового шкафа

- Предварительно нагревайте духовой шкаф только в том случае, если это указано в рецепте или в таблицах руководства по эксплуатации.
- Используйте тёмные, покрытые чёрным лаком или эмалированные формы для выпекания. Они особенно хорошо поглощают тепло.
- Как можно реже открывайте дверцу духового шкафа во время тушения, выпекания или жарения продуктов.
- Несколько пирогов лучше всего печь один за другим. Духовой шкаф ещё тёплый, за счёт чего время выпекания второго пирога уменьшается. 2 пирога прямоугольной формы можно поставить рядом.
- При длительном времени приготовления духовой шкаф можно выключить за 10 минут до окончания приготовления и использовать остаточное тепло для доведения блюда до готовности.

Экономия электроэнергии во время работы варочной панели

- Используйте кастрюли и сковороды с толстым плоским дном. Использование посуды с неровным дном может стать причиной повышенного расхода электроэнергии.
- Диаметр дна кастрюли или сковороды должен совпадать с размером конфорки. Использование кастрюль с диаметром

дна меньше диаметра конфорки ведёт к потере электроэнергии. Помните: изготовители посуды часто указывают верхний диаметр, который, как правило, больше, чем диаметр дна.

- Для приготовления небольших объемов пищи используйте маленькую кастрюлю. При приготовлении в большой кастрюле расходуется много электроэнергии.
- Всегда закрывайте кастрюли подходящей крышкой. В противном случае значительно возрастет расход электроэнергии.
- При приготовлении пищи наливайте немного воды. Это экономит электроэнергию, а овощи сохраняют все содержащиеся в них витамины и минеральные вещества.
- Своевременно переключайте конфорку на более низкую степень нагрева.
- Используйте остаточное тепло. При длительном приготовлении можно выключать конфорку уже за 5-10 минут до истечения времени приготовления.

Правильная утилизация упаковки

Утилизируйте упаковку с соблюдением правил экологической безопасности.



Данный прибор имеет отметку о соответствии европейским нормам 2012/19/EU утилизации электрических и электронных приборов (waste electrical and electronic equipment - WEEE).

Данные нормы определяют действующие на территории Евросоюза правила возврата и утилизации старых приборов.

Протестировано для Вас в нашей кухне-студии

В приложенных таблицах вы найдёте большой выбор блюд и оптимальные установки для их приготовления. Мы расскажем вам, какой вид нагрева и какая температура лучше всего подходят для выбранного блюда. В нашей таблице вы найдёте указания, какие принадлежности следует использовать и на какой уровень их устанавливать. Кроме того, вы получите советы по выбору посуды и приготовлению пищи.

Указания

- Значения, приведённые в таблице, действительны, если вы устанавливаете блюдо в холодную и пустую рабочую камеру. Предварительный разогрев используйте, если только это указано в таблицах. Выстилайте принадлежности бумагой для выпечки только после их предварительного разогрева.
- Значения времени, указанные в таблицах, являются ориентировочными. Они зависят от качества и свойств продуктов.
- Используйте входящие в комплект поставки принадлежности. Дополнительные принадлежности можно приобрести в сервисной службе или в специализированном магазине. Перед началом работы уберите из рабочей камеры все лишние принадлежности и посуду.
- Всегда используйте прихватки, когда достаёте горячие принадлежности или посуду из рабочей камеры.

Пироги и выпечка

Выпекание на одном уровне

Выпекать пироги лучше всего в режиме «Верхний/нижний жар»

При использовании режима «3D-Горячий воздух» устанавливайте принадлежности на следующие уровни:

- Пирог в форме: уровень 2
- Пирог на противне: уровень 3

Выпекание на нескольких уровнях

Используйте режим «3D-горячий воздух» .

Уровни установки при выпекании на 2 уровнях:

- Универсальный противень: высота 3
- Противень: уровень 1

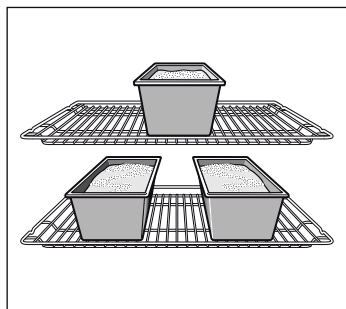
Уровни установки при выпекании на 3 уровнях:

- Противень: уровень 5
- Универсальный противень: высота 3
- Противень: уровень 1

Выпечка на одновременно установленных противнях не обязательно будет готова в одно и то же время.

В таблицах вы найдёте множество рекомендаций по приготовлению блюд.

Если вы выпекаете одновременно в 3 прямоугольных формах, размещайте их на решётках так, как показано на рисунке.



Формы для выпекания

Лучше всего подходят тёмные металлические формы для выпекания.

При использовании светлых форм из тонкого металла время выпекания увеличивается, а пирог подрумянивается неравномерно.

Если вы используете силиконовые формы, ориентируйтесь на характеристики и рецепты их изготовителя. Силиконовые формы часто меньше по размеру, чем обычные формы, поэтому количество теста и рецептура для них могут быть несколько иными.

Таблицы

В таблицах вы найдёте оптимальные виды нагрева для различных пирогов и выпечки. Температура и время выпекания зависят от количества теста и его свойств. Поэтому в таблице указывается диапазон значений. Сначала устанавливайте минимальное значение. При более низкой температуре подрумянивание получается более равномерным. Если необходимо, в следующий раз установите температуру повыше.



Если духовой шкаф предварительно разогрет, время выпечки сокращается на 5-10 минут.


















Дополнительную информацию вы найдёте в разделе *Рекомендации по выпеканию* после таблиц.

Пирог в форме	Форма	Уровень	Вид нагрева	Температура, °С	Время приготовления, мин
Сдобный пирог, обычное тесто	Форма «Венок»/прямоугольная форма	2	☼	160-180	40-50
	3 прямоугольные формы	3+1	☼	140-160	60-80
Сдобный пирог, тонкое тесто	Форма «Венок»/прямоугольная форма	2	☐	150-170	60-70
Коржи, тесто для кекса	Форма для фруктового пирога	2	☐	150-170	20-30
Фруктовый пирог, тонкий, тесто для кекса	Разъёмная/чашеобразная форма	2	☐	160-180	50-60
Бисквит	Разъёмная форма	2	☐	160-180	30-40
Корж с бортиками, из песочного теста	Разъёмная форма	1	☐	170-190	25-35
Фруктовый или творожный торт, корж из песочного теста*	Разъёмная форма	1	☐	170-190	70-90
Швейцарский торт	Противень для пиццы	1	☐	220-240	35-45
Пикантный пирог (напр., киш/луковый пирог)*	Разъёмная форма	1	☐	180-200	50-60
Пицца, тонкое тесто, мало начинки (предварительный разогрев)	Противень для пиццы	1	☐	250-270	10-15

* Оставьте пирог остывать примерно 20 минут в выключенном закрытом духовом шкафу.

Пирог на противне	Принадлежности	Уровень	Вид нагрева	Температура, °С	Время приготовления, мин
Сдобное или дрожжевое тесто с сухой начинкой	Противень	2	☐	170-190	20-30
	Универсальный противень + противень	3+1	☼	150-170	35-45
Сдобное или дрожжевое тесто с сочной начинкой (фрукты)	Универсальный противень	3	☐	160-180	40-50
	Универсальный противень + противень	3+1	☼	150-170	50-60
Швейцарский торт	Универсальный противень	2	☐	210-230	40-50
Бисквитный рулет (предварительный разогрев)	Противень	2	☐	190-210	15-20
Плетёнка из дрожжевого теста из 500 г муки	Противень	2	☐	160-180	30-40
Рождественский кекс из 500 г муки	Противень	3	☐	160-180	60-70
Рождественский кекс из 1 кг муки	Противень	3	☐	150-170	90-100
Штрудель, сладкий	Универсальный противень	2	☐	180-200	55-65
Бёрек	Универсальный противень	2	☐	180-200	40-50

Пирог на противне	Принадлежности	Уровень	Вид нагрева	Температура, °С	Время приготовления, мин
Пицца	Противень	2		220-240	15-25
	Универсальный противень + противень	3+1		180-200	35-45

Мелкая выпечка	Принадлежности	Уровень	Вид нагрева	Температура, °С	Время приготовления, мин
Мелкое печенье	Противень	3		140-160	15-25
	Универсальный противень + противень	3+1		130-150	25-35
	2 противня + универсальный противень	5+3+1		130-150	30-40
Фигурное печенье (предварительный разогрев)	Противень	3		140-150	30-40
	Противень	3		140-150	30-40
	Универсальный противень + противень	3+1		140-150	30-45
	2 противня + универсальный противень	5+3+1		130-140	35-50
Миндальное печенье	Противень	2		110-130	30-40
	Универсальный противень + противень	3+1		100-120	35-45
	2 противня + универсальный противень	5+3+1		100-120	40-50
Безе	Противень	3		80-100	130-150
Выпечка из заварного теста	Противень	2		200-220	30-40
Выпечка из слоёного теста	Противень	3		180-200	20-30
	Универсальный противень + противень	3+1		180-200	25-35
	2 противня + универсальный противень	5+3+1		160-180	35-45
Выпечка из дрожжевого теста	Противень	3		180-200	20-30
	Универсальный противень + противень	3+1		170-190	25-35

Хлеб и булочки

При отсутствии других указаний перед выпеканием хлеба обязательно разогрейте духовой шкаф.

Никогда не наливайте воду в горячий духовой шкаф.

При выпекании на 2 уровнях всегда ставьте универсальный противень над обычным.

Хлеб и булочки	Принадлежности	Уровень	Вид нагрева	Температура, °С	Время приготовления, мин
Дрожжевой хлеб из 1,2 кг муки	Универсальный противень	2		270	8
				200	35-45
Хлеб из кислого теста из 1,2 кг муки	Универсальный противень	2		270	8
				200	40-50
Булочки (без предварительного разогрева)	Противень	3		210-230	20-30
Булочки из дрожжевого теста, сладкие	Противень	3		170-190	15-20
	Универсальный противень + противень	3+1		160-180	20-30

Рекомендации по выпеканию

Вы хотите печь по собственному рецепту.


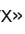
Ориентируйтесь на похожую выпечку в таблице выпечки.

Проверка степени пропекания сдобного пирога.

За 10 мин до истечения установленного по рецепту времени выпекания проткните пирог в самом высоком месте деревянной палочкой. Если тесто не прилипает к палочке, пирог готов.

Пирог опадает.

В следующий раз добавьте меньше жидкости или установите температуру духового шкафа на 10 градусов ниже. Соблюдайте указанное в рецепте время замеса теста.

Пирог поднялся только в середине, а по краям низкий.	Не смазывайте жиром бортики разъёмной формы. После выпекания осторожно отделите пирог ножом от стенок формы.
Пирог сверху слишком тёмный.	Поставьте пирог ниже, установите меньшую температуру и выпекайте пирог немного дольше.
Пирог слишком сухой.	Проткните зубочисткой в готовом пироге маленькие дырочки и влейте в них по капле фруктовый сок или какой-нибудь алкогольный напиток. В следующий раз выберите температуру на 10 градусов больше и уменьшите время выпекания.
Хлеб или выпечка (например ватрушка) выглядят готовыми, но внутри не пропеклись (сырые, с закалом).	В следующий раз добавьте меньше жидкости и выпекайте при более низкой температуре немного дольше. Для пирогов с сочной начинкой сначала отдельно выпекайте корж. Посыпьте его миндалём или толчёными сухарями и только на них кладите начинку. Соблюдайте рецептуру и время выпекания.
Выпечка подрумянивается неравномерно.	Устанавливайте температуру немного ниже, тогда выпечка будет подрумяниваться равномернее. Нежную выпечку выпекайте в режиме «Верхний/нижний жар»  на одном уровне. На циркуляцию воздуха также могут повлиять выступающие края пергаментной бумаги. Всегда вырезайте пергаментную бумагу точно по размеру противня.
Фруктовый пирог внизу очень светлый.	В следующий раз ставьте выпекать пирог на один уровень ниже.
Фруктовый сок вытекает.	В следующий раз используйте, если имеется, более глубокий универсальный противень.
Мелкие изделия из дрожжевого теста слипаются во время выпечки.	Расстояние между ними должно быть прим. 2 см. Тогда будет достаточно места, чтобы выпекаемые изделия могли хорошо подняться и зарумяниться со всех сторон.
Если вы выпекаете сразу на нескольких уровнях. На верхнем уровне выпечка получается темнее, чем на нижнем.	Для выпекания на нескольких уровнях всегда используйте режим «3D-горячий воздух»  . Выпечка на одновременно установленных противнях не обязательно будет готова в одно и то же время.
Во время выпекания сочных пирогов образуется конденсат.	При выпекании может образоваться водяной пар. Обычно он выходит над дверцей и может конденсироваться на панели управления или на близлежащей мебели и стекать по ней каплями. Это обусловлено физикой процесса.

Мясо, птица, рыба

Посуда

Можно использовать любую жаропрочную посуду. Для большого жаркого подойдёт также универсальный противень.

Лучше всего использовать стеклянную посуду. Следите за тем, чтобы крышка подходила к посуде и плотно закрывалась.

При использовании эмалированной посуды для жарения обязательно наливайте немного жидкости.

В посуде для жарения из стали пища подрумянивается не так сильно, и мясо может не дойти до полной готовности. Увеличьте время приготовления.

Информация в таблицах:
Посуда без крышки = открытая
Посуда с крышкой = закрытая

Всегда ставьте посуду по центру решётки.

Ставьте горячую стеклянную посуду на сухую подставку. Если подставка будет мокрой или холодной, стекло может треснуть.

Жарение

Добавляйте к постному мясу немного жидкости. Дно посуды должно быть покрыто слоем воды толщиной прим. 1/2 см.

При жарении добавляйте достаточное количество жидкости. Дно посуды должно быть покрыто слоем воды толщиной 1-2 см.

Количество жидкости зависит от сорта мяса и от материала посуды. Если вы готовите мясо в эмалированной посуде, добавляйте немного больше жидкости, чем в стеклянную посуду.

Посуда из нержавеющей стали не очень подходит для жарения, Мясо будет меньше подрумяниваться и медленнее готовиться. Готовьте его при более высокой температуре и/или более длительное время.

Приготовление на гриле

Перед приготовлением на гриле разогрейте рабочую камеру в течение прим. 3 минут.

Готовить на гриле можно только при закрытой дверце духового шкафа.

По возможности порционные куски должны быть одинаковой толщины, в этом случае они равномерно подрумяниваются и остаются сочными.

Переверните куски по истечении 2/3 времени.

Солите стейки только после приготовления на гриле.

Кладите порционные куски непосредственно на решётку. Одиночные порционные куски получаются лучше, если их положить на середину решётки.

Дополнительно поставьте на уровень 1 универсальный противень. Сок от жарения будет стекать в него, и духовой шкаф останется почти чистым.

При приготовлении на гриле устанавливайте противень или универсальный противень не выше, чем на уровень 4 или 5. Из-за сильной жары он может деформироваться и при вынимании из рабочей камеры повредить её.

Нагревательный элемент гриля автоматически выключается и снова включается. Это нормально. Как часто это происходит, зависит от установленного режима гриля.

Мясо

По истечении половины времени переверните куски мяса.

Когда жаркое будет готово, его следует оставить ещё на 10 минут в выключенном закрытом духовом шкафу, чтобы мясо лучше пропиталось соком от жарения.

По окончании приготовления заверните мясо в фольгу и оставьте в духовом шкафу на 10 минут.

При приготовлении жаркого из свинины с кожей надрежьте кожу крест-накрест и положите мясо в посуду сначала кожей вниз.

Мясо	Вес	Принадлежности и посуда	Уровень	Вид нагрева	Температура, ° С, режим гриля	Время приготовления, мин
------	-----	-------------------------	---------	-------------	-------------------------------	--------------------------

Говядина

Мясо	Вес	Принадлежности и посуда	Уровень	Вид нагрева	Температура, °С, режим гриля	Время приготовления, мин
Тушёная говядина	1,0 кг	закрытая	2		200-220	120
	1,5 кг		2		190-210	140
	2,0 кг		2		180-200	160
Филе говядины, среднепрожаренное	1,0 кг	Открытая	2		210-230	70
	1,5 кг		2		200-220	80
Ростбиф, среднепрожаренный	1,0 кг	Открытая	1		210-230	50
Стейки толщиной 3 см, среднепрожаренные		Решётка	5		3	15

Телятина

Телятина для жарки	1,0 кг	Открытая	2		190-210	100
	2,0 кг		2		170-190	120

Свинина

Жаркое без кожи (например шейка)	1,0 кг	Открытая	1		200-220	100
	1,5 кг		1		190-210	140
	2,0 кг		1		180-200	160
Жаркое с кожей (например, лопатка)	1,0 кг	Открытая	1		200-220	120
	1,5 кг		1		190-210	150
	2,0 кг		1		180-200	180
Копчёная грудинка на кости	1,0 кг	закрытая	2		210-230	70

Баранина

Нога без кости, среднепрожаренная	1,5 кг	Открытая	1		150-170	120
-----------------------------------	--------	----------	---	--	---------	-----

Мясной фарш

Мясной рулет	из 500 г мяса	Открытая	1		170-190	70
--------------	---------------	----------	---	--	---------	----

Колбаски

Колбаски		Решётка	4		3	15
----------	--	---------	---	--	---	----

Птица

Значения веса, приведённые в таблице, действительны для нефаршированной птицы для жарения.

Положите птицу целиком на решётку сначала грудкой вниз. Переверните по истечении $\frac{2}{3}$ заданного времени.

Рулетки из индейки или грудку индейки переверните по истечении половины заданного времени. Кусочки птицы переверните по истечении $\frac{2}{3}$ заданного времени.

Утки или гуся проткните кожу под крыльями, чтобы жир мог стекать.

Птица будет особенно поджаристой, если за некоторое время перед окончанием приготовления смазать её маслом или смочить подсоленной водой либо апельсиновым соком.

Птица	Вес	Принадлежности и посуда	Уровень	Вид нагрева	Температура, °С	Время приготовления, мин
Цыплёнок целиком	1,2 кг	Решётка	2		200-220	60-70
Пулярка целиком	1,6 кг	Решётка	2		190-210	80-90
Цыплёнок, разрезанный пополам	по 500 г	Решётка	2		200-220	40-50
Цыплёнок кусочками	по 300 г	Решётка	3		200-220	30-40
Утка, целиком	2,0 кг	Решётка	2		170-190	90-100
Гусь, целиком	3,5-4,0 кг	Решётка	2		160-170	110-130
Молодая индейка, целиком	3,0 кг	Решётка	2		170-190	80-100
Окорочок индейки	1,0 кг	Решётка	2		180-200	90-100

Рыба

Переверните куски рыбы по истечении $\frac{2}{3}$ времени.

Целую рыбу не нужно переворачивать. Уложите рыбу в посуду брюшком вниз, а спинным плавником вверх и установите посуду в духовой шкаф. Чтобы рыба не опрокинулась, можно

положить внутрь брюшка картофелину или небольшую жаропрочную ёмкость.

Если вы жарите на гриле непосредственно на решётке, дополнительно поставьте универсальный противень на уровень 1. Жидкость будет стекать в него, и духовой шкаф останется чистым.

Рыба	Вес	Принадлежности и посуда	Уровень	Вид нагрева	Температура, °С, режим гриля	Время приготовления, мин
Рыба целиком	прим. по 300 г	Решётка	2		3	20-25
	1,0 кг	Решётка	2		180-200	45-50
	1,5 кг	Решётка	2		170-190	50-60
Рыбные котлеты толщиной 3 см		Решётка	3		2	20-25

Рекомендации по жарению в гриле

Для такого веса жаркого в таблице нет значений.	Выберите параметры для ближайшего более лёгкого веса и увеличьте указанное время приготовления.
Вы хотите проверить, готово ли жаркое.	Используйте термометр для мяса (вы можете приобрести его в специализированном магазине) или снимите «пробу ложкой». Для этого ложкой надавите на жаркое. Если оно твёрдое, значит оно готово. Если оно продавливается ложкой, то его надо жарить ещё.
Жаркое слишком тёмное, а корочка местами подгорела.	Проверьте уровень установки и температуру.
Жаркое получилось хорошо, а соус подгорел.	В следующий раз возьмите посуду меньшего размера или добавьте больше жидкости.
Жаркое получилось хорошо, но соус слишком светлый и жидкий	В следующий раз возьмите посуду большего размера или добавьте меньше жидкости.
Во время приготовления жаркого образуется водяной пар.	Это нормально и обусловлено законами физики. Большая часть водяного пара отводится через выходы пара. Он может конденсироваться на холодной панели выключателей или на близлежащей поверхности мебели и стекать каплями по ней.

Запеканки, французские запеканки, тосты

Если вы жарите на гриле непосредственно на решётке, дополнительно поставьте универсальный противень на уровень 1. Духовой шкаф останется почти чистым.

Всегда ставьте посуду на решётку.

Время приготовления запеканки зависит от размеров посуды и высоты запеканки. Значения, указанные в таблице, являются ориентировочными.

Блюдо	Принадлежности и посуда	Уровень	Вид нагрева	Температура, °С	Время приготовления, мин
Запеканки					
Запеканка, сладкая	Форма для запеканки	2		180-200	40-50
Запеканка из макарон	Форма для запеканки	2		210-230	30-40
Гратен					
Картофельная запеканка, сырые продукты, макс. 4 см высотой	1 форма для запеканки	2		160-180	60-80
	2 формы для запеканки	1+3		150-170	65-85
Тост					
Тосты запеченные, 4 шт.	Решётка	4		160-170	10-15
Тосты запеченные, 12 шт.	Решётка	4		160-170	15-20

Готовые продукты

Соблюдайте указания производителя на упаковке.

Если вы будете выкладывать принадлежности бумагой для выпечки, следите за тем, чтобы бумага подходила для данной

температуры. Размер бумаги должен соответствовать приготовляемому блюду.

Результат приготовления очень зависит от качества продуктов. Тёмные пятна и неоднородности заметны уже на сыром продукте.

Блюдо	Принадлежности	Уровень	Вид нагрева	Температура, °С, режим гриля	Время приготовления, мин
Пицца глубокой заморозки					
Пицца на тонком тесте	Универсальный противень	2		190-210	15-20
	Универсальный противень + решётка	3+1		180-200	20-30

Блюдо	Принадлежности	Уровень	Вид нагрева	Температура, °С, режим гриля	Время приготовления, мин
Пицца на пышном тесте	Универсальный противень	2		170-190	20-30
	Универсальный противень + решётка	3+1		170-190	25-35
Пицца-багет	Универсальный противень	3		170-190	20-30
Минипицца	Универсальный противень	3		180-200	10-20
Пицца, охлажденная, предварительный разогрев	Универсальный противень	1		180-200	10-15
Изделия из картофеля глубокой заморозки					
Картофель фри	Универсальный противень	3		190-210	20-30
	Универсальный противень + противень	3+1		180-200	30-40
Крокеты	Универсальный противень	3		190-210	20-25
Жареный картофель, фаршированный картофель	Универсальный противень	3		190-210	15-25
Хлебобулочные изделия глубокой заморозки					
Булочки, багет	Универсальный противень	3		190-210	10-20
Крендели (мелкие изделия из теста)	Универсальный противень	3		200-220	10-20
Хлебобулочные изделия, готовые					
Булочки или багеты для разогревания	Универсальный противень	3		190-210	10-20
	Универсальный противень + решётка	3+1		160-180	20-25
Полуфабрикаты, глубокой заморозки					
Рыбные палочки	Универсальный противень	2		200-220	10-15
Куриные палочки и нагеты	Универсальный противень	3		190-210	10-20
Штрудель, глубокой заморозки					
Штрудель	Универсальный противень	3		190-210	30-40

Примеры некоторых блюд

При использовании низкой температуры в сочетании с режимом «3D-горячий воздух» у вас прекрасно получится как нежный йогурт, так и рыхлое дрожжевое тесто.

Прежде всего выньте из рабочей камеры принадлежности, навесные решётки или телескопические направляющие.

Приготовление йогурта

1. Вскипятите 1 литр молока (3,5 % жирности) и охладите его до 40 °С.
2. Подмешайте 150 г йогурта (из холодильника).
3. Разлейте по чашкам или небольшим стеклянным банкам с завинчивающейся крышкой и накройте пищевой плёнкой.

4. Разогрейте рабочую камеру в соответствии с указаниями.

5. Поставьте чашки/банки на дно рабочей камеры и доведите до готовности в соответствии с указаниями.

Подъём дрожжевого теста

1. Приготовьте дрожжевое тесто по обычному рецепту, переложите в термостойкую керамическую посуду и накройте.
2. Разогрейте рабочую камеру в соответствии с указаниями.
3. Выключите духовой шкаф и поставьте тесто подниматься в рабочую камеру.

Блюдо	Посуда	Вид нагрева	Температура	Время приготовления	
Йогурт	Чашки или стеклянные банки с завинчивающейся крышкой	Поставить на дно рабочей камеры		Разогреть до 50 °С	5 мин
				50 °С	8 ч

Блюдо	Посуда	Вид нагрева	Температура	Время приготовления	
Подъём дрожжевого теста	Термостойкая посуда	Поставить на дно рабочей камеры	☼	Разогреть до 50 °С	5-10 мин
				Выключить прибор и поставить дрожжевое тесто в рабочую камеру	20-30 мин

Размораживание

Выньте продукты из упаковки, переложите в подходящую посуду и поставьте на решётку.

Пожалуйста, соблюдайте указания производителя на упаковке.

Время размораживания зависит от вида и количества продуктов.

Положите птицу в тарелку грудкой вниз.

Замороженные продукты

Например, торты со взбитыми сливками, со сливочным кремом, с шоколадной или сахарной глазурью, фрукты, цыплёнок, колбаса и мясо, хлеб, булочки, пироги и другая выпечка

Принадлежности	Уровень	Вид нагрева	Значение температуры в °С
Решётка	2	☼*	Регулятор температуры остаётся в положении выключения

Сушки

Режим «3D-горячий воздух» ☼ прекрасно подходит для сушки.

Выберите неиспорченные фрукты или овощи и тщательно вымойте.

Хорошо вытрите или обсушите их.

Выложите универсальный противень и решётку бумагой для выпекания или пергаментной бумагой.

Очень сочные фрукты или овощи нужно несколько раз перевернуть.

После сушки готовые фрукты или овощи сразу снимите с бумаги.

Фрукты и травы	Принадлежности	Уровень	Вид нагрева	Температура	Время приготовления
Яблоки кружками, 600 г	Универсальный противень + решётка	3+1	☼	80 °С	прим. 5 ч
Груши дольками, 800 г	Универсальный противень + решётка	3+1	☼	80 °С	прим. 8 ч
Сливы, 1,5 кг	Универсальный противень + решётка	3+1	☼	80 °С	прим. 8-10 ч
Зелень, 200 г, мытая	Универсальный противень + решётка	3+1	☼	80 °С	прим. 1½ ч

Консервирование

При консервировании банки и резиновые кольца должны быть чистыми и без дефектов. Банки должны быть по возможности одинакового объёма. Значения, приведённые в таблицах, действительны для круглых литровых банок.

Внимание!

Не используйте слишком большие или высокие банки. Иначе крышки могут лопнуть.

Используйте только неиспорченные фрукты и овощи. Тщательно их вымойте.

Значения времени, указанные в таблице, являются ориентировочными. На них может влиять температура в помещении, количество банок, масса и тепло их содержимого. Прежде чем уменьшить температуру или выключить прибор, убедитесь в том, что в банках образуются пузырьки.

Подготовка

1. Наполните стеклянные банки, но не до краёв.
2. Оботрите края банок — они должны быть чистыми.
3. Положите на каждую банку влажное резиновое кольцо и крышку.

4. Закройте банки с помощью скоб.

Не ставьте больше шести банок в рабочую камеру.

Настройки

1. Установите универсальный противень на уровень 2. Банки установите так, чтобы они не касались друг друга.
2. Влейте в универсальный противень ½ литра горячей (прим. 80 °С) воды.
3. Закройте дверцу духового шкафа.
4. Установите режим «Нижний жар» ☐.
5. Установите температуру от 170 до 180 °С.

Консервирование

Фрукты

Прим. через 40–50 минут через короткие промежутки времени начинают подниматься пузырьки. Выключите духовой шкаф.

Через 25–35 минут после выключения духового шкафа обязательно выньте из него банки. При более длительном охлаждении банок в духовом шкафу в них могут попасть микробы, что приведёт к закислению законсервированных фруктов.

Фрукты в литровых банках	После появления пузырьков	Дополнительное прогревание
Яблоки, смородина, клубника	Выключить	Прим. 25 минут
Вишни, абрикосы, персики, крыжовник	Выключить	Прим. 30 минут
Яблочное пюре, груши, сливы	Выключить	Прим. 35 минут

Овощи

Как только в банках начнут подниматься пузырьки, установите температуру со 120 обратно на 140 °С. Этот процесс занимает

от 35 до 70 минут в зависимости от вида овощей. По истечении этого времени выключите духовой шкаф и используйте остаточное тепло.

Овощи в холодной заливке в литровых банках	После появления пузырьков	Дополнительное прогревание
Огурцы	-	Прим. 35 минут
Красная свёкла	Прим. 35 минут	Прим. 30 минут
Брюссельская капуста	Прим. 45 минут	Прим. 30 минут
Фасоль, кольраби, краснокочанная капуста	Прим. 60 минут	Прим. 30 минут
Горошек	Прим. 70 минут	Прим. 30 минут

Вынимание банок

По окончании консервирования выньте банки из рабочей камеры.

Внимание!

Не ставьте горячие банки на холодную или влажную подставку, они могут лопнуть.

Акриламид в продуктах питания

Акриламид образуется в первую очередь в продуктах из зерновых и картофеля, например в картофельных чипсах,

картофеле фри, тостах, булочках, хлебе, выпечке (кексы, печенье).

Рекомендации по приготовлению пищи с низким содержанием акриламида

Общие сведения	
	<ul style="list-style-type: none">■ Время приготовления должно быть по возможности коротким.■ Блюда должны иметь золотистый цвет, а не тёмный.■ Чем больше размер приготавливаемого блюда, тем меньше акриламида образуется в процессе его приготовления.
Выпекание	В режиме «Верхний/нижний жар» при макс. 200 °С. В режиме «3D-Горячий воздух» или «Горячий воздух» при макс. 180 °С.
Мелкое печенье	В режиме «Верхний/нижний жар» при макс. 190 °С. В режиме «3D-Горячий воздух» или «Горячий воздух» при макс. 170 °С. Яйцо или яичный желток уменьшают образование акриламида.
Картофель фри в духовом шкафу	Выпекайте на противне по меньшей мере 400 г, чтобы картофель не высох

Контрольные блюда

Эти таблицы были составлены для различных контролирующих органов, чтобы облегчить процедуру проверки и тестирования разных духовых шкафов.

В соответствии с EN 50304/EN 60350 (2009) или IEC 60350.

Выпекание

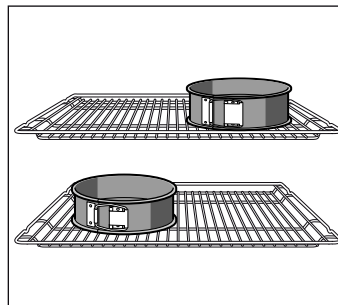
Для выпекания на 2 уровнях:
Всегда устанавливайте универсальный противень над обычным противнем.

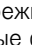
Для выпекания на 3 уровнях:
Устанавливайте универсальный противень посередине.

Фигурное печенье:

Выпечка на одновременно установленных противнях не обязательно будет готова в одно и то же время.

Закрытый яблочный пирог на 1 уровне:
Ставьте тёмные разъёмные формы в шахматном порядке.
Закрытый яблочный пирог на 2 уровнях:
Ставьте тёмные разъёмные формы друг над другом в шахматном порядке, см. рис.



Пироги в разъёмных формах из белой жести:
При выпекании на 1 уровне используйте режим «Верхний/нижний жар» . Устанавливайте разъёмные формы не на решётку, а на универсальный противень.

Указание: Сначала для выпекания используйте самую низкую температуру из рекомендованных.

Блюдо	Принадлежности и посуда	Уровень	Вид нагрева	Температура, °С	Время приготовления, мин
Фигурное печенье (предварительный разогрев)	Противень	3		140-150	30-40
	Противень	3		140-150	30-40
	Противень + универсальный противень	1+3		140-150	30-45
	2 противня + универсальный противень	1+3+5		130-140	40-55
Маленькие кексы (предварительный разогрев*)	Противень	3		150-170	20-35
	Противень	3		150-170	20-35
	Противень + универсальный противень	1+3		140-160	30-45
	2 противня + универсальный противень	1+3+5		130-150	35-55
Бисквит на воде(предварительный разогрев)	Разъёмная форма на решётке	2		160-170	30-40
	Разъёмная форма на решётке	2		160-170	25-40
Закрытый яблочный пирог	Решётка + 2 разъёмные формы Ø 20 см	1		170-190	80-100
	2 решётки + 2 разъёмные формы Ø 20 см	1+3		170-190	70-100

* Запрещено использовать быстрый нагрев для предварительного нагревания прибора.

Приготовление на гриле

При установке блюда непосредственно на решётку дополнительно поставьте универсальный противень на

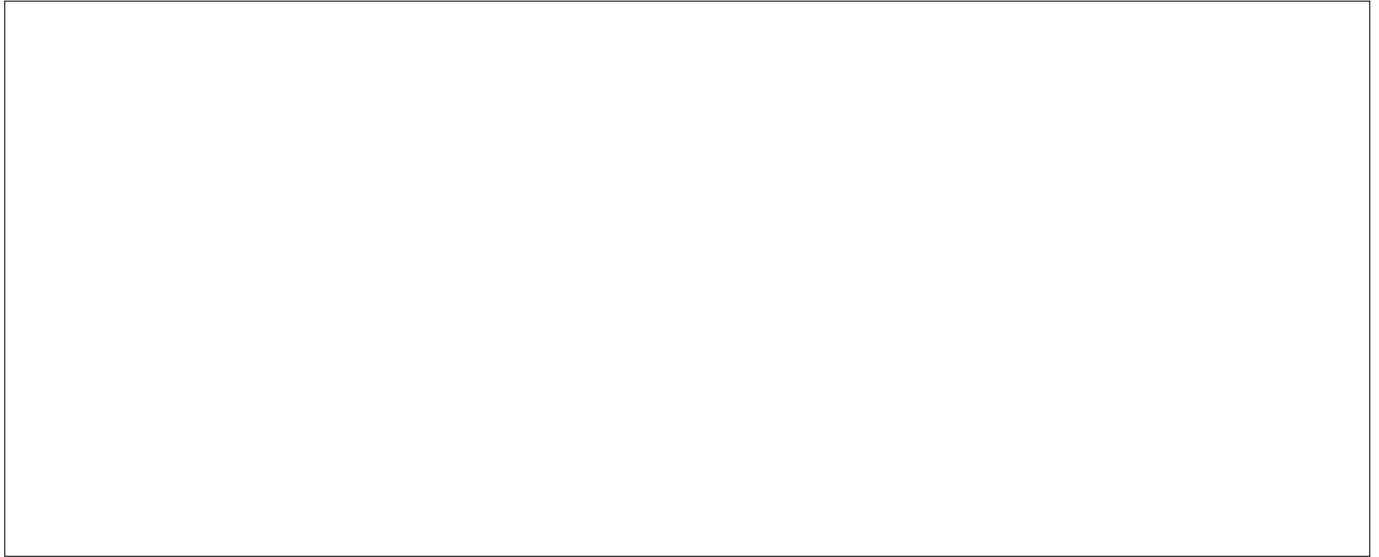
уровень 1. Жидкость будет стекать в него, и духовой шкаф останется чистым.

Блюдо	Принадлежности и посуда	Уровень	Вид нагрева	Режим гриля	Время приготовления, мин
Румяные тосты Разогреть в течение 10 минут	Решётка	5		3	1/2-2
Бифбургер, 12 шт.* без предварительного разогрева	Решётка + универсальный противень	4+1		3	25-30

* По истечении $\frac{2}{3}$ времени перевернуть







Robert Bosch Hausgeräte GmbH

Carl-Wery-Straße 34

81739 München

Germany

www.bosch-home.com



9001169311

951202