

# HYUNDAI



Обогреватель газовый  
инфракрасный

Руководство по эксплуатации.  
Гарантийный талон.

**Модели**

**H-HG2-23-UI685**

**H-HG2-29-UI686**

**H-HG2-37-UI687**

*This document was read  
and confirmed by Hyundai Corporation  
Sungsoo Kim/Vice  
president  
Kim Sungsoo*



## Содержание

Введение	3
1. Обзор	3
Описание	3
Расшифровка артикула	3
Внешний вид	4
Комплектация	4
Технические характеристики	5
2. Правила безопасной эксплуатации и установки обогревателя газового инфракрасного	6
Общие правила безопасности	6
3. Утилизация	7
4. Сборка и установка	7
5. Эксплуатация	9
6. Обслуживание	10
7. Транспортировка и хранение	11
8. Сертификация	12
9. Гарантийный талон	14

## Уважаемый покупатель!

Благодарим Вас за удачный выбор и приобретение обогревателя газового инфракрасного Hyundai. Он прослужит Вам долго.

## ВВЕДЕНИЕ

Перед установкой и использованием прибора очень внимательно изучите данное руководство и гарантийные обязательства производителя. Сохраните руководство для дальнейшего использования в качестве справочного материала. В случае передачи другому пользователю передайте ему прибор вместе с данным руководством. Для получения дополнительной информации или в случае возникновения проблем посетите сайт Hyundai [www.hyundai-hvac.com](http://www.hyundai-hvac.com). Можно также обратиться в ближайший региональный сервисный центр производителя. Если в Вашем регионе не представлен сервисный центр производителя, обратитесь к региональному дилеру Hyundai. Содержание данного руководства было проверено и одобрено. Производитель не несёт ответственности за любые орфографические ошибки в тексте и неверное толкование содержания руководства.

## 1. ОБЗОР

### Описание

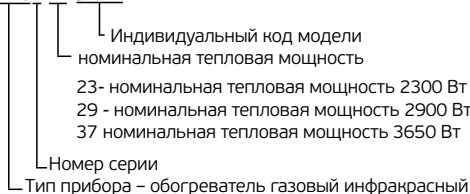
Обогреватель газовый инфракрасный – современный экономичный отопительный прибор для эффективного обогрева открытых пространств, категории IЗР (З0), предназначен для обогрева на открытых площадках промышленных и с/х предприятий (террас, теплиц и т.п.), а также бытовых, не жилых и общественных помещений с временным пребыванием людей. Принципом работы обогревателя является выделение инфракрасного излучения при сгорании газообразной смеси на поверхности керамической горелки. Он обладает абсолютной эффективностью и совершенно не требует никакого подключения к электропитанию, т.к. работает на сжиженном газе типа «Пропан» (Российские стандарты ГОСТ 20448-90 и ГОСТ Р 52087-2003). Возможность локальной установки в месте, где необходим обогрев, обеспечивает экономичность расхода топлива. Инфракрасное излучение обогревателя, подобно солнечному свету, слабо поглощается воздухом и практически без потерь достигает обогреваемых поверхностей.



### Расшифровка артикула

серия  
прибора

H-HGX-XX-UXXXX



*Kim Supro*

### Внешний вид

1. Корпус прибора
2. Подводящий патрубок (штуцер)
3. Сопло
4. Газосмесительная трубка
5. Рассекатель
6. Керамическая горелка – излучатель
7. Защитная решетка
8. Основание
9. Ручка

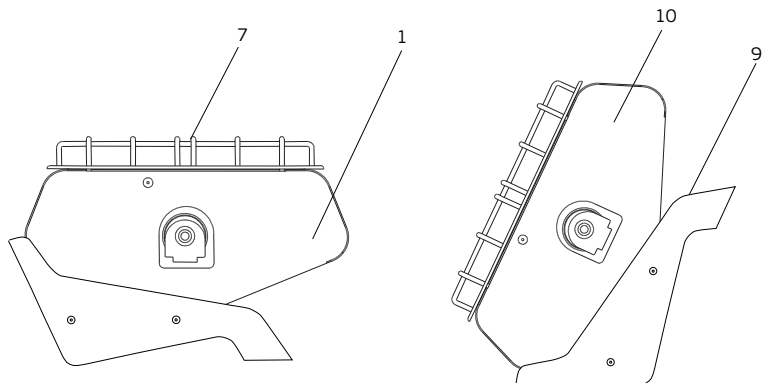
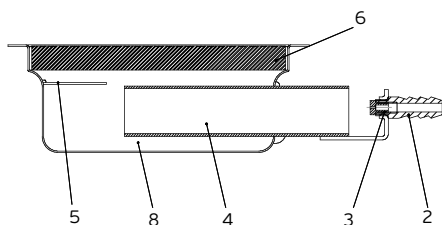


Рис. 1

### Комплектация

1. Обогреватель газовый инфракрасный – 1 шт
2. Штуцер в сборе с соплом – 1 шт
3. Руководство по эксплуатации – 1 шт
4. Шланг газовый – 1 шт
5. Редуктор типа РДСГ -1-1,2 – 1 шт
6. Хомуты стяжные – 2 шт

## Технические характеристики

Таблица 1

		H-HG2-23-UI685	H-HG2-29-UI686	H-HG2-37-UI687
Номинальная тепловая мощность газовой горелки	Вт	2300	2900	3650
		+10% -5%	+10% -5%	+10% -5%
Максимальный расход газа	кг/час	0,203	0,249	0,33
Тип газа		Пропан	Пропан	Пропан
Номинальное давление сжиженного газа	Па	3000 (30 мбар)	3000 (30 мбар)	3000 (30 мбар)
Диаметр отверстия сопла	мм	0,8	0,9	1
Температура излучающей поверхности, не менее	С°	800	800	800
Ветроустойчивость	м/с	≤ 1	≤ 1	≤ 1
Лучистый КПД при номинальной тепловой мощности не менее	%	35	35	35
Низшая теплота сгорания газа	МДж/ м <sup>3</sup>	95,65	95,65	95,65
Содержание окислов азота в продуктах сгорания при α=1, мг/м <sup>3</sup> , не более		0,002%	0,002%	0,002%
		по объему (40 мг/м <sup>3</sup> )	по объему (40 мг/м <sup>3</sup> )	по объему (40 мг/м <sup>3</sup> )
Содержание окиси углерода в продуктах сгорания при α=1, мг/м <sup>3</sup> , не более		0,02%	0,02%	0,02%
		по объему (250 мг/м <sup>3</sup> )	по объему (250 мг/м <sup>3</sup> )	по объему (250 мг/м <sup>3</sup> )
Вес нетто	кг	2	2,5	2,6
Размеры	мм	225x214x145	314x214x145	314x214x145



Более подробное описание технических параметров и характеристик смотрите на сайте [www.hyundai-hvac.com](http://www.hyundai-hvac.com) или спрашивайте у официальных дилеров Hyundai.

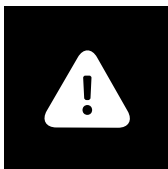
*Kim Europe*

## 2. ПРАВИЛА БЕЗОПАСНОЙ ЭКСПЛУАТАЦИИ И УСТАНОВКИ ОБОГРЕВАТЕЛЯ ГАЗОВОГО ИНФРАКРАСНОГО

При эксплуатации обогревателя газового инфракрасного соблюдайте правила безопасности. Неправильная эксплуатация в силу игнорирования данных правил может привести к причинению вреда здоровью пользователя и других людей, а также нанесения ущерба их имуществу. Производитель не несёт ответственности за причинённый вред здоровью и повреждение имущества в результате неправильной установки и эксплуатации прибора. При эксплуатации обогревателя должны быть выполнены национальные директивы СНИП 42-01-2002, СП 42-101-2003 АВОК 4.1.5-2006, ГН 2.2.5.1313-03.

### ОБЩИЕ ПРАВИЛА БЕЗОПАСНОСТИ

1. Прочитайте все инструкции перед использованием обогревателя.
2. Обогреватель при работе нагревается до очень высокой температуры. Чтобы избежать ожогов, не прикасайтесь руками и другими частями тела к горячим поверхностям прибора.
3. Прибор должен располагаться вдали от легковоспламеняющихся и легкодеформируемых объектов.
4. Удостоверьтесь, что корпус прибора и его нагревательная поверхность остыли, прежде чем прибор будет демонтирован и уложен в упаковку для длительного хранения.
5. Когда прибор не используется долгое время, храните его в сухом прохладном месте в заводской картонной упаковке.
6. **ВНИМАНИЕ!** Не сушите над обогревателем одежду и любые другие ткани и материалы.



### ВНИМАНИЕ!

Производитель рассматривает данный вид поломки, как не гарантийный случай.

Это может привести к возгоранию, потере и причинению значительного ущерба Вам и/или Вашему имуществу.

7. **ВНИМАНИЕ!** Ткани, одежда и другие легковоспламеняющиеся материалы могут загореться, если находятся напротив лицевой панели работающего прибора ближе 2 м. Соблюдайте это расстояние.
8. Прибор всегда должен находиться под наблюдением, особенно если неподалеку от прибора находятся дети. Внимательно следите за тем, чтобы дети не прикасались к прибору руками.
9. Используйте соответствующий регулятор (редуктор) давления газа, отрегулированный на 2900-3000 Па (29-30 мбар).
10. Никогда не отсоединяйте редуктор или шланг при открытом вентиле газового баллона.
11. Запрещается хранение, эксплуатация газового нагревателя, а также замена газового баллона в помещениях, где есть другие открытые источники пламени.
12. Не подвергайте газовый баллон перегреву выше 45°C.
13. Не располагайте обогреватель ближе 1 м к другим источникам нагрева и теплового излучения, а также открытой электропроводки.
14. Не храните газовые баллоны (пустые или наполненные) в помещении, где эксплуатируется газовый обогреватель. Не направляйте обогреватель во время работы на газовый баллон во избежание перегрева.

15. Не подвергайте обогреватель ударам во избежание повреждения керамической горелки. Запрещается эксплуатация обогревателя с поврежденной керамической горелкой.
16. Запрещено устанавливать и использовать прибор в ванных комнатах, душевых или бассейнах, а также в тех местах, где есть вероятность попадания струй и капель воды на его поверхность во время, когда прибор включен.
17. Обогреватель работает с открытым пламенем. Не используйте обогреватель в местах использования или хранения бензина, краски или других легковоспламеняющихся жидкостей.
18. Используйте данный обогреватель только так, как описано в данном руководстве (только для обогрева). Любое другое использование, не рекомендуемое изготовителем, может привести к пожару или травмированию людей.
19. Характеристики используемого газа должны быть в строгом соответствии с характеристиками, указанными в таблице 1 и техническими характеристиками, указанными на корпусе прибора.
20. Запрещается эксплуатация обогревателя излучающей поверхностью вниз, максимальный угол наклона относительно горизонтальной оси не должен превышать 65 °.
21. Прибор не предназначен для использования лицами (включая детей) с ограниченными физическими, сенсорными или умственными возможностями, обладающими недостаточным опытом и знаниями, если они не находятся под наблюдением и не получили инструкций по использованию устройства от лица, ответственного за их безопасность. Необходимо следить, чтобы дети не играли с обогревателем.

### 3. УТИЛИЗАЦИЯ

По окончании срока службы обогреватель газовый инфракрасный следует утилизировать. Подробную информацию по утилизации Вы можете получить у представителя местного органа власти.

Срок службы прибора указан в гарантийном талоне.



### 4. СБОРКА И УСТАНОВКА

#### Подготовка к работе

1. Аккуратно извлеките обогреватель из упаковки.
2. Убедитесь, что на керамической газовой горелке и других частях прибора не осталось крошки упаковочного пенопласта или другого мусора.
3. Вверните штуцер в сборе с соплом в кронштейн обогревателя. Аккуратно, не перекручивая и не переламывая, установите газовый шланг, прилагаемый в комплекте. Для этого вращательными движениями накрутите один конец шланга на штуцер обогревателя, другой конец на штуцер прилагаемого в комплекте газового регулятора (редуктора)\*. Концы шланга закрепите на штуцерах стяжными хомутами\*.
4. Установите паронитовую/резиновую прокладку внутрь накидной гайки, предварительно убедившись в ее целостности, и аккуратно накрутите гайку на выход заранее подготовленного газового баллона (газовый баллон в комплект не входит, приобретается отдельно). Перекручивание шланга категорически не допускается.
5. Перед включением проверьте все соединения шланга со штуцерами и редуктора с баллоном обмыливанием мыльной водой на предмет утечки газа. Для этого плотно перекройте выход сопла заглушкой (мягкой резиной, скотчем и т.п.) и плавно откройте вентиль баллона. При появлении пузырей в мыльной воде, перекройте подачу газа вентилем баллона и устраните утечку. Снимите с сопла заглушку.
6. Переместите обогреватель в предполагаемое место работы с соблюдением правил, описанных в п.2 данного руководства.
7. Прибор готов к работе.

\* может не входить в комплект поставки



### ПРИМЕЧАНИЕ:

Необходимо, чтобы все места газовых соединений и трубок были абсолютно герметичны во избежание малейших утечек газа. Никогда не используйте спички, зажигалки и другие источники открытого пламени для проверки герметичности соединений. Используйте только мыльную воду.

Запрещается использовать газовый обогреватель в квартирах многоэтажных домов, спальнях, ванных комнатах, подвалах и во влажных помещениях, а также в помещениях категории А, Б, и В1 (взрывоопасные и пожароопасные), в зданиях категорий ниже III степени, огнестойкости класса С0.

Не допускается установка газового обогревателя в помещениях без постоянного обслуживающего персонала.

При первом включении рекомендуется предварительно включить обогреватель на открытом воздухе, после чего его можно использовать в помещении.

Помещение, в котором используется газовый обогреватель, должно быть оборудовано естественной вентиляцией, т. к. обогреватель сжигает кислород. Воздухообмен в помещении должен быть не менее 3-х кратного объема помещения в час.

Не используйте обогреватель во время сна.

Не используйте для подключения прибора не сертифицированные, не рекомендованные изготовителем или с неподходящими характеристиками шланги и редукторы давления.

Всегда используйте только тот тип газа, который указан изготовителем.

Следите, чтобы газовый баллон во время работы прибора всегда находился строго в вертикальном положении. Использование баллона в любом другом положении может привести к возникновению аварийной ситуации, выходу прибора из строя и причинению серьезного ущерба Вам и/или Вашему имуществу.

Запрещается передвигать или оставлять обогреватель во время его работы, а также после его выключения, если он не остыл.

Обогреватель следует устанавливать для работы таким образом, чтобы он располагался керамической горелкой в сторону центра помещения, при этом расстояния до стен или других предметов по бокам и сзади прибора должны быть не менее 1 м.

### ВНИМАНИЕ!

Запрещается установка баллона:

- в жилых комнатах и коридорах;
- в цокольных и подвальных помещениях и чердаках;
- в помещениях, расположенных под и над: обеденными и торговыми залами предприятий общественного питания; аудиториями и учебными классами, зрительными (актовыми) залами зданий; больничными палатами; другими аналогичными помещениями;
- в помещениях без естественного освещения;
- у аварийных входов; со стороны главных фасадов зданий.

При возникновении пожара:

- перекрыть доступ газа запорным устройством (вентилем), использовать порошковый или углекислотный огнетушитель или накрыть кошмой.





## 5. ЭКСПЛУАТАЦИЯ

### Управление прибором

#### Включение обогревателя газового инфракрасного

1. Проверьте правильность установки и сборки обогревателя газового инфракрасного, а также присоединение газового баллона согласно приведенной инструкции.
2. Обогреватель разжигается от открытого источника огня (спички, зажигалка газовая). Внимание: будьте предельно аккуратны.
3. Поднесите зажжённый источник огня к лицевой стороне керамической горелки, рекомендуется зажигалка для газовой плиты с пламенем (без искровая) плавно открутите вентиль газового баллона, для доступа газа к обогревателю, при появлении голубого пламени на поверхности керамической горелки уберите источник огня. По истечении 3-4 мин. керамическая горелка разогреется. После этого обогреватель должен работать без видимых языков пламени на поверхности горелки, цвет поверхности горелки должен быть розово-красным.



### ВНИМАНИЕ!

Запрещается поджигать обогреватель в месте выхода газа из сопла, т.к. в этом случае газовая смесь будет гореть внутри обогревателя, а не на поверхности газовой керамической горелки.

#### Выключение обогревателя газового инфракрасного

1. Закрутите газовый вентиль на газовом баллоне до упора. При этом подача газа к газовому обогревателю должна прекратиться, а пламя на горелке погаснуть.
2. Убедитесь в отсутствии пламени перед керамической панелью обогревателя.



### ВНИМАНИЕ!

В течение некоторого времени (примерно, 20 мин.) после выключения прибор остается горячим. Запрещается прикасаться к прибору голыми руками, накрывать прибор, передвигать или поднимать прибор.



**ПРИМЕЧАНИЕ:**

Изменение цвета керамической горелки, лицевой панели и защитной решётки, при эксплуатации обогревателя, не является дефектом.

**Замена газового баллона**

1. Удостоверьтесь, что обогреватель выключен.
2. При необходимости заменить пустой газовый баллон, перекройте подачу газа, закрутив до упора по часовой стрелке газовый вентиль на баллоне.
3. Снимите газовый редуктор с баллона, открутив накидную гайку редуктора. (Внимание! У гайки левая резьба. Откручивать по часовой стрелке, если смотреть на выходной штуцер редуктора).
4. Подсоедините и установите полный газовый баллон.

**ВНИМАНИЕ!**

Не курите во время замены баллона.

Не производите замену баллона, если рядом есть открытый источник пламени.

Храните газовые баллоны в отдельном, хорошо проветриваемом помещении, вдали от горючих материалов. Запрещается хранение и эксплуатация газовых баллонов в квартирах многоэтажных домов, подвалах, чердаках.

**6. ОБСЛУЖИВАНИЕ****ВНИМАНИЕ!**

См. «ПРАВИЛА БЕЗОПАСНОЙ ЭКСПЛУАТАЦИИ И УСТАНОВКИ  
ОБОГРЕВАТЕЛЯ ГАЗОВОГО ИНФРАКРАСНОГО»

1. Регулярно проверяйте целостность газового шланга между редуктором давления газа и газовым штуцером прибора. В случае обнаружения повреждений шланга эксплуатация прибора запрещена, необходимо шланг заменить.
2. Регулярно проверяйте все газовые соединения на предмет утечки газа (с помощью мыльной воды). В случае обнаружения утечки газа немедленно прекратите эксплуатацию обогревателя.
3. Обогреватель, следует содержать в чистоте, не допуская загрязнения излучающей поверхности.

## Возможные неисправности и методы их устранения

Неисправность	Причина	Способ устранения
Обогреватель горит слабо или не зажигается	<ul style="list-style-type: none"> <li>Недостаточное давление газа. Засорилось сопло.</li> </ul>	<ul style="list-style-type: none"> <li>Продуть газопровод и проверить, достаточно ли открыт кран. Прочистить сопло.</li> </ul>
На поверхности излучателя видимые языки пламени	<ul style="list-style-type: none"> <li>Утечка газа из под сопла или в месте присоединения газопровода.</li> <li>Давление газа ниже допустимого.</li> </ul>	<ul style="list-style-type: none"> <li>Вывернуть сопло из патрубка, смазать резьбу краской и завернуть до упора.</li> <li>Устранить утечку в месте присоединения газопровода.</li> </ul>
Проскок пламени в корпус обогревателя, шум при горении.	<ul style="list-style-type: none"> <li>Давление газа выше допустимого.</li> <li>Трещины или повреждения в керамическом излучателе.</li> </ul>	<ul style="list-style-type: none"> <li>Заменить редуктор давления.</li> <li>Эксплуатация запрещена. Нужен ремонт прибора.</li> </ul>
Цвет горелки ярко-красный	<ul style="list-style-type: none"> <li>Отверстие в сопле увеличено.</li> </ul>	<ul style="list-style-type: none"> <li>Заменить сопло.</li> </ul>
Пламя постоянно гаснет при открытом кране	<ul style="list-style-type: none"> <li>Израсходован запас газа в баллоне.</li> </ul>	<ul style="list-style-type: none"> <li>Заменить (или заправить) баллон.</li> </ul>
Разрушение горелки во время горения	<ul style="list-style-type: none"> <li>Неисправен редуктор, давления газа выше допустимого.</li> </ul>	<ul style="list-style-type: none"> <li>Заменить редуктор. Заменить горелку.</li> </ul>



Если неисправность не удается устранить в соответствии с рекомендациями или при возникновении других неисправностей обратитесь в авторизованный сервисный центр Hyundai.

## 7. ТРАНСПОРТИРОВКА И ХРАНЕНИЕ

1. Прибор в упаковке изготовителя можно транспортировать на любое расстояние всеми видами закрытого транспорта при температуре от  $-50^{\circ}\text{C}$  до  $+50^{\circ}\text{C}$  и относительной влажности до 80% (при температуре воздуха  $+25^{\circ}\text{C}$ ) в соответствии с правилами перевозки грузов, действующих на данном виде транспорта.

2. При транспортировании должны быть исключены любые возможные удары и перемещение упаковки внутри транспортного средства.

3. Упакованный прибор должен храниться в крытых вентилируемых помещениях при температуре воздуха  $-30^{\circ}\text{C}$  до  $+50^{\circ}\text{C}$  при относительной влажности до 80% (при температуре воздуха  $+25^{\circ}\text{C}$ ). В помещении не должно быть агрессивных примесей, вызывающих коррозию.

4. При транспортировке и хранении должны строго соблюдаться требования манипуляционных знаков на упаковке прибора.

## 8. СЕРТИФИКАЦИЯ

При отсутствии копии нового сертификата в коробке, спрашивайте копию у продавца.

Серийный номер изделия, месяц и год изготовления указаны в составе UNIT CODE кода изделия, наклеенного на изделие и/или упаковку изделия. Месяц и последние цифры года внутри кода расположены после знака @Н и знака тире в указанном порядке. Обогреватель соответствует национальным российским стандартам ТР ТС 016/2011, ГОСТ 25696-83, ТУ 3696-018-57273769-2015. Обогреватель изготовлен ЗАО «САВО».



## УВАЖАЕМЫЙ ПОКУПАТЕЛЬ!

Мы всегда рады предложить Вашему вниманию удобные пользовательские сервисы и продукты, нацеленные на то, чтобы сделать использование и обслуживание техники Hyundai еще более комфортным и удобным.

Именно поэтому мы рекомендуем Вам воспользоваться услугами специализированного портала [www.btpart.ru](http://www.btpart.ru), с помощью которого Вы можете заказать и оформить доставку всех необходимых расходных материалов и запчастей в течение гарантированного срока.

Всю дополнительную информацию о работе портала Вы можете найти на сайте [www.hyundai-hvac.com](http://www.hyundai-hvac.com).



# HYUNDAI



Гарантийный талон

Территория действия:  
Российская Федерация

Уважаемый покупатель! Обратите особое внимание на стр. 18

Действителен с Января 2015 года

A handwritten signature in black ink, appearing to read 'Kim Eun-woo'.



## Гарантийные обязательства

Гарантийное обслуживание и ремонт обогревателя газового инфракрасного Hyundai с соблюдением требований и норм Изготовителя (Hyundai) производятся на территории РФ только в фирменных сервисных центрах Изготовителя или мастерских, уполномоченных производителем и работающих с ним на основании договора.

Срок проведения экспертизы и гарантийного ремонта - не более 45 дней с момента приемки дефектного изделия авторизованным сервисным центром Hyundai.

Если при эксплуатации изделия Вы столкнулись с неполадками в его работе, которые Вы не можете устранить самостоятельно в строгом соответствии с Руководством по эксплуатации изделия, обратитесь к региональному представителю Изготовителя в России или в региональный авторизованный сервисный центр Hyundai, уточнив адрес у продавца. Полный перечень сервисных центров указан на сайте [www.hc-hvac.ru](http://www.hc-hvac.ru) или приложен отдельным списком в комплекте с изделием.

Вы можете обратиться в уполномоченную сервисную службу Изготовителя по телефону **+7 (495) 627-5285**, либо по телефонам, указанным на сайте [www.hyundai-hvac.com](http://www.hyundai-hvac.com) или отправить сообщение по электронному адресу [service@hc-hvac.ru](mailto:service@hc-hvac.ru)

Если отсутствие надлежащим образом заполненного гарантийного талона на изделие или отсутствие чека с указанием изделия не позволяет идентифицировать изделие и факт его продажи на территории РФ, то Изготовитель вправе отказать в гарантийном обслуживании изделия. При невозможности определить дату продажи изделия, гарантийный срок исчисляется с даты его производства.

Дата производства изделия определяется по реестру Изготовителя в соответствии с серийным номером изделия.

Официальный срок службы обогревателя газового инфракрасного Hyundai установленный изготовителем, составляет 5 лет, со дня передачи изделия потребителю.

Указанные сроки службы действительны только при условии соблюдения правил эксплуатации и правильного ухода за изделиями.

Во избежание недоразумений убедительно просим Вас внимательно изучить Руководство по эксплуатации изделия и условия гарантийных обязательств, проверить правильность заполнения бланка гарантийного талона. Согласно требованиям Изготовителя, гарантийный талон действителен только при наличии четко и правильно указанных данных: модели, серийного номера изделия, даты покупки, данных фирмы-продавца, подписи покупателя. Соответствующие данные также должны быть указаны продавцом на отрывных талонах. Модель и серийный номер изделия (на маркировочной (идентификационной) наклейке Изготовителя на изделии (ID) должны соответствовать указанным в гарантийном талоне продавцом. При нарушении этих условий, а также в случае, когда данные, указанные в гарантийном талоне, изменены или стерты, талон может быть признан недействительным.

Гарантийный срок для инфракрасного газового обогревателя Hyundai, установленный изготовителем, составляет 3 года, со дня передачи изделия потребителю.

Данным гарантийным талоном Изготовитель подтверждает принятие на себя обязательств по удовлетворению законных требований потребителей в случае обнаружения недостатков изделия, возникших по вине Изготовителя в течение установленного гарантийного срока.

Гарантийные обязательства дополняют и уточняют оговоренные законом обязательства, предполагающие соглашение сторон либо договор; выдаются Изготовителем в дополнение к законным правам потребителей и ни в коей мере их не ограничивают.

Гарантия Изготовителя действительна только на территории РФ на изделия, купленные на территории РФ и изготовленные для РФ.



## Изготовитель оставляет за собой право:

- отказать в гарантийном сервисном обслуживании изделия в случае несоблюдения изложенных ниже условий (см. «Досрочное прекращение гарантийного обслуживания»);
- самостоятельно инициировать независимую экспертизу для выяснения обстоятельств, приведших к выходу прибора из строя;
- сравнивать предоставленную маркировочную (идентификационную) наклейку изделия (ID) с данными реестров производства для проверки соответствия серийного номера изделия уникальным производственным номерам реестров.



Просим Вас хранить Гарантийный талон в течение всего гарантийного срока, установленного Изготовителем на приобретенное Вами изделие.

При покупке изделия требуйте от продавца проверку его комплектности и отсутствия механических повреждений в Вашем присутствии, а также правильного и четкого заполнения данного гарантийного талона. Претензии по некомплектности и выявленным механическим повреждениям после продажи изделия не принимаются. Для гарантийного ремонта предъявляйте Гарантийный талон вместе с товарным (кассовым) чеком или другим документом, подтверждающим дату и факт продажи изделия на территории РФ.



## Досрочное прекращение гарантийного обслуживания.

Все условия гарантийного обслуживания регулируются Законодательством РФ и Законом РФ «О защите прав потребителей». В частности, отказ в бесплатном гарантийном обслуживании изделия может быть вызван:

- нарушением при оформлении гарантийного талона при продаже изделия;
- отсутствием товарного или кассового чека о продаже изделия или невозможностью определить продавца изделия;
- наличием следов механических повреждений, возникших после передачи изделия потребителю и явившихся возможной причиной возникновения дефекта;
- наличием повреждений, вызванных несоответствием характеристик используемого газа и других подобных внешних факторов, а также вызванных использованием нестандартных, неоригинальных (или некачественных) аксессуаров, принадлежностей, запасных частей, элементов и т.д.;
- нарушением правил Руководства по эксплуатации данного изделия;
- наличием следов несанкционированного вскрытия и/или ремонта изделия



## ВНИМАНИЕ!

Если в результате экспертизы/диагностики изделия установлено, что его недостатки возникли вследствие обстоятельств, за которые не отвечает продавец (изготовитель), либо недостатки в товаре, отсутствуют. Потребитель обязан возместить продавцу (изготовителю или уполномоченной изготовителем организации) расходы на проведение экспертизы (диагностики), а также связанные с ее проведением расходы на хранение и транспортировку товара) в соответствии с Законом РФ «О защите прав потребителей» № 171-ФЗ в ред. от 21.12.2004 ст. 18 п.5.

*Kim Eupros*

## Гарантийные обязательства не распространяются на перечисленные ниже части и принадлежности изделия

- соединительные герметизирующие прокладки
- монтажные приспособления, инструмент и документацию, прилагаемую к изделию.
- материалы, наклеенные на изделие, имеющие рекламное или информационное назначение, за исключением маркировочной (идентификационной) наклейки Изготовителя (ID).



### ВНИМАНИЕ!

Если маркировочная (идентификационная) наклейка на изделие Hyundai (ID) закреплена на изделии не плотно и существует риск ее утери, то вклейте ее в гарантийный талон на последней странице.

## Изготовитель не несет гарантийных обязательств за изделие в следующих случаях:



- если изделие использовалось в иных целях, не соответствующих его прямому назначению в соответствии с Руководством по эксплуатации;
- если на изделии отсутствует маркировочная (идентификационная) табличка Изготовителя (ID);
- если изделие имеет следы несанкционированного вскрытия, не предусмотренного Руководством по эксплуатации, и попыток неквалифицированного ремонта;
- если дефект вызван изменением/нарушением конструкции или схемы изделия, не предусмотренным Изготовителем;
- если обнаружены повреждения, вызванные попаданием внутрь изделия посторонних предметов, веществ, жидкостей, насекомых, скоплением большого количества пыли;
- если дефект вызван действием непреодолимых сил, несчастными случаями, умышленными или неосторожными действиями потребителя или третьих лиц;
- неправильного хранения (консервации / разборки-сборки на период хранения) изделия;
- если использование изделия производится без разрешительной документации исполнительных органов власти субъектов РФ там, где подобная документация требуется в соответствии с требованиями законодательства РФ (в т.ч. Жилищного Кодекса РФ);

Изготовитель снимает с себя любую ответственность за возможный вред, прямо и или косвенно нанесенный продукцией Hyundai людям, домашним животным, и имуществу, в случаях, если это произошло в результате несоблюдения правил и условий эксплуатации или вследствие неквалифицированного, обслуживания и ремонта изделия, умышленных или неосторожных действий потребителя или третьих лиц.





### Помните!

Изготовитель/импортер/продавец не несут ответственности в случае возникновения недостатков изделия из-за неправильных/некачественных сервисных работ, выполненных неавторизованными организациями и специалистами.

- Гарантийные обязательства Изготовителя не распространяются на случаи:
- если обогреватель эксплуатировался в положении, отличном от указанного в Руководстве по эксплуатации на данный прибор;
- если неисправность изделия возникла в результате попадания внутрь изделия посторонних предметов, веществ, жидкостей, насекомых, скоплением большого количества пыли;
- если в процессе эксплуатации был затруднен проход воздуха через вентиляционные отверстия и решетки (например, прибор накрывался какими-либо предметами, шторами, производилась сушка одежды, большое скопление пыли снаружи и внутри прибора и т.д.)



### ВНИМАНИЕ!

Пожалуйста, потребуйте от продавца полностью, четко и правильно заполнить бланк Гарантийного талона.



### ВНИМАНИЕ!

Если изделие использовалось в соответствии с его целями применения, установленными Руководством по эксплуатации, в рамках осуществления предпринимательской деятельности, то гарантийный срок изделия составляет 3 (три) месяца с момента продажи изделия или 5 (пять) месяцев с момента производства изделия, если дата продажи не установлена.

Срок проведения экспертизы и гарантийного ремонта - не более 45 дней с момента приемки дефектного изделия авторизованным сервисным центром Hyundai.



### ВНИМАНИЕ!

Большинство приборов торговой марки Hyundai требуют профессиональных консультаций со специалистами соответствующей квалификации в процессе подбора, а также при вводе их в эксплуатацию. Производитель рекомендует приобретать приборы Hyundai только у авторизованных им продавцов. Перечень продавцов, не исполняющих полностью или частично требований производителя к правилам обслуживания покупателей, а также требований производителя к предоставлению стандартных условий приобретения приборов Hyundai представлен в соответствующем разделе на сайте [www.hc-hvac.ru](http://www.hc-hvac.ru).

*Kim Eunsoo*

Подписывая данный гарантийный талон, Покупатель признает, что он:

1. Проверил заполнение информации на стр. 19
2. Получил Руководство по эксплуатации на изделие на русском языке.
3. Владеет всей необходимой информацией о приобретенном изделии и его потребительских свойствах, характеристиках в соответствии со статьей 10 Закона РФ «О защите прав потребителей».
4. Ознакомлен и полностью согласен с условиями и ограничениями гарантийного обслуживания, а также с условиями установки / подключения / сервисного обслуживания / эксплуатации приобретенного изделия.
5. Не имеет претензий к внешнему виду / комплектности / работоспособности (если прибор проверялся в его присутствии при продаже) приобретенного изделия.



Подпись покупателя (с расшифровкой)

\_\_\_\_\_ / \_\_\_\_\_

Дата

\_\_\_\_\_

## Гарантийный талон



### ВНИМАНИЕ!

Пожалуйста, потребуйте от продавца полностью заполнить гарантийный талон и отрывные талоны.

Заполняется фирмой-продавцом

Изделие	.....
Модель	.....
Серийный номер	.....
Дата продажи	.....
Фирма-продавец	.....
Адрес фирмы-продавца	.....
Телефон фирмы-продавца	.....



Без подписи покупателя на странице 18 Гарантийный талон является недействительным.

Заполняется сервисным центром

**«А»**

Дата приема

Дата выдачи

Особые отметки

Печать  
сервисного  
центра

**«Б»**

Дата приема

Дата выдачи

Особые отметки

Печать  
сервисного  
центра



**«В»**

Дата приема

Дата выдачи

Особые отметки

Печать  
сервисного  
центра

**«Г»**

Дата приема

Дата выдачи

Особые отметки

Печать  
сервисного  
центра

Дата приема	.....	
Дата выдачи	.....	
Особые отметки	.....	
Номер заказа-наряда	.....	
Проявление дефекта	.....	
Мастер	.....	Печать сервисного центра
Код неисправности	.....	
Заполняется сервисным центром		

Дата приема	.....	
Дата выдачи	.....	
Особые отметки	.....	
Номер заказа-наряда	.....	
Проявление дефекта	.....	
Мастер	.....	Печать сервисного центра
Код неисправности	.....	
Заполняется сервисным центром		



Дата приема	.....	
Дата выдачи	.....	
Особые отметки	.....	
Номер заказа-наряда	.....	
Проявление дефекта	.....	
Мастер	.....	Печать сервисного центра
Код неисправности	.....	
Заполняется сервисным центром		

Дата приема	.....	
Дата выдачи	.....	
Особые отметки	.....	
Номер заказа-наряда	.....	
Проявление дефекта	.....	
Мастер	.....	Печать сервисного центра
Код неисправности	.....	
Заполняется сервисным центром		

*Kim Eunsoo*

**Отрывной талон «А»**

Изделие	.....	<b>HYUNDAI</b>
Модель	.....	
Серийный номер	.....	
Дата продажи	.....	Печать фирмы- продавца
Фирма-продавец	.....	
Заполняется фирмой-продавцом		

**Отрывной талон «Б»**

Изделие	.....	<b>HYUNDAI</b>
Модель	.....	
Серийный номер	.....	
Дата продажи	.....	Печать фирмы- продавца
Фирма-продавец	.....	
Заполняется фирмой-продавцом		

RU

**Отрывной талон «В»**

Изделие	.....	<b>HYUNDAI</b>
Модель	.....	
Серийный номер	.....	
Дата продажи	.....	Печать фирмы- продавца
Фирма-продавец	.....	
Заполняется фирмой-продавцом		

**Отрывной талон «Г»**

Изделие	.....	<b>HYUNDAI</b>
Модель	.....	
Серийный номер	.....	
Дата продажи	.....	Печать фирмы- продавца
Фирма-продавец	.....	
Заполняется фирмой-продавцом		

Страна	Наименование сервисного центра	Код города	Телефон	Фактический адрес, электронный адрес	Примечание
Россия	ООО «Авангард Холго»	(495)	710-71-72, 627-52-85	г. Москва, Ленинградское ш., д. 57, корп.12, 2 этаж  service@hc-hvac.ru	Единая сервисно-информационная служба на территории России.
Казахстан				kz.service@hyundai-hvac.com	
Белорусия				by.service@hyundai-hvac.com	



## Вниманию покупателей!

Список сервисных центров Hyundai может быть дополнен или изменен без специального предварительного уведомления. Информация регулярно обновляется на сайте [www.hc-hvac.ru](http://www.hc-hvac.ru), в разделе «Сервис».

Также вы всегда можете задать свои вопросы, касающиеся сервисного обслуживания техники Hyundai, позвонив по телефону +7 (495) 627-5285.

Если у вас возникли претензии к работе сервисного центра Hyundai в вашем городе, просьба информировать об этом Генерального сервисного партнера Hyundai по телефону +7 (495) 627-5285 или электронной почте [service@hc-hvac.ru](mailto:service@hc-hvac.ru) своевременно. Также мы будем благодарны, если вы сообщите нам о некорректных данных (адрес, контактный телефон, название и т.п.) сервисного центра Hyundai в вашем городе, указанного в специальной информационной вкладке.

Ваши пожелания помогут нам организовать сервисную поддержку техники Hyundai на более высоком уровне. Спасибо за сотрудничество!



**KO** 제품 품질 보증 쿠폰은 해당 지역 디스트리뷰터에 요청하시기 바랍니다.



**EN** Ask distributor of your region for Warranty Coupon of a product.



**ES** Pida la garantía al distribuidor en su país.



**KZ** Бұйымның кепілдік талонын сатылған ел аумағындағы дистрибьютордан сұрастырыңыз.



**BY** Гарантыйны талон на выраб запытваць у дыстрыбутара на тэрыторыі краіны продажу.

# HYUNDAI

Licensed by Hyundai Corporation, Korea

[www.hyundai-hvac.com](http://www.hyundai-hvac.com)



**EAC**