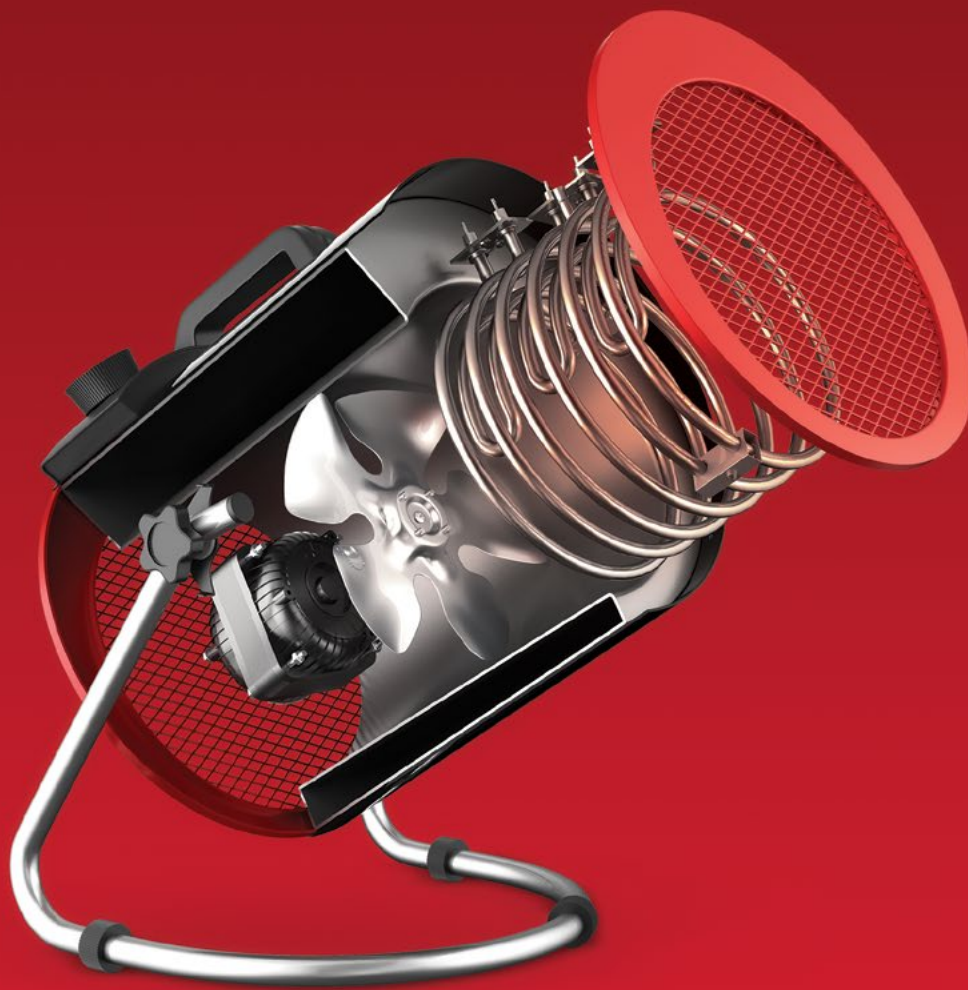




TIMBERK
PROFESSIONAL EDITION



ТЕПЛОВОЕ
ПОЛУПРОМЫШЛЕННОЕ
ОБОРУДОВАНИЕ

2017-2018

ОГЛАВЛЕНИЕ

4	О торговой марке Timberk
5	Timberk – свобода выбора
6	Качество и надежность
7	Система контроля качества
8	Тепловые пушки
10	Ключевые технологии и преимущества категории
12	Серия B-TURBO (R5)
14	Серия CUBE (Q2)
16	Серия ROUND (RE8 2M-3M)
17	Серия ROUND (RE8 5M-30M)
18	Серия MDR
19	Серия PROFI
20	Тепловые завесы
22	Эффективность, качество, производительность
24	Серия GLASS (WS8)
26	Серия AERO II (WS3 M/MX/MS)
28	Серия POWER DOOR (WT1)
29	Серия AERO (WS2)
30	Принципиальные электрические схемы
31	Схемы подключения
32	Размерные характеристики
34	Инфракрасные обогреватели
36	Принцип работы электрического инфракрасного обогревателя
37	Типы инфракрасных обогревателей
38	Профессионально, энергоэффективно, универсально
40	Серия ELITE (A9)
42	Серия HAWAII (HP1)
44	Серии WARMTH BOOSTER (A1N)
45	Серия TROPICANA (A3)
46	Серия CARRIBIA (A5)
47	Серия PALMA (AR7)
48	Серия Q1
49	Серия Q2
50	Модель TMS 08.CH
51	Модели TMS 09.CH и TMS 11.CH
52	Принципиальные электрические схемы
54	Размерные характеристики
56	Газовые обогреватели
58	Модель M1
59	Модель SM1
60	Модель X0
61	Модель X2



TIMBERK

УМНЫЙ ВЫБОР

БОЛЕЕ 10 ЛЕТ В РОССИИ!

Timberk – это международный холдинг с подразделениями в Китае, Гонконге, Финляндии, России. Является профессиональным специализированным брендом, который занимается производством водонагревательного оборудования, тепловой и климатической техники.

На сегодняшний момент, Timberk – один из признанных лидеров и новаторов рынка теплового, водонагревательного и климатического оборудования. Timberk первым представил на рынок множество уникальных технологических решений, которые являются для всей нашей большой команды предметом гордости и прекрасным стимулом для будущих достижений.

**ВЫБОР – ЭТО СВОБОДА.
TIMBERK – ЭТО УМНЫЙ ВЫБОР.**

Timberk предоставляет свободу выбора для тех, кто хочет и умеет принимать решения.

Вся климатическая, водонагревательная, тепловая техника Timberk – это результат воплощения творческих и инженерных идей, которые создаются для людей, предпочитающих делать самостоятельный выбор.

Наши покупатели сами выбирают дорогу, по которой идти, друзей, с которыми им по пути, выбирают любимых, чтобы вместе быть счастливыми. Мы совершенствуемся, растем и развиваемся вместе с вами, учитывая ваши пожелания, следуя вашим предпочтениям. Вместе создаем надежные, качественные, функциональные и удобные приборы, превосходящие ваши ожидания. Основная задача торговой марки Timberk – сделать вашу жизнь удобнее, уютнее и комфортнее.

Каждый прибор Timberk – будь то водонагреватель, электрический конвектор, тепловентилятор, маслянонаполненный радиатор, увлажнитель или кондиционер воздуха – несет в себе частичку нашей заботы о вас.

КАЧЕСТВО И НАДЕЖНОСТЬ. БЕЗ КОМПРОМИССОВ.

Более 15 лет концерн Timberk производит различные виды обогревателей и в настоящее время имеет в своем активе уникальную технологическую экспертизу, которая позволяет создавать технику для решения задач обогрева различной степени сложности.

Полупромышленное оборудование – оборудование, созданное для работы в непростых климатических условиях (высокой влажности, резких перепадов температур, значительного уровня запыленности и загрязненности помещений) и, в том числе, на высоких мощностях.

Для обеспечения безопасной, безаварийной эксплуатации таких приборов, необходим бескомпромиссный подход к созданию и производству на всех технологических этапах: выборе материалов, проектировании, рабочих испытаниях образцов, запуске массового производства. Именно такие высокие стандарты контроля работы приняты и безукоризненно соблюдаются на всех производствах Timberk.

360° QUALITY CONTROL SYSTEM (QCS) СИСТЕМА КОНТРОЛЯ КАЧЕСТВА

Вся техника Timberk проходит комплексную проверку на каждом этапе производства, соответствуя самым высочайшим мировым стандартам, что обеспечивает надежное качество всей нашей продукции.



* система требований к производству, состоящая из 88 параграфов, соответствующая стандартам крупнейших мировых компаний из Японии, Кореи, Европы, Австрии, Северной Америки. Стандарты этой системы во многих пунктах превышают классические требования таких стандартов как CE, GS

** всего предусмотрено более 145 различных видов тестов, для различного оборудования применяются различные тесты на различных этапах. Long-Life тесты являются одними из самых важных, и оценка их текущих результатов происходит постоянно и циклично на этапах 1, 2, 3, 4, 7, 8, 9



ТЕПЛОВЫЕ ПУШКИ

СФЕРА ПРИМЕНЕНИЯ

Тепловые пушки или, как их еще называют, тепловентиляторы предназначены для обогрева бытовых и коммерческих помещений: дачных домов, веранд, беседок, подсобных помещений, подвалов, производственных цехов и пр. Благодаря своей износостойкости, мощности и производительности тепловые пушки решают широкий круг задач по отоплению помещений. Конструктивно эти приборы очень просты, что обеспечивает их экономическую доступность, долгий срок службы и практичность в обслуживании.

КАРТА АССОРТИМЕНТА

Мощность	Серия MDR	Серия CUBE (Q2)	Серия V-TURBO (R5)	Серия ROUND (RE8)	Серия ROUND (RE8)	Серия ROUND (RE8)	Серия PROF1 (R2S)
2 кВт	•	•		•			
3 кВт	•	•	•	•			•
5 кВт		•	•		•		
6 кВт		•				•	
9 кВт		•				•	
12 кВт		•				•	
15 кВт		•				•	
18 кВт		•				•	
24 кВт		•				•	
30 кВт		•				•	

КЛЮЧЕВЫЕ ТЕХНОЛОГИИ И ПРЕИМУЩЕСТВА

Постоянное стремление к совершенству и новым качественным результатам в производительности и функциональности – это вектор, определяющий процесс создания полупромышленных обогревателей Timberk.

Тепловые пушки – категория обогревателей, относящихся к полупромышленной технике, применяемой для отопления помещений с особыми условиями влажности, температуры воздуха, загрязнения и пр. Это значит, что все элементы конструкции приборов должны быть произведены из особенно качественных и износостойких материалов, а безопасности эксплуатации уделено повышенное внимание.

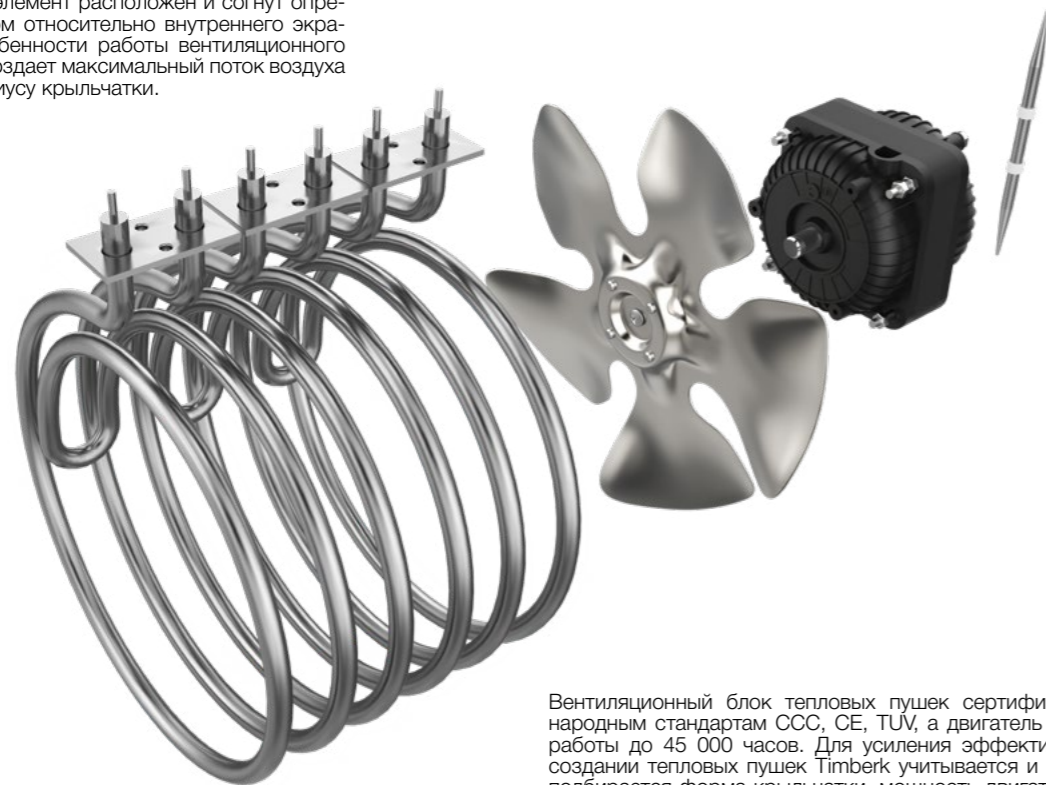
Новый ассортимент тепловых пушек сочетает в себе бескомпромиссный подход к уровню надежности и безопасности приборов одновременно с их технологическим совершенством.

AERODYNAMIC
control system

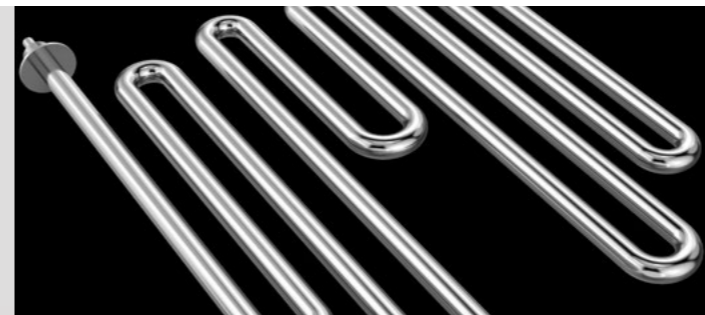


Технологический комплекс, сочетающий в себе особенный подход и конструкционные решения для ключевых групп тепловых пушек: нагревательного элемента и вентиляционного блока.

Нагревательный элемент расположен и согнут определенным образом относительно внутреннего экрана, с учетом особенности работы вентиляционного блока, который создает максимальный поток воздуха по внешнему радиусу крыльчатки.



Вентиляционный блок тепловых пушек сертифицирован по международным стандартам CCC, CE, TUV, а двигатель блока имеет ресурс работы до 45 000 часов. Для усиления эффективности работы, при создании тепловых пушек Timberk учитывается и особым образом подбирается форма крыльчатки, мощность двигателя, его уровень защиты и конструкционная удаленность от нагревательного элемента.

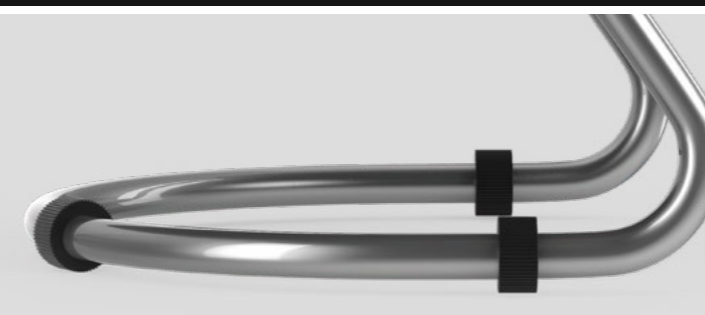
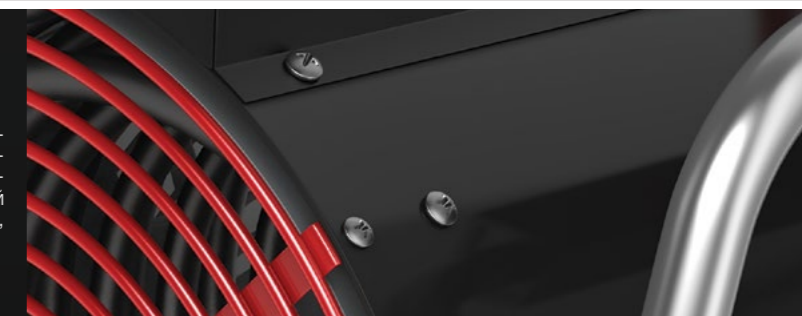


НАДЕЖНЫЙ И ДОЛГОВЕЧНЫЙ НАГРЕВАТЕЛЬНЫЙ ЭЛЕМЕНТ

Тепловые пушки Timberk оснащены мультиблочным трубчатым нагревательным элементом, покрытым специальным составом, усиливающим его эксплуатационные характеристики. Нагревательные элементы Timberk соответствуют строгим международным требованиям к безопасности и проходят комплекс производственных тестов перед запуском в массовое производство.

УДАРОПРОЧНЫЙ, ИЗНОСОСТОЙКИЙ КОРПУС

Timberk уделяет особенное внимание качеству и надежности материалов, из которых производятся полупромышленные обогреватели. Корпуса тепловых пушек произведены из прочной стали и имеют специальное мелкодисперсное покрытие, благодаря которому красочный защитный слой на приборах остается неповрежденным долгое время, даже при эксплуатации в условиях агрессивной окружающей среды.

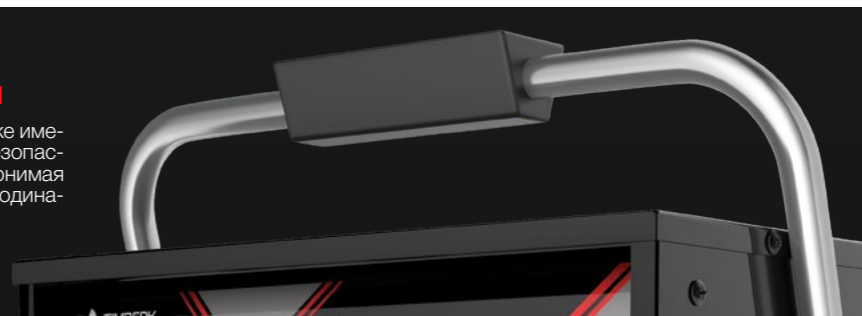


УСТОЙЧИВЫЕ ОСНОВАНИЯ

Какую бы модель тепловой пушки вы не выбрали, она будет оснащена устойчивыми, усиленными, надежными опорными ножками. Конструкция и форма оснований различаются в зависимости от серии прибора, выполнены из качественной стали и оснащены дополнительными резиновыми стопперами, которые обеспечивают антискользкий эффект и дополнительную устойчивость.

МОБИЛЬНОСТЬ И ЛЕГКОСТЬ ПЕРЕНОСКИ

Наряду с бытовыми, для полупромышленных обогревателей так же имеет большое, даже, может быть, большее значение удобство и безопасность транспортировки приборов из помещения в помещение. Понимая это, инженеры-конструкторы Timberk предусмотрели разные, но одинаково удобные и надежные ручки для переноски каждой модели.



ДИЗАЙН

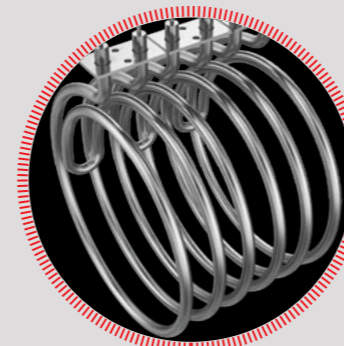
Красота и дизайн приборов всегда были для Timberk одной из ключевых точек приложения усилий и инвестиций. Мы убеждены в том, что это так же важно, как и все, что составляет суть прибора - технологии, инновации, функциональность. Именно поэтому в сезоне 2017-2018 в такой традиционной категории, как тепловые пушки, мы предлагаем нашим покупателям специальную обновленную дизайн-концепцию этих приборов.



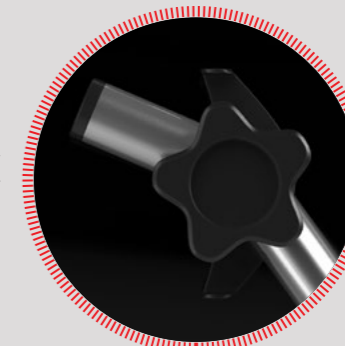
ОПИСАНИЕ СЕРИИ

- **Технология AERODYNAMIC CONTROL:** специальная конструкция корпуса, решетки, нагревательного элемента и адаптированный вентиляционный блок
- **Высокое качество сборки,** прочный, ударостойкий корпус: повышенная износостойкость при использовании в промышленных условиях
- Компактный размер: универсальность и эргономичность
- Высокое качество производства: строго соответствует европейским и мировым стандартам
- Благодаря конструкции воздуховыводящего блока и мощным характеристикам, прибор создает мощный, равномерный, эффективный поток воздуха
- Покрытие корпуса – мелкодисперсное нанесение, обладающее длительным сроком службы
- Прибор работает в нескольких режимах: экономичный/интенсивный нагрев, а так же в режиме вентиляции
- Комфортный низкий уровень шума прибора даже на максимальных мощностях

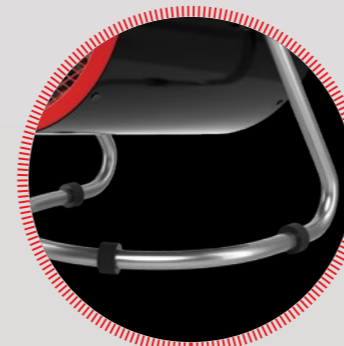
ПРЕИМУЩЕСТВА СЕРИИ



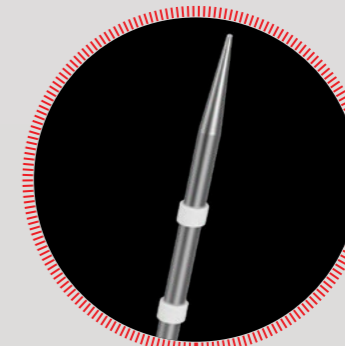
Нержавеющий ТЭН со специальным покрытием, что обеспечивает увеличенную тепловую эффективность и практически мгновенный выход на рабочий режим



Усиленные боковые крепежители позволяют надежно фиксировать угол наклона прибора относительно горизонтали



Основание прибора имеет устойчивую конструкцию, гарантирующую безопасную эксплуатацию прибора. В нескольких местах предусмотрены резиновые опоры, повышающие устойчивость и сцепление основания с поверхностью. Возможность настенного крепления (опция)



Высокоточный капиллярный термостат позволяет регулировать температуру воздушного потока с высокой точностью

ТЕХНИЧЕСКИЕ ХАРАКТЕРИСТИКИ

Наименование	Ед.изм.	ТИН R5 3М	ТИН R5 5М
Параметры электропитания	В/Гц	220~/50	220~/50
Номинальная потребляемая мощность	Вт	3000	4500
Потребляемая мощность по режимам	Вт	1500/3000	3000/4500
Номинальный ток	А	13,6	20,5
Степень защиты		IP24	IP24
Производительность	м³/ч	300	400
Увеличение температуры на выходе	°С	29	37
Размер прибора	мм	385x268x320	385x310x320
Вес нетто	кг	4,9	6,2

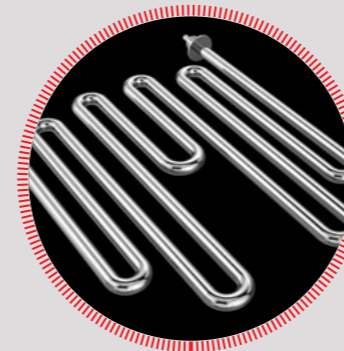
ПРОИЗВЕДЕНО В РОССИИ
ПОД КОНТРОЛЕМ ЕВРОПЕЙСКИХ ТЕХНОЛОГОВ



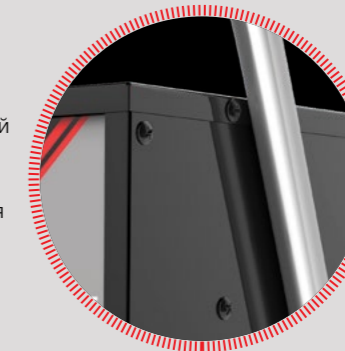
ОПИСАНИЕ СЕРИИ

- **Технология AERODYNAMIC CONTROL:** специальная конструкция корпуса, решетки, нагревательного элемента и адаптированный вентиляционный блок
- **Европейское качество** и строгое соответствие стандартам ГОСТ
- Мощный поток воздуха, эффективный и равномерный
- **Антикоррозийное** износостойкое глянцевое покрытие
- Стабильный тепловой поток за счет увеличенной теплоотдачи нагревательного элемента
- Режим вентиляции, экономичного и интенсивного обогрева
- Автоматическая двухуровневая защита от перегрева, конструкционная защита от соприкосновения с поверхностями
- Комфортный низкий уровень шумности прибора
- Электрический провод и вилка в комплекте (ТИН Q2 3-5М)
- Выносная усиленная розетка в комплекте (ТИН Q2 6-30М)

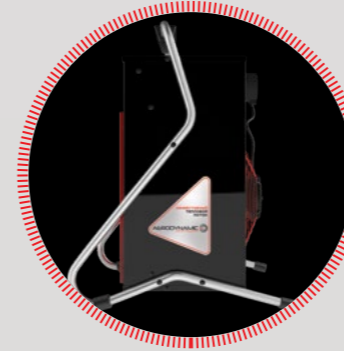
ПРЕИМУЩЕСТВА СЕРИИ



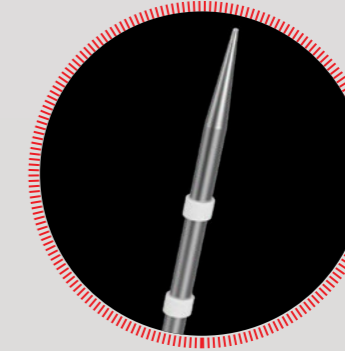
Мультиблочный гладкий трубчатый нержавеющий нагревательный элемент со специальным покрытием имеет специальную форму спирали и утолщенные стенки для повышения ресурса



Высокое качество сборки и мощный корпус: надежная защита от постоянного износа при использовании в промышленных условиях



Устойчивая опора уникальной формы с дополнительными фиксаторами, удобная ручка для перемещения с каучуковым элементом для предотвращения скольжения



Высокоточный капиллярный термостат позволяет регулировать температуру воздушного потока с высокой точностью

ТЕХНИЧЕСКИЕ ХАРАКТЕРИСТИКИ

Наименование	Ед.изм.	ТИН Q2 3М	ТИН Q2 5М	ТИН Q2 6М	ТИН Q2 9М	ТИН Q2 12М	ТИН Q2 15М	ТИН Q2 18М	ТИН Q2 24М	ТИН Q2 30М
Параметры электропитания	В/Гц	220~/50	220~/50	380~/50	380~/50	380~/50	380~/50	380~/50	380~/50	380~/50
Номинальная потребляемая мощность	Вт	3000	4500	6000	9000	12000	15000	18000	24000	30000
Потребляемая мощность по режимам	Вт	1500/3000	3000/4500	3000/6000	4500/9000	6000/12000	7500/15000	9000/18000	12000/24000	15000/30000
Номинальный ток	А	13,7	20,5	9,1	22,7	36,5	45,6	27,3	36,5	45,6
Степень защиты		IP20	IP20	IP20	IP20	IP20	IP20	IP20	IP20	IP20
Производительность	м³/ч	310		830	830	1150	1150	1150	1900	1900
Увеличение температуры на выходе	°С	36	32	25	36	33	42	49	31	47
Размер прибора	мм	345x290x425	345x290x425	410x370x510	410x370x510	590x430x580	590x430x580	590x430x580	590x430x580	590x430x580
Вес нетто	кг	6	7	11,6	12	20,5	20,5	20,5	22,5	23

ПРОИЗВЕДЕНО В РОССИИ
ПОД КОНТРОЛЕМ ЕВРОПЕЙСКИХ ТЕХНОЛОГОВ**ПРЕИМУЩЕСТВА СЕРИИ**

- **Нагревательный элемент ТЭН** – стабильный тепловой поток за счет увеличенной теплоотдачи нагревательного элемента
- **Регулируемый угол наклона корпуса** – эргономика и удобство эксплуатации
- **Компактный размер** – удобно пользоваться и хранить

ОПИСАНИЕ СЕРИИ

- Мощный стабильный тепловой поток воздуха – эффективный и равномерный
- Режим вентиляции, интенсивного и экономичного обогрева
- Два режима мощности
- Защита от перегрева
- Механический биметаллический термостат
- Прочный стальной корпус, защищенный от коррозии
- Электрический провод и вилка в комплекте
- Эффективный тепловой экран
- Регулируемый угол наклона
- Особенная конструкция ручки уникальной формы с дополнительными фиксаторами

**ТЕХНИЧЕСКИЕ ХАРАКТЕРИСТИКИ**

Наименование	Ед.изм.	ТИН RE8 2М	ТИН RE8 3М
Параметры электропитания	В/Гц	220~/50	220~/50
Номинальная потребляемая мощность	Вт	2000	3000
Потребляемая мощность по режимам	Вт	1000/2000	1500/3000
Номинальный ток	А	9,2	13,7
Степень защиты		IP20	IP20
Производительность	м³/ч	140	230
Увеличение температуры на выходе	°С	32	34
Размер прибора	мм	240x260x350	240x260x350
Вес нетто	кг	3,5	4

ПРОИЗВЕДЕНО В РОССИИ
ПОД КОНТРОЛЕМ ЕВРОПЕЙСКИХ ТЕХНОЛОГОВ**ПРЕИМУЩЕСТВА СЕРИИ**

- **Технология AERODYNAMIC CONTROL:** специальная конструкция корпуса, решетки, нагревательного элемента и адаптированный вентиляционный блок
- **Мультиблочный** гладкий трубчатый нержавеющий нагревательный элемент со специальным покрытием
- **Высокое качество сборки и мощный корпус** обеспечивают долгое и безаварийное использование прибора в условиях постоянного износа и промышленных условий
- **Аэродинамичная форма решетки** для эффективного теплового потока по всей длине

ОПИСАНИЕ СЕРИИ

- Широкий модельный ряд – от 5000 до 30 000 Вт
- Два режима мощности
- Особенная конструкция ручки уникальной формы с дополнительными фиксаторами
- Корпус покрыт специальным антикоррозийным составом, обеспечивающим износостойкость и гляцевый блеск корпуса
- Стабильный тепловой поток за счет увеличенной теплоотдачи нагревательного элемента
- Режим вентиляции, экономичного и интенсивного обогрева
- Эффективный тепловой экран
- Электрический провод и вилка в комплекте (ТИН RE8 5М)
- Выносная усиленная розетка в комплекте (ТИН RE8 6-30М)

**ТЕХНИЧЕСКИЕ ХАРАКТЕРИСТИКИ**

Наименование	Ед.изм.	ТИН RE8 5М	ТИН RE8 6М	ТИН RE8 9М	ТИН RE8 12М	ТИН RE8 15М	ТИН RE8 24М	ТИН RE8 30М
Параметры электропитания	В/Гц	220~/50	380~/50	380~/50	380~/50	380~/50	380~/50	380~/50
Номинальная потребляемая мощность	Вт	4500	6000	9000	12000	15000	24000	30000
Потребляемая мощность по режимам	Вт	3000/4500	3000/6000	4500/9000	6000/12000	7500/15000	12000/24000	15000/30000
Номинальный ток	А	20,4	9,1	13,7	18,2	22,7	36,5	45,6
Степень защиты		IP20	IP20	IP20	IP20	IP20	IP20	IP20
Производительность	м³/ч	420	830	830	1700	1700	2070	2070
Увеличение температуры на выходе	°С	32	21	32	21	21	34	43
Размер прибора	мм	340x340x420	400x410x320	400x410x320	530x430x540	530x430x540	670x430x540	670x430x540
Вес нетто	кг	7	10	10,6	18	18	28	28

ПРЕИМУЩЕСТВА СЕРИИ

- **Технология AERODYNAMIC CONTROL:** специальная конструкция корпуса, решетки, нагревательного элемента и адаптированный вентиляционный блок
- **Ультеракомпактный размер,** благодаря которому обогреватель может быть установлен на множестве различных поверхностей

ОПИСАНИЕ СЕРИИ

- Металлокерамический нагревательный элемент практически не влияет на влажность воздуха в помещении
- Мгновенный нагрев воздуха
- Низкий уровень шума прибора
- Встроенный термостат
- Регулируемая мощность обогрева
- Режимы экономичного и интенсивного обогрева



ТЕХНИЧЕСКИЕ ХАРАКТЕРИСТИКИ

Наименование	Ед.изм.	TFH T20MDR	TFH T30MDR
Параметры электропитания	В/Гц	220-240~/50	220-240~/50
Номинальная потребляемая мощность	Вт	2000	3000
Потребляемая мощность по режимам	Вт	1000/2000	1500/3000
Номинальный ток	А	9,1	13,6
Степень защиты		IP24	IP24
Производительность	м³/ч	120	120
Увеличение температуры на выходе	°С	43	40
Размер прибора	мм	190x175x200	240x235x255
Вес нетто	кг	1,85	3,11

ПРОИЗВЕДЕНО В РОССИИ
ПОД КОНТРОЛЕМ ЕВРОПЕЙСКИХ ТЕХНОЛОГОВ

ПРЕИМУЩЕСТВА СЕРИИ

- **Технология AERODYNAMIC CONTROL:** специальная конструкция корпуса, решетки, нагревательного элемента и адаптированный вентиляционный блок
- **Компактный размер:** универсальность и удобство в использовании

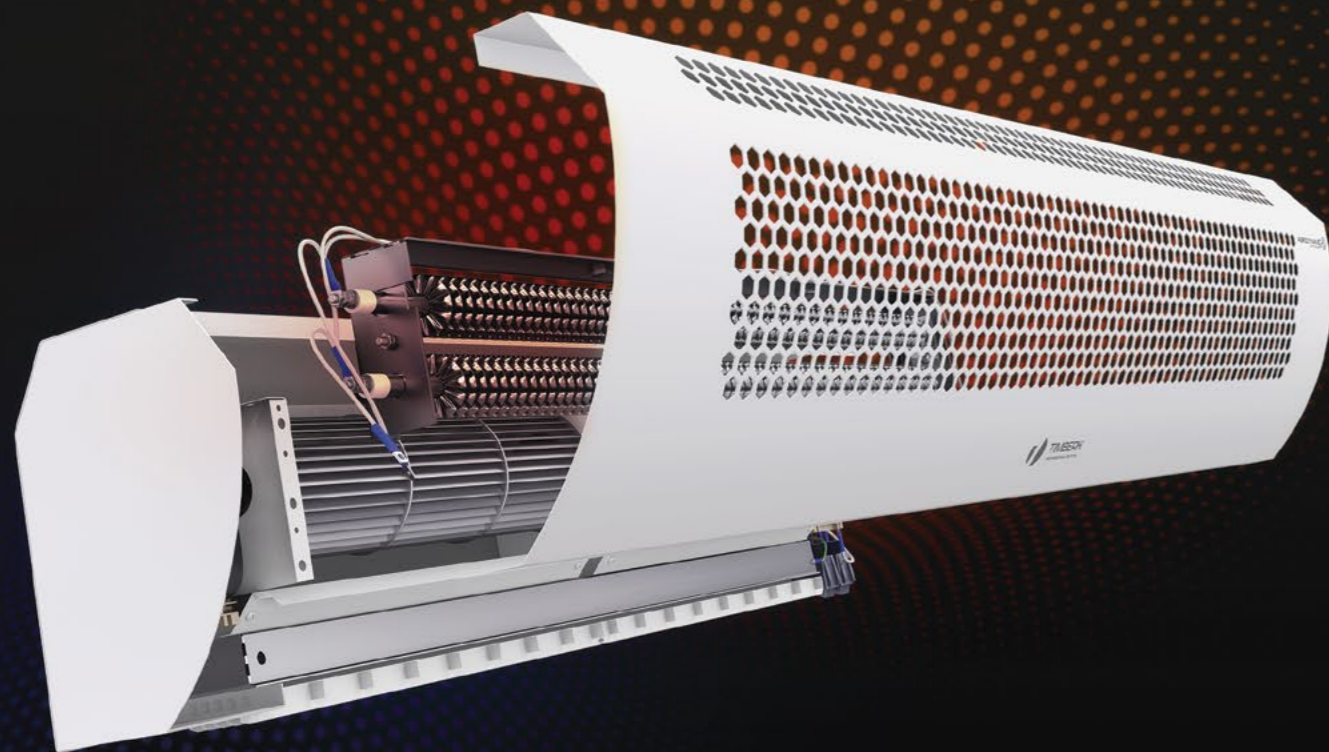
ОПИСАНИЕ СЕРИИ

- Спиральный (Ni-Cr) нагревательный элемент: увеличенная скорость обогрева и температура воздушного потока
- Высокое качество сборки и мощный корпус: от постоянного износа при использовании в промышленных условиях
- Мощный поток воздуха с повышенными температурными значениями, эффективный и равномерный
- Износостойкое мелкодисперсионное покрытие корпуса
- Режим вентиляции, экономичного и интенсивного обогрева
- Комфортный низкий уровень шумности прибора



ТЕХНИЧЕСКИЕ ХАРАКТЕРИСТИКИ

Наименование	Ед.изм.	TIH R2S 3K
Параметры электропитания	В/Гц	220~/50
Номинальная потребляемая мощность	Вт	3000
Потребляемая мощность по режимам	Вт	2000/3000
Номинальный ток	А	13,7
Степень защиты		IP20
Производительность	м³/ч	300
Увеличение температуры на выходе	°С	70
Размер прибора	мм	280x205x285
Вес нетто	кг	4,0



ТЕПЛОВЫЕ ЗАВЕСЫ

СФЕРА ПРИМЕНЕНИЯ

Тепловые завесы применяются для защиты отапливаемых помещений, куда может проникнуть холодный воздух, попадающий внутрь через открытые ворота, двери или окна.

Сильный поток горячего воздуха, который формируется завесой, создает невидимую преграду холодному воздуху, поступающему снаружи, а также способствует сохранению теплого воздуха внутри помещения. Все модели тепловых завес подбирают по параметрам высоты и ширины дверного проема.

Принцип работы завесы очень прост: вентилятор всасывает воздух внутрь корпуса, где воздух подогрывается в воздушонагревателе. Затем радиальным вентилятором уже теплый воздух нагнетается в помещение под нужным углом и создает воздушный занавес, обеспечивая этим уменьшение теплопотерь и улучшение комфортных условий.

Тепловые завесы выполняют в помещении функции зонирования (например, зону со столиками для курящих от зоны, где курение запрещено), отсекают (не пропускает холодный, влажный воздух с улицы в помещение), осушения и обогрева (входная зона в помещение остается сухой, без наледи), циркуляции.

КАРТА АССОРТИМЕНТА

	Серия GLASS (WS8 M)	Серия AERO II (WS3 M)	Серия AERO II (WS3 MS)	Серия AERO II (WS3 MX)	Серия POWER DOOR (WT1 M)	Серия AERO (WS2 M)
Мощность						
Нагревательный элемент	СТИЧ	СТИЧ	СТИЧ	СТИЧ	ТЭН	СТИЧ
Высота подвеса max	до 2,2 м	до 2,2 м	до 2,2 м	до 2,2 м	до 3 м	до 2,2 м
2 кВт		•				
2,5 кВт						•
3 кВт	•	•	•	•	•	
5 кВт	•	•	•	•		
6 кВт					•	•
9 кВт					•	•
12 кВт					•	
18 кВт					•	
24 кВт					•	

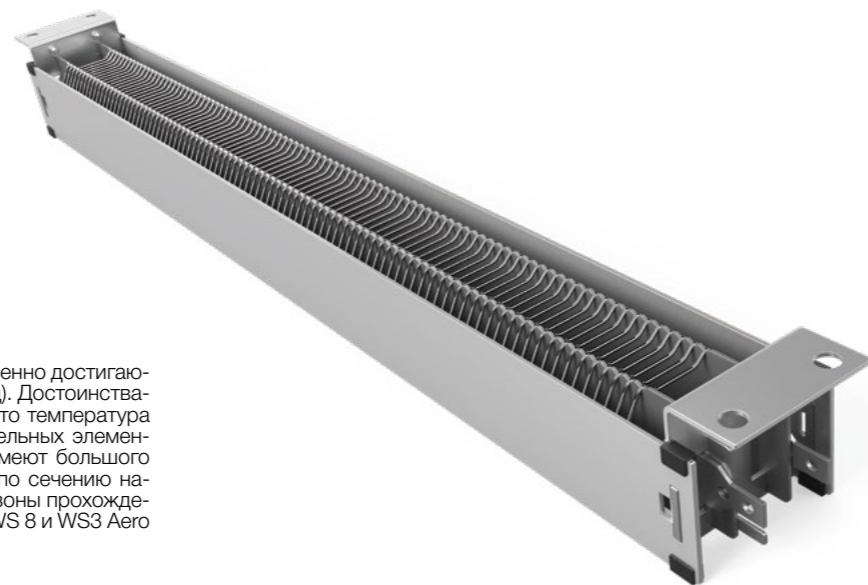
ЭФФЕКТИВНОСТЬ, КАЧЕСТВО, ПРОИЗВОДИТЕЛЬНОСТЬ

НАГРЕВАТЕЛЬНЫЕ ЭЛЕМЕНТЫ



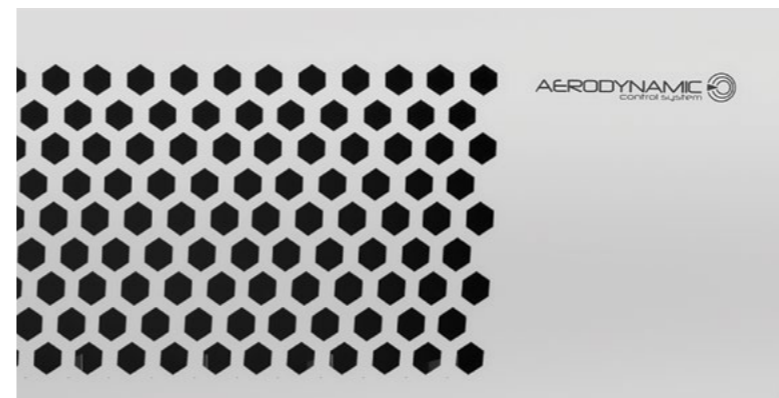
ОРЕБРЕННЫЙ ТРУБЧАТЫЙ НАГРЕВАТЕЛЬНЫЙ ЭЛЕМЕНТ

Представляет собой нагревательный элемент круглого сечения с прилегающим к нему оребрением из стальной ленты. Благодаря большой площади, электронагрузка в таком ТЭНе снижена. Они способны хорошо принимать форму и обладают великолепными механическими свойствами (высокая стабильность, прочность) и электрическими свойствами (высокая электрическая прочность, долгий срок службы). Ребра ТЭНа увеличивают теплоизлучающую поверхность в несколько раз. В тепловых завесах Timberk такие ТЭНы установлены в серии WT1.



НАГРЕВАТЕЛЬНЫЙ ЭЛЕМЕНТ СТИЧ УСИЛЕННОЙ КОНСТРУКЦИИ

Игольчатый нагревательный элемент, практически мгновенно достигающий максимальных рабочих температур (за 10-12 секунд). Достоинствами нагревательных элементов этого типа является то, что температура сьема воздуха на 20-25% выше чем у других нагревательных элементов, нагревательные блоки на открытых спиралях не имеют большого остаточного тепла, а однородность температуры поля по сечению нагреваемого воздушного потока спирали заполняют все зоны прохождения воздуха. Тепловые завесы серий WS1, WS2 AERO, WS 8 и WS3 Aero оснащены нагревательными элементами типа СТИЧ.

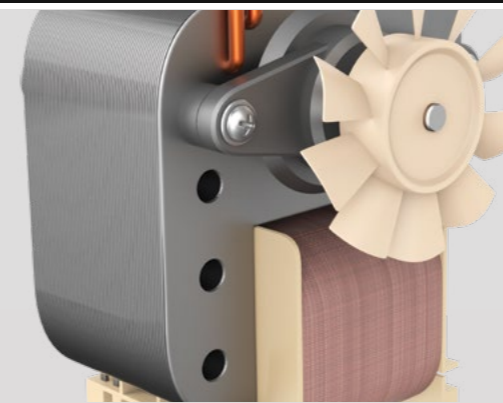


ОСОБЕННАЯ ФОРМА ВОЗДУХОВОВЫВОДЯЩЕГО БЛОКА

У большинства серий тепловых завес Timberk решетка забор воздуха имеет особенную «сотую» форму, что снижает нагрузку на тангенциальный блок и увеличивает воздушный объем за счет увеличения площади забор воздуха.

НАДЕЖНЫЙ КОРПУС - ДОЛГИЙ СРОК ЭКСПЛУАТАЦИИ

Качеству материалов, из которых производятся корпуса тепловых завес Timberk, уделяется особенное внимание. Для производства используется только качественная сталь, прошедшая предварительно заводские тесты на ударпрочность, влаго- и термоустойчивость. Все корпуса тепловых завес усилены защитной пломбой и имеют высокие показатели износостойкости.



ТЕХНОЛОГИЧНОСТЬ

В тепловых завесах Timberk установлены современные двигатели с увеличенным ресурсом службы и многоуровневой защитой от перегрева. Благодаря им, а так же особенному, принципиально новому безопасному расположению нагревательного элемента, по всей высоте создается равномерный плотный тепловой поток и достигается высокая производительность по воздуху.

ЛЕГКО МОНТИРОВАТЬ И ОБСЛУЖИВАТЬ

Некоторые серии завес могут быть установлены не только горизонтально, но и вертикально – это позволяет решать задачу формирования завесы теплого воздуха в широком спектре мест применения. Технологическое решение Fast Install позволяет выполнять электрическое подключение без разбора корпуса прибора.



ПРОИЗВЕДЕНО В РОССИИ
ПОД КОНТРОЛЕМ ЕВРОПЕЙСКИХ ТЕХНОЛОГОВ

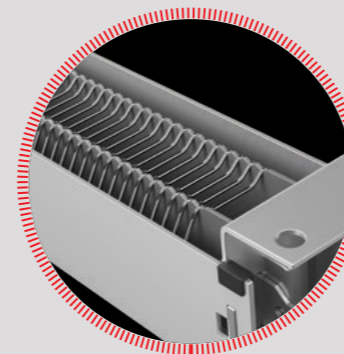


ОПИСАНИЕ СЕРИИ

- **Технология AERODYNAMIC CONTROL:** специальная конструкция корпуса, решетки, нагревательного элемента и адаптированный вентиляционный блок
 - Защитный термостат
 - Корпус прибора защищает износостойкое мелкодисперсное покрытие
 - Три режима работы: вентиляции, экономичного и интенсивного обогрева
 - Фронтальный забор воздуха
- Принципиально новое безопасное расположение нагревательного элемента: позволяет создавать равномерный плотный тепловой поток по всей высоте и высокую производительность по воздуху
 - Выносной пульт управления (для модели WS8 5M)
 - Сетевой кабель подключения поставляется в комплекте*

**для модели THC WS8 3M*

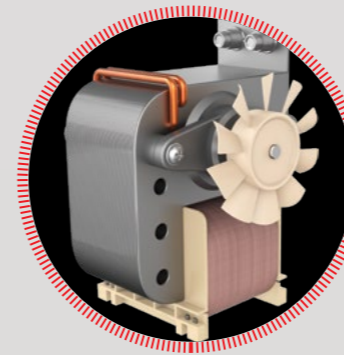
ПРЕИМУЩЕСТВА СЕРИИ



Игольчатый нагревательный элемент СТИЧ, практически мгновенно достигающий максимальных рабочих температур (за 10-12 секунд)



Эксклюзивный дизайн от Timberk: впервые премиальное исполнение в категории полупромышленных обогревателей. Передняя панель тепловой завесы выполнена из ударопрочного и термостойкого стекла



Двигатель с увеличенным ресурсом и многоуровневой защитой от перегрева. Серия GLASS – это компактные приборы с высокой энергоэффективностью



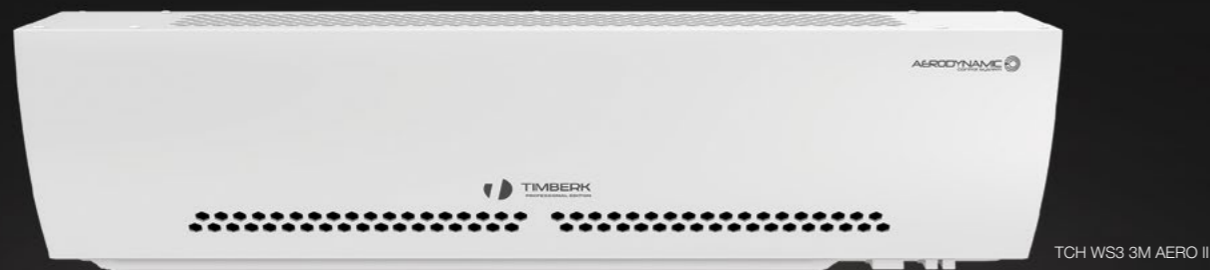
Режим вентиляции без нагрева

ТЕХНИЧЕСКИЕ ХАРАКТЕРИСТИКИ

Наименование	Ед.изм.	THC WS8 3M	THC WS8 5M
Параметры электропитания	В/Гц	~220/50	~220/50
Номинальная потребляемая мощность	Вт	3000	5000
Нагревательный элемент		СТИЧ	СТИЧ
Номинальный ток	А	13,6	22,7
Степень защиты		IP20	IP20
Продолжительность работы/пауза	ч	22/2	22/2
Расход воздуха	м³/ч	390	480
Максимальная высота монтажа	м	2,2	2,2
Скорость потока	м/с	7,9	7,9
Подогрев воздуха	°С	24	24
Ширине проема/Ширина прибора	мм	400/595	600/815
Размер прибора	мм	595x185x132	815x185x132
Вес нетто	кг	4,5	6,7



TCH WS3 3MS AERO II



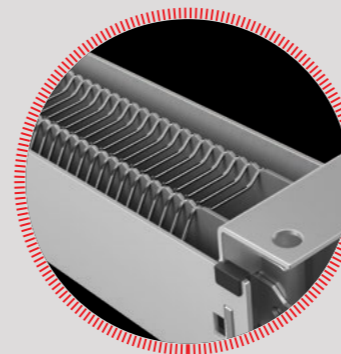
TCH WS3 3M AERO II



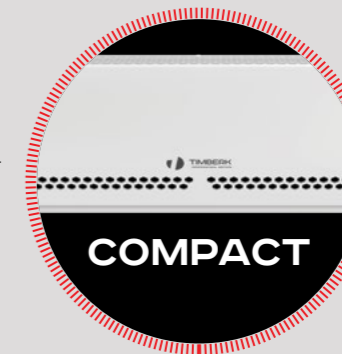
TCH WS3 5MX AERO II

ОПИСАНИЕ СЕРИИ

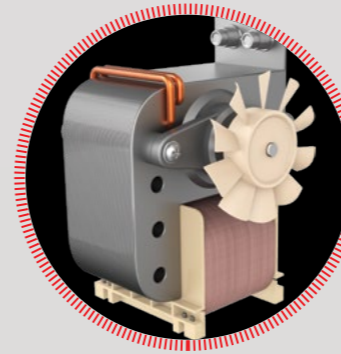
- **Технология AERODYNAMIC CONTROL:** специальная конструкция корпуса, решетки, нагревательного элемента и адаптированный вентиляционный блок
- Компактные тепловые завесы с высокой энергоэффективностью
- Принципиально новое безопасное расположение нагревательного элемента: позволяет создавать равномерный плотный тепловой поток по всей высоте и высокую производительность по воздуху
- Техническое решение Fast Install: электрическое подключение без разбора корпуса
- Ударопрочный усиленный корпус с защитной пломбой
- Двигатель с увеличенным ресурсом и многоуровневой защитой от перегрева
- Защитный термостат
- Износостойкое мелкодисперсное антикоррозийное покрытие корпуса
- Три режима работы: вентиляция, экономичный, интенсивный
- Сетевой кабель и вилка в комплекте (кроме модели 5 кВт)
- Управление режимами работы на корпусе

ПРЕИМУЩЕСТВА СЕРИИ

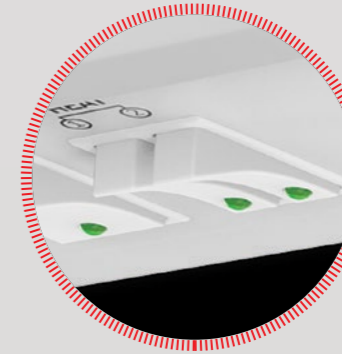
Игольчатый нагревательный элемент СТИЧ, практически мгновенно достигающий максимальных рабочих температур (за 10-12 секунд)



Компактный размер

COMPACT

Двигатель с увеличенным ресурсом и многоуровневой защитой от перегрева



Индикация режимов работы

ТЕХНИЧЕСКИЕ ХАРАКТЕРИСТИКИ

Наименование	Ед.изм.	TCH WS3 2M AERO II	TCH WS3 3M AERO II		TCH WS3 5M AERO II
			TCH WS3 3MS AERO II	TCH WS3 3MX AERO II	
Параметры электропитания	В/Гц	220~/50	220~/50	220~/50	220~/50
Номинальная потребляемая мощность	Вт	2000	3000	3000	5000
Нагревательный элемент		СТИЧ	СТИЧ	СТИЧ	СТИЧ
Номинальный ток	А	9,1	13,6	13,6	22,7
Степень защиты		IP24	IP24	IP24	IP24
Продолжительность работы/пауза	ч	22/2	22/2	22/2	22/2
Расход воздуха	м³/ч	370	390	390	480
Максимальная высота монтажа	м	2,2	2,2	2,2	2,2
Скорость потока	м/с	7,5	7,9	7,9	7,2
Подогрев воздуха	°С	18,5	19,4	19,4	24
Ширины проема/Ширина прибора	мм	400/597	400/597	400/597	600/814
Размер прибора	мм	159,5x597x168,5	159,5x597x168,5	159,5x597x168,5	159,5x814x168,5
Вес нетто	кг	4,3	4,3	4,3	6,7

ПРОИЗВЕДЕНО В РОССИИ
ПОД КОНТРОЛЕМ ЕВРОПЕЙСКИХ ТЕХНОЛОГОВ**ПРЕИМУЩЕСТВА СЕРИИ**

- **Технология AERODYNAMIC CONTROL:** специальная конструкция корпуса, решетки, нагревательного элемента и адаптированный вентиляционный блок
- **Оребренный трубчатый нагревательный элемент** круглого сечения с прилегающим к нему оребрением из стальной ленты. Благодаря большой площади, электронагрузка в таком ТЭНе снижена
- **Универсальная установка:** горизонтальная и вертикальная

ОПИСАНИЕ СЕРИИ

- «Сотовая» форма решетки забор воздуха снижает нагрузку на тангенциальный блок и увеличивает воздушный объем за счет увеличения площади забор воздуха
- Принципиально новое безопасное расположение нагревательного элемента: позволяет создавать равномерный плотный тепловой поток по всей высоте и высокую производительность по воздуху
- Защитный термостат
- Износостойкое мелкодисперсное антикоррозийное покрытие корпуса
- Проводной пульт дистанционного управления и сетевой кабель поставляются в комплекте (кроме WT1 3M)
- Двигатель с увеличенным ресурсом и многоуровневой защитой от перегрева
- Два режима мощности
- Режим вентиляции без нагрева

ПРОИЗВЕДЕНО В РОССИИ
ПОД КОНТРОЛЕМ ЕВРОПЕЙСКИХ ТЕХНОЛОГОВ**ПРЕИМУЩЕСТВА СЕРИИ**

- **Технология AERODYNAMIC CONTROL:** специальная конструкция корпуса, решетки, нагревательного элемента и адаптированный вентиляционный блок
- **Игольчатый нагревательный элемент СТИЧ,** практически мгновенно достигающий максимальных рабочих температур (за 10-12 секунд)
- Специальная новейшая конструкция прибора с вертикальным забором воздуха

ОПИСАНИЕ СЕРИИ

- Компактный прибор с высокой энергоэффективностью и защитным термостатом
- «Сотовая» форма решетки забор воздуха снижает нагрузку на тангенциальный блок и увеличивает воздушный объем за счет увеличения площади забор воздуха
- Принципиально новое безопасное расположение нагревательного элемента: позволяет создавать равномерный плотный тепловой поток по всей высоте и высокую производительность по воздуху
- Техническое решение Fast Install: электрическое подключение без разбора корпуса
- Проводной пульт дистанционного управления и сетевой кабель поставляются в комплекте (кроме WS2 3M)
- Управление режимами работы на корпусе (для WS2 3M)
- Горизонтальная установка

**ТЕХНИЧЕСКИЕ ХАРАКТЕРИСТИКИ**

Наименование	Ед.изм.	THC WT1 3M	THC WT1 6M	THC WT1 9M	THC WT1 12M	THC WT1 18M	THC WT1 24M
Параметры электропитания	В/Гц	220~/50	380~/50	380~/50	380~/50	380~/50	380~/50
Номинальная потребляемая мощность	Вт	3000	6000	9000	12000	18000	24000
Нагревательный элемент		ТЭН	ТЭН	ТЭН	ТЭН	ТЭН	ТЭН
Номинальный ток	А	14	9,1	13,7	18,5	18	24
Степень защиты		IP20	IP20	IP20	IP20	IP20	IP20
Продолжительность работы/пауза	ч	22/2	22/2	22/2	22/2	22/2	22/2
Расход воздуха	м³/ч	600	1500	1900	3200	3200	3200
Максимальная высота монтажа	м	2	2,5	2,5	3	3	3
Скорость потока	м/с	8	8	8	8	8	8
Подогрев воздуха	°С	19,4	16,3	16,7	12	18	24
Ширины проема/Ширина прибора	мм	650/820	800/1050	1330/1420	1800/1900	1800/1920	1800/1920
Размер прибора	мм	150x215x820	235x272x1050	235x272x1420	241x282x1900	241x282x1920	241x282x1920
Вес нетто	кг	6,5	16	21	32	32	32

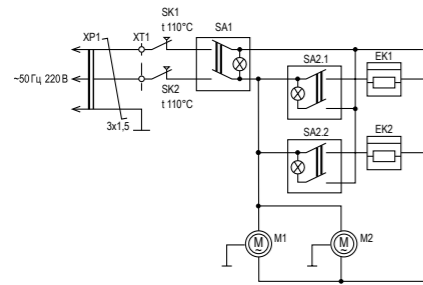
ТЕХНИЧЕСКИЕ ХАРАКТЕРИСТИКИ

Наименование	Ед.изм.	THC WS2 3M AERO	THC WS2 6M AERO	THC WS2 9M AERO
Параметры электропитания	В/Гц	220~/50	380~/50	380~/50
Номинальная потребляемая мощность	Вт	2500	6000	9000
Нагревательный элемент		СТИЧ	СТИЧ	СТИЧ
Номинальный ток	А	11,4	28	14
Степень защиты		IP20	IP20	IP20
Продолжительность работы/пауза	ч	22/2	22/2	22/2
Расход воздуха	м³/ч	240	800	1200
Максимальная высота монтажа	м	2,2	2,2	2,2
Скорость потока	м/с	7,2	7,5	7,5
Подогрев воздуха	°С	24	24	24
Ширины проема/Ширина прибора	мм	300/480	850/1110	1330/1600
Размер прибора	мм	480x125x180	175x170x1110	175x170x1600
Вес нетто	кг	4	10,3	14,7

ПРИНЦИПАЛЬНЫЕ ЭЛЕКТРИЧЕСКИЕ СХЕМЫ

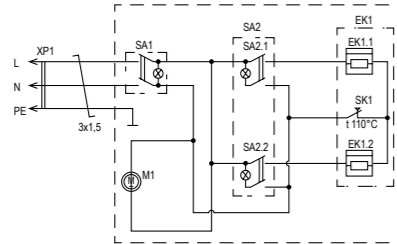
THC WT1 3M

EK1/EK2 - нагревательные элементы;
M1/M2 - электродвигатели;
SA1 - выключатель вентилятора;
SA2 - выключатель режимов мощности;
SK1/SK2 - термограничители;
XP1 - вилка сетевая;
XT1 - колодка клеммная.



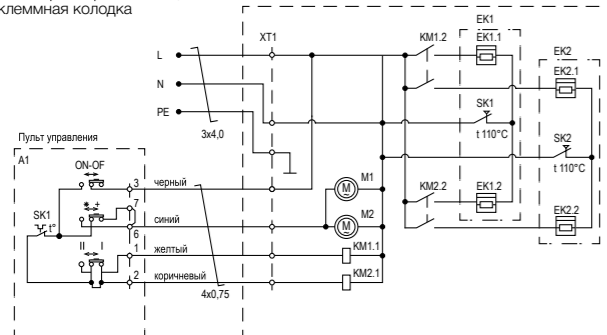
THC WS8 3M, THC WS3 2M AERO II, THC WS3 3M AERO II, THC WS3 3MS AERO II, THC WS3 3MX AERO II

EK1 - нагревательный элемент;
M1 - электродвигатель;
SA1 - выключатель вентилятора;
SA2 - выключатель режимов нагрева;
SK1 - термограничитель;
XP1 - вилка сетевая.



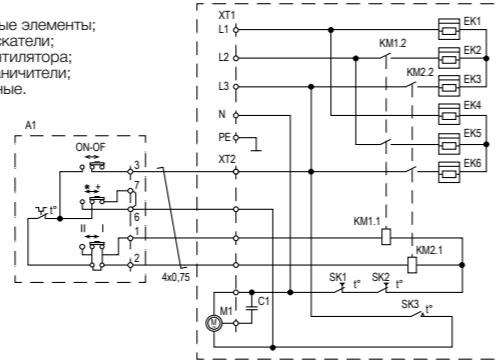
THC WS2 6M AERO

A1 - пульт управления;
EK1/EK2 - нагревательные элементы;
KM1/KM2 - магнитные пускатели;
M1/M2 - электродвигатели вентилятора;
SK1/SK2 - термограничители;
XT1 - клеммная колодка



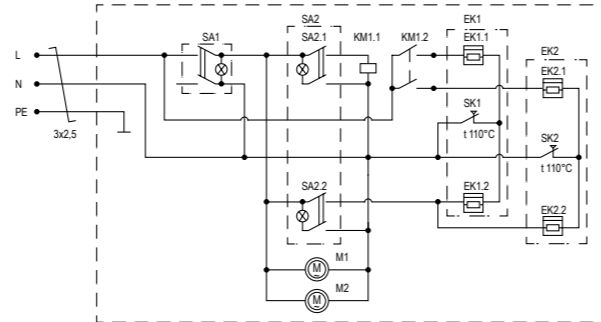
THC WT1 6M, THC WT1 9M, THC WT1 12M, THC WT1 18M, THC WT1 24M

A1 - пульт управления;
C1 - конденсатор;
EK1... EK6 - нагревательные элементы;
KM1/KM2 - магнитные пускатели;
M1 - электродвигатель вентилятора;
SK1/SK2/SK3 - термограничители;
XT1/XT2 - колодки клеммные.



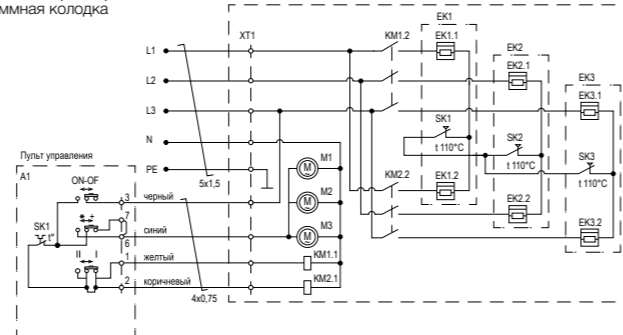
THC WS8 5M, THC WS3 5M AERO II, THC WS3 5MS AERO II, THC WS3 5MX AERO II

EK1/EK2 - нагревательные элементы;
KM1 - магнитный пускатель;
M1/M2 - электродвигатели вентилятора;
SA1 - выключатель вентилятора;
SA2 - выключатель режимов нагрева;
SK1/SK2 - термограничители;



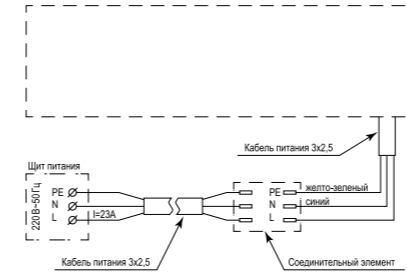
THC WS2 9M AERO

A1 - пульт управления;
EK1/EK2/EK3 - нагревательные элементы;
KM1/KM2 - магнитные пускатели;
M1/M2/M3 - электродвигатели вентилятора;
SK1/SK2/SK3 - термограничители;
XT1 - клеммная колодка

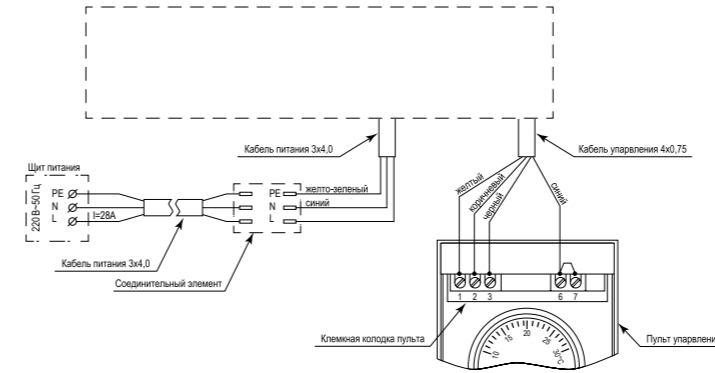


СХЕМЫ ПОДКЛЮЧЕНИЯ

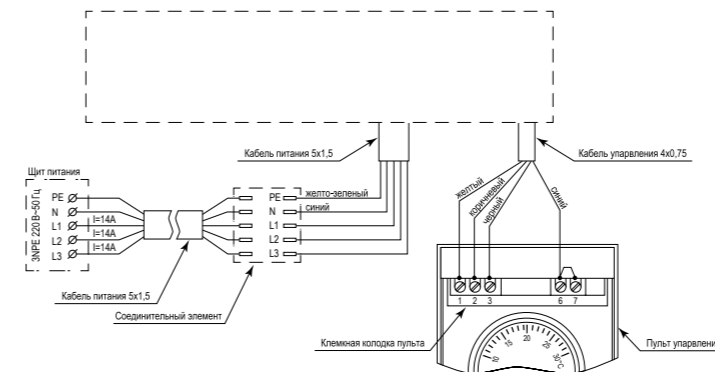
THC WS8 3M, THC WS8 5M, THC WS3 2M AERO II, THC WS3 3M AERO II, THC WS3 3MS AERO II, THC WS3 3MX AERO II, THC WS3 5M AERO II, THC WS3 5MS AERO II, THC WS3 5MX AERO II



THC WS2 6M AERO

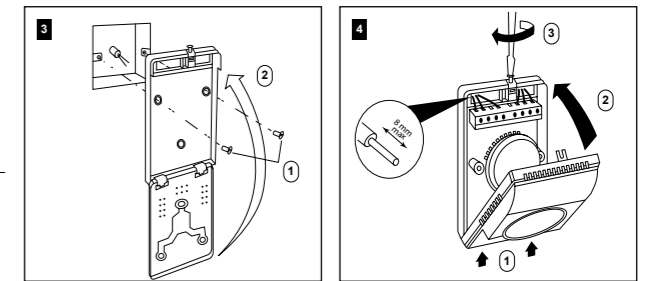
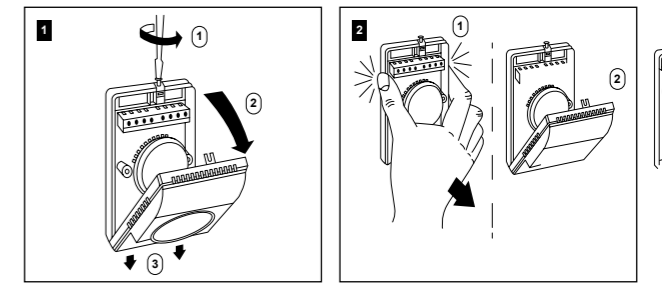
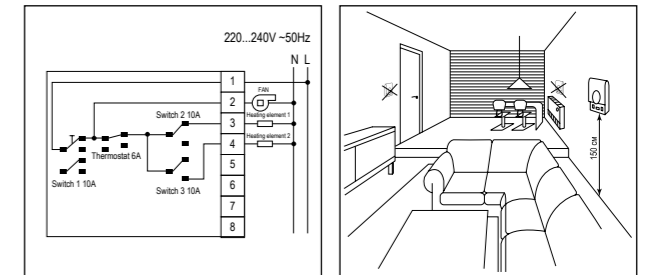


THC WS2 9M AERO



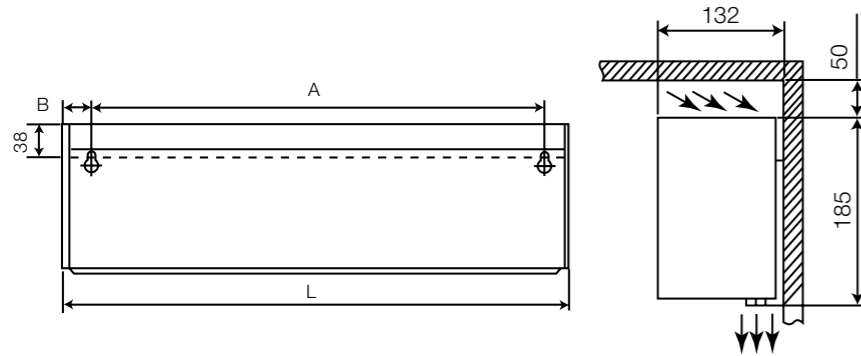
ЭЛЕКТРИЧЕСКАЯ СХЕМА

ВЫНОСНОЙ ДИСТАНЦИОННЫЙ ПУЛЬТ УПРАВЛЕНИЯ



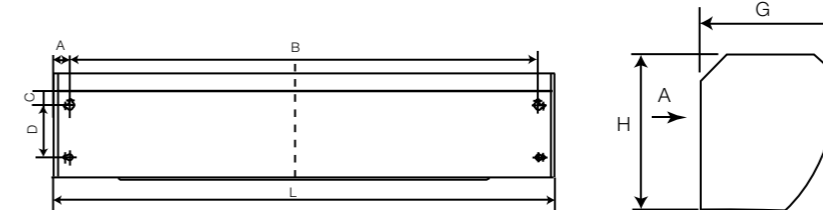
РАЗМЕРНЫЕ ХАРАКТЕРИСТИКИ

THC WS8 3M



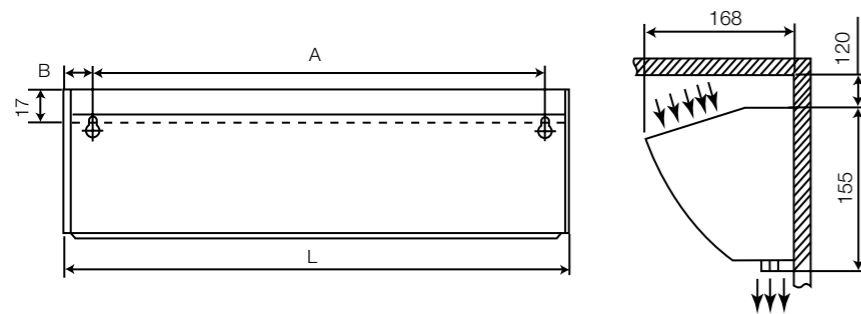
Модель	A	B	L
THC WS8 3M	770	174	1180
THC WS8 5M	1250	173,5	1660

THC WT1



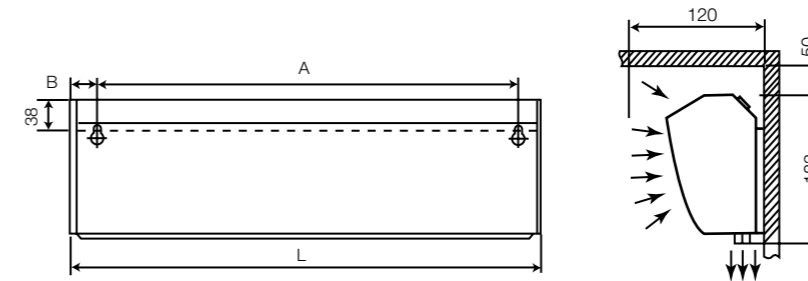
Модель	A	B	C	D	H	G	L
THC WT1 3M	35	760	20	-	150	215	640
THC WT1 6M	34,5	1025	30	115	235	272	1070
THC WT1 9M	44	1400	30	115	235	272	1440
THC WT1 12M	32,5	1865	30	115	241	282	1920
THC WT1 18M	32,5	1865	30	115	241	282	1920
THC WT1 24M	32,5	1865	30	115	241	282	1920

THC WS3 2M AERO II, THC WS3 3M AERO II, THC WS3 3MS AERO II, THC WS3 5M AERO II, THC WS3 5MS AERO II



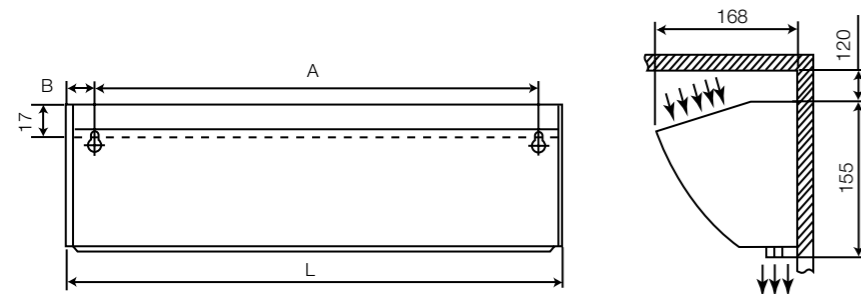
Модель	A	B	L
THC WS3 2M AERO II	340 мм	128,5 мм	597 мм
THC WS3 3M AERO II THC WS3 3MS AERO II	340 мм	128,5 мм	597 мм
THC WS3 5M AERO II THC WS3 5MS AERO II	550 мм	130 мм	810 мм

THC WS2 3M AERO



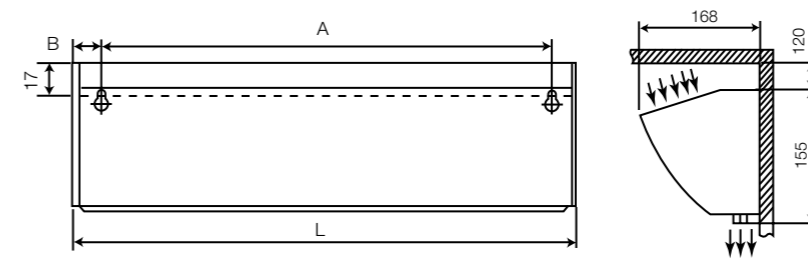
Модель	A	B	L
THC WS2 3M AERO	180	125	480

THC WS3 3MX

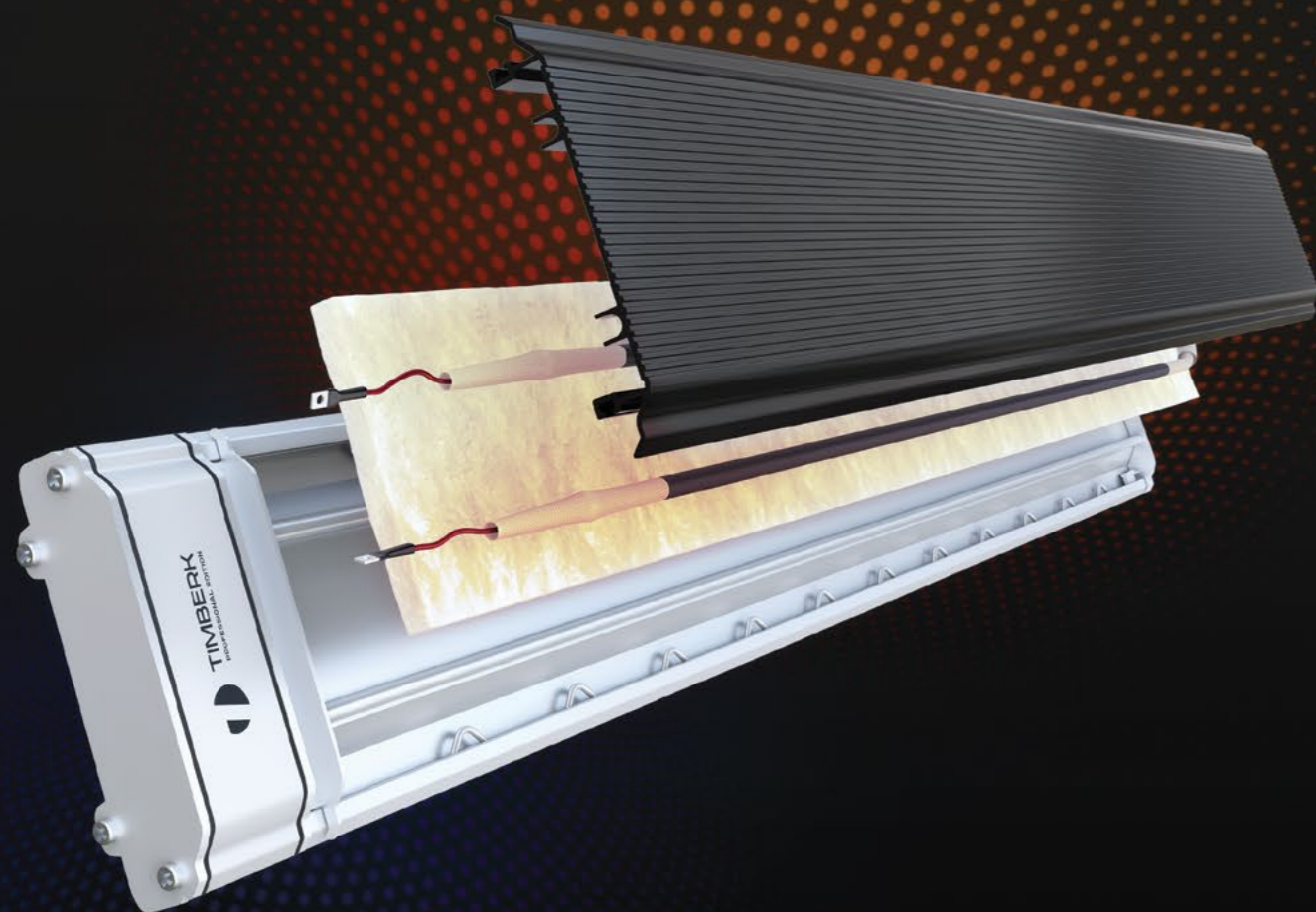


Модель	A	B	L
THC WS3 3MX	340	128,5	597
THC WS3 5MX	550	130	810

THC WS2



Модель	A	B	L
THC WS2 6M	770 мм	174 мм	1130 мм
THC WS2 9M	1250 мм	173,5 мм	1660 мм



ИНФРАКРАСНЫЕ ОБОГРЕВАТЕЛИ

СФЕРА ПРИМЕНЕНИЯ

Инфракрасные обогреватели могут применяться практически в любых помещениях: бытовых (городские квартиры, дачные дома, офисы и т.п.), коммерческих (гаражи, различные мастерские, заводские цеха), социальных (больницы, поликлиники, детские сады), хозяйственных (сельскохозяйственные теплицы, помещения для разведения животных, цветочные фермы). Такая широта возможностей использования инфракрасных обогревателей делает их уникальным по своей практичности источником тепла.

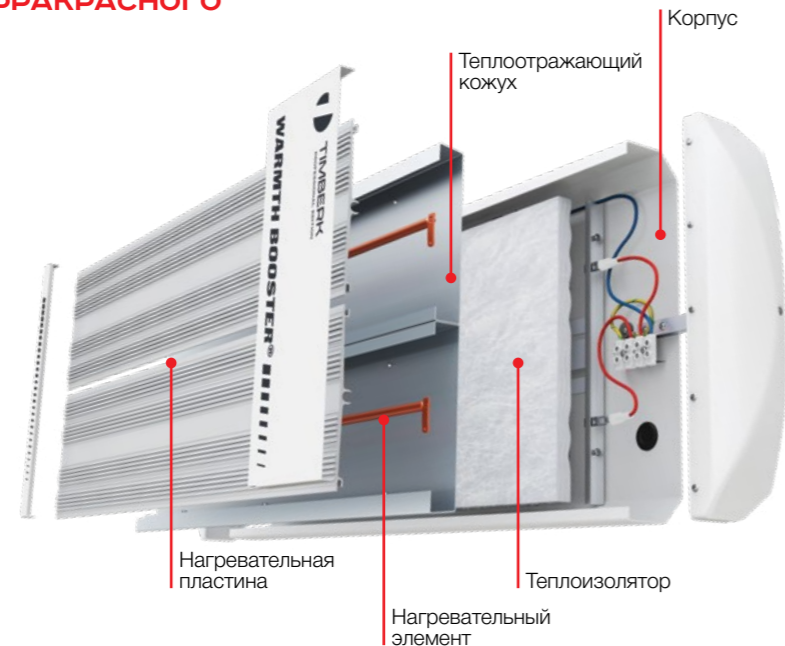
КАРТА АССОРТИМЕНТА

Мощность	Серия ELITE (A9)	Серия HAWAII (HP1)	Серия WARMTH BOOSTER (A1N)	Серия TROPICANA (A3)	Серия CARRIBIA (A5)	Серия PALMA (AR7)	Модель Q1	Модель Q2
0,8 кВт							•	•
1 кВт	•		•	•	•	•		
1,5 кВт	•	•	•	•	•	•		
1,8 кВт		•						
2 кВт	•		•	•		•		
2,5 кВт	•							
3,3 кВт	•							

ПРИНЦИП РАБОТЫ ЭЛЕКТРИЧЕСКОГО ИНФРАКРАСНОГО ОБОГРЕВАТЕЛЯ

Электрический инфракрасный обогреватель состоит из нагревательного элемента, излучающей пластины, теплоизолятора и отражающего рефлектора. Основное отличие этого типа обогревателей от конвекционных и простых тепловентиляторов состоит в том, что излучающие пластины инфракрасных обогревателей генерируют электромагнитное излучение (0,75-100 мкм). Соприкасаясь с поверхностями в радиусе своего действия, инфракрасные лучи начинают нагревать их, а не воздух, как, например, конвекционные обогреватели. Благодаря этому, процесс обогрева становится более эффективным и температура в помещении повышается равномерно по всей площади.

УСТРОЙСТВО ИНФРАКРАСНОГО ОБОГРЕВАТЕЛЯ



РАСПРЕДЕЛЕНИЕ ТЕПЛА ПРИ ОБОГРЕВЕ С ПОМОЩЬЮ РАЗЛИЧНЫХ ТИПОВ ПРИБОРОВ

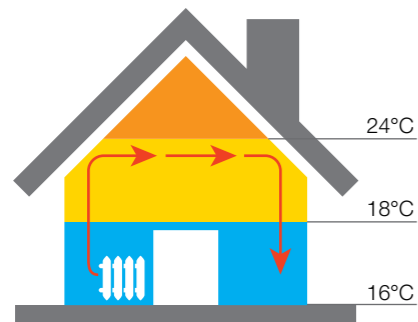


Схема распределения тепла при обычном способе отопления (маслонаполненный радиатор, конвектор и т.д.)

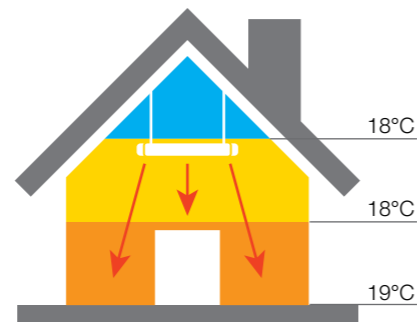


Схема распределения тепла при использовании инфракрасных обогревателей

ТИПЫ ИНФРАКРАСНЫХ ОБОГРЕВАТЕЛЕЙ

Инфракрасные обогреватели в зависимости от типа монтажа делятся на потолочные, настенные, напольные и мобильные. Какой бы обогреватель вы ни выбрали, его монтаж не потребует особенных технических навыков или существенных временных затрат.

Мобильные приборы имеют небольшой вес и их можно легко перемещать из комнаты в комнату или, например, брать с собой на дачу. Один раз установленная стационарная система инфракрасного отопления прослужит более 15 лет, не требуя абсолютно никакого обслуживания.

ПРЕИМУЩЕСТВА ИНФРАКРАСНЫХ ОБОГРЕВАТЕЛЕЙ



ЭКОНОМИЧНОСТЬ



ВЫСОКАЯ
ЭФФЕКТИВНОСТЬ



АБСОЛЮТНО
БЕСШУМНАЯ
РАБОТА



ДОЛГИЙ СРОК
ЭКСПЛУАТАЦИИ



ИЗЯЩНЫЙ
ДИЗАЙН

ПРОФЕССИОНАЛЬНО, ЭНЕРГОЭФФЕКТИВНО, УНИВЕРСАЛЬНО

СИЛА ОТРАЖЕНИЯ

Излучающая нагревательная пластина – важнейший элемент конструкции инфракрасного обогревателя. Понимая это, мы уделяем особое внимание созданию и совершенствованию этой детали. Одним из ключевых преимуществ и отличием нагревательных пластин Timberk от традиционных решений является **геометрия рельефа**. Благодаря «зубчатой» форме пластины, **увеличивается общая поверхность теплоотдачи**, и, как следствие, возрастает и скорость обогрева. Пластины отдельных моделей ИК обогревателей Timberk имеют **кремниевое напыление**, которое увеличивает ресурс службы приборов и их КПД.

Вторым по важности элементом, влияющим на эффективность работы инфракрасного обогревателя, является **отражающий рефлектор**. В своих приборах мы используем только качественные, мощные рефлекторы с высочайшим коэффициентом отражения.

ПРЕИМУЩЕСТВА УЛУЧШЕННОЙ НАГРЕВАТЕЛЬНОЙ ПЛАСТИНЫ

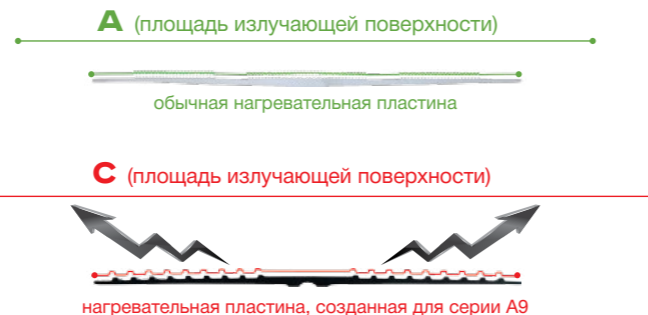
Нагревательные пластины, используемые при производстве инфракрасных потолочных обогревателей серии Timberk ELITE, обладают рядом впечатляющих преимуществ.

Самое главное, качественное отличие наших пластин от традиционных решений других производителей –

ЭТО ГЕОМЕТРИЯ РЕЛЬЕФА.

Благодаря специальной «зубчатой» форме увеличивается общая поверхность теплоотдачи прибора и, как следствие, возрастает и скорость обогрева.

A < C



КРЕМНИЕВОЕ ПОКРЫТИЕ

Специальное покрытие нагревательных пластин выполнено с использованием технологии кремниевого напыления.

Как известно, кремний обладает рядом уникальных качеств: способность придавать гидрофобность, работать и сохранять свойства при экстремальных и быстроменяющихся температурах или повышенной влажности, диэлектрические свойства, биоинертность, химическая инертность, долговечность и экологичность.

Именно поэтому нагревательные пластины инфракрасных потолочных обогревателей серии Timberk ELITE обладают высочайшим уровнем износостойкости и гарантируют долгий срок эксплуатации прибора.

Нагревательные пластины с особой технологией кремниевого напыления полностью соответствуют Директиве Европейского Союза RoHS (Restriction of Hazardous Substances).

Директива RoHS преследует следующие цели:



- сократить загрязнение и предотвратить разрушение окружающей среды
- предотвратить отравления указанными веществами и, как следствие, возникновение проблем со здоровьем у людей, работающих и пользующихся электрическим оборудованием и электроникой



УДОБСТВО УПРАВЛЕНИЯ

Наиболее часто используемый тип монтажа инфракрасных обогревателей – потолочный. Это значит, что прибор расположен достаточно высоко и управление им затруднено. Понимая это, Timberk предлагает своим покупателям инфракрасные обогреватели, комплектация которых может быть дополнена **блоком дистанционного управления (который включает в себя пульт ДУ) и внешним комнатным термостатом.**

БЕЗОПАСНОСТЬ

Сфера применения инфракрасных обогревателей очень широка и, в том числе, распространяется на веранды, беседки, рабочие площади за пределами полностью закрытого помещения. Чтобы обеспечить безопасную эксплуатацию приборов в этих условиях, мы создаем наши приборы из исключительно качественных материалов, а конструкция и принцип крепления всех внутренних элементов позволяют сертифицировать инфракрасные обогреватели Timberk даже **на высочайшем уровне электрозащиты – IP65.**



ИНФРАКРАСНЫЙ ОБОГРЕВАТЕЛЬ **СЕРИЯ ELITE (A9)**



ОПИСАНИЕ СЕРИИ

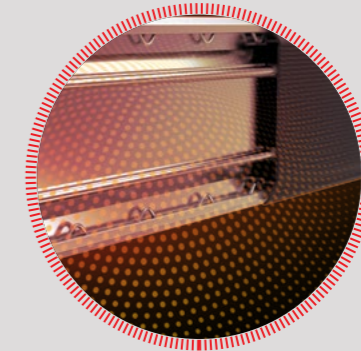
- Дизайн на уровне бытовой климатической техники: премиальное сочетание черного цвета матовой поверхности излучающей пластины и стального корпуса
- Увеличенная площадь излучающих пластин благодаря особенной геометрии поверхности
- **Высочайший класс влагозащиты IP65:** прибор может безопасно использоваться даже под открытым небом в условиях сильных осадков. Сфера применения этих приборов расширяется на помещения с высоким уровнем влажности (бассейны, автомойки и т.п.)

- **Толщина анодированного слоя покрытия излучающей пластины 25 мкм!** Ресурс службы пластины – до 20 лет
- Универсальная установка: потолочное и настенное крепление на ваш выбор
- Алюминиевый корпус усиленной конструкции

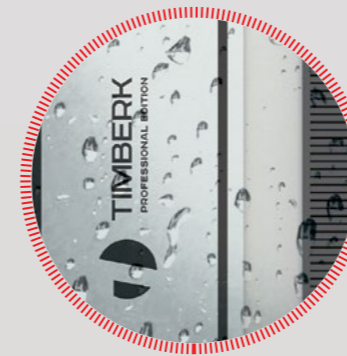
ПРЕИМУЩЕСТВА СЕРИИ



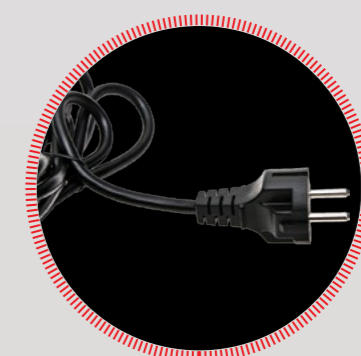
Кремниевое напыление



Коэффициент отражения больше 90%



IP65
Защита от прямого постоянного воздействия воды. Безопасная эксплуатация

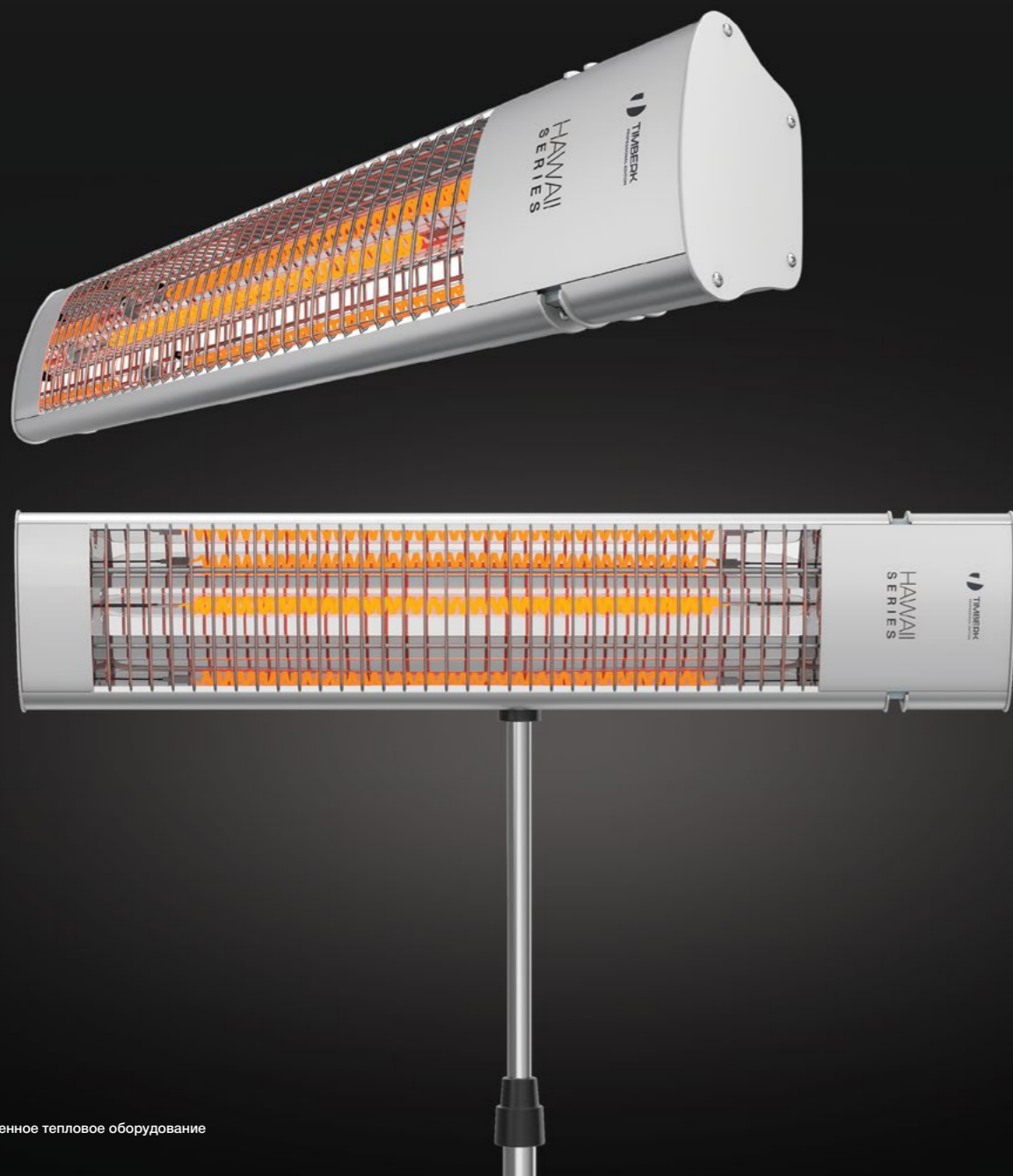


Сетевой кабель с вилкой в комплекте

ТЕХНИЧЕСКИЕ ХАРАКТЕРИСТИКИ

Наименование	Ед.изм.	TCH A9 1000	TCH A9 1500	TCH A9 2000	TCH A9 2500	TCH A9 3300
Номинальная мощность	Вт	1000	1500	2000	2500	3300
Напряжение	В/Гц	220~/50	220~/50	220~/50	220~/50	220~/50
Сила тока	А	4,5	6,8	8,2	10,9	14,5
Класс влагозащиты		IP65	IP65	IP65	IP65	IP65
Класс электрозащиты		Class I	Class I	Class I	Class I	Class I
Высота подвеса	м	2,5	2,7	3	3,5	3,8
Площадь обогрева	м ²	10-12	15-17	18-20	23-25	31-33
Вес	кг	3,3	4,2	4,9	5,9	7,5
Габаритные размеры	мм	160x700x50	160x980x50	160x1160x50	160x1440x50	160x1850x50

ИНФРАКРАСНЫЙ ОБОГРЕВАТЕЛЬ **СЕРИЯ HAWAII (HP1)**

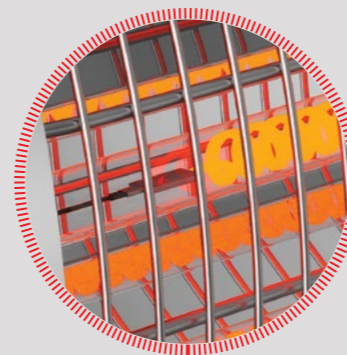


ОПИСАНИЕ СЕРИИ

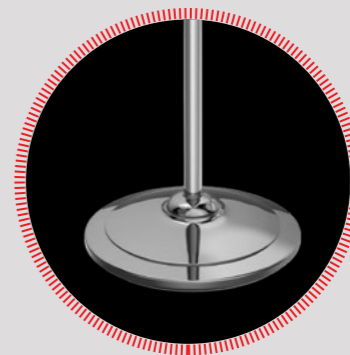
- **Высочайший класс влагозащиты IP65:** прибор может безопасно использоваться даже под открытым небом в условиях сильных осадков. Сфера применения этих приборов расширяется на помещения с высоким уровнем влажности (бассейны, автомойки и т.п.)
- Возможность универсальной установки – настенный монтаж и напольное размещение с помощью **высокопрочной подставки***
- Дизайн на уровне бытовой климатической техники - эти приборы прекрасно впишутся в жилое пространство, не нарушив интерьер
- **Карбоновый нагревательный элемент**, обеспечивающий мгновенный выход прибора на рабочие мощности
- Конструкция крепления обогревателя позволяет регулировать его угол наклона
- Возможность подключения комнатного термостата делает управление прибором простым и удобным (TMS 09.CH/TMS 11.CH)*

*приобретается отдельно

ПРЕИМУЩЕСТВА СЕРИИ



Карбоновый нагревательный элемент



Телескопическая трубка (опция)



IP65
Защита от прямого постоянного воздействия воды. Безопасная эксплуатация



Сетевой шнур в комплекте

ТЕХНИЧЕСКИЕ ХАРАКТЕРИСТИКИ

Наименование	Ед.изм.	TIR HP1 1500	TIR HP1 1800
Номинальная мощность	Вт	1500	1800
Напряжение	В/Гц	220~240/50	220~240/50
Сила тока	А	6,5	7,8
Класс влагозащиты		IP65	IP65
Класс электрозащиты		Class I	Class I
Высота подвеса	м	2	2,2
Площадь обогрева	м ²	14-16	16-18
Вес	кг	2,4	2,6
Габаритные размеры	мм	133x558x88	133x658x88

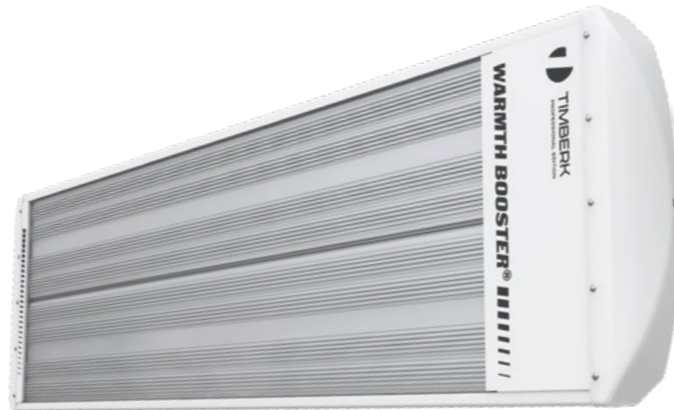
ПРЕИМУЩЕСТВА СЕРИИ

- **Мощный рефлектор** с высочайшим коэффициентом отражения более 90%
- **Усиленный корпус** из металлического сплава увеличенной толщины: вес прибора 6-10 кг в зависимости от модели
- **Увеличенная площадь излучающих пластин** благодаря особенной геометрии поверхности

ОПИСАНИЕ СЕРИИ

- Произведен с учетом высочайших европейских требований к продукту
- Безопасное потолочное крепление: горячая рабочая поверхность недоступна для случайных контактов
- Возможность подключения комнатного термостата делает управление прибором простым и удобным (TMS 09.CH/TMS 11.CH)*
- Возможность подключения пульта дистанционного управления TMS 08.CH*
- Возможность локального обогрева площадей и поверхностей в помещении
- Низкая конвекция снижает количество пыли, поднимаемой с поверхности. Воздух остается свежим!
- Два режима мощности
- Легкий монтаж (подключение к сети без разбора корпуса)

*приобретается отдельно

**ПРЕИМУЩЕСТВА СЕРИИ**

- **Мощный рефлектор** с высочайшим коэффициентом отражения более 90%
- Конструкция крепления обогревателя позволяет **регулировать угол наклона**
- Увеличенный срок гарантии – **3 года**
- **Великолепный дизайн исполнения** – редкость среди профессиональных приборов, специализирующихся, как правило, на надежности

ОПИСАНИЕ СЕРИИ

- Возможность подключения комнатного термостата делает управление прибором простым и удобным (TMS 09.CH/TMS 11.CH)*
- Возможность подключения пульта дистанционного управления TMS 08.CH*
- Корпус обогревателя произведен из качественной нержавеющей стали и имеет покрашенную поверхность, что усиливает износостойкость корпуса, увеличивает срок службы, а так же делает внешний вид прибора эстетичным и подходящим для бытового размещения
- Универсальная установка: напольная и настенная
- Широкий спектр применения прибора: не только закрытые помещения, но и пространства с ограниченной защищенностью (веранды, лоджии, балконы, террасы)
- Нагревательный элемент ТЭН

*приобретается отдельно

**ТЕХНИЧЕСКИЕ ХАРАКТЕРИСТИКИ**

Наименование	Ед.изм.	TCH A1N 1000	TCH A1N 1500	TCH A1N 2000
Номинальная мощность	Вт	1000	1500	2000
Напряжение	В/Гц	220~/50	220~/50	220~/50
Сила тока	А	4,5	6,8	9,1
Класс влагозащиты		IP24	IP24	IP24
Класс электрозащиты		Class I	Class I	Class I
Высота подвеса	м	2,5	2,7	3,5
Площадь обогрева	м ²	10-12	14-16	20-24
Вес	кг	6,6	8,4	10,1
Габаритные размеры	мм	705x283x64	985x283x64	1265x283x64

ТЕХНИЧЕСКИЕ ХАРАКТЕРИСТИКИ

Наименование	Ед.изм.	TCH A3 1000	TCH A3 1500	TCH A3 2000
Номинальная мощность	Вт	1000	1500	2000
Напряжение	В/Гц	220~/50	220~/50	220~/50
Сила тока	А	4,5	6,8	9,1
Класс влагозащиты		IP20	IP20	IP20
Класс электрозащиты		Class I	Class I	Class I
Высота подвеса	м	2,5	2,7	3,5
Площадь обогрева	м ²	10-12	15-17	20-22
Вес	кг	2	2,9	3,6
Габаритные размеры	мм	50x935x110	50x1360x110	50x1785x110

ПРЕИМУЩЕСТВА СЕРИИ

- **Возможность объединения нескольких приборов в группу** до 3000 Вт суммарной мощности
- **Мощный рефлектор** с высочайшим коэффициентом отражения более 90%
- **Супер-быстрый выход на рабочие мощности**

ОПИСАНИЕ СЕРИИ

- Компактный размер – ширина прибора всего 14 см!
- Повышенная экономия расхода электроэнергии
- Безопасное потолочное крепление: горячая рабочая поверхность недоступна для случайных контактов
- Возможность подключения пульта дистанционного управления TMS 08.CH*
- Возможность подключения комнатного термостата TMS 09.CH или TMS 11.CH*

*приобретается отдельно

**ТЕХНИЧЕСКИЕ ХАРАКТЕРИСТИКИ**

Наименование	Ед.изм.	TCH A5 800	TCH A5 1000	TCH A5 1500
Номинальная мощность	Вт	800	1000	1500
Напряжение	В/Гц	220~/50	220~/50	220~/50
Сила тока	А	3,6	4,5	6,8
Класс влагозащиты		IP24	IP24	IP24
Класс электрозащиты		Class I	Class I	Class I
Высота подвеса	м	2,2	2,5	2,7
Площадь обогрева	м ²	6-8	10-12	14-16
Вес	кг	3,5	4	5,3
Габаритные размеры	мм	50x952x142	50x1152x142	50x1652x142

ПРОИЗВЕДЕНО В РОССИИ
ПОД КОНТРОЛЕМ ЕВРОПЕЙСКИХ ТЕХНОЛОГОВ

ПРЕИМУЩЕСТВА СЕРИИ

- **Моментальный выход на рабочие мощности**
- **Универсальная установка:** потолочное и настенное крепление на ваш выбор

ОПИСАНИЕ СЕРИИ

- Гладкий трубчатый нагревательный элемент обеспечивает узконаправленный обогрев
- Повышенная экономия расхода электроэнергии
- Защита от перегрева
- Абсолютно бесшумная работа
- Возможность использования в промышленных помещениях
- Экономия рабочего пространства
- Класс влагозащиты IP20
- Широкий спектр применения прибора: не только закрытые помещения, но и пространства с ограниченной защищенностью (веранды, лоджии, балконы, террасы)

**ТЕХНИЧЕСКИЕ ХАРАКТЕРИСТИКИ**

Наименование	Ед.изм.	TCH AR7 1000	TCH AR7 1500	TCH AR7 2000
Номинальная мощность	Вт	1000	1500	2000
Напряжение	В/Гц	220~/50	220~/50	220~/50
Сила тока	А	4,5	6,4	9,1
Класс влагозащиты		IP20	IP20	IP20
Класс электрозащиты		Class I	Class I	Class I
Высота подвеса	м	2,5	2,7	3,5
Площадь обогрева	м ²	10	15	20
Вес	кг	3,5	3,5	6,5
Габаритные размеры	мм	1620x112x45	1620x112x45	1620x195x45

ИНФРАКРАСНЫЙ ОБОГРЕВАТЕЛЬ **МОДЕЛЬ Q1**

ПРЕИМУЩЕСТВА МОДЕЛИ

- Компактный размер, настольная установка
- **Мгновенный выход на рабочую температуру**

ОПИСАНИЕ МОДЕЛИ

- Классический дизайн
- Мягкий направленный инфракрасный обогрев
- Ступенчатое переключение мощности: 400/800 Вт
- Датчик защиты от падения
- При ультра-компактных размерах площадь обогрева составляет до 12 м²
- Не понижает влажность и состав кислорода в воздухе, не поднимает пыль, ярко светит, но не слепит
- Низкая стоимость при высокой эффективности обогрева
- Эффективный прогрев ощущается уже на первой минуте после включения
- Не испаряет влагу, не сжигает O₂, не производит каких-либо посторонних запахов, не ухудшает самочувствие людей



ТЕХНИЧЕСКИЕ ХАРАКТЕРИСТИКИ

Наименование	Ед.изм.	TCH Q1 800
Номинальная мощность	Вт	800
Напряжение	В/Гц	220~/50
Сила тока	А	3,3
Класс влагозащиты		IPX0
Класс электрозащиты		Class I
Высота подвеса	м	-
Площадь обогрева	м ²	10
Вес	кг	0,75
Габаритные размеры	мм	295x100x355

ИНФРАКРАСНЫЙ ОБОГРЕВАТЕЛЬ **МОДЕЛЬ Q2**

ПРЕИМУЩЕСТВА МОДЕЛИ

- Компактный размер, настольная установка
- **Мгновенный выход на рабочую температуру**

ОПИСАНИЕ МОДЕЛИ

- Стильный дизайн
- Ступенчатое переключение мощности: 400/800 Вт
- Датчик защиты от падения
- При ультра-компактных размерах площадь обогрева составляет до 12 м²
- Высокий КПД, составляющий 93%
- Механическое управление
- Не испаряет влагу, не сжигает O₂, не производит каких-либо посторонних запахов, не ухудшает самочувствие людей
- Эффективный прогрев ощущается уже на первой минуте после включения



ТЕХНИЧЕСКИЕ ХАРАКТЕРИСТИКИ

Наименование	Ед.изм.	TCH Q2 800
Номинальная мощность	Вт	800
Напряжение	В/Гц	220~/50
Сила тока	А	3,6
Класс влагозащиты		IPX0
Класс электрозащиты		Class I
Высота подвеса	м	-
Площадь обогрева	м ²	10-12
Вес	кг	1,028
Габаритные размеры	мм	365x263x112

ОПИСАНИЕ МОДЕЛИ

- Является собственной инновационной разработкой Timberk
- **Единственное на рынке** устройство дистанционного управления к инфракрасным потолочным обогревателям, не требующее каких либо усилий по монтажу и подключению. При подключении к сети электрического питания не нужны специальные штекеры и провода. Уникальное предложение и новые возможности работы для инфракрасных потолочных обогревателей!
- Содержит в комплекте: блок с индикаторами режимов работы и пульт ДУ
- Не входит в комплект поставки инфракрасных потолочных обогревателей и **приобретается отдельно**
- Может быть использован только вместе с сериями **Timberk TCH A1N, TCH A3, TCH A5**
- Легко присоединить к обогревателю и удобно использовать, благодаря эргономичной системе световых индикаторов и пульту ДУ с информативным LCD-дисплеем
- Присоединив блок к потолочному обогревателю, покупатель получает дополнительные возможности:
 - установка таймера на отключение (13 часов, с шагом 1 час)
 - индикация режимов работы обогревателя
 - включение и выключение прибора с помощью пульта ДУ
 - два режима мощности работы на выбор (только для серии A1N), что позволяет использовать обогреватель с меньшей скоростью обогрева, но с существенной экономией электроэнергии
- Поставляется в цветной индивидуальной упаковке, дизайн и конструкция которой соответствует высоким стандартам торговой марки Timberk



ТЕХНИЧЕСКИЕ ХАРАКТЕРИСТИКИ

Наименование	Ед.изм.	TMS 08.CH
Параметры электропитания	В/Гц	220-380~/50
Номинальная мощность	Вт	0,6
Класс защиты	-	Class II
Степень защиты	-	IP20
Вес нетто	кг	0,26
Размеры	мм	132,5x90x35

ОПИСАНИЕ МОДЕЛЕЙ

- Чувствительный элемент – сильфон, наполненный газом
- Температура срабатывания: от +10°C до +30 °C (для TMS 09.CH), от +0°C до +40°C (для TMS 11.CH)
- Механический термостат
- Компактные размеры – возможность установки в любой точке
- Удобное эргономичное управление
- Комнатный термостат не входит в комплект поставки инфракрасных обогревателей и приобретается отдельно
- Индикатор работы для TMS 11.CH

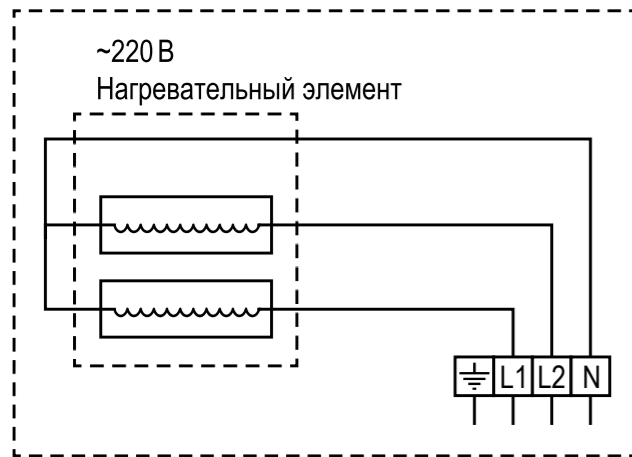


ТЕХНИЧЕСКИЕ ХАРАКТЕРИСТИКИ

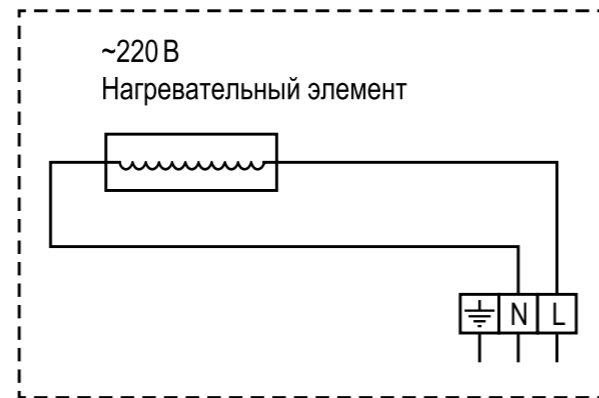
Наименование	Ед.изм.	TMS 09.CH	TMS 11.CH
Чувствительный элемент	-	сильфон (наполненный газом)	сильфон (наполненный газом)
Максимальная нагрузка мощности	Вт	2000	3500
Параметры электропитания	В/Гц	220~/50	220~/50
Номинальная сила тока	A	10	16
Температура срабатывания	°C	10-30	0-40
Минимальная высота установки	м	1,0	1,0
Класс защиты	-	Class I	Class I
Степень защиты	-	IP20	IP20
Вес нетто	кг	0,125	0,125
Размеры	мм	84x84x38	84x84x38

ПРИНЦИПИАЛЬНЫЕ ЭЛЕКТРИЧЕСКИЕ СХЕМЫ

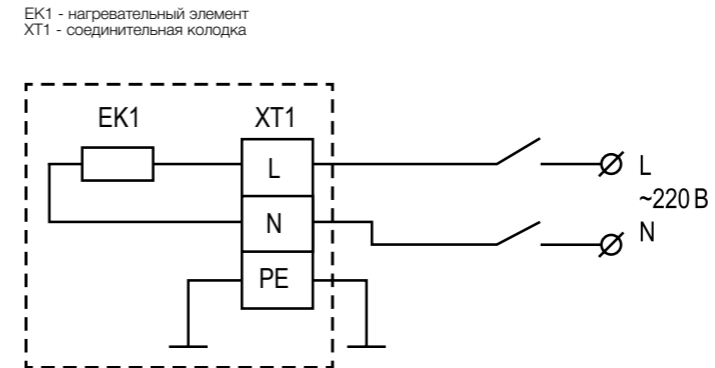
TCH A1N 1000, TCH A1N 1500, TCH A1N 2000



TCH A5 800, TCH A5 1000, TCH A5 1500



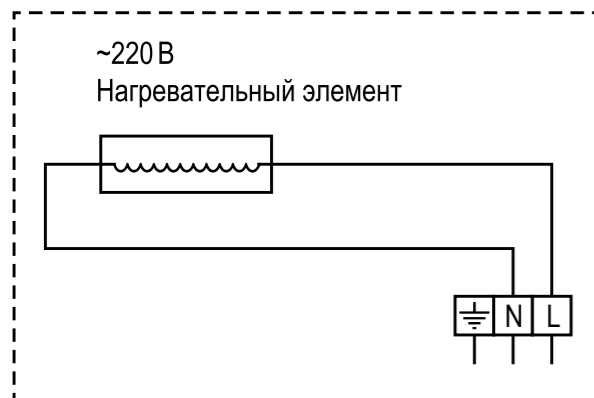
TCH AR7 1000, TCH AR7 1500, TCH AR7 2000



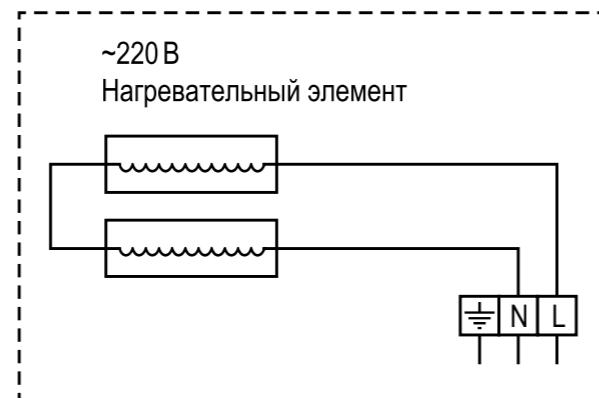
TIR HP1 1500, TIR HP1 1800



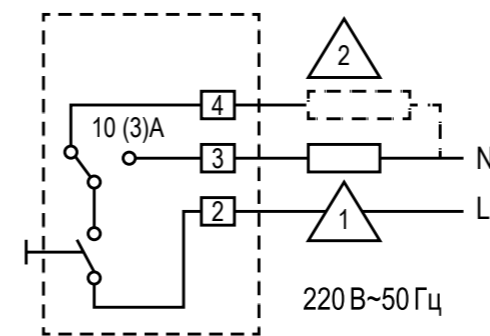
TCH A3 1000, TCH A3 1500, TCH A3 2000



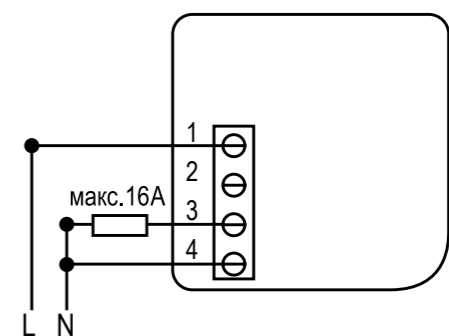
TCH A9 1000, TCH A9 1500, TCH A9 2000, TCH A9 2500, TCH A9 3300



TMS 09.CH



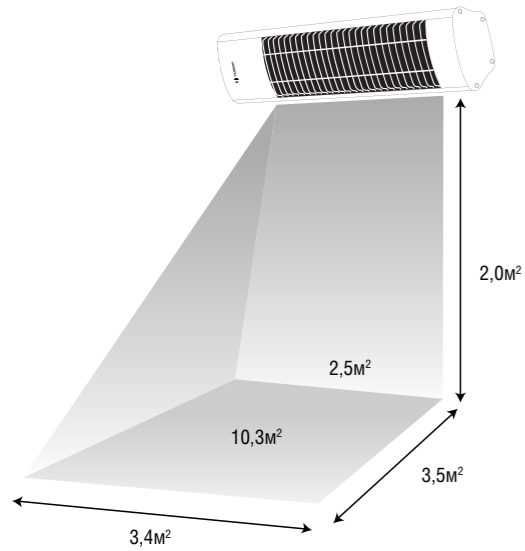
TMS 11.CH



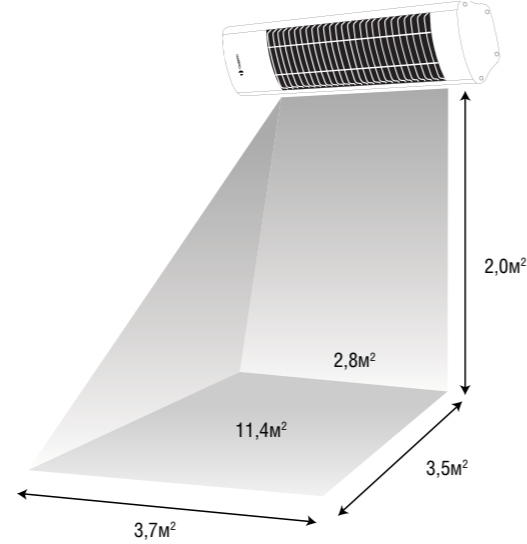
РАЗМЕРНЫЕ ХАРАКТЕРИСТИКИ

СЕРИЯ HAWAII (HP1)

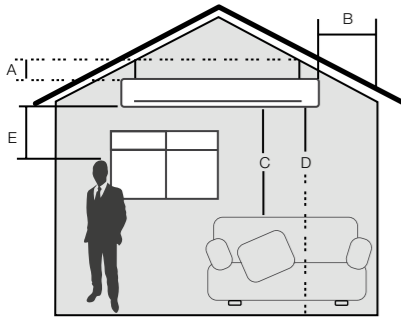
Площадь обогрева 1500 Вт



Площадь обогрева 1800 Вт



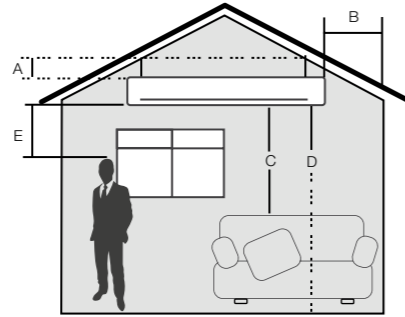
СЕРИЯ WARMTH BOOSTER (A1N)



Минимальные расстояния от обогревателя до других поверхностей

Размеры, мм	Модель		
	TCH A1N 1000	TCH A1N 1500	TCH A1N 2000
A	87	87	87
B	150	150	150
C	600	600	600
D	2200	2500	2200
E*	700	700	700

СЕРИЯ ELITE (A9)

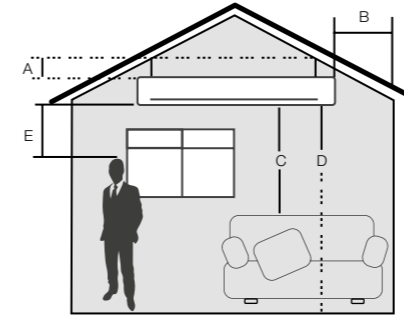


Минимальные расстояния от обогревателя до других поверхностей

Размеры, мм	Модель				
	TCH A9 1000	TCH A9 1500	TCH A9 2000	TCH A9 2500	TCH A9 3300
A	108	108	108	108	108
B	200	200	200	200	200
C	600	600	600	600	600
D	2000	2100	2200	2300	2500
E*	700	700	700	700	700

* При длительном нахождении в зоне обогрева

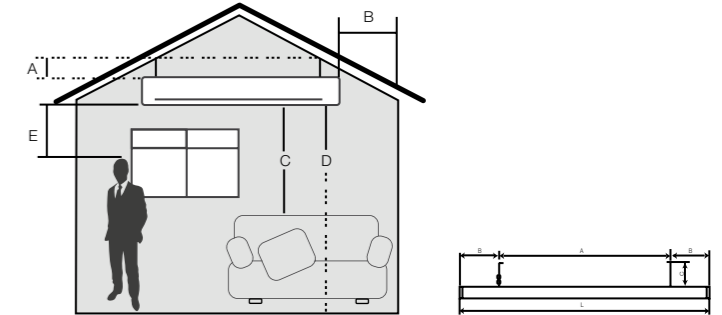
СЕРИЯ TROPICANA (A3)



Минимальные расстояния от обогревателя до других поверхностей

Размеры, мм	Модель		
	TCH A3 1000	TCH A3 1500	TCH A3 2000
A	87	87	87
B	150	150	150
C	600	600	600
D	2500	2700	3500
E*	700	700	700

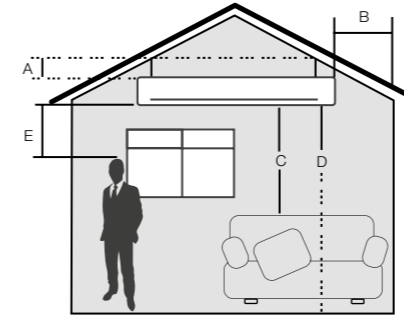
СЕРИЯ PALMA (AR7)



Минимальные расстояния от обогревателя до других поверхностей

Размеры, мм	Модель		
	TCH AR7 1000	TCH AR7 1000	TCH AR7 1000
A	87	87	87
B	150	150	150
C	600	600	600
D	2200	2500	2200
E*	700	700	700

СЕРИЯ CARRIBIA (A5)



Минимальные расстояния от обогревателя до других поверхностей

Размеры, мм	Модель					
	TCH A5 800	TCH A5 1000	TCH A5 1500 + TCH A5 800	TCH A5 800 + TCH A5 1000	TCH A5 1000 + TCH A5 1500	TCH A5 1500 + TCH A5 1500 + TCH A5 1500
A	170	170	170	170	170	170
B	150	150	150	150	150	150
C	600	600	600	600	1000	1000
D	1800	1800	1800	1800	2150	2500
E*	700	1000	1000	1500	2500	2500

* При длительном нахождении в зоне обогрева при температуре воздуха в помещении ниже +11°C.



ГАЗОВЫЕ ОБОГРЕВАТЕЛИ

СФЕРА ПРИМЕНЕНИЯ

Для помещений, в которых не предусмотрено отопление совсем или возможность его обеспечения нестабильна (например, частые отключения электроэнергии) установка газового обогревателя станет идеальным решением.

Газовые бытовые обогреватели – переносные или стационарные приборы, предназначенные для повышения температуры воздуха до значений, при которых человек чувствует себя комфортно. Работают такие устройства от смеси газа пропан-бутан из баллонов.

Вариантов использования газовых обогревателей много: загородный дом, веранды и террасы, гаражи, теплицы и т.п. Эти помещения объединяет общая особенность: обогрев происходит местно и в течение ограниченного времени. Также большой популярностью газовые обогреватели пользуются у туристов и рыбаков для обогрева палаток и приготовления пищи, особенно в местах, где нет возможности разжечь огонь.

КАРТА АССОРТИМЕНТА

				
Мощность	Модель M1	Модель SM1	Модель X0	Модель X2
4,2 кВт	•	•	•	•

ГАЗОВЫЙ КЕРАМИЧЕСКИЙ ОБОГРЕВАТЕЛЬ **МОДЕЛЬ M1**

ПРЕИМУЩЕСТВА СЕРИИ

- **Трехсекционная керамическая горелка** с последовательным стартом
- **Пьезоэлектрический розжиг** пламени
- **51 час непрерывной работы** на максимальной мощности!

ОПИСАНИЕ СЕРИИ

- Предохранительное устройство контроля недостаточного содержания кислорода (ODS)
- Отключение подачи газа при отсутствии пламени
- Площадь обогрева от 30 м² до 60 м²
- Внутреннее пространство для газового баллона (до 15 кг)
- Защита от опрокидывания: датчик падения
- Колесная база для лёгкого перемещения прибора
- Классический дизайн
- 3 уровня мощности
- Адаптированные к условиям России редуктор и шланг в комплекте



ТЕХНИЧЕСКИЕ ХАРАКТЕРИСТИКИ

Наименование	Ед.изм.	TGH 4200 M1
Номинальная мощность	Вт	4200
Мощность по ступеням	Вт	1400/2800/4200
Удельный расход газа	грамм/час	305
Давление газа	мбар	29-30
Тип газа		пропан-бутан LPG G30
Газовый шланг +редуктор		+
Площадь обогрева	м ²	30-60
Вес	кг	8,4
Габаритные размеры	мм	360x420x720

ГАЗОВЫЙ КЕРАМИЧЕСКИЙ ОБОГРЕВАТЕЛЬ **МОДЕЛЬ SM1**

ПРЕИМУЩЕСТВА СЕРИИ

- **Трехсекционная керамическая горелка** с последовательным стартом
- **Пьезоэлектрический розжиг** пламени
- **17 часов непрерывной работы** на максимальной мощности!

ОПИСАНИЕ СЕРИИ

- Компактный мини-обогреватель, идеальный для небольших помещений
- Предохранительное устройство контроля недостаточного содержания кислорода (ODS)
- Отключение подачи газа при отсутствии пламени
- Площадь обогрева от 30 м² до 60 м²
- Внутреннее пространство для газового баллона (до 5 кг)
- Защита от опрокидывания: датчик падения
- Колесная база для лёгкого перемещения прибора
- Адаптированные к условиям России редуктор и шланг в комплекте



ТЕХНИЧЕСКИЕ ХАРАКТЕРИСТИКИ

Наименование	Ед.изм.	TGH 4200 SM1
Номинальная мощность	Вт	4200
Мощность по ступеням	Вт	1400/2800/4200
Удельный расход газа	грамм/час	310
Давление газа	мбар	29-30
Тип газа		пропан-бутан LPG G30
Газовый шланг +редуктор		+
Площадь обогрева	м ²	30-60
Вес	кг	6,32
Габаритные размеры	мм	550x380x295

ГАЗОВЫЙ ОБОГРЕВАТЕЛЬ **МОДЕЛЬ Х0**

ПРЕИМУЩЕСТВА СЕРИИ

- Компактность и мобильность
- Керамическая панель премиум-качества

ОПИСАНИЕ СЕРИИ

- Удобная ручка для перемещения
- Регулируемая тепловая мощность
- Легкость и удобство в транспортировке
- Удобная ручка и подставка
- Профессиональный обогрев
- Адаптированные к условиям России редуктор и шланг в комплекте
- Возможность подключения к газовому баллону до 15 кг



ТЕХНИЧЕСКИЕ ХАРАКТЕРИСТИКИ

Наименование	Ед.изм.	TGH 4200 X0
Номинальная мощность	Вт	4200
Мощность по ступеням	Вт	2000/4200
Удельный расход газа	грамм/час	246
Давление газа	мбар	29-30
Тип газа		пропан-бутан LPG G30
Газовый шланг +редуктор		+
Площадь обогрева	м ²	20-45
Вес	кг	2,6
Габаритные размеры	мм	335x155x405

ГАЗОВЫЙ ОБОГРЕВАТЕЛЬ **МОДЕЛЬ Х2**

ПРЕИМУЩЕСТВА СЕРИИ

- Компактность и мобильность
- Керамическая панель премиум-качества

ОПИСАНИЕ СЕРИИ

- Удобная ручка для перемещения
- Регулируемая тепловая мощность
- Легкость и удобство в транспортировке
- Удобная ручка и подставка
- Профессиональный обогрев
- Адаптированные к условиям России редуктор и шланг в комплекте
- Возможность подключения к газовому баллону до 15 кг



ТЕХНИЧЕСКИЕ ХАРАКТЕРИСТИКИ

Наименование	Ед.изм.	TGH 4200 X2
Номинальная мощность	Вт	4200
Мощность по ступеням	Вт	2000/4200
Удельный расход газа	грамм/час	246
Давление газа	мбар	29-30
Тип газа		пропан-бутан LPG G30
Газовый шланг +редуктор		+
Площадь обогрева	м ²	20-45
Вес	кг	1,96
Габаритные размеры	мм	325x320x345



TIMBERK
PROFESSIONAL EDITION

ПРОТОЧНЫЕ И НАКОПИТЕЛЬНЫЕ ВОДОНАГРЕВАТЕЛИ • ГАЗОВЫЕ КОЛОНКИ • ЭЛЕКТРИЧЕСКИЕ
КОНВЕКТОРЫ • МАСЛОНАПОЛНЕННЫЕ РАДИАТОРЫ • ТЕПЛОВЫЕ ВЕНТИЛЯТОРЫ • ТЕПЛОВЫЕ
ПУШКИ • ТЕПЛОВЫЕ ЗАВЕСЫ • ГАЗОВЫЕ ОБОГРЕВАТЕЛИ • ИНФРАКРАСНЫЕ ОБОГРЕВАТЕЛИ •
МУЛЬТИЗОНАЛЬНЫЕ КОНДИЦИОНЕРЫ (VRF) • ФАНКОЙЛЫ • ЧИЛЛЕРЫ • БЫТОВЫЕ
КОНДИЦИОНЕРЫ (СПЛИТ-СИСТЕМЫ) • БЫТОВЫЕ КОНДИЦИОНЕРЫ (МОБИЛЬНЫЕ) •
ПОЛУПРОМЫШЛЕННЫЕ КОНДИЦИОНЕРЫ (СПЛИТ-СИСТЕМЫ) • ОСУШИТЕЛИ ВОЗДУХА •
УВЛАЖНИТЕЛИ ВОЗДУХА • ВОЗДУХООЧИСТИТЕЛИ • МОЙКИ ВОЗДУХА • КЛИМАТИЧЕСКИЕ
КОМПЛЕКСЫ • ХОЛОДИЛЬНОЕ ОБОРУДОВАНИЕ



www.timberk.ru



[/TimberkOfficial](https://www.youtube.com/TimberkOfficial)



[/club_timberk](https://vk.com/club_timberk)



[/timberk.official](https://www.facebook.com/timberk.official)

Производитель оставляет за собой право менять цветовую гамму и технические характеристики приборов без специального предварительного уведомления. Для новых моделей ассортимента, имеющих специальную отметку и находящихся на момент выхода каталога/буклета из печати в разработке, приведены справочные технические характеристики и внешний вид, которые могут быть изменены производителем в процессе серийного производства.