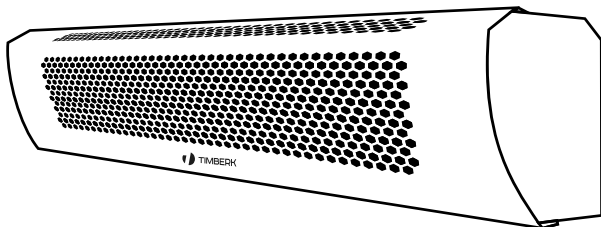




Руководство по эксплуатации

Тепловая завеса



Модель:

THC WT1 3M
THC WT1 6M
THC WT1 9M
THC WT1 12M
THC WT1 18M
THC WT1 24M

Производитель вправе менять внешний вид прибора и цветовую гамму прибора без специального уведомления.

СОДЕРЖАНИЕ

1. Важная информация	2
2. Меры предосторожности	3
3. Рабочие характеристики	4
Технические характеристики	4
Размерные характеристики	5
Условия эксплуатации	5
4. Описание и принцип работы	5
Описание тепловой завесы	5
Принцип работы тепловой завесы	5
5. Комплектация	6
6. Установка	6
Местоположение и монтаж	6
Подключение к электрической сети	6
Модель THC WT1 3M	7
Модели THC WT1 6M, THC WT1 9M	7
Модели THC WT1 12M, THC WT1 18M, THC WT1 24M	7
7. Управление тепловой завесой	8
Панель управления для модели THC WT1 3M	8
Эксплуатация тепловой завесы THC WT1 3M	8
Выносной пульт управления THC WT1 6M, THC WT1 9M, THC WT1 12M, THC WT1 18M, THC WT1 24M	9
Эксплуатация тепловой завесы THC WT1 6M, THC WT1 9M, THC WT1 12M, THC WT1 18M, THC WT1 24M	9
8. Обслуживание	10
9. Транспортирование и хранение	11
10. Возможные неисправности и методы их устранения	11
11. Принципиальные электрические схемы	11
Модель THC WT1 3M	11
Модели THC WT1 6M, THC WT1 9M	12
Модели THC WT1 12M, THC WT1 18M, THC WT1 24M	12
12. Утилизация	12
13. Информация о сертификации	13

Уважаемый покупатель!

Благодарим Вас за удачный выбор и приобретение электрической воздушной тепловой завесы TIMBERK. Она прослужит Вам долго.

Электрическая воздушная тепловая завеса TIMBERK предназначена для защиты помещений от проникновения холодного наружного воздуха, для снижения теплопотерь внутри помещения, для поддержания комфортной температуры в зоне установки завесы, а также при отключенных нагревательных элементах она может быть использована в летнее время для защиты кондиционируемого помещения от проникновения внутрь теплого наружного воздуха, пыли, дыма, насекомых и т.п.

1. ВАЖНАЯ ИНФОРМАЦИЯ

Просим внимательно ознакомиться с данным руководством по эксплуатации перед использованием тепловой завесы.

В данном руководстве по эксплуатации содержится важная информация, касающаяся вашей безопасности, а также рекомендации по правильному использованию прибора и уходу за ним.

Сохраните руководство по эксплуатации, вместе с гарантийным талоном, кассовым чеком, по возможности, картонной коробкой и упаковочным материалом.

Приобретенная вами тепловая завеса может несколько отличаться от описанного в руководстве, что не влияет на способы её использования и эксплуатации.

Важные меры предосторожности и инструкции, содержащиеся в данном руководстве, не включают всех возможных режимов и ситуаций, которые могут встречаться. Необходимо понимать, что здравый смысл, осторожность и тщательность являются факторами, которые невозможно «встроить» ни в один продукт.

Эти факторы должен учитывать человек, который заинтересован в надлежащей эксплуатации устройства. Изготовитель не несет ответственности в случае повреждения прибора или его отдельных частей во время транспортировки, в результате неправильной установки, в результате колеба-

ний напряжения, а также в случае, если какая-либо часть прибора была изменена или модифицирована.

2. МЕРЫ ПРЕДОСТОРОЖНОСТИ

При использовании тепловой завесы, необходимо соблюдать ряд мер предосторожности. Неправильная эксплуатация в силу игнорирования мер предосторожности может привести к причинению вреда здоровью пользователя и других людей, а также нанесению ущерба их имуществу.

1. Прочитайте все инструкции перед использованием данного прибора.
2. При эксплуатации завесы соблюдайте общие правила безопасности при использовании электроприборами.
3. Данный прибор при работе нагревается до очень высокой температуры. Чтобы избежать ожогов, не прикасайтесь руками и другими частями тела к горячим поверхностям прибора.
4. Тепловая завеса должна располагаться вдали от легковоспламеняющихся и легкодеформируемых объектов.
5. В целях обеспечения пожарной безопасности не накрывайте завесу, не сушите на ней одежду и любые другие ткани и материалы, а также не ограничивайте движение воздушного потока на входе и выходе воздуха. Это может привести к перегреву тепловой завесы, выходу её строя или причинить значительный ущерб Вам и/или вашему имуществу.
6. Не эксплуатируйте завесу при появлении искрения, наличии видимых повреждений кабеля, неоднократном срабатывании устройства аварийного отключения, а также после сбоев в работе, падения или какого-либо повреждения прибора.
7. Ремонт прибора должен производиться только квалифицированными специалистами в авторизованных сервисных центрах производителя. Никогда не пытайтесь производить ремонт прибора самостоятельно. Это может причинить вред вашему здоровью и повлиять на гарантийное обслуживание прибора.
8. Завеса всегда должна находиться под наблюдением, запрещается её длительная эксплуатация в отсутствии персонала.
9. Никогда не подключайте завесу к электросети, если её поверхность влажная (мокрая).
10. Когда завеса включена и работает, не касайтесь её поверхности и поверхности пульта управления мокрыми руками и любыми частями тела.
11. Не используйте завесу в ванных комнатах, прачечных или других ана-

логичных влажных помещениях, а также в тех местах, где есть вероятность попадания струй и капель воды на её поверхность.

12. Не просовывайте пальцы и исключите попадание посторонних предметов в какие-либо вентиляционные, воздухозаборные или выходные отверстия, так как это может привести к поражению электрическим током или повреждению завесы.

13. Завеса содержит внутри горячие и искрящие компоненты. Не используйте завесу в местах использования или хранения бензина, краски или других легковоспламеняющихся жидкостей.

14. Используйте тепловую завесу только так, как описано в данном руководстве. Любое другое использование, не рекомендуемое изготовителем, может привести к пожару, поражению электрическим током или травмированию людей.

15. Ни в коем случае не выполняйте техническое обслуживание завесы, когда она подключена к электросети.

16. При выключении завесы необходимо сначала отключить нагревательные элементы, оставив включенным работающий вентилятор минимум на 3 минуты. И только после этого полностью отключить прибор от электрической сети.

17. Для нормальной работы завесы уровень напряжения в электросети должен быть достаточен, а ее технические параметры должны быть в строгом соответствии с техническими параметрами, указанными на корпусе прибора. При необходимости выясните характеристики своей сети у поставщика электроэнергии.

18. Запрещено эксплуатировать завесу, в электрической сети без заземляющего контура.

19. Запрещается эксплуатация завесы при снятых крышках.

20. Запрещается использовать программные устройства и таймеры автоматически включающие завесу;

21. Запрещено эксплуатировать тепловую завесу в помещениях с относительной влажностью более 93%, с биологоактивной средой, с запыленной средой, с взрывоопасной средой и с химически активной средой, разрушающей металлы и изоляцию.

22. Тепловая завеса не предназначена для использования лицами (включая детей) с ограниченными физическими, сенсорными или интеллектуальными возможностями, обладающими недостаточным опытом и знаниями, если они не находятся под наблюдением и не получили инструкций по использованию устройства от лица, ответственного за их безопасность.

3. РАБОЧИЕ ХАРАКТЕРИСТИКИ

Технические характеристики

Таблица 1

Характеристики		Модели					
		ТНС WT1 3M	ТНС WT1 6M	ТНС WT1 9M	ТНС WT1 12M	ТНС WT1 18M	ТНС WT1 24M
Параметры электропитания	В/Гц	220~/50	380~/50	380~/50	380~/50	380~/50	380~/50
Номинальная сила тока	А	14	9.1	13.7	18.5	18	24
Номинальная потребляемая мощность	Вт	3000	6000	9000	12000	18000	24000
Мощность обогрева по ступеням	Вт	0/1500/3000	0/3000/6000	0/4500/9000	0/6000/12000	0/9000/18000	0/12000/24000
Номинальная производительность вентилятора	м³/час	600	1500	1650	3050	3050	3050
Средняя скорость потока воздуха на выходе	м/сек	5	7	7	7.5	7.5	7.5
Увеличение температуры воздуха на выходе в режиме «2»	°С	19.4	16.3	16.7	12	18	24
Максимальная высота установки	м	2	2.5	2.5	3	3	3
Класс влагозащиты		IP20	IP20	IP20	IP20	IP20	IP20
Размеры	мм	150x215x840	235x272x1070	235x272x1440	241x282x1920	241x282x1920	241x282x1920
Вес нетто	кг	6.5	16	21	32	32	32

Более подробное описание технических параметров и характеристик смотрите на сайте www.timberk.ru или спрашивайте у официальных дилеров TIMBERK.



ВНИМАНИЕ!

Производитель оставляет за собой право для разных партий поставок без предварительного уведомления изменять комплектующие части изделия (включая заливаемые \ засыпаемые составляющие), не влияя при этом на основные технические параметры изделия или улучшая их, а также не нарушая изменениями принятые на территории страны производства \ транзита \ реализации стандарты качества и нормы законодательства.

Это может повлечь за собой изменение веса и габаритов изделия, но не более чем на +/- 5-20% (могут отличаться для разного вида изделий).

Размерные характеристики

Размерные характеристики тепловой завесы серии THC WT1 в мм в соответствии с рис. 1. приведены в таблице 2.

Таблица 2

Модель	A	B	C	D	H	G	L
THC WT1 3M	35	760	20	-	150	215	840
THC WT1 6M	34,5	1025	30	115	235	272	1070
THC WT1 9M	44	1400	30	115	235	272	1440
THC WT1 12M	32,5	1865	30	115	241	282	1920
THC WT1 18M	32,5	1865	30	115	241	282	1920
THC WT1 24M	32,5	1865	30	115	241	282	1920

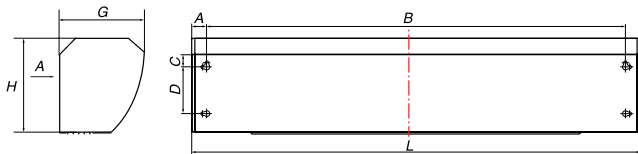


Рис. 2

Условия эксплуатации

Завеса предназначена для эксплуатации в закрытых помещениях с температурой воздуха от минус 10°C до плюс 40°C, при относительной влажности воздуха не более 93%, в условиях, исключающих попадание на нее капель, брызг и атмосферных осадков (климатическое исполнение УХЛ 3.1 по ГОСТ 15150).

4. ОПИСАНИЕ И ПРИНЦИП РАБОТЫ

Описание тепловой завесы (рис.3)

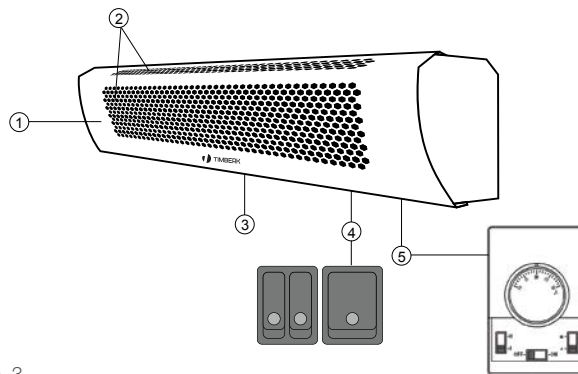


Рис. 3

1. Корпус
2. Перфорированная решётка забора воздуха
3. Решётка выхода воздуха
4. Панель управления (для модели THC WT1 3M)
5. Выносной пульт управления (для моделей THC WT1 6M, THC WT1 9M, THC WT1 12M, THC WT1 18M, THC WT1 24M)

Принцип работы тепловой завесы (рис. 3, 4)

Тепловая завеса состоит из корпуса (1), изготовленного из листовой стали, покрытой высококачественным полимерным покрытием. Внутри корпуса установлены игольчатые нагревательные элементы («стич-элементы») и вентиляторный блок. Вентиляторы забирают воздух через перфорированную решетку (2), после чего поток воздуха, проходя через нагревательные элементы, нагревается и с большой скоростью направляется через решётку выхода воздуха (3) сверху вниз, создавая мощный воздушный поток.

5. КОМПЛЕКТАЦИЯ

1. Тепловая завеса -1 шт.
2. Руководство по эксплуатации -1 шт.
3. Гарантийный талон -1 шт.
4. Упаковка -1 шт.



ПРИМЕЧАНИЕ:

Для улучшения качества продукции, конструкция и технические характеристики тепловентилятора, а также его комплектация могут быть изменены производителем без предварительного уведомления.

6. УСТАНОВКА

Местоположение и монтаж

1. Тепловая завеса может быть смонтирована на любой опорной конструкции, обеспечивающей устойчивое и прочное крепление.
2. Наиболее эффективно применение завесы при установке над дверными проемами высотой до 2,2 м и для защиты открытых оконных проемов высотой до 1,5 м.
3. Тепловые завесы могут устанавливаться как горизонтально с нижним расположением решетки выхода воздуха, так и в вертикальном положении, при этом панель управления прибора или кабель управления должны находиться в верхней части.



ПРИМЕЧАНИЕ:

При эксплуатации тепловой завесы в вертикальном положении ее срок службы может быть уменьшен.

4. Завеса устанавливается как можно ближе к верхней стороне проема, при этом необходимо выдержать расстояние между верхней стенкой корпуса и потолком не менее 50 мм.

5. Чтобы получить максимальную эффективность ширина проёма должна быть меньше или равна ширине выдуваемого воздушного потока.

6. В широких проемах завесы устанавливаются одна за другой, с тем, чтобы перекрывалась вся ширина проема.

7. Для монтажа тепловой завесы на тыльной стороне её корпуса имеются специальные установочные отверстия. За эти отверстия завеса навешивается на предварительно вмонтированный в стену крепеж. В качестве крепежа рекомендуются шурупы или болты с шляпкой диаметром 9-12 мм (в комплект поставки не входят). Установочные размеры завесы приведены в таблице 2, 3.

Подключение к электрической сети

1. Перед подключением тепловой завесы к электрической сети, убедитесь, что параметры электросети в месте подключения соответствуют параметрам, указанным на маркировочной табличке с техническими данными прибора.

2. Работы по подключению завесы к электрической сети должны производить только квалифицированные специалисты в соответствии с установленными «Правилами устройства электроустановок» и «Правилами техники безопасности при эксплуатации электроустановок работающих при напряжении до 1000~В».

3. Перед подключением завесы, убедитесь в том, что завеса заземлена надлежащим образом. Правильное заземление важно для минимизации ударов током и опасности возгорания.



ВНИМАНИЕ!

Все работы по подключению тепловой завесы производить только при полном снятии напряжения питания.

Модель ТНС WT1 3М

1. Тепловая завеса рассчитана на подключение к электрической сети переменного тока с однофазным напряжением 220В (допустимые колебания напряжения от 198В до 242В) и контуром заземления.
2. Для подключения к электрической сети тепловая завеса комплектуется сетевым шнуром с вилкой.
3. Для подключения тепловой завесы к электрической сети вставьте вилку сетевого шнура тепловой завесы в розетку с заземляющим проводом.



ВНИМАНИЕ!

1. Электрическая розетка должна быть рассчитана на номинальный ток не ниже 16А, а электрический провод, подводимый к розетке от щита питания должен иметь сечение жилы не менее 1,5 мм² для медного провода и не менее 2,5 мм² для алюминиевого провода.
2. В щите питания должен быть установлен автоматический выключатель, рассчитанный на номинальный ток 16А, для защиты электропроводки от перегрузок.

Модели ТНС WT1 6М, ТНС WT1 9М

1. Завеса рассчитана на подключение стационарно к электрической сети переменного тока с трёхфазным напряжением 380–В (допустимые колебания напряжения от 342–В до 418–В) и контуром заземления
2. Перед подключением завесы к электрической сети необходимо произвести установку выносного пульта управления, подключенного на заводе - изготовителе. Для этого необходимо:
 - отвернуть винт на пульте управления;
 - снять верхнюю крышку и панель пульта;
 - закрепить пульт на стене;
 - установить панель и верхнюю крышку (инструкция по установке пульта и комплект крепежа прилагаются).
3. Для подключения тепловой завесы к электрической сети необходимо снять крышку на верхней стенке корпуса, завести силовую кабель и подключить его к клеммной колодке завесы в соответствии с маркировкой.



ВНИМАНИЕ!

- Электрический провод, подводимый к розетке от щита питания должен иметь сечение жилы не менее 1,5 мм² (для медного провода).
2. В щите питания должен быть установлен трёхфазный автоматический выключатель, рассчитанный на номинальный ток 16А, для защиты электропроводки от перегрузок.

Модели ТНС WT1 12М, ТНС WT1 18М, ТНС WT1 24М

1. Завеса рассчитана на подключение стационарно к электрической сети переменного тока с трёхфазным напряжением 380В (допустимые колебания напряжения от 342–В до 418–В) и контуром заземления.
2. Перед подключением завесы к электрической сети необходимо произвести установку выносного пульта управления, подключенного на заводе-изготовителе, для этого необходимо:
 - отвернуть винт на пульте управления,
 - снять верхнюю крышку и панель пульта,
 - закрепить пульт на стене,
 - установить панель и верхнюю крышку (инструкция по установке пульта и комплект крепежа прилагаются).
3. Для подключения завесы к электрической сети необходимо снять перфорированную крышку завесы, завести силовую кабель и подключить его к клеммной колодке завесы в соответствии с маркировкой. Кабель питания должен быть зафиксирован при помощи уплотнителя или кабельного ввода (в комплект поставки не входит). Для ввода кабеля питания на верхней стенке предусмотрено отверстие диаметром 40 мм.
4. Для модели ТНС WT1 12М электрический провод, подводимый к прибору от щита питания должен иметь сечение жилы не менее 2,5 мм² (для медного провода), для модели ТНС WT1 18М не менее 4,0 мм² (для медного провода), для модели ТНС WT1 24М не менее 6,0 мм² (для медного провода).
5. Для защиты электропроводки от перегрузок в щите питания должен быть установлен трёхфазный автоматический выключатель, рассчитанный на номинальный ток 25А для модели ТНС WT1 12М, 32А для модели ТНС WT1 18М, 40А для модели ТНС WT1 24М.

7. УПРАВЛЕНИЕ ТЕПЛОЙ ЗАВЕСОЙ

Панель управления для модели THC WT1 3M (Рис. 3)

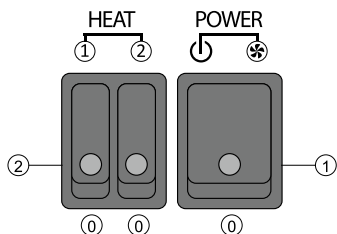


Рис. 3

1. Выключатель вентилятора

Используется для включения/выключения электродвигателя вентилятора.

2. Двухклавишный выключатель режимов мощности нагрева.


Используется для выбора следующих режимов мощности нагрева: режим низкой мощности нагрева («1»), режим высокой мощности нагрева («2»).

Эксплуатация тепловой завесы THC WT1 3M

1. Включение.

1.1. Перед включением тепловой завесы клавиши выключателей должны быть установлены в положение «0».

1.2. Подключите тепловую завесу к источнику питания, вставив вилку сетевого шнура в розетку.

1.3. Установите выключатель вентилятора в положении «», при этом в выключателе загорится индикатор, а прибор начнёт работу в режиме вентиляции.



ВНИМАНИЕ!

После транспортирования или хранения тепловой завесы при отрицательных температурах выдержать ее в помещении, где предполагается эксплуатация, без включения в сеть не менее 2-х часов. После длительного хранения или перерыва в работе первое включение завесы не производить в режиме 2.

2. Выбор режима мощности нагрева.

2.1. Чтобы выбрать низкую мощность нагрева установите одну из клавиш двухклавишного выключателя режимов мощности нагрева в положение «1», при этом загорится индикаторная лампочка клавиши.

2.2. Чтобы выбрать высокую мощность нагрева установите ещё одну клавишу двухклавишного выключателя режимов мощности нагрева в положение «2», при этом загорится индикаторная лампочка второй клавиши.



ВНИМАНИЕ!

При первом включении завесы возможно появление характерного запаха и дыма (происходит сгорание масла с поверхности нагревательных элементов). Поэтому рекомендуется перед установкой включить завесу в режиме подогрева на 10-20 минут в хорошо проветриваемом помещении.

3. Защита от перегрева.

Для обеспечения безопасной работы завеса снабжена термоограничителем, отключающим нагревательные элементы в случае перегрева. Перегрев может произойти по следующим причинам:

- перфорированная решётка забора воздуха или решетка выхода воздуха закрыты посторонними предметами или сильно загрязнены;
- неисправны вентиляторы.



ВНИМАНИЕ!

Частое срабатывание устройства аварийного отключения не является нормальным режимом работы завесы. В случае повторного срабатывания термограничителя необходимо отключить и обесточить завесу, выявить и устранить причины, вызвавшие срабатывание устройства аварийного отключения.

4. Выключение.

Установите клавиши двухклавишного выключателя режимов мощности нагрева в положение «0» и 3 минуты дайте поработать прибору в режиме вентиляции, для охлаждения нагревательных элементов, после чего установите выключатель вентилятора в положение «0» и отключите прибор от электросети.



ВНИМАНИЕ!

В целях увеличения эксплуатационного срока службы тепловой завесы рекомендуется соблюдать указанную последовательность выключения прибора. Выключение завесы без предварительного охлаждения нагревательных элементов может привести к перегреву и преждевременному выходу из строя нагревательных элементов.

Выносной пульт управления для моделей THC WT1 6M, THC WT1 9M, THC WT1 12M, THC WT1 18M, THC WT1 24M (Рис. 4)

1. Выключатель вентилятора.

Используется для включения/выключения электродвигателя вентилятора.

2. Выключатель режимов мощности нагрева.

Используется для выбора следующих режимов мощности нагрева: режим низкой мощности нагрева («I»), режим высокой мощности нагрева («II»).

3. Ручка терморегулятора.

Используется для установки желаемой температуры.

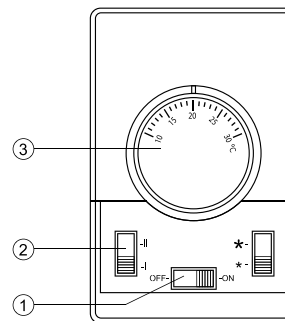


Рис. 4

Эксплуатация тепловой завесы модели THC WT1 6M, THC WT1 9M, THC WT1 12M, THC WT1 18M, THC WT1 24M

1. Включение.

1.1. Перед включением тепловой завесы выключатель вентилятора должен быть установлен в положение «OFF», а ручка терморегулятора должна быть повернута по часовой стрелке в крайнее положение.

1.2. Подключите тепловую завесу к источнику питания, подав от него напряжение

1.3. Установите выключатель вентилятора в положении «ON», прибор начнёт работу в режиме вентиляции.



ВНИМАНИЕ!

После транспортирования или хранения тепловой завесы при отрицательных температурах выдержать ее в помещении, где предполагается эксплуатация, без включения в сеть не менее 2-х часов. После длительного хранения или перерыва в работе первое включение завесы не производить в режиме II.

2. Выбор режима мощности нагрева.

2.1. Чтобы выбрать низкую мощность нагрева установите выключатель режимов мощности нагрева в положение «I».

2.2. Чтобы выбрать высокую мощность нагрева установите выключатель режимов мощности нагрева в положение «II».



ВНИМАНИЕ!

При первом включении завесы возможно появление характерного запаха и дыма (происходит сгорание масла с поверхности нагревательных элементов). Поэтому рекомендуется перед установкой включить завесу в режиме нагрева на 10-20 минут в хорошо проветриваемом помещении.

3. Установка температуры.

3.1. Температуру можно установить в диапазоне от +5 до +30 °С, с помощью ручки терморегулятора.

3.2. Поворачивая ручку терморегулятора против часовой стрелке вы увеличиваете установленную температуру, поворачивая ручку термостата по часовой стрелке вы уменьшаете установленную температуру.

3.3. Терморегулятор поддерживает заданную температуру только в месте установки пульта путем автоматического отключения и включения нагревательных элементов, поэтому пульт управления рекомендуется располагать вблизи завесы, но вне зоны воздушного потока.

4. Защита от перегрева.

Для обеспечения безопасной работы завеса снабжена термоограничителем, отключающим нагревательные элементы в случае перегрева. Перегрев может произойти по следующим причинам:

- перфорированная решётка забора воздуха или решетка выхода воздуха закрыты посторонними предметами или сильно загрязнены,
- неисправны вентиляторы.

Нагревательные элементы завесы, после срабатывания термоограничителя автоматически включатся через несколько минут.



ВНИМАНИЕ!

Частое срабатывание устройства аварийного отключения не является нормальным режимом работы завесы. В случае повторного срабатывания термоограничителя необходимо отключить и обесточить завесу, выяснить и устранить причины, вызвавшие срабатывание устройства аварийного отключения.

5. Выключение.

Для отключения тепловой завесы поверните ручку терморегулятора по часовой стрелке в крайнее положение и 3 минуты дайте поработать прибору в режиме вентиляции, для охлаждения нагревательных элементов, после чего установите выключатель вентилятора в положение «OFF» и отключите прибор от электросети.



ВНИМАНИЕ!

В целях увеличения эксплуатационного срока службы тепловой завесы рекомендуется соблюдать указанную последовательность выключения прибора. Выключение завесы без предварительного охлаждения нагревательных элементов может привести к перегреву и преждевременному выходу из строя нагревательных элементов.

8. ОБСЛУЖИВАНИЕ

8.1 При соблюдении требований безопасности и правил эксплуатации завеса не требует специального технического обслуживания.

8.2 Необходимо периодически (не реже одного раза в месяц) производить чистку от пыли и загрязнений перфорированной решётки забора воздуха и при необходимости других наружных поверхностей завесы.

9. ТРАНСПОРТИРОВКА И ХРАНЕНИЕ

9.1 Завесы в упаковке изготовителя могут транспортироваться всеми видами крытого транспорта при температуре от -50°C до $+50^{\circ}\text{C}$ и среднемесячной относительной влажности 80% (при $+20^{\circ}\text{C}$) в соответствии с манипуляционными знаками на упаковке с исключением ударов и перемещений внутри транспортного средства.

9.2 Завесы должны храниться в упаковке изготовителя в отапливаемом, вентилируемом помещении при температуре от $+5^{\circ}\text{C}$ до $+40^{\circ}\text{C}$ и среднемесячной относительной влажности 65% (при $+25^{\circ}\text{C}$).

10. УСТРАНЕНИЕ НЕИСПРАВНОСТЕЙ

Возможные неисправности и методы их устранения:

Неисправность	Причина	Способ устранения
Завеса не включается	Отсутствует напряжение в электросети.	Проверить напряжение в электросети.
	Обрыв кабеля управления выносного пульта	Проверить целостность кабеля управления, неисправный кабель управления заменить
	Неправильно подключён пульт управления	Проверить правильность подключения пульта управления, при необходимости изменить схему подключения.
Воздушный поток не нагревается	Неисправны выключатели	Обратиться в Авторизованный Сервисный Центр «Timberk».
	Отключился термоограничитель	Подождать несколько минут до остывания нагревательных элементов и включения термоограничителя
	Обрыв цепи питания нагревательных элементов	Обратиться в Авторизованный Сервисный Центр «Timberk».
Снизилась скорость воздушного потока, наружный воздух легко проникает в помещение	Неисправны нагревательные элементы.	Обратиться в Авторизованный Сервисный Центр «Timberk».
	Неисправны выключатели	Обратиться в Авторизованный Сервисный Центр «Timberk».
Снизилась скорость воздушного потока, наружный воздух легко проникает в помещении	Сильно загрязнена перфорированная решётка забора воздуха.	Очистить перфорированную решётку забора воздуха.

Если неисправность не удается устранить в соответствии с рекомендациями или при возникновении других неисправностей обратитесь в авторизованный сервисный центр Timberk.

11. ПРИНЦИПАЛЬНЫЕ ЭЛЕКТРИЧЕСКИЕ СХЕМЫ

Модель THC WT1 3M

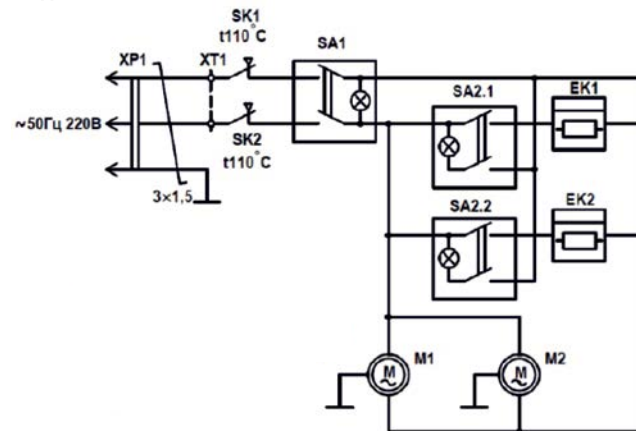


Рис. 5

EK1/EK2 - нагревательные элементы;

M1/M2 - электродвигатели;

SA1 - выключатель вентилятора;

SA2 - выключатель режимов мощности;

SK1/SK2 - термоограничители;

XP1 - вилка сетевая.

XT1 - колодка клеммная.

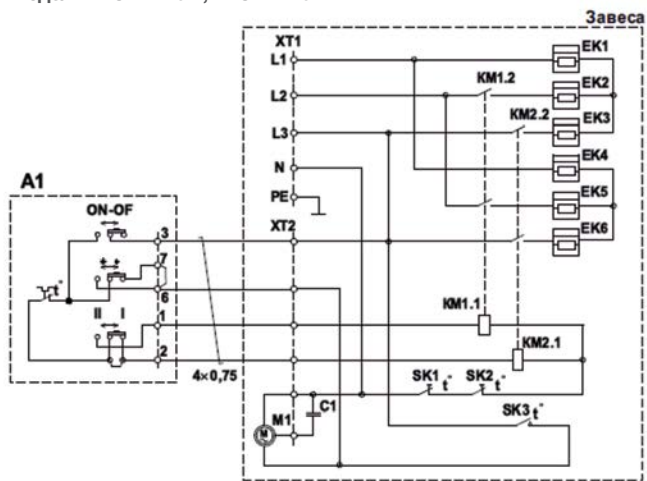


Рис. 6

A1 - пульт управления;
 C1 - конденсатор;
 EK1... EK6 - нагревательные элементы;
 KM1/KM2 - магнитные пускатели;
 M1 - электродвигатель вентилятора;
 SK1/SK2/SK3 - термоограничители;
 XT1/XT2 - колодки клеммные.

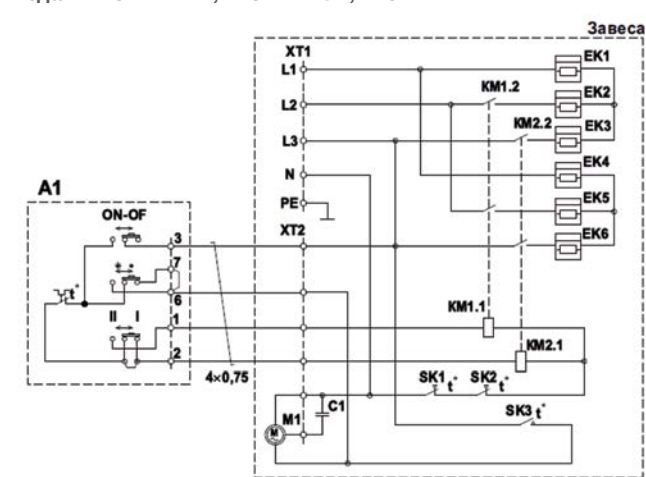


Рис. 7

A1 - пульт управления;
 C1 - конденсатор;
 EK1... EK6 - нагревательные элементы;
 KM1/KM2 - магнитные пускатели;
 M1 - электродвигатель вентилятора;
 SK1/SK2/SK3 - термоограничители;
 XT1/XT2 - колодки клеммные.

12. УТИЛИЗАЦИЯ

По окончании срока службы тепловентилятор следует утилизировать в соответствии с нормами, правилами и способами, действующими в месте утилизации. Подробную информацию по утилизации тепловентилятора Вы можете получить у представителя местного органа власти. Срок службы прибора указан в гарантийном талоне.

13. ИНФОРМАЦИЯ О СЕРТИФИКАЦИИ

Изделие соответствует директиве ЕЕС 89/336, касающейся электромагнитного оборудования

Гарантируется безотказная работа изделия в соответствии со сроками, указанными в гарантийном талоне. Обязательно ознакомьтесь с условиями гарантии и требуйте от продавца правильного и четкого заполнения гарантийного талона.

Гарантийный талон вложен в упаковку изделия

Timberk снимает с себя любую ответственность за возможный вред, прямо или косвенно нанесенный продукцией Timberk людям, домашним животным, имуществу в случае, если это произошло в результате несоблюдения правил и условий эксплуатации, установки изделия,умышленных или неосторожных действий потребителя или третьих лиц.

При отсутствии копии нового сертификата в коробке спрашивайте копию у продавца.



Изготовитель:

ООО «РусТеплоКом»

Адрес: Россия, Удмуртская Республика, 426009 г. Ижевск, ул. Совхозная, 3-199

Тел.: (3412) 60-11-02

По вопросам сервисной поддержки и качества приобретенного товара просьба обращаться по телефону:

+ 7 (495) 6275285

Организация, уполномоченная на принятие требований потребителей в отношении товара ненадлежащего качества, ООО «Авангард Холго», 125195, г.Москва, Ленинградское ш.57, стр.12, (495) 627-52-85, info@holgo.ru

Серийный номер изделия, месяц и год изготовления указаны в составе ID LINE кода изделия, наклеенного на изделие и/или упаковку изделия. Месяц и последние цифры года внутри кода расположены после знака тире в указанном порядке.

* Данные могут быть изменены в связи со сменой производителя, продавца, производственного филиала и/или импортера в РФ и/или страны ЕТС. Актуальную информацию Вы можете получить из содержания действующего на момент продажи сертификата соответствия, а также из данных этикетки, которой маркируется упаковка изделия до даты последующей продажи дистрибьютором на территории РФ или стран ЕТС.



www.timberk.com

ГАРАНТИЙНЫЙ ТАЛОН



Уважаемый покупатель!

Обратите внимание на необходимость вашей подписи на стр. 18

Гарантийные обязательства

Гарантийное обслуживание и ремонт бытовой электрической тепловой завесы TIMBERK с соблюдением требований и норм Изготовителя (TIMBERK) производятся на территории РФ только в авторизованных сервисных центрах Изготовителя или мастерских, уполномоченных производителем и работающих с ним на основании договора.

Срок проведения экспертизы и гарантийного ремонта - не более 45 дней с момента приемки дефектного изделия авторизованным сервисным центром TIMBERK

Если при эксплуатации изделия Вы столкнулись с неполадками в его работе, которые Вы не можете устранить самостоятельно в строгом соответствии с Руководством по эксплуатации изделия, обратитесь к региональному представителю Изготовителя в России или в региональный авторизованный сервисный центр TIMBERK, уточнив адрес у продавца.

Полный перечень сервисных центров указан на сайте www.timberk.com или приложен отдельным списком в комплекте с изделием.

Также Вы можете обратиться в уполномоченную сервисную службу Изготовителя по телефону: +7 (495) 627-5285, либо по телефонам, указанным на сайте: www.timberk.com, или отправить сообщение по электронному адресу: ru.service@timberk.com

Если отсутствие надлежащим образом заполненного гарантийного талона на изделие или отсутствие чека с указанием изделия не позволяет идентифицировать изделие и факт его продажи на территории РФ, то Изготовитель вправе отказать в гарантийном обслуживании изделия.

При невозможности определить дату продажи изделия, гарантийный срок исчисляется с даты его производства.

Дата производства изделия определяется по реестру Изготовителя в соответствии с серийным номером изделия.

Официальный срок службы электрической тепловой завесы TIMBERK, установленный изготовителем, составляет 7 лет, со дня передачи изделия потребителю. Указанный срок службы действителен только при условии соблюдения правил эксплуатации и правильного ухода за изделием.

Во избежание недоразумений убедительно просим Вас внимательно изучить Руководство по эксплуатации изделия и условия гарантийных обязательств, проверить правильность заполнения бланка гарантийного талона. Согласно требованиям Изготовителя, гарантийный талон действителен только при наличии четко и правильно указанных данных: модели, серийного номера изделия, даты покупки, данных фирмы-продавца, подписи покупателя. Соответствующие данные также должны быть указаны продавцом на отрывных талонах.

Модель и серийный номер изделия (на маркировочной (идентификационной) наклейке Изготовителя на изделии (Timberk ID) должны соответствовать указанным в гарантийном талоне продавцом. При нарушении этих условий, а также в случае, когда данные, указанные в гарантийном талоне, изменены или стерты, талон может быть признан недействительным.

Данным гарантийным талоном Изготовитель подтверждает принятие на себя обязательств по удовлетворению законных требований потребителей в случае обнаружения недостатков изделия, возникших по вине Изготовителя в течение установленного гарантийного срока.

Гарантийный срок для электрической тепловой завесы TIMBERK, установленный изготовителем, составляет 2 года, со дня передачи изделия потребителю.

Гарантийные обязательства дополняют и уточняют оговоренные законом обязательства, предполагающие соглашение сторон либо договор; выдаются Изготовителем в дополнение к законным правам потребителей и ни в коей мере их не ограничивают.

Гарантия Изготовителя действительна только на территории РФ на изделия, купленные на территории РФ и изготовленные для РФ

Изготовитель оставляет за собой право:

- отказать в гарантийном сервисном обслуживании изделия в случае несоблюдения изложенных ниже условий (см. «Досрочное прекращение гарантийного обслуживания»);
- самостоятельно инициировать независимую экспертизу для выяснения обстоятельств, приведших к выходу прибора из строя;
- сравнивать предоставленную маркировочную (идентификационную) наклейку изделия (TIMBERK ID) с данными реестров производства для проверки соответствия серийного номера изделия уникальным производственным номерам реестров;

Просим Вас хранить Гарантийный талон в течение всего гарантийного срока, установленного Изготовителем на приобретенное Вами изделие.

При покупке изделия требуйте от продавца проверку его комплектности и отсутствия механических повреждений в Вашем присутствии, а также правильного и четкого заполнения данного гарантийного талона. Претензии по некомплектности и выявленным механическим повреждениям после продажи изделия не принимаются.

Для гарантийного ремонта предъявляйте данный Гарантийный талон вместе с товарным (кассовым) чеком или другим документом, подтверждающим дату и факт продажи изделия на территории РФ.

Досрочное прекращение гарантийного обслуживания.

Все условия гарантийного обслуживания регулируются Законодательством РФ и Законом РФ «О защите прав потребителей». В частности, отказ в бесплатном гарантийном обслуживании изделия может быть вызван:

- нарушением при оформлении гарантийного талона при продаже изделия;
- отсутствием товарного или кассового чека о продаже изделия или невозможностью определить продавца изделия;
- наличием следов механических повреждений, возникших после передачи изделия потребителю и явившихся возможной причиной возникновения дефекта;
- наличием повреждений, вызванных несоответствием стандартам параметров питающих сетей и других подобных внешних факторов, а также вызванных использованием нестандартных, неоригинальных (или некачественных), запасных частей, элементов и т.д.;
- нарушением правил Руководства по эксплуатации данного изделия;
- наличием следов несанкционированного вскрытия и/или ремонта изделия, повлекших за собой отказ в работе изделия;
- дефектом или отказом системы или ее части, где изделие использовалось как часть системы и это могло привести к дефекту или отказу изделия.

Гарантийные обязательства не распространяются на перечисленные ниже части и принадлежности изделия, если их замена не связана с разборкой самого изделия или их замена требуется при профилактическом обслуживании:

- монтажные приспособления и документацию, прилагаемую к изделию;

- материалы, наклеенные на изделие, имеющие рекламное или информационное назначение, за исключением маркировочной (идентификационной) наклейки Изготовителя (Timberk ID).



ВНИМАНИЕ!

Если в результате экспертизы/диагностики изделия установлено, что его недостатки возникли вследствие обстоятельств, за которые не отвечает продавец (изготовитель), либо недостатки в товаре отсутствуют, Потребитель обязан возместить продавцу (изготовителю или уполномоченной изготовителем организации) расходы на проведение экспертизы (диагностики), а также связанные с ее проведением расходы на хранение и транспортировку товара в соответствии с Законом РФ «О защите прав потребителей» № 171-ФЗ в ред. от 21.12.2004 ст. 18 п.5.

Изготовитель не несет гарантийных обязательств за изделие в следующих случаях:

- если изделие использовалось в иных целях, не соответствующих его прямому назначению в соответствии с Руководством по эксплуатации;
- если на изделии отсутствует маркировочная (идентификационная) табличка Изготовителя (Timberk ID);
- если изделие имеет следы несанкционированного вскрытия, не предусмотренного Руководством по эксплуатации, и попыток некавалифицированного ремонта;
- если дефект вызван изменением/нарушением конструкции или схемы изделия, не предусмотренным Изготовителем;
- если обнаружены повреждения, вызванные попаданием внутрь изделия посторонних предметов, веществ, жидкостей, насекомых, скоплением большого количества пыли;
- если обнаружены повреждения, вызванные подключением к электрической сети с недопустимыми параметрами;
- если дефект вызван действием непреодолимых сил, несчастными случаями, умышленными или неосторожными действиями потребителя или третьих лиц;
- неправильного хранения (консервации / разборки-сборки на период хранения) изделия;

- если использование изделия производится без разрешительной документации исполнительных органов власти субъектов РФ там, где подобная документация требуется в соответствии с требованиями законодательства РФ (в т.ч. Жилищного Кодекса РФ);

Изготовитель снимает с себя любую ответственность за возможный вред, прямо и или косвенно нанесенный продукцией Timberk людям, домашним животным, и имуществу, в случаях, если это произошло в результате несоблюдения правил и условий эксплуатации, установки или вследствие неквалифицированного, обслуживания и ремонта изделия, умышленных или неосторожных действий потребителя или третьих лиц.



ВНИМАНИЕ!

Если маркировочная (идентификационная) наклейка на изделии TIMBERK (TIMBERK ID) закреплена на изделии не плотно и существует риск ее утери, то вклейте ее в гарантийный талон на последней странице.

Изготовитель/импортер/продавец не несут ответственности в случае возникновения недостатков изделия из-за неправильных/некачественных монтажных, пусконаладочных, сервисных, работ выполненных неавторизованными организациями и специалистами.

Гарантийные обязательства Изготовителя не распространяются на случаи:

- если изделие эксплуатировалось в положении, отличном от указанного в Руководстве по эксплуатации на данный прибор;
- если неисправность изделия возникла в результате попадания внутрь изделия посторонних предметов, веществ, жидкостей, насекомых, скоплением большого количества пыли;
- если в процессе эксплуатации был затруднен проход воздуха через вентиляционные отверстия и решетки (например, прибор накрылся какими-либо предметами, шторами, производилась сушка одежды, большое скопление пыли снаружи и внутри прибора и т.д.)



ПРИМЕЧАНИЕ:

Пожалуйста, потребуйте от продавца полностью, четко и правильно заполнить бланк Гарантийного талона.

Для ряда территорий могут действовать исключительные правила гарантии, увеличивающие срок на изделие или компоненты. Такие правила устанавливаются только по распоряжению Производителя официальным письмом Производителя.



ВНИМАНИЕ!

Большинство приборов торговой марки TIMBERK требуют профессиональных консультаций со специалистами соответствующей квалификации в процессе подбора, а также при вводе их в эксплуатацию. Производитель рекомендует приобретать приборы TIMBERK только у авторизованных им продавцов. Перечень продавцов, не исполняющих полностью или частично требований производителя к правилам обслуживания покупателей, а также требований производителя к предоставлению стандартных условий приобретения приборов TIMBERK представлен в соответствующем разделе на сайте www.timberk.com.



ВНИМАНИЕ!

Если изделие использовалось в соответствии с его целями применения, установленными Руководством по эксплуатации, в рамках осуществления предпринимательской деятельности, то гарантийный срок изделия составляет 3 (три) месяца с момента продажи изделия или 5 (пять) месяцев с момента производства изделия, если дата продажи не установлена.

Бланк гарантийного талона.

Заполняется фирмой-продавцом

Изделие	
Модель	
Серийный номер	
Дата продажи	
Фирма-продавец	
Адрес фирмы продавца	
Телефон фирмы продавца	

Без подписи покупателя Гарантийный талон является недействительным.



Печать фирмы-продавца

Заполняется сервисным центром

«А»

Дата приема	
Дата выдачи	
Особые отметки	

Печать сервисного центра

«Б»

Дата приема	
Дата выдачи	
Особые отметки	

Печать сервисного центра

«В»

Дата приема	
Дата выдачи	
Особые отметки	

Печать сервисного центра

«Г»

Дата приема	
Дата выдачи	
Особые отметки	

Печать сервисного центра

Подписывая данный гарантийный талон, Покупатель признает, что он:

1. Проверил заполнение информации.
2. Получил Руководство по эксплуатации на изделие на русском языке.
3. Владеет всей необходимой информацией о приобретенном изделии и его потребительских свойствах, характеристиках в соответствии со статьей 10 Закона РФ «О защите прав потребителей».
4. Ознакомлен и полностью согласен с условиями и ограничениями гарантийного обслуживания, а также с условиями установки / подключения / сервисного обслуживания / эксплуатации приобретенного изделия.
5. Не имеет претензий к внешнему виду / комплектности / работоспособности (если прибор проверялся в его присутствии при продаже) приобретенного изделия.

Подпись покупателя (с расшифровкой)

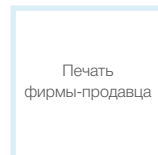
_____ / _____ /

Дата _____

Отрывной талон«А»

Изделие	
Модель	
Серийный номер	
Дата продажи	
Фирма-продавец	

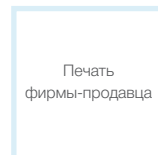
Заполняется фирмой-продавцом



Отрывной талон«Б»

Изделие	
Модель	
Серийный номер	
Дата продажи	
Фирма-продавец	

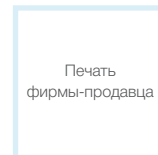
Заполняется фирмой-продавцом



Отрывной талон«В»

Изделие	
Модель	
Серийный номер	
Дата продажи	
Фирма-продавец	

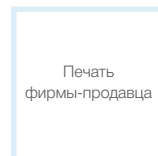
Заполняется фирмой-продавцом



Отрывной талон«Г»

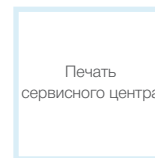
Изделие	
Модель	
Серийный номер	
Дата продажи	
Фирма-продавец	

Заполняется фирмой-продавцом



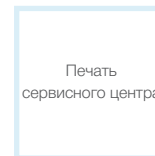
Дата приема	
Дата выдачи	
Номер заказа-наряда	
Проявление дефекта	
Мастер	
Код неисправности	

Заполняется сервисным центром



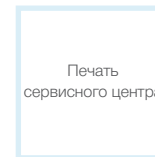
Дата приема	
Дата выдачи	
Номер заказа-наряда	
Проявление дефекта	
Мастер	
Код неисправности	

Заполняется сервисным центром



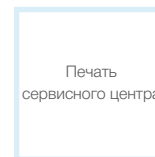
Дата приема	
Дата выдачи	
Номер заказа-наряда	
Проявление дефекта	
Мастер	
Код неисправности	

Заполняется сервисным центром



Дата приема	
Дата выдачи	
Номер заказа-наряда	
Проявление дефекта	
Мастер	
Код неисправности	

Заполняется сервисным центром





RU

**Руководство по эксплуатации
техники Timberk написано
на английском языке и
переведено на русский язык.**



BY

В целях информирования покупателей техники Timberk, мы дополнительно сообщаем, что русский является государственным языком в следующих государствах:



UA

- в Российской Федерации
- в Республике Беларусь наряду с белорусским языком
- в частично признанной Южной Осетии наряду с осетинским языком



KZ

Русский язык является официальным языком (во всех случаях другой язык или другие языки выступают как государственный или второй официальный) в следующих государствах и на территориях:



AZ



KG

- в Республике Казахстан
- в Киргизской Республике
- в административных единицах Украины, где доля носителей русского языка составляет более 10%, при соответствующем решении местных советов
- в Автономной Республике Крым



UA



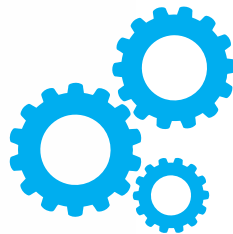
TJ

В Республике Таджикистан русский язык признан по Конституции языком межнационального общения.



CIS

Официальным языком международной организации Содружество Независимых Государств (СНГ) является русский язык.



www.btpart.ru

Все расходные материалы для
продукции TIMBERK вы можете
приобрести на сайте www.btpart.ru

Уважаемый покупатель!

TIMBERK предоставляет вам специальный сервис в рамках программы клиентской поддержки. Теперь вы всегда сможете заказать и оформить доставку на запасные части и расходные материалы, необходимые для оптимальной, качественной работы техники TIMBERK в течение всего срока службы на едином портале www.btpart.ru.

Всю информацию о работе портала вы также всегда сможете увидеть на сайте www.timberk.com. Мы искренне надеемся, что этот уникальный дополнительный сервис поможет вам сделать жизнь с TIMBERK еще удобнее!



Если вы заметили ошибку в руководстве, пожалуйста, сообщите нам об этом, связавшись с нами по электронной почте, указанной на сайте www.timberk.com

If you found any mistake in this manual please let us know by email listed on www.timberk.com



www.timberk.com

EAC