

OPEC6631X BI Oven



Не надо брать на себя тяжелую работу, чтобы было вкусно как в ресторане!

Комбинируя функции приготовления на пару и горячего воздуха, вы приведете приглашенных к обеду гостей в восхищение сочными блюдами с замечательной хрустящей корочкой.



Идеальная чистота – очистка пиролизом

Когда придет время почистить духовой шкаф, он напомнит вам об этом. Вам нужно просто включить самоочистку - пиролиз, который превратит загрязнения в золу. Достаточно убрать золу влажной салфеткой или пылесосом, и ваш духовой



Мгновенно получите уведомление о том, что блюдо готово

Этот термощуп для мяса дает вам возможность виртуальным образом взглянуть на продукт и проверить, хорошо ли он пропечен. Более того – термощуп сообщит вам, когда блюдо будет готово.

More Benefits :

- Большой вентилятор и новая схема подачи воздуха улучшают результаты приготовления
- Светодиодный дисплей помогает установить таймер отключения и отложенный старт.
- Flexible XXL-cavity oven with largest tray for cooking more at once

Features :

- Встраиваемый независимый духовой шкаф
- Мультифункциональный духовой шкаф с функцией приготовления на пару
- Термосенсор
- Пиролитическая система очистки
- Покрытие Anti Finger-Print
- Электронная регулировка температуры
- Режимы приготовления духового шкафа: Нижний нагрев, Разморозка, Grill + bottom + fan (humid), Grill + top + fan, Пицца, Конвекция с кольцевым нагревательным элементом, Steam + ring + fan, Верхний нагрев + нижний нагрев
- Функция быстрого нагрева
- Автоматическая подстройка температуры
- Cleaning reminder
- Функция "Защита детей"
- Индикация остаточного тепла
- Утапливаемые регуляторы
- Галогеновое освещение
- Автоматическое включение света в духовом шкафу при открытии дверцы
- Таблица выпекания на внутренней поверхности дверцы
- Дверца духового шкафа легко чистится
- Вентилятор прекращает работу при открытии дверцы
- Вентилятор охлаждения
- Технология CombiSteam
- С режимом горячий пар

Technical Specs :

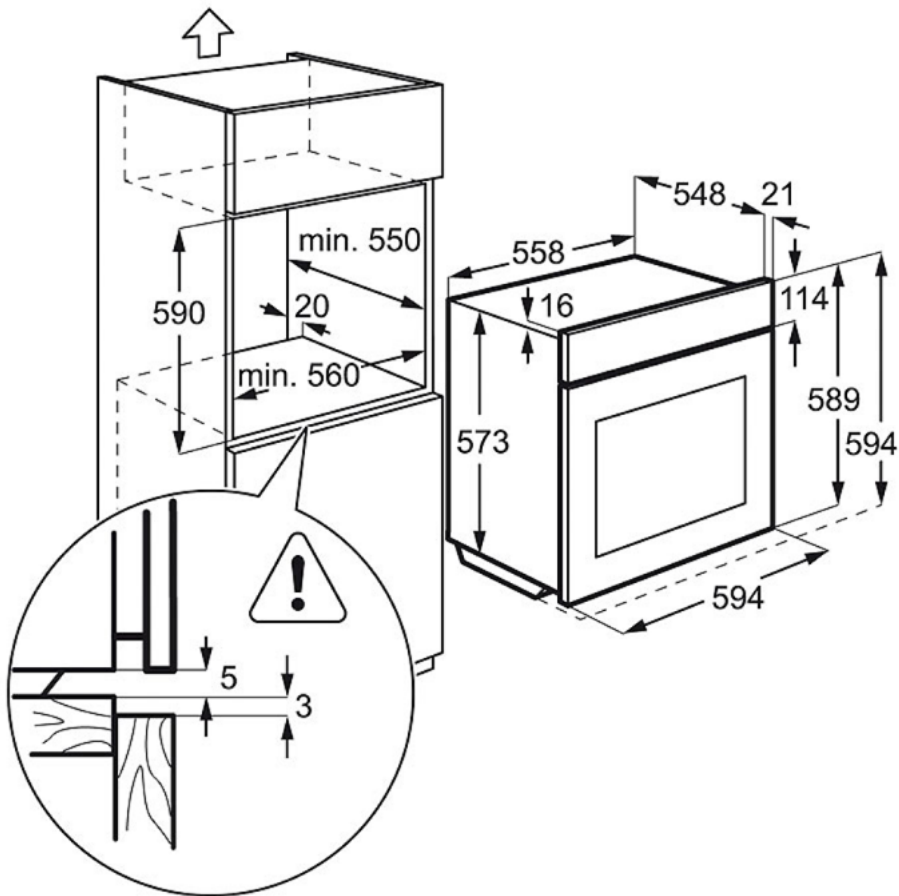
- Размеры и вес : — — — — —
- Размеры (ВхШхГ), мм : 594x594x568
- Размеры для встраивания (ВхШхГ), мм : 600x560x550
- Длина сетевого шнура, м : 1.6
- Максимальная мощность подключения, Вт : 3480
- Штепсельная вилка : Евровилка
- Номинальное напряжение, В : 220-240
- Энергопотребление : — — — — —
- Energy efficiency class : A+
- SecGenEConskWhCM : 0.93
- Fan Forced - Energy consumption, kWh/cycle : 0.69
- Основные данные : — — — — —
- Volume usable, l : 72
- Cavity type - Top Oven : Large
- Внутреннее покрытие духовки : Пиролиз
- Temperature range : 30°C - 300°C
- Дополнительные данные : — — — — —
- Цвет : Нержавеющая сталь с покрытием Antifingerprint
- Timer colour : Белый
- Термощуп : Есть
- Тип направляющих : Легкосъемные Easy Entry
- Аксессуары духового шкафа : Противень с эмалью лёгкой очистки, Поддон с эмалью лёгкой очистки
- Решетки : 1 хромированная решетка для гриля
- Largest surface area cm² - Top Oven : 1424
- Included fittings : TR1LV
- Door safety : Electronical Door Lock, Pyro Door Lock
- Максимальная температура дверцы, C° : 15
- Вес, кг : 37.1
- Продуктовый код (PNC) : 949 714 462
- Штрих-код : 7332543468188
- ProductTitle : Electrolux949 714 462
- Цвет : Нержавеющая сталь с покрытием Antifingerprint
- ColorEnglish : Stainless steel with antifingerprint

Product Description :

Electrolux949 714 462

OPEC6631X BI Oven

PSGBOV140D002014



PSGBOV140D002015

