

## INSTRUCTION MANUAL

РУКОВОДСТВО ПО ЭКСПЛУАТАЦИИ

ІНСТРУКЦІЯ З ЕКСПЛУАТАЦІЇ

ЖАБДЫҚ НҰСҚАУЫ

GB	COFFEE MAKER .....	3
RUS	КОФЕВАРКА .....	4
UA	КАВОВАРКА .....	5
KZ	КОФЕ ҚАЙНАТҚЫШ .....	7



[www.scarlett.ru](http://www.scarlett.ru)



**EAC**

**GB DESCRIPTION**

1. On/Off switch with indicator light
2. Water tank
3. Water level scale
4. Water tank lid
5. Removable permanent filter basket
6. Coffee feed opening
7. Heat resistant glass jug
8. Warming plate
9. Spoon
10. Removable re-usable filter

**UA ОПИС**

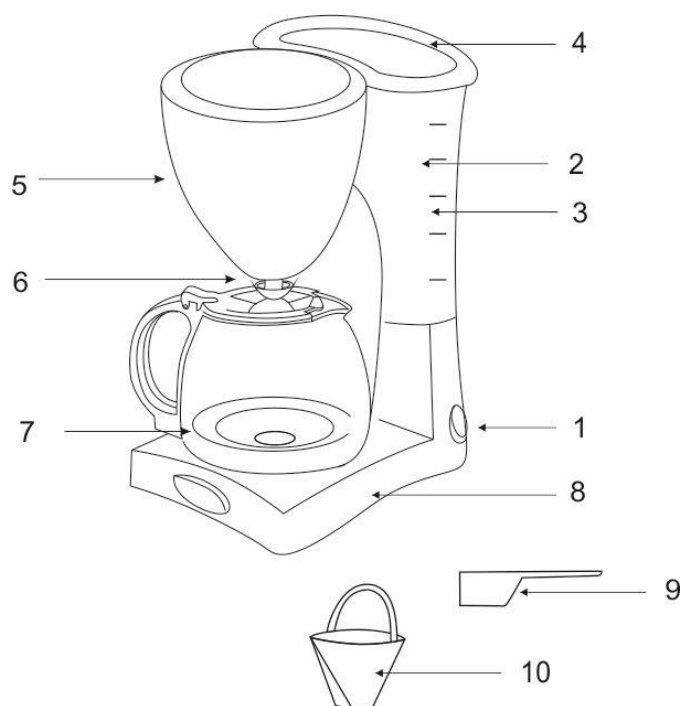
1. Перемикач зі світловим індикатором
2. Резервуар для води
3. Шкала рівню води
4. Кришка резервуару для води
5. Кошик для зйомного багаторазового фільтра
6. Отвір для подачі кави
7. Колба з термостійкого скла
8. Електроплитка для підігріву
9. Ложка
10. Знімний багаторазовий фільтр

**RUS УСТРОЙСТВО ИЗДЕЛИЯ**

1. Выключатель со световым индикатором
2. Резервуар для воды
3. Шкала уровня воды
4. Крышка резервуара для воды
5. Фиксатор для съёмного многоразового фильтра
6. Отверстие для подачи кофе (система антикапля)
7. Кофейник из термостойкого стекла
8. Автоматическая плита для подогрева
9. Мерная ложка
10. Съёмный многоразовый фильтр

**KZ СИПАТТАМА**

1. Жарықты индикаторлы ажыратқыш
2. Суға арналған резервуар
3. Су деңгейінң шкаласы
4. Суға арналған резервуардың қақпағы
5. Көп реттік алмалы-салмалы сүзгіге арналған кәрзеңке
6. Кофе берілетін саңылау
7. Термошыдамды шыны колба
8. Жылытуға арналған электр плиткасы
9. Қасық
10. Көп дүркін пайдаланылатын алмалы сүзгі



~ 220-240V / 50 Hz	550 W	0.91 / 1.09 kg	<div style="text-align: right;">mm</div> <div style="display: flex; justify-content: space-around; align-items: center;"> <div style="border: 1px solid black; padding: 2px;">274</div> <div style="border: 1px solid black; padding: 2px;">157</div> <div style="border: 1px solid black; padding: 2px;">330</div> </div>
--------------------	-------	----------------	--

## **GB INSTRUCTION MANUAL**

### **IMPORTANT SAFEGUARDS**

- Please read these operating instructions carefully in order to avoid damage due to incorrect use and keep it in a safe place for future references.
- Before first switching on check that the voltage indicated on the rating label corresponds to the mains voltage in your home.
- Incorrect operation and improper handling can lead to malfunction of the appliance and injuries to the user.
- For home use only. Do not use for industrial purposes.
- Always unplug the appliance from the power supply when not in use.
- Do not immerse the unit, cord or plug in water or other liquids. If it has happened, remove the plug from the wall socket immediately and an expert should check the unit before using it again.
- Do not operate the appliance if the cord or the plug is damaged or, if the appliance has been otherwise damaged. In such cases take the appliance to a qualified specialist for check up and/or repair if necessary.
- Ensure that the cord does not hang over sharp edges and keep it away from hot surfaces.
- To disconnect appliance from the power supply pull it out by the plug only, not by the cord.
- Place the appliance on a dry stable non-hot surface, away from hot objects (e.g. hotplates); do not place under curtains and shelves.
- You should never leave the appliance not supervised during use.
- This appliance is not intended for use by persons (including children) with reduced physical, sensory or mental capabilities, or lack of experience and knowledge, unless they have been given supervision or instruction concerning use of the appliances by a person responsible for their safety.
- Children should be supervised to ensure that they do not play with the appliance.
- Do not touch hot surface.
- The use of accessory attachments not recommended by the appliance manufacturer may result in fire, electric shock or injury to persons.
- Start the appliance only when the detachable plate and coffee tank are in position.
- Before making one more portion of coffee, switch off the appliance for not less than 5 minutes to cool it.
- For making coffee pour cold water only.
- Do not use glass jug in non-recommended purposes, in stoves and microwave ovens.
- Do not attempt to repair, adjust or replace parts in the appliance. Repair the malfunctioning appliance in the nearest service center.
- If the product has been exposed to temperatures below 0°C for some time it should be kept at room temperature for at least 2 hours before turning it on.
- The manufacturer reserves the right to introduce minor changes into the product design without prior notice, unless such changes influence significantly the product safety, performance, and functions.
- Production date mentioned on the unit and/or on the packing materials and documentations.

### **BEFORE USING FOR THE FIRST TIME**

- Before making the first pot of coffee run 2-3 working cycles with water only and no coffee in the filter. Fill the reservoir with water and move the switch to "I" position.
- Once all the water has passed through, switch the appliance off.

### **OPERATION**

#### **MAKING COFFEE:**

- Fill the detachable permanent filter with grounded coffee to the required level not tamping it and pack down firmly.
- Place filter cone on the filter holder.
- Open the water tank lid and fill in clean water to required level.
- Close the lid of water tank.
- Place the glass jug on the warming plate.
- Set the On/Off switch to the "I" position, thus the indicator light should light up. At this moment the coffee maker will start the operation.
- After boiling, if you keep switch on and the glass jug on heating plate, this will remain the coffee warm. The water in jug can be warm at:
  - 75°C in half an hour;
  - 70°C in an hour.

### **CLEANING AND MAINTENANCE**

- Do not forget to unplug the appliance from the power supply before cleaning.
- Allow the appliance to cool down, and then wipe outside with a soft dry cloth. Do not use detergent or abrasives.
- Wash all detachable parts with hot soapy water, then rinse and dry before filling to place.

#### **DESCALING**

- Descale your coffee maker regularly.
- Operate the appliance as described. Add proper descaling remedy, available at the market to the water tank and do not fill the filter with ground coffee. Follow recommendations given.
- After descaling let the appliance work twice more with only water to rinse away the vinegar and scale remainders.
- Clean the coffee maker about every 5 months to keep high efficiency.

**STORAGE**

- Switch off and unplug the appliance.
- Complete all requirements of chapter CLEANING AND MAINTENANCE.
- Store the appliance in a cool, dry place.



The symbol on the unit, packing materials and/or documentations means used electrical and electronic units and battery's should not be tossed in the garbage with ordinary household garbage. These units should be passed to special receiving point.

For additional information about actual system of the garbage collection address to the local authority.

Valid utilization will help to save valuable resources and avoid negative work on the public health and environment which happens with incorrect using garbage.

## **RUS** РУКОВОДСТВО ПО ЭКСПЛУАТАЦИИ МЕРЫ БЕЗОПАСНОСТИ

- Внимательно прочитайте настоящее руководство перед эксплуатацией прибора во избежание поломок при использовании и сохраните его в качестве справочного материала.
- Перед первоначальным включением проверьте, соответствуют ли технические характеристики, указанные на изделии, параметрам электросети.
- Неправильное обращение может привести к поломке изделия, нанести материальный ущерб и причинить вред здоровью пользователя.
- Использовать только в бытовых целях. Прибор не предназначен для промышленного применения.
- Если устройство не используется, всегда отключайте его от электросети.
- Не погружайте прибор и шнур питания в воду или другие жидкости. Если это случилось, немедленно отключите устройство от электросети и, прежде чем пользоваться им дальше, проверьте работоспособность и безопасность прибора у квалифицированных специалистов.
- При повреждении шнура питания его замену, во избежание опасности, должен производить изготовитель или уполномоченный им сервисный центр, или аналогичный квалифицированный персонал.
- Следите за тем, чтобы шнур питания не касался острых кромок и горячих поверхностей.
- При отключении прибора от электросети, беритесь за вилку, а не тяните за шнур.
- Устройство должно устойчиво стоять на сухой ровной поверхности. Не ставьте его на горячие поверхности, а также вблизи источников тепла (например, электрических плит), занавесок и под навесными полками.
- Никогда не оставляйте включенный прибор без присмотра.
- Прибор не предназначен для использования лицами (включая детей) с пониженными физическими, чувственными или умственными способностями или при отсутствии у них опыта или знаний, если они не находятся под контролем или не проинструктированы об использовании прибора лицом, ответственным за их безопасность.
- Дети должны находиться под контролем для недопущения игры с прибором.
- Не касайтесь горячих поверхностей.
- Во избежание поражения электрическим током и поломок прибора, используйте только принадлежности, входящие в комплект поставки.
- Включайте кофеварку, только когда кофейник установлен на место.
- Перед приготовлением каждой новой порции кофе делайте паузу не менее 5 минут, чтобы кофеварка охладилась.
- Для варки кофе используйте только холодную воду.
- Не используйте кофейник из термостойкого стекла в иных целях и не ставьте его на газовые и электрические плиты и в микроволновые печи.
- Не пытайтесь самостоятельно ремонтировать прибор или заменять какие-либо детали. При обнаружении неполадок обращайтесь в ближайший Сервисный центр.
- Если изделие некоторое время находилось при температуре ниже 0°C, перед включением его следует выдержать в комнатных условиях не менее 2 часов.
- Производитель оставляет за собой право без дополнительного уведомления вносить незначительные изменения в конструкцию изделия, кардинально не влияющие на его безопасность, работоспособность и функциональность.
- Дата производства указана на изделии и/или на упаковке, а также в сопроводительной документации.

**ПОДГОТОВКА К РАБОТЕ**

- Перед первым приготовлением кофе проведите 2-3 рабочих цикла с водой, не засыпая кофе в фильтр. Для этого налейте холодную воду в резервуар и установите выключатель в положение «I».
- После того, как в резервуаре не останется воды, выключите кофеварку, установив выключатель в положение «0».
- Кофеварка готова к использованию.

## РАБОТА

### ПРИГОТОВЛЕНИЕ КОФЕ

- Откройте крышку резервуара для воды и наполните его холодной водой до требуемого уровня. Внимательно следите за отверстием для уровня воды - при превышении максимального уровня - вода перельется.
- Насыпьте необходимое количество молотого кофе в фильтр и, не утрамбовывая, разровняйте его.
- Вставьте фильтр в держатель.
- Плотно закройте крышку резервуара.
- Поставьте кофейник на плитку для подогрева кофе.
- Переведите выключатель в положение «I», при этом загорится световой индикатор, и кофеварка начнет работать.
- Чтобы кофе долго оставался горячим, держите кофейник на плитке для подогрева, не выключая кофеварку:
  - в течение 30 минут кофе остынет до 75 °С;
  - через час – до 70 °С.

### ОЧИСТКА И УХОД

- Всегда отключайте прибор от электросети перед очисткой.
- Дайте кофеварке полностью остыть и протрите внешние поверхности сухой мягкой тканью. Не используйте агрессивные химические или абразивные вещества.
- Вымойте все съемные части горячей водой с моющим средством, тщательно промойте и протрите их насухо перед установкой на место.

### УДАЛЕНИЕ НАКИПИ

- Регулярно очищайте кофеварку от накипи.
- Для удаления накипи используйте рекомендованные средства, которые можно приобрести в магазинах, и строго следуйте указаниям на их упаковке.
- Тщательно промойте кофеварку. Для этого налейте в резервуар чистой воды и, не засыпая кофе, включите прибор. Повторите цикл еще раз.
- Производите очистку не реже, чем раз в 5 месяцев.

### ХРАНЕНИЕ

- Перед хранением убедитесь, что прибор отключен от электросети и полностью остыл.
- Выполните требования раздела ОЧИСТКА.
- Храните прибор в сухом прохладном месте.



Данный символ на изделии, упаковке и/или сопроводительной документации означает, что использованные электрические и электронные изделия и батарейки не должны выбрасываться вместе с обычными бытовыми отходами. Их следует сдавать в специализированные пункты приема.

Для получения дополнительной информации о существующих системах сбора отходов обратитесь к местным органам власти.

Правильная утилизация поможет сберечь ценные ресурсы и предотвратить возможное негативное влияние на здоровье людей и состояние окружающей среды, которое может возникнуть в результате неправильного обращения с отходами.

## UA ІНСТРУКЦІЯ З ЕКСПЛУАТАЦІЇ

- Шановний покупець! Ми вдячні Вам за придбання продукції торговельної марки SCARLETT та довіру до нашої компанії. SCARLETT гарантує високу якість та надійну роботу своєї продукції за умов дотримання технічних вимог, вказаних в посібнику з експлуатації.
- Термін служби виробу торгової марки SCARLETT у разі експлуатації продукції в межах побутових потреб та дотримання правил користування, наведених в посібнику з експлуатації, складає 2 (два) роки з дня передачі виробу користувачеві. Виробник звертає увагу користувачів, що у разі дотримання цих умов, термін служби виробу може значно перевищити вказаний виробником строк.

### ЗАХОДИ БЕЗПЕКИ

- Уважно прочитайте цю інструкцію перед експлуатацією приладу, щоб запобігти поломкам під час користування, та заховайте її як довідковий матеріал.
- Перед першим вмиканням перевірте, чи відповідають технічні характеристики виробу, позначені на наклейці технічним характеристикам, параметрам електромережі.
- Неправильне користування може призвести до поломки виробу, завдати матеріальних збитків та шкоди здоров'ю користувача.
- Використовувати тільки в побутових цілях. Прилад не призначено для промислового користування.
- Якщо прилад не використовується, завжди вимикайте його з мережі.
- Не занурюйте прилад та електродріт в воду чи іншу рідину. Якщо це відбулося, негайно вимкніть прилад з мережі та, перед тим, як користуватись ним далі, перевірте працездатність та безпеку приладу у кваліфікованих фахівців.
- Не користуйтеся виробом з ушкодженим електродротом чи вилкою, після падіння та інших ушкоджень. Для ремонту та перевірки звертайтеся до найближчого сервісного центру.
- Стежте за тим, щоб електродріт не торкався гострих кутів та гарячої поверхні.

- Під час вимикання приладу з мережі тримайтеся рукою за вилку, не тягніть за дріт.
- Пристрій має постійно стояти на сухій рівній поверхні. Не ставте чайник на гарячі поверхні, а також поблизу джерел тепла (наприклад, електричних плит), фіранок та під нависними полицями.
- Ніколи не залишайте ввімкнений прилад без догляду.
- Не дозволяйте дітям користуватись приладом без нагляду дорослих.
- Не торкайтесь гарячої поверхні.
- Прилад не призначений для використання особами (включаючи дітей) зі зниженими фізичними, чуттєвими або розумовими здібностями або у разі відсутності у них опиту або знань, якщо вони не знаходяться під контролем або не проінструктовані про використання приладу особою, що відповідає за їх безпеку.
- Діти повинні знаходитись під контролем, задля недопущення ігор з приладом.
- У разі пошкодження кабелю живлення, його заміну, з метою запобігання небезпеці, повинен виконувати виробник або уповноважений їм сервісний центр, або аналогічний кваліфікований персонал.
- Щоб запобігти враженню електричним струмом і поломкам прилада, використовуйте тільки устаткування, що входить в комплект поставки.
- Вмикайте кавоварку, тільки коли лоток та колба для приготуваної кави встановлені на місце.
- Перед приготуванням кожної нової порції кави вимикайте кавоварку не менше, ніж на 5 хвилин, щоб вона охолонула.
- Для приготування кави використовуйте тільки холодну воду.
- Не використовуйте колбу з термостійкого скла в інших цілях і не ставте її на газові і електричні плити та в мікрохвильові печі.
- Обладнання відповідає вимогам Технічного регламенту обмеження використання деяких небезпечних речовин в електричному та електронному обладнанні.
- Не намагайтесь самостійно ремонтувати прилад або замінювати які-небудь деталі. При виявленні неполадок звертайтеся в найближчий Сервісний центр.
- Якщо виріб деякий час знаходився при температурі нижче 0°C, перед увімкненням його слід витримати у кімнаті не менше 2 годин.
- Виробник залишає за собою право без додаткового повідомлення вносити незначні зміни до конструкції виробу, що кардинально не впливають на його безпеку, працездатність та функціональність.
- Дата виробництва вказана на виробі та/або на упаковці, а також у супровідній документації.

#### **ПІДГОТОВКА ДО ЕКСПЛУАТАЦІЇ**

- Перед першим приготуванням кави проведіть 2-3 робочих цикли з водою, не засипаючи кави в фільтр. Для цього налейте воду в резервуар і установіть перемикач в позицію «I».
- Після того, як в резервуарі не залишиться води, вимкніть кавоварку, установивши перемикач в позицію «0».

#### **ЕКСПЛУАТАЦІЯ**

##### **ПРИГОТУВАННЯ КАВИ**

- Насипте необхідну кількість меленої кави в фільтр і, не утрамбовуючи, розрівняйте її.
- Вставте фільтр в фільтротримач.
- Відчиніть кришку резервуару для води і наповніть його до необхідного рівня.
- Щільно зачиніть кришку резервуара.
- Поставте колбу на плитку для підігріву кави.
- Переключіть вимикач в позицію «I», при цьому загориться світловий індикатор і кавоварка почне працювати.
- Щоб кава довго залишалась гарячою, тримайте колбу на плитці для підігріву, не вимикаючи кавоварку:
  - протягом 30 хвилин кава охолоне до 75 °C;
  - за годину – до 70 °C.

##### **ЧИСТКА І ДОГЛЯД**

- Завжди вимикайте прилад з електромережі перед чисткою.
- Дайте кавоварці повністю остигнути і протріть зовнішні поверхні сухою м'якою тканиною. Не використовуйте агресивні хімічні чи абразивні речовини.
- Вимийте всі зйомні частини гарячою водою з милом, ретельно промийте та протріть їх насухо перед установкою на місце.

##### **ВИДАЛЕННЯ НАКИПУ**

- Регулярно чистіть кавоварку від накипу.
- Для видалення накипу використовуйте рекомендовані засоби, які можна придбати в торгівельній мережі, і ретельно дотримуйтесь інструкції на їх упаковці.
- Ретельно промийте кавоварку. Для цього налейте в резервуар чистої води і, не засипаючи кави, ввімкніть прилад. Повторіть цикл ще раз.
- Чистіть кавоварку не менш, ніж раз на 5 місяців.

##### **ЗБЕРІГАННЯ**

- Перед зберіганням переконайтесь, що прилад вимкнений з електромережі і цілком остигнув.
- Виконайте вимоги розділу ОЧИСТКА.
- Зберігайте прилад в сухому прохолодному місці.



Цей символ на виробі, упаковці та/або в супровідній документації означає, що електричні та електронні вироби, а також батарейки, що були використані, не повинні викидатися разом із звичайними побутовими відходами. Їх потрібно здавати до спеціалізованих пунктів прийому.

Для отримання додаткової інформації щодо існуючих систем збору відходів зверніться до місцевих органів влади.

Належна утилізація допоможе зберегти цінні ресурси та запобігти можливому негативному впливу на здоров'я людей і стан навколишнього середовища, який може виникнути в результаті неправильного поводження з відходами.

## ЖАБДЫҚ НҰСҚАУЫ

- Құрметті сатып алушы! SCARLETT сауда таңбасының өнімін сатып алғаныңыз үшін және біздің компанияға сенім артқаныңыз үшін Сізге алғыс айтамыз. Іске пайдалану нұсқаулығында суреттелген техникалық талаптар орындалған жағдайда, SCARLETT компаниясы өзінің өнімдерінің жоғары сапасы мен сенімді жұмысына кепілдік береді.
- SCARLETT сауда таңбасының бұйымын тұрмыстық мұқтаждар шеңберінде пайдаланған және іске пайдалану нұсқаулығында келтірілген пайдалану ережелерін ұстанған кезде, бұйымның қызмет мерзімі бұйым тұтынушыға табыс етілген күннен бастап 2 (екі) жылды құрайды. Аталған шарттар орындалған жағдайда, бұйымның қызмет мерзімі өндіруші көрсеткен мерзімнен айтарлықтай асуы мүмкін екеніне өндіруші тұтынушылардың назарын аударады.

### ҚАУІПСІЗДІК ШАРАЛАРЫ

- Қолдану кезінде бұзып алмау үшін осы нұсқауды ықыласпен оқып шығыңыз және оны анықтамалық материал ретінде сақтаңыз.
- Алғашқы қосудың алдында бұйымның техникалық сипаттамасының жапсырмадағы, электр жүйесінде көрсетілген параметрлеріне сәйкестігін тексеріңіз.
- Дұрыссыз қолдау бұйымның бұзылуына әкеліп соғуы, заттай зиян келтіріп және пайдаланушының денсаулығына зиян тигізуі мүмкін.
- Тек қана тұрмыстарды мақсаттарда қолданылсады. Құрал өнеркәсіптік қолдануға арналмаған.
- Егер құрылғы қолданылмаса, оны электр жүйесінен әрқашан сөндіріп тастаңыз.
- Құралды не бауды суға немесе басқа сұйықтықтарға батырмаңыз. Егер бұл жағдай болса, құрылғыны электр жүйесінен дереу сөндіріп тастаңыз және оны әрі қарай пайдаланбастан бұрын, жұмысқа қабілеттілігі мен құралдың қауіпсіздігін білікті мамандарға тексертіңіз.
- Құралды не бауды суға немесе басқа сұйықтықтарға батырмаңыз. Егер бұл жағдай болса, құрылғыны электр жүйесінен дереу сөндіріп тастаңыз және оны әрі қарай пайдаланбастан бұрын, жұмысқа қабілеттілігі мен құралдың қауіпсіздігін білікті мамандарға тексертіңіз.
- Дене, жүйке не болмаса ақыл-ой кемістігі бар, немесе осы құрылғыны қауіпсіз пайдалану үшін тәжірибесі мен білімі жеткіліксіз адамдардың (соның ішінде балалардың) қауіпсіздігі үшін жауап беретін адам қадағаламаса немесе құрылғыны пайдалану бойынша нұсқау бермесе, олардың бұл құрылғыны қолдануына болмайды.
- Балалар құрылғымен ойнамауы үшін оларды үнемі қадағалап отыру керек.
- Қуат сымы бүлінген жағдайда, қатерден аулақ болу үшін оны ауыстыруды өндіруші немесе ол уәкілеттік берген сервис орталығы немесе соған ұқсас білікті қызметкерлер іске асыруға тиіс.
- Қоректену бауының өткір жиектер және ыстық үстілерге тимеуін қадағалаңыз.
- Құралды қоректену жүйесінен сөндіргенде шаңышқыны ұстаңыз, ал қоректену бауынан тартпаңыз.
- Құрылғы құрғақ тегіс бетте тұрақты тұруы тиіс. Шәйнекті ыстық үстілерге, сонымен қатар жылу көздеріне жақын маңда (мысалы, электр пештеріне), перделердің және аспалы сөрелердің астында қоймаңыз.
- Қосылған құралды ешуақытта қараусыз қалдырмаңыз.
- Ересек адамдардың бақылаусыз балаларға пайдалануға рұқсат етпеңіз.
- Ыстық үстілерге ұстамаңыз.
- Электр тоғының ұруына тап болмау және құралдың бұзбау үшін тек қана бересі жинаққа кіретін керек-жарақтарды ғана қолданыңыз.
- Кофе қайнатқышты тек қана кофе даярлауға арналған тартпа және колба орнына қойылғанда ғана қосыңыз.
- Кофенің әрбір жаңа порциясын даярлау алдында кофе қайнатқыштың суынуы үшін оны 5 минуттан кем емес сөндіріп тастаңыз.
- Кофе қайнатуға тек қана салқын суды қолданыңыз.
- Термошыдамды шыны колбаны басқа мақсаттарда қолданбаңыз және оны газды және электрлік плиталарға және микротолқынды пештерге қоймаңыз.
- Құрылғыны өз бетіңізше жөндеуге талпынбаңыз. Олқылықтар пайда болса жақын арадағы сервис орталығына апарыңыз.
- Егер бұйым біршама уақыт 0°C-тан төмен температурада тұрса, іске қосар алдында оны кем дегенде 2 сағат бөлме температурасында ұстау керек.
- Өндіруші бұйымның қауіпсіздігіне, жұмыс өнімділігі мен жұмыс мүмкіндіктеріне түбегейлі әсер етпейтін болмашы өзгерістерді оның құрылмасына қосымша ескертпестен енгізу құқығын өзінде қалдырады.
- Өндірілген күні өнімде және/немесе қорапта, сондай-ақ қосымша құжаттарда көрсетілген.

## ЖҰМЫСҚА ДАЙЫНДАУ

- Кофені алғаш рет дайыныдар алдында сүзгіге кофе салмастан, су құйып, 2-3 рет жұмыс циклын өткізіңіз. Бұл үшін суды шараға құйыңыз да, қосқыш тетікті «I» қалпына орнатыңыз.
- Резервуарда су қалмаған соң, ажыратқышты «0» күйге орнатып кофе қайнатқышты өшіріңіз.

## ЖҰМЫС

### КОФЕ ДАЯРЛАУ

- Сүзгіге қажетті мөлшерде тарттырылған кофе себіңіз де, таптамай, оны тегістеңіз.
- Сүзгіні ұстағышқа салыңыз.
- Суға арналған резервуар қақпағын ашыңыз да оны қажетті деңгейге дейін толтырыңыз.
- Резервуар қақпағын нықтап жабыңыз.
- Колбаны кофені жылыту үшін плиткаға қойыңыз.
- Переведите выключатель в положение «I», при этом загорится световой индикатор, и кофеварка начнет работать.
- Кофе ұзақ ыстық болып қалуы үшін, кофе қайнатқышты өшірмей колбаны жылытуға арналған плитkada ұстаңыз:
  - 30 минут ішінде кофе 75° C суынады;
  - бір сағаттан соң – 70° C-қа .

### ТАЗАЛАУ ЖӘНЕ КҮТІМ

- Тазалаудың алдында құралды электр жүйесінен әрқашан сөндіріп тастаңыз.
- Кофе қайнатқышқа толық суынуына мұрша беріңіз де құрғақ жұмсақ матамен сыртын сүртіңіз. Агрессивті химиялық не қайрақты заттарды қолданбаңыз.
- Барлық алмалы-салмалы бөліктерді оларды орнына қояр алдында сабынды ыстық сумен жуыңыз және құрғақ етіп сүртіңіз.

### ҚАСПАҚТЫ АРЫЛТУ

- Кофе қайнатқышын қаспақтан ұдайы тазалап тұрыңыз.
- Қаспақтан арылту үшін сауда жүйесінде сатып алуға болатын ұсынылған құралдарды қолданыңыз және олардың орамасындағы нұсқауларды қатаң ұстаныңыз.
- Кофе қайнатқышты мұқият жуыңыз. Ол үшін резервуарға таза су құйыңыз да кофені сеппей, құралды қосыңыз. Циклді тағы бір қайталаңыз.
- Тазалауды 5 айда бір реттен сирек емес жасап тұрыңыз.

### САҚТАУ

- Сақтаудың алдында құралдың электр жүйесінен сөндірілгеніне және толық суығанына көз жеткізіңіз.
- ТАЗАЛАУ бөлімінің талабын орындаңыз.
- Құралды құрғақ салқын орында сақтаңыз.



■ Өнімдегі, қораптағы және/немесе қосымша құжаттағы осындай белгі қолданылған электрлік және электрондық бұйымдар мен батареялар кәдімгі тұрмыстық қалдықтармен бірге шығарылмауы керек дегенді білдіреді. Оларды арнайы қабылдау бөлімшелеріне өткізу қажет.

Қалдықтарды жинау жүйелері туралы қосымша мәліметтер алу үшін жергілікті басқару органдарына хабарласыңыз.

Қалдықтарды дұрыс кәдеге жарату бағалы ресурстарды сақтауға және қалдықтарды дұрыс шығармау салдарынан адамның денсаулығына және қоршаған ортаға келетін теріс әсерлердің алдын алуға көмектеседі.