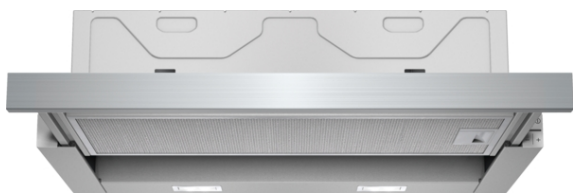


iQ300

Вытяжка шириной 60 см для
монтажа в навесной шкаф
LI64MA530 - нержавеющая сталь

A



Мощная вытяжка с выдвигаемым экраном для монтажа в подвесной шкаф.

- ✓ Энергосберегающая светодиодная подсветка: обеспечивает оптимальное освещение в процессе готовки.
- ✓ Интенсивный режим с автоматическим отключением.
- ✓ Производительность в 420 м³/ч обеспечивает быстрый отвод воздуха во время приготовления еды.
- ✓ Работает чрезвычайно тихо благодаря дополнительной шумоизоляции.

Оснащение

Технические особенности

Технология установки : Выдвижной
Сертификат соответствия : CE, VDE
Длина сетевого кабеля (см) : 175
Размеры ниши для встр. (мм) : 162mm x 526mm x 290mm
en: Minimum distance above an electric hob : 430
en: Minimum distance above a gas hob : 650
Вес нетто (кг) : 8,0
Управление : электрический
Макс. мощность вытяжки Отв.возд. (м³/ч) : 270
Мощность в режиме циркуляции, интенсивная ступень (м³/ч) : 170
Макс. мощность вытяжки Цирк.возд. (м³/ч) : 160
Мощность в режиме отвода воздуха, интенсивная ступень (м³/ч) : 420
Количество ламп (шт) : 2
Уровень шума (дБ) : 59
Диаметр вытяжного патрубка (мм) : 150 / 120
Материал жироулавливающего фильтра : алюминий
EAN-код : 4242003717844
Мощность подключения (Вт) : 76
Предохранители (А) : 10
Напряжение (В) : 220-240
Частота (Гц) : 60; 50
Тип штепсельной вилки : Gardy plug w/ earthing
Тип монтажа : Встраиваемый



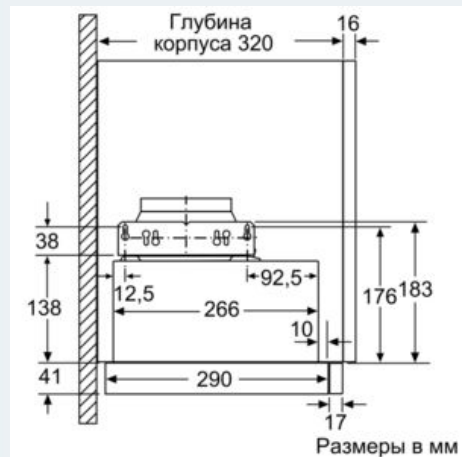
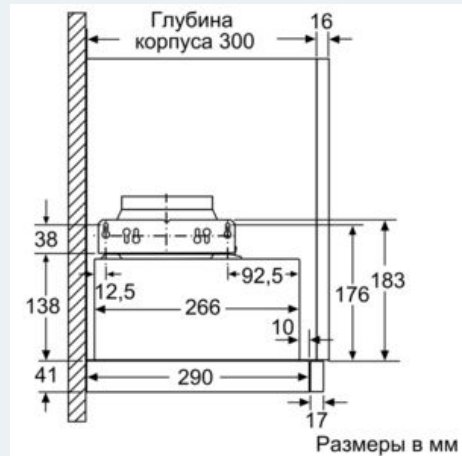
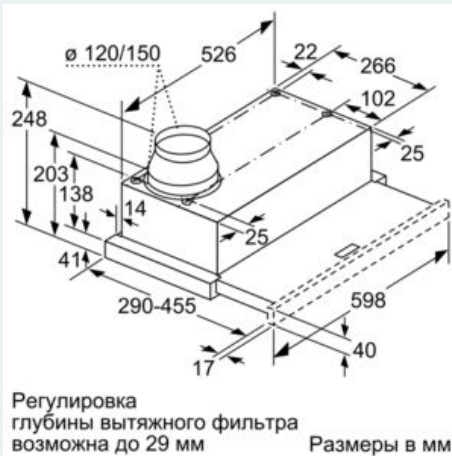
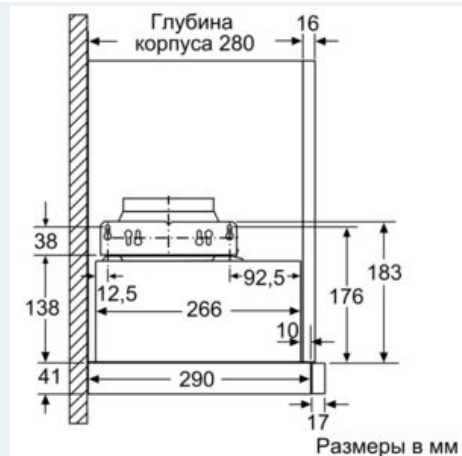
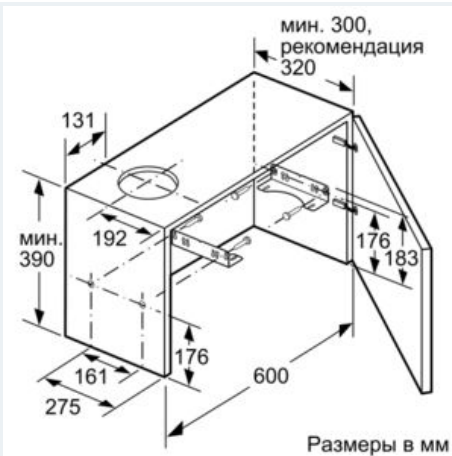
iQ300**Вытяжка шириной 60 см для
монтажа в навесной шкаф
LI64MA530 - нержавеющей сталь****Оснащение**

- Выдвижной экран с возможностью установки декоративной панели из мебельного фронта или металла (дополнительная принадлежность)
- Возможность работы в режиме отвода или циркуляции воздуха
- Для работы в режиме циркуляции требуется установка специального комплекта (дополнительная принадлежность)
- Электронное управление с помощью клавиш, LED-освещение
- Высокоэффективный BLDC мотор iQdrive
- 3 ступени мощности плюс интенсивная ступень
- Автоматическое отключение интенсивного режима можно выбрать в диапазоне 10М мин
- Максимальная производительность на максимальной ступени по EN 61591 ø 15 см: 270 м³/ч
- Уровень шума: 53 ДБ-55 ДБ-59 ДБ на 1-2-3-й ступенях соответственно, на 1 рW DIN 60704-2-13
- Цветовая температура освещения: 3500 К
- Освещенность до 683 люкс
- Металлический жироулавливающий фильтр пригодный для мытья в посудомоечной машине
- Штуцер для отвода воздуха Ø 120 мм / 150 мм
- Заслонка обратного напора
- Класс эффективности энергопотребления: А
- Среднегодовое энергопотребление: 20.1 кВтч/год
- Класс эффективности вытяжного вентилятора: А*
- Класс эффективности освещения: А*
- Мощность подключения: 76 Вт
- Размеры (ВхШхГ): 203 x 598 x 290 мм
- Размеры для встраивания (ВхШхГ): 162 x 526 x 290 мм

iQ300

Вытяжка шириной 60 см для монтажа в навесной шкаф
L164MA530 - нержавеющая сталь

Размерные чертежи



iQ300

Вытяжка шириной 60 см для
монтажа в навесной шкаф
L164MA530 - нержавеющая сталь

Размерные чертежи

