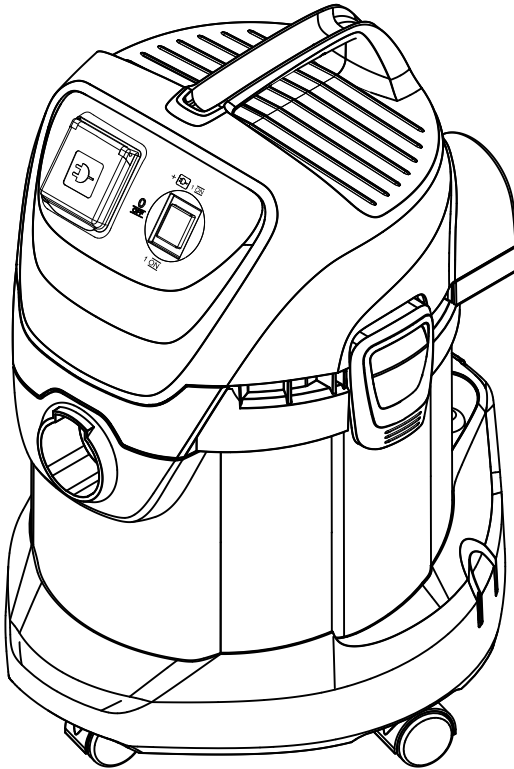


KÄRCHER

makes a difference

WD 3 P Workshop



| | |
|-------------|-----|
| Deutsch | 5 |
| English | 10 |
| Français | 15 |
| Italiano | 20 |
| Nederlands | 25 |
| Español | 30 |
| Português | 35 |
| Dansk | 40 |
| Norsk | 45 |
| Svenska | 50 |
| Suomi | 55 |
| Ελληνικά | 60 |
| Türkçe | 66 |
| Русский | 71 |
| Magyar | 77 |
| Čeština | 82 |
| Slovenščina | 87 |
| Polski | 92 |
| Românește | 97 |
| Slovenčina | 102 |
| Hrvatski | 107 |
| Srpski | 112 |
| Български | 117 |
| Eesti | 122 |
| Latviešu | 127 |
| Lietuviškai | 132 |
| Українська | 137 |
| Қазақша | 143 |
| العربية | 155 |

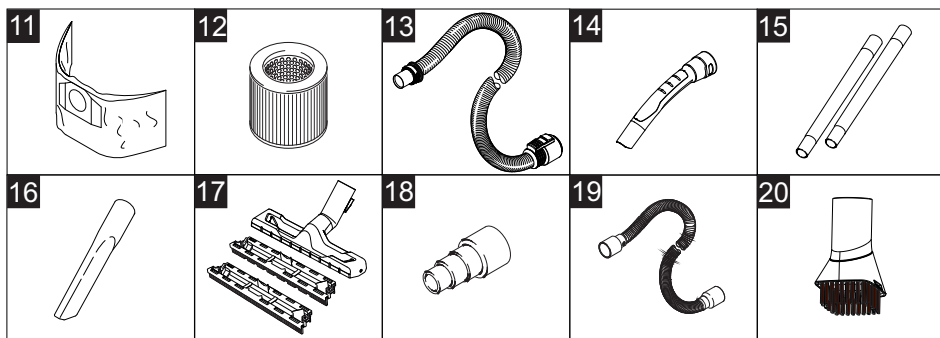
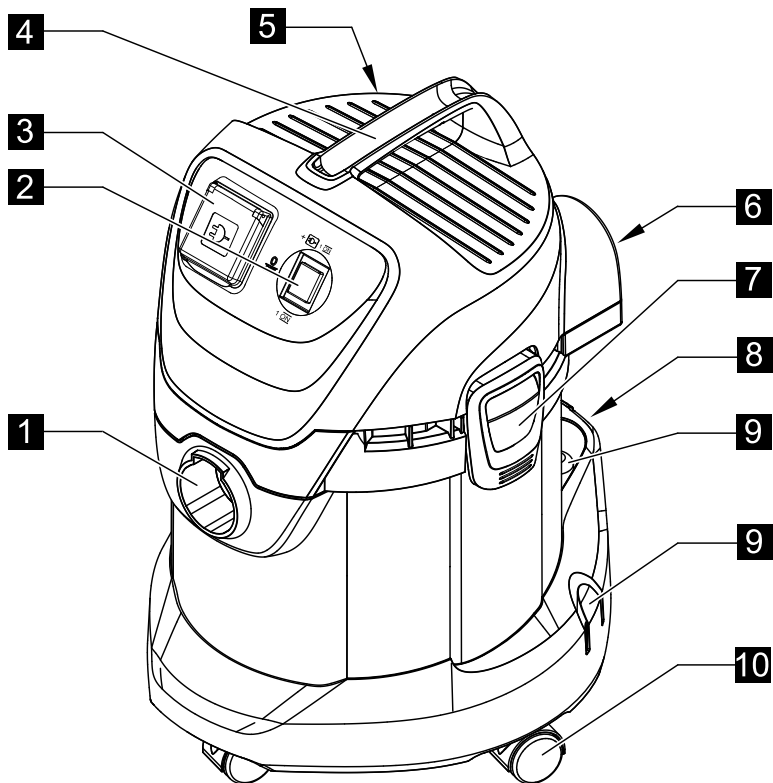
Register and win!
www.kärcher.com/register-and-win

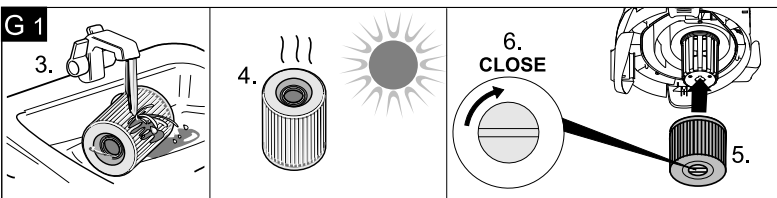
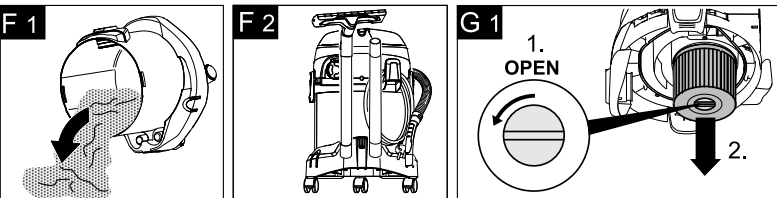
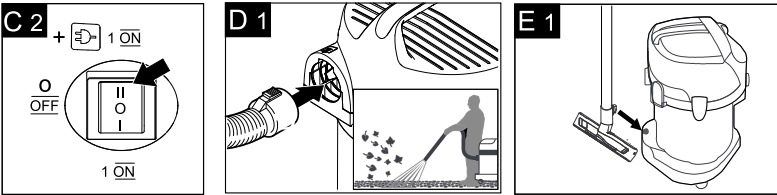
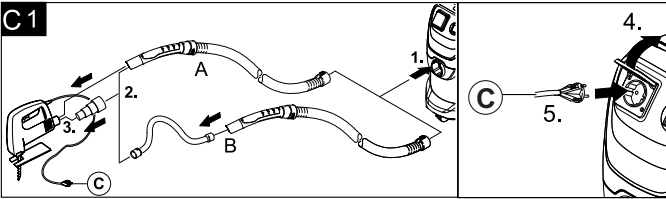
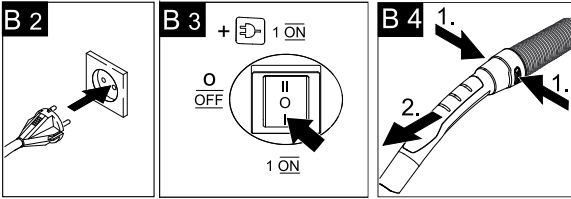
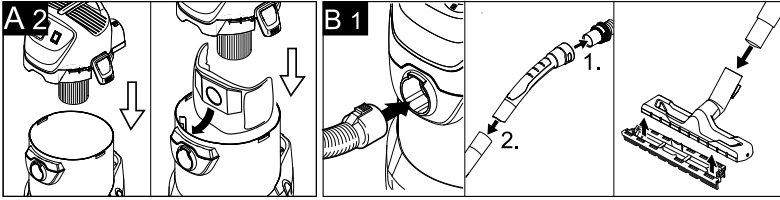
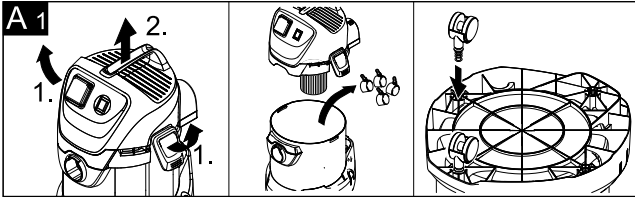


ERC



59656580 03/16





Inhaltsverzeichnis

| | | |
|---------------------|----|---|
| Allgemeine Hinweise | DE | 5 |
| Sicherheitshinweise | DE | 5 |
| Gerätebeschreibung | DE | 7 |
| Bedienung | DE | 8 |
| Pflege und Wartung | DE | 9 |
| Hilfe bei Störungen | DE | 9 |
| Technische Daten | DE | 9 |

Allgemeine Hinweise

Sehr geehrter Kunde,



Lesen Sie vor der ersten Benutzung Ihres Gerätes diese Originalbetriebsanleitung, handeln Sie danach und bewahren Sie diese für späteren Gebrauch oder für Nachbesitzer auf.

Bestimmungsgemäße Verwendung

Das Gerät ist gemäß der in dieser Betriebsanleitung aufgeführten Beschreibungen und Sicherheitshinweise zur Verwendung als Mehrzwecksauger bestimmt.

Dieses Gerät wurde für den privaten Gebrauch entwickelt und ist nicht für die Beanspruchungen des gewerblichen Einsatzes vorgesehen.

- Das Gerät vor Regen schützen. Nicht im Außenbereich lagern.
- Asche und Ruß dürfen mit diesem Gerät nicht gesaugt werden.

Den Mehrzwecksauger nur benutzen mit:

- Original-Filterbeutel.
- Original-Ersatzteilen, -Zubehör oder -Sonderzubehör.

Der Hersteller haftet nicht für eventuelle Schäden, die durch nicht bestimmungsgemäßen Gebrauch oder falsche Bedienung verursacht werden.

Umweltschutz



Die Verpackungsmaterialien sind recyclebar. Bitte werfen Sie die Verpackungen nicht in den Hausmüll, sondern führen Sie diese einer Wiederverwertung zu.



Altgeräte enthalten wertvolle recyclingfähige Materialien, die einer Verwertung zugeführt werden sollten. Bitte entsorgen Sie Altgeräte deshalb über geeignete Sammelsysteme.

Elektrische und elektronische Geräte enthalten oft Bestandteile, die bei falschem Umgang oder falscher Entsorgung eine potentielle Gefahr für die menschliche Gesundheit und die Umwelt darstellen können. Für den ordnungsgemäßen Betrieb des Gerätes sind diese Bestandteile jedoch notwendig. Mit diesem Symbol gekennzeichnete Geräte dürfen nicht mit dem Hausmüll entsorgt werden.

Entsorgung von Filter und Filterbeutel

Filter und Filterbeutel sind aus umweltverträglichen Materialien hergestellt.

Sofern sie keine eingesaugten Substanzen enthalten, die für den Hausmüll verboten sind, können sie über den normalen Hausmüll entsorgt werden.

Hinweise zu Inhaltsstoffen (REACH)

Aktuelle Informationen zu Inhaltsstoffen finden Sie unter:

www.kaercher.de/REACH

Kundendienst

Bei Fragen oder Störungen hilft Ihnen unsere KÄRCHER-Niederlassung gerne weiter.
(Adresse siehe Rückseite)

Bestellung von Ersatzteilen und Sonderzubehör

Eine Auswahl der am häufigsten benötigten Ersatzteile finden Sie am Ende der Betriebsanleitung.
Ersatzteile und Zubehör erhalten Sie bei ihrem Händler oder bei ihrer KÄRCHER-Niederlassung.

Garantie

In jedem Land gelten die von unserer zuständigen Vertriebsgesellschaft herausgegebenen Garantiebedingungen. Etwaige Störungen an Ihrem Gerät beseitigen wir innerhalb der Garantiefrist kostenlos, sofern ein Material- oder Herstellungsfehler die Ursache sein sollte. Im Garantiefall wenden Sie sich bitte mit Kaufbeleg an Ihren Händler oder die nächste autorisierte Kundendienststelle.
(Adresse siehe Rückseite)

Sicherheitshinweise

GEFAHR

- *Das Gerät nur an Wechselstrom anschließen. Die Spannung muss mit dem Typenschild des Gerätes übereinstimmen.*
- *Netzstecker und Steckdose niemals mit feuchten Händen anfassen.*
- *Netzstecker nicht durch Ziehen an der Anschlussleitung aus der Steckdose ziehen.*
- *Anschlussleitung mit Netzstecker vor jedem Betrieb auf Schäden prüfen. Beschädigte Anschlussleitung unverzüglich durch autorisierten Kundendienst/Elektro-Fachkraft austauschen lassen, um Gefährdungen zu vermeiden.*
- *Zur Vermeidung von Elektrounfällen empfehlen wir, Steckdosen mit vorgeschaltetem Fehlerstrom-Schutzschalter (max. 30 mA Nenn-*

auslöse-Stromstärke) zu benutzen.

- Vor allen Pflege- und Wartungsarbeiten das Gerät ausschalten und den Netzstecker ziehen.
- Reparaturarbeiten und Arbeiten an elektrischen Bauteilen dürfen nur vom autorisierten Kundendienst durchgeführt werden.

⚠ WARNUNG

- Dieses Gerät ist nicht dafür bestimmt, durch Personen mit eingeschränkten physischen, sensorischen oder geistigen Fähigkeiten oder mangels Erfahrungen und/oder mangels Wissen benutzt zu werden, es sei denn, sie werden durch eine für ihre Sicherheit zuständige Person beaufsichtigt oder erhalten von ihr Anweisungen, wie das Gerät zu benutzen ist und haben die daraus resultierenden Gefahren verstanden.
- Kinder dürfen das Gerät nur dann verwenden, wenn sie über 8 Jahre alt sind und wenn sie durch eine für ihre Sicherheit zuständige Person beaufsichtigt werden oder von ihr Anweisungen erhielten, wie das Gerät zu benutzen ist und die daraus resultierenden Gefahren verstanden haben.
- Kinder dürfen mit dem Gerät nicht spielen.

- Kinder beaufsichtigen, um sicherzustellen, dass sie nicht mit dem Gerät spielen.
- Die Reinigung und Anwendung dürfen von Kindern nicht ohne Aufsicht durchgeführt werden.
- Verpackungsfolien von Kindern fernhalten, es besteht Erstickungsgefahr!
- Gerät nach jedem Gebrauch und vor jeder Reinigung/Wartung ausschalten.
- Brandgefahr. Keine brennenden oder glimmenden Gegenstände aufsaugen.
- Der Betrieb in explosionsgefährdeten Bereichen ist untersagt.
- Bei Schaumbildung oder Flüssigkeitsaustritt das Gerät sofort ausschalten oder den Netzstecker ziehen!
- Keine Scheuermittel, Glas- oder Allzweckreiniger verwenden! Gerät niemals in Wasser tauchen.

Bestimmte Stoffe können durch die Verwirbelung mit der Saugluft explosive Dämpfe oder Gemische bilden!

Nachfolgende Stoffe niemals aufsaugen:

- Explosive oder brennbare Gase, Flüssigkeiten und Stäube (reaktive Stäube)
- Reaktive Metall-Stäube (z.B. Aluminium, Magnesium, Zink) in Verbindung mit stark alkalischen und sauren Reinigungsmitteln

- Unverdünnte starke Säuren und Laugen
- Organische Lösungsmittel (z.B. Benzin, Farbverdünner, Aceton, Heizöl).

Zusätzlich können diese Stoffe die am Gerät verwendeten Materialien angreifen.

Gefahrenstufen

⚠ GEFAHR

Hinweis auf eine unmittelbar drohende Gefahr, die zu schweren Körperverletzungen oder zum Tod führt.

⚠ WARNUNG

Hinweis auf eine möglicherweise gefährliche Situation, die zu schweren Körperverletzungen oder zum Tod führen kann.

⚠ VORSICHT

Hinweis auf eine möglicherweise gefährliche Situation, die zu leichten Verletzungen führen kann.

ACHTUNG

Hinweis auf eine möglicherweise gefährliche Situation, die zu Sachschäden führen kann.

Gerätebeschreibung

Abbildungen siehe Ausklappseite!



Diese Betriebsanleitung beschreibt den auf der Titelseite abgebildeten Mehrzwecksauger. Prüfen Sie beim Auspacken den Packungsinhalt auf fehlendes Zubehör oder Beschädigungen. Benachrichtigen Sie bei Transportschäden bitte Ihren Händler.

1 Saugschlauchanschluss

Abbildung **B 1**

- Zum Anschließen des Saugschlauches beim Saugen.

2 Geräteschalter (EIN/AUS)

Abbildung **B 3**

- **Stellung I:** Saugen oder Blasen.
- Stellung II:** Automatisches Absaugen mit geschlossenem Elektrowerkzeug
- Stellung 0:** Gerät und angeschlossenes Elektrowerkzeug sind ausgeschaltet.

3 Gerätesteckdose

Hinweis: Maximale Anschlussleistung beachten (siehe Kapitel „Technische Daten“).

Abbildung **C 1**

- Zum Anschluss eines Elektrowerkzeuges.

4 Tragegriff

- Zum Tragen des Gerätes oder zum Abnehmen des Gerätekopfes nach dem Entriegeln.

5 Kabelhaken

Abbildung **F 2**

- Zum Aufbewahren der Netzanschlussleitung.

6 Blasanschluss

Abbildung **D 1**

- Saugschlauch in Blasanschluss einstecken, die Blaskfunktion ist damit aktiviert.

7 Behälterverschluss

Abbildung **A 1**

- Zum Öffnen nach außen ziehen, zum Verriegeln nach innen drücken.

8 Parkposition

Abbildung **E 1**

- Zum Abstellen der Bodendüse bei Arbeitsunterbrechungen.

9 Zubehöraufnahme

Abbildung **F 2**

- Die Zubehöraufnahme ermöglicht die Aufbewahrung von Saugrohren und Saugdüsen am Gerät.

10 Lenkrolle

Abbildung **A 1**

- Die Lenkrollen sind bei Auslieferung im Behälter untergebracht, vor Inbetriebnahme montieren.

11 Filterbeutel

Hinweis: Zum Nasssaugen darf kein Filterbeutel eingesetzt werden!

Abbildung **A 2**

- **Empfehlung:** Zum Saugen von Feinstaub den Filterbeutel einsetzen.

12 Patronenfilter

Abbildung **C 1**

→ Der Patronenfilter muss immer eingesetzt sein, sowohl beim Nasssaugen als auch beim Trockensaugen.

Hinweis: Nassen Patronenfilter vor der Weiterverwendung beim Trockensaugen trocken lassen.

13 Saugschlauch mit Verbindungsstück

Abbildung **B 1**

→ Saugschlauch in Anschluss am Gerät eindrücken, er rastet ein.
→ Zum Entnehmen Raste mit Daumen drücken und Saugschlauch herausziehen.

Zum Bodensaugen von trockenem Schmutz, Einsatz mit zwei Bürstenstreifen in die Bodendüse einklippen. Für bequemes Arbeiten auch auf engen Räumen. Der abnehmbare Handgriff kann bei Bedarf zwischen Zubehör und Saugschlauch angebracht werden. Siehe Position 14.

Empfehlung: Zum Bodensaugen Handgriff auf Saugschlauch stecken.

14 Abnehmbarer Handgriff

Abbildung **B 1**

→ Handgriff mit Saugschlauch verbinden, bis er einrastet.

Abbildung **B 4**

→ Zur Abnahme des Handgriffes von Saugschlauch, Raste mit Daumen drücken und Handgriff abziehen.

Hinweis: Durch die Abnahme des Handgriffes können Zubehörteile auch direkt auf den Saugschlauch gesteckt werden.

Empfehlung: Zum Bodensaugen Handgriff auf Saugschlauch stecken. Siehe Position 13.

15 Saugrohre 2 x 0,5 m

Abbildung **B 1**

→ Beide Saugrohre zusammenstecken und mit Handgriff verbinden.

16 Fugendüse

→ Für Kanten, Fugen, Heizkörper und schwer zugängliche Bereiche.

17 Bodendüse (mit Einsätzen)

Abbildung **B 1**

→ Zum Bodensaugen von trockenem Schmutz Einsatz mit zwei Bürstenstreifen in die Bodendüse einklippen.
→ Zum Bodensaugen von Wasser Einsatz mit zwei Gummilippen in die Bodendüse einklippen.

18 Adapter

Abbildung **C 1**

→ Zum Verbinden des Saugschlauches mit einem Elektrowerkzeug.
→ Adapter bei Bedarf mit einem Messer an den Anschlussdurchmesser des Elektrowerkzeuges anpassen.

19 Flexibler Werkzeugschlauch

Abbildung **C 1**

→ Für mehr Flexibilität beim Arbeiten mit Elektrowerkzeugen.
Hinweis: Kann auch mit Adapter verwendet werden.

20 Saugbürste mit weichen Borsten

→ Für die schonende Reinigung empfindlicher Flächen und filigraner Gegenstände, die sich z. B. auf einer Werkbank befinden.

Bedienung

ACHTUNG

Immer mit eingesetztem Patronenfilter arbeiten, sowohl beim Nass- als auch beim Trockensaugen!

Vor Inbetriebnahme

Abbildung **A 1**

→ Dem Gerät lose beigelegte Teile vor Inbetriebnahme montieren.

Inbetriebnahme

Abbildung **B 1**

→ Zubehör anschließen.

Abbildung **B 2**

→ Netzstecker einstecken.

Abbildung **B 3**

→ Gerät einschalten.

Trockensaugen

ACHTUNG

*Vor dem Einsatz den Filter auf Beschädigungen prüfen und bei Bedarf austauschen.
Nur mit trockenem Patronenfilter arbeiten!*

Abbildung **A 2**

→ **Empfehlung:** Zum Saugen von Feinstaub den Filterbeutel einsetzen.

Hinweise Filterbeutel

- Der Füllgrad des Filterbeutels ist abhängig vom aufgesaugten Schmutz.
- Bei Feinstaub, Sand usw... sollte der Filterbeutel häufiger ausgetauscht werden.
- Zugesezte Filterbeutel können platzen, deshalb den Filterbeutel rechtzeitig wechseln!

ACHTUNG

Saugen von kalter Asche nur mit Vorabscheider.
Bestell-Nr. Basic-Ausführung: 2.863-139.0, Premium-Ausführung: 2.863-161.0.

Nasssaugen

ACHTUNG

Keinen Filterbeutel verwenden!

- Zum Aufsaugen von Feuchtigkeit bzw. Nässe auf richtigen Bodendüsen Einsatz achten und entsprechendes Zubehör anschließen.

Hinweis: Ist der Behälter voll, schließt ein Schwimmer die Saugöffnung und das Gerät läuft mit erhöhter Drehzahl. Gerät sofort ausschalten und Behälter entleeren.

Arbeiten mit Elektrowerkzeugen

Abbildung **C 1**

- Adapter bei Bedarf mit einem Messer an den Anschlussdurchmesser des Elektrowerkzeuges anpassen.
- Adapter auf den Handgriff des Saugschlauches stecken und mit dem Anschluss des Elektrowerkzeuges verbinden.
Netzstecker des Elektrowerkzeuges am Sauger einstecken.

Abbildung **C 2**

- Sauger auf **Stellung II** schalten und mit der Arbeit beginnen.

Hinweis: Sobald das Elektrowerkzeug eingeschaltet wird, läuft die Saugturbine 0,5 Sekunden verzögert an. Wird das Elektrowerkzeug ausgeschaltet, läuft die Saugturbine noch ca. 5 Sekunden nach, um den Restschmutz im Saugschlauch einzusaugen.

Blasfunktion

Reinigung von schwer erreichbaren Stellen oder wo das Saugen nicht möglich ist, z.B Laub aus dem Kiesbeet.

Abbildung **D 1**

- Saugschlauch in Blasanschluss einstecken, die Blasfunktion ist damit aktiviert.

Betrieb unterbrechen

- Gerät ausschalten.

Abbildung **E 1**

- Bodendüse in die Parkposition einhängen.

Betrieb beenden

- Gerät ausschalten und Netzstecker ziehen.

Behälter entleeren

Abbildung **F 1**

- Gerätekopf abnehmen und Behälter entleeren.

Gerät aufbewahren

Abbildung **F 2**

- Netzanschlussleitung und Zubehör am Gerät verstauen. Gerät in trockenen Räumen aufbewahren.

Pflege und Wartung

- Gerät und Zubehörteile aus Kunststoff mit einem handelsüblichen Kunststoffreiniger pflegen.
- Behälter und Zubehör bei Bedarf mit Wasser ausspülen und vor der Weiterverwendung trocknen.

Abbildung **G 1**

- Patronenfilter bei Bedarf nur unter fließendem Wasser reinigen, nicht abreiben oder abbürsten. Vor dem Einbau vollständig trocknen lassen.

Hilfe bei Störungen

Nachlassende Saugleistung

Lässt die Saugleistung des Gerätes nach, bitte folgende Punkte prüfen.

- Zubehör, Saugschlauch oder Saugrohre sind verstopft, Verstopfung mit einem Stock entfernen.

Abbildung **A 2**

- Filterbeutel ist voll, neuen Filterbeutel einsetzen.

Abbildung **G 1**

- Patronenfilter ist verschmutzt, Patronenfilter abklopfen und bei Bedarf unter fließendem Wasser reinigen.
- Beschädigten Patronenfilter wechseln.

Technische Daten

| | | |
|--|---------------|-------|
| Netzspannung | 220 - 240 | V |
| Frequenz | 1~50-60 | Hz |
| Leistung P_{nenn} | 1000 | W |
| Max. Anschlussleistung der Gerätesteckdose | 2100 | W |
| Netzabsicherung (träge) | 16 | A |
| Behältervolumen | 17 | l |
| Wasseraufnahme mit Handgriff | 10 | l |
| Wasseraufnahme mit Bodendüse | 8 | l |
| Netzkabel | H 05VV-F3G1,5 | |
| Gewicht (ohne Zubehör) | 5,7 | kg |
| Schalldruckpegel (EN 60704-2-1) | 75 | dB(A) |

Technische Änderungen vorbehalten!

Contents

| | | |
|--|----|---|
| General notes | EN | 5 |
| Safety instructions | EN | 5 |
| Description of the Appliance | EN | 7 |
| Operation | EN | 8 |
| Care and maintenance | EN | 9 |
| Troubleshooting | EN | 9 |
| Technical specifications | EN | 9 |

General notes

Dear Customer,



Please read and comply with these original instructions prior to the initial operation of your appliance and store them for later use or subsequent owners.

Proper use

In accordance with the descriptions and the safety information in these operating instructions the appliance is intended for use as a multi-purpose vacuum cleaner. This appliance has been designed for use in private households and is not intended for commercial use.

- Protect the unit from rain. Do not store outside.
- This device may not be used to suck in ash and soot.

Use the multi-purpose vacuum cleaner only with:

- Original filter bag.
- Original spare parts, accessories and special accessories.

The manufacturer is not responsible for any damages that may occur on account of improper use or wrong operations.

Environmental protection



The packaging material can be recycled. Please do not place the packaging into the ordinary refuse for disposal, but arrange for the proper recycling.



Old appliances contain valuable materials that can be recycled. Please arrange for the proper recycling of old appliances. Please dispose your old appliances using appropriate collection systems.

Disposing the filters and filter bags

Filters and filter bags are made from environment-friendly materials.

They can therefore be disposed off through the normal household garbage provided you have not sucked in substances that are not permitted to be thrown into household garbage.

Notes about the ingredients (REACH)

You will find current information about the ingredients at:

www.kaercher.com/REACH

Customer Service

Our KÄRCHER branch will be pleased to help you further in the case of questions or faults.
(See address on the reverse)

Ordering spare parts and special attachments

At the end of the operating instructions you will find a selected list of spare parts that are often required.

You can procure the spare parts and the attachments from your dealer or your KÄRCHER branch office.

Warranty

The warranty terms published by the relevant sales company are applicable in each country. We will repair potential failures of your appliance within the warranty period free of charge, provided that such failure is caused by faulty material or defects in manufacturing. In the event of a warranty claim please contact your dealer or the nearest authorized Customer Service centre.

Please submit the proof of purchase.

(See address on the reverse)

Safety instructions

DANGER

- *The appliance may only be connected to alternating current. The voltage must correspond with the type plate on the appliance.*
- *Never touch the mains plug and the socket with wet hands.*
- *Do not pull the plug from the socket by pulling on the connecting cable.*
- *Check the power cord with mains plug for damage before every use. To avoid risks, arrange immediately the exchange by an authorized customer service or a skilled electrician, if the power cord is damaged.*
- *To avoid accidents due to electrical faults we recommend the use of sockets with a line-side current-limiting circuit breaker (max. 30 mA nominal tripping current).*

- Turn off the appliance and remove the mains plug prior to any care and maintenance work.
- Repair works may only be performed by the authorised customer service.
- Switch the appliance off after every use and prior to every cleaning/maintenance procedure.
- Risk of fire. Do not vacuum up any burning or glowing objects.

⚠ WARNING

- This appliance is not intended for use by persons with limited physical, sensory or mental capacities or lacking experience and/or skills, unless such persons are accompanied and supervised by a person in charge of their safety or they have received precise instructions on the use of this appliance and have understood the resulting risks.
- Children may only use this appliance if they are over the age of 8 and supervised by a person in charge of their safety, or if they have received instructions on the use of this appliance and have understood the resulting risks.
- Children must not play with this appliance.
- Supervise children to prevent them from playing with the appliance.
- Cleaning and user maintenance must not be performed by children without supervision.
- Keep packaging film away from children - risk of suffocation!
- The appliance may not be used in areas where a risk of explosion is present.
- Immediately switch the appliance off or pull the power plug if foam forms or liquids escape!
- Do not use abrasives, glass or universal cleaners! Never immerse the appliance in water.

Certain materials may produce explosive vapours or mixtures when agitated by the suction air! Never vacuum up the following materials:

- Explosive or combustible gases, liquids and dust particles (reactive dust particles)
- Reactive metal dust particles (such as aluminium, magnesium, zinc) in combination with highly alkaline or acidic detergents
- Undiluted, strong acids and alkalies
- Organic solvents (such as petrol, paint thinners, acetone, heating oil).

In addition, these substances may cause the appliance materials to corrode.

Hazard levels

⚠ DANGER

Pointer to immediate danger, which leads to severe injuries or death.

⚠ WARNING

Pointer to a possibly dangerous situation, which can lead to severe injuries or death.

⚠ CAUTION

Pointer to a possibly dangerous situation, which can lead to minor injuries.

ATTENTION

Pointer to a possibly dangerous situation, which can lead to property damage.

Description of the Appliance

Illustrations on fold-out page!



These operating instructions describe the multi-purpose vacuum cleaner shown on the cover page.

When unpacking the product, make sure that no accessories are missing and that none of the package contents have been damaged. If you detect any transport damages please contact your dealer.

1 Suction hose connection

Illustration **B 1**

→ To connect the suction hose during vacuuming.

2 ON/OFF switch for appliance

Illustration **B 3**

- **Position I:** Suction or blowing
- Position II:** Automatic vacuuming with connected electric tool
- Position 0:** Appliance and the connected electric tool are switched off

3 Machine socket

Note: Observe the maximum connected load (see Chapter "Technical data").

Illustration **C 1**

→ To connect an electric tool.

4 Carrying handle

→ To carry the appliance or to remove the appliance head after unlocking.

5 Cable hook

Illustration **F 2**

→ To store the mains cable.

6 Blowing connection

Illustration **D 1**

→ Connect the suction hose to the blower connection, this will activate the blower function.

7 Container closure

Illustration **A 1**

→ Pull out to open, push in to lock.

8 Parking position

Illustration **E 1**

→ To rest the floor nozzle during work interruptions.

9 Accessory mount

Illustration **F 2**

→ The accessories compartment allows the storage of suction pipes and suction nozzles on the appliance.

10 Steering roller

Illustration **A 1**

→ The steering rollers are located in the compartment when the appliance is delivered. These must be attached prior to starting up the appliance.

11 Filter bag

Note: Do not use a filter bag for wet vacuuming!

Illustration **A 2**

→ **Recommendation:** To vacuum fine dust, use the filter bag.

12 Cartridge filter

Illustration **G 1**

→ The cartridge filter must always be installed - with wet and dry vacuuming.

Note: Let the wet cartridge filter dry prior to using it for dry vacuuming.

13 Suction hose with connecting piece

Illustration **B 1**

→ Push the suction hose into the connection on the appliance, it snaps in place.

→ In order to disconnect it, push down with your thumb and pull the suction hose out.

When vacuuming dry dirt off the floor, clip an insert with two brush strips into the floor nozzle.

For convenient working even in tight spaces.

The removable handle can be attached between the accessories and the suction hose if necessary.

See position 14.

Recommendation: In order to vacuum the floor, attach the handle to the suction hose.

14 Removable handle

Illustration B 1

- Connect the handle with the suction hose until it snaps in place.

Illustration B 4

- To remove the handle from the suction hose, press the notch using your thumb and pull off the handle.

Note: Due to removing the handle, accessories can be directly attached to the suction hose.

Recommendation: In order to vacuum the floor, attach the handle to the suction hose.

See position 13.

15 Suction tubes 2 x 0.5 m

Illustration B 1

- Put both suction tubes together and connect them with the handle.

16 Crevice nozzle

- For edges, joints, heaters and hard to reach locations.

17 Floor nozzle (with inserts)

Illustration B 1

- When vacuuming dry dirt off the floor, clip an insert with two brush strips into the floor nozzle.
- When vacuuming water off the floor, clip an insert with two rubber lips into the floor nozzle.

18 Adapter

Illustration C 1

- To connect the suction hose with an electric tool
- Adapt the adapter to the connection diameter of the electric tool using a knife if necessary.

19 Flexible tool hose

Illustration C 1

- For more flexibility when working with electric tools.
- Note:** Can also be used with an adapter.

20 Suction brush with soft bristles

- For gentle cleaning of sensitive surfaces and delicate objects that are, for example, located on a work bench.

Operation

ATTENTION

Always work with an inserted cartridge filter during wet as well as dry vacuum cleaning!

Before Startup

Illustration A 1

- Mount loose parts delivered with appliance prior to start-up.

Start up

Illustration B 1

- Connect accessories.

Illustration B 2

- Plug in the mains plug.

Illustration B 3

- Turn on the machine.

Dry vacuum cleaning

ATTENTION

Check the filter for damage prior to installation and replace as necessary.

Work with a dry cartridge filter only!

Illustration A 2

- **Recommendation:** To vacuum fine dust, use the filter bag.

Information filter bag

- The filling level of the filter bag depends on the dirt that is sucked in.
- The filter bag needs to be replaced more frequently while sucking in fine dust, sand, etc.
- Clogged filter bags can burst - therefore make sure to replace the filter bag in a timely manner!

ATTENTION

Vacuum cold ashes only when using a pre-filter.

Order no. basic design: 2.863-139.0, premium design: 2.863-161.0.

Wet vacuum cleaning

ATTENTION

Do not use a filter bag!

- For vacuuming up moisture or wetness pay attention to the correct floor nozzle insert and connect the corresponding accessories.

Note: If the container is full, a float closes the suction opening, and the appliance works at a higher speed. Switch off the appliance immediately, and empty the container.

Working with electrical power tools

Illustration C 1

- Adapt the adapter to the connection diameter of the electric tool using a knife if necessary.
- Connect the adapter to the handle of the suction hose and connect it to the electric tool connection. Connect the mains plug of the electric power tool to the vacuum cleaner.

Illustration C 2

- Switch the vacuum cleaner to **Position II** and start working.

Note: As soon as the electric tool is switched on, the suction turbine starts with a 0.5 second delay. If the electric tool is switched off, the suction turbine continues to run for approx. 5 seconds in order to vacuum up the remaining dirt in the suction hose.

Blowing function

Cleaning hard to reach locations or, where vacuuming is not possible, like leaves from a gravel bed.

Illustration **D 1**

- Connect the suction hose to the blower connection, this will activate the blower function.

Interrupting operation

- Turn off the appliance.

Illustration **E 1**

- Hook the floor nozzle into the parking position.

Finish operation

- Turn off the appliance and disconnect the mains plug.

Empty the container

Illustration **F 1**

- Remove the appliance head and empty the reservoir.

Storing the appliance

Illustration **F 2**

- Stow away the mains cable and accessory at the machine. Store the appliance in a dry room.

Care and maintenance

- Clean the appliance and accessory parts made of plastic with a commercial plastic cleaner.
- If required, rinse the container and accessories with water properly and dry them before reuse.

Illustration **G 1**

- Only clean the cartridge filter under running water; do not wipe or brush. Let it dry completely prior to installation.

Troubleshooting

Decreasing cleaning power

If the cleaning power of the appliance deteriorates please check the following:

- Accessories, suction hose or suction pipes are clogged, please remove the obstruction using a stick.

Illustration **A 2**

- Filter bag is full, install new filter bag.

Illustration **G 1**

- Cartridge filter is dirty, knock off dirt from cartridge filter and clean under running water if necessary.
- Replace damaged cartridge filter.

Technical specifications

| | | |
|--|---------------|-------|
| Mains voltage | 220 - 240 | V |
| Frequency | 1~50-60 | Hz |
| Output P _{nom} | 1000 | W |
| Max. connection output of appliance socket | 2100 | W |
| Mains fuse (slow-blow) | 16 | A |
| Container capacity | 17 | l |
| Water intake with handle | 10 | l |
| Water intake with floor nozzle | 8 | l |
| Power cord | H 05VV-F3G1,5 | |
| Weight (without accessories) | 5,7 | kg |
| Sound pressure level (EN 60704-2-1) | 75 | dB(A) |

Subject to technical modifications!

Table des matières

| | | |
|---------------------------------------|----|---|
| Consignes générales | FR | 5 |
| Consignes de sécurité | FR | 5 |
| Description de l'appareil | FR | 7 |
| Utilisation | FR | 8 |
| Entretien et maintenance | FR | 9 |
| Assistance en cas de panne | FR | 9 |
| Caractéristiques techniques | FR | 9 |

Consignes générales

Cher client,



Lire cette notice originale avant la première utilisation de votre appareil, se comporter selon ce qu'elle requiert et la conserver pour une utilisation ultérieure ou pour le propriétaire futur.

Utilisation conforme

L'appareil est conçu pour une aspiration multi-usages, conformément aux descriptions et consignes de sécurité stipulées dans ce manuel d'utilisation.

Cet appareil ne doit être utilisé que pour un usage domestique.

- Protéger l'appareil de la pluie. Ne pas l'entreposer à l'extérieur.
- Il est interdit d'aspirer des cendres et de la suie avec cet appareil.

N'utiliser l'aspirateur qu'en association avec :

- le sac de filtrage original.
- des pièces de rechange, accessoires ou accessoires spéciaux originaux.

Le fabricant décline toute responsabilité en cas de dommages dus à une utilisation non conforme ou incorrecte de l'appareil.

Protection de l'environnement



Les matériaux constitutifs de l'emballage sont recyclables. Ne pas jeter les emballages dans les ordures ménagères, mais les remettre à un système de recyclage.



Les appareils usés contiennent des matériaux précieux recyclables lesquels doivent être apportés à un système de recyclage. Pour cette raison, utilisez des systèmes de collecte adéquats afin d'éliminer les appareils usés.

Élimination du filtre et du sac du filtre

Le filtre et le sac du filtre sont fabriqués en matériaux recyclables.

S'ils ne contiennent aucune substance aspirée dont l'élimination est interdite dans les déchets ménagers, vous pouvez les jeter dans les déchets ordinaires.

Instructions relatives aux ingrédients (REACH)

Les informations actuelles relatives aux ingrédients se trouvent sous :

www.kaercher.com/REACH

Service après-vente

Notre succursale Kärcher® se tient à votre entière disposition pour d'éventuelles questions ou problèmes. (Adresse au dos)

Commande de pièces détachées et d'accessoires spécifiques

Une sélection des pièces de rechange utilisées le plus se trouve à la fin du mode d'emploi.

Vous obtiendrez des pièces détachées et des accessoires chez votre revendeur ou auprès d'une filiale Kärcher®.

Garantie

Dans chaque pays, les conditions de garantie en vigueur sont celles publiées par notre société de distribution responsable. Les éventuelles pannes sur l'appareil sont réparées gratuitement dans le délai de validité de la garantie, dans la mesure où celles-ci relèvent d'un défaut matériel ou d'un vice de fabrication. En cas de recours en garantie, adressez-vous à votre revendeur ou au service après-vente agréé le plus proche munis de votre preuve d'achat.

(Adresse au dos)

Consignes de sécurité

DANGER

- *L'appareil doit être raccordé uniquement au courant alternatif. La tension doit être identique avec celle indiquée sur la plaque signalétique de l'appareil.*
- *Ne jamais saisir la fiche secteur ni la prise de courant avec des mains humides.*
- *Ne pas débrancher la fiche secteur en tirant le câble d'alimentation.*
- *Vérifier avant chaque utilisation que le câble et la fiche secteur ne sont pas endommagés. Un câble d'alimentation endommagé doit immédiatement être remplacé par le service après-vente ou un électricien agréé.*

- Pour éviter des accidents électriques nous recommandons d'utiliser des prises de courant avec un interrupteur de protection contre les courants de fuite placé en amont (courant de déclenchement nominal maximal de 30 mA).
- Avant tout travail d'entretien et de maintenance, mettre l'appareil hors tension et débrancher la fiche secteur.
- Seul le service après-vente agréé est autorisé à effectuer des travaux de réparation ou des travaux concernant les pièces électriques de l'appareil.
- Les enfants ne doivent pas jouer avec l'appareil.
- Surveiller les enfants pour s'assurer qu'ils ne jouent pas avec l'appareil.
- Le nettoyage et la maintenance par l'utilisateur ne doivent pas être effectués par des enfants sans surveillance.
- Tenir les films plastiques d'emballages hors de portée des enfants, risque d'étouffement !
- Mettre l'appareil hors service après chaque utilisation et avant chaque nettoyage/entretien.

△ AVERTISSEMENT

- Cet appareil n'est pas destiné à être utilisé par des personnes ayant des capacités physiques, sensorielles ou mentales réduites ou manquant d'expérience et/ou de connaissances, sauf si ces mêmes personnes sont sous la supervision d'une personne responsable de leur sécurité ou ont été formées à l'utilisation de l'appareil.
 - Des enfants ne peuvent utiliser l'appareil que s'ils ont plus de 8 ans et s'ils sont sous la surveillance d'une personne compétente ou s'ils ont reçu de sa part des instructions d'utilisation de l'appareil et s'ils ont compris les dangers qui peuvent en résulter.
 - Risque d'incendie. N'aspirer aucun objet enflammé ou incandescent.
 - Il est interdit d'utiliser l'appareil dans des zones présentant des risques d'explosion.
 - En cas de formation de mousse ou de fuite, éteindre immédiatement l'appareil ou bien débrancher la prise secteur!
 - N'utiliser aucun produit moussant, pour vitres ou multi-usage ! Ne jamais plonger l'appareil dans l'eau.
- Des substances déterminées peuvent provoquer la formation de vapeurs ou de mélanges explosifs par tourbillonnement avec l'air aspiré.
Ne jamais aspirer les substances suivantes:

- Des gazes, liquides et poussières (poussières réactives) explosifs ou inflammables
- Poussières réactives de métal (p.ex. aluminium, magnésium, zinc) en rapport avec des détergents alcalins et acides
- Acides forts et lessives non diluées
- Solvants organiques (p.ex. essence, dilutif de couleur, acétone, fuel).

Par ailleurs, elles peuvent s'avérer agressives pour les matériaux utilisés sur l'appareil.

Niveaux de danger

⚠ DANGER

Signale la présence d'un danger imminent entraînant de graves blessures corporelles et pouvant avoir une issue mortelle.

⚠ AVERTISSEMENT

Signale la présence d'une situation éventuellement dangereuse pouvant entraîner de graves blessures corporelles et même avoir une issue mortelle.

⚠ PRÉCAUTION

Remarque relative à une situation potentiellement dangereuse pouvant entraîner des blessures légères.

ATTENTION

Remarque relative à une situation éventuellement dangereuse pouvant entraîner des dommages matériels.

Description de l'appareil

Illustrations, cf. côté escamotable !



Ce manuel d'utilisation décrit l'aspirateur multi-usage décrit sur la page de titre. Contrôler le matériel lors du déballage pour constater des accessoires manquants ou des dommages. Si des dégâts dus au transport sont constatés, il faut en informer le revendeur.

1 Raccord du tuyau d'aspiration

Illustration **B 1**

→ Pour le raccord du tuyau d'aspiration lors de l'aspiration.

2 Interrupteur MARCHE/ARRET

Illustration **B 3**

→ **Position I** : aspirer ou souffler.

Position II : aspiration automatique avec outil électrique raccordé

Position 0 : L'appareil et l'outil électrique raccordé sont mis hors service

3 Prise de courant de l'appareil

Remarque : respecter la puissance de connexion maxi (voir le chapitre « Données techniques »).

Illustration **C 1**

→ Pour le raccord d'un outil électrique.

4 Poignée de transport

→ Pour porter l'appareil ou pour retirer la tête de l'appareil après le déverrouillage.

5 Crochet de câble

Illustration **F 2**

→ Pour ranger le câble de raccordement.

6 Raccord de soufflerie

Illustration **D 1**

→ Insérer le flexible d'aspiration dans le raccord de soufflage pour activer la fonction de soufflage.

7 Dispositif de verrouillage de la cuve

Illustration **A 1**

→ Le tirer vers l'extérieur pour l'ouvrir et le presser vers l'intérieur pour le verrouiller.

8 Position de stationnement

Illustration **E 1**

→ Pour déposer la buse de sol pendant les interruptions de travail.

9 Range-accessoires

Illustration F 2

→ Le logement des accessoires permet le rangement de tuyaux d'aspiration et de buses d'aspiration sur l'appareil.

10 Roues directionnelles

Illustration A 1

→ À la livraison, les roulettes sont logées dans le réservoir et doivent être montées avant la mise en service.

11 Sac filtrant

Remarque : pour l'aspiration humide, le sac filtrant ne doit pas être mise en place !

Illustration A 2

→ **Recommandation :** Mettre le sac filtrant en place pour aspirer les poussières fines.

12 Filtre-cartouche

Illustration G 1

→ La cartouche filtrante doit toujours être mise en place, aussi bien pour l'aspiration humide que pour l'aspiration à sec.

Remarque : avant de les utiliser pour l'aspiration à sec, laisser sécher les cartouches filtrantes mouillées.

13 tuyau d'aspiration avec raccord

Illustration B 1

→ Enfoncer le flexible d'aspiration dans le raccord sur l'appareil, jusqu'à ce qu'il s'enclenche.

→ Pour le retirer, presser le cran d'arrêt du pouce et retirer le flexible d'aspiration.

Pour l'aspiration au sol de salissures sèches, clipser l'insert avec deux bandes de brosse dans la buse pour sol. Pour un confort de travail dans des espaces réduits.

En cas de besoin, la poignée amovible peut être posée entre l'accessoire et le tuyau d'aspiration.

Voir position 14.

Recommandation: Pour une aspiration au sol, enficher la poignée sur le tuyau d'aspiration.

14 Poignée amovible

Illustration B 1

→ Raccorder la poignée au tuyau d'aspiration jusqu'à ce qu'il s'enclenche.

Illustration B 4

→ Pour retirer la poignée du tuyau d'aspiration, appuyer sur le cran avec les pouces et retirer la poignée.

Remarque : Grâce au retrait de la poignée, des accessoires peuvent également être enfichés directement sur le tuyau d'aspiration.

Recommandation: Pour une aspiration au sol, enficher la poignée sur le tuyau d'aspiration. Voir position 13.

15 Tubes d'aspiration 2 x 0,5 m

Illustration B 1

→ Assembler les deux tubes d'aspiration et les relier à la poignée.

16 Suceur fente

→ Pour les arêtes, les joints, les radiateurs et les zones difficilement accessibles.

17 Buse de sol (avec inserts)

Illustration B 1

→ Pour l'aspiration au sol de salissures sèches, clipser l'insert avec deux bandes de brosse dans la buse pour sol.

→ Pour l'aspiration au sol d'eau, clipser l'insert avec deux lèvres en caoutchouc dans la buse pour sol.

18 Adaptateur

Illustration C 1

→ Pour relier le flexible d'aspiration à un outil électrique

→ Si nécessaire, adapter l'adaptateur avec un couteau au diamètre de raccord de l'outil électrique.

19 Flexible d'outil

Illustration C 1

→ Pour l'avantage de souplesse lors du travail avec des outils électriques.

Remarque : peut être également utiliser avec adaptateur.

20 Brosse d'aspiration avec poils doux

→ Pour un nettoyage respectueux des surfaces sensibles et des objets à filigranes qui se trouve par ex. sur un établi.

Utilisation

ATTENTION

Toujours travailler avec la cartouche filtrante mise en place, aussi bien pendant l'aspiration humide que pendant l'aspiration à sec !

Avant la mise en service

Illustration A 1

→ Monter les pièces jointes en vrac à l'appareil avant la mise en service.

Mise en service

Illustration B 1

→ Raccorder les accessoires.

Illustration B 2

→ Brancher la fiche secteur.

Illustration B 3

→ Allumer l'appareil.

Aspiration de poussières

ATTENTION

Avant l'utilisation, vérifier l'état du filtre et le remplacer en cas de besoin.

Travailler uniquement avec un filtre cartouche sec!

Illustration **A 2**

→ **Recommandation** : mettre le sac filtrant en place pour aspirer les poussières fines.

Remarques relatives au sac filtrant

- Le niveau de remplissage du sac à poussière dépend de la saleté aspirée.
- En cas de poussière fine, sable etc... le sac à poussière doit être changé plusieurs fois.
- Les sac filtrants colmatés pouvant éclater, remplacer le sac filtrant à temps !

ATTENTION

Aspiration de cendres froides uniquement avec préséparateur.

référence du modèle de base : 2.863-139.0-0, modèle premium : 2.863-161.0.

Aspiration humide

ATTENTION

Ne pas utiliser de papier filtre!

→ Pour l'aspiration d'humidité ou de particules humides, veiller à la présence d'un insert correct d'une buse pour sol et raccorder un accessoire correspondant.

Remarque : Dès que la cuve est pleine, un flotteur obture l'ouverture d'aspiration et la vitesse de rotation augmente. Arrêter immédiatement l'appareil et vider la cuve.

Travailler avec des outils électriques

Illustration **C 1**

- Si nécessaire, adapter l'adaptateur avec un couteau au diamètre de raccord de l'outil électrique.
- Fixer l'adaptateur sur la poignée du flexible d'aspiration et le raccorder à l'outil électrique. Brancher la fiche de secteur de l'outil électrique sur l'aspirateur.

Illustration **C 2**

→ Positionner l'aspirateur sur la **position II** et commencer avec le travail.

Remarque : Dès que l'outil électrique est mis en marche, la turbine d'aspiration démarre avec une temporisation de 0,5 secondes. Si l'outil électrique est mis hors service, la turbine d'aspiration poursuit encore env. 5 secondes pour absorber les salissures résiduelles dans le tuyau d'aspiration.

Soufflage

Nettoyage d'endroits difficilement accessibles ou là où l'aspiration s'avère impossible, par exemple feuilles sur lit de cailloux.

Illustration **D 1**

→ Insérer le flexible d'aspiration dans le raccord de soufflage pour activer la fonction de soufflage.

Interrompre le fonctionnement

→ Mettre l'appareil hors tension.

Illustration **E 1**

→ Accrocher la buse de sol en position de repos.

Fin de l'utilisation

→ Eteindre l'appareil et retirer la fiche du secteur.

Vider le réservoir

Illustration **F 1**

→ Enlever la tête de l'appareil et vider le réservoir.

Ranger l'appareil

Illustration **F 2**

→ Ranger le câble de raccordement et les accessoires sur l'appareil. Stocker l'appareil dans des locaux secs.

Entretien et maintenance

→ Entretien l'appareil et les accessoires plastique au moyen d'un nettoyeur plastique disponible dans le commerce.

→ Rincer cuve et accessoires à l'eau si nécessaire et les sécher avant toute réutilisation.

Illustration **G 1**

→ Si nécessaire, ne nettoyer la cartouche filtrante qu'à l'eau claire, sans la frotter, ni la brosser. La faire complètement sécher avant le montage.

Assistance en cas de panne

Faible puissance d'aspiration

Si la puissance d'aspiration baisse, veuillez vérifier les points suivants.

→ Accessoires, tuyau d'aspiration ou tubes d'aspiration colmatés, éliminer le colmatage avec un bâton.

Illustration **A 2**

→ Le sac filtrant est plein ; mettre un nouveau sac filtrant en place.

Illustration **G 1**

→ La cartouche filtrante est encrassée ; la taper et la nettoyer à l'eau claire si nécessaire.

→ Remplacer la cartouche filtrante endommagée.

Caractéristiques techniques

| | | |
|--|---------------|-------|
| Tension du secteur | 220 - 240 | V |
| Fréquence | 1~50-60 | Hz |
| Puissance P _{nom} | 1000 | W |
| Puissance de raccordement max. de la prise | 2100 | W |
| Protection du réseau (à action retardée) | 16 | A |
| Volume de la cuve | 17 | l |
| Arrivée d'eau avec poignée | 10 | l |
| Arrivée d'eau avec buse de sol | 8 | l |
| Câble d'alimentation | H 05VV-F3G1,5 | |
| Poids (sans accessoire) | 5,7 | kg |
| Niveau de pression acoustique (EN 60704-2-1) | 75 | dB(A) |

Sous réserve de modifications techniques !

Indice

| | | |
|---|----|---|
| Avvertenze generali | IT | 5 |
| Norme di sicurezza | IT | 5 |
| Descrizione dell'apparecchio | IT | 7 |
| Uso | IT | 8 |
| Cura e manutenzione | IT | 9 |
| Guida alla risoluzione dei guasti | IT | 9 |
| Dati tecnici | IT | 9 |

Avvertenze generali

Gentile cliente,



Prima di utilizzare l'apparecchio per la prima volta, leggere le presenti istruzioni originali, seguirle e conservarle per un uso futuro o in caso di rivendita dell'apparecchio.

Uso conforme a destinazione

L'apparecchio, in conformità alle descrizioni e alle avvertenze di sicurezza date in queste istruzioni per l'uso, è destinato per essere utilizzato come aspiratore multiuso.

Questo apparecchio è concepito per il solo uso domestico e non deve essere adibito ad uso commerciale o industriale.

- Proteggere l'apparecchio contro la pioggia. Depositare l'apparecchio soltanto in ambienti chiusi.
- È vietato aspirare con questo apparecchio cenere e fuliggine.

Utilizzare l'aspiratore multiuso solo con:

- sacchetti filtro originali.
- Pezzi di ricambio, accessori e accessori optional originali.

Il produttore non è responsabile per eventuali danni causati dall'uso improprio e/o uso che non corrisponde a quello conforme a destinazione.

Protezione dell'ambiente



Tutti gli imballaggi sono riciclabili. Gli imballaggi non vanno gettati nei rifiuti domestici, ma consegnati ai relativi centri di raccolta.



Gli apparecchi dimessi contengono materiali riciclabili preziosi e vanno perciò consegnati ai relativi centri di raccolta. Si prega quindi di smaltire gli apparecchi dimessi mediante i sistemi di raccolta differenziata.

Smaltimento di filtro e sacchetto filtrante

Il filtro e il sacchetto filtrante sono realizzati in materiale ecologico.

Se non contengono sostanze aspirate vietate per i rifiuti domestici, possono essere smaltiti con i normali rifiuti domestici.

Avvertenze sui contenuti (REACH)

Informazioni aggiornate sui contenuti sono disponibili all'indirizzo:

www.kaercher.com/REACH

Servizio assistenza

In caso di domande o anomalie la filiale KÄRCHER è felice di poterla aiutare.
(Indirizzo vedi retro)

Ordinare ricambi e accessori speciali

La lista dei pezzi di ricambio più comuni è riportata alla fine del presente manuale d'uso.

I ricambi e gli accessori sono reperibili presso il rivenditore di fiducia o una filiale KÄRCHER.

Garanzia

Le condizioni di garanzia valgono nel rispettivo paese di pubblicazione da parte della nostra società di vendita competente. Entro il termine di garanzia eliminiamo gratuitamente eventuali guasti all'apparecchio, se causati da difetto di materiale o di produzione. Nei casi previsti dalla garanzia si prega di rivolgersi al proprio rivenditore, oppure al più vicino centro di assistenza autorizzato, esibendo lo scontrino di acquisto.
(Indirizzo vedi retro)

Norme di sicurezza

⚠ PERICOLO

- *Collegare l'apparecchio solo a corrente alternata. La tensione deve corrispondere a quella indicata sulla targhetta dell'apparecchio.*
- *Non toccare mai la spina e la presa con le mani bagnate.*
- *Non staccare la spina dalla presa tirando il cavo di collegamento.*
- *Prima di ogni utilizzo controllare che il cavo di allacciamento e la spina di alimentazione non presentino danni. Far sostituire immediatamente il cavo di allacciamento danneggiato dal servizio clienti autorizzato/da un elettricista specializzato.*
- *Per evitare incidenti elettrici raccomandiamo di collegare l'apparecchio a prese elettriche dotate di interruttore differenziale (con corrente differenziale nominale I_{dn} non superiore a 30 mA).*

- *Prima di ogni intervento di cura e di manutenzione, spegnere l'apparecchio e staccare la spina.*
- *Lavori di riparazione e lavori sugli impianti elettrici possono essere effettuati solo dal servizio clienti autorizzato.*

⚠ AVVERTIMENTO

- *Questo apparecchio non è indicato per essere usato da persone con delle limitate capacità fisiche, sensoriali o mentali e da persone che abbiano poca esperienza e/o conoscenza dell'apparecchio a meno che non vengano supervisionati per la loro sicurezza da una persona incaricata o che abbiano da questa ricevuto istruzioni su come usare l'apparecchio e dei pericoli da esso derivante.*
 - *I bambini possono utilizzare l'apparecchio solo se maggiori dell'età di 8 anni e a meno che non vengano supervisionati per la loro sicurezza da una persona incaricata o che abbiano da questa ricevuto istruzioni su come usare l'apparecchio e dei pericoli da esso derivante.*
 - *I bambini non devono giocare con l'apparecchio.*
 - *Sorvegliare i bambini per assicurarsi che non giochino con l'apparecchio.*
 - *La pulitura e la manutenzione utente non devono essere eseguiti dai bambini senza sorveglianza.*
 - *Tenere le pellicole di imballaggio fuori dalla portata dei bambini. Rischio di asfissia!*
 - *Disattivare l'apparecchio dopo ogni impiego e prima di ogni pulizia/manutenzione.*
 - *Pericolo d'incendio. Non aspirare oggetti brucianti o ardenti.*
 - *E' vietato l'utilizzo in ambienti a rischio di esplosione.*
 - *In caso di formazione di schiuma o fuoriuscita di liquido, spegnere immediatamente l'apparecchio o tirare la spina di rete!*
 - *Non usare detergenti abrasivi, detergenti per il vetro o detergenti universali! Non immergere mai l'apparecchio in acqua.*
- Determinate sostanze possono formare Insieme all'aria di aspirazione vapori e miscele esplosivi*
- Non aspirare mai le seguenti sostanze:*
- *gas esplosivi o infiammabili, liquidi e polveri (polveri reattive)*
 - *Polveri di metallo reattive (ad es. alluminio, magnesio, zinco) insieme a detergenti fortemente alcalini ed acidi*
 - *Acidi e soluzioni alcaline allo stato puro*

- Soluzioni organiche (ad es. benzina, diluenti per vernici, acetone o gasolio).

Queste sostanze possono inoltre corrodere i materiali dell'apparecchio.

Livelli di pericolo

⚠ **PERICOLO**

Indica un pericolo imminente che determina lesioni gravi o la morte.

⚠ **AVVERTIMENTO**

Indica una probabile situazione pericolosa che potrebbe determinare lesioni gravi o la morte.

⚠ **PRUDENZA**

Indica una probabile situazione pericolosa che potrebbe causare lesioni leggere.

ATTENZIONE

Indica una probabile situazione pericolosa che potrebbe determinare danni alle cose.

Descrizione dell'apparecchio

Figure riportate sulla pagina pieghevole!



Le presenti istruzioni per l'uso descrivono l'aspiratore multiuso riportato in copertina. Durante il disimballaggio controllare l'eventuale mancanza di accessori o la presenza di danni del contenuto. Nel caso in cui si riscontrino danni dovuti al trasporto, informare immediatamente il proprio rivenditore.

1 Raccordo tubo flessibile di aspirazione

Figura **B 1**

→ Per il collegamento del tubo flessibile per l'aspirazione.

2 Interruttore dell'apparecchio (ON/OFF)

Figura **B 3**

→ **Posizione I:** Aspirazione o soffiatura.
Posizione II: Aspirazione automatica con utensile elettrico collegato
Posizione 0: l'apparecchio e l'utensile elettrico collegato sono spenti

3 Presa dell'apparecchio

Indicazione: Osservare la potenza massima allacciata (vedi capitolo „Dati tecnici“).

Figura **C 1**

→ Per il collegamento di un utensile elettrico.

4 Maniglia trasporto

→ Per trasportare l'apparecchio o per rimuovere la testa dell'apparecchio dopo lo sblocco.

5 Gancio per cavo

Figura **F 2**

→ Per conservare il cavo di allacciamento alla rete.

6 Raccordo di soffiatura

Figura **D 1**

→ Inserire il tubo flessibile di aspirazione nell'apposito attacco. In questo modo la funzione di soffiaggio è attivata.

7 Chiusura serbatoio

Figura **A 1**

→ Per aprire tirare verso l'esterno, per chiudere premere verso l'interno.

8 Posizione parcheggio

Figura **E 1**

→ Per depositare la bocchetta per pavimenti in caso di interruzioni di lavoro.

9 Alloggiamento accessori

Figura **F 2**

→ L'alloggiamento per gli accessori consente di conservare i tubi di aspirazione e le bocchette di aspirazione.

10 Ruota pivotante

Figura **A 1**

→ Le ruote pivotanti si trovano all'interno del serbatoio e vanno ancora montate prima della messa in funzione.

11 Sacchetto filtro

Nota: Per l'aspirazione di liquidi non usare alcun sacchetto filtro!

Figura **A 2**

→ **Suggerimento:** Per l'aspirazione di polvere fine inserire il sacchetto filtro.

12 Filtro a cartuccia

Figura **G 1**

→ Il filtro a cartuccia deve essere inserito sempre, sia per l'aspirazione di liquidi che per l'aspirazione a secco.

Nota: Prima di riutilizzare il filtro a cartuccia per l'aspirazione a secco è necessario asciugarlo.

13 Tubo flessibile di aspirazione con raccordo

Figura B 1

- Inserire il tubo flessibile di aspirazione nell'attacco dell'apparecchio e si aggancia.
- Per la rimozione premere con il pollice ed estrarre il tubo flessibile di aspirazione.

Per l'aspirazione di pavimenti con sporco secco, agganciare l'inserto con due strisce di setole nella bocchetta per pavimenti.

Per lavorare comodi anche in locali angusti.

Il manico estraibile può essere conservato all'occorrenza tra gli accessori e il tubo flessibile di aspirazione. Vedi posizione 14.

Raccomandazione: Per aspirare il pavimento, infilare il manico sul tubo flessibile di aspirazione.

14 Manico estraibile

Figura B 1

- Collegare il manico con il tubo flessibile, finché si aggancia.

Figura B 4

- Per rimuovere il manico dal tubo flessibile di aspirazione, premere il nottolino con il pollice e estrarre il manico.

Avviso: Togliendo il manico, è possibile infilare direttamente anche gli accessori sul tubo flessibile di aspirazione.

Raccomandazione: Per aspirare il pavimento, infilare il manico sul tubo flessibile di aspirazione. Vedi posizione 13.

15 Tubi rigidi di aspirazione 2 x 0,5 m

Figura B 1

- Infilare uno dentro l'altro i due tubi di aspirazione e collegarli con il manico.

16 Bocchetta fessure

- Per bordi, giunti, radiatori e zone difficilmente accessibili.

17 Bocchetta pavimenti (con inserti)

Figura B 1

- Per l'aspirazione di pavimenti con sporco secco, agganciare l'inserto con due strisce di setole nella bocchetta per pavimenti.
- Per l'aspirazione di pavimenti con acqua, agganciare l'inserto con due labbra di gomma nella bocchetta per pavimenti.

18 Adattatore

Figura C 1

- Per il collegamento del tubo flessibile di aspirazione con l'utensile elettrico
- All'occorrenza adattare l'adattatore con un coltello al diametro di collegamento dell'utensile elettrico.

19 Tubo flessibile per utensili

Figura C 1

- Per una maggiore flessibilità durante i lavori con utensili elettrici.

Nota: Può essere usato anche con l'adattatore.

20 Spazzola aspirante con setole morbide

- Per la pulizia delicata di superfici sensibili e oggetti filigrani, che si trovano ad es. su un banco di lavoro.

Uso

ATTENZIONE

Lavorare sempre con il filtro a cartuccia inserito sia durante l'aspirazione di liquidi che l'aspirazione di solidi!

Prima della messa in funzione

Figura A 1

- Prima della messa in funzione montare i componenti singoli dell'apparecchio.

Messa in funzione

Figura B 1

- Montare gli accessori

Figura B 2

- Inserire la spina di alimentazione.

Figura B 3

- Accendere l'apparecchio.

Aspirazione a secco

ATTENZIONE

Prima di utilizzarlo, verificare se il filtro presenta danneggiamenti e sostituirlo se necessario.

Lavorare solo con il filtro a cartuccia asciutto!

Figura A 2

- **Suggerimento:** Per l'aspirazione di polvere fine inserire il sacchetto filtro.

Indicazioni riguardo al sacchetto filtro

- Il livello di riempimento del sacchetto filtrante dipende dallo sporco che viene aspirato.
- Nel caso di polveri fini, sabbia, ecc. sostituire spesso il sacchetto filtrante.
- Il sacchetto filtrante usurato può scoppiare, pertanto va sostituito in tempo!

ATTENZIONE

Aspirare ceneri raffreddate solo un pre-separatore.

N. ordinazione esecuzione Basic: 2.863-139.0, esecuzione Premium: 2.863-161.0.

Aspirazione ad umido

ATTENZIONE

Non utilizzare il sacchetto filtrante!

- Per l'aspirazione di umidità o bagnato, scegliere il corretto inserto nella bocchetta per pavimenti e collegare accessori corrispondenti.

Indicazione: Se il serbatoio è pieno, un galleggiante chiude l'apertura di aspirazione e l'apparecchio gira con maggiore velocità. Spegnerne subito l'apparecchio e svuotare il serbatoio.

Lavori con utensili elettrici

Figura C 1

- All'occorrenza adattare l'adattatore con un coltello al diametro di collegamento dell'utensile elettrico.
- Inserire l'adattatore sulla maniglia del tubo flessibile di aspirazione e collegare con il raccordo dell'utensile elettrico.
Inserire la spina dell'utensile elettrico nella presa dell'aspiratore.

Figura C 2

- Accendere l'aspiratore dalla **posizione II** e iniziare con i lavori.

Avviso: Non appena l'utensile elettrico si accende, la turbina di aspirazione parte con un ritardo di 0,5 secondi. Quando l'utensile elettrico viene spento, la turbina di aspirazione continua a funzionare per altri 5 secondi circa per consentire di aspirare lo sporco residuo nel tubo di aspirazione.

Funzione di soffiatura

Pulizia di punti difficilmente accessibili o in cui l'aspirazione non è possibile, ad es. foglie dal letto di ghiaia.

Figura D 1

- Inserire il tubo flessibile di aspirazione nell'apposito attacco. In questo modo la funzione di soffiaggio è attivata.

Interrompere il funzionamento

- Spegnerne l'apparecchio.

Figura E 1

- Agganciare la bocchetta per pavimenti nella posizione di parcheggio.

Dopo l'uso

- Spegnerne l'apparecchio e staccare la spina.

Svuotare il contenitore

Figura F 1

- Rimuovere la testa dell'apparecchio e svuotare il serbatoio.

Deposito dell'apparecchio

Figura F 2

- Collocazione cavo di allacciamento alla rete e accessori sull'apparecchio. Conservare l'apparecchio in luoghi asciutti.

Cura e manutenzione

- Pulire l'apparecchio e gli accessori in plastica con un normale detergente per materiale sintetico.
- Sciacquare all'occorrenza il contenitore e gli accessori con dell'acqua ed asciugarli prima del loro riutilizzo.

Figura G 1

- All'occorrenza pulire il filtro a cartuccia solo sotto acqua corrente; non strofinare o spazzolare. Asciugarlo completamente prima di inserirlo.

Guida alla risoluzione dei guasti

Diminuzione della potenza di aspirazione

Se la potenza di aspirazione dell'apparecchio diminuisce, controllare i seguenti punti.

- Accessori, tubo flessibile di aspirazione o tubi di aspirazione otturati. Eliminare le otturazioni con un bastoncino.

Figura A 2

- Il sacchetto filtrante è pieno. Inserire un nuovo sacchetto.

Figura G 1

- Il filtro a cartuccia è sporco, battere il filtro a cartuccia ed all'occorrenza pulirlo sotto acqua corrente.
- Sostituire il filtro a cartuccia danneggiato.

Dati tecnici

| | | |
|---|---------------|-------|
| Tensione di rete | 220 - 240 | V |
| Frequenza | 1~50-60 | Hz |
| Potenza P_{nom} | 1000 | W |
| Potenza di collegamento max. della presa dell'apparecchio | 2100 | W |
| Protezione rete (fusibile ritardato) | 16 | A |
| Capacità vano raccolta | 17 | l |
| Assorbimento di acqua con impugnatura | 10 | l |
| Assorbimento di acqua con bocchetta per pavimenti | 8 | l |
| Cavo di alimentazione | H 05VV-F3G1,5 | |
| Peso (senza accessori) | 5,7 | kg |
| Pressione acustica (EN 60704-2-1) | 75 | dB(A) |

Con riserva di modifiche tecniche!

Inhoud

| | | |
|----------------------------------|----|---|
| Algemene instructies | NL | 5 |
| Veiligheidsinstructies | NL | 5 |
| Beschrijving apparaat | NL | 7 |
| Bediening | NL | 8 |
| Onderhoud | NL | 9 |
| Hulp bij storingen | NL | 9 |
| Technische gegevens | NL | 9 |

Algemene instructies

Beste klant,



Lees vóór het eerste gebruik van uw apparaat deze originele gebruiksaanwijzing, ga navenant te werk en bewaar deze voor later gebruik of voor een latere eigenaar.

Doelmatig gebruik

Het apparaat is volgens de in deze gebruiksaanwijzing gegeven beschrijvingen en de veiligheidsinstructies bestemd voor gebruik als multifunctionele zuiger.

Dit apparaat is voor privé-gebruik ontwikkeld en is niet bedoeld voor industrieel gebruik.

- Het apparaat tegen regen beschermen. Niet buiten opslaan.
- As en roet mogen met dit apparaat niet opgezogen worden.

Gebruik de multifunctionele zuiger enkel met:

- originele filterzakken.
- originele onderdelen, -accessoires of extra toebehoren

De fabrikant is niet aansprakelijk voor eventuele schade die ontstaat wanneer het apparaat niet volgens de voorschriften of op een verkeerde manier wordt gebruikt.

Zorg voor het milieu



Het verpakkingsmateriaal is herbruikbaar. Deponeer het verpakkingsmateriaal niet bij het huishoudelijk afval, maar bied het aan voor hergebruik.



Onbruikbaar geworden apparaten bevatten waardevolle materialen die geschikt zijn voor hergebruik. Lever de apparaten daarom in bij een inzamelpunt voor herbruikbare materialen.

Afvoer van filters en filterzakken

Filters en filterzakken zijn gemaakt van milieuvriendelijk materiaal.

Voor zover ze geen opgezogen substanties bevatten die niet via het huishoudelijke afval verwijderd mogen worden, mogen ze via het normale huisafval afgevoerd worden.

Aanwijzingen betreffende de inhoudsstoffen (REACH)

Huidige informatie over de inhoudsstoffen vindt u onder: www.kaercher.com/REACH

Klantenservice

Bij vragen of storingen helpt onze KÄRCHER-filiaal u graag verder.
(adres zie achterzijde)

Bestelling van reserveonderdelen en bijzondere toebehoren

Een selectie van de meest frequent benodigde reserveonderdelen vindt u achteraan in de gebruiksaanwijzing. Reserveonderdelen en toebehoren zijn verkrijgbaar bij uw handelaar of uw KÄRCHER-filiaal.

Garantie

In ieder land zijn de door ons bevoegde verkoopkantoor uitgegeven garantiebepalingen van toepassing. Eventuele storingen aan het apparaat verhelpen wij zonder kosten binnen de garantietermijn, mits een materiaal of fabrieksfout de oorzaak van deze storing is. Neem bij klachten binnen de garantietermijn contact op met uw leverancier of de dichtstbijzijnde klantenservicewerkplaats en neem uw aankoopbewijs mee.
(adres zie achterzijde)

Veiligheidsinstructies

⚠ GEVAAR

- *Gebruik uitsluitend wisselstroom voor het apparaat. De spanning moet overeenkomen met de vermelding op het typeplaatje van het apparaat.*
- *Pak de stekker en wandcontactdoos nooit met vochtige handen beet.*
- *Netstekker niet verwijderen door hem aan de netkabel uit het stopcontact te trekken.*
- *Controleer netsnoer en stekker vóór gebruik altijd op beschadigingen. Laat een beschadigd netsnoer onmiddellijk vervangen door een bevoegde klantendienst-/elektromonteur.*
- *We adviseren wandcontactdozen met voorgeschakelde lekstroom-veiligheidsschakelaar (maximaal 30 mA nominale activerings-stroomsterkte) te gebruiken, ter vermijding van elektrische ongelukken.*

- *Bij alle reinigings- en onderhoudswerkzaamheden altijd het apparaat uitschakelen en de stekker uit het stopcontact trekken.*
- *Reparaties en werkzaamheden aan elektrische componenten mogen alleen door bevoegde medewerkers van de technische dienst worden uitgevoerd.*

⚠ WAARSCHUWING

- *Dit apparaat mag niet gebruikt worden door personen met beperkte fysieke, zintuiglijke of mentale capaciteiten of met te weinig ervaring en/of kennis, tenzij ze onder toezicht staan van een bevoegde persoon die instaat voor hun veiligheid of van die persoon instructies hebben gekregen over het gebruik van het apparaat en de daaruit resulterende gevaren begrijpen.*
 - *Kinderen mogen het apparaat enkel gebruiken wanneer ze ouder zijn dan 8 jaar en onder toezicht staan van een persoon die verantwoordelijk is voor hun veiligheid of van die persoon instructies hebben gekregen over het gebruik van het apparaat en de daaruit resulterende gevaren begrijpen.*
 - *Kinderen mogen niet met het apparaat spelen.*
 - *Kinderen moeten gecontroleerd worden om te garanderen dat ze niet met het apparaat spelen.*
 - *De reiniging en het gebruikersonderhoud moeten niet zonder toezicht door kinderen uitgevoerd worden.*
 - *Verpakkingsfolie buiten het bereik van kinderen houden, er bestaat verstikkingsgevaar!*
 - *Apparaat na elk gebruik en voor elke reiniging / elk onderhoud uitschakelen.*
 - *Brandgevaar! Geen brandende of glimmende voorwerpen opzuigen.*
 - *U mag het apparaat niet in gebieden met explosiegevaar gebruiken.*
 - *Bij schuimvorming of ontsnappende vloeistof het apparaat onmiddellijk uitschakelen of de stekker uittrekken!*
 - *Geen schuurmiddelen, glas of reinigingsmiddelen gebruiken! Dompel het apparaat nooit in water.*
- Bepaalde stoffen kunnen door het opwaaien met de zuiglucht explosieve dampen of mengsels vormen!*
- De volgende stoffen nooit opzuigen:*
- *Explosieve of brandbare gasen, vloeistoffen en stof (reactief stof)*
 - *Reactief metaalstof (bijv. aluminium, magnesium, zink) in verbinding met sterk alkalische en zure reinigingsmiddelen*

- *Onverdunde sterke zuren en logen*
- *Organische oplosmiddelen (bijv. benzine, verfverdunder, aceton, stookolie).*

Bovendien kunnen deze stoffen de bij het apparaat gebruikte materialen aantasten.

Gevarenniveaus

△ GEVAAR

Verwijzing naar een onmiddellijk dreigend gevaar dat tot ernstige en zelfs dodelijke lichaamsverwondingen leidt.

△ WAARSCHUWING

Verwijzing naar een mogelijke gevaarlijke situatie die tot ernstige en zelfs dodelijke lichaamsverwondingen kan leiden.

△ VOORZICHTIG

Verwijzing naar een mogelijk gevaarlijke situatie die tot lichte verwondingen kan leiden.

LET OP

Verwijzing naar een mogelijke gevaarlijke situatie die tot materiële schade kan leiden.

Beschrijving apparaat

Afbeeldingen zie uitklapbaar blad!



Deze gebruiksaanwijzing beschrijft de op de voorpagina afgebeelde multifunctionele zuiger. Controleer bij het uitpakken de inhoud van de verpakking op ontbrekende toebehoren, of beschadigingen. Neem bij transportschades contact op met uw leverancier.

1 Zuiglangaansluiting

Afbeelding **B 1**

→ Voor het aansluiten van de zuigslang bij het zuigen.

2 Schakelaar van het apparaat (AAN / UIT)

Afbeelding **B 3**

→ **Stand I:** Zuigen of blazen.

Stand II: Automatisch afzuigen met aangesloten elektrisch gereedschap

Stand 0: apparaat en aangesloten elektrisch werktuig zijn uitgeschakeld

3 Stopcontact van het apparaat

Instructie: Neem het maximale aansluitvermogen in acht (zie hoofdstuk „Technische gegevens“).

Afbeelding **C 1**

→ Voor het aansluiten van elektrisch gereedschap.

4 Handgreep

→ Om het apparaat te dragen of om de kop na het ontgrendelen te verwijderen.

5 Kabelhaak

Afbeelding **F 2**

→ Voor het opbergen van het netsnoer.

6 Blaasaansluiting

Afbeelding **D 1**

→ Zuigslang in blaasaansluiting steken, de blaasfunctie is zo geactiveerd.

7 Sluiting reservoir

Afbeelding **A 1**

→ Voor het openen naar buiten trekken, voor het vergrendelen naar binnen drukken.

8 Opbergpositie

Afbeelding **E 1**

→ Voor het afzetten van de vloerkop bij werkonderbrekingen.

9 Bergruimte toebehoren

Afbeelding **F 2**

→ Het bevestigingspunt voor het toebehoren maakt het bewaren van zuigbuizen en zuigkoppen aan het apparaat mogelijk.

10 Zwenkwiel

Afbeelding **A 1**

→ De zwenkwielen zijn bij levering in de houder ondergebracht, voor ingebruikneming monteren.

11 Filterzak

Aanwijzing: Bij het natzuigen mag geen filterzak gebruikt worden!

Afbeelding **A 2**

→ **Aanbeveling:** Voor het zuigen van fijn stof de filterzak aanbrengen.

12 Patronenfilter

Afbeelding G 1

→ Het patroonfilter moet altijd, zowel bij natzuigen als bij droogzuigen, aangebracht zijn.

Aanwijzing: Nat patroonfilter laten drogen voor u het weer gebruikt bij het droogzuigen.

13 Zuigslang met verbingsstuk

Afbeelding B 1

→ Duw de zuigslang in de aansluiting op het apparaat tot ze gastklikt.

→ Om eruit te nemen met duim op pal drukken en zuigslang eruit trekken.

Om droog vuil van de vloer te zuigen, het inzetstuk met twee borstelstroken in de vloersproeier klikken.

Voor comfortabel werken, ook op enge plaatsen.

De afneembare handgreep kan indien nodig tussen het accessoire en de zuigslang aangebracht worden.

Zie positie 14.

Advies: Om de vloer te zuigen steekt u de handgreep op de zuigslang.

14 Afneembare handgreep

Afbeelding B 1

→ Handgreep met zuigslang verbinden tot hij vastklikt.

Afbeelding B 4

→ Om de handgreep van de zuigslang te verwijderen, duwt u met uw duim op de vergrendeling en verwijdert u de handgreep.

Instructie: Door het verwijderen van de handgreep kunnen accessoires ook direct op de zuigslang gestoken worden.

Advies: Om de vloer te zuigen steekt u de handgreep op de zuigslang.

Zie positie 13.

15 Zuigbuis 2 x 0,5 m

Afbeelding B 1

→ Beide zuigbuizen samensteken en met de handgreep verbinden.

16 Spleetmondstuk

→ Voor randen, voegen, radiatoren en moeilijk toegankelijke plaatsen.

17 Vloerkop (met inzetstukken)

Afbeelding B 1

→ Om droog vuil van de vloer te zuigen, het inzetstuk met twee borstelstroken in de vloersproeier klikken.

→ Om water van de vloer te zuigen, het inzetstuk met twee rubberstrips in de vloersproeier klikken.

18 Adapter

Afbeelding C 1

→ Voor het verbinden van de zuigslang met elektrisch gereedschap

→ Adapter indien nodig met een mes aan de diameter van de aansluiting van het elektrisch gereedschap aanpassen.

19 Flexibele gereedschapslang

Afbeelding C 1

→ Voor meer flexibiliteit bij het werken met elektrische gereedschappen.

Aanwijzing: Kan ook met adapter gebruikt worden.

20 Zuigborstel met zachte haren

→ Voor de zachte reiniging van gevoelige oppervlakken en filigrane voorwerpen die zich bv. op een werkbank bevinden.

Bediening

LET OP

Werk altijd met een aangebrachte patronenfilter, zowel bij nat- als bij droogzuigen!

Voor gebruikneming

Afbeelding A 1

→ Losse onderdelen die bij het apparaat geleverd werden, moeten voor de inbedrijfstelling gemonteerd worden.

Ingebruikneming

Afbeelding B 1

→ Toebehoren aansluiten.

Afbeelding B 2

→ Steek de netstekker in de contactdoos.

Afbeelding B 3

→ Apparaat inschakelen.

Droogzuigen

LET OP

Controleer de filter voor gebruik op beschadigingen en vervang hem indien nodig.

Werk enkel met een droge patronenfilter!

Afbeelding A 2

→ **Aanbeveling:** Voor het zuigen van fijn stof de filterzak aanbrengen.

Instructies filterzak

- Het vulpeil van de filterzak is afhankelijk van het opgezogen vuil.
- Bij fijn stof, zand, enz. moet de filterzak vaker vervangen worden.
- Volle filterzakken kunnen openbarsten, daarom de filterzak op tijd vervangen!

LET OP

Opzuigen van koude as enkel met voorafscheider.

Bestel-nr. Basic-uitvoering: 2.863-139.0, Premium-uitvoering: 2.863-161.0.

Natuïgen

LET OP

Geen filterzak gebruiken!

→ Om vocht c.q. natigheid op te zuigen, moet gelet worden op een correct inzetstuk in de vloersproeier en moet het overeenkomstige accessoire aangesloten worden.

Instructie: Wanneer het reservoir vol is, sluit een vlotter de zuigopening en draait het apparaat met een verhoogd toerental. Schakel het apparaat onmiddellijk uit en maak het reservoir leeg.

Werken met elektrische werktuigen

Afbeelding **C 1**

→ Adapter indien nodig met een mes aan de diameter van de aansluiting van het elektrisch gereedschap aanpassen.

→ Adapter op de handgreep van de zuigslang steken en met de aansluiting van het elektrisch gereedschap verbinden.
Stroomstekker van het elektrische werktuig aan de zuiger insteken.

Afbeelding **C 2**

→ Zuiger op **stand II** zetten en met het werk beginnen.

Instructie: Zodra het elektrisch gereedschap ingeschakeld wordt, start de zuigturbine met een vertraging van 0,5 seconden. Wanneer het elektrisch gereedschap uitgeschakeld wordt, loopt de zuigturbine nog ca. 5 seconden na om het resterende vuil in de zuigslang op te zuigen.

Blaasfunctie

Reinigen van moeilijk bereikbare plaatsen of waar zuigen niet mogelijk is, bijv. bladeren uit het grindbed.

Afbeelding **D 1**

→ Zuigslang in blaasaansluiting steken, de blaasfunctie is zo geactiveerd.

Werking onderbreken

→ Apparaat uitschakelen.

Afbeelding **E 1**

→ Vloerkop in de opbergpositie hangen.

De werkzaamheden beëindigen

→ Apparaat uitschakelen en de stekker uit de wandcontactdoos trekken.

Reservoir ledigen

Afbeelding **F 1**

→ Apparaatkop afnemen en reservoir ledigen.

Apparaat opbergen

Afbeelding **F 2**

→ Netsnoer en toebehoren in apparaat stoppen. Apparaat in droge ruimtes opbergen.

Onderhoud

→ Apparaat en kunststofaccessoires met een in de winkel verkrijgbare kunststofreiniger verzorgen.

→ Reservoir en accessoires indien nodig met water uitspoelen en laten drogen voor verder gebruik.

Afbeelding **G 1**

→ Patroonfilter indien nodig alleen onder stromend water reinigen; niet afwrijven of afborstelen. Voor de montage helemaal laten drogen.

Hulp bij storingen

Te weinig zuigcapaciteit

Indien de zuigkracht van het apparaat afneemt, moeten de volgende punten gecontroleerd worden.

→ Toebehoren, zuigslang of zuigbuizen zijn verstopt, verstopping met een stok verwijderen.

Afbeelding **A 2**

→ Filterzak is vol, nieuwe filterzak aanbrengen.

Afbeelding **G 1**

→ Patroonfilter is vuil, patroonfilter afkloppen en indien nodig onder stromend water reinigen.

→ Beschadigd patroonfilter vervangen.

Technische gegevens

| | | |
|--|---------------|-------|
| Netspanning | 220 - 240 | V |
| Frequentie | 1~50-60 | Hz |
| Vermogen Pnom. | 1000 | W |
| Max. aansluitvermogen van de contactdoos van het apparaat. | 2100 | W |
| Netzekering (traag) | 16 | A |
| Reservoirvolume | 17 | l |
| Wateropneming met handgreep | 10 | l |
| Wateropneming met vloerkop | 8 | l |
| Netkabel | H 05VV-F3G1,5 | |
| Gewicht (excl. accessoires) | 5,7 | kg |
| Geluidsniveau (EN 60704-2-1) | 75 | dB(A) |

Technische veranderingen voorbehouden!

Índice de contenidos

| | | |
|-------------------------------------|----|---|
| Indicaciones generales | ES | 5 |
| Indicaciones de seguridad | ES | 5 |
| Descripción del aparato | ES | 7 |
| Manejo | ES | 8 |
| Cuidados y mantenimiento | ES | 9 |
| Ayuda en caso de avería | ES | 9 |
| Datos técnicos | ES | 9 |

Indicaciones generales

Estimado cliente:



Antes del primer uso de su aparato, lea este manual original, actúe de acuerdo a sus indicaciones y guárdelo para un uso posterior o para otro propietario posterior.

Uso previsto

El aparato está previsto para el uso como aspirador en seco conforme a las descripciones e instrucciones de seguridad de este manual de instrucciones.

Este aparato ha sido diseñado para el uso particular y no para los esfuerzos del uso industrial.

- Proteger el aparato de la lluvia. No depositarlo a la intemperie.
- No se deben aspirar cenizas ni hollín con este aparato.

Utilizar el aspirador de usos múltiples solo con:

- bolsas filtrantes originales.
- Accesorios y piezas de repuesto o accesorios opcionales originales.

El fabricante no asume responsabilidad alguna por los daños que pudieran derivarse de un uso inadecuado o incorrecto.

Protección del medio ambiente



Los materiales de embalaje son reciclables. Por favor, no tire el embalaje a la basura doméstica; en vez de ello, entréguelo en los puntos oficiales de recogida para su reciclaje o recuperación.



Los aparatos viejos contienen materiales valiosos reciclables que deberían ser entregados para su aprovechamiento posterior. Por este motivo, entregue los aparatos usados en los puntos de recogida previstos para su reciclaje.

Eliminación de filtro y bolsa filtrante

El filtro y la bolsa filtrante están fabricados con materiales biodegradables.

Si no aspira sustancias que no estén permitidas en la basura convencional, los puede eliminar con ella.

Indicaciones sobre ingredientes (REACH)

Encontrará información actual sobre los ingredientes en:

www.kaercher.com/REACH

Servicio de atención al cliente

En caso de dudas o alteraciones, la sucursal de KÄRCHER estará encantada de ayudarle.
(La dirección figura al dorso)

Pedido de piezas de repuesto y accesorios especiales

Podrá encontrar una selección de las piezas de repuesto usadas con más frecuencia al final de las instrucciones de uso.

En su distribuidor o en la sucursal de KÄRCHER podrá adquirir piezas de repuesto y accesorios.

Garantía

En todos los países rigen las condiciones de garantía establecidas por nuestra empresa distribuidora. Las averías del aparato serán subsanadas gratuitamente dentro del periodo de garantía, siempre que se deban a defectos de material o de fabricación. En un caso de garantía, le rogamos que se dirija con el comprobante de compra al distribuidor donde adquirió el aparato o al servicio al cliente autorizado más próximo a su domicilio.

(La dirección figura al dorso)

Indicaciones de seguridad

PELIGRO

- *Conecte el aparato únicamente a corriente alterna. La tensión tiene que corresponder a la indicada en la placa de características del aparato.*
- *No toque nunca el enchufe de red o la toma de corriente con las manos mojadas.*
- *No saque el enchufe de la toma de corriente tirando del cable.*
- *Antes de cada puesta en servicio, compruebe si el cable de conexión y el enchufe de red presentan daños. Si el cable de conexión estuviera deteriorado, debe solicitar sin demora a un electricista especializado del servicio de atención al cliente autorizado que lo sustituya.*

- *Para evitar accidentes de origen eléctrico, recomendamos utilizar tomas de corriente con un interruptor protector de corriente de defecto pre-conectado (intensidad de corriente de liberación nominal: máx. 30 mA).*
- *Apague el aparato y desenchufe la clavija de red antes de efectuar los trabajos de cuidado y mantenimiento.*
- *Los trabajos de reparación y trabajos en componentes eléctricos sólo los puede realizar el Servicio técnico autorizado.*
- *Supervisar a los niños para asegurarse de que no jueguen con el aparato.*
- *Los niños no pueden realizar la limpieza ni el mantenimiento sin supervisión.*
- *Mantener alejado el plástico del embalaje de los niños, se pueden ahogar.*
- *Apagar el aparato después de cada uso y antes de cada limpieza/mantenimiento.*
- *Peligro de incendio. No aspirar objetos incandescentes, con o sin llama.*
- *Está prohibido usar el aparato en zonas en las que exista riesgo de explosiones.*

⚠ ADVERTENCIA

- *Este aparato no es apto para ser manejado por personas con incapacidades físicas, sensoriales o intelectuales o falta de experiencia y/o conocimientos, a no ser que sean supervisados por una persona encargada o hayan recibido instrucciones de esta sobre como usar el aparato y qué peligros conlleva.*
 - *Los niños solo podrán utilizar el aparato si tienen más de 8 años y siempre que haya una persona supervisando su seguridad o les hayan instruido sobre como manejar el aparato y los peligros que conlleva.*
 - *Los niños no pueden jugar con el aparato.*
 - *¡En caso de que se forme espuma o salga líquido, desconecte el aparato inmediatamente o desenchufar!*
 - *No utilice detergentes abrasivos, ni detergentes para cristales o multiuso. No sumerja jamás el aparato en agua.*
- Determinadas sustancias pueden mezclarse con el aire aspirado debido a las turbulencias dando lugar a mezclas o vapores explosivos.*
- No aspirar nunca las siguientes sustancias:*
- *Gases, líquidos y polvos explosivos o inflamables, (polvos reactivos)*
 - *Polvos de metal reactivos (p. ej. aluminio, magnesio, zinc) en combinación con detergentes muy alcalinos y ácidos*
 - *Ácidos y lejías fuertes sin diluir*

- *Disolventes orgánicos (p.ej. gasolina, diluyentes cromáticos, acetona, fuel).*

Además, esas sustancias pueden afectar negativamente a los materiales empleados en el aparato.

Niveles de peligro

⚠ PELIGRO

Aviso sobre un riesgo de peligro inmediato que puede provocar lesiones corporales graves o la muerte.

⚠ ADVERTENCIA

Aviso sobre una situación probablemente peligrosa que puede provocar lesiones corporales graves o la muerte.

⚠ PRECAUCIÓN

Indicación sobre una situación que puede ser peligrosa, que puede acarrear lesiones leves.

CUIDADO

Aviso sobre una situación probablemente peligrosa que puede provocar daños materiales.

Descripción del aparato

Ilustraciones, véase la contraportada.



Este manual de instrucciones describe la aspiradora de usos múltiples indicada en la portada. Cuando desempaque el contenido del paquete, compruebe si faltan accesorios o si el aparato presenta daños. Informe a su distribuidor en caso de detectar daños ocasionados durante el transporte.

1 Racor de empalme de la manguera de aspiración

Imagen **B 1**

→ Para conectar la manguera de absorción al aspirar.

2 Interruptor del aparato (ON / OFF)

Imagen **B 3**

→ **Posición I:** Aspirar o soplar.

Posición II: Aspiración automática con herramienta eléctrica conectada

Posición 0: El aparato y la herramienta electrónica conectada están apagados

3 Enchufe del aparato

Indicación: Respetar la potencia de conexión máxima (véase el capítulo "Datos técnicos").

Imagen **C 1**

→ Para conectar un herramienta eléctrica.

4 Asa de transporte

→ Para transportar el aparato o para extraer el cabezal de aparato tras el desbloqueo.

5 Gancho porta cables

Imagen **F 2**

→ Para almacenar el cable de alimentación.

6 Conexión para soplado

Imagen **D 1**

→ Insertar la manguera de aspiración en la toma de aire para que se active la función de soplado.

7 Cierre del recipiente

Imagen **A 1**

→ Tirar hacia fuera para afriar, presionar hacia dentro para bloquear.

8 Posición de estacionamiento

Imagen **E 1**

→ Para colocar la boquilla de suelos cuando se interrumpa el trabajo.

9 Alojamiento del accesorio

Imagen **F 2**

→ El alojamiento para accesorios permite guardar tuberías y boquillas de aspiración en el aparato.

10 Rodillo de dirección

Imagen **A 1**

→ Las ruedas de dirección se suministran dentro del recipiente, montar antes de la puesta en marcha.

11 Bolsa del filtro

Indicación: Para aspirar líquidos no se debe colocar una bolsa filtrante.

Imagen **A 2**

→ **Recomendación:** Colocar la bolsa filtrante para aspirar polvo fino.

12 Filtro de cartuchos

Imagen **C 1**

→ El filtro del cartucho se colocar tanto para aspirar líquidos como sólidos.

Indicación: Dejar secar el filtro del cartucho húmedo antes de utilizarlo para aspirar sólidos.

13 Manguera de aspiración con pieza de conexión

Imagen **B 1**

- Presionar la manguera de aspiración en la toma del aparato, se encaja.
- Para extraer, presionar la lengüeta con el pulgar y extraer la manguera de aspiración.

Para aspirar suelos con suciedad seca, encajar el elemento con dos tiras de cepillos en la boquilla para suelos.

Para trabajar cómodamente también en espacios estrechos.

El mango extraíble se puede colocar entre los accesorios y la manguera de aspiración si es necesario.

Véase la posición 14.

Recomendación: Insertar la empuñadura de aspiración de suelos en la manguera de aspiración.

14 Empuñadura extraíble

Imagen **B 1**

- Conectar la empuñadura con la manguera de aspiración hasta que encaje.

Imagen **B 4**

- Para extraer la empuñadura de la manguera de aspiración, presionar las legüetas con el pulgar y extraer la empuñadura.

Indicación: Si se extrae la empuñadura se pueden insertar directamente los accesorios en la manguera de aspiración.

Recomendación: Insertar la empuñadura de aspiración de suelos en la manguera de aspiración.

Véase la posición 13.

15 Tubos de aspiración 2 x 0,5 m

Imagen **B 1**

- Insertar ambos tubos de aspiración y conectar con la empuñadura.

16 Boquilla para juntas

- Para bordes, juntas, radiadores y zonas de difícil acceso.

17 Boquilla barredora de suelos (con insertos)

Imagen **B 1**

- Para aspirar suelos con suciedad seca, encajar el elemento con dos tiras de cepillos en la boquilla para suelos.
- Para aspirar suelos con agua, encajar el elemento con dos racores de goma en la boquilla para suelos.

18 Adaptador

Imagen **C 1**

- Para conectar la manguera de aspiración con una herramienta eléctrica
- Adaptar el adaptador con un cuchillo si es necesario al diámetro de conexión de la herramienta eléctrica.

19 Tubo de herramientas flexible

Imagen **C 1**

- Para mayor flexibilidad al trabajar con herramientas eléctricas.

Indicación: También se puede usar con adaptador.

20 Cepillo de aspiración con cerdas blandas

- Para la limpieza cuidadosa de superficies delicadas y objetos de filigrana, que se encuentren p.ej. en un banco de trabajo.

Manejo

CUIDADO

¡Trabajar siempre con cartucho filtrante, tanto para la aspiración en húmedo como en seco!

Antes de la puesta en marcha

Imagen **A 1**

- Antes de la puesta en marcha montar las piezas sueltas suministradas con el aparato.

Puesta en marcha

Imagen **B 1**

- Conecte el accesorio.

Imagen **B 2**

- Enchufe la clavija de red.

Imagen **B 3**

- Conectar el aparato.

Aspiración en seco

CUIDADO

Antes de usar el filtro, comprobar si está dañado y cambiar si es necesario.

¡Trabajar solo con cartucho filtrante seco!

Imagen **A 2**

- **Recomendación:** Colocar la bolsa filtrante para aspirar polvo fino.

Indicaciones sobre la bolsa filtrante

- Cuanto más suciedad de aspira más se llena la bolsa filtrante.
- En caso de aspirar polvo fino, arena etc... se debe cambiar la bolsa filtrante con más frecuencia.
- Las bolsas filtrantes pueden explotar, por eso es necesario cambiarla a tiempo.

CUIDADO

Aspirar cenizas frías solo con el separador previo.

Nº referencia modelo Basic: 2.863-139.0, modelo Premium: 2.863-161.0.

Aspiración de líquidos

CUIDADO

¡No utilizar una bolsa filtrante!

- Para aspirar suciedad húmeda o líquida, es importante colocar el elemento de boquilla para suelos correcto y conectar el accesorio correspondiente.

Nota: Si el recipiente está lleno, un flotador cierra el orificio de aspiración y el aparato gira a un mayor número de revoluciones. Desconecte el aparato de inmediato y vacíe el recipiente.

Trabajar con herramientas eléctricas

Imagen **C 1**

- Adaptar el adaptador con un cuchillo si es necesario al diámetro de conexión de la herramienta eléctrica.
- Insertar el adaptador al asa de la manguera de aspiración y conéctelo al conector del instrumento eléctrico.
Introducir la clavija de red de la herramienta eléctrica en el aspirador.

Imagen **C 2**

- Encender el aspirador en **posición II** y comenzar el trabajo.

Indicación: Tan pronto se haya encendido la herramienta eléctrica, la turbina de absorción arranca con 0,5 segundos de retraso. Si se apaga la herramienta eléctrica, la turbina de absorción sigue en funcionamiento aprox. 5 segundos, para terminar de absorber la suciedad restante en la manguera de absorción.

Función de soplado

Limpeza de zonas de difícil acceso o donde la aspiración no sea posible, p.ej. hojas del lecho de gravilla.

Imagen **D 1**

- Insertar la manguera de aspiración en la toma de aire para que se active la función de soplado.

Interrupción del funcionamiento

- Desconexión del aparato

Imagen **E 1**

- Colgar la boquilla para suelos en la posición de aparcamiento.

Finalización del funcionamiento

- Apague el aparato y desenchufe la clavija de red.

Vacíe el depósito

Imagen **F 1**

- Quite el cabezal de aparato y vacíe el depósito.

Almacenamiento del aparato

Imagen **F 2**

- Guardar la conexión a la red y los accesorios en el aparato. Guarde el aparato en un lugar seco.

Cuidados y mantenimiento

- Limpie el aparato y los accesorios de plástico con un limpiador de materiales sintéticos de los habituales en el mercado.
- En caso necesario, aclarar el depósito y los accesorios con agua y secar antes de volverlos a utilizar.

Imagen **G 1**

- Si es necesario, limpiar el filtro de cartucho bajo agua corriente, no frotar ni cepillar. Antes del montaje dejar secar totalmente.

Ayuda en caso de avería

Potencia de aspiración reducida

Si la potencia de absorción del aparato disminuye, comprobar los siguientes puntos.

- Los accesorios, la manguera de aspiración o los tubos de aspiración están obstruidos; elimine la obstrucción con ayuda de una vara.

Imagen **A 2**

- La bolsa filtrante está llena, sustituir la por otra.

Imagen **G 1**

- El filtro del cartucho está sucio, golpearlo para que caiga la suciedad y limpiarlo con agua corriente si es necesario.
- Cambiar el filtro de cartucho dañado.

Datos técnicos

| | | |
|--|---------------|-------|
| Tensión de red | 220 - 240 | V |
| Frecuencia | 1~50-60 | Hz |
| Potencia P_{nom} | 1000 | W |
| Potencia máx. de conexión al enchufe del aparato | 2100 | W |
| Fusible de red (inerte) | 16 | A |
| Capacidad del depósito | 17 | l |
| Absorción de agua con el asa | 10 | l |
| Absorción de agua con boquilla para suelos | 8 | l |
| Cable de conexión a la red | H 05VV-F3G1,5 | |
| Peso sin accesorios | 5,7 | kg |
| Nivel de presión acústica (EN 60704-2-1) | 75 | dB(A) |

Reservado el derecho a realizar modificaciones técnicas.

Índice

| | | |
|------------------------------------|----|---|
| Instruções gerais | PT | 5 |
| Avisos de segurança | PT | 5 |
| Descrição da máquina | PT | 7 |
| Manuseamento | PT | 8 |
| Conservação e manutenção | PT | 9 |
| Ajuda em caso de avarias | PT | 9 |
| Dados técnicos | PT | 9 |

Instruções gerais

Estimado cliente,



Leia o manual de manual original antes de utilizar o seu aparelho. Proceda conforme as indicações no manual e guarde o manual para uma consulta posterior ou para terceiros a quem possa vir a vender o aparelho.

Utilização conforme as disposições

O aparelho foi concebido, de acordo com as descrições constantes nestas Instruções de Serviço e com as indicações sobre segurança, como aspirador polivalente. Este aparelho foi desenvolvido para o uso privado e não foi concebido para sustentar as necessidades de uma utilização industrial.

- Proteger o aparelho contra a chuva. Não armazenar fora de casa.
- Cinza e fuligem não podem ser aspiradas com este aparelho.

Utilizar o aspirador polivalente apenas com:

- Saco de filtro original.
- Peças sobressalentes e acessórios originais e especiais.

O fabricante não se responsabiliza por eventuais danos causados por uma utilização indevida ou erros de manuseamento.

Protecção do meio-ambiente



Os materiais de embalagem são recicláveis. Não coloque as embalagens no lixo doméstico, envie-as para uma unidade de reciclagem.



Os aparelhos velhos contêm materiais preciosos e recicláveis e deverão ser reutilizados. Por isso, elimine os aparelhos velhos através de sistemas de recolha de lixo adequados.

Eliminação do filtro e do saco de filtro

O filtro e o saco de filtro são compostos por materiais compatíveis com o meio-ambiente.

Desde que estes não contenham substâncias aspiradas que não se destinem ao lixo doméstico, estes podem ser eliminados juntamente com o lixo doméstico.

Avisos sobre os ingredientes (REACH)

Informações actuais sobre os ingredientes podem ser encontradas em:

www.kaercher.com/REACH

Serviço de assistência técnica

Em caso de dúvidas ou avarias, a nossa filial KÄRCHER local está à sua disposição. (Endereços no verso)

Encomenda de peças sobressalentes e acessórios especiais

No final das instruções de Serviço encontra uma lista das peças de substituição mais necessárias.

As peças sobressalentes e acessórios podem ser adquiridos junto do seu revendedor ou em cada filial da KÄRCHER.

Garantia

Em cada país vigem as respectivas condições de garantia estabelecidas pelas nossas Empresas de Comercialização. Eventuais avarias no aparelho durante o período de garantia serão reparadas, sem encargos para o cliente, desde que se trate dum defeito de material ou de fabricação. Em caso de garantia, dirija-se, munido do documento de compra, ao seu revendedor ou ao Serviço Técnico mais próximo. (Endereços no verso)

Avisos de segurança

⚠ PERIGO

- *Ligar o aparelho só à corrente alternada. A tensão deve corresponder à placa de tipo do aparelho.*
- *Nunca tocar na ficha de rede e na tomada com as mãos molhadas.*
- *Não puxar a ficha de rede pelo cabo para a retirar da tomada.*
- *Antes de qualquer utilização do aparelho, verificar se o cabo de ligação e a ficha de rede não apresentam quaisquer danos. O cabo de ligação danificado tem que ser imediatamente substituído pela assistência técnica ou por um electricista autorizado.*
- *Para evitar acidentes relacionados com a electricidade, recomendamos utilizar tomadas com disjuntor de corrente*

de defeito intercalado (máx. 30 mA corrente de activação nominal).

- Antes de efectuar trabalhos de conservação e de manutenção desligar o aparelho e retirar a ficha de rede.
- Os trabalhos de reparação e trabalhos em componentes eléctricos só devem ser executados pelo Serviço de Assistência Técnica autorizado.

⚠ ATENÇÃO

- Este aparelho não é adequado para a utilização por pessoas com capacidades físicas, sensoriais e psíquicas reduzidas e por pessoas com falta de experiência e/ou conhecimentos, excepto se forem supervisionadas por uma pessoa responsável pela segurança ou receberam instruções sobre o manuseamento do aparelho e que tenham percebido os perigos inerentes.
- As crianças só estão autorizadas a utilizar o aparelho se tiverem uma idade superior a 8 anos e se forem supervisionadas por uma pessoa responsável pela segurança ou se receberem, por essa pessoa, instruções de utilização do aparelho e que tenham percebido os perigos inerentes.
- Crianças não podem brincar com o aparelho.

- Supervisionar as crianças, de modo a assegurar que não brincam com o aparelho.

- A limpeza e manutenção de aplicação não podem ser realizadas por crianças sem uma vigilância adequada.

- Manter as películas da embalagem fora do alcance das crianças! Perigo de asfixia!

- Desligar o aparelho após cada utilização e antes de cada limpeza/manutenção.

- Perigo de incêndio. Não aspirar materiais em combustão nem em brasa.

- É proibido pôr o aparelho em funcionamento em áreas com perigo de explosão.

- Desligar imediatamente o aparelho em caso de formação de espuma ou de saída de líquido ou tirar a ficha da tomada!

- Não utilize produtos abrasivos, produtos para a limpeza de vidros ou universais! Nunca mergulhe o aparelho em água.

Determinadas substâncias podem, com o ar aspirado, formar gases explosivos ou misturas por meio de turbulências!

Nunca aspire as seguintes substâncias:

- Gases, líquidos e pós (pó reactivo) explosivos ou inflamáveis

- *Pós reactivos de metal (p. ex. alumínio, magnésio, zinco) em combinação com detergentes altamente alcalinos e ácidos*
- *Ácidos e soluções alcalinas fortes não diluídas*
- *Solventes orgânicos (p. ex. gasolina, diluente de tintas, acetona, óleo combustível).*

Além disso, estes materiais podem ter efeitos negativos sobre os materiais utilizados no aparelho.

Níveis do aparelho

⚠ **PERIGO**

Aviso referente a um perigo emite-se que pode conduzir a graves ferimentos ou à morte.

⚠ **ATENÇÃO**

Aviso referente a uma possível situação perigosa que pode conduzir a graves ferimentos ou à morte.

⚠ **CUIDADO**

Aviso referente a uma situação potencialmente perigosa que pode causar ferimentos leves.

ADVERTÊNCIA

Aviso referente a uma situação potencialmente perigosa que pode causar danos materiais.

Descrição da máquina

Ver figuras na página desdobrável!



Este manual de instruções é relativo ao aspirador polivalente ilustrado na página principal. Verifique o conteúdo da embalagem a respeito de acessórios não incluídos ou danos. No caso de danos provocados durante o transporte, informe o seu revendedor.

1 Ligação do tubo flexível de aspiração

Figura **B 1**

→ Para ligar a mangueira de aspiração para os trabalhos de aspiração.

2 Interruptor do aparelho (LIG/DESL)

Figura **B 3**

→ **Posição I:** aspirar ou soprar.

Posição II: aspiração automática com ferramenta eléctrica conectada

Posição 0: O aparelho e a ferramenta eléctrica ligada estão desligados.

3 Tomada do aparelho

Aviso: ter atenção à potência máxima de conexão (ver capítulo "Dados técnicos").

Figura **C 1**

→ Para a ligação de uma ferramenta eléctrica.

4 Pega para portar

→ Para transportar o aparelho ou para retirar a cabeça do aparelho após o desbloqueio.

5 Gancho de cabo

Figura **F 2**

→ Para guardar o cabo de alimentação.

6 Ligação do sopro

Figura **D 1**

→ Conectar a mangueira de aspiração na ligação de sopro, a função de sopro é activada.

7 Fecho do recipiente

Figura **A 1**

→ Puxar para fora para abrir e pressionar para dentro para fechar.

8 Posição de estacionamento

Figura **E 1**

→ Para desligar o bocal de pavimentos durante interrupções do trabalho.

9 Depósito dos acessórios

Figura F 2

→ O encaixe dos acessórios permite guardar tubos de aspiração e bocais de aspiração no aparelho.

10 Rolo de guia

Figura A 1

→ No acto de entrega os rolos de guia estão guardados no recipiente. Estes devem ser montados antes da colocação em funcionamento.

11 Saco-filtro

Aviso: para a aspiração húmida não pode ser utilizado nenhum saco de filtro!

Figura A 2

→ **Recomendação:** montar o saco de filtro para aspirar pó fino.

12 Filtro de cartucho

Figura G 1

→ O filtro de cartucho tem que ser utilizado durante a aspiração húmida e a aspiração a seco.

Aviso: um filtro de cartucho húmido deve secar antes de ser utilizado na aspiração a seco.

13 Mangueira de aspiração com peça de ligação

Figura B 1

→ Pressionar o tubo de aspiração contra a ligação no aparelho, até encaixar.

→ Para retirar basta premir a patilha (com o polegar) e retirar o tubo de aspiração.

Para a aspiração do chão de sujidade seca, engatar o encaixe com duas tiras de escova no bocal de chão. Para trabalhar confortavelmente, mesmo em espaços apertados.

O punho removível pode, se necessário, ser montado entre o acessório e a mangueira de aspiração.

Ver posição 14.

Recomendação: para a aspiração do chão, encaixar o punho na mangueira de aspiração.

14 Punho removível

Figura B 1

→ Conectar o punho com a mangueira de aspiração, até encaixar.

Figura B 4

→ Para retirar o punho da mangueira de aspiração, pressionar a patilha com o dedo e puxar o punho.

Aviso: com o retirar do punho, os acessórios podem também ser encaixados directamente na mangueira de aspiração.

Recomendação: para a aspiração do chão, encaixar o punho na mangueira de aspiração.

Ver posição 13.

15 Tubos de aspiração 2 x 0,5 m

Figura B 1

→ Encaixar os dois tubos de aspiração e conectar com o punho.

16 Bocal para juntas

→ Para cantos, juntas, radiadores e áreas de difícil acesso.

17 Bocal para pavimentos (com encaixes)

Figura B 1

→ Para a aspiração do chão de sujidade seca, engatar o encaixe com duas tiras de escova no bocal de chão.

→ Para a aspiração do chão de água, engatar o encaixe com dois lábios de borracha no bocal de chão.

18 Adaptador

Figura C 1

→ Para ligar o tubo flexível de aspiração com uma ferramenta eléctrica

→ Se necessário deve-se utilizar uma faca para adaptar o adaptador ao diâmetro de ligação da ferramenta eléctrica.

19 Tubo de ferramenta flexível

Figura C 1

→ Para maior flexibilidade durante os trabalhos com ferramentas eléctricas.

Aviso: também pode ser utilizado com adaptador.

20 Escova de aspiração com cerdas macias

→ Para a limpeza suave de superfícies sensíveis e objectos em filigrana que se encontram, p. ex., numa bancada de trabalho.

Manuseamento

ADVERTÊNCIA

Trabalhar sempre com o filtro de cartucho, tanto durante os trabalhos de aspiração a húmido como a seco!

Antes de colocar em funcionamento

Figura A 1

→ Montar os componentes soltos na embalagem no aparelho, antes de proceder à colocação em funcionamento.

Colocação em funcionamento

Figura B 1

→ Ligar os acessórios.

Figura B 2

→ Ligar a ficha de rede.

Figura B 3

→ Ligar o aparelho.

Aspirar a seco

ADVERTÊNCIA

Antes do encaixe, verificar se o filtro apresenta danos e, se necessário, trocá-lo.

Trabalhar apenas com um filtro de cartucho seco!

Figura **A 2**

→ **Recomendação:** montar o saco de filtro para aspirar pó fino.

Avisos relativos ao saco de filtro

- O nível de enchimento do saco de filtro depende do tipo de sujidade aspirada.
- Para pó fino, areia, etc. é necessário substituir o saco de filtro com maior frequência.
- Sacos de filtro cheios podem rebentar, pelo que é necessário que estes sejam substituídos atempadamente.

ADVERTÊNCIA

Aspiração de cinza fria apenas com separador prévio. N.º de encomenda da versão Basic: 2.863-139.0, versão Premium: 2.863-161.0.

Aspirar a húmido

ADVERTÊNCIA

Não utilizar um saco de filtro!

→ Para a aspiração de lixo húmido ou líquido, ter atenção ao encaixe do bocal de chão correcto e conectar o acessório correspondente.

Aviso: quando o recipiente estiver cheio, o fluatador fecha a abertura de aspiração e o aparelho funciona com uma rotação mais elevada. Neste caso deve desligar imediatamente o aparelho e esvaziar o recipiente.

Trabalhar com ferramentas eléctricas

Figura **C 1**

→ Se necessário deve-se utilizar uma faca para adaptar o adaptador ao diâmetro de ligação da ferramenta eléctrica.

→ Encaixar o adaptador na pega do tubo flexível de aspiração e ligar à conexão da ferramenta eléctrica. Inserir a ficha de rede da ferramenta eléctrica no aspirador.

Figura **C 2**

→ Ajustar o aspirador na **posição II** e iniciar os trabalhos.

Aviso: assim que a ferramenta eléctrica for activada, a turbina de aspiração entra em funcionamento com um atraso de 0,5 segundos. Assim que desligar a ferramenta eléctrica, a turbina de aspiração continua a trabalhar durante cerca de 5 segundos, de modo a aspirar a sujidade residual.

Função de sopro

Limpeza de locais de difícil acesso ou onde não é possível aspirar (p. ex. folhagem sobre brita).

Figura **D 1**

→ Conectar a mangueira de aspiração na ligação de sopro, a função de sopro é activada.

Interromper o funcionamento

→ Desligar o aparelho.

Figura **E 1**

→ Engatar o bocal de pavimento na posição de estacionamento.

Desligar o aparelho

→ Desligue o aparelho e retire a ficha de rede.

Esvaziar o recipiente

Figura **F 1**

→ Remover a cabeça do aparelho e esvaziar o recipiente.

Guardar a máquina

Figura **F 2**

→ Arrumar o cabo de rede e os acessórios no aparelho. Guarde o aparelho em locais secos.

Conservação e manutenção

→ Limpe o aparelho e os acessórios de plástico com um produto para limpeza de plásticos corrente.

→ Lavar o recipiente e os acessórios com água e secar antes de utilizar novamente.

Figura **G 1**

→ Limpar o filtro de cartucho, se necessário, apenas sob água corrente, não esfregar nem escovar. Deixar secar totalmente antes de montar.

Ajuda em caso de avarias

Perda da potência de aspiração

Verifique os seguintes pontos se o rendimento de aspiração do seu aparelho diminuir.

→ Os acessórios, os tubos de aspiração e o tubo flexível de aspiração estão entupidos. Remova a obstrução com um pau.

Figura **A 2**

→ Saco do filtro está cheio; inserir novo saco.

Figura **G 1**

→ Filtro de cartucho está sujo; sacudir o filtro de cartucho e lavar com água corrente, se necessário.

→ Trocar um filtro de cartucho danificado.

Dados técnicos

| | | |
|--|---------------|-------|
| Tensão da rede | 220 - 240 | V |
| Frequência | 1~50-60 | Hz |
| Potência P _{nom} | 1000 | W |
| Potência máx. de ligação da tomada do aparelho | 2100 | W |
| Protecção de rede (de acção lenta) | 16 | A |
| Volume do recipiente | 17 | l |
| Admissão de água com a pega | 10 | l |
| Admissão de água com o bocal de pavimento | 8 | l |
| Cabo de rede | H 05VV-F3G1,5 | |
| Peso (sem acessórios) | 5,7 | kg |
| Nível de pressão acústica (EN 60704-2-1) | 75 | dB(A) |

Reservados os direitos a alterações técnicas!

Indholdsfortegnelse

| | | |
|------------------------------------|----|---|
| Generelle henvisninger | DA | 5 |
| Sikkerhedsanvisninger | DA | 5 |
| Beskrivelse af apparatet | DA | 7 |
| Betjening | DA | 8 |
| Pleje og vedligeholdelse | DA | 9 |
| Hjælp ved fejl. | DA | 9 |
| Tekniske data | DA | 9 |

Generelle henvisninger

Kære kunde



Læs original brugsanvisning inden første brug, følg anvisningerne og opbevar vejledningen til senere efterlæsning eller til den næste ejer.

Bestemmelsesmæssig anvendelse

Maskinen er i henhold til beskrivelserne i denne brugsvejledning og sikkerhedsanvisningerne beregnet til anvendelse som universalsuger.

Denne maskine blev udviklet til privat brug og er ikke beregnet til erhvervmæssig brug.

- Beskyt damprenseren mod regn. Må ikke opbevares udendørs.
 - Aske og sod må ikke opsuges med denne maskine. Brug universalsugeren kun med:
 - originale filterposer.
 - Original reservedele, tilbehør eller ekstra tilbehør.
- Producenten garanterer ikke for eventuelle skader som blev forårsaget af ikke bestemmelsesmæssigt brug eller ukorrekt betjening af apparatet.

Miljøbeskyttelse



Emballagen kan genbruges. Smid ikke emballagen ud sammen med det almindelige husholdningsaffald, men aflever den til genbrug.



Udtjente apparater indeholder værdifulde materialer, der kan og bør afleveres til genbrug. Aflever derfor udtjente apparater på en genbrugsstation eller lignende.

Bortskaffelse af filter og filterpose

Filter og filterpose er produceret af miljøvenligt materiale.

Såfremt de ikke har indsugede stoffer, som ikke er forbudt som husholdningsaffald, kan de bortskaffes med den normale affald.

Henvisninger til indholdsstoffer (REACH)

Aktuelle oplysninger til indholdsstoffer finder du på:

www.kaercher.com/REACH

Kundeservice

Vores KÄRCHER-afdeling hjælper gerne, hvis De har spørgsmål, eller der er fejl på støvsugeren. (Se adressen på bagsiden)

Bestilling af reservedele og ekstratilbehør

Et udvalg over de reservedele som bruges meget ofte finder De i slutningen af betjeningsvejledningen. Reservedele og tilbehør får du ved din forhandler eller i din KÄRCHER-afdeling.

Garanti

I de enkelte lande gælder de af vore forhandlere fastlagte garantibetingelser. Eventuelle fejl på apparatet afhjælpes gratis inden for garantien, såfremt fejlen kan tilskrives en materiale- eller produktionsfejl. Hvis De ønsker at gøre garantien gældende, bedes De henvende Dem til Deres forhandler eller nærmeste kundeservice medbringende kvittering for købet. (Se adressen på bagsiden)

Sikkerhedsanvisninger

⚠ FARE

- *Højtryksrenseren må kun sluttes til vekselstrøm. Spændingen skal svare til angivelsen på typeskiltet.*
- *Rør aldrig ved netstik og stikkontakt med fugtige hænder.*
- *Træk stikkontakten ikke ud af stikdåsen ved at trække i ledningen.*
- *Kontroller altid tilslutningsledningen og netstikket for skader, før højtryksrenseren tages i brug. En beskadiget tilslutningsledning skal udskiftes af en autoriseret kundeserviceafdeling/elektriker med det samme.*
- *For at undgå elektriske uheld anbefaler vi, at man anvender stikkontakter med et forkoblet fejlstrømsrelæ (maks. 30 mA nom. udløse-strømstyrke).*
- *Før alle service- og vedligeholdelsesarbejder skal maskinen afbrydes og stikket trækkes ud.*

- Reparationsarbejder og arbejder på elektriske komponenter skal altid udføres af autoriserede servicefolk.

⚠ ADVARSEL

- Apparatet er ikke beregnet til at blive brugt af personer (inklusive børn), hvis fysiske, sensoriske eller åndelige evner er indskrænket eller af personer med manglende erfaring og/eller kendskab med mindre disse personer overvåges af en person, som er ansvarlig for deres sikkerhed, eller blev trænet i apparatets håndtering og de evt. resulterende farer.
- Børn må kun bruge apparatet, hvis de er over 8 år under opsyn af en person, som er ansvarlig for deres sikkerhed, eller hvis de blev indlært/trænet i brugen af apparatet og de evt. resulterende farer.
- Børn må ikke lege med apparatet.
- Børn skal være under opsyn for at sørge for, at de ikke leger med maskinen.
- Rengøringen og vedligeholdelsen må ikke gennemføres af børn uden overvågning.
- Emballagefolie skal holdes væk fra børn p.gr.a. kvælningsfare!
- Efter hver brug og før hver rengøring/vedligeholdelse skal maskinen slukkes.

- Brandfare. Opsug ikke brændende eller glødende genstande.
- Det er forbudt at bruge højtryksrensere i områder, hvor der er eksplosionsfare.
- Ved skumdannelse eller hvis væske træder ud, skal maskinen omgående slukkes eller netstikket trækkes ud!
- Undlad at bruge skuremidler, glas- eller universalrengøringsmiddel! Nedsænk aldrig apparatet i vand.

De kan danne eksplosive dampe eller blandinger gennem op-hvirvling med sugeluften!

Efterfølgende stoffer må aldrig suges op:

- Eksplosive eller tændelige gas, væsker og støv (reaktive støv)
- Reaktive metalstøv (f.eks. aluminium, magnesium, zink) i forbindelse med stærk alkaliske eller sure rengøringsmidler.
- Ufortyndede syrer og baser
- Organiske opløsningsmidler (f.eks. lakfortynder, benzin, acetone, fyringsolie).

Desuden kan disse stoffer angribe de materialer, støvsugeren er fremstillet af.

Faregrader

△ FARE

Henviser til en umiddelbar fare, der fører til alvorlige kvæstelser eller til døden

△ ADVARSEL

Henviser til en mulig farlig situation, der kan føre til alvorlige kvæstelser eller til døden.

△ FORSIGTIG

Henviser til en mulig farlig situation, der kan føre til lette personskader.

BEMÆRK

Henviser til en mulig farlig situation, der kan føre til materiel skade.

Beskrivelse af apparatet

Se figurerne på side 4!



Denne driftsvejledning beskriver den universalsuger, som vises på forsiden. Kontroller pakningens indhold for manglende tilbehør eller beskadigelser, når den pakkes ud. Kontakt Deres forhandler i tilfælde af transportskader.

1 Sugelangtilslutning

Figur **B 1**

→ For tilslutning af sugeslangen under sugningen.

2 Startknap (TÆND/SLUK)

Figur **B 3**

→ **Position I:** Suge eller blæse.
Position II: Automatisk sugning med tilsluttet el-værktøj
Position 0: Apparatet og tilsluttet el-værktøj er slukket

3 Apparatets stikdåse

Bemærk: Tag højde for den maksimale strømkapacitet (se kapitel „Tekniske data“).

Figur **C 1**

→ For tilslutning af el-værktøj.

4 Bæregreb

→ Til transport af maskinen eller til at fjerne maskinhovedet efter åbning af låsemekanismen.

5 Kabelkrog

Figur **F 2**

→ Til opbevaring af strømledningen.

6 Blæsetilslutning

Figur **D 1**

→ Sæt sugeslangen ind i blæsetilslutningen, blæsefunktionen er så aktiveret.

7 Beholderlås

Figur **A 1**

→ Træk ud for at åbne, skub ind for at låse.

8 Parkeringsposition

Figur **E 1**

→ For at stille gulvdysen til side ved arbejds pauser.

9 Tilbehørsholder

Figur **F 2**

→ Med tilbehørsholderen kan man opbevare sugerør og sugedyser på maskinen.

10 Styringsrulle

Figur **A 1**

→ Ved leverancen er styreullerne i beholderen. Før ibrugtagelse skal styreullerne monteres.

11 Filterpose

Bemærk: Til vådsugning må man ikke isætte en filterpose!

Figur **A 2**

→ **Anbefaling:** Isæt filterposen til opsugning af fint støv.

12 Patronfilter

Figur **G 1**

→ Patronfilteret skal altid isættes, såvel ved våd- og tør sugningen.

Bemærk: Et vådt patronfilter skal tørres inden det bruges til tør sugning.

13 Sugelang med forbindelsesstykke

Figur **B 1**

→ Tryk sugeslangen ind i tilslutningen, den går i hak.
→ For at fjerne sugeslangen skal låsetappen trykkes ind med tommelfingeren og sugeslangen trækkes ud.

Til sugning af tørt smuds fra gulve skal indsatsen med to børstestriber klipses fast i gulvdysen.

Til bekvemt arbejde selv i små rum. Efter behov kan det aftagelige håndtag anbringes mellem tilbehør og sugeslangen.

Se position 14.

Anbefaling: Til sugning af gulve sættes håndtaget på sugeslangen.

14 Aftageligt håndtag

Figur **B 1**

→ Forbind håndtaget med sugeslangen indtil det går i hak.

Figur **B 4**

→ Tryk på næsen med tommelfingeren og træk i håndtaget for at tage håndtaget fra sugeslangen.

Bemærk: Hvis håndtaget tages af kan tilbehør sættes direkte på sugeslangen.

Anbefaling: Til sugning af gulve sættes håndtaget på sugeslangen.

Se position 13.

15 Sugerør 2 x 0,5 m

Figur **B 1**

→ Sæt begge sugerør sammen og forbind dem med håndtaget.

16 Fugemundstykke

→ Til kanter, fuger, radiatorer og svært tilgængelige områder.

17 Gulvdyse (med indsats)

Figur **B 1**

→ Til sugning af tørt smuds fra gulve skal indsatsen med to børstestriber klipses fast i gulvdysen.

→ Til sugning af vand skal indsatsen med to gummi-læber klipses fast i gulvdysen.

18 Adapter

Figur **C 1**

→ Til forbindelse af sugeslangen med et el-værktøj.

→ Efter behov justeres el-værktøjet til tilslutningsdiametren vha. en kniv.

19 Bøjelig værktøjslange

Figur **C 1**

→ Til mere fleksibilitet ved arbejdet med el-værktøj.

Bemærk: Kan også bruges med adapter.

20 Sugebørste med bløde børster

→ Til skånende rengøring af ømtålelige flader og fine genstande, som f.eks. ligger på et arbejdsbord.

Betjening

BEMÆRK

Såvel ved våd- og tørsugning skal der altid arbejdes med et isat patronfilter!

Inden idrifttagning

Figur **A 1**

→ Løse komponenter, som er vedlagt maskinen, skal før brugen monteres.

Ibrugtagning

Figur **B 1**

→ Tilslut tilbehøret.

Figur **B 2**

→ Sæt netstikket i.

Figur **B 3**

→ Tænd for maskinen.

Tørsugning

BEMÆRK

Kontroller filteret for skader før det sættes i og udskift det efter behov.

Arbejd kun med tør patronfilter!

Figur **A 2**

→ **Anbefaling:** Isæt filterposen til opsugning af fint støv.

Henvisninger filterpose

- Filterposens påfyldningsgrad er afhængigt af den opsugede snavs.
- Ved fintstøv, sand osv. skal filterposen udskiftes oftere.
- Tilstoppede filterposer kan eksplodere, derfor skal filterposen udskiftes i tide!

BEMÆRK

Sugning af kold aske kun med separator.

Bestillingsnr. Basic-model: 2.863-139.0, Premium-model: 2.863-161.0.

Vådsugning

BEMÆRK

Brug ingen filterpose!

→ Til opsugning af fugtighed hlv. våde gulve skal der holdes øje med den korrekte gulvdyseindsats og det tilsvarende tilbehør tilsluttes.

Bemærk: Hvis beholderen er fuld, lukker en svømmerventil sugeåbningen, og støvsugeren kører med forhøjet omdrejningstal. Sluk straks for sugeren, og tøm beholderen.

Arbejde med el-værktøjer

Figur **C 1**

→ Efter behov justeres el-værktøjet til tilslutningsdiametren vha. en kniv.

→ Sæt den vedlagte adapter på sugeslangens greb og forbind den med tilslutningen til el-værktøjet. Sæt el-værktøjets netstik i sugeren.

Figur **C 2**

→ Stil sugeren på **Position II** og start med arbejdet.

Bemærk: Så snart el-værktøjet er tændt, starter sugeturbinen at køre med en forsinkelse på 0,5 sekunder. Hvis el-værktøjet slukkes, kører sugeturbinen videre for ca. 5 sekunder for at indsuge den resterende snavs i sugeslangen.

Blæsefunktion

Rengøring af svær tilgængelige steder eller hvor opsugning ikke er muligt, f.eks. løv ud af gruslag.

Figur **D 1**

- Sæt sugeslangen ind i blæsetilslutningen, blæsefunktionen er så aktiveret.

Afbrydelse af driften

- Sluk for renseren

Figur **E 1**

- Hæng gulvdysen ind i parkeringsholderen.

Efter brug

- Sluk for apparatet, og træk netstikket ud.

Tøm beholderen

Figur **F 1**

- Tag maskinens hoved af og tøm beholderen.

Opbevaring af maskinen

Figur **F 2**

- Opbevar strømledningen og tilbehøret på maskinen. Opbevar støvsugerens i tørre rum.

Pleje og vedligeholdelse

- Apparat og tilbehørsdele af plast skal rengøres med et almindeligt plastrengøringsmiddel.
- Beholder og tilbehør spoles med vand og tørres inden de bruges igen.

Figur **G 1**

- Efter behov må patronfilteret renses under flydende vand; den må ikke gnides eller børstes. Inden det monteres skal det tørres.

Hjælp ved fejl

Aftagende sugeeffekt

Hvis apparatets sugekapacitet reduceres, kontroller følgende punkter.

- Tilbehør, sugeslange eller sugerør er tilstoppet, fjern tilstopningen.

Figur **A 2**

- Filterposen er fuld, isæt en ny filterpose.

Figur **G 1**

- Patronfilteret er tilsmudset, bank patronfilteret og rens det efter behov under flydende vand.
- Udskift beskadiget patronfilter.

Tekniske data

| | | |
|-------------------------------|---------------|-------|
| Netspænding | 220 - 240 | V |
| Frekvens | 1~50-60 | Hz |
| Ydelse P _{nom.} | 1000 | W |
| Stikdåsens maks. kapacitet | 2100 | W |
| Netsikring (træg) | 16 | A |
| Beholdervolumen | 17 | l |
| Vandindtag med håndgreb | 10 | l |
| Vandindtag med gulvdyse | 8 | l |
| Netkabel | H 05VV-F3G1,5 | |
| Vægt (uden tilbehør) | 5,7 | kg |
| Lydtryksniveau (EN 60704-2-1) | 75 | dB(A) |

Forbehold for tekniske ændringer!

Innholdsfortegnelse

| | | |
|------------------------------------|----|---|
| Generelle merknader | NO | 5 |
| Sikkerhetsanvisninger | NO | 5 |
| Beskrivelse av apparatet | NO | 7 |
| Betjening | NO | 8 |
| Pleie og vedlikehold | NO | 9 |
| Feilretting | NO | 9 |
| Tekniske data | NO | 9 |

Generelle merknader

Kjære kunde,



Før første gangs bruk av apparatet, les denne originale bruksanvisningen, følg den og oppbevar den for senere bruk eller for overlevering til neste eier.

Forskriftsmessig bruk

Maskinen skal brukes iht. de beskrivelser og sikkerhetsanvisninger som er gitt i denne bruksanvisning for bruk som multisuger.

Dette apparatet er utviklet for privat bruk og er ikke forberedt for kravene som stilles i kommersiell bruk.

- Beskytt apparatet mot regn. Det må ikke oppbevares utendørs.
- Aske og sot skal ikke suges opp med dette apparatet.

Multisugeren skal bare brukes med:

- Original-filterposer.
- Originale reservedeler, originalt tilbehør eller originalt ekstrautstyr

Produsenten er ikke ansvarlig for eventuelle skader forårsaket av ikke-tiltenkt eller feil bruk.

Miljøvern



Materialet i emballasjen kan resirkuleres. Ikke kast emballasjen i husholdningsavfallet, men lever den inn til resirkulering.



Gamle maskiner inneholder verdifulle materialer som kan resirkuleres. Disse bør leveres inn til gjenvinning. Gamle maskiner skal derfor avhendes i egnede innsamlingssystemer.

Deponering av filter og filterpose

Filter og filterpose er produsert av miljøvennlige materialer.

Dersom de ikke inneholder oppsugd materiale som ikke er tillatt i husholdningsavfall, kan alt kastes som normalt husholdningsavfall.

Anvisninger om innhold (REACH)

Aktuell informasjon om stoffene i innholdet finner du under:

www.kaercher.com/REACH

Kundetjeneste

Våre KÄRCHER-avdelinger hjelper deg gjerne ved feil eller om du har spørsmål.
(Se adresse på baksiden)

Bestilling av reservedeler og spesialtilbehør

Et utvalg av de vanligste reservedelene finner du bak i denne bruksanvisningen.

Reservedeler og tilbehør får du hos din forhandler eller ved en KÄRCHER-avdeling.

Garanti

Vår ansvarlige salgsorganisasjon for det enkelte land har utgitt garantibetingelsene som gjelder i det aktuelle landet. Eventuelle feil på maskinen blir reparert gratis i garantitiden dersom disse kan føres tilbake til material- eller produksjonsfeil. Ved behov for garantireparasjoner, vennligst henvend deg med kjøpskvitteringen til din forhandler eller nærmeste autoriserte kundeservice. (Se adresse på baksiden)

Sikkerhetsanvisninger

⚠ FARE

- *Høytrykksvaskeren må kun kobles til vekselstrøm. Spenningen må stemme overens med høytrykksvaskerens typeskilt.*
- *Ta aldri i støpselet eller stikkontakten med våte hender.*
- *Strømkabelen skal ikke tas ut av stikkontakten ved at du trekker i kabelen.*
- *Kontroller strømledningen og støpselet for skader hver gang høytrykksvaskeren skal brukes. En skadet strømledning må skiftes ut umiddelbart hos autorisert kundeservice eller autorisert elektriker.*
- *For å unngå el-ulykker anbefaler vi at du bruker stikkontakter med forankoblede vernebrytere for å beskytte mot feilstrøm (maks. nominell utløsningsstrøm: 30 mA).*

- Slå av apparatet og ta ut strømstøpselet innen service eller vedlikeholdsarbeider påbegynnes.
- Reparasjonsarbeid og arbeid på elektriske komponenter må kun utføres av autorisert kundeservice.

⚠ ADVARSEL

- Dette apparatet er ikke ment for bruk av personer med reduserte fysiske, sensoriske eller sjelelige evner, eller som pga. mangel på erfaring og/eller kunnskap ikke kan benytte apparatet trygt. De skal da kun bruke apparatet under oppsyn av en sikkerhetsansvarlig person, eller få instruksjoner av vedkommende om bruk av apparatet.
- Barn skal bare bruke apparatet når barnet er over 8 år og er under oppsyn av en sikkerhetsansvarlig person, eller får anvisninger av en person om hvordan apparatet fungerer og forstår hva slags farer det kan medføre.
- Barn skal ikke leke med apparatet.
- Barn skal holdes under tilsyn for å sikre at de ikke leker med apparatet.
- Rengjøring og bruksvedlikehold skal ikke utføres av barn uten under tilsyn.
- Emballasjefolien holdes unna barn, fare for kvelning!

- Slå av apparatet etter hver bruk og før hver rengjøring/vedlikehold.
- Brannfare. Brennene eller glødende gjenstander må ikke suges opp.
- Bruk i eksplosjonsfarlige områder er forbudt.
- Ved skumdannelse eller lekkasje av væske må apparatet slås av umiddelbart eller trekk ut støpselet!
- Ikke bruk skuremiddel, glass eller universalrengjøringsmiddel! Dypp aldri apparatet under vann.

Visse stoffer kan danne eksplosive damper eller blandinger når de virvles opp med sugeluften. Sug aldri opp følgende stoffer:

- Eksplosive eller brennbare gasser, væsker og støv (reaktivt støv)
- Reaktivt metallstøv (f.eks. aluminium, magnesium, zink) i forbindelse med sterkt alkaliske og sure rengjøringsmidler.
- Ufortynnede sterke syrer og lut
- Organiske løsemidler (f.eks. bensin, fargetynner, aceton, fyringsolje).

I tillegg kan disse stoffene angripe materialet som er brukt i støvsugeren.

Risikotrinn

△ **FARE**

Anvisning om en umiddelbar truende fare som kan føre til store personskader eller til død.

△ **ADVARSEL**

Anvisning om en mulig farlig situasjon som kan føre til store personskader eller til død.

△ **FORSIKTIG**

Anvisning om en mulig farlig situasjon som kan føre til mindre personskader.

OBS

Anvisning om en mulig farlig situasjon som kan føre til materielle skader.

Beskrivelse av apparatet

Illustrasjoner se utfoldingssidene!



Denne bruksanvisningen beskriver multi-sugeren som beskrevet på tittelsiden. Kontroller ved utpakkingen at innholdet i pakken er komplett og uskadd. Kontakt din forhandler ved eventuelle transportskader.

1 Sugelangetilkobling

Figur **B 1**

→ For tilkobling av sugeslange ved suging.

2 Hovedbryter (AV/PA)

Figur **B 3**

→ **Stilling I:** Suging eller blåsing.

Stilling II: Automatisk suging med tilkoblet elektrisk verktøy

Stilling 0: Maskin og tilkoblet elektroverktøy er nå avslått

3 Apparatkontakt

Merknad: Pass på maksimal tilkoblet effekt (se kapitler "Tekniske data").

Figur **C 1**

→ For tilkobling av et elektrisk verktøy.

4 Bærehåndtak

→ For å bære apparatet eller for at ta av apparatet etter opplåsing.

5 Kabelkroker

Figur **F 2**

→ For oppbevaring av strømkabel.

6 Blåsetilkobling

Figur **D 1**

→ Sett sugeslangen i blåsetilkoblingen, derved aktiveres blåsefunksjonen.

7 Beholderlåsing

Figur **A 1**

→ For åpning, trekk utover - for låsing, trykk innover.

8 Parkeringsposisjon

Figur **E 1**

→ For parkering av gulvdysen ved arbeidspauser.

9 Tilbehørsholder

Figur **F 2**

→ Tilbehørsholderen gir mulighet for oppbevaring av sugerør og sugedyser på apparatet.

10 Styreulle

Figur **A 1**

→ Styreullene er ved levering plassert i beholderen, de må monteres før du tar apparatet i bruk.

11 Filterpose

Merk: For våtsuging skal det ikke monteres noen filterpose!

Figur **A 2**

→ **Anbefaling:** For suging av fint støv skal det settes inn filterpose.

12 Patronfilter

Figur **G 1**

→ Patronfilter skal alltid være montert, både ved våtsuging og ved tørrsuging.

Merk: Våte patronfilter skal tørke før bruk til tørrsuging.

13 Sugeslange med tilkoblingsstykke

Figur **B 1**

→ Sett sugeslangen i tilkoblingen på maskinen, den går i lås.

→ For å ta av, trykk låsen med tommelen og trekk ut sugeslangen.

For suging av gulv med tørt smuss, sett på innsats med to børstestriper i gulvdysen.

For komfortabelt arbeid i trange rom.

Det avtagbare håndtaket kan ved behov settes på mellom tilbehør og sugeslangen.

Se posisjon 14.

Anbefaling: For suging av gulv, sett håndtaket på sugeslangen.

14 Avtagbart håndtak

Figur **B 1**

→ Koble håndtaket på sugeslangen til det går i lås.

Figur **B 4**

→ For å ta håndtaket av sugeslangen, trykk inn låsen med tommelen og trekk av håndtaket.

Merk: Ved å ta av håndtaket kan tilbehør også settes direkte på sugeslangen.

Anbefaling: For suging av gulv, sett håndtaket på sugeslangen.

Se posisjon 13.

15 Sugerør 2 x 0,5 m

Figur **B 1**

→ Sett sammen begge sugerørene og koble til håndtaket.

16 Fugemunnstykke

→ For kanter, fuger, radiatorer og vanskelig tilgjengelige områder.

17 Gulvmunnstykke (med innsatser)

Figur **B 1**

→ For suging av gulv med tørt smuss, sett på innsats med to børstestriper i gulvdysen.

→ For suging av gulv med vann, sett på innsats med to gummilepper i gulvdysen.

18 Adapter

Figur **C 1**

→ For tilkobling av sugeslange med et elektrisk verktøy.

→ Adapter tilpasses ved behov ved hjelp av en kniv til tilkoblingsdiametere på det elektriske verktøyet.

19 Fleksibel verktøyslange

Figur **C 1**

→ For mer fleksibilitet ved arbeid med elektroverktøy.

Merk: Kan også brukes med adapter.

20 Sugebørste med myke børster

→ For skånsom rengjøring av ømfintlige overflater og filigrane gjenstander, som f.eks. befinner seg på en arbeidsbenk.

Betjening

OBS

Arbeid alltid med påsatt patronfilter, både ved tørr og våt suging!

Før igangsetting

Figur **A 1**

→ De løse delene som følger apparatet skal monteres før det tas i bruk.

Igangsetting

Figur **B 1**

→ Koble til tilbehør.

Figur **B 2**

→ Sett i støpselet.

Figur **B 3**

→ Slå apparatet på.

Støvsuging

OBS

Før bruk, kontroller filteret for skader og skift ut ved behov.

Arbeid kun med tørt patronfilter!

Figur **A 2**

→ **Anbefaling:** For suging av fint støv skal det settes inn filterpose.

Anvisning filterpose

- Fyllingsgraden av filterposen er avhengig av hva slags smuss som suges opp.
- Ved fint støv, sand osv... må filterposen skiftes oftere.
- Fulle filterposer kan sprekke, pass derfor på å skifte filterpose til rett tid!

OBS

Suging av kald aske kun med foravskiller.

Bestillingsnr. Basic-variant: 2.863-139.0, Premium-variant: 2.863-161.0.

Våtsuging

OBS

Ikke bruk filterpose!

→ For suging ved fuktighet eller vann, pass på korrekt innsats i gulvdysen og koble til aktuelt tilbehør.

Merk: Når beholderen er full, blir sugeåpningen stengt av en flottør og apparatet går med økt turtall. Slå av maskinen umiddelbart, og tøm beholderen.

Arbeide med elektroverktøy

Figur **C 1**

→ Adapter tilpasses ved behov ved hjelp av en kniv til tilkoblingsdiametere på det elektriske verktøyet.

→ Sett adapteret inn på håndtaket på sugeslangen og koble det til elektroverktøyet.

Sett inn støpselet fra det elektriske verktøyet i støvsugeren.

Figur **C 2**

→ Maskinen settes til **stilling II**, start så arbeidet.

Merk: Så snart elektroverktøyet er slått på vil sugeturbinen starte med 0,5 sekunds forsinkelse. Når elektroverktøyet slås av, går sugeturbinen enda 5 sekunder for å suge opp restsmuss i sugeslangen.

Blåsefunksjon

Rengjøring av vanskelig tilgjengelige steder eller der det ikke er mulig med suging, f. eks. løv fra takrenner.

Figur **D 1**

- Sett sugeslangen i blåsetilkoblingen, derved aktiveres blåsefunksjonen.

Opphold i arbeidet

- Slå av maskinen.

Figur **E 1**

- Sett gulvdysen i parkeringsholderen.

Etter bruk

- Slå av apparatet og trekk ut støpselet.

Tøm beholderen

Figur **F 1**

- Ta av apparathodet og tøm beholderen.

Oppbevaring av apparatet

Figur **F 2**

- Lagre strømkabel og tilbehør med maskinen. Oppbevar maskinen i et tørt tom.

Pleie og vedlikehold

- Bruk et alminnelig rengjøringsmiddel for plast på apparatet, og tilbehørsdeler av plast.
- Beholder og tilbehør skylles med vann ved behov, og skal tørke før bruk.

Figur **G 1**

- Patronfilter rengjøres ved behov under rennende vann, ikke skrubbe eller børste. La tørke fullstendig før montering.

Feilretting

Avtagende sugeeffekt

Dersom sugeeffekten er dårlig, kontroller følgende punkter:

- Tilbehøret, sugeslange eller sugerørene er tilstoppet. Fjern tilstoppingen med en pinne.

Figur **A 2**

- Filterposen er full, sett inn ny filterpose.

Figur **G 1**

- Patronfilter er tilsmusset, ta av patronfilter og rengjør det ved behov under rennende vann.
- Bytt skadet patronfilter.

Tekniske data

| | | |
|--|---------------|-------|
| Nettspenning | 220 - 240 | V |
| Frekvens | 1~50-60 | Hz |
| Effekt P _{nom} | 1000 | W |
| Maks. tilkoblingseffekt for apparat-stikkkontakten | 2100 | W |
| Strømsikring (trege) | 16 | A |
| Beholder, volum | 17 | l |
| Vannopptak med håndtak | 10 | l |
| Vannopptak med gulvdyse | 8 | l |
| Nettledning | H 05VV-F3G1,5 | |
| Vekt (uten tilbehør) | 5,7 | kg |
| Lydtrykksnivå (EN 60704-2-1) | 75 | dB(A) |

Det tas forbehold om tekniske endringer!

Innehållsförteckning

| | | |
|---------------------------|----|---|
| Allmänna hänvisningar | SV | 5 |
| Säkerhetsanvisningar | SV | 5 |
| Beskrivning av aggregatet | SV | 7 |
| Handhavande | SV | 8 |
| Skötsel och underhåll | SV | 9 |
| Åtgärder vid störningar | SV | 9 |
| Tekniska data | SV | 9 |

Allmänna hänvisningar

Bäste kund,



Läs bruksanvisning i original innan aggregatet används första gången, följ anvisningarna och spara driftsanvisningen för framtida behov, eller för nästa ägare.

Ändamålsenlig användning

Apparaten är avsedd att användas som multifunktions-sug enligt beskrivningarna och säkerhetsanvisningarna i denna bruksanvisning.

Denna produkt har konstruerats för privat användning och är ej avsedd för påfrestande, industriell användning.

- Skydda maskinen från regn. Får inte förvaras utomhus.
- Aska och sot får inte sugas upp med detta aggregat.

Använd endast multifunktions-sugen med:

- Original filterpåse.
- Originalreservdelar, -tillbehör eller -specialtillbehör.

Tillverkaren påtar sig inget ansvar för eventuella skador som uppkommer på grund av felaktig användning eller felaktig hantering.

Miljöskydd



Emballagematerialen kan återvinnas. Kasta inte emballaget i hushållssoporna utan för dem till återvinning.



Skrotade aggregat innehåller återvinningsbara material som bör gå till återvinning. Överlämna skrotade aggregat till ett lämpligt återvinningssystem.

Hantera filter och filterpåse

Filter och filterpåse är tillverkade i miljövänligt material. Så länge de inte innehåller uppsugna substanser, som inte får kastas i hushållssoporna, så kan de avyttras på detta sätt.

Upplysningar om ingredienser (REACH)

Aktuell information om ingredienser finns på:

www.kaercher.com/REACH

Kundservice

Vid frågor eller problem hjälper närmaste KÄRCHER-filial gärna till.

(Se baksidan för adress)

Beställning av reservdelar och specialtillbehör

I slutet av bruksanvisningen finns ett urval av de reservdelar som oftast behövs.

Reservdelar och tillbehör finns att få på inköpsstället, eller från närmaste KÄRCHER-filial.

Garanti

I respektive land gäller de garantivillkor som publicerats av våra auktoriserade distributörer. Eventuella fel på aggregatet repareras utan kostnad under förutsättning att det orsakats av ett material- eller tillverkningsfel. I frågor som gäller garantin ska du vända dig med kvitto till inköpsstället eller närmaste auktoriserade serviceverkstad.

(Se baksidan för adress)

Säkerhetsanvisningar

FARA

- *Aggregatet får endast anslutas till växelström. Spänningen ska motsvara den spänning som är angiven på aggregatets typskylt.*
- *Ta aldrig i nätkabeln och nätuttaget med fuktiga händer.*
- *Tag inte nätkontakten ur vägguttaget genom att dra i anslutningssladden.*
- *Kontrollera före drift att nätkabeln och nätkontakten inte är skadade. Skadade nätkablar ska genast bytas ut av auktoriserad kundservice eller en utbildad elektriker.*
- *För att undvika elolyckor rekommenderar vi att endast använda nätuttag som är kopplade till en jordfelsbrytare (max. 30 mA nominella utlösningsströmstyrka).*
- *Stäng av aggregatet och dra ut nätkontakten innan vård och skötselarbeten ska utföras.*

- Reparationsarbeten och arbeten på elektriska komponenter får endast utföras av auktoriserad kundservice.

⚠ VARNING

- Denna apparat är ej avsedd att användas av personer med begränsade psykiska, sensoriska eller mentala egenskaper eller som saknar erfarenhet och/eller kunskap att hantera den, såvida de inte befinner sig under uppsikt av en person ansvarig för deras säkerhet eller har fått anvisningar från en sådan person om hur apparaten ska användas och har förstått vilka faror som kan uppstå vid användningen av apparaten.
- Barn får endast använda apparaten om de är över 8 år gamla och om de befinner sig under uppsikt av en person ansvarig för deras säkerhet eller har fått anvisningar från en sådan person om hur apparaten ska användas och har förstått vilka faror som kan uppstå vid användningen av apparaten.
- Barn får inte leka med apparaten.
- Barn ska hållas under uppsikt för att garantera att de inte leker med maskinen.
- Rengöringen och användarunderhållet får inte utföras av barn om de inte står under uppsikt.

- Håll förpackningsfolien borta från barn, risk för kvävning!
- Stäng av maskinen efter varje användning och före all form av rengöring/underhåll.
- Brandrisk. Sug inte upp brännande eller glödande föremål.
- Användning av aggregatet i utrymmen med explosionsrisk är förbjuden.
- Stäng omedelbart av maskinen och dra ur el-kontakten om skum bildas eller vätska tränger ut!
- Använd inte skurmedel, glas- eller allrengöringsmedel! Doppa aldrig ner apparaten i vatten.

Vissa ämnen kan, genom uppvirvling med sugluften, bilda explosiva ångor eller blandningar! Sug aldrig upp följande substanser:

- explosiva eller antändliga gaser, vätskor eller damm (reaktivt damm)
- reaktivt metalldamm (ex. aluminium, magnesium, zink) tillsammans med starkt alkaliska och sura rengöringsmedel
- utspädda starka syror och lut
- organiska lösningsmedel (ex. bensin, färgförtunning, acetone, uppvärmningsolja).

Dessutom kan dessa ämnen angripa materialet i aggregatet.

Riskenivåer

⚠ **FARA**

Varnar om en omedelbart överhängande fara som kan leda till svåra personskador eller dödsfall.

⚠ **VARNING**

Varnar om en möjligen farlig situation som kan leda till svåra personskador eller döden.

⚠ **FÖRSIKTIGHET**

Varnar om en möjligen farlig situation som kan leda till lättare personskador.

OBSERVERA

Varnar om en möjligen farlig situation som kan leda till materiella skador.

Beskrivning av aggregatet

Figurer och bilder finns på kartongens utfällbara sidor!



Denna bruksanvisning beskriver den universalsug, som är avbildad på titelsidan.

Kontrollera vid upppackningen att inga tillbehör saknas eller är skadade. Kontakta återförsäljaren om skador uppkommit vid transporten.

1 Sugslangsanslutning

Bild **B 1**

→ För att ansluta sugslangen vid uppsugning.

2 Strömbrytare (PÅ/AV)

Bild **B 3**

→ **Position I:** Uppsugning eller utblåsning.
Position II: Automatisk uppsugning med anslutet elverktyg.
Position 0: Aggregat och anslutet elverktyg är fränkopplade

3 Aggregatets kontakt

Observera: Observera maximal anslutningseffekt (se kapitel "Teknisk data").

Bild **C 1**

→ För att ansluta ett elverktyg-

4 Bärhandtag

→ För att bära maskinen eller för att ta loss maskinhuvudet efter att spärren lossats.

5 Kabelkrok

Bild **F 2**

→ För förvaring av nätkabel.

6 Blåsanslutning

Bild **D 1**

→ Stick in sugslangen i blåsanslutningen, därmed är utblåsningfunktionen aktiverad.

7 Förslutning behållare

Bild **A 1**

→ För att öppna, dra utåt, tryck inåt för att stänga.

8 Parkeringsposition

Bild **E 1**

→ För avställning av golvmunstycket vid avbrott i arbetet.

9 Tillbehörshållare

Bild **F 2**

→ Tillbehörsfästet möjliggör förvaring av sugrör och sugmunstycken på maskinen.

10 Styrrulle

Bild **A 1**

→ Styrrullarna är vid leveransen placerad i behållare. Montera dessa innan maskinen tas i drift.

11 Filterbehållare

Anvisning: Ingen filterpåse får användas vid våtuppsugning!

Bild **A 2**

→ **Rekommendation:** Sätt in filterpåsen om maskinen ska användas för uppsugning av fint damm.

12 Patronfilter

Bild **G 1**

→ Patronfiltret måste alltid vara isatt, både vid våt- och torrupsugning.

Anvisning: Låt blöta patronfilter torka innan de används igen vid torrupsugning.

13 Sugslang med skarvstycke

Bild **B 1**

→ Tryck in sugslangen i anslutningen på apparaten så att den hakar fast.

→ Ta loss den genom att trycka på spärren med tummen och dra ut slangen.

För att suga upp torr smuts från golv, knipsa fast insatsen med två borstavstrykare i golvmunstycket.

För bekvämt arbete även i trånga utrymmen.

Det avtagbara handtaget kan vid behov placeras mellan tillbehör och sugslang.

Se position 14.

Rekommendation: För att suga upp smuts från golv, sätt handtaget på sugslangen.

14 Avtagbart handtag

Bild **B 1**

→ Anslut handtaget till sugslangen tills den hakar fast.

Bild **B 4**

→ För att ta av handtaget från sugslangen, tryck ner spårren med tummen och dra av handtaget.

Observera: Genom att man tar av handtaget kan man sätta på tillbehör direkt på slangens.

Rekommendation: För att suga upp smuts från golv, sätt handtaget på sugslangen.

Se position 13.

15 Sugrör 2 x 0,5 m

Bild **B 1**

→ Sätt ihop båda sugrören och anslut till handtaget.

16 Fogmunstycke

→ för kanter, fogar, element och svåråtkomliga stäl-
len.

17 Golvmunstycke (med insatser)

Bild **B 1**

→ För att suga upp torr smuts från golv, knipsa fast in-
satsen med två borstavstrykare i golvmunstycket.

→ För att suga upp vatten, knipsa fast insatsen med
två gummiläppar i golvmunstycket.

18 Adapter

Bild **C 1**

→ För anslutning av sugslangen till ett elverktyg

→ Anpassa vid behov adaptern till anslutningsdiame-
tern på elverktyget med hjälp av en kniv.

19 Flexibel verktygsslang

Bild **C 1**

→ För med flexibilitet vid arbeten med elverktyg.

Anvisning: Kan även användas med adapter.

20 Sugborste med mjuka borstar

→ För skonsam rengöring av känsliga ytor och ömtå-
liga föremål, som t.ex. befinner sig på en arbets-
bänk.

Handhavande

OBSERVERA

Arbeta alltid med isatt patronfilter, både vid våt- och
torrupsugning!

Före idrifttagandet

Bild **A 1**

→ Montera de bifogade lösa delarna på aggregatet
innan det tas i drift.

Idrifttagande

Bild **B 1**

→ Anslut tillbehör.

Bild **B 2**

→ Stick i nätkontakten.

Bild **B 3**

→ Starta aggregatet.

Torrugning

OBSERVERA

Innan användning, kontrollera om filtret är skadat och
byt ut det vid behov.

Arbeta endast med torr patronfilter!

Bild **A 2**

→ **Rekommendation:** Sätt i filterpåsen om maskinen
ska användas för uppsugning av fint damm.

Hänvisningar filterpåse

- Filterpåsens uppsamlingsförmåga styrs av den
smuts som sugs upp.
- Vid fint damm, sand och liknande ... måste filterpå-
sen bytas oftare.
- Tilltäppta filterpåsar kan spricka, byt därför filterpå-
sen i god tid!

OBSERVERA

Uppsugning av kall aska endast med avskiljare.

Beställ-Nr. Basic-utförande: 2.863-139.0, Premium-ut-
förande: 2.863-161.0.

Våtsugning

OBSERVERA

Använd ingen filterpåse!

→ För att suga upp fukt eller väta, se till att använda
rätt insats i golvmunstycket och anslut lämplig till-
behör.

Observera: Om behållaren är full stängs sugöppningen
av en flottör och sugturbinen går med högre varvtal.
Koppla omedelbart från apparaten och töm behållaren.

Arbeta med elverktyg

Bild **C 1**

→ Anpassa vid behov adaptern till anslutningsdiame-
tern på elverktyget med hjälp av en kniv.

→ Sätt adaptern på sugslangens handtag och anslut
den till elverktygets anslutning.

Förbind elverktygets nätkontakt med sugen.

Bild **C 2**

→ Ställ sugaren till **position II** och påbörja arbetet.

Observera: Så snart som elverktyget slås på, startar
sugturbinen efter 0,5 sekunders fördröjning. När elverk-
tyget stängs av, löper sugturbinen ytterligare ca 5 sek-
under, för att suga upp resterande smuts i sugslangen.

Blåsfunktion

Rengöring av svåråtkomliga ställen eller på platser där uppsugning inte kan utföras, t.ex. löv i en grusbädd.

Bild **D 1**

→ Stick in sugslangen i blåsanslutningen, därmed är utblåsningsfunktionen aktiverad.

Avbryta drift

→ Stäng av aggregatet.

Bild **E 1**

→ Häng i golvmunstycket i förvaringshållaren.

Avsluta driften

→ Stäng av apparaten och dra ur nätslutningen.

Töm behållaren

Bild **F 1**

→ Ta av maskinhuvudet och töm behållaren.

Förvaring av apparaten

Bild **F 2**

→ Förvara nätkabel och tillbehör på aggregatet. Förvara aggregatet torrt.

Skötsel och underhåll

- Vårda apparaten och tillbehören med ett vanligt i handeln förekommande plastrengöringsmedel.
- Spola vid behov ur behållare och tillbehör med vatten och torka före nästa användningstillfälle.

Bild **G 1**

→ Rengör patronfiltret vid behov endast under rinnande vatten, skrubba eller borsta inte av det. Låt det torka helt innan det sätts tillbaka.

Åtgärder vid störningar

Avtagande sugeffekt

Om sugeffekten hos aggregatet försämras så kontrollera följande punkter.

→ Tillbehör, sugslang eller sugrör är igensatta. Tag bort smutsen med ett skaft.

Bild **A 2**

→ Filterpåsen är full, sätt i en ny filterpåse.

Bild **G 1**

→ Patronfiltret är smutsigt, slå ur smutsen och rengör vid behov under rinnande vatten.

→ Byte skadat patronfilter.

Tekniska data

| | | |
|--|---------------|-------|
| Nätspänning | 220 - 240 | V |
| Frekvens | 1~50-60 | Hz |
| Effekt P _{nom} | 1000 | W |
| Max. anslutningseffekt i maskinuttaget | 2100 | W |
| Nätsäkring (trög) | 16 | A |
| Behållarvolym | 17 | l |
| Vattenuptagning med handtag | 10 | l |
| Vattenuptagning med golvmunstycke | 8 | l |
| Nätkabel | H 05VV-F3G1,5 | |
| Vikt (utan tillbehör) | 5,7 | kg |
| Ljudtrycksnivå (EN 60704-2-1) | 75 | dB(A) |

Med reservation för tekniska ändringar!

Sisällysluettelo

| | | |
|-----------------|----|---|
| Yleisiä ohjeita | FI | 5 |
| Turvaohjeet | FI | 5 |
| Laitekuvaus | FI | 7 |
| Käyttö | FI | 8 |
| Hoito ja huolto | FI | 9 |
| Häiriöapu | FI | 9 |
| Tekniset tiedot | FI | 9 |

Yleisiä ohjeita

Arvoisa asiakas,



Lue käyttöohje ennen laitteesi käyttämistä, säilytä käyttöohje myöhempää käyttöä tai mahdollista myöhempää omistajaa varten.

Tarkoituksenmukainen käyttö

Laite on tarkoitettu käytettäväksi monitoimi-imurina tämän käyttöohjeen kuvausten ja turvaohjeiden mukaisesti.

Tämä laite on suunniteltu yksityiskäyttöön eikä vastaa ammattikäyttöön tarkoituksia vaatimuksia.

– Suojaa laite sateelta. Älä säilytä laitetta ulkona.

– Tällä laitteella ei saa imuroida tuhkaa eikä nokea.

Käytä monitoimi-imuria vain, kun se on varustettu:
– alkuperäisillä pölypusseilla.
– alkuperäisillä varaosilla, sekä alkuperäisillä lisä- tai erikoistarvikkeilla.

Valmistaja ei vastaa mahdollisista vahingoista, jotka johtuvat ohjeidenvastaisesta käytöstä.

Ympäristönsuojelu



Pakkausmateriaalit ovat kierrätettäviä. Älä käsittele pakkauksia kotitalousjätteenä, vaan toimita ne jätteiden kierrätykseen.



Käytetyt laitteet sisältävät arvokkaita kierrätettäviä materiaaleja, jotka tulisi toimittaa kierrätykseen. Tästä syystä toimita kuluneet laitteet vastaaviin keräilylaitoksiin.

Suodattimen ja suodatinpussin hävittäminen

Suodatin ja suodatinpussi on valmistettu ympäristöystävällisestä materiaalista.

Mikäli niihin ei ole imuroitu aineita, joita ei saa laittaa yleisiin jäteastioihin, ne voidaan hävittää normaalin kotijätteen mukana.

Huomautuksia materiaaleista (REACH)

Ajantasaisia tietoja ainesosista löytyy osoitteesta:

www.kaercher.com/REACH

Asiakaspalvelu

KÄRCHER -edustustomme vastaa mielellään kysymyksiisi ja auttaa mahdollisissa häiriötilanteissa.

(Osoite, katso takasivua)

Varaosien ja erityisvarusteiden tilaaminen

Tärkeimpien osien varaosaluettelo löytyy tämän käyttöohjeen lopusta.

Varaosat ja erityisvarusteet saat kauppiaaltaisi tai lähimältä KÄRCHER tytäryhtiöltä.

Takuu

Kussakin maassa ovat voimassa valtuuttamamme myyntiorganisaation julkaisemat takuuehdot. Materiaali- ja valmistusvirheistä aiheutuvat virheet laitteessa korjaamme takuaikana maksutta. Takuutapauksessa ota yhteys ostotositteen kanssa jälleenmyyjään tai lähimpään valtuutettuun huoltoon.
(Osoite, katso takasivua)

Turvaohjeet

⚠ VAARA

- *Liitä laite vain vaihtovirtaan. Jännitteen on oltava sama kuin laitteen tyyppikilvessä ilmoitettu jännite.*
- *Älä koskaan tartu märillä käsillä virtapistokkeeseen.*
- *Älä irrota verkkojohtoa pistokkeesta vetämällä johdosta.*
- *Tarkasta aina ennen käyttöä, että liitosjohto ja virtapistoke ovat ehjät. Anna valtuutetun asiakaspalvelun/sähköalan ammattilaisen välittömästi vaihtaa vaurioitunut liitosjohto.*
- *Sähkötapaturmien välttämiseksi suosittelimme käyttämään pistorasioita, joissa on esikytkeytyt virhevirran turvakytkimet (maks. 30 mA nimellislaukaisuvirran voimakkuus).*
- *Kytke laite pois päältä ennen kaikkia hoito- ja huoltotöitä ja vedä virtapistoke irti pistorasiasta.*
- *Vain valtuutettu huoltoiliike saa suorittaa korjaustyöt ja sähköisiin rakennuksiin kohdistuvat työt.*

△ VAROITUS

- Laitetta eivät saa käyttää sellaiset henkilöt, joilla on rajoittuneet fyysiset, aistimukselliset tai henkiset kyvyt tai, joilta puuttuu laitteen käyttämiseen tarvittavaa kokemusta ja/tai tietoa, paitsi jos heidän turvallisuudestaan vastaava henkilö valvoo heitä tai on antanut heille laitteen käyttämiseen tarvittavat ohjeet.
- Lapset saavat käyttää laitetta vain, kun he ovat yli 8 vuotiaita ja ovat turvallisuudesta vastaavan henkilön valvonnassa tai ovat saaneet häneltä opastuksen laitteen käyttämiseen.
- Lapset eivät saa leikkiä laitteen kanssa.
- Lapsia on valvottava sen varmistamiseksi, että he eivät leiki laitteella.
- Lapset eivät saa ilman valvontaa suorittaa laitteen puhdistus- tai huoltotoimenpiteitä.
- Pidä pakkausfoliot lasten ulottumattomissa, tukehtumisvaara!
- Laite kytketään pois päältä jokaisen käytön jälkeen ja ennen jokaista puhdistusta/huoltoa.
- Palovaara. Älä imuroi mitään palavia tai hehkuvia kohteita.
- Käyttö räjähdysalttiilla alueilla on kielletty.

- Jos muodostuu vaahtoa tai nestettä pääsee valumaan ulos, kytke laite heti pois päältä tai vedä sähköpistoke irti pistorasiasta!
- Älä käytä hankausaineita, lasia tai monikäyttöpuhdistusaineita! Älä koskaan upota laitetta veteen.

Tietyt aineet voivat muodostaa räjähdysherkkiä höyryjä tai seoksia pyörrevirtauksen seurauksena imuilman kanssa!

Älä koskaan imuroi seuraavia aineita:

- Räjähdysherkkiä tai palavia kaasuja, nesteitä ja pölyjä (reagoivia pölyjä)
- Reagoivia metallipölyjä (esim. alumiini, magnesium, sinkki) voimakkaasti alkaalisten ja happamien puhdistusaineiden kanssa
- Laimentamattomia, voimakkaita happoja ja lipeää
- Orgaanisia liuottimia (esim. bensiini, värinhennusaineet, aseton, polttoöljy).

Lisäksi nämä aineet voivat syövyttää laitteessa käytettyjä materiaaleja.

Vaarallisuusasteet

⚠ VAARA

Huomautus välittömästi uhkavasta vaarasta, joka voi aiheuttaa vakavan ruumiinvamman tai johtaa kuolemaan.

⚠ VAROITUS

Huomautus mahdollisesta vaarallisesta tilanteesta, joka voi aiheuttaa vakavan ruumiinvamman tai voi johtaa kuolemaan.

⚠ VARO

Huomautus mahdollisesta vaarallisesta tilanteesta, joka voi aiheuttaa vähäisiä vammoja.

HUOMIO

Huomautus mahdollisesta vaarallisesta tilanteesta, joka voi aiheuttaa aineellisia vahinkoja.

Laitekuvaus

Katso avattavalla kansisivulla olevia kuvia!



Tämä käyttöohje kuvaa otsikkosivulla esitetyt notitointi- ja imurit.

Tarkasta purkaessasi pakkauksesta, ovatko kaikki varusteet olemassa ja ovatko osat vaurioituneet. Jos havaitset kuljetusvaurioita ota yhteyttä myyjäliikkeeseen.

1 Imuletkuliitäntä

Kuva **B 1**

→ Imuletkun liittämiseen imuroitaessa.

2 Laitekytkin (PÄÄLLE/POIS)

Kuva **B 3**

→ **Asento I:** Imurointi tai puhallus.

Asento II: Automaattinen imurointi liitettyä sähkötyökälua käyttäen

Asento 0: Laite ja siihen liitetty sähkötyökälu on kytketty pois päältä

3 Laitepistorasia

Huomautus: Huomioi maksimi liitäntäteho (katso lukua „Tekniset tiedot“).

Kuva **C 1**

→ Sähkötyökäluun liittämistä varten.

4 Kantokahva

→ Laitteen kantamiseen tai laitepään nostamiseen pois paikaltaan lukituksen irrottamisen jälkeen.

5 Kaapelikoukku

Kuva **F 2**

→ Verkko-liitäntäjohdon säilyttämistä varten.

6 Puhallusliitäntä

Kuva **D 1**

→ Pistä imuletku puhallusliitäntään, se aktivoi puhallustoiminnan.

7 Säiliönlukitus

Kuva **A 1**

→ Avaa vetämällä ulos, lukitse painamalla sisään.

8 Pysäköintipidike

Kuva **E 1**

→ Lattiasuulakkeen ripustamiseen työtaukojen ajaksi.

9 Varusteiden säilytyspaikka

Kuva **F 2**

→ Varusteiden säilytyspaikka on tarkoitettu imuputkien ja imusuulakkeiden säilyttämiseen laitteessa.

10 Ohjauksella

Kuva **A 1**

→ Ohjauksella ovat toimitettaessa säiliössä, asenna ne paikalleen ennen laitteen käyttöönottoa.

11 Suodatinpussi

Huomautus: Suodatinpussia ei saa käyttää märkäimurointiin!

Kuva **A 2**

→ **Suositus:** Käytä suodatinpussia hienopölyä imuroitaessa.

12 Patruunasuodatin

Kuva **G 1**

→ Patruunasuodatinta tulee aina käyttää, sekä märkäimuroitaessa että kuivaimuroitaessa.

Huomautus: Anna kostean patruunasuodattimen kuivua ennen käyttöä kuivaimurointiin.

13 Imuletku liitinkappaleella

Kuva **B 1**

→ Työnnä imuletku laitteen letkuliitimeen, se napauttaa lukitukseen.

→ Irrota imuletku painamalla lukitusnuppia peukalolla ja vetämällä letku irti.

Kuivan lian imuroimiseksi lattialta, napsauta kahdella harjakaistalla varustettu sisäke lattiasuulakkeeseen. Mukavaa imurointia myös ahtaissa tiloissa.

Irroitettavan käsikahvan voi tarvittaessa kiinnittää lisävarusteen ja imuletkun väliin.

Katso kohtaa 14.

Suositus: Pistä lattiaa imuroitaessa käsikahva imuletkuun.

14 Irrrottava käsikahva

Kuva **B 1**

→ Työnnä käsikahvaa imuletkuun, kunnes se napsauttaa lukitukseen.

Kuva **B 4**

→ Irrota käsikahva imuletkusta painamalla lukitusnuppia peukalolla ja vetämällä käsikahva irti letkusta.

Huomautus: Kun käsikahva poistetaan, lisävarusteet voi pistää suoraan imuletkuun.

Suositus: Pistä lattiaa imuroitaessa käsikahva imuletkuun.

Katso kohtaa 13.

15 Imuputket 2 x 0,5 m

Kuva **B 1**

→ Yhdistä molemmat imuputket toisiinsa ja liitä käsikahvaan.

16 Rakosuutin

→ Kulmien, rakojen, lämpöpattereiden ja vaikeasti luoksepäästävien alueiden imurointiin.

17 Lattiasuulake (sisäkkeineen)

Kuva **B 1**

→ Kuivan lian imuroimiseksi lattialta, napsauta kahdella harjakaistalla varustettu sisäke lattiasuulakeeseen.

→ Veden lian imuroimiseksi lattialta, napsauta kahdella kumihuulella varustettu sisäke lattiasuulakeeseen.

18 Sovitin

Kuva **C 1**

→ Imuletkun liittämiseen sähkötyökaluun

→ Leikkaa sovitin tarvittaessa veistä käyttäen sähkötyökalun liittimeen sopivaksi.

19 Taipuisa työkaluletku

Kuva **C 1**

→ Enemmän joustavuutta sähkötyökaluja käytettäessä.

Huomautus: Voi käyttää myös sovitin kanssa.

20 Imuharja pehmeillä harjaksilla

→ Arkojen pintojen ja lankamaisten esineiden, jotka ovat esim. työpöydällä, varovaiseen imurointiin.

Käyttö

HUOMIO

Imuroi aina patruunasuodatinta käyttäen, tämä koskee sekä märkä- että kuivaimurointia!

Ennen käyttöönottoa

Kuva **A 1**

→ Kiinnitä laitteen mukana irtonaisena tulleet osat laitteeseen ennen käyttöönottamista.

Käyttöönotto

Kuva **B 1**

→ Liitä lisävaruste.

Kuva **B 2**

→ Työnnä virtapistoke pistorasiaan.

Kuva **B 3**

→ Kytke laite päälle.

Kuivaimu

HUOMIO

Tarkasta ennen käyttämistä, onko suodatin vahingoittunut ja vaihda tarvittaessa uuteen.

Työskentele ainoastaan kuivalla patruunasuodattimella!

Kuva **A 2**

→ **Suositus:** Käytä suodatinpussia hienopölyä imuroitaessa.

Suodatinpussia koskevat ohjeet

- Suodatinpussin täytyminen riippuu imuroitavan lian laadusta.
- Hienoa pölyä, hiekka yms. imuroitaessa on suodatinpussi vaihdettava useammin.
- Tukkeutunut suodatinpussi voi revetä, vaihda siksi suodatinpussi hyvissä ajoin!

HUOMIO

Imuroi kylmää tuhkaa vain esierotinta käyttäen.

Basic-version tilausnumero: 2.863-139.0, Premium-versio: 2.863-161.0.

Märkäimuri

HUOMIO

Älä käytä suodatinpussia!

→ Huomioi kosteaa tai märkää likaa imuroitaessa, että käytät oikeaa lattiasuulakkeen sisäkettä ja liität vastaavan lisävarusteen.

Huomautus: Jos säiliö on täynnä, uimuri sulkee imuaukon ja laite käy kohonneella kierrosluvulla. Kytke laite heti pois päältä ja tyhjennä säiliö.

Työskentely sähkötyökaluilla

Kuva **C 1**

→ Leikkaa sovitin tarvittaessa veistä käyttäen sähkötyökalun liittimeen sopivaksi.

→ Pistä sovitin imuletkun kahvaan ja liitä se sähkötyökalun liittimensä.

Liitä sähkötyökalun virtapistoke imuri pistokkeeseen.

Kuva **C 2**

→ Käännä imurin kytkin **asentoon II** ja aloita imurointi.

Huomautus: Kun imuri käynnistetään, imurin imuturbiini käynnistyy 0,5 sekunnin viiveellä. Kun imuri kytketään pois päältä, imuturbiini käy vielä n. 5 sekuntia, jotta imuletku tulee imuroitua puhtaaksi jäännösroskista.

Puhallustoiminto

Vaikeasti luoksepäästävien paikkojen puhdistamiseen tai paikkoihin, joissa imurointi ei ole mahdollista, esim. puun lehdet hiekkalaustalla.

Kuva **D 1**

- Pistä imuletku puhallusliitäntään, se aktivoi puhallustoiminnan.

Käytön keskeytys

- Kytke laite pois päältä.

Kuva **E 1**

- Ripusta lattiasuulake pysäköintipitimeen.

Käytön lopetus

- Kytke laite pois päältä ja vedä virtapistoke irti.

Säiliön tyhjennys

Kuva **F 1**

- Poista laitepää ja tyhjennä säiliö.

Laitteen säilytys

Kuva **F 2**

- Säilytä verkkoliitäntäjohto ja varusteet laitteessa. Säilytä laitetta kuivissa tiloissa.

Hoito ja huolto

- Hoida laite ja muoviset lisävarusteen osat tavallisella muoville tarkoitetulla puhdistusaineella.
- Huuhtelee säiliö ja varusteet tarvittaessa vedellä ja kuivaa ennen uudelleen käyttöä.

Kuva **G 1**

- Puhdista tarvittaessa patruunasuodatin vain juoksevalla vedellä, älä hankaa tai käytä harjaa. Anna suodattimen kuivua täysin ennen takaisin paikkaan asettamista.

Häiriöapu

Vähenevä imuteho

Jos laitteen imurointikyky heikkenee, tarkasta seuraavat seikat.

- Varusteet, imuletku tai imuputki on tukkeutunut, poista tukos pitkällä esineellä.

Kuva **A 2**

- Suodatinpussi on täynnä, vaihda suodatinpussi uuteen.

Kuva **G 1**

- Patruunasuodatin on likaantunut, puhdista patruunasuodatin kopistelemalla tai tarvittaessa juoksevalla vedellä.
- Vaihda vahingoittunut patruunasuodatin.

Tekniset tiedot

| | | |
|--|---------------|-------|
| Verkköjännite | 220 - 240 | V |
| Taajuus | 1~50-60 | Hz |
| Teho P _{nenn} | 1000 | W |
| Laitepistorasian maks. liitäntäteho | 2100 | W |
| Verkkosuulake (hidas) | 16 | A |
| Astian tilavuus | 17 | l |
| Vedenotto käsikahvalla | 10 | l |
| Vedenotto lattiasuulakkeella | 8 | l |
| Verkkokaapeli | H 05VV-F3G1,5 | |
| Paino (ilman varusteita) | 5,7 | kg |
| Äänen painetaso (standardi EN 60704-2-1) | 75 | dB(A) |

Oikeus teknisiin muutoksiin pidätetään!

Πίνακας περιεχομένων

| | | |
|------------------------|----|----|
| Γενικές υποδείξεις | EL | 5 |
| Υποδείξεις ασφαλείας | EL | 5 |
| Περιγραφή συσκευής | EL | 7 |
| Χειρισμός | EL | 8 |
| Φροντίδα και συντήρηση | EL | 9 |
| Αντιμετώπιση βλαβών | EL | 9 |
| Τεχνικά χαρακτηριστικά | EL | 10 |

Γενικές υποδείξεις

Αγαπητέ πελάτη,



Πριν χρησιμοποιήσετε τη συσκευή σας για πρώτη φορά, διαβάστε αυτές τις πρωτότυπες οδηγίες χρήσης, ενεργήστε σύμφωνα με αυτές και κρατήστε τις για μελλοντική χρήση ή για τον επόμενο ιδιοκτήτη.

Αρμόζουσα χρήση

Η συσκευή προορίζεται για χρήση όπως περιγράφεται στις παρούσες οδηγίες χρήσης και τις υποδείξεις ασφαλείας ως ηλεκτρική σκούπα πολλαπλών χρήσεων.

Η παρούσα συσκευή σχεδιάστηκε ειδικά για ιδιωτική χρήση και δεν είναι σε θέση να ανταποκριθεί στις καταπονήσεις που συνεπάγεται μία ενδεχόμενη επαγγελματική της χρήση.

- Προστατέψτε τη συσκευή από τη βροχή. Μην αποθηκεύετε τη συσκευή σε υπαίθριο χώρο.
- Η αναρρόφηση στάχτης και ανθρακόσκονης με αυτό το μηχάνημα δεν επιτρέπεται.

Χρησιμοποιήστε την ηλεκτρική σκούπα πολλαπλών χρήσεων αποκλειστικά με:

- Αυθεντικές σακούλες φίλτρων.
- Αυθεντικά ανταλλακτικά, εξαρτήματα ή ειδικό εξοπλισμό.

Ο κατασκευαστής δεν ευθύνεται για ενδεχόμενες ζημιές, που οφείλονται σε μη ενδεδειγμένη χρήση ή σε λάθος χειρισμό.

Προστασία περιβάλλοντος



Τα υλικά συσκευασίας είναι ανακυκλώσιμα. Μην πετάτε τη συσκευασία στα οικιακά απορρίμματα, αλλά παραδώστε την προς ανακύκλωση.



Οι παλιές συσκευές περιέχουν ανακυκλώσιμα υλικά, τα οποία θα πρέπει να παραδίδονται προς επαναχρησιμοποίηση. Για το λόγο αυτό αποσυρθείτε τις παλιές συσκευές με κατάλληλες διαδικασίες συγκέντρωσης αποβλήτων.

Διάθεση φίλτρου και σακούλας φίλτρου

Το φίλτρο και η σακούλα του κατασκευάζονται από υλικά φιλικά προς το περιβάλλον.

Εάν δεν περιέχουν υλικά, τα οποία δεν επιτρέπεται να καταλήξουν στους κάδους οικιακών απορριμμάτων, μπορείτε να τα διαθέσετε στο σύστημα οικιακών απορριμμάτων.

Υποδείξεις για τα συστατικά (REACH)

Ενημερωμένες πληροφορίες για τα συστατικά μπορείτε να βρείτε στη διεύθυνση:

www.kaercher.com/REACH

Υπηρεσία εξυπηρέτησης πελατών

Σε περίπτωση αποριών ή βλαβών μπορείτε να απευθύνεστε στο πλησιέστερο υποκατάστημα του Οίκου KÄRCHER, το οποίο θα σας βοηθήσει ευχαρίστως. (Για τη διεύθυνση βλ. στην πίσω σελίδα)

Παραγγελία ανταλλακτικών και ειδικών εξαρτημάτων

Μία επιλογή των ανταλλακτικών που χρειάζονται συχνότερα θα βρείτε στο τέλος των οδηγιών χρήσης. Μπορείτε να προμηθευθείτε ανταλλακτικά και εξαρτήματα από τον αρμόδιο έμπορο ή από το υποκατάστημα της KÄRCHER της περιοχής σας.

Εγγύηση

Σε κάθε χώρα ισχύουν οι όροι εγγύησης που εκδόθηκαν από την αρμόδια εταιρία μας προώθησης πωλήσεων. Αναλαμβάνουμε τη δωρεάν αποκατάσταση οποιασδήποτε βλάβης στη συσκευή σας, εφόσον οφείλεται σε αστοχία υλικού ή κατασκευαστικό σφάλμα, εντός της προθεσμίας που ορίζεται στην εγγύηση. Σε περίπτωση που επιθυμείτε να κάνετε χρήση της εγγύησης, παρακαλούμε απευθυνθείτε με την απόδειξη αγοράς στο κατάστημα από το οποίο προμηθευτήκατε τη συσκευή ή στην πλησιέστερη εξουσιοδοτημένη υπηρεσία τεχνικής εξυπηρέτησης πελατών μας. (Για τη διεύθυνση βλ. στην πίσω σελίδα)

Υποδείξεις ασφαλείας

⚠ ΚΙΝΔΥΝΟΣ

- *Συνδέετε τη συσκευή μόνο σε εναλλασσόμενο ρεύμα. Η τάση πρέπει να συμφωνεί με την πινακίδα τύπου της συσκευής.*
- *Μην αγγίζετε ποτέ με βρεγμένα χέρια το ρευματολήπτη και την πρίζα.*
- *Μην βγάξετε τον ρευματολήπτη από την πρίζα τραβώντας τον από το καλώδιο σύνδεσης.*
- *Πριν από κάθε λειτουργία της συσκευής ελέγχετε το καλώδιο ρεύματος και το φις για τυχόν ζημιές. Αναθέτετε αμέσως σε εξουσιοδοτημένη υπηρεσία τεχνικής εξυπηρέτησης πελατών/εξειδικευμένο ηλεκτρολόγο την αλλαγή του χαλασμένου καλωδίου σύνδεσης στο δίκτυο.*

- Για την αποφυγή ηλεκτρικών ατυχημάτων, συνιστάται η χρήση πριζών με προεγκατεστημένο προστατευτικό διακόπτη ρεύματος διαρροής (μέγ. 30 mA ονομαστική ισχύς ρεύματος απεμπλοκής).
- Πριν από την εκτέλεση εργασιών περιποίησης και συντήρησης απενεργοποιήστε το μηχάνημα και αποσυνδέστε το ρευματολήπτη από την πρίζα.
- Οι εργασίες επισκευών και οι εργασίες στα ηλεκτρικά εξαρτήματα πρέπει να διεξάγονται μόνο από την εξουσιοδοτημένη υπηρεσία εξυπηρέτησης πελατών.

⚠ ΠΡΟΕΙΔΟΠΟΙΗΣΗ

- Η συσκευή αυτή δεν πρέπει να χρησιμοποιείται από άτομα με περιορισμένες κινητικές, αισθητηριακές ή νοητικές ικανότητες χωρίς σχετική εμπειρία και/ή γνώσεις, εκτός εάν επιβλέπονται από ένα αρμόδιο για την ασφάλειά τους άτομο ή τους έχουν δοθεί οδηγίες για τη χρήση της συσκευής και έχουν κατανοήσει τους κινδύνους που ενδέχεται να προκύψουν.
- Τα παιδιά μπορούν να χρησιμοποιούν τη συσκευή μόνο εάν είναι πάνω από 8 ετών και επιβλέπονται από ένα αρμόδιο για την ασφάλειά τους άτομο ή τους έχουν δοθεί οδηγίες για τη χρήση της συ-

σκευής και έχουν κατανοήσει τους κινδύνους που ενδέχεται να προκύψουν.

- Τα παιδιά δεν πρέπει να παίζουν με τη συσκευή.
 - Τα παιδιά πρέπει να βρίσκονται υπό επιτήρηση, ώστε να εξασφαλιστεί ότι δεν θα παίζουν με τη συσκευή.
 - Ο καθαρισμός και η συντήρηση δεν πρέπει να εκτελούνται από παιδιά χωρίς επίβλεψη.
 - Κρατάτε τα παιδιά μακριά από τα πλαστικά φύλλα συσκευασίας, υφίσταται κίνδυνος ασφυξίας!
 - Απενεργοποιείτε τη συσκευή έπειτα από κάθε χρήση και πριν από τον καθαρισμό/τη συντήρηση.
 - Κίνδυνος πυρκαγιάς. Μην αναρροφάτε καιγόμενα ή καυτά αντικείμενα.
 - Απαγορεύεται η χρήση σε σημεία, όπου υφίσταται κίνδυνος έκρηξης.
 - Εάν εμφανιστεί αφρός ή εκρεύσει υγρό, απενεργοποιήστε αμέσως το μηχάνημα ή βγάλτε το φως από την πρίζα!
 - Μην χρησιμοποιείτε λειαντικά μέσα, γυαλί ή καθαριστικά γενικής χρήσης! Ποτέ μην βυθίζετε τη συσκευή μέσα σε νερό.
- Ορισμένες ουσίες, όταν αναμειχθούν με τον αέρα αναρρόφησης, μπορεί να δημιουργήσουν εκρηκτικούς ατμούς ή μείγματα! Μην αναρροφάτε ποτέ τα ακόλουθα υλικά:

Περιγραφή συσκευής

Εικόνες, βλ. αναδιπλούμενη σελίδα!



- Εκρηκτικά ή καύσιμα αέρια, υγρά και σκόνες (σκόνες που προκαλούν αντίδραση)
- Αντιδραστικές μεταλλικές σκόνες (π.χ. αλουμίνιο, μαγνήσιο, ψευδάργυρος) σε συνδυασμό με ισχυρά αλκαλικά και όξινα απορρυπαντικά
- Συμπυκνωμένα ισχυρά οξέα και αλκαλικά διαλύματα
- Οργανικά διαλυτικά μέσα (π.χ. βενζίνη, διαλυτικά χρωμάτων, ακετόνη, πετρέλαιο θέρμανσης).

Επιπλέον, οι ουσίες αυτές μπορεί να διαβρώσουν τα υλικά που χρησιμοποιούνται στη συσκευή.

Επίπεδα ασφαλείας

⚠ ΚΙΝΔΥΝΟΣ

Υποδείξεις για άμεσα επαπειλούμενο κίνδυνο, ο οποίος μπορεί να έχει ως συνέπεια σοβαρό ή θανάσιμο τραυματισμό.

⚠ ΠΡΟΕΙΔΟΠΟΙΗΣΗ

Υποδείξεις για μια δυνητικά επικίνδυνη κατάσταση, η οποία μπορεί να έχει ως συνέπεια σοβαρό ή θανάσιμο τραυματισμό.

⚠ ΠΡΟΣΟΧΗ

Υπόδειξη για μια ενδεχομένως επικίνδυνη κατάσταση, η οποία μπορεί να οδηγήσει σε ελαφρό τραυματισμό.

ΠΡΟΣΟΧΗ

Υπόδειξη για μια δυνητικά επικίνδυνη κατάσταση, η οποία μπορεί να έχει ως συνέπεια υλικές ζημιές.

Οι παρούσες οδηγίες λειτουργίας περιγράφουν την πολυλειτουργική ηλεκτρική σκούπα που βλέπετε στο εξώφυλλο. Κατά τον άνοιγμα της συσκευασίας, ελέγξτε το περιεχόμενο για τυχόν ελλείψεις σε εξαρτήματα ή για βλάβες. Σε περίπτωση ζημιών που προκλήθηκαν από τη μεταφορά, παρακαλείσθε να πληροφορησέτε αμέσως το κατάστημα, από το οποίο αγοράσατε το μηχάνημα.

1 Σύνδεση εύκαμπτου σωλήνα αναρρόφησης

Εικόνα **B 1**

→ Για τη σύνδεση του ελαστικού σωλήνα αναρρόφησης κατά την αναρρόφηση.

2 Διακόπτης συσκευής (ON/OFF)

Εικόνα **B 3**

→ **Θέση I:** Αναρρόφηση ή εκφύσηση.
Θέση II: Αυτόματη αναρρόφηση με συνδεδεμένο ηλεκτρικό εργαλείο
Θέση 0: Η συσκευή και το συνδεδεμένο εργαλείο είναι απενεργοποιημένα

3 Πρίζα ηλεκτρικών συσκευών

Υπόδειξη: Λάβετε υπόψη τη μέγιστη ισχύ σύνδεσης (ανατρέξτε στο κεφάλαιο "Τεχνικά χαρακτηριστικά").

Εικόνα **C 1**

→ Για τη σύνδεση ενός ηλεκτρικού εργαλείου.

4 Λαβή μεταφοράς

→ Για τη μεταφορά της συσκευής ή για την αφαίρεση της κεφαλής μετά την απασφάλιση.

5 Αγκιστρο καλωδίου

Εικόνα **F 2**

→ Για τη φύλαξη του αγωγού σύνδεσης με το δίκτυο.

6 Σύνδεση εμφύσησης αέρα

Εικόνα **D 1**

→ Τοποθετήστε τον ελαστικό σωλήνα αναρρόφησης στη σύνδεση εκφύσησης, ώστε να ενεργοποιηθεί η λειτουργία εκφύσησης.

7 Καπάκι δοχείου

Εικόνα **A 1**

→ Για το άνοιγμα τραβήξτε προς τα έξω και για το κλείδωμα πιέστε προς τα μέσα.

8 Θέση στάθμευσης

Εικόνα **E 1**

→ Για την απόθεση του ακροφυσίου δαπέδου στα διαιλέμματα από την εργασία.

9 Υποδοχή εξαρτημάτων

Εικόνα **F 2**

→ Η θήκη εξαρτημάτων επιτρέπει τη φύλαξη των σωλήνων και των ακροφυσίων αναρρόφησης μέσα στη συσκευή.

10 Τροχίσκος οδήγησης

Εικόνα **A 1**

→ Κατά την παράδοση, οι τροχίσκοι βρίσκονται μέσα στο δοχείο και πρέπει να συναρμολογηθούν πριν την έναρξη της λειτουργίας.

11 Σακούλα φίλτρου

Υπόδειξη: Κατά την υγρή αναρρόφηση δεν πρέπει να χρησιμοποιείται σακούλα φίλτρου!

Εικόνα **A 2**

→ **Σύσταση:** Χρησιμοποιείτε τη σακούλα φίλτρου για την αναρρόφηση λεπτής σκόνης.

12 Φίλτρο φυσίγγιο

Εικόνα **G 1**

→ Το φίλτρο κασέτας πρέπει να βρίσκεται πάντα στη θέση του, τόσο κατά την υγρή όσο και κατά την ξηρή αναρρόφηση.

Υπόδειξη: Αφήστε το υγρό φίλτρο κασέτας αν στεγνώσει, πριν το ξαναχρησιμοποιήσετε για ξηρή αναρρόφηση.

13 Ελαστικός σωλήνας αναρρόφησης με σύνδεσμο

Εικόνα **B 1**

→ Σπρώξτε τον ελαστικό σωλήνα αναρρόφησης στη σύνδεση, ώσπου να κλειδώσει.

→ Για να τον αφαιρέσετε, πιέστε το κλικ με τον αντίχειρα και τραβήξτε το σωλήνα.

Για αναρρόφηση ξηρών ρύπων από το δάπεδο, συνδέστε το ένθετο με δύο επιμήκεις βούρτσες στο ακροφύσιο δαπέδου.

Για άνετη εργασία ακόμα και σε στενούς χώρους.

Η αφαιρούμενη χειρολαβή μπορεί, εάν είναι αναγκαίο, να τοποθετηθεί ανάμεσα στο εξάρτημα και τον ελαστικό σωλήνα αναρρόφησης.

Βλ. θέση 14.

Σύσταση: Για αναρρόφηση στο δάπεδο τοποθετήστε τη χειρολαβή στον ελαστικό σωλήνα αναρρόφησης.

14 Αφαιρούμενη χειρολαβή

Εικόνα **B 1**

→ Συνδέστε τη χειρολαβή με τον ελαστικό σωλήνα αναρρόφησης, ώστε να κλειδώσει.

Εικόνα **B 4**

→ Για την αφαίρεση της χειρολαβής από τον ελαστικό σωλήνα αναρρόφησης, πιέστε την ασφάλεια με τον αντίχειρα και τραβήξτε τη χειρολαβή.

Υπόδειξη: Μετά την αφαίρεση της χειρολαβής μπορείτε να συνδέσετε εξαρτήματα απευθείας στον ελαστικό σωλήνα αναρρόφησης.

Σύσταση: Για αναρρόφηση στο δάπεδο τοποθετήστε τη χειρολαβή στον ελαστικό σωλήνα αναρρόφησης.
Βλ. θέση 13.

15 Σωλήνες αναρρόφησης 2 x 0,5 m

Εικόνα **B 1**

→ Ενώστε τους δύο σωλήνες αναρρόφησης και συνδέστε τους με τη χειρολαβή.

16 Ακροφύσιο αρμών

→ Για άκρα, αρμούς, καλοριφέρ και σημεία με δύσκολη πρόσβαση.

17 Ακροφύσιο δαπέδου (με εξαρτήματα)

Εικόνα **B 1**

→ Για αναρρόφηση ξηρών ρύπων από το δάπεδο, συνδέστε το ένθετο με δύο επιμήκεις βούρτσες στο ακροφύσιο δαπέδου.

→ Για αναρρόφηση νερού από το δάπεδο, συνδέστε το ένθετο με δύο ελαστικά χείλη στο ακροφύσιο δαπέδου.

18 Προσαρμογές

Εικόνα **C 1**

→ Για τη σύνδεση του ελαστικού σωλήνα αναρρόφησης με ένα ηλεκτρικό εργαλείο

→ Εάν είναι απαραίτητο, προσαρμόστε τον προσαρμογέα στη διάμετρο της σύνδεσης του ηλεκτρικού εργαλείου με ένα μαχαίρι.

19 Ευέλικτος ελαστικός σωλήνας εργαλείων

Εικόνα **C 1**

→ Για περισσότερη ευελιξία κατά την εργασία με ηλεκτρικά εργαλεία.

Υπόδειξη: Μπορεί να χρησιμοποιηθεί και με προσαρμογέα.

20 Βούρτσα αναρρόφησης με μαλακές τρίχες

→ Για τον απαλό καθαρισμό ευαίσθητων επιφανειών και αντικειμένων, που βρίσκονται π.χ. στον πάγκο εργασίας.

Χειρισμός

ΠΡΟΣΟΧΗ

Χρησιμοποιείτε πάντα το τοποθετημένο φίλτρο κασέτας τόσο κατά την υγρή όσο και κατά την ξηρή αναρρόφηση!

Πριν τη θέση σε λειτουργία

Εικόνα **A 1**

→ Πριν την ενεργοποίηση συναρμολογήστε στο μηχανήμα τα μη συνδεδεμένα συνοδευτικά εξαρτήματα.

Ενεργοποίηση

Εικόνα **B 1**

→ Σύνδεση εξαρτημάτων.

Εικόνα **B 2**

→ Συνδέστε το ρευματολήπτη στην πρίζα.

Εικόνα **B 3**

→ Ενεργοποιήστε το μηχανήμα.

Ξηρή αναρρόφηση

ΠΡΟΣΟΧΗ

Πριν από τη χρήση ελέγξτε το φίλτρο για βλάβες και αντικαταστήστε το κατά περίπτωση.

Κατά τη χρήση, η κασέτα φίλτρου πρέπει να είναι πάντα στεγνή!

Εικόνα A 2

→ **Σύσταση:** Χρησιμοποιείτε τη σακούλα φίλτρου για την αναρρόφηση λεπτής σκόνης.

Υποδείξεις για σακούλα φίλτρου

- Ο βαθμός πλήρωσης της σακούλας φίλτρου εξαρτάται από τους ρύπους που αναρροφώνται.
- Εάν πρόκειται για λεπτή σκόνη, άμμο κτλ. ... η σακούλα φίλτρου πρέπει να αντικαθίσταται συχνότερα.
- Όταν μια σακούλα φίλτρου γεμίσει υπερβολικά, μπορεί να στάσει. Γι' αυτό αντικαθιστάτε έγκαιρα τη σακούλα φίλτρου.

ΠΡΟΣΟΧΗ

Αναρρόφηση κρύας στάχτης μόνο με προδιαχωριστή. Κωδ. παραγγελίας Παραλλαγή Basic: 2.863-139.0, Παραλλαγή Premium: 2.863-161.0.

Υγρή αναρρόφηση

ΠΡΟΣΟΧΗ

Μην χρησιμοποιείτε σακούλα φίλτρου!

→ Για την αναρρόφηση υγρασίας και/ή υγρών, φροντίστε να χρησιμοποιείτε το σωστό ένθετο ακροφύσιου δοπέδου και να συνδέετε το αντίστοιχο εξάρτημα.

Υπόδειξη: Εάν το δοχείο είναι γεμάτο, ο πλωτήρας κλείνει το άνοιγμα αναρρόφησης και η συσκευή λειτουργεί με αυξημένο αριθμό στροφών. Θέστε αμέσως τη συσκευή εκτός λειτουργίας και αδειάστε το δοχείο.

Εργασία με ηλεκτρικά εργαλεία

Εικόνα C 1

- Εάν είναι απαραίτητο, προσαρμόστε τον προσαρμογέα στη διάμετρο της σύνδεσης του ηλεκτρικού εργαλείου με ένα μαχαίρι.
- Τοποθετήστε τον προσαρμογέα στη χειρολαβή του ελαστικού σωλήνα αναρρόφησης και συνδέστε τον με τη σύνδεση του ηλεκτρικού εργαλείου. Συνδέστε το φως του ηλεκτρικού εργαλείου με την ηλεκτρική σκούπα.

Εικόνα C 2

→ Ενεργοποιήστε την ηλεκτρική σκούπα στη **Θέση II** και αρχίστε να εργάζεστε.

Υπόδειξη: Μόλις θεθεί σε λειτουργία το ηλεκτρικό εργαλείο, ο στρόβιλος αναρρόφησης ενεργοποιείται με καθυστέρηση 0,5 δευτερολέπτων. Εάν το ηλεκτρικό εργαλείο απενεργοποιηθεί, ο στρόβιλος αναρρόφησης συνεχίζει να λειτουργεί για περίπου 5 δευτερόλεπτα, προκειμένου να απορροφήσει τα υπολείμματα των ρύπων που παραμένουν στον ελαστικό σωλήνα αναρρόφησης.

Λειτουργία εμφύσησης αέρα

Καθαρισμός δύσκολα προσβάσιμων σημείων ή σημείων όπου δεν είναι δυνατή η αναρρόφηση, π.χ. φύλλα από χαλίκια.

Εικόνα D 1

→ Τοποθετήστε τον ελαστικό σωλήνα αναρρόφησης στη σύνδεση εκφύσησης, ώστε να ενεργοποιηθεί η λειτουργία εκφύσησης.

Διακοπή λειτουργίας

→ Απενεργοποιήστε τη συσκευή.

Εικόνα E 1

→ Αναρτήστε το ακροφύσιο δοπέδου στο στήριγμα φύλαξης.

Τερματισμός λειτουργίας

→ Απενεργοποιήστε τη συσκευή και βγάλτε το καλώδιο από την πρίζα.

Εκκένωση του δοχείου

Εικόνα F 1

→ Αφαιρέστε την κεφαλή της συσκευής και αδειάστε το δοχείο.

Φύλαξη της συσκευής

Εικόνα F 2

→ Αποθηκεύστε το καλώδιο τροφοδοσίας και τα εξαρτήματα στη συσκευή. Διατηρείτε τη συσκευή σε στεγνό περιβάλλον.

Φροντίδα και συντήρηση

- Φροντίζετε τη συσκευή και τα πλαστικά εξαρτήματα με ένα κοινό καθαριστικό πλαστικών.
- Εάν είναι απαραίτητο ξεπλύνετε τον κάδο και τα εξαρτήματα με νερό και στεγνώστε τα πριν τα χρησιμοποιήσετε ξανά.

Εικόνα G 1

→ Εάν είναι αναγκαίο καθαρίστε το φίλτρο κασέτας μόνο με τρεχούμενο νερό. Μην το τρίβετε και μην το πλένετε με βούρτσα. Αφήστε το να στεγνώσει πριν το τοποθετήσετε στη θέση του.

Αντιμετώπιση βλαβών

Ανεπαρκής ισχύς αναρρόφησης

Εάν μειωθεί η αναρροφητική ισχύς της συσκευής, ελέγξτε τα ακόλουθα.

→ Κάποιο εξάρτημα ή ο σωλήνας αναρρόφησης είναι φραγμένα. Απομακρύνετε το αντικείμενο που προκαλεί τη φραγή με μια ράβδο.

Εικόνα A 2

→ Η σακούλα φίλτρου είναι γεμάτη. Τοποθετήστε μια νέα σακούλα.

Εικόνα G 1

→ Το φίλτρο κασέτας είναι λερωμένο. Τινάζτε το φίλτρο και, εάν είναι απαραίτητο, καθαρίστε το με τρεχούμενο νερό.

→ Αντικαταστήστε την ηλεκτρωματική κασέτα φίλτρου.

Τεχνικά χαρακτηριστικά

| | | |
|--|---------------|-------|
| Τάση ηλεκτρικού δικτύου | 220 - 240 | V |
| Συχνότητα | 1~50-60 | Hz |
| Ισχύς P _{ονομ} | 1000 | W |
| Μέγ. ισχύς σύνδεσης της πρίζας | 2100 | W |
| Ασφάλεια δικτύου (βραδείας τή- ξης) | 16 | A |
| Χωρητικότητα κάδου | 17 | l |
| Υποδοχή νερού με χειρολαβή | 10 | l |
| Υποδοχή νερού με ακροφύσιο δαπέδου | 8 | l |
| Καλώδιο τροφοδοσίας | H 05VV-F3G1,5 | |
| Βάρος (χωρίς παρελκόμενα) | 5,7 | kg |
| Στάθμη ακουστικής πίεσης (EN 60704-2-1) | 75 | dB(A) |

Με την επιφύλαξη τεχνικών αλλαγών!

İçindekiler

| | | |
|--------------------|----|---|
| Genel bilgiler | TR | 5 |
| Güvenlik uyarıları | TR | 5 |
| Cihaz tanımı | TR | 7 |
| Kullanımı | TR | 8 |
| Koruma ve Bakım | TR | 9 |
| Arızalarda yardım | TR | 9 |
| Teknik Bilgiler | TR | 9 |

Genel bilgiler

Sayın müşterimiz,



Cihazın ilk kullanımından önce bu orijinal kullanma kılavuzunu okuyun, bu kılavuza göre davranın ve daha sonra kullanım veya cihazın sonraki sahiplerine vermek için bu kılavuza saklayın.

Kurallara uygun kullanım

Cihaz, bu kullanım kılavuzunda yer alan açıklamalar ve kullanıma yönelik güvenlik uyarılarına uygun şekilde çok amaçlı süpürge olarak belirlenmiştir.

Bu cihaz özel kullanım için geliştirilmiştir ve cihazın ticari kullanım taleplerini karşılaması öngörülmemiştir.

- Cihazı yağmurdan koruyun. Açık alanda saklamayın.
- Küller ve kurumlar bu cihazla süpürülmemelidir. Çok amaçlı süpürgeyi sadece aşağıdakilerle birlikte kullanın:
- Orijinal filtre torbası.
- Orijinal yedek parçalar, aksesuarlar ya da özel aksesuarlar.

Üretici, amacına uygun olmayan ya da hatalı kullanım sonucu oluşan hasarlar için sorumluluk üstlenmez.

Çevre koruma



Ambalaj malzemeleri geri dönüş-türülebilir. Ambalaj malzemelerini evinizin çöpüne atmak yerine lütfen tekrar kullanılabilecekleri yerlere gönderin.



Eski cihazlarda, yeniden değerlendirme işlemine tabi tutulması gereken değerli geri dönüşüm malzemeleri bulunmaktadır. Bu nedenle eski cihazları lütfen öngörülen toplama sistemleri aracılığıyla imha edin.

Filtre ve filtre torbasının imha edilmesi

Filtre ve filtre torbası çevreye uyumlu malzemelerden üretilmiştir.

Ev çöprü için yasak olan emilmiş maddeler içermedikleri sürece, bu parçalar normal ev çöpünde imha edilebilir.

İçindekiler hakkında uyarılar (REACH)

İçindekiler hakkında ayrıntılı bilgileri bulabileceğiniz adres:

www.kaercher.com/REACH

Müşteri hizmeti

Sorularınız veya arızalar söz konusu olursa KÄRCHER distribütörümüz size seve seve yardımcı olacaktır. (Adres için Bkz. Arka sayfa)

Yedek parça ve özel aksesuar siparişi

En sık kullanılan yedek parça çeşitlerini kullanım kılavuzunun sonunda bulabilirsiniz.

Yedek parçalar ve aksesuarları yetkili satıcınıza ya da KÄRCHER temsilciliğinden temin edebilirsiniz.

Garanti

Her ülkede yetkili distribütörümüz tarafından verilmiş garanti şartları geçerlidir. Garanti süresi içinde cihazınızda oluşan muhtemel hasarları, arızanın kaynağı üretim veya malzeme hatası olduğu sürece ücretsiz olarak karşılıyoruz. Garanti hakkınızdan yararlanmanızı gerektiren bir durum olduğu zaman, ilgili faturanız ile birlikte satıcınıza veya size en yakın yetkili servisimize başvurunuz. (Adres için Bkz. Arka sayfa)

Güvenlik uyarıları

⚠ TEHLİKE

- *Cihazı sadece alternatif akıma bağlayın. Gerilim, cihazın tip plaketiyle aynı olmalıdır.*
- *Fişi ve prizi kesinlikle ıslak veya nemli elle temas etmeyin.*
- *Şebeke fişini, bağlantı kablo-sundan çekerek prizden çıkartmayın.*
- *Bağlantı kablosuna, elektrik fişiyle birlikte her kullanımdan önce hasar kontrol yapın. Hasar görmüş bağlantı kablosunu derhal yetkili müşteri hizmetleri/elektronik teknisten tarafından değiştirilmesini sağlayın.*
- *Elektronik kazalardan sakınmak için, önceden devreye sokulmuş eksik akım koruyucu şalterini (maks. 30 mA nominal akım seviyesi) kullanmanızı tavsiye ederiz.*
- *Bütün bakım ve temizlik çalışmalarında cihaz kapatılmalı şebeke kablosu prizden çıkartılmalıdır.*

- Elektrik parçalarındaki onarım çalışmaları ve diğer çalışmalar sadece yetkili müşteri hizmeti tarafından uygulanmalıdır.

⚠ UYARI

- Bu cihaz, güvenlikten sorumlu bir kişinin gözetimi altında veya cihazın nasıl kullanılacağı gerektiği konusunda ve bu kullanım neticesinde ortaya çıkan tehlikeler hakkında talimatlar almış olmayan kısıtlı fiziksel, duyuşsal ya da ruhsal yeteneklere sahip, deneyimi ve/veya bilgisi az olan kişiler tarafından kullanım için üretilmemiştir.
- Çocuklar, sadece 8 yaşın üstünde olmaları ve güvenliklerinden sorumlu bir kişinin gözetimi altındayken veya cihazın nasıl kullanılacağına ve cihazın kullanımı neticesinde ortaya çıkan tehlikelere dair talimatlar almış olmaları durumunda cihazı kullanmalıdır.
- Çocuklar cihazla oynamamalıdır.
- Cihazla oynamamalarını sağlamak için çocuklar gözetim altında tutulmalıdır.
- Çocuklar gözetim olmadan temizlik ve kullanıcı bakımı yapmamalıdır.
- Ambalaj folyolarını çocuklardan uzak tutun, boğulma tehlikesi bulunmaktadır!
- Her kullanımdan sonra ve her temizlik/bakımdan önce cihazı kapatın.

- Yangın tehlikesi. Yanan veya kor halindeki maddeleri temizlemeyin.

- Patlama tehlikesi olan bölgelerde cihazın çalıştırılması yasaktır.

- Köpük oluşması ya da sıvı çıkması durumunda cihazı hemen kapatın ya da elektrik fişini çekin!

- Aşındırıcı maddeler, cam veya çok amaçlı temizleyiciler kullanmayınız! Cihazı asla suya daldırmayınız.

Belirli maddeler, emilen hava ile girdap oluşması nedeniyle patlayıcı buharlar ve karışımlar oluşturabilir!

Aşağıdaki maddeleri kesinlikle emmeyin:

- Patlayıcı ya da yanıcı gazlar, sıvılar ve tozlar (reaktif tozlar)
- Aşırı alkali ve asidik temizlik maddeleri ile bağlantılı olarak reaktif metal tozları (Örn; Alüminyum, magnezyum, çinko)
- İnceldilmemiş güçlü asitler ve eriyikler
- Organik çözücü maddeler (Örn; Benzin, tiner, aseton, sıcak yağ).

Bu maddeler, ek olarak cihazda kullanılan malzemelere etki edebilir.

Tehlike kademeleri

⚠ TEHLİKE

Ağır bedensel yaralanmalar ya da ölüme neden olan direkt bir tehlikeye yönelik uyarı.

⚠ UYARI

Ağır bedensel yaralanmalar ya da ölüme neden olabilecek olası tehlikeli bir duruma yönelik uyarı.

⚠ TEDBİR

Hafif yaralanmalara neden olabilecek olası tehlikeli bir duruma yönelik uyarı.

DIKKAT

Maddi hasarlara neden olabilecek olası tehlikeli bir duruma yönelik uyarı.

Cihaz tanımı

Şekiller Bkz. Katlanır sayfa!



Bu kullanım kılavuzu, başlık sayfasında gösterilen çok amaçlı süpürgeyi açıklar. Ambalajı çıkartırken, ambalajın içinde bulunan malzemelerde eksik aksesuar ya da hasar olup olmadığını kontrol edin. Nakliye hasarlarında yetkili satıcınızı bilgilendirin.

1 Emme hortumu bağlantısı

Şekil B 1

→ Süpürme sırasında süpürme hortumunun bağlanması için.

2 Cihaz şalteri (AÇIK/KAPALI)

Şekil B 3

→ **Konum I:** Süpürme veya üfleme.
Konum II: Bağlı elektrikli aletle otomatik süpürme
Konum 0: Cihaz ve bağlı bulunan elektrikli alet kapalıdır

3 Cihaz prizi

Uyarı: Maksimum bağlantı gücüne dikkat edin (bkz. "Teknik bilgiler" bölümü).

Şekil C 1

→ Elektrikli aleti bağlamak için.

4 Taşıma kolu

→ Cihazı taşımak ve kilidi açtıktan sonra cihaz kafasını çıkartmak için.

5 Kablo kancası

Şekil F 2

→ Şebeke bağlantı kablosunu saklamak için.

6 Püskürtme bağlantısı

Şekil D 1

→ Süpürme hortumunu üfleme bağlantısına takın, üfleme fonksiyonu devreye sokulur.

7 Hazne kilidi

Şekil A 1

→ Açmak için dışarı çekin, kilitlemek için içeri doğru bastırın.

8 Park pozisyonu

Şekil E 1

→ Çalışma molalarında taban memesini durdurmak için.

9 Aksesuar donanımı

Şekil F 2

→ Aksesuar yuvası, süpürme boruları ve süpürme memelerinin cihazda saklanmasına olanak sağlar.

10 Yönlendirme makarası

Şekil A 1

→ Yönlendirme makarası teslimat sırasında depoya yerleştirilmiş durumdadır, işleme almadan önce monte edin.

11 Filtre torbası

Uyarı: Sulu süpürme için filtre torbası takılmamalıdır!

Şekil A 2

→ **Öneri:** İnce tozları süpürmek için filtre torbasını takın.

12 Kartuş Filtre

Şekil G 1

→ Kartuşlu filtre, hem sulu süpürme hem de kuru süpürme sırasında her zaman kullanılmalıdır.

Uyarı: Islanmış kartuşlu filtreyi, kuru süpürme sırasında tekrar kullanmadan önce kurutun.

13 Bağlantı parçalı süpürme hortumu

Şekil B 1

→ Süpürme hortumunu cihazdaki bağlantıya bastırın, yerine kilitleyin.

→ Çıkartmak için mandalı baş parmağınızla bastırın ve süpürme hortumunu dışarı çekin.

Zemindeki kuru kirleri süpürmek için, iki fırça şeridiyle birlikte adaptörü taban memesine klipsleyin.

Dar mekanlarda da rahat çalışmak için. Çıkartılabilir el tutamağı, ihtiyaç anında aksesuarlar ve süpürme hortumu arasına takılabilir.

Bkz. Pozisyon 14.

Öneri: Zemini süpürmek için el tutamağını süpürme hortumuna takın.

14 Çıkartılabilir el tutamağı

Şekil B 1

→ El tutamağını süpürme hortumuna bağlayın, oturduğu duyulmalıdır.

Şekil B 4

→ El tutamağını çıkartmak için mandalı baş parmağınızla bastırın ve el tutamağını çekerek çıkartın.

Not: El tutamağının çıkartılmasıyla birlikte aksesuarlar direkt olarak süpürme hortumuna da takılabilir.

Öneri: Zemini süpürmek için el tutamağını süpürme hortumuna takın.
Bkz. Pozisyon 13.

15 Vakum boruları 2 x 0,5 m

Şekil B 1

→ Her iki süpürme borusunu birbirine takın ve el tutamağına bağlayın.

16 Derz ucu

→ Köşeler, ek yerleri, kalorifer radyatörleri ve zor ulaşılan bölgeler için.

17 Taban memesi (soketlerle birlikte)

Şekil B 1

→ Zemindeki kuru kirleri süpürmek için, iki fırça şeridiyle birlikte adaptörü taban memesine klipsleyin.

→ Zemindeki suyu süpürmek için, iki kauçuk dudakla birlikte adaptörü taban memesine klipsleyin.

18 Adaptör

Şekil C 1

→ Süpürme hortumunu elektrikli alete bağlamak için
→ Gerekirse, adaptörü bir bıçak kullanarak elektrikli aletin bağlantı çapına adapte edin.

19 Esnek alet hortumu

Şekil C 1

→ Elektrikli aletlerle çalışma sırasında daha fazla esneklik için.

Uyarı: Adaptörle de kullanılabilir.

20 Yumuşak kıllı süpürme fırçası

→ Örn. bir atölye sehpasında bulunan hassas yüzeyler ve tel şeklindeki nesnelere koruyucu temizlenmesi için.

Kullanımı

DIKKAT

Hem sulu hem de kuru süpürme sırasında, her zaman kartuş filtre takılmış durumdayken çalışın!

Cihazı çalıştırmaya başlamadan önce

Şekil A 1

→ Cihazla birlikte gelen gevşek parçaları işleme almadan önce yerine takın.

İşletime alma

Şekil B 1

→ Aksesuarı bağlayınız.

Şekil B 2

→ Şebeke fişini takın.

Şekil B 3

→ Cihazı açın.

Kuru emme

DIKKAT

Kullanmadan önce filtreye hasar kontrolü yapın ve gerekirse filtreyi değiştirin.

Sadece kuru kartuşlu filtreye çalışın!

Şekil A 2

→ **Öneri:** İnce tozları süpürmek için filtre torbasını takın.

Filtre torbası hakkında uyarılar

- Filtre torbasının doluluk derecesi emilen kire bağlıdır.
- İnce toz, kumda, vb filtre torbası daha sık değiştirilmelidir.
- Dolan filtre torbaları patlayabilir, bu nedenle filtre torbasını zamanında değiştirin!

DIKKAT

Soğuk külleri sadece ön ayırıcıyla süpürün.

Basic model sipariş No.: 2.863-139.0, Premium model: 2.863-161.0.

Islak temizlik

DIKKAT

Filtre torbası kullanmayın!

→ Nem veya ıslaklıkları süpürmek için doğru taban memesi adaptörü kullanmaya dikkat edin ve uygun aksesuarı bağlayın.

Uyarı: Cihazın alt kısmındaki hazne tamamen dolduğunda, şamandıra cihazın süpürme ağını otomatik olarak kapatır ve süpürmeyi sağlayan cihaz yüksek devir ile çalışmaya başlar. Bu durumda cihazı derhal kapatınız ve kabı boşaltınız.

Elektrikli aletlerle çalışma

Şekil C 1

→ Gerekirse, adaptörü bir bıçak kullanarak elektrikli aletin bağlantı çapına adapte edin.

→ Adaptörü süpürme hortumunun tutamağına takın elektrikli elektronik aletin bağlantısına bağlayın. Elektrikli aletin elektrik fişini emiciye takın.

Şekil C 2

→ Süpürgeyi **Konum II'**ye getirin ve çalışmaya başlayın.

Not: Elektrikli alet çalıştırılırsa, süpürme türbini 0,5 saniyelik bir gecikmeyle çalışmaya başlar. Elektrikli alet kapatılırsa, süpürme hortumunda kalan kiri süpürmek için emme türbini yaklaşık 5 saniye daha çalışmaya devam eder.

Püskürtme fonksiyonu

Zor ulaşılan veya süpürmenin imkansız olduğu yerlerin temizlenmesi için, örn. kum yatağındaki yapılar.

Şekil **D 1**

→ Süpürme hortumunu üfleme bağlantısına takın, üfleme fonksiyonu devreye sokulur.

Çalışmayı yarıda kesme

→ Cihazı kapatın.

Şekil **E 1**

→ Taban memesini park pozisyonuna asın.

Cihazın kapatılması

→ Cihazı kapatınız ve fişi çıkartınız.

Kabı boşaltınız

Şekil **F 1**

→ Cihaz kafasını çıkartın ve hazneyi boşaltın.

Cihazın saklanması

Şekil **F 2**

→ Şebek bağlantı kablosunu ve aksesuarları cihaza yerleştirin. Cihazı kuru bir mekanda muhafaza ediniz.

Koruma ve Bakım

- Cihazı ve plastik aksesuarlarını piyasadan temin edilen bir plastik temizleyicisiyle temizleyiniz.
- İhtiyaç anında hazne ve aksesuarları suyla yıkayın ve tekrar kullanmadan önce kurutun.

Şekil **G 1**

→ Gerekirse, kartuşlu filtreyi sadece akar su altında yıkayın; silmeyin veya fırçalamayın. Takmadan önce tamamen kurutun.

Arızalarda yardım

Emme gücünün azalması

Cihazın emme gücü azalırsa lütfen aşağıdaki noktaları kontrol edin.

→ Aksesuar, emme hortumu veya emme boruları tıkanmıştır, bir sopa kullanarak tıkanmayı giderin.

Şekil **A 2**

→ Filtre torbası dolu, yeni filtre torbası takın.

Şekil **G 1**

- Kartuşlu filtre kirlenmiş, kartuşlu filtreye vurun ve gerekirse akar su altında temizleyin.
- Kartuşlu filtreyi değiştirin.

Teknik Bilgiler

| | | |
|---------------------------------------|---------------|-------|
| Şebeke gerilimi | 220 - 240 | V |
| Frekans | 1~50-60 | Hz |
| Güç P _{NOMINAL} | 1000 | W |
| Cihaz prizinin maksimum bağlantı gücü | 2100 | W |
| Şebeke sigortası (gecikmeli) | 16 | A |
| Kap hacmi | 17 | l |
| Tutamaklı su bölümü | 10 | l |
| Taban memeli su bölümü | 8 | l |
| Elektrik kablosu | H 05VV-F3G1,5 | |
| Ağırlık (aksesuar hariç) | 5,7 | kg |
| Ses şiddeti seviyesi (EN 60704-2-1) | 75 | dB(A) |

Teknik değişiklik yapma hakkı saklıdır!

Оглавление

| | | |
|--|----|----|
| Общие указания | RU | 5 |
| Указания по технике безопасности | RU | 5 |
| Описание прибора | RU | 7 |
| Управление | RU | 9 |
| Уход и техническое обслуживание | RU | 10 |
| Помощь в случае неполадок | RU | 10 |
| Технические данные | RU | 10 |

Общие указания

Уважаемый покупатель!



Перед первым применением вашего прибора прочитайте эту оригинальную инструкцию по эксплуатации, после этого действуйте соответственно и сохраните ее для дальнейшего пользования или для следующего владельца.

Использование по назначению

Устройство предназначено для использования в соответствии с описаниями, приведенными в данном руководстве по эксплуатации, и указаниями по технике безопасности при работе с универсальными пылесосами.

Данный прибор разработан для личного использования и не рассчитан на требования для профессионального применения.

- Защищайте прибор от попадания на него дождя. Не хранить на открытом воздухе.
- Прибор не предназначен для уборки саж и пепла.

Использовать универсальный пылесос только с:

- оригинальным пылесборным мешком.
- оригинальными запчастями, стандартными или специальными принадлежностями.

Изготовитель не несет ответственности за повреждения, полученные в результате использования не по назначению или неправильного обращения с прибором.

Охрана окружающей среды



Упаковочные материалы пригодны для вторичной обработки. Поэтому не выбрасывайте упаковку вместе с домашними отходами, а сдайте ее в один из пунктов приема вторичного сырья.



Старые приборы содержат ценные перерабатываемые материалы, подлежащие передаче в пункты приемки вторичного сырья. Поэтому утилизируйте старые приборы через соответствующие системы приемки отходов.

Утилизация фильтра и пылесборного мешка

Фильтр и пылесборный мешок изготовлены из экологически безвредных материалов.

Если они не содержат никаких веществ, которые запрещены для утилизации домашнего мусора, они могут быть утилизированы с обычным домашним мусором.

Инструкции по применению компонентов (REACH)

Актуальные сведения о компонентах приведены на веб-узле по следующему адресу:

www.kaercher.com/REACH

Сервисная служба

В случае возникновения вопросов или поломок наш филиал фирмы KÄRCHER поможет вам разрешить их.

(Адрес указан на обороте)

Заказ запасных частей и специальных принадлежностей

Выбор наиболее часто необходимых запчастей вы найдете в конце инструкции по эксплуатации. Запасные части и принадлежности Вы можете получить у Вашего дилера или в филиале фирмы KÄRCHER.

Гарантия

В каждой стране действуют соответственно гарантийные условия, изданные уполномоченной организацией сбыта нашей продукции в данной стране. Возможные неисправности прибора в течение гарантийного срока мы устраняем бесплатно, если причина заключается в дефектах материалов или ошибках при изготовлении. В случае возникновения претензий в течение гарантийного срока просьба обращаться, имея при себе чек о покупке, в торговую организацию, продавшую вам прибор или в ближайшую уполномоченную службу сервисного обслуживания.

Дата выпуска отображается на заводской табличке в закодированном виде.

При этом отдельные цифры имеют следующее значение::

Пример: 30190

3 год выпуска

0 столетие выпуска

1 десятилетие выпуска

9 вторая цифра месяца выпуска

0 первая цифра месяца выпуска

Таким образом, в данном примере код 30190 означает дату выпуска 09/(2)013.

(Адрес указан на обороте)

Указания по технике безопасности

⚠ ОПАСНОСТЬ

- *Прибор следует включать только в сеть переменного тока. Напряжение должно соответствовать указаниям в заводской табличке прибора.*

- *Не прикасаться к сетевой вилке и розетке мокрыми руками.*

- Не вытаскивать сетевую штепсельную вилку путем подтягивания за сетевой шнур.
 - Перед началом работы с прибором проверять сетевой шнур и штепсельную вилку на повреждения. Поврежденный сетевой шнур должен быть незамедлительно заменен уполномоченной службой сервисного обслуживания/специалистом-электриком.
 - Во избежание несчастных случаев, связанных с электричеством, мы рекомендуем использование розеток с предвключенным устройством защиты от тока повреждения (макс. номинальная сила тока срабатывания: 30 мА).
 - При проведении любых работ по уходу и техническому обслуживанию аппарат следует выключить, а сетевой шнур - вынуть из розетки.
 - Ремонтные работы и работы с электрическими узлами могут производиться только уполномоченной службой сервисного обслуживания.
- ⚠ ПРЕДУПРЕЖДЕНИЕ**
- Данное устройство не предназначено для использования людьми с ограниченными физическими, сенсорными или умственными возможностями, а также лиц с отсутствием опыта и/или отсутствием необходимых знаний, за исключением случаев, когда они находятся под надзором ответственного за безопасность лица или получают от него указания по применению устройства, а также осознают вытекающие отсюда риски.
 - Допускается применение устройства детьми, достигшими 8-летнего возраста и находящимися под присмотром лица, ответственного за их безопасность, или получившими инструкции о применении устройства от такого лица, а также осознающими вытекающие отсюда риски.
 - Не разрешайте детям играть с устройством.
 - Следить за тем, чтобы дети не играли с устройством.
 - Не разрешайте детям проводить очистку и обслуживание устройства без присмотра.
 - Упаковочную пленку держите подальше от детей, существует опасность удушья!
 - Прибор следует отключать после каждого применения и перед проведением очистки/технического обслуживания.

- Опасность пожара. Не допускать всасывания горящих или тлеющих предметов.
- Эксплуатация прибора во взрывоопасных зонах запрещается.
- При образовании пены или вытекании жидкости прибор надлежит незамедлительно выключить или отсоединить от электросети!
- Не использовать чистящих паст, моющих средств для стекла и универсальных моющих средств! Запрещается погружать прибор в воду.

Некоторые вещества при смешении со всасываемым воздухом могут образовывать взрывоопасные пары или смеси!

Никогда не всасывать следующие вещества:

- Взрывчатые или горючие газы, жидкости и пыль (реактивная пыль)
- Реактивная металлическая пыль (например, алюминий, магний, цинк) в соединении с сильными щелочными и кислотными моющими средствами
- Неразбавленные сильные кислоты и щелочи
- Органические растворители (например, бензин, растворитель, ацетон, мазут).

Кроме того эти вещества могут разъесть использованные в приборе материалы.

Степень опасности

⚠ ОПАСНОСТЬ

Указание относительно непосредственно грозящей опасности, которая приводит к тяжелым увечьям или к смерти.

⚠ ПРЕДУПРЕЖДЕНИЕ

Указание относительно возможной потенциально опасной ситуации, которая может привести к тяжелым увечьям или к смерти.

⚠ ОСТОРОЖНО

Указание на потенциально опасную ситуацию, которая может привести к получению легких травм.

ВНИМАНИЕ

Указание относительно возможной потенциально опасной ситуации, которая может повлечь материальный ущерб.

Описание прибора

Изображения см. на развороте!



Настоящая инструкция по эксплуатации описывает изображенный на титульной странице универсальный пылесос.

При распаковке прибора проверьте его комплектность, а также его целостность. При обнаружении повреждений, полученных во время транспортировки, следует уведомить торговую организацию, продавшую прибор.

1 Элемент подключения всасывающего шланга

Рисунок В 1

→ Для подсоединения всасывающего шланга во время работы.

2 Выключатель прибора (вкл./выкл.),

Рисунок В 3

- **Позиция I:** Всасывание или нагнетание воздуха.
- Позиция II:** Автоматическое отсасывание с подключенными электроинструментами
- Позиция 0:** Прибор и присоединенные электроинструменты выключены

3 Розетка аппарата

Указание: Учитывать максимальную общую потребляемую мощность (см. главу „Технические данные“).

Рисунок С 1

- Для подключения электроинструментов.

4 рукоятка для ношения прибора

- Для переноски устройства или удаления крышки устройства после разблокировки.

5 Крючки для кабеля

Рисунок F 2

- Для хранения сетевого шнура.

6 Выход для подачи воздуха

Рисунок D 1

- Присоединить всасывающий шланг к подключению для подачи воздуха. Тем самым активируется функция продувки.

7 Крышка резервуара

Рисунок A 1

- Вытянуть наружу для того, чтобы открыть и нажать внутрь, чтобы закрыть.

8 Парковочное положение

Рисунок E 1

- Для выключения насадки для пола во время перерыва в работе.

9 место хранения принадлежностей

Рисунок F 2

- Место для хранения принадлежностей предназначено для хранения всасывающих трубок и всасывающих насадок на устройстве.

10 Направляющий ролик

Рисунок A 1

- Перед началом эксплуатации следует установить направляющие ролики, которые при поставке размещаются в резервуаре.

11 Фильтровальный мешок

Указание: Для чистки во влажном режиме не следует применять мешок для сбора пыли!

Рисунок A 2

- **Рекомендация:** Для всасывания мелкой пыли следует применять мешок для сбора пыли.

12 Фильтровальный патрон

Рисунок G 1

- Патронный фильтр должен быть установлен как при работе во влажном, так и в сухом режиме.

Указание: Перед дальнейшим применением для чистки в сухом режиме патронный фильтр следует просушить.

13 Всасывающий шланг с соединительным элементом

Рисунок B 1

- Вставить всасывающий шланг в устройство до фиксации.
- Для извлечения шланга следует нажать пальцами на стопор и вытащить всасывающий шланг.

При уборке сухой грязи в насадку для пола следует вставить две щеточные планки.

Для комфортной работы даже в условиях ограниченного пространства.

При необходимости съемную ручку можно размещать между принадлежностями и всасывающим шлангом.

См. положение 14.

Рекомендация: При уборке пола следует вставить ручку во всасывающий шланг.

14 Съемная ручка

Рисунок B 1

- Соединить ручку со всасывающим шлангом до фиксации.

Рисунок B 4

- Чтобы снять ручку со всасывающего шланга следует нажать на фиксатор большим пальцем и потянуть за ручку.

Указание: После снятия ручки принадлежности также можно вставлять непосредственно во всасывающий шланг.

Рекомендация: При уборке пола следует вставить ручку во всасывающий шланг.
См. положение 13.

15 Всасывающие трубки 2 x 0,5 м

Рисунок B 1

- Соединить обе всасывающие трубки и подсоединить их к ручке.

16 Форсунка для чистки швов и стыков

- Для углов, стыков, радиаторов отопления и труднодоступных поверхностей.

17 Насадка для пола (со вставками)

Рисунок **В 1**

- При уборке сухой грязи в насадку для пола следует вставить две щеточные планки.
- При уборке воды в насадку для пола следует вставить две резиновые кромки.

18 Адаптер

Рисунок **С 1**

- Для соединения всасывающего шланга с электрооборудованием
- При необходимости прикрепить к электрооборудованию адаптер с ножом, соответствующим диаметру подключения.

19 Гибкий шланг инструмента

Рисунок **С 1**

- Для большей гибкости при работе с электроинструментом.
Указание: Также можно использовать с адаптером.

20 Щетка пылесоса с мягкой щетиной

- Для бережной очистки чувствительных поверхностей и мелких предметов, которые находятся, к примеру, на верстаке.

Управление

ВНИМАНИЕ

Работать всегда только с установленным патронным фильтром, как при влажной, так и при сухой уборке!

Перед началом работы

Рисунок **А 1**

- Перед началом эксплуатации аппарата установить прилагаемые незакрепленные части.

Ввод в эксплуатацию

Рисунок **В 1**

- Присоединить принадлежности

Рисунок **В 2**

- Вставьте штепсельную вилку в электророзетку.

Рисунок **В 3**

- Выключите прибор.

Сухая чистка

ВНИМАНИЕ

Перед применением следует проверить фильтр на наличие повреждений и, при необходимости, заменить.

Работать только с сухим патронным фильтром!

Рисунок **А 2**

- **Рекомендация:** При всасывании мелкой пыли следует применять мешки для сбора пыли.

Указания относительно фильтровального мешка

- Степень заполнения пылесборного мешка зависит от всасываемой грязи.
- При мелкой пыли, песке итд. пылесборный мешок необходимо менять чаще.
- Установленный мешок для сбора пыли может лопнуть, поэтому его следует своевременно заменить!

ВНИМАНИЕ

Всасывание холодного пепла осуществлять только с применением предварительного отсекателя.
Номер для заказа, базовое исполнение: 2.863-139.0, премиум-исполнение: 2.863-161.0.

Влажная чистка

ВНИМАНИЕ

Не использовать никакого пылесборного мешка!

- При всасывании влаги следует использовать подходящую вставку насадки для пола и присоединять соответствующие принадлежности.

Указание: при полном резервуаре всасывающее отверстие закрывается поплавком, а устройство начинает работать с повышенным числом оборотов. Устройство следует незамедлительно выключить и опорожнить резервуар.

Работа с электрическими инструментами

Рисунок **С 1**

- При необходимости прикрепить к электрооборудованию адаптер с ножом, соответствующим диаметру подключения.
- Надеть на рукоятку всасывающего шланга входящий в комплект адаптер и соединить его с местом подключения электроинструмента. Вставить сетевую вилку электрического инструмента в пылесос.

Рисунок **С 2**

- Переключить пылесос в **положение II** и начать работу.

Указание: После включения электроинструмента всасывающая турбина запускается с 0,5-секундной задержкой. При выключении электроинструмента всасывающая турбина продолжает работать по инерции еще примерно 5 секунд, чтобы всосать остатки мусора из шланга.

Функция подачи воздуха

Очистка труднодоступных мест или мест, где всасывание не возможно, например, удаление листьев из гравия.

Рисунок **D 1**

- Присоединить всасывающий шланг к подключению для подачи воздуха. Тем самым активируется функция продувки.

Перерыв в работе

- Выключите прибор.

Рисунок **E 1**

- Установить насадку для пола в парковочное положение.

Окончание работы

- Выключить прибор и вытащить сетевую вилку.

Опорожнить резервуар

Рисунок **F 1**

- Снять крышку устройства и удалить содержимое из резервуара.

Хранение устройства

Рисунок **F 2**

- Сложить кабель питания от электросети и принадлежности на устройстве. Хранить устройство в сухих помещениях.

Уход и техническое обслуживание

- Прибор и принадлежности из искусственных материалов следует чистить стандартными моющими средствами для искусственных материалов.
- При необходимости бак и детали прополоскать водой и высушить для последующего использования.

Рисунок **G 1**

- В случае необходимости проводить очистку патронного фильтра под струей воды. Не вытирать и не чистить с применением щетки. Перед установкой полностью высушить.

Помощь в случае неполадок

Падающая мощность всасывания

Если мощность всасывания аппарата снижается, пожалуйста, проверьте следующие пункты.

- Засор принадлежностей, всасывающих трубок или шланга - удалить засор палкой.

Рисунок **A 2**

- Мешок для сбора пыли заполнен, вставить новый мешок.

Рисунок **G 1**

- Патронный фильтр загрязнен. Вытряхнуть содержимое фильтра и промыть патронный фильтр под струей воды.
- Заменить поврежденный патронный фильтр.

Технические данные

| | | |
|--|---------------|-------|
| Напряжение сети | 220 - 240 | В |
| Частота | 1~50-60 | Гц |
| Мощность $P_{ном}$ | 1000 | Вт |
| Максимальное напряжение в розетке устройства | 2100 | Вт |
| Сетевой предохранитель (инертный) | 16 | А |
| Вместимость резервуара | 17 | л |
| Потребление воды рукояткой | 10 | л |
| Потребление воды насадкой для пола | 8 | л |
| Сетевой шнур | H 05VV-F3G1,5 | |
| Вес без (принадлежностей) | 5,7 | кг |
| Уровень звукового давления (ЕН 60704-2-1) | 75 | дБ(А) |

Изготовитель оставляет за собой право внесения технических изменений!

Tartalomjegyzék

| | | |
|-------------------------------------|----|---|
| Általános megjegyzések | HU | 5 |
| Biztonsági tanácsok | HU | 5 |
| Készülék leírása | HU | 7 |
| Használat | HU | 8 |
| Ápolás és karbantartás | HU | 9 |
| Segítség üzemzavar esetén | HU | 9 |
| Műszaki adatok | HU | 9 |

Általános megjegyzések

Tisztelt Vásárló,



A készülék első használata előtt olvassa el ezt az eredeti használati utasítást, ez alapján járjon el és tartsa meg a későbbi használatra vagy a következő tulajdonos számára.

Rendeltetésszerű használat

A készülék jelen üzemeltetési útmutatóban foglalt leírásoknak és a biztonsági utasításoknak megfelelően többcéltű porszívóként használható.

Ezt a készüléket háztartási használatra fejlesztettük ki, és nem ipari használat igénybevételére terveztük.

- A készüléket védje az esőtől. Ne tárolja kültéren.
- Hamut és kormot nem szabad ezzel a készülékkel felszívni.

A többcéltű porszívót csak ezekkel használja:

- Eredeti porzsákkal.
- Eredeti alkatrészekkel, tartozékokkal és külön tartozékokkal.

A gyártó nem vállal felelősséget esetleges károkért, amelyek a nem rendeltetésszerű használatból vagy hibás kezelésből származnak.

Környezetvédelem



A csomagolóanyagok újrahasznosíthatók. Ne dobja a csomagolóanyagokat a háztartási szemétkébe, hanem gondoskodjék azok újrahasznosításáról.



A régi készülékek értékes újrahasznosítható anyagokat tartalmaznak, amelyeket tanácsos újra felhasználni. Ezért a régi készülékeket az arra alkalmas gyűjtőrendszerek igénybevételével ártalmatlanítsa!

Szűrők és porzsákok hulladék kezelése

A szűrők és porzsákok környezetbarát anyagokból készültek.

Amennyiben nem tartalmaznak olyan felszívott anyagokat, amelyeket tilos a házi szemétkébe elhelyezni, akkor a háztartási hulladékba kidobható.

Megjegyzések a tartalmazott anyagokkal kapcsolatban (REACH)

Aktuális információkat a tartalmazott anyagokkal kapcsolatban a következő címen talál:

www.kaercher.com/REACH

Szerviz

Kérdések vagy üzemzavar esetén KÄRCHER-telephelyünk szívesen segít Önnek.
(A címet lásd a hátoldalon)

Alkatrészek és különleges tartozékok megrendelése

Az üzemeltetési útmutató végén talál egy válogatást a legtöbbször szükséges alkatrészekről.

Alkatrészeket és tartozékokat kereskedőjénél vagy KÄRCHER-telephelyen kaphat.

Garancia

Minden országban az illetékes forgalmazónk által kiadott garancia feltételek érvényesek. Az esetleges üzemzavarokat az Ön készülékén a garancia lejártáig költségmentesen elhárítjuk, amennyiben anyag- vagy gyártási hiba az oka. Garanciális esetben kérjük, forduljon a vásárlást igazoló bizonylattal kereskedőjéhez vagy a legközelebbi hivatalos szakszervizhez.
(A címet lásd a hátoldalon)

Biztonsági tanácsok

VESZÉLY

- *A készüléket csak váltóárammal szabad üzemeltetni. A feszültségnek meg kell egyeznie a készülék típus tábláján található tápfeszültséggel.*
- *Ne fogja meg nedves kézzel a hálózati csatlakozót és dugaljat.*
- *A hálózati dugót ne a csatlakozókábel húzásával távolítsa el a hálózati dugaljból.*
- *A hálózati kábel és a hálózati dugasz épségét minden használat előtt ellenőrizze. A sérült hálózati kábelt haladéktalanul ki kell cseréltetni egy jogosult ügyfélszolgálatos vagy elektromos szakemberrel.*
- *Az elektromos balesetek elkerülése érdekében javasoljuk, hogy a dugaljat előkapcsolt FI védőkapcsolóval (max. 30 mA névleges kioldó áramerősség) használják.*

- Minden ápolási- és karbantartási munka megkezdése előtt kapcsolja ki a készüléket és húzza ki a hálózati csatlakozót.
- Elektromos alkatrészeken történő javításokat és munkákat csak jóváhagyott szervizszolgálat végezhet el.

⚠ FIGYELMEZTETÉS

- Ez a készülék nem alkalmas arra, hogy korlátozott fizikai, érzékelő vagy szellemi képességgel rendelkező vagy tapasztalat és/vagy ismeret hiányában lévő személyek használják, kivéve, ha a biztonságukért felelős személy felügyeli őket, vagy betanította őket a készülék használatára és megértették az ebből eredő veszélyeket.
- Gyermek a készüléket csak akkor használhatja, ha 8 év feletti, és ha a biztonságukért felelős személy felügyeli őket, vagy ha megtanították őket a készülék használatára és megértették az ebből eredő veszélyeket.
- Gyermeknek nem szabad a készülékkel játszani!
- Gyerekeket felügyelni kell, annak biztosításáért, hogy a készülékkel ne játszanak.
- Tisztítást és felhasználó általi karbantartást nem szabad gyermekeknek felügyelet nélkül elvégezni.

- A csomagolófóliát tartsa gyermekektől távol, fulladás veszélye áll fenn!
- A készüléket minden használat után, és minden tisztítás/karbantartás előtt kapcsolja ki.
- Égésveszély. Ne szívjon fel égő vagy parázsló tárgyat.
- Tilos a tűzveszélyes helyiségekben történő üzemeltetés.
- A készüléket hab képződése vagy folyadék kifolyása esetén azonnal ki kell kapcsolni vagy ki kell húzni a hálózati dugót!
- Ne használjon súrolószert, üveget vagy univerzális tisztítószert! A készüléket tilos vízbe meríteni.

Bizonyos anyagok a beszívott levegővel robbanékony gőzöket vagy keverékeket alkothatnak! A következő anyagokat soha ne szívja fel:

- Robbanékony vagy éghető gázok, folyadékok és por (reaktív por)
- Reaktív fémport (pl. alumínium, magnézium, cink) erős lúgos és savas tisztítószerekkel összekapcsolva.
- Hígítatlan erős savakat és lúgokat
- Organikus oldószereket (pl. benzin, hígító, aceton, fűtőolaj).

Ezek az anyagok továbbá a készülékben használt anyagokat is megáramadhatják.

Veszély fokozatok

⚠ **VESZÉLY**

Közvetlenül fenyegető veszélyre való figyelmeztetés, amely súlyos testi sérüléshez vagy halálhoz vezet.

⚠ **FIGYELMEZTETÉS**

Lehetséges veszélyes helyzetre való figyelmeztetés, amely súlyos testi sérüléshez vagy halálhoz vezethet.

⚠ **VIGYÁZAT**

Figyelmeztetés esetlegesen veszélyes helyzetre, amely könnyű sérüléshez vezethet.

FIGYELEM

Lehetséges veszélyes helyzetre való figyelmeztetés, amely anyagi kárhoz vezethet.

Készülék leírása

Az ábrákat lásd a kihajtható oldalon!



Jelen üzemeltetési útmutató a címlapon található többcélú porszívót írja le. Ellenőrizze kicsomagolásakor a csomag tartalmának teljességét és sértetlenségét. Szállítás közben keletkezett sérülés esetén értesítse az eladót.

1 Szívótömlő-csatlakozó

Ábra **B 1**

→ A szívócső csatlakoztatásához porszívózás esetén.

2 Készülék (BE/KI)

Ábra **B 3**

- **I. állás:** Szívás vagy fújás.
II. állás: Automatikus leszívás csatlakoztatott elektromos szerszámmal
0. állás: A készülék és a csatlakoztatott elektromos szerszámok ki vannak kapcsolva

3 Készülék hálózati dugalj

Megjegyzés: Vegye figyelembe a maximális csatlakozási teljesítményt (lásd a „Műszaki adatok” fejezetet).

Ábra **C 1**

→ Elektromos szerszám csatlakoztatásához.

4 Fogantyú

→ A készülék hordozásánál vagy a készülékfej levételkor a kioldás után.

5 Kábel tartó

Ábra **F 2**

→ A hálózati csatlakozókábel tárolására.

6 Kifúvás csatlakozója

Ábra **D 1**

→ Helyezze a szívótömlőt a fújócsatlakozásba, ezzel aktiválja a fújás funkciót.

7 Tartály zár

Ábra **A 1**

→ Kinyitáshoz húzza ki, lezáráshoz tolja be.

8 Parkolóállás

Ábra **E 1**

→ A padlófej leállításához munka megszakítása esetén.

9 Tartozék tartó

Ábra **F 2**

→ A tartozéktartó szívócsövek és szívófejek tárolását teszi lehetővé a készüléken.

10 Kormánygörgő

Ábra **A 1**

→ A kormánygörgők a szállításkor a tartályban találhatók, üzembevetel előtt ezeket fel kell szerelni.

11 Porzsák

Megjegyzés: Nedves porszívózás esetén nem szabad porzsákokat behelyezni!

Ábra **A 2**

→ **Ajánlás:** Finom por felszívása esetén helyezzen be porzsákokat.

12 Patron szűrő

Ábra **G 1**

→ A patronszűrőt mindig be kell helyezni, neves porszívózás és száraz porszívózás esetén is.

Megjegyzés: A nedves patronszűrőt hagyja megszáradni mielőtt száraz porszívózást végezne.

13 Szívótömlő összekötő darabbal

Ábra **B 1**

→ A szívócsövet nyomja készüléken a csatlakozóba, bepattan.

→ Kivételnél nagyujjal nyomja meg a rögzítőpecket, és húzza ki a szívócsövet.

Száraz szennyeződés padlóról felszívása esetén, a két kefecéssel ellátott betétet kapcsolja a padlófejre. Kényelmes munkához szűk helyen is.

A levehető fogantyút igény szerint a tartozék és a szívótömlő közé lehet felhelyezni.

Lásd a 14. pozíciót

Ajánlás: Padló szívásához a fogantyút helyezze a szívótömlőre.

14 Levehető fogantyú

Ábra **B 1**

→ Kösse össze a fogantyút a szívótömlővel, kattintsa be a helyére.

Ábra **B 4**

→ A fogantyú szívótömlőről való levételénél nagyujjal nyomja meg a rögzítőpecket, és húzza le a fogantyút.

Megjegyzés: A fogantyú levétele által a tartozékokat közvetlenül a szívótömlőre is fel lehet helyezni.

Ajánlás: Padló szívásához a fogantyút helyezze a szívótömlőre.

Lásd a 13. pozíciót

15 Szívócsövek 2 x 0,5 m

Ábra **B 1**

→ Rakja össze a két szívócsövet és kösse össze a fogantyúval.

16 Réstisztító fej

→ Sarkokhoz, fugákhoz, fűtőtestekhez és nehezen elérhető területekhez.

17 Padlófej (betétekkel)

Ábra **B 1**

→ Száraz szennyeződés padlóról felszívása esetén, a két kefecéssel ellátott betétet kapcsolja a padlófejre.

→ Víz padlóról felszívása esetén a két gumiéllal ellátott betétet kapcsolja a padlófejre.

18 Adapter

Ábra **C 1**

→ A szívótömlő összekötése elektromos szerszámmal

→ Az adaptert szükség esetén késsel igazítsa az elektromos szerszám csatlakozójának átmérőjéhez.

19 Rugalmas szerszámtömlő

Ábra **C 1**

→ Több rugalmasság érdekében elektromos szerszámmal történő munka esetén.

Megjegyzés: Adapterrel is használható.

20 Szívókefe puha sörtékkel

→ Kényes felületek és apró tárgyak, amelyek pl. egy munkapadon találhatóak, kíméletes tisztításához.

Használat

FIGYELEM

Mindig behelyezett patronszűrővel dolgozzon, csakúgy a nedves, mint a száraz porszívózásnál!

Üzembevétele előtt

Ábra **A 1**

→ Üzembevétele előtt szerelje fel a mellékelt különálló alkatrészeket.

Üzembevétele

Ábra **B 1**

→ Csatlakoztassa a tartozékokat.

Ábra **B 2**

→ Dugja be a hálózati csatlakozót.

Ábra **B 3**

→ Kapcsolja be a készüléket.

Száraz porszívózás

FIGYELEM

Használat előtt ellenőrizze, hogy nem rongálódott-e meg a szűrő és szükség esetén cserélje ki.

Csak száraz patronszűrővel dolgozzon!

Ábra **A 2**

→ **Ajánlás:** Finom por felszívása esetén helyezzen be porzsákat.

Megjegyzések a porzsákhoz

- A porzsák töltési szintje a felszívandó szennyeződéstől függ.
- Finom por, homok stb. esetén... a porzsákat gyakrabban ki kell cserélni.
- A behelyezett porzsákok kiszakadhatnak, ezért időben cserélje ki a porzsákat!

FIGYELEM

Hideg hamu felszívását csak porleválasztóval szabad végezni.

Megrendelési szám, Basic kivitel: 2.863-139.0, Premium kivitel: 2.863-161.0.

Nedves porszívózás

FIGYELEM

Ne használjon porzsákat!

→ Nedvesség vagy nyirkosság felszívásánál ügyeljen a megfelelő padlófej betétre és az annak megfelelő tartozékok csatlakoztatására.

Megjegyzés: Ha a tartály megtelik, akkor az úszó lezárja a szívónyílást és a készülék megnövelt fordulatszámmal dolgozik. Azonnal kapcsolja ki a készüléket és ürítse ki a tartályt.

Munka elektromos szerszámmal

Ábra **C 1**

→ Az adaptert szükség esetén késsel igazítsa az elektromos szerszám csatlakozójának átmérőjéhez.

→ Az adaptert a szívótömlő fogantyújára kell felhelyezni, és az elektromos szerszám csatlakozójával kell összekapcsolni.
Dugja be az elektromos szerszám hálózati dugóját a porszívóba.

Ábra C 2

→ Állítsa a porszívót II. állásra és kezdje el a munkát.
Megjegyzés: Amint az elektromos szerszámot bekapcsolja, a szívóturbina 0,5 másodperces késleltetéssel beindul. Ha az elektromos szerszámot kikapcsolja, akkor a szívóturbina még kb. 5 másodpercig tovább forog, hogy a maradék szennyet a szívócsőből beszívja.

Kifúvás funkció

Nehezen hozzáférhető helyek tisztításához, vagy olyan helyen, ahol nem lehet porszívózni, pl. lombot a kavics-ágyból.

Ábra D 1

→ Helyezze a szívótmilót a fűjőcsatlakozásba, ezzel aktiválja a fújás funkciót.

A használat megszakítása

→ A készüléket ki kell kapcsolni.

Ábra E 1

→ A padlófejet a parkoló állásba beakasztani.

Az üzemeltetés befejezése

→ Kapcsolja ki a készüléket és húzza ki a hálózati csatlakozó dugót.

A tartályt ürítse ki**Ábra F 1**

→ Vegye le a készülékfejet, és ürítse ki a tartályt.

A készülék tárolása**Ábra F 2**

→ A hálózati csatlakozóvezetékét és a tartozékokat tárolja a készüléken. A készüléket száraz helyiségben kell tárolni.

Ápolás és karbantartás

- A műanyagból készült készüléket és tartozékrészeket a kereskedelemben kapható műanyagtisztítóval kell ápolni.
- A tartályt és a tartozékokat szükség esetén vízzel öblítse ki és a további használat előtt szárítsa meg.

Ábra G 1

→ A patronszűrőt szükség esetén folyóvíz alatt tisztítsa; ne dörzsölje vagy kefélje le. Behelyezés előtt hagyja teljesen megszáradni.

Segítség üzemzavar esetén**Csökkenő szívóteljesítmény**

Ha a készülék szívóteljesítménye alábbhagy, akkor kérem ellenőrizze a következő pontokat.

→ Tartozékok, szívótmiló vagy szívócső el van záródva, az elzáródást egy pálcával távolítsa el.

Ábra A 2

→ A porzsák megtelt, helyezzen be új porzsákat.

Ábra G 1

→ A patronszűrő szennyeződött, rázza le a patronszűrőt, és amennyiben szükséges folyóvíz alatt tisztítsa ki.

→ Cserélje ki a megrongálódott patronszűrőt.

Műszaki adatok

| | | |
|---|---------------|-------|
| Hálózati feszültség | 220 - 240 | V |
| Frekvencia | 1~50-60 | Hz |
| Teljesítmény P _{név} | 1000 | W |
| A készülék dugalj max. csatlakozási teljesítménye | 2100 | W |
| Hálózati biztosító (lomha) | 16 | A |
| Tartály térfogata | 17 | l |
| Vízfelvétel fogantyúval | 10 | l |
| Vízfelvétel padlófejjel | 8 | l |
| Hálózati kábel | H 05VV-F3G1,5 | |
| Tartozékok nélküli súly | 5,7 | kg |
| Hangnyomás szint (EN 60704-2-1) | 75 | dB(A) |

A műszaki adatok módosításának jogát fenntartjuk!

Obsah

| | | |
|-------------------------------|----|---|
| Obecná upozornění | CS | 5 |
| Bezpečnostní pokyny | CS | 5 |
| Popis zařízení | CS | 7 |
| Obsluha | CS | 8 |
| Ošetřování a údržba | CS | 9 |
| Pomoc při poruchách | CS | 9 |
| Technické údaje | CS | 9 |

Obecná upozornění

Vážení zákazníku,



Před prvním použitím svého zařízení si přečtěte tento původní návod k používání, řiďte se jím a uložte jej pro pozdější použití nebo pro dalšího majitele.

Správné používání přístroje

Přístroj slouží jako víceúčelový vysavač a lze s ním pracovat pouze v souladu s pokyny a bezpečnostními upozorněními uvedenými v návodu na použití.

Tento přístroj byl navržen pro domácí použití a není určen pro nároky profesionálního používání.

- Přístroj chraňte před deštěm. Neskladujte venku.
- Tímto zařízením se nesmí vysávat popílek a saze. Víceúčelový vysavač používejte pouze ve spojení s:
 - originálním filtračním sáčkem.
 - originálními náhradními díly, příslušenstvím nebo speciálním příslušenstvím.

Výrobce neručí za případné škody způsobené nesprávným používáním nebo nesprávnou obsluhou.

Ochrana životního prostředí



Obalové materiály jsou recyklovatelné. Obal nezahazujte do domácího odpadu, nýbrž jej odevzdejte k opětovnému zužitkování.



Přístroj je vyroben z hodnotných recyklovatelných materiálů, které se dají dobře znovu využít. Likvidujte proto staré přístroje ve sběrnách k tomuto účelu určených.

Likvidace filtru a filtračního sáčku

Filtr i filtrační sáček jsou vyrobeny z ekologického materiálu.

Pokud neobsahují substance, které nesmí přijít do domovního odpadu, můžete je vyhodit do běžného domovního odpadu.

Informace o obsažených látkách (REACH)

Aktuální informace o obsažených látkách naleznete na adrese:

www.kaercher.com/REACH

Oddělení služeb zákazníkům

Budete-li mít otázky nebo v případě poruchy Vám naše zastoupení KÄRCHER rádo pomůže.
(Adresy poboček najdete na zadní straně)

Objednávka náhradních dílů a zvláštního příslušenství

Výběr nejčastěji vyžadovaných náhradních díků najdete na konci návodu k obsluze.

Náhradní díly a příslušenství dostanete u Vašeho prodejce nebo na pobočce KÄRCHER.

Záruka

V každé zemi platí záruční podmínky vydané příslušnou distribuční společností. Případné poruchy zařízení odstraníme během záruční lhůty bezplatně, pokud byl jejich příčinou vadný materiál nebo výrobní závady. V případě uplatňování nároku na záruku se s dokladem o zakoupení obraťte na prodejce nebo na nejbližší oddělení služeb zákazníkům.

(Adresy poboček najdete na zadní straně)

Bezpečnostní pokyny

⚠ NEBEZPEČÍ

- *Přístroj zapojujte pouze na střídavý proud. Napětí musí být shodné s údaji o napětí na typovém štítku přístroje.*
- *Zástrčky a zásuvky se nikdy nedotýkejte mokřýma rukama.*
- *Síťovou zástrčku neodpojuje ze zásuvky taháním za síťový kabel.*
- *Před každým použitím přístroje zkontrolujte, zda napájecí vedení a zástrčka nejsou poškozeny. Poškozené napájecí vedení je nutné nechat neprodleně vyměnit autorizovanou servisní službou, resp. odborníkem na elektrické přístroje.*
- *Abyste zabránili úrazům vlivem el. proudu, doporučujeme používat zásuvky s předřazeným proudovým chráničem (jmenovitá hodnota síly proudu vypínacího mechanismu max. 30 mA).*

- Než začnete provádět jakoukoliv péči nebo údržbu, zařízení vypněte a vytáhněte zástrčku ze sítě.
- Veškeré opravářské práce na elektrických částech přístroje smí provádět pouze autorizovaný zákaznický servis.

⚠ VAROVÁNÍ

- Toto zařízení není určeno k tomu, aby je používaly osoby s omezenými fyzickými, smyslovými nebo duševními schopnostmi nebo osoby zcela bez zkušeností a/nebo znalostí, ledaže by tak činily pod dohledem osoby pověřené zajištěním jejich bezpečnosti nebo poté, co od ní obdržely instruktáž, jak se zařízením zacházet a uvědomují si nebezpečích, která s používáním přístroje souvisí.
- Děti smí přístroj používat pouze tehdy, pokud jsou starší 8 let a pokud na jejich bezpečnost dohlíží příslušná osoba nebo pokud o ní získali pokyny, jak se přístroj používá a uvědomují si nebezpečím, která s používáním přístroje souvisí.
- Není dovoleno, aby si děti s přístrojem hrály.
- Na děti je třeba dohlížet, aby bylo zajištěno, že si se zařízením nebudou hrát.
- Čištění a údržbu přístroje nesmí provádět děti bez dozoru.

- Balicí fólii udržujte mimo dosah dětí, hrozí nebezpečí udušení!
- Po každém použití a vždy před čištěním / údržbou zařízení vypněte.
- Nebezpečí požáru. Nevysávejte hořící či doutnající předměty.
- Nikdy nepracujte s vysokotlakým čističem v prostorách, ve kterých hrozí nebezpečí exploze!
- Přístroj bezpodmínečně okamžitě vypněte, začne-li se tvořit pěna či uniká-li z přístroje kapalina!
- Nepoužívejte abrazivní čisticí prostředky, čističe na sklo nebo víceúčelové čističe! Přístroj nikdy nesmíte ponořit do vody.

V kontaktu s nasávaným vzduchem může u určitých látek dojít ke tvorbě explozivních par či směsí.

Níže uvedené látky se nesmí nasávat:

- výbušné nebo hořlavé plyny, tekutiny a prach (reaktivní prach)
- reaktivní kovový prach (např. hliník, hořčík, zinek) ve spojení se silně alkalickými a kyselelými čisticími prostředky
- nezředěné silné kyseliny a louhy
- organická rozpouštědla (např. benzin, ředidla barev, aceton, topný olej).

Kromě toho mohou tyto látky způsobit nežádoucí škody na materiálu přístroje.

Stupně nebezpečí

⚠ **NEBEZPEČÍ**

Upozornění na bezprostředně hrozící nebezpečí, které vede k těžkým fyzickým zraněním nebo k usmrcení.

⚠ **VAROVÁNÍ**

Upozornění na potenciálně nebezpečnou situaci, která by mohla vést k těžkým fyzickým zraněním nebo usmrcení.

⚠ **UPOZORNĚNÍ**

Upozornění na případnou nebezpečnou situaci, která může vést k lehkým fyzickým zraněním.

POZOR

Upozornění na potenciálně nebezpečnou situaci, která může mít za následek poškození ma-jetku.

Popis zařízení

Ilustrace najdete na rozkládací stránce!



Tento provozní návod popisuje víceúčelový vysavač zobrazený na titulní straně.

Při vybalení zkontrolujte obsah zásilky, zda nechybí příslušenství či zda dodaný přístroj není poškozen. Při škodách způsobených dopravou informujte laskavě Vašeho obchodníka.

1 Koncovka sací hadice

ilustrace **B 1**

→ K připojení sací hadice při sání.

2 Hlavní spínač EIN/AUS (ZAP/VYP)

ilustrace **B 3**

→ **Poloha I:** sání nebo odfukování.

Poloha II: Automatické odsávání se zapojeným elektrickým nářadím

Poloha 0: Přístroj i zapojené elektrické nářadí jsou vypnuty.

3 Zástrčka přístroje

Upozornění: Prosíme dbejte na maximální příkon (viz kapitola „Technické údaje“).

ilustrace **C 1**

→ K připojení elektrického nářadí.

4 Držadlo

→ K přenašení přístroje nebo k sejmutí přístrojové hlavy po odjištění.

5 Kabelový hák

ilustrace **F 2**

→ K uskladnění síťové přípojky.

6 Přípojka pro hadici k odfuku proudem vzduchu

ilustrace **D 1**

→ Sací hadici nasadte na ofukovací přípojku, ofukovací funkce je tím aktivována.

7 Uzávěr nádrže

ilustrace **A 1**

→ Otevřete tahem ven, uzamknutí provedete stlačením dovnitř.

8 Parkovací poloha

ilustrace **E 1**

→ Vypnutí podlahové trubice při pracovních přestávkách.

9 Uložení příslušenství

ilustrace **F 2**

→ Úchyty pro příslušenství umožňují uskladnění sacích potrubí a sacích trysek na přístroji.

10 Řídicí válec

ilustrace **A 1**

→ Kolečka jsou při expedici umístěná v zásobníku, před uvedením do provozu proveďte jejich montáž.

11 Filtrační sáček

Upozornění: Při mokré sání nesmíte používat filtrační sáček!

ilustrace **A 2**

→ **Doporučení:** Při vysávání jemného prachu nasadte filtrační sáček.

12 Patronový filtr

ilustrace **G 1**

→ Patronový filtr musí být nasazen vždy, při mokré sání vysávání jakož i při suchém vysávání.

Upozornění: Mokrá patronový filtr je nezbytné před suchým vysáváním vysušit.

13 Sací hadice se spojovacím článkem

ilustrace **B 1**

→ Sací hadici zasuňte do přípojky na přístroji tak, aby zapadla.

→ Odpojení provedete tak, že stlačíte západku palcem a sací hadici vytáhnete.

Při vysávání suchých nečistot na podlaze upněte do podlahové hubice násadu se dvěma kartáčovými proužky.

Pro pohodlnou práci v úzkých prostorech.

Snímatelnou rukojeť lze v případě potřeby zapojit mezi příslušenství a sací hadici.

Viz poloha 14.

Doporučení: Při vysávání podlahy nasadte rukojeť na sací hadici.

14 Snímatelná rukojeť

ilustrace **B 1**

→ Spojte rukojeť se sací hadicí tak, aby se zaaretovovala.

ilustrace **B 4**

→ Chcete-li rukojeť od sací hadice sejmut, stiskněte západku palcem a rukojeť vytáhněte.

Upozornění: Po sejmutí rukojeti je možné příslušenství nasazovat přímo na sací hadici.

Doporučení: Při vysávání podlahy nasadte rukojeť na sací hadici.

Viz poloha 13.

15 Sací trubice 2 x 0,5 m

ilustrace **B 1**

→ Obě sací trubky zasuňte do sebe a spojte s rukojetí.

16 Hubice na štěrbiny

→ Na čištění hran, štěrbin, topných těles a těžko přístupných míst.

17 Podlahová hubice (s násadami)

ilustrace **B 1**

→ Při vysávání suchých nečistot na podlaze upněte do podlahové hubice násadu se dvěma kartáčovými proužky.

→ Při vysávání vody z podlahy upněte do podlahové hubice násadu se dvěma gumovými manžetami.

18 Adaptér

ilustrace **C 1**

→ Pro připojení sací hadice k elektrickému přístroji

→ Převodník přizpůsobte v případě potřeby na průměr přípojky elektrického přístroje pomocí nože.

19 Pružná pracovní hadice

ilustrace **C 1**

→ Slouží pro větší flexibilitu při práci s elektrickými nástroji.

Upozornění: Je možné ji použít ve spojení s adaptéry.

20 Sací kartáč s měkkými štětiniemi

→ Na šetrné čištění citlivých ploch a křehkých předmětů, které jsou např. na pracovním stole.

Obsluha

POZOR

Pracujte vždy s nasazeným patronovým filtrem, a to jak při mokřém čištění tak při mokřém / suchém sání!

Pokyny před uvedením přístroje do provozu

ilustrace **A 1**

→ Před uvedením do provozu namontujte díly volně přiložené k zařízení.

Uvedení přístroje do provozu

ilustrace **B 1**

→ Připojte příslušenství.

ilustrace **B 2**

→ Zasuňte síťovou zástrčku do zásuvky.

ilustrace **B 3**

→ Zapněte přístroj.

Vysávání za sucha

POZOR

Před použitím filtru zkontrolujte případná poškození a je-li potřeba filtr vyměňte.

Nikdy nepracujte s přístrojem bez vsazeného patronového filtru!

ilustrace **A 2**

→ **Doporučení:** Při vysávání jemného prachu nasadte filtrační sáček.

Pokyny pro filtrační sáčky

- Stupeň naplnění filtračního sáčku závisí na nečistotách, které byly nasáty.
- U jemného prachu, písku atd. se musí filtrační sáček vyměňovat častěji.
- Přeplněné filtrační sáčky mohou prasknout, proto filtrační sáček včas vyměňte!

POZOR

Vysávání studeného popela pouze s odlučovačem.

Objednáací č. verze basic: 2.863-139.0, verze premium: 2.863-161.0.

Vysávání za mokra

POZOR

Nepoužívejte filtrační sáček!

→ Při vysávání vlhkosti resp. tekutiny dbejte na správnou násadu v podlahové hubici a připojte vhodné příslušenství.

Upozornění: Je-li nádoba plná, uzavřete se sací otvor plovákem a zařízení běží na zvýšené obrátky. Přístroj v tomto případě okamžitě vypněte a nádobu vyprázdněte.

Práce s elektrickým nářadím

ilustrace **C 1**

→ Převodník přizpůsobte v případě potřeby na průměr přípojky elektrického přístroje pomocí nože.

→ Převodník nasadte na rukojeť sací hadice a spojte s přípojkou elektrického nářadí.

Zasuňte síťovou zástrčku elektrického nářadí do zásuvky na vysavači.

ilustrace **C 2**

→ Vysavač zapněte do polohy **Poloha II** a začněte pracovat.

Upozornění: Jakmile se elektrický přístroj zapne, se zpožděním 0,5 s naběhne sací turbína. Pokud se elektrický přístroj vypne, poběží sací turbína ještě asi 5 sekund a nasaje zbytky nečistot do sací hadice.

Odfukování nečistot proudem vzduchu

Na čištění těžce přístupných míst nebo v místech, kde není možné vysávat, např. listů ze šterkového podkladu.

ilustrace **D 1**

→ Sací hadici nasadíte na ofukovací přípojku, ofukovací funkce je tím aktivována.

Přerušení provozu

→ Vypněte přístroj.

ilustrace **E 1**

→ Podlahovou hubici zavěste do parkovací pozice.

Ukončení provozu

→ Přístroj vypněte a síťovou zástrčku vytáhněte ze zásuvky.

Nádobu vyprázdněte

ilustrace **F 1**

→ Sejměte hlavu přístroje a vyprázdněte nádobu.

Uložení přístroje

ilustrace **F 2**

→ Síťové napájecí vedení a příslušenství uložte na zařízení. Přístroj uchovávejte v suchých prostorech

Ošetřování a údržba

→ Přístroj a díly příslušenství z plastu ošetřujte běžnými čističi na plasty.

→ Nádržku a příslušenství dle potřeby vypláchněte vodou a před dalším použitím osušte.

ilustrace **G 1**

→ Čištění patronového filtru provádějte v případě potřeby pouze pod tekoucí vodou; neškrábejte ani nekartáčujte. Před zamontováním nechte zcela vyschnout.

Pomoc při poruchách

Snížení sacího výkonu

Pokud je sací výkon přístroje nižší, zkontrolujte následující body.

→ Příslušenství, sací hadice nebo sací trubka jsou ucpané, ucpávku odstraňte pomocí tyčky.

ilustrace **A 2**

→ Filtrační sáček je plný, vložte nový filtrační sáček.

ilustrace **G 1**

→ Patronový filtr je znečištěný, vyklepte patronový filtr a je-li potřeba očistěte pod tekoucí vodou.

→ Poškozený patronový filtr vyměňte za nový.

Technické údaje

| | | |
|--|---------------|-------|
| Napětí sítě | 220 - 240 | V |
| Frekvence | 1~50-60 | Hz |
| Výkon P_{imen} | 1000 | W |
| Max. příkon přístrojové zástrčky | 2100 | W |
| Síťová pojistka (pomalá) | 16 | A |
| Objem sběrné nádoby | 17 | l |
| Nasávání vody pomocí rukojeti | 10 | l |
| Nasávání vody pomocí podlahové trysky | 8 | l |
| Síťový kabel | H 05VV-F3G1,5 | |
| Hmotnost (bez příslušenství) | 5,7 | kg |
| Hladina akustického tlaku (EN 60704-2-1) | 75 | dB(A) |

Technické změny vyhrazeny.

Vsebinsko kazalo

| | | |
|-------------------------------|----|---|
| Splošna navodila | SL | 5 |
| Varnostna navodila | SL | 5 |
| Opis naprave | SL | 7 |
| Uporaba | SL | 8 |
| Nega in vzdrževanje | SL | 9 |
| Pomoč pri motnjah | SL | 9 |
| Tehnični podatki | SL | 9 |

Splošna navodila

Spoštovani kupec,



Pred prvo uporabo Vaše naprave preberite to originalno navodilo za uporabo, ravnajte se po njem in shranite ga za morebitno kasnejšo uporabo ali za naslednjega lastnika.

Namenska uporaba

Naprava je v skladu z opisom in varnostnimi napotki v tem navodilu za uporabo namenjena za uporabo kot večnamenski sesalnik.

Ta naprava je razvita za privatno uporabo in ne izpolnjuje zahtev za uporabo v industriji.

- Napravo zaščitite pred dežjem. Ne hranite je na odprtem.
- S to napravo se ne sme sesati pepela in saj.

Večnamenski sesalnik uporabljajte le z:

- originalno filtrsko vrečko.
- originalnimi nadomestnimi deli, originalnim priborom ali specialnim priborom.

Proizvajalec ne odgovarja za morebitno škodo, ki je nastala zaradi nenamenske uporabe ali napačnega rokovanja.

Varstvo okolja



Embalažo je mogoče reciklirati. Prosimo, da embalaže ne odlagate med gospodinjski odpad, pač pa jo oddajte v ponovno predelavo.



Stare naprave vsebujejo pomembne materiale, ki so namenjeni za nadaljnjo predelavo. Zato stare naprave zavržite s pomočjo ustreznih zbiralnih sistemov.

Odstranitev filtrov in filtrskih vrečk

Filtri in filtrske vrečke so izdelani iz okolju prijaznih materialov.

V kolikor ne vsebujejo snovi, ki so v gospodinjskih odpadkih prepovedane, jih lahko odvržete v običajen gospodinjski odpad.

Opozorila k sestavinam (REACH)

Aktualne informacije o sestavinah najdete na:

www.kaercher.com/REACH

Uporabniški servis

V primeru vprašanj ali motenj se obrnite na našo KÄRCHER podružnico.
(naslov glejte na hrbtni strani)

Naročanje nadomestnih delov in posebnega pribora

Izbor najpogosteje potrebnih nadomestnih delov najdete na koncu navodila za obratovanje.

Nadomestne dele in pribor dobite pri svojem trgovcu ali pri podružnici podjetja KÄRCHER.

Garancija

V vsaki državi veljajo garancijski pogoji, ki jih določa naše prodajno predstavništvo. Morebitne motnje na napravi, ki so posledica materialnih ali proizvodnih napak, v času garancije brezplačno odpravljamo. V primeru uveljavljanja garancije, se z originalnim računom obrnite na prodajalca oziroma najbližji uporabniški servis. (naslov glejte na hrbtni strani)

Varnostna navodila

⚠ NEVARNOST

- *Stroj priključujte samo na izmenični tok. Napetost se mora ujemati s tipsko ploščico stroja.*
- *Omrežnega vtiča in vtičnice nikoli ne prijemajte z mokrimi rokami.*
- *Omrežnega vtiča ne vlecite iz vtičnice z vlečenjem priključnega kabla.*
- *Pred vsako uporabo preverite ali na priključnem kablu z omrežnim vitčem obstajajo poškodbe. Poškodovani priključni kabel takoj dajte na zamenjavo pooblaščenim servisnim službi/električarju.*
- *Za izogibanje električnim nesrečam priporočamo, da uporabljate vtičnice s predvklapljenim zaščitnim stikalom (maks. 30 mA nazivne jakosti sprožilnega toka).*
- *Pred vsemi čistilnimi in vzdrževalnimi deli izklopite napravo in omrežni vtič izvlecite iz vtičnice.*

- Popravila in posege na električnih sestavnih delih sme opravljati le pooblaščen servisna služba.

⚠ OPOZORILO

- Ta naprava ni namenjena uporabi oseb z omejenimi fizičnimi, senzoričnimi ali duševnimi sposobnostmi ali pomanjkljivimi izkušnjami in/ali pomanjkljivim znanjem, razen če jih nadzoruje oseba, pristojna za njihovo varnost, ali so od nje prejeli navodila, kako napravo uporabljati, ter so razumeli nevarnosti, ki iz tega izhajajo.
- Otroci smejo napravo uporabljati le, če so stari nad 8 let in jih nadzoruje oseba, pristojna za njihovo varnost, ali so od nje prejeli navodila, kako napravo uporabljati, ter so razumeli nevarnosti, ki iz tega izhajajo.
- Otroci se z napravo ne smejo igrati.
- Nadzorujte otroke, da zagotovite, da se z napravo ne igrajo.
- Čiščenja in uporabniškega vzdrževanja otroci ne smejo izvajati brez nadzora.
- Embalažne folije hranite proč od otrok, obstaja nevarnost zadušitve!
- Napravo izklopite po vsaki uporabi ter pred vsakim čiščenjem/vzdrževanjem.
- Nevarnost požara. Ne sesajte gorečih ali tlihnih predmetov.

- Prepovedano je obratovanje v področjih, kjer obstaja nevarnost eksplozij.
- Pri penjenju ali iztekanju tekočine aparat takoj izklopite ali izvalcite omrežni vtič!
- Ne uporabljajte sredstev za poliranje, čiščenje stekla ali večnamenskih čistil! Naprave nikoli ne potaplajte pod vodno gladino.

Določene snovi lahko pri vrtnčenju s sesalnim zrakom tvorijo eksplozivne pare ali mešanice! Sledečih snovi nikoli ne vsesavajte:

- eksplozivne ali vnetljive pline, tekočine in prah (reaktivni prah)
- reaktivni kovinski prah (npr. aluminij, magnezij, cink) v povezavi z močno alkalnimi in kislimi čistilnimi sredstvi
- nerazredčene močne kisline in lug
- organska topila (npr. bencin, barvno razredčilo, aceton, kurilno olje).

Te snovi lahko dodatno uničujejo materiale uporabljene na stroju.

Stopnje nevarnosti

⚠ NEVARNOST

Opozorilo na neposredno nevarnost, ki vodi do težkih telesnih poškodb ali smrti.

⚠ OPOZORILO

Opozorilo na možno nevarno situacijo, ki lahko vodi do težkih telesnih poškodb ali smrti.

⚠ **PREVIDNOST**

Opozorilo na možno nevarno situacijo, ki lahko vodi do lažjih poškodb.

POZOR

Opozorilo na možno nevarno situacijo, ki lahko vodi do premoženjskih škod.

Opis naprave

Slike glejte na razklonni strani!



To navodilo za uporabo opisuje večnamenski sesalnik, prikazan na naslovni strani. Pri razpakiranju preverite ali v vsebini paketa manjka pribor oz. ali obstajajo poškodbe. V primeru transportnih poškodb obvestite svojega prodajalca.

1 Priključek sesalne cevi

Slika **B 1**

→ Za priključitev gibke sesalne cevi pri sesanju.

2 Stikalo na stroju (ON/OFF)

Slika **B 3**

→ **Položaj I:** Sesanje ali izpihovanje.

Položaj II: Avtomatsko sesanje s priključenim električnim orodjem

Položaj 0: naprava in priključeno električno orodje sta izklopljena

3 Vtičnica na napravi

Napotek: Upoštevajte maksimalno priključno moč (glejte poglavje „Tehnični podatki“).

Slika **C 1**

→ Za priključitev električnega orodja.

4 Nosilni ročaj

→ Za nošenje naprave ali za snemanje glave naprave po deblokadi.

5 Kljuka za kabel

Slika **F 2**

→ Za shranjevanje omrežnega priključnega kabla.

6 Priključek za pihanje

Slika **D 1**

→ Gibko sesalno cev vtaknite v priključek za pihanje, s tem se aktivira funkcija izpihovanja.

7 Zapiralo posode

Slika **A 1**

→ Za odpiranje potegnite navzven, za zapiranje potisnite navznoter.

8 Parkirni položaj

Slika **E 1**

→ Za odstavljanje talne šobe pri prekinitev dela.

9 Sprejem pribora

Slika **F 2**

→ Nastavek za pribor omogoča shranjevanje sesalnih cevi in sesalnih šob na napravi.

10 Vrtljiva kolesca

Slika **A 1**

→ Vodilna kolesca so ob dobavi spravljena v posodi, pred zagonom jih montirajte.

11 Filtrska vrečka

Opozorilo: Za mokro sesanje se ne sme uporabljati filtrske vrečke!

Slika **A 2**

→ **Priporočilo:** Za sesanje finega prahu uporabite filtrsko vrečko.

12 Patronske filter

Slika **G 1**

→ Patronske filter je potrebno vedno uporabljati, tako pri mokrem sesanju kot tudi pri suhem sesanju.

Opozorilo: Pustite, da se moker patronske filter pred nadaljnjo uporabo pri suhem sesanju posuši.

13 Gibka sesalna cev s spojnikom

Slika **B 1**

→ Gibko sesalno cev pritisnite v priključek na aparatu, cev se zaskoči.

→ Za odstranitev stisnite zaskočko s palci in izvlecite sesalno cev.

Za talno sesanje suhe umazanije vložek z dvojnimi sčetinami vpihite v talno šobo.

Za udobno delo tudi na ozkih prostorih.

Snemljiv ročaj se lahko po potrebi namesti med pribor in gibko sesalno cev.

Glejte položaj 14.

Priporočilo: Za talno sesanje ročaj natakните na gibko sesalno cev.

14 Snemljiv ročaj

Slika **B 1**

→ Ročaj spojite z gibko sesalno cevjo, dokler se ne zaskoči.

Slika **B 4**

→ Za snemanje ročaja z gibke sesalne cevi, zaskočko stisnite s palci in snemite ročaj.

Napotek: S snetjem ročaja se lahko pribori nataknejo tudi neposredno na gibko sesalno cev.

Priporočilo: Za talno sesanje ročaj natakните na gibko sesalno cev.

Glejte položaj 13.

15 Sesalni cevi 2 x 0,5 m

Slika **B 1**

→ Obe sesalni cevi staknite skupaj in ju spojite z ročajem.

16 Šoba za fuge

→ Za robove, fuge, radiatorje in težko dostopna področja.

17 Talna šoba (z nastavki)

Slika **B 1**

→ Za talno sesanje suhe umazanije vložek z dvojnimi ščetinami vpnite v talno šobo.

→ Za talno sesanje vode vložek z dvojnimi gumijastimi nastavki vpnite v talno šobo.

18 Adapter

Slika **C 1**

→ Za spojitev gibke sesalne cevi z električnim orodjem.

→ Adapter po potrebi prilagodite z nožem na premer priključka električnega orodja.

19 Fleksibilna gibka cev za orodja

Slika **C 1**

→ Za več fleksibilnosti pri delu z električnimi orodji.

Opozorilo: Se lahko uporablja tudi z adapterjem.

20 Sesalna krtača z mehкими dlačicami

→ Za nežno čiščenje občutljivih površin in filigranskih predmetov, ki se npr. nahajajo na delovni mizi.

Uporaba

POZOR

Vedno delajte z vstavljenim patronskim filtrom, tako pri mokrem kot tudi pri suhem sesanju!

Pred zagonom

Slika **A 1**

→ Pred zagonom montirajte napravi prosto priložene dele.

Zagon

Slika **B 1**

→ Priključevanje pribora

Slika **B 2**

→ Vtaknite omrežni vtič.

Slika **B 3**

→ Vključite napravo.

Suho sesanje

POZOR

Filter pred uporabo preglejte glede poškodb in ga po potrebi zamenjajte.

Delajte le s suhim patronskim filtrom!

Slika **A 2**

→ **Priporočilo:** Za sesanje finega prahu uporabite filtersko vrečko.

Napotek za filtersko vrečko

- Polnost filterse vrečke je odvisna od umazanije, ki se sesa.
- Pri drobnem prahu, pesku itd... se mora filterška vrečka pogosteje zamenjati.
- Dodane filterse vrečke lahko počijo, zato filterško vrečko pravočasno zamenjajte!

POZOR

Sesanje hladnega pepela le z ločilnikom.

Naroč. št. osnovna izvedba: 2.863-139.0, premium izvedba: 2.863-161.0.

Mokro sesanje

POZOR

Ne uporabljajte filterse vrečke!

→ Za sesanje vlage oz. mokrote pazite na pravilen vložek talne šobe in priključite ustrezen pribor.

Napotek: Če je posoda polna, plovec zapre sesalno odprtino in aparat dela s povečanim številom vrtljajev. Napravo takoj izklopite in izpraznite posodo.

Delo z električnim orodjem

Slika **C 1**

→ Adapter po potrebi prilagodite z nožem na premer priključka električnega orodja.

→ Adapter natakните ročaj gibke sesalne cevi in ga povežite s priključkom električnega orodja.

Omrežni vtič električnega orodja vtaknite v sesalnik.

Slika **C 2**

→ Sesalnik vklopite na **položaj II** in začnite z delom.

Napotek: Takoj ko se električno orodje vklopi, steče sesalna turbina z zakasnitvijo 0,5 sekund. Ko se električno orodje izklopi, sesalna turbina teče še ca. 5 sekund, da se vsesa preostala umazanija v gibki sesalni cevi.

Funkcija pihanja

Čiščenje težko dostopnih mest ali kjer sesanje ni mogoče, npr. listje iz peska.

Slika **D 1**

→ Gibko sesalno cev vtaknite v priključek za pihanje, s tem se aktivira funkcija izpihanja.

Prekinitev obratovanja

→ Izklopite napravo.

Slika **E 1**

→ Talno šobo obesite v parkirni položaj.

Zaključek delovanja

- Izklopite napravo in izvlecite električni vtič iz omrežne vtičnice.

Praznjenje posode

Slika **F 1**

- Snemite glavo naprave in spraznite zbiralnik.

Shranjevanje naprave

Slika **F 2**

- Omrežni priključni kabel in pribor pospravite na napravo. Stroj hranite v suhih prostorih.

Nega in vzdrževanje

- Napravo in plastični pribor čistite z običajnim čistilom za plastiko.
- Posodo in pribor po potrebi splaknite z vodo in pred nadaljnjo uporabo osušite.

Slika **G 1**

- Patronske filter po potrebi očistite le pod tekočo vodo; ne drgnite ali krtačite. Pred vgradnjo pustite, da se popolnoma posuši.

Pomoč pri motnjah

Upadajoča sesalna moč

Če se sesalna moč naprave zmanjša, preverite sledeče točke.

- Pribor, gibka sesalna cev ali sesalne cevi so zamašene, odmašite jih s palico.

Slika **A 2**

- Filtrska vrečka je polna, stavite novo filtrsko vrečko.

Slika **G 1**

- Patronske filter je umazan, otepote patronske filter in ga po potrebi očistite pod tekočo vodo.
- Zamenjajte poškodovani patronske filter.

Tehnični podatki

| | | |
|--------------------------------------|---------------|-------|
| Omrežna napetost | 220 - 240 | V |
| Frekvenca | 1~50-60 | Hz |
| Moč P _{nazivna} | 1000 | W |
| Max. priključna moč vtičnice naprave | 2100 | W |
| Omrežna varovalka (inertna) | 16 | A |
| Prostornina posode | 17 | l |
| Pobiranje vode z ročajem | 10 | l |
| Pobiranje vode s talno šobo | 8 | l |
| Omrežni kabel | H 05VV-F3G1,5 | |
| Teža (brez pribora) | 5,7 | kg |
| Nivo hrupa (EN 60704-2-1) | 75 | dB(A) |

Pridržana pravica do tehničnih sprememb!

Spis treści

| | | |
|-------------------------------------|----|----|
| Instrukcje ogólne | PL | 5 |
| Wskazówki bezpieczeństwa | PL | 6 |
| Opis urządzenia | PL | 8 |
| Obsługa | PL | 9 |
| Czyszczenie i konserwacja | PL | 10 |
| Usuwanie usterek | PL | 10 |
| Dane techniczne | PL | 10 |

Instrukcje ogólne

Szanowny Kliencie!



Przed pierwszym użyciem urządzenia należy przeczytać oryginalną instrukcję obsługi, postępować według jej wskazań i zachować ją do późniejszego wykorzystania lub dla następnego użytkownika.

Użytkowanie zgodne z przeznaczeniem

Zgodnie z opisami podanymi w niniejszej instrukcji obsługi i z przepisami bezpieczeństwa urządzenie przeznaczone jest do zastosowania jako odkurzacz wielofunkcyjny.

To urządzenie zostało opracowane do użytku prywatnego i nie jest przeznaczone do zastosowania przemysłowego.

- Chronić przed deszczem. Nie magazynować na wolnym powietrzu.
- Za pomocą tego urządzenia nie można odkurzać popiołu ani sadzy.

Odkurzacz wielofunkcyjny używać wyłącznie z:

- oryginalnymi workami filtrującymi,
- oryginalnymi częściami zamiennymi, osprzętem lub wyposażeniem specjalnym.

Producent nie ponosi odpowiedzialności za ewentualne szkody powstałe w wyniku użytkowania niezgodnego z przeznaczeniem lub nieprawidłowej obsługi.

Ochrona środowiska



Materiały użyte do opakowania nadają się do recyklingu. Opakowania nie należy wrzucać do zwykłych pojemników na śmieci, lecz do pojemników na surowce wtórne.



Zużyte urządzenia zawierają cenne surowce wtórne, które powinny być oddawane do utylizacji. Z tego powodu należy usuwać zużyte urządzenia za pośrednictwem odpowiednich systemów utylizacji.

Urządzenia elektryczne i elektroniczne często zawierają materiały, które rozporządzane lub utylizowane niewłaściwie, mogą potencjalnie być niebezpieczne dla zdrowia ludzkiego i środowiska. Są jednak kluczowe dla prawidłowego funkcjonowania urządzenia. Urządzenia oznaczone tym symbolem nie mogą być usuwane z odpadami domowymi.

Utylizacja filtra i worka filtra

Filtr i worek filtra wyprodukowane są z materiałów przyjaznych dla środowiska.

Jeśli zanieczyszczenia osadzone na wkładzie filtracyjnym lub w worku filtracyjnym nie są materiałami niebezpiecznymi dla środowiska, to można je usuwać razem z odpadami domowymi.

Wskazówki dotyczące składników (REACH)

Aktualne informacje dotyczące składników znajdują się pod:

www.kaercher.com/REACH

Serwis firmy

W przypadku pytań lub usterek prosimy zwrócić się do najbliższego oddziału firmy KÄRCHER.
(Adres znajduje się na odwrocie)

Zamawianie części zamiennych i akcesoriów specjalnych

Wybór najczęściej potrzebnych części zamiennych znajduje się na końcu instrukcji obsługi.
Części zamienne i akcesoria dostępne są u sprzedawcy albo w oddziale firmy KÄRCHER.

Gwarancja

W każdym kraju obowiązują warunki gwarancji określone przez odpowiedniego lokalnego dystrybutora. Ewentualne usterek urządzenia usuwane są w okresie gwarancji bezpłatnie, o ile spowodowane są błędem materiałowym lub produkcyjnym. W sprawach napraw gwarancyjnych prosimy kierować się z dowodem zakupu do dystrybutora lub do autoryzowanego punktu serwisowego.

(Adres znajduje się na odwrocie)

Wskazówki bezpieczeństwa

⚠ NIEBEZPIECZEŃSTWO

- *Urządzenie podłączać jedynie do prądu zmiennego. Napięcie musi być zgodne z napięciem podanym na tabliczce znamionowej urządzenia.*
- *Nigdy nie dotykać wtyczki ani gniazdka mokrymi rękami.*
- *Przy wyjmowaniu wtyczki sieciowej z gniazdka wtykowego nie ciągnąć za kabel sieciowy.*
- *Przed każdym zastosowaniem sprawdzać, czy przewód zasilający lub wtyczka nie są uszkodzone. W przypadku uszkodzenia przewodu zasilającego niezwłocznie zlecić jego wymianę przez autoryzowany serwis lub elektryka.*

- W celu zapobiegania wypadkom spowodowanym prądem elektrycznym zaleca się stosowanie gniazdek z wyłącznikiem ochronnym (prąd wyzwalający o mocy znamionowej maks. 30 mA).
 - Przed przystąpieniem do wszelkich prac pielęgnacyjnych i konserwacyjnych urządzenie wyłączyć i wyjąć wtyczkę z gniazdka sieciowego.
 - Do wszelkich napraw i prac na podzespołach elektrycznych uprawniony jest jedynie autoryzowany serwis.
- ⚠ OSTRZEŻENIE**
- Niniejsze urządzenie nie jest przewidziane do użytkowania przez osoby o ograniczonych możliwościach fizycznych, sensorycznych lub mentalnych albo takie, którym brakuje doświadczenia i/lub wiedzy na temat jego używania, chyba że są one nadzorowane przez osobę odpowiedzialną za ich bezpieczeństwo i otrzymały od niej wskazówki na temat użytkowania urządzenia oraz istniejących zagrożeń.
 - Dzieci mogą użytkować urządzenie tylko wtedy, gdy mają ponad 8 lat i gdy są one nadzorowane przez osobę odpowiedzialną za ich bezpieczeństwo lub otrzymały od niej wskazówki na temat użytkowania urządzenia i zrozumiały zaistniałe wskutek tego zagrożenia.
 - Dzieci nie mogą się bawić tym urządzeniem.
 - Dzieci powinny być nadzorowane, żeby zapewnić, iż nie bawią się urządzeniem.
 - Czyszczenie i konserwacja nie może być przeprowadzana przez dzieci bez nadzoru.
 - Opakowania foliowe przechowywać dala od dzieci; istnieje niebezpieczeństwo uduszenia!
 - Po każdym użyciu i przed każdym czyszczeniem/konserwacją urządzenie należy wyłączyć.
 - Ryzyko pożaru. Nie zasysać płonących ani żarzących się przedmiotów.
 - Eksploatacja urządzenia w miejscach zagrożonych wybuchem jest zabroniona.
 - W przypadku tworzenia piany lub wycieku cieczy natychmiast wyłączyć uderzenie lub wyjąć wtyczkę sieciową!
 - Nie stosować mleczka do szorowania, środka do czyszczenia szkła ani uniwersalnego środka czyszczącego! Nigdy nie zanurzać urządzenia w wodzie.
- Określone substancje w wyniku zawirowania z zasysanym powietrzem mogą tworzyć wybuchowe opary i mieszanki! Nigdy nie zasysać następujących substancji:
- Wybuchowe lub łatwopalne gazy, ciecze i pyły (reaktywne).

- *Reaktywne pyły metali (np. aluminium, magnez, cynk) w połączeniu z silnie alkalicznymi i kwasowymi środkami czyszczącymi*
- *Nierozcieńczone silne kwasy i ługi*
- *Rozpuszczalniki organiczne (np. benzyna, rozcieńczalniki do farb, aceton, olej opałowy).*

Substancje te mogą ponadto reagować z materiałami zastosowanymi w urządzeniu.

Stopnie zagrożenia

⚠ **NIEBEZPIECZEŃSTWO**

Wskazówka dot. bezpośredniego zagrożenia, prowadzącego do ciężkich obrażeń ciała lub do śmierci.

⚠ **OSTRZEŻENIE**

Wskazówka dot. możliwie niebezpiecznej sytuacji, mogącej prowadzić do ciężkich obrażeń ciała lub śmierci.

⚠ **OSTROŻNIE**

Wskazówka dot. możliwie niebezpiecznej sytuacji, która może prowadzić do lekkich zranień.

UWAGA

Wskazówka dot. możliwie niebezpiecznej sytuacji, która może prowadzić do szkód materialnych.

Opis urządzenia

Ilustracje, patrz strony rozkładane!



Niniejsza instrukcja obsługi opisuje odkurzacz wielofunkcyjny przedstawiony na stronie tytułowej.

Podczas rozpakowywania urządzenia należy sprawdzić, czy w opakowaniu znajdują się wszystkie elementy i czy nic nie jest uszkodzone. W przypadku stwierdzenia uszkodzeń w transporcie należy zwrócić się do dystrybutora.

1 Przyłącze węża ssącego

Rysunek **B 1**

→ Do podłączenia wężyka do zasysania.

2 Włącznik/ wyłącznik

Rysunek **B 3**

→ **Położenie I:** Tryb normalny, odkurzanie lub nadmuch.

Położenie II: Automatyczne odsysanie przy użyciu podłączonego narzędzia elektrycznego

Położenie 0: Urządzenie z podłączonym elektro-narzędziem jest wyłączone

3 Gniazdo urządzenia

Wskazówka: Przestrzegać maksymalnej mocy przyłączeniowej (patrz rozdział „Dane techniczne”).

Rysunek **C 1**

→ Do podłączenia narzędzia elektrycznego.

4 Uchwyt do noszenia

→ Do noszenia urządzenia wzgl. do zdjęcia głowicy urządzenia po odryglowaniu.

5 Hak kablowy

Rysunek **F 2**

→ Do przechowywania przewodu sieciowego.

6 Złącze nadmuchu

Rysunek **D 1**

→ Włożyć wężyk do zasysania do złącza nadmuchu; powoduje to aktywację funkcji wydmuchiwania.

7 Klamra pojemnika

Rysunek **A 1**

→ W celu otwarcia, pociągnąć na zewnątrz, w celu zaryglowania, docisnąć do wewnątrz.

8 Pozycja parkowania

Rysunek **E 1**

→ Do odstawiania dyszy do podłóg podczas krótkich przerw w pracy.

9 Schowek na akcesoria

Rysunek **F 2**

→ Schowek na akcesoria umożliwia przechowywanie rur i dysz ssących przy urządzeniu.

10 Kółko skrętne

Rysunek **A 1**

→ Kółka skrętne są umieszczone przy dostawie w zbiorniku; przed uruchomieniem należy je zamontować.

11 Worek filtracyjny

Wskazówka: Do odkurzania na mokro nie można używać worka filtracyjnego!

Rysunek **A 2**

→ **Zalecenie:** Worek filtracyjny używany jest do odkurzania drobnego pyłu.

12 Nabój filtrujący

Rysunek **G 1**

→ Nabój filtracyjny musi być używany zawsze, zarówno przy odkurzaniu na mokro jak i na sucho.

Wskazówka: Przed ponownym użyciem mokrego naboju filtracyjnego do odkurzania na sucho, należy go wysuszyć.

13 Wężyk do zasysania z elementem łączącym

Rysunek **B 1**

→ Wsunąć wężyk do zasysania do urządzenia, aż do jego zazębienia.

→ W celu jego wyjęcia nacisnąć zatrzask kciukiem i wyjąć wężyk do zasysania.

Do odkurzania podłogi z suchymi zanieczyszczeniami, zastosowanie z dwoma paskami szczotkowymi podłączonymi do dyszy podłogowej.

Do wygodnej pracy również na wąskiej przestrzeni. Zdemontowaną rękojeść można w razie potrzeby umieścić pomiędzy akcesoriami a wężykiem do zasysania. Patrz pozycja 14.

Zalecenie: Do odkurzania podłogi nałożyć rękojeść na wężyk do zasysania.

14 Zdemontowana rękojeść

Rysunek **B 1**

→ Połączyć rękojeść z wężykiem do zasysania, aż zaskoczy.

Rysunek **B 4**

→ W celu zdjęcia rękojeści z wężyka do zasysania, nacisnąć zatrzask kciukiem i zdjąć rękojeść.

Wskazówka: Po zdjęciu rękojeści akcesoria można nałożyć również bezpośrednio na wężyk do zasysania.

Zalecenie: Do odkurzania podłogi nałożyć rękojeść na wężyk do zasysania.

Patrz pozycja 13.

15 Rury ssące 2 x 0,5 m

Rysunek **B 1**

→ Złożyć ze sobą obydwie rury ssące i połączyć je z rękojeścią.

16 Ssawka szczelinowa

→ Do krawędzi, szczelin, grzejników i ciężko dostępnych obszarów.

17 Ssawka podłogowa (z wkładami)

Rysunek **B 1**

→ Do odkurzania podłogi z suchymi zanieczyszczeniami, zastosowanie z dwoma paskami szczotkowymi podłączonymi do dyszy podłogowej.

→ Do zasysania wody z podłogi, zastosowanie z dwoma ściągaczami podłączonymi do dyszy podłogowej.

18 Przejściówka

Rysunek **C 1**

→ Do połączenia wężyka do zasysania z narzędziem elektrycznym

→ W razie potrzeby dopasować przejściówkę przy użyciu noża do średnicy złącza narzędzia elektrycznego.

19 Elastyczny wąż na króciec

Rysunek **C 1**

→ W celu zapewnienia większej elastyczności przy pracy z elektronarzędziami.

Wskazówka: Można używać wraz z przejściówką.

20 Szczotka ssąca z miękką szczecią

→ Do delikatnego czyszczenia wrażliwych powierzchni i filigranowych przedmiotów, które znajdują się np. na stole roboczym.

Obsługa

UWAGA

Pracować zawsze z założonym wkładem filtracyjnym, zarówno podczas odkurzania na mokro, jak i na sucho!

Przed uruchomieniem

Rysunek **A 1**

→ Przed uruchomieniem zamontować luźno dołączone części do urządzenia.

Uruchomienie

Rysunek **B 1**

→ Podłączyć akcesoria.

Rysunek **B 2**

→ Podłączyć urządzenie do zasilania.

Rysunek **B 3**

→ Włączyć urządzenie.

Odkurzanie na sucho

UWAGA

Przed zastosowaniem filtra, sprawdź go pod kątem uszkodzeń, a w razie potrzeby wymień. Pracować tylko przy użyciu suchego wkładu filtracyjnego!

Rysunek **A 2**

→ **Zalecenie:** Worek filtracyjny używany jest do odkurzania drobnego pyłu.

Wskazówki dot. worka filtracyjnego

- Stopień napełnienia worka filtracyjnego zależy od rodzaju zasysanych śmieci.
- W przypadku drobnego pyłu, piasku itp., worek filtracyjny należy zmieniać częściej.
- Założone worki filtra mogą pęknąć, z tego względu należy na czas wymienić worek filtra!

UWAGA

Odkurzanie zimnego popiołu tylko przy użyciu separatora wstępnego.

Nr katalogowy Wersja Basic: 2.863-139.0, Wersja Premium: 2.863-161.0.

Odkurzanie na mokro

UWAGA

Nie używać worka filtrującego!

→ Do zasysania wody wzgl. wilgoci zwrócić uwagę na właściwą wkładkę dyszy podłogowej i podłączyć odpowiednie akcesoria.

Wskazówka: Gdy zbiornik jest pełen, pływak zamyka otwór ssawny, a turbina ssawna pracuje na zwiększonych obrotach. Natychmiast wyłączyć urządzenie i opróżnić zbiornik.

Praca przy użyciu elektronarzędzi

Rysunek **C 1**

→ W razie potrzeby dopasować przejściówkę przy użyciu noża do średnicy złącza narzędzia elektrycznego.

→ Nałożyć na wtyczkę do zasysania przejściówkę i połączyć ze złączem narzędzia elektrycznego. Podłączyć wtyczkę elektronarzędzia do odkurzacza.

Rysunek **C 2**

→ Ustawić włącznik odkurzacza w **położeniu II** i rozpocząć pracę.

Wskazówka: Po włączeniu elektronarzędzia, turbina ssawna załącza się z opóźnieniem 0,5 sekundy. Po wyłączeniu elektronarzędzia turbina ssawna obraca się jeszcze przez ok. 5 sekund w celu zebrania pozostałego brudu w wężu ssawnym.

Funkcja nadmuchu

Czyszczenie ciężko dostępnych miejsc wzgl. miejsc, w których odkurzanie jest niemożliwe, np. listowie w warstwie żwiru.

Rysunek **D 1**

→ Włożyć wtyczkę do zasysania do złącza nadmuchu; powoduje to aktywację funkcji wydmuchiwania.

Przerwanie pracy

→ Wyłączyć urządzenie.

Rysunek **E 1**

→ Zawiesić dyszę podłogową w pozycji parkowania.

Zakończenie pracy

→ Wyłączyć urządzenie i wyjąć wtyczkę z gniazdka sieciowego.

Opróżnić zbiornik

Rysunek **F 1**

→ Zdjąć głowicę urządzenia i opróżnić zbiornik.

Przechowywanie urządzenia

Rysunek **F 2**

→ Umieścić przewód sieciowy i wyposażenie przy urządzeniu. Przechowywać urządzenie w suchym pomieszczeniu.

Czyszczenie i konserwacja

→ Urządzenie i akcesoria z tworzywa sztucznego należy czyścić zwykłym środkiem do czyszczenia tworzyw sztucznych.

→ W razie potrzeby wypłukać zbiornik i akcesoria wodą i osuszyć przed ponownym użyciem.

Rysunek **G 1**

→ Filtr wkładkowy czyścić w razie potrzeby jedynie pod wodą bieżącą; nie ścierać ani szczotkować. Całkowicie osuszyć przed zamontowaniem. Całkowicie osuszyć przed zamontowaniem.

Usuwanie usterek

Spadek siły ssania

Jeżeli spada wydajność urządzenia, należy sprawdzić następujące funkcje.

→ Akcesoria, wąż ssący lub rury ssące są zatkane; należy je udrożnić drążkiem.

Rysunek **A 2**

→ Worek filtra jest pełen, wstawić nowy worek filtra.

Rysunek **G 1**

→ Filtr wkładkowy jest zanieczyszczony, wyczyścić filtr wkładkowy i w razie potrzeby przemyć pod wodą bieżącą.

→ Wymienić uszkodzony filtr wkładkowy.

Dane techniczne

| | | |
|---|---------------|-------|
| Napięcie zasilające | 220 - 240 | V |
| Częstotliwość | 1~50-60 | Hz |
| Moc P _{znam.} | 1000 | W |
| Maks. moc przyłączeniowa gniazdka urządzenia | 2100 | W |
| Bezpiecznik sieciowy (zwłoczny) | 16 | A |
| Pojemność zbiornika | 17 | l |
| Pochłanianie wody przy użyciu rękojeści | 10 | l |
| Pochłanianie wody przy użyciu dyszy do podłóg | 8 | l |
| Kabel sieciowy | H 05VV-F3G1,5 | |
| Ciężar (bez akcesoriów) | 5,7 | kg |
| Poziom ciśnienia akustycznego (EN 60704-2-1) | 75 | dB(A) |

Zmiany techniczne zastrzeżone!

Cuprins

| | | |
|----------------------------|----|---|
| Observații generale | RO | 5 |
| Măsurile de siguranță | RO | 5 |
| Descrierea aparatului | RO | 7 |
| Utilizarea | RO | 8 |
| Îngrijirea și întreținerea | RO | 9 |
| Remedierea defectăunilor | RO | 9 |
| Date tehnice | RO | 9 |

Observații generale

Mult stimat client,



Înainte de prima utilizare a aparatului dvs. citiți acest instrucțiuni original, respectați instrucțiunile cuprinse în acesta și păstrați-l pentru întreținerea ulterioară sau pentru următorii posesori.

Utilizarea corectă

Aparatul este adecvat pentru utilizarea ca aspirator umed și uscat, în conformitate cu descrierile cuprinse în acest manual și cu indicațiile privind securitatea. Acest aparat este prevăzut pentru uzul casnic și nu este conceput pentru solicitările aferente utilizării în scop comercial.

- Feriți aparatul de ploaie. Nu îl depozitați în spații deschise.
- Nu este permisă aspirarea cu acest aparat a cenușii și a funinginii.

Utilizați aspiratorul umed și uscat numai cu:

- saci de filtrare originali;
- piese de schimb, accesorii sau accesorii opționale originale.

Producătorul nu răspunde pentru eventualele daune rezultate în urma utilizării necorespunzătoare sau a manipulării incorecte.

Protecția mediului înconjurător



Materialele de ambalare sunt reciclabile. Ambalajele nu trebuie aruncate în gunoiul menajer, ci trebuie duse la un centru de colectare și revalorificare a deșeurilor.



Aparatele vechi conțin materiale reciclabile valoroase, care pot fi supuse unui proces de revalorificare. Din acest motiv, vă rugăm să apelați la centrele de colectare abilitate pentru eliminarea aparatelor vechi.

Eliminarea filtrului și a sacului de filtrare

Filtrul și sacul de filtrare sunt fabricate din materiale care nu dăunează mediului.

Dacă nu conțin substanțe care nu pot fi aruncate în gunoiul menajer, atunci ei pot fi aruncați la gunoi.

Observații referitoare la materialele conținute (REACH) Informații actuale referitoare la materialele conținute puteți găsi la adresa:

www.kaercher.com/REACH

Service-ul autorizat

Dacă aveți întrebări sau în caz de defectuni reprezentanța noastră KÄRCHER vă stă la dispoziție cu plăcere în continuare.

(Pentru adresă vedeți pagina din spate)

Comandarea pieselor de schimb și a accesoriilor speciale

O selecție a pieselor de schimb utilizate cel mai des se găsește la sfârșitul instrucțiunilor de utilizare.

Piese de schimb și accesorii puteți procura de la comerciant sau de la filiala KÄRCHER.

Garanție

În fiecare țară sunt valabile condițiile de garanție publicate de distribuitorul nostru din țara respectivă. Eventuale defectuni ale acestui aparat, care survin în perioada de garanție și care sunt rezultatul unor defecte de fabricație sau de material, vor fi remediate gratuit. Pentru a putea beneficia de garanție, prezentați-vă cu chitanța de cumpărare la magazin sau la cea mai apropiată unitate de service autorizată.

(Pentru adresă vedeți pagina din spate)

Măsurile de siguranță

⚠ PERICOL

- *Aparatul se conectează numai la curent alternativ. Tensiunea trebuie să corespundă celei de pe plăcuța aparatului.*
- *Nu apucați niciodată fișa de alimentare și priza având mâinile ude.*
- *Când scoateți ștecherul din priză, nu trageți de cablu.*
- *Înainte de fiecare utilizare verificați cablul de conectare să nu aibă defectuni. Cablul de rețea deteriorat trebuie înlocuit neîntârziat într-un atelier electric / service pentru clienți autorizat.*
- *Pentru evitarea accidentelor electrice recomandăm utilizarea prizei cu întrerupător de protecție preconectat (max 30 mA intensitate nominală curent de deconectare)*

- Înainte de orice lucrare de îngrijire și întreținere decuplați aparatul și scoateți fișa cablului de alimentare din priză.
- Efectuarea lucrărilor de reparații precum și a celor la ansamblurile electrice este permisă numai service-ului autorizat pentru clienți.

⚠️ AVERTIZARE

- Aparatul nu este destinat pentru a fi folosit de persoane cu capacități psihice, senzoriale sau mintale limitate sau de persoane, care nu dispun de experiența și/sau cunoștința necesară, cu excepția acelor cazuri, în care ele sunt supravegheate de o persoană responsabilă de siguranța lor sau au fost instruite de către această persoană în privința utilizării aparatului și sunt conștiente de pericolele care rezultă din aceasta.
 - Copii pot utiliza aparatul doar dacă au împlinit 8 ani și sunt supravegheați de o persoană responsabilă de siguranța lor și dacă au fost instruiți de către aceasta cu privire la utilizarea acestuia și sunt conștienți de pericolele care rezultă din aceasta.
 - Nu lăsați copiii să se joace cu aparatul.
 - Nu lăsați copii nesupravegheați, pentru a vă asigura, că nu se joacă cu aparatul.
 - Curățarea și întreținerea fierului de călcat pot fi efectuate de copii doar dacă sunt supravegheați.
 - Țineți foliile de ambalaj departe de copii, pentru a evita pericolul de sufocare!
 - Opriți aparatul după fiecare utilizare sau înainte de curățarea/întreținerea acestuia.
 - Pericol de incendiu. Nu aspirați obiecte aprinse sau incandescente.
 - Este interzisă funcționarea în zone cu pericol de explozie.
 - Dacă se formează spumă sau se constată scurgeri de lichid, opriți imediat aparatul sau scoateți-l din priză!
 - Nu utilizați detergenți pentru vase, pentru sticle sau universali ! Nu scufundați niciodată aparatul în apă.
- Prin turbionare, anumite substanțe pot forma, împreună cu aerul aspirat, aburi sau amestecuri explozive!
- Niciodată să nu aspirați următoarele substanțe:
- gaze, lichide și pulberi explozive sau inflamabile (pulberi reactive)
 - pulberi metalice reactive (ex. aluminiu, magneziu, zinc) împreună cu soluții de curățat puternic alcaline sau acide
 - acizi sau soluții alcaline puternice, nediluate

- *solvenți organici (ex. benzină, diluant, acetonă, păcură).*

Suplimentar, aceste substanțe pot coroda materialele utilizate în construcția aparatului.

Trepte de pericol

⚠ **PERICOL**

Indicație referitoare la un pericol iminent, care duce la vătămări corporale grave sau moarte.

⚠ **AVERTIZARE**

Indicație referitoare la o posibilă situație periculoasă, care ar putea duce la vătămări corporale grave sau moarte.

⚠ **PRECAUȚIE**

Indică o posibilă situație periculoasă, care ar putea duce la vătămări corporale ușoare.

ATENȚIE

Indicație referitoare la o posibilă situație periculoasă, care ar putea duce la pagube materiale.

Descrierea aparatului

Pentru imagini vezi pagina interioară!



Acest manual conține descrierea aspiratorului umed și uscat ilustrat pe copertă.

La despachetare verificați conținutul pachetului în prezența existenței tuturor accesoriilor sau a deteriorărilor. În cazul în care constatați deteriorări cauzate de un transport necorespunzător, vă rugăm să anunțați imediat comerciantul dvs.

1 Racord pentru aspirare

Figura **B 1**

→ Pentru conectarea furtunului de aspirare.

2 Comutator aparat (PORNIRE/OPRIRE)

Figura **B 3**

→ **Poziția I:** aspirare sau suflare.

Poziția II: aspirare automată, cu dispozitiv electric conectat

Poziția 0: aparatul și dispozitivul electric conectat sunt oprite

3 Conectorul aparatului

Indicație: Țineți cont de puterea maximă absorbită (vezi capitolul „Date tehnice”).

Figura **C 1**

→ Pentru conectarea unui dispozitiv electric.

4 Mâner pentru transport

→ Pentru transportul aparatului sau pentru scoaterea capacului aparatului după deblocare.

5 Cârlig pentru cablu

Figura **F 2**

→ Pentru depozitarea cablului de alimentare.

6 Racord pentru suflare

Figura **D 1**

→ Introduceți furtunul de aspirație în racordul pentru suflare, funcția de suflare devine astfel activă.

7 Închizătoare rezervor

Figura **A 1**

→ Pentru deschidere trageți în afară, iar pentru închidere împingeți înăuntru.

8 Poziția de parcare

Figura **E 1**

→ Pentru oprirea duzei de podea în timpul pauzelor de lucru.

9 Suport accesorii

Figura **F 2**

→ În suportul de accesorii pot fi depozitate tuburile și duzele de aspirare.

10 Rolă de ghidare

Figura **A 1**

→ Rolele de ghidare se află la livrare în rezervor și trebuie montate înainte de punerea în funcțiune a aparatului.

11 Sac filtrant

Indicație: În cazul aspirării umede nu se va folosi sac de filtrare!

Figura **A 2**

→ **Recomandare:** Pentru aspirarea prafului fin introduceți sacul de filtrare.

12 Filtru-cartuș

Figura **G 1**

→ Filtrul-cartuș trebuie să fie întotdeauna introdus în aparat, atât în cazul aspirării umede, cât și a aspirării uscate.

Indicație: Înainte de utilizarea în continuare uscați filtrul-cartuș umed în regim de funcționare uscată.

13 Furtun de aspirație cu piesă de racordare

Figura B 1

→ Împingeți furtunul de aspirare în racordul de la aparat până acesta intră în locaș.

→ Pentru a îndepărta furtunul apăsați cu degetul elementul de prindere și trageți-l afară.

Pentru aspirarea de pe podea a murdăriei uscate aplicați inserția cu două perii în duza de podea.

Pentru utilizarea comodă și în încăperile mici.

Mânerul demontabil poate fi montat la nevoie între accesoriu și furtunul de aspirație.

Vezi poziția 14.

Recomandare: Pentru aspirarea podelei montați mânerul pe furtunul de aspirație.

14 Mâner demontabil

Figura B 1

→ Âmpingeți mânerul pe furtunul de aspirație, până când se blochează,

Figură B 4

→ Pentru a scoate mânerul de pe furtunul de aspirație, apăsați elementul de prindere cu degetul și scoateți mânerul.

Indicație: Dacă scoateți mânerul puteți monta accesoriile și direct pe furtunul de aspirație.

Recomandare: Pentru aspirarea podelei montați mânerul pe furtunul de aspirație.

Vezi poziția 13.

15 Teavă de aspirare 2 x 0,5 m

Figura B 1

→ Îmbinați țevile de aspirație și conectați-le la mâner.

16 Duză pentru rosturi

→ Pentru colțuri, rosturi, calorifere și zone greu accesibile.

17 Duză pentru podea

(cu accesoriu)

Figura B 1

→ Pentru aspirarea de pe podea a murdăriei uscate aplicați inserția cu două perii în duza de podea.

→ Pentru aspirarea de pe podea a apei aplicați inserția cu două lame de cauciuc în duza de podea.

18 Adaptor

Figura C 1

→ Pentru conectarea furtunului de aspirare la un dispozitiv electric.

→ Dacă este nevoie ajustați adaptorul cu ajutorul unui cuțit în funcție de diametrul de conectare a dispozitivului electric.

19 Furtun flexibil pentru scule

Figura C 1

→ Pentru o mai mare flexibilitate în cazul lucrărilor cu scule electrice.

Indicație: Poate fi utilizat și cu un adaptor.

20 Perie de aspirare cu perii moi

→ Pentru curățarea delicată a suprafețelor sensibile și a obiectelor delicate, care se află de ex. pe o masă de lucru.

Utilizarea

ATENȚIE

Asigurați-vă că filtrul-cartuș se folosește la toate lucrările, atât la cele de aspirare umedă cât și la cele de aspirare uscată!

Înainte de punerea în funcțiune

Figura A 1

→ Înainte de punerea în funcțiune montați piesele nefixate, livrate împreună cu aparatul.

Punerea în funcțiune

Figura B 1

→ Montați accesoriile

Figura B 2

→ Introduceți ștecherul în priză.

Figura B 3

→ Porniți aparatul.

Aspirarea uscată

ATENȚIE

Înainte de utilizare verificați filtrul în privința deteriorărilor și schimbați-l dacă este nevoie.

Lucrați numai cu filtru-cartuș uscat!

Figura A 2

→ **Recomandare:** Pentru aspirarea prafului fin introduceți sacul de filtrare.

Indicații sac de filtrare

- Gradul de umplere al sacului de filtrare depinde de mizeria care se aspiră.
- În cazul pulberilor fine, al nisipului etc., sacul de filtrare trebuie înlocuit mai des.
- Sacii de filtrare pot plesni, de aceea înlocuiți-le întotdeauna în timp util!

ATENȚIE

Aspirai cenușa rece doar cu un preseparator.

Număr de comandă tip Basic: 2.863-139.0, tip Premium: 2.863-161.0.

Aspirarea umedă

ATENȚIE

Nu folosiți sac de filtrare!

→ La aspirarea umezelii și a apei aveți grijă să folosiți inserția corectă pentru duza de podea și conectați accesoriul adecvat.

Indicație: Dacă rezervorul este plin, un plutitor închide orificiul de aspirație, iar aparatul funcționează cu turație mărită. Opriti imediat aparatul și goliți rezervorul.

Lucrul cu unelte electrice

Figura C 1

- Dacă este nevoie ajustați adaptorul cu ajutorul unui cuțit în funcție de diametrul de conectare a dispozitivului electric.
- Introduceți adaptorul pe mânerul furtunului de aspirare și cuplați cu conexiunea aparatului electric. Conectați priza uneltei electrice la aspirator.

Figura C 2

- Porniți aspiratorul în **Poziția II** și începeți lucrul.
- Indicație:** Imediat ce scula electrică este pornită, turbina de aspirare pornește cu un decalaj de 0,5 secunde. Când scula electrică este oprită, turbina de aspirare mai funcționează încă aproximativ 5 secunde, pentru a aspira mizeria rămasă în furtunul de aspirare.

Funcția de suflare

Curățarea locurilor greu accesibile sau unde aspirarea este imposibilă, de ex. curățarea frunzișului de pe patul de pietriș.

Figura D 1

- Introduceți furtunul de aspirație în racordul pentru suflare, funcția de suflare devine astfel activă.

Înteruperea utilizării

- Oprțiți aparatul.

Figura E 1

- Agățați duza pentru podea în poziția de parcare.

Încheierea utilizării

- Oprțiți aparatul și scoateți ștecărul de alimentare din priză.

Golirea rezervorului

Figura F 1

- Îndepărtați capacul aparatului și goliți rezervorul.

Depozitarea aparatului

Figura F 2

- Depozitați cablul de alimentare și accesoriile pe aparat. Depozitați aparatul în spații uscate.

Îngrijirea și întreținerea

- Curățați aparatul și accesoriile din material plastic cu o substanță din comerț pentru curățarea suprafețelor din material plastic.
- Se recomandă spălarea după caz a rezervorului și a accesoriilor cu apă și uscarea lor înainte de reutilizare.

Figura G 1

- Curățați filtrul-cartuș numai sub apă curentă, dacă este nevoie; nu frecăți sau periați. Înainte de montare lăsați-l să se usuce în totalitate.

Remediarea defecțiunilor

Puterea de aspirare redusă

Dacă puterea de aspirare a aparatului scade, verificați următoarele.

- Accesoriile, furtunul de aspirare sau tubul de aspirare este înfundat; desfundați-le cu un băț.

Figura A 2

- Dacă sacul de filtrare este plin, introduceți un nou sac de filtrare.

Figura G 1

- Dacă filtrul-cartuș este murdar scuturați-l și spălați-l sub apă curentă, dacă este nevoie.
- Schimbați filtrul-cartuș deteriorat.

Date tehnice

| | | |
|--------------------------------------|---------------|-------|
| Tensiunea de alimentare | 220 - 240 | V |
| Frecvența | 1~50-60 | Hz |
| Puterea P _{nominal} | 1000 | W |
| Puterea maximă a prizei | 2100 | W |
| Siguranță pentru rețea (temporizată) | 16 | A |
| Volumul rezervorului | 17 | l |
| Consumul de apă cu mâner | 10 | l |
| Consumul de apă cu duză de podea | 8 | l |
| Cablul de rețea | H 05VV-F3G1,5 | |
| Masa (fără accesorii) | 5,7 | kg |
| Nivelul de zgomot (EN 60704-2-1) | 75 | dB(A) |

Ne rezervăm dreptul de a efectua modificări tehnice!

Obsah

| | | |
|------------------------|----|---|
| Všeobecné pokyny | SK | 5 |
| Bezpečnostné pokyny | SK | 5 |
| Popis prístroja | SK | 7 |
| Obsluha | SK | 8 |
| Starostlivosť a údržba | SK | 9 |
| Pomoc pri poruchách | SK | 9 |
| Technické údaje | SK | 9 |

Všeobecné pokyny

Vážení zákazník,



Pred prvým použitím vášho zariadenia si prečítajte tento pôvodný návod na použitie, konajte podľa neho a uschovajte ho pre neskoršie použitie alebo pre ďalšieho majiteľa zariadenia.

Používanie výrobku v súlade s jeho určením

Prístroj je určený v súlade s popismi a bezpečnostnými pokynmi na používanie uvedené v tomto návode na odsahu ako univerzálny prístroj na vysávanie.

Tento prístroj bol vyvinutý na súkromné účely a nie je určený znášať nároky priemyselného používania.

- Prístroj chráňte pred dažďom. Neskladujte ho vo vonkajších priestoroch.
- Týmto spotrebičom nie je možné vysávať popol a sadze.

Univerzálny vysávač používajte len s:

- Originálnym filtračným vreckom.
- Originálnymi náhradnými dielmi, príslušenstvom alebo špeciálnym príslušenstvom.

Výrobca neručí za prípadné škody, ktoré boli spôsobené nesprávnym používaním alebo chybnou obsluhou.

Ochrana životného prostredia



Obalové materiály sú recyklovateľné. Obalové materiály láskavo nevyhadzujte do komunálneho odpadu, ale odovzdajte ich do zberne druhotných surovín.



Vyradené prístroje obsahujú hodnotné recyklovateľné látky, ktoré by sa mali opäť zužitkovať. Staré zariadenia preto láskavo odovzdajte do vhodnej zberne odpadových surovín.

Likvidácia filtra a filtračného vrecka

Filter a filtračné vrecko sú vyrobené z materiálov, ktoré šetria životné prostredie.

Pokiaľ neobsahujú žiadne nasaté substancie, ktoré sú zakázané likvidovať do domového odpadu, môžete ich zlikvidovať do normálneho domového odpadu.

Pokyny k zloženiu (REACH)

Aktuálne informácie o zložení nájdete na:

www.kaercher.com/REACH

Servisná služba

V prípade otázok alebo porúch Vám rada pomôže naša pobočka KÄRCHER.

(Adresu nájdete na zadnej strane)

Objednávka náhradných dielov a špeciálneho príslušenstva

Výber najčastejšie potrebných náhradných dielov nájdete na konci prevádzkového návodu.

Náhradné diely a príslušenstvo získate u predajcu alebo v pobočke firmy KÄRCHER.

Záruka

V každej krajine platia záručné podmienky našej distribučnej organizácie. Prípadné poruchy spotrebiča odstránime počas záručnej lehoty bezplatne, ak sú ich príčinou chyby materiálu alebo výrobné chyby. Pri uplatňovaní záruky sa spolu s dokladom o kúpe zariadenia láskavo obráťte na predajcu alebo na najbližší autorizovaný zákaznícky servis.

(Adresu nájdete na zadnej strane)

Bezpečnostné pokyny

⚠ NEBEZPEČENSTVO

- *Zariadenie pripájajte iba na striedavý prúd. Napätie musí zodpovedať údajom na typovom štítku zariadenia.*
- *Nikdy sa nedotýkajte sieťovej zásuvky a vidlice vlhkými rukami.*
- *Sieťovú zástrčku neťahajte zo zásuvky za sieťový kábel.*
- *Pred každým použitím skontrolujte, či nie je poškodený prívodný kábel alebo sieťová vidlica. Poškodený prívodný kábel dajte bezodkladne vymeniť autorizovanej servisnej službe alebo kvalifikovanému elektrotechnikovi.*
- *Na predchádzanie úrazom spôsobeným elektrickým prúdom odporúčame používať sieťové zásuvky s predradeným ochranným ističom proti zvodovým prúdom (menovitý spínací prúd max. 30 mA).*

- Pred každým ošetrením a údržbou zariadenie vypnite a vytiahnite zástrčku.
 - Opravy a práce na elektrických konštrukčných dielcoch môže vykonávať výhradne autorizovaná servisná služba.
- ⚠ VÝSTRAHA**

- Tento prístroj nie je určený nato, aby ho používali osoby s obmedzenými fyzickými, sensorickými alebo duševnými schopnosťami alebo nedostatkom skúseností a/alebo nedostatočnými vedomosťami, môžu ho použiť iba v tom prípade, ak sú kvôli vlastnej bezpečnosti pod dozorom spoľahlivej osoby alebo od nej dostali pokyny, ako sa má prístroj používať a pochopili nebezpečenstvá vychádzajúce z prístroja.
- Deti môžu používať prístroj iba vtedy, ak sú staršie než 8 rokov a ak sú kvôli vlastnej bezpečnosti pod dozorom spoľahlivej osoby, alebo od nej dostali pokyny, ako sa má prístroj používať, a pochopili nebezpečenstvá vychádzajúce z prístroja.
- Deti sa nesmú hrať s prístrojom.
- Deti by mali byť pod dozorom, aby sa zabezpečilo, že sa s prístrojom nebudú hrať.
- Deti nemôžu vykonávať čistenie a užívateľskú údržbu bez dohľadu dospelého osoby.

- Obalové fólie uchovávajúte mimo dosahu detí. Vzniká nebezpečenstvo udusenía!
- Prístroj po každom použití a pred každým čistením alebo údržbou vypnite.
- Nebezpečenstvo vzniku požiaru. Nevysávajúte horiace alebo tlejúce predmety.
- Používanie v priestoroch so zvýšením nebezpečenstvom výbuchu je zakázané.
- Pri vytváraní peny alebo vytekaní kvapaliny zariadenie okamžite vypnite alebo vytiahnite zástrčku elektrickej siete!
- Nepoužívajte žiadne abrazívne pôsobiacie prípravky, prípravky na sklo ani univerzálne čističe! Spotrebič nikdy neponárajte do vody.

Určité látky môžu v dôsledku rozvírenia nasávaného vzduchu vytvoriť výbušné pary alebo zmesi!

Nikdy nevysávajúte nasledovné látky:

- Výbušné alebo horľavé plyny, kvapaliny a prach (reaktívny prach)
- Reaktívny kovový prach (napr. hliník, magnézium, zinok) v spojení so silne alkalickými a kyslými čistiacimi prostriedkami
- Neriedené silné kyseliny a lúhy

- *Organické rozpúšťadlá (napr. benzín, riedidlo na farbu, acetón, vykurovací olej).*

Tieto látky môžu dodatočne na-leptať materiály použité vo vysáva-vači.

Stupne nebezpečenstva

⚠ **NEBEZPEČENSTVO**

Upozornenie na bezprostredne hroziace nebezpečenstvo, ktoré môže spôsobiť vážne zranenia alebo smrť.

⚠ **VÝSTRAHA**

Upozornenie na možnú nebezpečnú situáciu, ktorá by mohla viesť k vážnemu zraneniu alebo smrti.

⚠ **UPOZORNENIE**

Upozornenie na možnú nebezpečnú situáciu, ktorá by mohla viesť k ľahkým zraneniam.

POZOR

pozornenie na možnú nebezpečnú situáciu, ktorá by mohla viesť k vecným škodám.

Popis prístroja

Obrázky nájdete na vyklápanej strane!



Tento návod na používanie popisuje na titulnej stránke zobrazený univerzálny vysávač.

Pri vybalení skontrolujte, či z obsahu obalu nechýba príslušenstvo alebo či obsah nie je poškodený. Akékoľvek poškodenia počas prepravy láskavo oznámte predajcovi.

1 Prípojka sacej hadice

Obrázok **B 1**

→ Pre pripojenie vysávacej hadice pri vysávaní.

2 Vypínač zariadenia (ZAP/VYP)

Obrázok **B 3**

→ **Poloha I:** Vysávanie alebo fúkanie.

Poloha II: Automatická vysávanie s pripojeným elektrickým nástrojom

Poloha 0: Prístroj a pripojený elektrický nástroj sú vypnuté

3 Zásuvka prístroja

Upozornenie: Dodržujte maximálny výkon pripojenia (pozri kapitola „Technické údaje“).

Obrázok **C 1**

→ Pre pripojenie elektrického náradia.

4 Rukoväť na prenášanie

→ Na prenášanie prístroja alebo odstránenie hlavy prístroja po odblokovaní.

5 Hák na kábel

Obrázok **F 2**

→ Pre uloženie vedenia pripojenia elektrickej siete.

6 Prípojka na ofukovanie

Obrázok **D 1**

→ Do vyfukovacej prípojky zasuňte vysávaciu hadicu. Tým sa aktivuje funkcia vyfukovania.

7 Uzáver nádrže

Obrázok **A 1**

→ Pri otváraní potiahnite smerom von. Pri zatváraní stlačte smerom dovnútra.

8 Parkovacia poloha

Obrázok **E 1**

→ Pre odloženie trysky na podlahu pri prerušení práce.

9 Priestor na príslušenstvo

Obrázok **F 2**

→ Priestor na uloženie príslušenstva umožňuje uloženie vysávacích rúr a trysiek v prístroji.

10 Otočné koleso

Obrázok **A 1**

→ Vodiace koleska sú pri dodaní uložené v nádobe. Pred uvedením do prevádzky ich nasadte.

11 Filtračný vak

Upozornenie: Pri mokrom vysávaní sa nesmie nasadiť filtračné vrecko!

Obrázok **A 2**

→ **Odporúčanie:** Pri vysávaní jemného prachu nasadte filtračné vrecko.

12 Patrónový filter

Obrázok **G 1**

→ Bombičkový filter musí byť vždy pri mokrom ako aj pri suchom vysávaní nasadený.

Upozornenie: Vlhký bombičkový filter nechajte pred opätovným použitím pri vysávaní za sucha vysušiť.

13 Sacia hadica so spojkou

Obrázok **B 1**

- Saciu hadicu zatačte do prípojky prístroja tak, aby zapadla na svoje miesto.
- Pri odoberaní stlačte západku palcom a vysávaciu hadicu vytiahnite.

Na podlahové vysávanie suchej nečistoty upevnite nadstavec s dvomi pásmi kefiiek do podlahovej hubice.

Pre pohodlnú prácu tiež v úzkych priestoroch.

Odnímateľná rukoväť sa dá v prípade potreby integrovať medzi príslušenstvo a saciu hadicu.

Pozri polohu 14.

Odporúčanie: Pre podlahové vysávanie nasuňte rukoväť na saciu hadicu.

14 Odnímateľná rukoväť

Obrázok **B 1**

- Rukoväť musíte spájať so sacou hadicou, kým riadne nezaklapne.

Obrázok **B 4**

- Na odstránenie rukoväte zo sacej hadice stlačte palcami zablokovanie a vytiahnite rukoväť.

Upozornenie: Po odstránení rukoväte sa dajú časti príslušenstva priamo nasunúť na saciu hadicu.

Odporúčanie: Pre podlahové vysávanie nasuňte rukoväť na saciu hadicu.

Pozri polohu 13.

15 Vysávacía rúrka 2 x 0,5 m

Obrázok **B 1**

- Obidve vysávacie rúry zasuňte do seba a spojte so sacou hadicou.

16 Hubica na škáry

- Na hrany, špáry, vykurovacie telesá a ťažko prístupné priestory.

17 Tryska na podlahu

(s násadami)

Obrázok **B 1**

- Na podlahové vysávanie suchej nečistoty upevnite nadstavec s dvomi pásmi kefiiek do podlahovej hubice.
- Na podlahové vysávanie vody upevnite nadstavec s dvomi gumenými čeľuštami do podlahovej hubice.

18 Adaptér

Obrázok **C 1**

- Pre spojenie vysávacej hadice s elektrickým náradím.
- Adaptér v prípade potreby nasuňte s nožom do spojovacieho otvoru elektrického náradia.

19 Pružná hadica nástroja

Obrázok **C 1**

- Pre väčšiu pružnosť pri prácach s elektrickými nástrojmi.

Upozornenie: Môže sa použiť aj s adaptérom.

20 Sacia kefa s mäkkými štetinami

- Na šetrné čistenie citlivých plôch a predmetov, ktoré sa napríklad nachádzajú na pracovnom stole.

Obsluha

POZOR

Pri vlhkom čistení ako aj suchom vysávaní pracujte vždy s nasadeným filtrom s vložkou!

Pred uvedením do prevádzky

Obrázok **A 1**

- Pred uvedením zariadenia do prevádzky namontujte dielce voľne priložené k zariadeniu.

Uvedenie do prevádzky

Obrázok **B 1**

- Pripojte príslušenstvo.

Obrázok **B 2**

- Zastrčte sieťovú zástrčku.

Obrázok **B 3**

- Zapnite spotrebič.

Suché vysávanie

POZOR

Pred použitím skontrolujte možné poškodenie filtra a v prípade potreby vymeňte filter.

Pracujeme len so suchým filtrom s vložkou!

Obrázok **A 2**

- **Odporúčanie:** Pri vysávaní jemného prachu nasuňte filtračné vrecko.

Pokyny k filtračnému vrecku

- Stupeň naplnenia filtračného vrecka je závislý od nečistoty, ktorá sa vysáva.
- Pri jemnom prachu, piesku atď. sa musí filtračné vrecko častejšie vymieňať.
- Nasadené filtračné vrecko môže splasnúť. Preto filtračné vrecko včas vymeňte!

POZOR

Vysávanie studeného popla iba s predradeným odľučovačom.

Objed. č. základnej verzie: 2.863-139.0, verzie Premium: 2.863-161.0.

Vlhké vysávanie

POZOR

Nepoužívajte žiadne filtračné vrecko!

- Pri vysávaní vlhkosti alebo mokrych plôch dávajte pozor na správny nadstavec podlahovej hubice a pripojte príslušné príslušenstvo.

Upozornenie: Ak je nádrž plná, plavák uzatvorí sací otvor a prístroj beží so zvýšenými otáčkami. Vysávač okamžite vypnite a nádrž vyprázdnite.

Práca s elektrickým náradím

Obrázok C 1

- Adaptér v prípade potreby nasadíte s nožom do pripojovacieho otvoru elektrického náradia.
- Adaptér nasuňte na rukoväť vysávacej hadice a spojte s prípojkou elektrického náradia. Zasuňte sieťovú vidlicu elektrického náradia do vŕšavača.

Obrázok C 2

- Vysávač prepnite do **Poloha II** a začnite s prácou.
- Upozornenie:** Pokiaľ sa zapne elektrický nástroj, beží sacia turbína s oneskorením 0,5 sekundy. Po vypnutí elektrického náradia beží sacia turbína ešte asi 5 sekúnd, aby boli vysaté aj zvyšné nečistoty v sacjej hadici.

Ofukovanie

Čistenie ťažko prístupných miest alebo tam, kde vysávanie nie je možné, napr. lístie zo štrkového lôžka.

Obrázok D 1

- Do vyfukovacej prípojky zasuňte vysávaciu hadicu. Tým sa aktivuje funkcia vyfukovania.

Prerušenie prevádzky

- Prístroj vypnite.

Obrázok E 1

- Trysku na podlahu zaveste do parkovacej polohy.

Ukončenie práce

- Spotrebič vypnite a vytiahnite sieťovú vidlicu.

Vyprázdnenie nádoby

Obrázok F 1

- Odoberte hlavu prístroja a nádobu vyprázdnite.

Uskladnenie prístroja

Obrázok F 2

- Vedenie pripojenia elektrickej siete a príslušenstvo uložte do prístroja. Prístroj uskladňujte v suchých priestoroch.

Starostlivosť a údržba

- Spotrebič a diely príslušenstva vyrobené z umelej hmoty ošetríte použitím bežne dostupných čistiacich prostriedkov na plasty.
- Nádobu a príslušenstvo v prípade potreby vypláchnite vodou a pred opätovným použitím nechajte vysušiť.

Obrázok G 1

- Bombičkový filter v prípade potreby čistíte len pod tečúcou vodou. Neoškrabujte alebo nekefujte. Pred nasadením ho nechajte úplne vysušiť.

Pomoc pri poruchách

Pokles sacieho výkonu

Ak sa zníži výkon vysávania prístroja, skontrolujte nasledovné body.

- Ak sú príslušenstvo, vysávací hadica alebo vysávací nádržka upchaté, odstráňte upchatie pomocou palice.

Obrázok A 2

- Filtračné vrecko je plné. Nasadte nové filtračné vrecko.

Obrázok G 1

- Bombičkový filter je znečistený. Oklepte ho a v prípade potreby ho vyčistite pod tečúcou vodou.
- Poškodený bombičkový filter vymeňte.

Technické údaje

| | | |
|---|---------------|-------|
| Sieťové napätie | 220 - 240 | V |
| Frekvencia | 1~50-60 | Hz |
| Výkon P _{men} | 1000 | W |
| Max. výkon pripojenej zásuvky prístroja | 2100 | W |
| Sieťový istič (pomalý) | 16 | A |
| Objem nádrže | 17 | l |
| Nádoba na vodu s rukoväťou | 10 | l |
| Nádoba na vodu s tryskou na podlahu | 8 | l |
| Sieťový kábel | H 05VV-F3G1,5 | |
| Hmotnosť (bez príslušenstva) | 5,7 | kg |
| Hladina akustického tlaku (EN 60704-1) | 75 | dB(A) |

Technické zmeny vyhradené!

Pregled sadržaja

| | | |
|---------------------|----|---|
| Opće napomene | HR | 5 |
| Sigurnosni napuci | HR | 5 |
| Opis uređaja | HR | 7 |
| Rukovanje | HR | 8 |
| Njega i održavanje | HR | 9 |
| Otklanjanje smetnji | HR | 9 |
| Tehnički podaci | HR | 9 |

Opće napomene

Poštovani kupče,



Prije prve uporabe Vašeg uređaja pročitajte ove originalne radne upute, postupajte prema njima i sačuvajte ih za kasniju uporabu ili za sljedećeg vlasnika.

Namjensko korištenje

Uređaj se smije koristiti kao višenamjenski usisavač uz poštivanje opisa i sigurnosnih naputaka ovih uputa za rad.

Ovaj uređaj je konstruiran za privatnu uporabu i nije predviđen za opterećenja profesionalne primjene.

– Aparat zaštitite od kiše. Nekada ga ne čuvajte na otvorenom.

– Njime se ne smiju usisavati pepeo i čađ.

Višenamjenski usisavač se smije koristiti samo s:

– originalnom filtarskom vrećicom.

– originalnim pričuvnim dijelovima, priborom i posebnim priborom.

Proizvođač ne preuzima odgovornost za eventualne štete nastale nenamjenskim korištenjem ili pogrešnim opsluživanjem aparata.

Zaštita okoliša



Materijali ambalaže se mogu reciklirati. Molimo Vas da ambalažu ne odlažete u kućne otpatke, već ih predajte kao sekundarne sirovine.



Stari uređaji sadrže vrijedne materijale koji se mogu reciklirati te bi ih stoga trebalo predati kao sekundarne sirovine. Stoga Vas molimo da stare uređaje zbrinete preko odgovarajućih sabirnih sustava.

Zbrinjavanje filtra i filtarske vrećice

Filtar i filtarska vrećica su izrađeni od materijala koji ne štete okolišu.

Ako ne sadrže nikakve usisane tvari, koje se ne smiju odlagati u kućanski otpad, može ih se zbrinuti kao običan kućanski otpad.

Napomene o sastojcima (REACH)

Aktualne informacije o sastojcima možete pronaći na stranici:

www.kaercher.com/REACH

Servisna služba

U slučaju pitanja ili smetnji rado će Vam pomoći naša podružnica KÄRCHER.

(Adresu ćete naći na poleđini)

Naručivanje pričuvnih dijelova i posebnog pribora

Pregled najčešće potrebnih pričuvnih dijelova naći ćete na kraju ovih radnih uputa.

Pričuvne dijelove i pribor možete nabaviti kod Vašeg prodavača ili u Vašoj KÄRCHER podružnici.

Jamstvo

U svakoj zemlji važe jamstveni uvjeti koje je izdala naša nadležna organizacija za distribuciju. Eventualne smetnje na stroju za vrijeme trajanja jamstva uklanjamo besplatno ukoliko je uzrok greška u materijalu ili proizvodnji. U slučaju koji podliježe garanciji obratite se, uz prilaganje potvrde o kupnji, Vašem prodavaču ili najbližoj ovlaštenoj servisnoj službi.

(Adresu ćete naći na poleđini)

Sigurnosni napuci

⚠ OPASNOST

- *Uređaj priključujte samo na izmjeničnu struju. Napon se mora podudarati s označnom pločicom uređaja.*
- *Mrežni utikač i utičnicu nikada ne dodirujte mokrim rukama.*
- *Ne vucite za priključni kabel kako biste ga izvadili iz utičnice.*
- *Prije svakog rada provjerite ima li na priključnom kabelu s utikačem oštećenja. Oštećeni priključni kabel odmah dajte na zamjenu ovlaštenoj servisnoj službi/električaru.*
- *Za izbjegavanje električnih nezgoda preporučujemo uporabu utičnica s predspojenom sklopkom za zaštitu od struje kvara (maks. 30 mA nazivne jačine okidne struje).*
- *Prije svakog čišćenja i održavanja isključite uređaj i strujni utikač izvucite iz utičnice.*

- Popravke i radove na električnim sastavnim dijelovima smije izvoditi samo ovlaštena servisna služba.

△ UPOZORENJE

- Uređaj nije namijenjen za upotrebu od strane osoba s ograničenim tjelesnim, osjetilnim ili psihičkim sposobnostima, nedostatnim iskustvom i/ili znanjem, osim ako ih ne nadzire osoba nadležna za njihovu sigurnost ili im je ta osoba dala upute o načinu primjene uređaja i eventualnim opasnostima.
- Djeca smiju rukovati uređajem samo ako su starija od 8 godina i ako ih osoba koja je nadležna za njihovu sigurnost neprestano nadzire i upućuje u način primjene uređaja i eventualne opasnosti.
- Djeca se ne smiju igrati uređajem.
- Nadzirite djecu kako biste bili sigurni da se ne igraju s uređajem.
- Djeca ne smiju obavljati poslove održavanja i čišćenja uređaja bez nadzora.
- Folije za pakiranje čuvajte van dosega djece, jer postoji opasnost od gušenja!
- Uređaj isključite nakon svake primjene te prije svakog čišćenja/održavanja.
- Opasnost od požara. Nemojte usisavati zapaljene ili užarene predmete.

- Zabranjen je rad u područjima ugroženim eksplozijom.
- U slučaju stvaranja pjene ili izbijanja tekućine odmah isključite uređaj i izvucite strujni utikač!
- Nemojte rabiti nagrizajuća sredstva, sredstva za čišćenje stakla ni univerzalna sredstva za čišćenje! Uređaj nikad ne uranjajte u vodu.

Kovitlanjem i miješanjem određenih tvari s usisnim zrakom mogu se formirati eksplozivna isparenja i smjese!

Nikada nemojte usisavati sljedeće:

- Eksplozivne ili zapaljive plinove, tekućine i prašinu (reaktivnu prašinu)
- Reaktivnu metalnu prašinu (od npr. aluminija, magnezija, cinka) u spoju s jako alkalnim i kiselim sredstvima za čišćenje
- Nerazrijeđene jake kiseline i lužine
- Organska otapala (npr. benzin, razrjeđivače za boje, acetone, lož ulje)

Ove tvari dodatno mogu nagristi materijale od kojih je sačinjen uređaj.

Stupnjevi opasnosti

⚠ OPASNOST

Napomena koja upućuje na neposredno prijeteću opasnost koja za posljedicu ima teške tjelesne ozljede ili smrt.

⚠ UPOZORENJE

Napomena koja upućuje na eventualno opasnu situaciju koja može prouzročiti teške tjelesne ozljede ili smrt.

⚠ OPREZ

Napomena koja upućuje na eventualno opasnu situaciju koja može prouzročiti lakše ozljede.

PAŽNJA

Napomena koja upućuje na eventualno opasnu situaciju koja može prouzročiti materijalnu štetu.

Opis uređaja

Slike pogledajte na preklapnoj stranici!



Ove upute opisuju rad višenamjenskog usisavača koji je prikazan na naslovnoj stranici. Kod vađenja iz ambalaže provjerite manjka li u sadržaju paketa pribor i ima li oštećenja. U slučaju transportnih oštećenja odmah se obratite svome prodavaču.

1 Priključak usisnog crijeva

Slika **B 1**

→ Za priključivanje usisnog crijeva prilikom usisavanja.

2 Sklopka na uređaju (ON/OFF)

Slika **B 3**

→ **Položaj I:** Usisavanje ili puhanje.

Položaj II: Automatsko usisavanje s priključenim električnim alatom

Položaj 0: Uređaj i priključen električni alat su isključeni

3 Utičnica uređaja

Napomena: Imajte u vidu maksimalnu priključnu snagu (vidi poglavlje "Tehnički podaci").

Slika **C 1**

→ Za priključivanje električnog alata.

4 Rukohvat

→ Za nošenje uređaja ili za skidanje bloka uređaja nakon deblokiranja.

5 Kukica za kvačenje kabela

Slika **F 2**

→ Za odlaganje priključnog strujnog kabela.

6 Priključak za ispuhivanje

Slika **D 1**

→ Utkatnice usisno crijevo u priključak za puhanje, čime će se aktivirati funkcija puhanja.

7 Bravica spremnika

Slika **A 1**

→ Za otvaranje povucite prema van, a za završljavanje pritisnite prema unutra.

8 Položaj za odlaganje

Slika **E 1**

→ Za odlaganje podnog nastavka pri prekidima rada.

9 Odjeljak za odlaganje pribora

Slika **F 2**

→ Odjeljak za odlaganje pribora omogućuje držanje usisnih cijevi i usisnih nastavaka na uređaju.

10 Kotačići

Slika **A 1**

→ Upravljački kotačići se pri isporuci nalaze u spremniku. Montirajte ih prije puštanja u rad.

11 Filtarska vrećica

Napomena: Za mokro usisavanje ne smije biti umetnuta filtarska vrećica!

Slika **A 2**

→ **Preporuka:** Za usisavanje fine prašine umetnite filtarsku vrećicu.

12 Uložni filter

Slika **G 1**

→ Uložni se filter mora uvijek koristiti - kako pri mokrom, tako i pri suhom usisavanju.

Napomena: Mokar uložni filter ostavite da se osuši prije daljnjeg suhog usisavanja.

13 Usisno crijevo sa spojnim dijelom

Slika **B 1**

→ Usisno crijevo utisnite u priključak na uređaju tako da dosjedne.

→ Kako biste ga izvadili, rezu pritisnite palčevima i izvucite usisno crijevo.

Za usisavanje suhe prijavštine s podova, uložak s dvije četke pričvrstite u podni nastavak.

Za ugodan rad i u tijesnim prostorima. Odvojivi rukohvat se prema potrebi može postaviti između pribora i usisnog crijeva.

Vidi položaj 14.

Preporuka: Za usisavanje podova natakните rukohvat na usisno crijevo.

14 Odvojivi rukohvat

Slika **B 1**

→ Spojite rukohvat s usisnim crijevom tako da dosjedne.

Slika **B 4**

→ Kako biste izvadili rukohvat iz usisnog crijeva, rezu pritisnite palčevima pa ga izvucite.

Napomena: Nakon što se rukohvat skine, pribor se može nataknuti i izravno na usisno crijevo.

Preporuka: Za usisavanje podova natakните rukohvat na usisno crijevo.

Vidi položaj 13.

15 Usisne cijevi 2 x 0,5 m

Slika **B 1**

→ Obje usisne cijevi sastavite i spojite s rukohvatom.

16 Mlaznica za fuge

→ Za rubove, fuge, radijatore i teško pristupačna mjesta.

17 Podni nastavak (s uglavcima)

Slika **B 1**

→ Za usisavanje suhe prljavštine s podova, uložak s dvije četke pričvrstite u podni nastavak.

→ Za usisavanje vode s podova, uložak s dvije gume- ne trake pričvrstite u podni nastavak.

18 Adapter

Slika **C 1**

→ Za spajanje usisnog crijeva s električnim alatom

→ Prilagodnik po potrebi nožem izrežite tako da odgovara promjeru priključka električnog alata.

19 Savitljivo crijevo za pribor

Slika **C 1**

→ Za više savitljivosti prilikom radova s električnim alatima.

Napomena: Može se koristiti i s prilagodnikom.

20 Usisna četka s mekim čekinjama

→ Za neškodljivo čišćenje osjetljivih površina i nježnih predmeta koji su recimo poredani po radnom stolu.

Rukovanje

PAŽNJA

Uvijek radite s umetnutim uložnim filtrom, kako pri mokrom tako i pri suhom usisavanju!

Prije stavljanja u pogon

Slika **A 1**

→ Prije puštanja u rad montirajte nespojene dijelove koji su priloženi uz uređaj.

Stavljanje u pogon

Slika **B 1**

→ Priključite pribor.

Slika **B 2**

→ Utaknite strujni utikač.

Slika **B 3**

→ Uključite uređaj.

Suho usisavanje

PAŽNJA

Prije rada provjerite je li filtar neoštećen te ga prema potrebi zamijenite.

Radite samo sa suhim uložnim filtrom!

Slika **A 2**

→ **Preporuka:** Za usisavanje fine prašine umetnite filtarsku vrećicu.

Napomene uz filtarsku vrećicu:

- Napunjenost filtarske vrećice ovisi o vrsti usisane prljavštine.
- Kod fine prašine, pijeska i sličnog filtarska se vrećica mora češće mijenjati.
- Začepljena filtarska vrećica može pući pa je stoga pravovremeno zamijenite!

PAŽNJA

Hladni pepeo usisavajte samo uz primjenu predodvajanja.

Kataloški br. osnovne izvedbe: 2.863-139.0, izvedba Premium: 2.863-161.0.

Mokro usisavanje

PAŽNJA

Ne koristite filtarsku vrećicu!

→ Za usisavanje mokre ili vlažne prljavštine pazite da koristite odgovarajući podni nastavak i da priključite odgovarajući pribor.

Napomena: Ako je spremnik pun, plovak zatvara usisni otvor, a uređaj radi s povećanim brojem okretaja. Odmah isključite uređaj i ispraznite spremnik.

Radovi s električnim alatom

Slika **C 1**

→ Prilagodnik po potrebi nožem izrežite tako da odgovara promjeru priključka električnog alata.

→ Natakните prilagodnik na rukohvat usisnog crijeva pa ga spojite s priključkom električnog alata. Utaknite strujni utikač električnog alata u usisavač.

Slika **C 2**

→ Usisavač prebacite u **položaj II** te počnite s radom.

Napomena: Čim se električni alat uključi, usisna turbina počinje raditi sa zakašnjenjem od 0,5 s. Kada se električni alat isključi, usisna turbina nastavlja raditi još oko 5 s, kako bi se usisala preostala prljavština iz usisnog crijeva.

Funkcija ispuhivanja

Čišćenje teško dostupnih mjesta ili tamo gdje usisavanje nije moguće, npr. opalo lišće iz šljunkovitih površina.

Slika **D 1**

- Utaknite usisno crijevo u priključak za puhanje, čime će se aktivirati funkcija puhanja.

Prekid rada

- Isključite uređaj.

Slika **E 1**

- Objesite podni nastavak u položaj za odlaganje.

Završetak rada

- Isključite uređaj i izvadite utikač.

Pražnjenje spremnika

Slika **F 1**

- Skinite blok uređaja i ispraznite spremnik.

Čuvanje uređaja

Slika **F 2**

- Priključni kabel i pribor odložite na odgovarajuća mjesta na uređaju. Uređaj čuvajte u suhim prostorijama.

Njega i održavanje

- Uređaj i plastične dijelove pribora čistite uobičajenim sredstvom za čišćenje plastike.
- Spremnik i pribor po potrebi isperite vodom i osušite prije ponovne uporabe.

Slika **G 1**

- Uložni filter čistite po potrebi samo pod mlazom vode; nemojte ga trljati niti četkati. Prije ugradnje ga ostavite da se potpuno osuši.

Otklanjanje smetnji

Smanjena usisna snaga

Pri smanjenju usisne snage uređaja molimo provjerite sljedeće.

- Eventualno začepljenje pribora, usisnog crijeva ili usisne cijevi otklonite štapom odgovarajuće veličine.

Slika **A 2**

- Filtarska vrećica je puna, umetnite novu.

Slika **G 1**

- Uložni filter je zaprljan - ispržite ga i po potrebi operite u tekućoj vodi.
- Zamijenite oštećeni uložni filter.

Tehnički podaci

| | | |
|---|---------------|-------|
| Napon el. mreže | 220 - 240 | V |
| Frekvencija | 1~50-60 | Hz |
| Snaga P _{nazivna} | 1000 | W |
| Maks. priključna snaga utičnice uređaja | 2100 | W |
| Strujna zaštita (inertna) | 16 | A |
| Zapremina posude | 17 | l |
| Vodozahvat s rukohvatom | 10 | l |
| Vodozahvat s podnim nastavkom | 8 | l |
| Strujni kabel | H 05VV-F3G1,5 | |
| Težina (bez pribora) | 5,7 | kg |
| Razina zvučnog tlaka (EN 60704-2-1) | 75 | dB(A) |

Pridržavamo pravo na tehničke izmjene!

Pregled sadržaja

| | | |
|-------------------------------|----|---|
| Opšte napomene | SR | 5 |
| Sigurnosne napomene | SR | 5 |
| Opis uređaja | SR | 7 |
| Rukovanje | SR | 8 |
| Nega i održavanje | SR | 9 |
| Otklanjanje smetnji | SR | 9 |
| Tehnički podaci | SR | 9 |

Opšte napomene

Poštovani kupče,



Pre prve upotrebe Vašeg uređaja pročitajte ove originalno uputstvo za rad, postupajte prema njemu i sačuvajte ga za kasniju upotrebu ili za sledećeg vlasnika.

Namensko korišćenje

Uređaj sme da se koristi kao višenamenski usisivač uz uvažavanje opisa i sigurnosnih napomena ovog uputstva za rad.

Ovaj uređaj je konstruisan za privatnu upotrebu i nije predviđen za opterećenja profesionalne primene.

– Uređaj zaštitite od kiše. Nikada ga ne čuvajte na otvorenom.

– Njime se ne smeju usisavati pepeo i čađ.

Višenamenski usisivač sme da se koristi samo sa:

- originalnom filterskom vrećicom.
- originalnim rezervnim delovima, priborom i posebnim priborom.

Proizvođač ne preuzima odgovornost za eventualne štete nastale nenamenskim korišćenjem ili pogrešnim opsluživanjem aparata.

Zaštita čovekove okoline



Ambalaža se može ponovo preraditi. Molimo Vas da ambalažu ne bacate u kućne otpatke nego da je dostavite na odgovarajuća mesta za ponovnu preradu.



Stari uređaji sadrže vredne materijale sa sposobnošću recikliranja i treba ih dostaviti za ponovnu preradu. Stoga stare uređaje odstranjujte preko primerenih sabirnih sistema.

Otklanjanje filtera i filterske vrećice u otpad

Filter i filterska vrećica su izrađeni od materijala koji ne štete čovekovo okolini.

Ako ne sadrže nikakve usisane supstance koje se ne smeju bacati u kućni otpad, mogu se tretirati kao običan kućni otpad.

Napomene o sastojcima (REACH)

Aktuelne informacije o sastojcima možete pronaći na stranici:

www.kaercher.com/REACH

Servisna služba

U slučaju pitanja ili smetnji rado će Vam pomoći naša podružnica KÄRCHER.

(Adresu ćete naći na poleđini)

Naručivanje rezervnih delova i posebnog pribora

Pregled najčešće potrebnih rezervnih delova naći ćete na kraju ovog radnog uputstva.

Rezervne delove i pribor možete nabaviti kod Vašeg prodavca ili u Vašoj KÄRCHER poslovnici.

Garancija

U svakoj zemlji važe garantni uslovi koje je izdala naša nadležna distributivna organizacija. Eventualne smetnje na uređaju za vreme trajanja garancije uklanjamo besplatno, ukoliko je uzrok greška u materijalu ili proizvodnji. U slučaju koji podleže garanciji obratite se sa potvrdom o kupovini Vašem prodavcu ili najbližoj ovlašćenoj servisnoj službi.

(Adresu ćete naći na poleđini)

Sigurnosne napomene

OPASNOST

- *Uređaj priključujte samo na izmjeničnu struju. Napon se mora podudarati sa tipskom pločicom uređaja.*
- *Mrežni utikač in utičnicu nikada ne dodirujte vlažnim rukama.*
- *Utikač nemojte izvlačiti iz utičnice povlačenjem za priključni vod.*
- *Pre svake upotrebe proverite da li na priključnom vodu ima oštećenja. Oštećeni priključni vod odmah dajte na zamenu ovlašćenoj servisnoj službi/električaru.*
- *Za izbegavanje električnih nesreća preporučujemo da upotrebljavate utičnice sa prethodno spojenim nadstrujnim zaštitnim prekidačem (maks. 30 mA nazivne jačine okidne struje).*

- Pre svakog čišćenja i održavanja isključite uređaj i strujni utikač izvucite iz utičnice.
- Popravke i radove na električnim sastavnim delovima sme da izvodi samo ovlašćena servisna služba.

⚠ UPOZORENJE

- Ovaj uređaj nije predviđen da njime rukuju osobe sa smanjenim fizičkim, senzornim ili mentalnim mogućnostima opažanja ili s ograničenim iskustvom i znanjem, osim ukoliko ih lice koje je za njih odgovorno ne nadgleda ili upućuje u rad s uređajem.
- Deca smeju da koriste uređaj samo ako su starija od 8 godina i ako ih osoba koja je nadležna za njihovu sigurnost neprestano nadgleda i upućuje u način korišćenja uređaja i eventualne opasnosti.
- Deca ne smeju da se igraju uređajem.
- Nadgledajte decu kako biste sprečili da se igraju sa uređajem.
- Deca ne smeju obavljati poslove održavanja i čišćenja uređaja bez nadzora.
- Ambalažne folije čuvajte van dohvata dece, jer postoji opasnost od gušenja!
- Isključite uređaj posle svake upotrebe i pre svakog čišćenja/održavanja.

- Opasnost od požara. Ne usisavajte zapaljene ili užarene predmete.
- Zabranjen je rad u područjima ugroženim eksplozijom.
- U slučaju stvaranja pene ili izbijanja tečnosti odmah isključite uređaj i izvucite strujni utikač!
- Nemojte da koristite nagrizajuća sredstva, sredstva za čišćenje stakla ili univerzalna sredstva za čišćenje! Uređaj nikada ne uranjajte u vodu.

Kovitlanjem i mešanjem izvesnih materija sa usisnim vazduhom mogu se formirati eksplozivna isparenja i smese! Nikada nemojte usisavati sledeće:

- Eksplozivne ili zapaljive gasove, tečnosti i prašinu (reaktivnu prašinu)
- Reaktivnu metalnu prašinu (od npr. aluminijuma, magnezijuma, cinka) u spoju sa jako alkalnim i kiselim sredstvima za čišćenje
- Nerazređene jake kiseline i baze
- Organske rastvarače (npr. benzin, razređivače za boje, aceton, lož ulje).

Ove supstance mogu takođe nagristi materijale od kojih je sačinjen uređaj.

Stepeni opasnosti

⚠ **OPASNOST**

Napomena koja ukazuje na neposredno preteću opasnost koja dovodi do teških telesnih povreda ili smrti.

⚠ **UPOZORENJE**

Napomena koja ukazuje na eventualno opasnu situaciju koja može dovesti do teških telesnih povreda ili smrti.

⚠ **OPREZ**

Napomena koja ukazuje na eventualno opasnu situaciju, koja može izazvati lakše telesne povrede.

PAŽNJA

Napomena koja ukazuje na eventualno opasnu situaciju koja može izazvati materijalne štete.

Opis uređaja

Slike pogledajte na preklapnoj stranici!



Ovo uputstvo opisuje rad višenamenskog usisivača prikazanog na naslovnoj stranici.

Pre vađenja iz ambalaža proverite ima li u sadržini paketa delova koji nedostaju ili oštećenja. U slučaju transportnih oštećenja obavestite Vašeg prodavca.

1 Priključak usisnog creva

Slika **B 1**

→ Za priključivanje usisnog creva prilikom usisavanja.

2 Prekidač uređaja (ON/OFF)

Slika **B 3**

→ **Položaj I:** Usisavanje ili duvanje.

Položaj II: Automatsko usisavanje sa priključenim električnim alatom

Položaj 0: Uređaj i priključen električni alat su isključeni

3 Utičnica uređaja

Napomena: Imajte u vidu maksimalnu priključnu snagu (vidi poglavlje "Tehnički podaci").

Slika **C 1**

→ Za priključivanje električnog alata.

4 Ručka za nošenje

→ Za nošenje uređaja ili za skidanje bloka uređaja nakon deblokiranja.

5 Kuka za kačenje kabla

Slika **F 2**

→ Za odlaganje strujnog priključnog kabla.

6 Priključak za izduvavanje

Slika **D 1**

→ Utkatnike usisno crevo u priključak za duvanje, čime će se aktivirati funkcija duvanja.

7 Bravica posude

Slika **A 1**

→ Za otvaranje povucite prema spolja, a za zaključavanje pritisnite na unutra.

8 Položaj za odlaganje

Slika **E 1**

→ Za odlaganje podnog nastavka pri prekidima rada.

9 Odeljak za odlaganje pribora

Slika **F 2**

→ Odeljak za odlaganje pribora omogućava držanje usisnih cevi i usisnih nastavaka na uređaju.

10 Upravljački točkić

Slika **A 1**

→ Upravljački točkići se pri isporuci nalaze u posudi. Montirajte ih pre puštanja u rad.

11 Filter-kesa

Napomena: Za mokro usisavanje se ne sme koristiti filterska vrećica!

Slika **A 2**

→ **Preporuka:** Za usisavanje fine prašine koristite filtersku vrećicu.

12 Uložni filter

Slika **G 1**

→ Uložni filter se mora uvek koristiti - kako pri mokrom, tako i pri suvom usisavanju.

Napomena: Mocar uložni filter ostavite da se osuši pre daljeg korišćenja pri suvom usisavanju.

13 Usisno crevo sa spojnim delom

Slika **B 1**

→ Usisno crevo utisnite u priključak na uređaju tako da dosedne.

→ Kako biste ga izvadili, rezu pritisnite palčevima i izvucite usisno crevo.

Za usisavanje suve prljavštine s podova, uložak s dve četke pričvrstite u podni nastavak. Za ugodan rad i u uzanim prostorima.

Odvojivi rukohvat prema potrebi može da se postavi između pribora i usisnog creva.

Vidi položaj 14.

Preporuka: Za usisavanje podova natakните rukohvat na usisno crevo.

14 Odvojivi rukohvat

Slika **B 1**

→ Spojite rukohvat sa usisnim crevom tako da dosedne.

Slika **B 4**

→ Kako biste izvadili rukohvat iz usisnog creva, rezu pritisnite palčevima pa ga izvucite.

Napomena: Nakon što se rukohvat skine, pribor može da se natakne i direktno na usisno crevo.

Preporuka: Za usisavanje podova natakните rukohvat na usisno crevo.

Vidi položaj 13.

15 Usisne cevi 2 x 0,5 m

Slika **B 1**

→ Obe usisne cevi sastavite i spojite sa rukohvatom.

16 Mlaznica za fuge

→ Za iverice, fuge, radijatore i teško pristupačna mesta.

17 Podni nastavak (sa umecima)

Slika **B 1**

→ Za usisavanje suve prljavštine s podova, uložak s dve četke pričvrstite u podni nastavak.

→ Za usisavanje vode s podova, uložak s dve gumene trake pričvrstite u podni nastavak.

18 Adapter

Slika **C 1**

→ Za spajanje usisnog creva sa električnim alatom

→ Adapter po potrebi nožem izrežite tako da odgovara prečniku priključka električnog alata.

19 Savitljivo crevo za pribor

Slika **C 1**

→ Za više savitljivosti prilikom radova sa električnim alatima.

Napomena: Može se koristiti i sa adapterom.

20 Usisna četka sa mekanim čekinjama

→ Za neškodljivo čišćenje osetljivih površina i nežnih predmeta poređanih npr. na policama ili radnom stolu.

Rukovanje

PAŽNJA

Uvek radite sa umetnutim uložnim filterom, kako pri mokrom tako i pri suvom usisavanju!

Pre upotrebe

Slika **A 1**

→ Pre puštanja u rad montirajte nespojene delove koji su priloženi uz uređaj.

Stavljanje u pogon

Slika **B 1**

→ Priključite pribor.

Slika **B 2**

→ Utaknite strujni utikač.

Slika **B 3**

→ Uključite uređaj.

Suvo usisavanje

PAŽNJA

Pre rada proverite da li je filter neoštećen pa ga prema potrebi zamenite.

Radite samo sa suvim uložnim filterom!

Slika **A 2**

→ **Preporuka:** Za usisavanje fine prašine koristite filtersku vrećicu.

Napomene uz filtersku vrećicu:

- Napunjenost filterske vrećice zavisi od vrste usisane prljavštine.
- Kod fine prašine, peska i sličnog filterska vrećica se mora češće menjati.
- Začepljena filterska vrećica može pući, pa je stoga pravovremeno zamenite!

PAŽNJA

Hladni pepeo usisavajte samo uz korišćenje predodvajaja.

Kataloški br. osnovne verzije: 2.863-139.0, verzija Premium: 2.863-161.0.

Mokro usisavanje

PAŽNJA

Ne upotrebljavajte filtersku vrećicu!

→ Za usisavanje mokre ili vlažne prljavštine pazite da koristite odgovarajući podni nastavak i da priključite odgovarajući pribor.

Napomena: Ako je posuda puna, plovak zatvara usisni otvor, a uređaj radi uz povećan broj obrtaja. Odmah isključite uređaj i ispraznite posudu.

Radovi sa električnim alatom

Slika **C 1**

→ Adapter po potrebi nožem izrežite tako da odgovara prečniku priključka električnog alata.

→ Natakните adapter na dršku usisnog creva pa ga spojite sa priključkom električnog alata. Utaknite strujni utikač električnog alata u usisivač.

Slika **C 2**

→ Usisivač prebacite u **položaj II** i počnite sa radom.

Napomena: Čim se električni alat uključi, usisna turbina počinje da radi sa zakašnjenjem od 0,5 s. Kada se električni alat isključi, usisna turbina nastavlja da radi još oko 5 s, kako bi se usisala preostala prljavština iz usisnog creva.

Funkcija izduvavanja

Čišćenje teško dostupnih mesta ili tamo gde usisavanje nije moguće, npr. opalo lišće iz šljunkovitih površina.

Slika **D 1**

→ Utaknite usisno crevo u priključak za duvanje, čime će se aktivirati funkcija duvanja.

Prekid rada

- Isključite uređaj.

Slika **E 1**

- Obesite podni nastavak u položaj za odlaganje.

Završetak rada

- Isključite uređaj i izvadite utikač.

Pražnjenje posude

Slika **F 1**

- Skinite blok uređaja i ispraznite posudu.

Skладиštenje uređaja

Slika **F 2**

- Prikjučni kabl i pribor odložite na odgovarajuća mesta na uređaju. Uređaj čuvajte u suvim prostorijama.

Nega i održavanje

- Uređaj i plastične komade pribora čistite normalnim sredstvom za čišćenje plastike.
- Posudu i pribor po potrebi isperite vodom i osušite pre ponovne upotrebe.

Slika **G 1**

- Uložni filter čistite po potrebi samo pod mlazom vode; nemojte ga ribati niti četkati. Pre ugradnje ga ostavite da se potpuno osuši.

Otklanjanje smetnji

Smanjivanje usisne snage

Pri smanjenju usisne snage uređaja molimo proverite sledeće.

- Eventualno začepljenje pribora, usisnog creva ili usisne cevi otklonite štapom odgovarajuće veličine.

Slika **A 2**

- Filterska vrećica je puna, umetnite novu.

Slika **G 1**

- Uložni filter je zaprljan - isprašite ga i po potrebi operite pod mlazom vode.
- Zamenite oštećeni uložni filter.

Tehnički podaci

| | | |
|---|---------------|-------|
| Napon el. mreže | 220 - 240 | V |
| Frekvencija | 1~50-60 | Hz |
| Snaga P _{nominalna} | 1000 | W |
| Maks. priključna snaga utičnice uređaja | 2100 | W |
| Mrežni osigurač (inertan) | 16 | A |
| Volumen spremnika | 17 | l |
| Vodozahvat sa drškom | 10 | l |
| Vodozahvat sa podnim nastavkom | 8 | l |
| Strujni kabal | H 05VV-F3G1,5 | |
| Težina (bez pribora) | 5,7 | kg |
| Nivo zvučnog pritiska (EN 60704-2-1) | 75 | dB(A) |

Zadržavam pravo na tehničke promene!

Съдържание

| | | |
|-----------------------------------|----|---|
| Общи указания | BG | 5 |
| Указания за безопасност | BG | 5 |
| Описание на уреда | BG | 7 |
| Обслужване | BG | 8 |
| Грижи и поддръжка | BG | 9 |
| Помощ при неизправности | BG | 9 |
| Технически данни | BG | 9 |

Общи указания

Уважаеми клиенти,



Преди първото използване на Вашия уред прочетете това оригинално инструкции утвърдено за работа, действат според него и го запазете за по-късно използване или за следващия притежател.

Употреба по предназначение

Уредът е предназначен за употреба като многофункционална прахосмукачка съгласно посочените в настоящото упътване за работа описания и указания за безопасност.

Този уред е разработен за частна употреба и не е предвиден за натоварванията на промишлената употреба.

- Пазете уреда от дъжд. Не го съхранявайте на открито.
- Пепел и сажди не бива да се изсмукват с този уред.

Многофункционалната прахосмукачката да се използва само с:

- Оригинална филтърна торбичка.
- Оригинални резервни части, принадлежности или специални принадлежности.

Производителят не поема гаранция за евентуални повреди, които са причинени поради използване не по предназначението или неправилно обслужване.

Опазване на околната среда



Опаковъчните материали могат да се рециклират. Моля не хвърляйте опаковките при домашните отпадъци, а ги предайте на вторични суровини с цел повторна употреба.



Старите уреди съдържат ценни материали, подлежащи на рециклиране, които могат да бъдат употребени повторно. Поради това моля отстранявайте старите уреди, използвайки подходящи за целта системи за събиране.

Отстраняване като отпадък на филтъра и филтърната торба

Филтърът и филтърната торба са произведени от материали, които не са опасни за околната среда. Ако те не съдържат засмукани субстанции, които са забранени за домакинските отпадъци, могат да бъдат отстранени заедно с нормалните домакински отпадъци.

Указания за съставките (REACH)

Актуална информация за съставките ще намерите на:

www.kaercher.com/REACH

Служба за работа с клиенти

При въпроси и повреди Вашият дистрибутор на KÄRCHER ще Ви помогне с удоволствие.
(Адресите ще намерите на задната страница)

Поръчка на резервни части и специални принадлежности

Списък на най-често необходимите резервни части ще намерите в края на упътването за експлоатация. Резервни части и принадлежности ще получите от Вашия търговец или във филиала на KÄRCHER.

Гаранция

Във всяка страна важат гаранционните условия, публикувани от оторизираната от нас дистрибуторска фирма. Евентуални повреди на Вашия уред ще отстраним в рамките на гаранционния срок безплатно, ако се касае за дефект в материалите или при производство. В гаранционен случай се обвърнете към дистрибутора или най-близкия оторизиран сервиз, като представите касовата бележка.
(Адресите ще намерите на задната страница)

Указания за безопасност

⚠ ОПАСНОСТ

- *Свързвайте уреда само към променлив ток. Напрежението трябва да съответства на цитираното върху табелката на уреда напрежение.*
- *Никога не докосвайте контакта и щепсела с влажни ръце.*
- *Щепселите да не се изваждат посредством издърпване на присъединителния кабел от контакта.*
- *Преди всяко свързване на кабела с контакта на електрозахранването, проверявайте кабела за повреди. Незабавно предайте повредените свързващи кабели за подмяна на оторизиран сервиз/електротехник.*

- За да избегнете аварии с тока, Ви препоръчваме да използвате контакти, преди които е монтиран предпазител (максимално 30 mA номинална сила на тока за задействане).
- Преди всякакви работи по поддръжката уредът да се изключва и щепселът да се изважда от контакта.
- Ремонтни работи и работи по електрическите елементи могат да се извършват само от оторизиран сервиз.

⚠ ПРЕДУПРЕЖДЕНИЕ

- Този уред не е предназначен за това, да бъде използван от лица с ограничени физически, сензорни и умствени способности и липса на опит и/или липса на познания, освен ако те са под надзора на отговарящо за тяхната безопасност лице или са получили от него инструкции, как да използват уреда.
 - Позволено е деца да използват уреда, само ако са над 8 годишни и ако са под надзора на лице, което се грижи за тяхната безопасност или са получили от него инструкции за използването на уреда и получаващите се опасности и са ги разбрали.
 - Децата не бива да играят с уреда.
 - Децата трябва да бъдат под надзор, за да се гарантира, че няма да играят с уреда.
 - Почистването и поддръжката от страна на потребителя не бива да се извършват от деца без надзор.
 - Дръжте опаковъчното фолио далече от деца, съществува опасност от задушаване!
 - Уредът да се изключва след всяко използване или преди всяко почистване/поддръжка.
 - Опасност от пожар. Не засмуквайте горящи или тлеещи предмети.
 - Забранена е работата във взривоопасни помещения.
 - Ако се образува пяна или изтича течност, изключете уреда веднага или извадете щепсела!
 - Не използвайте абразивни средства, препарати за почистване на стъкло или универсални почистващи препарати! Никога не потапяйте уреда във вода.
- При завихряне с въздуха за всмукване определени вещества могат да образуват експлозивни пари или смеси! Никога не изсмуквайте следните вещества:
- Експлозивни или горими газове, течности и прахове (реактивни прахове)

- *Реактивните метали прахови (напр. алуминий, магнезий, цинк) във връзка със силно активни и кисели почистващи препарати*
- *Неразредени силни киселини и основи*
- *органични разтворители (напр. бензин, разредители за бои, ацетон, нафта).*

Освен това тези вещества могат да повредят материалите, използвани при изработката на уреда.

Степени на опасност

⚠ ОПАСНОСТ

Указание за непосредствено грозяща опасност, която води до тежки телесни наранявания или до смърт.

⚠ ПРЕДУПРЕЖДЕНИЕ

Указание за възможна опасна ситуация, която може да доведе до тежки телесни наранявания или до смърт.

⚠ ПРЕДПАЗЛИВОСТ

Указание за възможна опасна ситуация, която може да доведе до леки наранявания.

ВНИМАНИЕ

Указание за възможна опасна ситуация, която може да доведе до материални щети.

Описание на уреда

Вижте схемите на разгънатата страница!



Това упътване за работа описва показаната на главната страница многофункционална прахосмукачка.

При разпаковане проверете дали в опаковката липсват принадлежности от окомплектовката или има повредени елементи. При повреди при транспорта уведомете търговеца, от когото сте закупили уреда.

1 Връзка за всмукателния маркуч

Фигура **B 1**

→ За свързване на маркуча за засмукване при изсмукване.

2 Ключ на уреда (Включване/Изключване)

Фигура **B 3**

→ **Положение I:** Изсмукване или издухване.

Положение II: Автоматично изсмукване със свързан електрически инструмент

Положение 0: Уредът и включеният електрически инструмент са изключени

3 Контакт на уреда

Указание: Спазвайте максималната присъединителна мощност (виж глава „Технически данни“).

Фигура **C 1**

→ За свързване на електрически инструмент.

4 Дръжка за носене

→ За носене на уреда или за сваляне на главата на уреда след деблокиране.

5 Кука на кабела

Фигура **F 2**

→ За съхранение на мрежовия захранващ кабел.

6 Връзка за издухване

Фигура **D 1**

→ Поставете смукателния маркуч в отвора за издухване, така функцията на издухване е активирана.

7 Тапи на резервоара

Фигура **A 1**

→ За отваряне изтеглете навън, за блокиране натиснете навътре.

8 Позиция за паркиране

Фигура **E 1**

→ За сваляне на подовата дюза при прекъсване на работа.

9 Място за съхранение/свързване на принадлежностите от окомплектовката

Фигура **F 2**

→ Мястото за съхранение на принадлежностите позволява съхранението на всмукателните тръби и смукателните дюзи на самия уред.

10 Водеща ролка

Фигура **A 1**

→ При доставката водещите колела са поставени в резервоара, монтирайте ги преди да пуснете уреда в експлоатация.

11 Филтърна торбичка

Указание: За мокро изсмукване не бива да се поставя филтърна торбичка!

Фигура **A 2**

→ **Препоръка:** За засмукване на фин прах поставете филтърната торбичка.

12 Филтърен патрон

Фигура **G 1**

→ Филтърният патрон трябва да бъде поставен винаги, както при мокро така и при сухо изсмукване.

Указание: Оставете мокрия филтърен патрон да изсъхне преди да продължите да го използвате за сухо изсмукване.

13 Всмукателен маркуч със свързващ елемент

Фигура **B 1**

→ Притиснете всмукателния маркуч в извода на уреда, той се фиксира.

→ За сваляне натиснете фиксатора с палец и изтеглете всмукателния маркуч.

За изсмукване на под от сухи замърсявания защитете с клипс наставката с две ивици с четки в подовата дюза.

За удобна работа и в тесни помещения.

При необходимост свалящата се дръжка може да бъде поставена между принадлежностите и всмукателния маркуч.

Вижте позиция 14.

Препоръка: За изсмукване на пода поставете дръжката на всмукателния маркуч.

14 Сваляща се дръжка

Фигура **B 1**

→ Свържете дръжката с всмукателния маркуч, докато се фиксира.

Фигура **B 4**

→ За сваляне на дръжката от всмукателния маркуч натиснете фиксатора с палец и изтеглете дръжката.

Указание: Посредством сваляне на дръжката принадлежностите могат да бъдат поставени и директно на всмукателния маркуч.

Препоръка: За изсмукване на пода поставете дръжката на всмукателния маркуч.

Вижте позиция 13.

15 Всмукателни тръби 2 x 0,5 м

Фигура **B 1**

→ Поставете двете всмукателни тръби една в друга и ги свържете с дръжката.

16 Дюза за почистване на fugи

→ За ръбове, fugи, радиатори и трудно достъпни места.

17 Подова дюза

(с вложки)

Фигура **B 1**

→ За изсмукване на под от сухи замърсявания защитете с клипс наставката с две ивици с четки в подовата дюза.

→ За изсмукване на под от вода защитете с клипс наставката с две гумени фаски в подовата дюза.

18 Адаптер

Фигура **C 1**

→ За свързване на маркуча за засмукване с електрически инструмент.

→ При нужда пригответе адаптора с нож към диаметъра на свързване на електрическия инструмент.

19 Гъвкав маркуч за инструменти

Фигура **C 1**

→ За повече гъвкавост при работа с електрически инструменти.

Указание: Може да се използва и с адаптор.

20 Изсмукваща четка с твърда четина

→ За щадащо почистване на чувствителни повърхности и филигранни предмети, които се намират напр. върху станок.

Обслужване

ВНИМАНИЕ

Работете винаги с поставения патронен филтър, както при мокро, така и при сухо изсмукване!

Преди пускане в експлоатация

Фигура **A 1**

→ Монтирайте приложените свободно към уреда части преди пускане в експлоатация.

Пускане в експлоатация

Фигура **B 1**

→ Прикрепване на принадлежности

Фигура **B 2**

→ Включете щепсела в електрическата мрежа.

Фигура **B 3**

→ Да се включи уреда.

Сухо изсмукване

ВНИМАНИЕ

Преди използване проверете филтъра за увреждания и при необходимост го сменете.

Работете само със сух патронен филтър!

Фигура **A 2**

→ **Препоръка:** За засмукване на фин прах поставете филтърната торбичка.

Указания филтърна торбичка

- Степента на пълнене на филтърната торбичка е зависима от мръсотията, която се изсмуква.
- При фин прах, пясък и т.н. ... филтърната торбичка трябва да се сменя по-често.

- Поставените допълнително филтърни торбички могат да се спукат, поради това сменяйте своевременно филтърната торбичка!

ВНИМАНИЕ

Засмукване на студена пепел само с филтър за грубо пречистване.

Номер за поръчки изпълнение Basic: 2.863-139.0, изпълнение Premium: 2.863-161.0.

Мокро изсмукване

ВНИМАНИЕ

Не използвайте филтърни торбички!

- За изсмукване на влага или течности внимавайте за правилното използване на подови дюзи и свързвайте съответните принадлежности.

Указание: Ако резервоарът е пълен, поплавок затваря всмукателния отвор и уредът работи с повишени обороти. Веднага изключете уреда и изпразнете резервоара.

Работа с електрически инструменти

Фигура C1

- При нужда пригответе адаптора с нож към диаметъра на свързване на електрическия инструмент.
- Поставете адаптер върху ръкохватката на всмукателния маркуч и го свържете с извода на електрическия инструмент. Щепсела на електрическия инструмент да се пхне в прахосмукачката.

Фигура C2

- Включете изсмукателя на **Положение II** и започнете работата.

Указание: Щом се включи електрическият инструмент, смукателната турбина потегля с 0,5 секунди закъснение. Щом се изключи електрическият инструмент, смукателната турбина работи още припл. 5 секунди, за да се засмуче остатъчната мръсотия в смукателния маркуч.

Работа като духалка

Почистване на трудно достъпни места и там, където не е възможно изсмукване, напр. шума от алеята с баластра.

Фигура D1

- Поставете смукателния маркуч в отвора за издухване, така функцията на издухване е активирана.

Прекъсване на работа

- Изключете уреда.

Фигура E1

- Закачете дюзата за под в позицията за паркиране.

Край на работата

- Изключете уреда и изтеглете щепсела от контакта.

Изпразване на резервоара

Фигура F1

- Свалете главата на уреда и изпразнете резервоара.

Съхранение на уреда

Фигура F2

- Приберете мрежовия захранващ кабел и принадлежностите в уреда. Съхранявайте уреда в сухи помещения.

Грижи и поддръжка

- Поддържайте уреда и принадлежностите му от пластмаса с обичайните, намиращи се в търговската мрежа препарати за почистване на пластмаса.
- резервоаро и принадлежностите при необх. да се изплакнат с вода и да се подсушат преди да се употребят отново.

Фигура G1

- При нужда почистете филтърния патрон под течаща вода; не го търкайте или четкайте. Преди да го монтирате го оставете да изсъхна напълно.

Помощ при неизправности

Недостатъчен ефект от изсмукването

Ако мощността на всмукване на уреда се понижи, моля да се проверят следните точки.

- Принадлежностите от окомплектовката, смукателния маркуч или всмукателните тръби са запущени, молим, отстранете с пръчка това, което ги запушва.

Фигура A2

- Филтърната торбичка е пълна, поставете нова филтърна торбичка.

Фигура G1

- Филтърният патрон е замърсен, изступайте филтърния патрон и при нужда го почистете с течаща вода.
- Сменете повредения филтърен патрон.

Технически данни

| | | |
|---|---------------|-------|
| Напрежение от мрежата | 220 - 240 | V |
| Честота | 1~50-60 | Hz |
| Мощност P _{ном.} | 1000 | W |
| Макс. присъед. мощност на контакта на уреда | 2100 | W |
| Предпазител (инертен) | 16 | A |
| Обем на резервоара | 17 | л |
| Поемане на вода с ръкохватката | 10 | л |
| Поемане на вода с подовата дюза | 8 | л |
| Захранващ кабел | H 05VV-F3G1,5 | |
| Тегло (без принадлежности) | 5,7 | кг |
| Допустимо ниво на шум (EN 60704-2-1) | 75 | dB(A) |

Запазваме си правото на технически изменения!

Sisukord

| | | |
|---------------------------------|----|---|
| Üldmärkusi | ET | 5 |
| Ohutusalsed märkused | ET | 5 |
| Seadme osad | ET | 7 |
| Käsitsemine | ET | 8 |
| Korrasoid ja tehnohooldus | ET | 9 |
| Abi häirete korral | ET | 9 |
| Tehnilised andmed | ET | 9 |

Üldmärkusi

Väga austatud klient,



Enne seadme esmakordset kasutuselevõttu lugege läbi algupärane kasutusjuhend, toimige sellele vastavalt ja hoidke see hilisema kasutamise või uue omaniku tarbeks alles.

Sihipärane kasutamine

Seade on vastavalt käesolevas kasutusjuhendis toodud kirjeldustele ja ohutusnõuetele ette nähtud kasutamiseks mitmeotstarbelise imurina.

See seade töötati välja erakasutuseks ega ole ette nähtud professionaalse kasutamiseks kaasnevaks koor-museks.

- Kaitske seadet vihma eest. Ärge ladustage seadet väljas.
- Seadmega ei tohi imeda tuhka ega nõge.

Kasutage mitmeotstarbelist imurit ainult:

- originaalfiltrikotiga.
- originaal-varuosadega, -tarvikute või -erivarustusega.

Tootja ei vastuta võimalike kahjude eest, mis on tingitud seadme mittesihipärasest kasutamisest või valest käitamisest.

Keskkonnakaitse



Pakendmaterjalid on taaskasutatavad. Palun ärge visake pakendeid majapidamisprahi hulka, vaid suunake need taaskasutusse.



Vanad seadmed sisaldavad taaskasutatavaid materjale, mis tuleks suunata taaskasutusse. Palun likvideerige vanad seadmed seetõttu vastavate kogumissüsteemide kaudu.

Filtri ja filtrikoti utiliseerimine

Filter ja filtrikott on valmistatud keskkonnasõbralikest materjalidest.

Kui need ei sisalda sisseimetud aineid, mida on keelatud panna majapidamisjäätmete hulka, võib need utiliseerida tavaliste majapidamisjäätmetena.

Märkusi koostisainete kohta (REACH)

Aktuaalse info koostisainete kohta leiab aadressilt: www.kaercher.com/REACH

Klienditeenindus

Küsimuste ja rikete korral aitab teid KÄRCHER'i filiaal. (Aadressi vt tagaküljelt)

Varuosade ja lisaseadmete tellimine

Valiku kõige sagedamini vajaminevatest varuosadest leiab te kasutusjuhendi lõpust. Varuosi ja lisaseadmeid saate seadme müüjalt või oma piirkonna KÄRCHERi filiaalist.

Garantii

Igas riigis kehtivad meie volitatud müügiesindaja antud garantiitingimused. Seadmel esinevad rikked kõrvaldamise garantiiajal tasuta, kui põhjuseks on materjali- või valmistusviga. Garantiijuhtumi korral palume pöörduda müüja või lähima volitatud klienditeenistuse poole, esitades ostu tõendava dokumendi.

(Aadressi vt tagaküljelt)

Ohutusalsed märkused

OHT

- Seadet tohib ühendada ainult vahelduvvoolutoitega. Pinge peab vastama seadme tüübi-sildil esitatud pingele.
- Võrgupistikut ega pistikupesa ei tohi kunagi puutuda niiske-te kätega.
- Võrgupistikut pistikupesast välja tõmmates ärge hoidke kinni ühenduskaablist.
- Enne igakordset kasutamist tuleb kontrollida, et võrgupistikuga toitejuhe oleks kahjustusteta. Kahjustatud toitejuhe lasta viivitamatult volitatud hooldustöökojal/elektrikul välja vahetada.
- Elektriõnnetuste vältimiseks soovime kasutada ettelülitatud rikkevoolu-kaitselülitiga (max 30 mA rakendumise nimivoolutugevusega) pistikupesi.
- Lülitage enne kõiki hooldustöid masin välja ja tõmmake võrgupistik välja.

- Remonditöid ja töid elektriliste komponentide juures tohib teha ainult volitatud hooldustöökoda.

△ HOIATUS

- Seda seadet ei tohi kasutada piiratud füüsiliste, sensoorseste või vaimsete võimetega inimesed või kogemuste ja/või teadmisteta isikud; kui siis ainult nende ohutuse eest vastutava isiku järelevalve all või kui neid on õpetatud seadet kasutama ja nad on mõistnud sellest tulenevaid ohtusid.
- Lastel on lubatud kasutada seadet vaid juhul, kui nad on üle 8 aasta vanad ja kui nende üle teostab järelevalvet mõni nende ohutuse eest vastutav isik või on lapsed saanud temalt juhiseid seadme kasutamise kohta ja mõistnud sellega kaasnevat ohtusid.
- Lapsed ei tohi seadmega mängida.
- Laste üle peab olema järelevalve tagamaks, et nad seadmega ei mängiks.
- Puhastamist ja kasutajahooldust ei tohi teostada lapsed ilma järelevalveta.
- Hoidke pakendikiled lastele kättesaamatuna - lämbumisoht!
- Lülitage masin pärast iga kasutamist ja enne iga puhastamist/hooldust välja.

- Tuleoht. Ärge imege masinasse põlevaid ega hõõguvaid esemeid.
- Plahvatusohtlikes piirkondades kasutamine on keelatud.
- Vahu tekkimise või vedeliku lekkimise korral lülitage masin kohe välja või tõmmake välja toitepistik!
- Ärge kasutage küürimisvahendeid ega klaasi- või universaalpuhastusvahendeid! Ärge sukeldage seadet kunagi vette.

Mõned ained võivad imiõhu keemises moodustada plahvatusohtliku auru või gaasisegu!

Ärge kunagi kasutage imurit järgmistest ainetest eemaldamiseks:

- Plahvatusohtlikud või kergesti süttivad gaasid, vedelikud ja tolm (reaktiivne tolm)
- Reaktiivne metallitolm (nt alumiinium, magneesium, tsink) ühenduses tugevasti leeliseliste ja happeliste puhastusvahenditega
- Lahjendamata kanged happed ja alused
- Orgaanilised lahused (nt bensiin, värvilahustid, atsetoon, kütteõli).

Lisaks võivad need ained kahjustada seadme valmistamisel kasutatud materjale.

Ohuastmed

⚠ OHT

Osutab vahetult ähvardavale ohule, mis võib põhjustada tõsiseid kehavigastusi või lõppeda surmaga.

⚠ HOIATUS

Osutab võimalikule ohtlikule olukorrale, mis võib põhjustada tõsiseid kehavigastusi või lõppeda surmaga.

⚠ ETTEVAATUS

Viide võimalikule ohtlikule olukorrale, mis võib põhjustada kergeid vigastusi.

TÄHELEPANU

Viide võimalikule ohtlikule olukorrale, mis võib põhjustada materiaalselt kahju.

Seadme osad

Jooniseid vt volditaval leheküljel!



Antud kasutusjuhendis on kirjeldatud esilhel toodud universaaltolmuimejat.

Pakendi lahtipakkimisel kontrollida, kas kõik osad on olemas ning kahjustamata. Transportimisel tekkinud kahjustuste korral palun teavitada toote müüjat.

1 Imemisvooliku ühendus

Joonis **B 1**

→ Imivooliku ühendamiseks puhastamiseks.

2 Seadmelüliti (SISSE/VÄLJA)

Joonis **B 3**

→ **Positsioon I:** Imemine või puhumine.

Positsioon II: Automaatne puhastamine ühendatud elektriliste lisaseadmetega

Positsioon 0: Seade ja ühendatud elektritööriist on välja lülitatud

3 Seadme pistikupes

Märkus: Pidage kinni maksimaalsest ühendusvõimsusest (vt pkt „Tehnilised andmed“).

Joonis **C 1**

→ Elektrilise lisaseadme ühendamiseks.

4 Kandekäepide

→ Seadme kandmiseks või seadme pea äravõtmiseks pärast lukustusest vabastamist.

5 Kaablikonks

Joonis **F 2**

→ Toitekaabli hoidmiseks.

6 Puhumisühendus

Joonis **D 1**

→ Torgake imivooliku puhumisliitmikku. Sellega aktiveeritakse puhumisfunktsioon.

7 Mahuti lukk

Joonis **A 1**

→ Avamiseks tõmmake välja, lukustamiseks suruge sisse.

8 Parkimispositsioon

Joonis **E 1**

→ Põrandaotsaku toetamiseks töökatekestuste ajal.

9 Lisavarustuse hoidik

Joonis **F 2**

→ Tarvikute pesa võimaldab hoida imitorusid ja imiotsakuid seadme küljes.

10 Juhtratas

Joonis **A 1**

→ Masina tarnimisel on juhtrullid paigutatud mahutisse. Enne kasutuselevõttu tuleb need paigaldada.

11 Filterkott

Märkus: Märgpuhastuse korral ei tohi kasutada filtrikotti!

Joonis **A 2**

→ **Soovitus:** Peentolmu imemiseks paigaldage filtrikott.

12 Padruni filter

Joonis **G 1**

→ Padrunifilter peab olema paigaldatud alati, nii märgkui kuivpuhastamiseks.

Märkus: Enne kasutamist kuivpuhastamisel laske märjal padrunifiltril kuivada.

13 Ühendusdetailiga imivoolik

Joonis **B 1**

→ Suruge imivoolik seadme liitmikku. Voolik fikseerub asendisse.

→ Väljavõtmiseks vajutage pöidlaga riivile ja tõmmake imivoolik välja.

Kuiva mustuse imemiseks pörandalt torgake pörandotsakusse kahe harjaribaga sisend. Mugav puhastamine ka kitsastes ruumides.

Eemaldatava käepideme saab vajadusel paigaldada tarviku ja imivooliku vahele.

Vt nr 14.

Soovitus: Põranda puhastamiseks torgake käepide imivoolikule.

14 Eemaldatav käepide

Joonis **B 1**

→ Ühendage käepide imivoolikuga, kuni see fikseerub asendisse.

Joonis **B 4**

→ Käepideme eemaldamiseks imivoolikult vajutage pöidlaga riivile ja tõmmake käepide ära.

Märkus: Kui käepide eemaldada, saab tarvikut torgata ka vahetult imivoolikule.

Soovitus: Põranda puhastamiseks torgake käepide imivoolikule.

Vt nr 13.

15 Imemistorud 2 x 0,5 m

Joonis **B 1**

→ Torgake mõlemad imitorud kokku ja ühendage käepidemega.

16 Ühendusdüüs

→ Servade, vuukide, küttekehade ja raskesti ligipääsetavate kohtade jaoks.

17 Põrandadüüs (sisendosadega)

Joonis **B 1**

→ Kuiva mustuse imemiseks põrandalt torgake põrandadüüsi kahe harjaribaga sisend.

→ Põrandalt vee imemiseks ühendage põrandadüüsi kahe kummiliistiga sisend.

18 Adapter

Joonis **C 1**

→ Imivooliku ühendamiseks elektrilise tööriistaga.

→ Kohandage adapterit vajadusel noaga elektrilise tööriista liitmiku läbimõeldule vastavaks.

19 Painduv tööriistavoolik

Joonis **C 1**

→ Tagab elektritööriistadega töötades suurema paindlikkuse.

Märkus: Võib kasutada ka adapteriga.

20 Pehmete harjastega imihari

→ Tundlike pindade ja peenelt töödeldud esemete hooldavaks puhastuseks, mis on nt tööpingil.

Käsitsemine

TÄHELEPANU

Töötage alati paigaldatud padrunfiltriga, seda nii märgu kui kuivimemise puhul!

Enne seadme kasutuselevõttu

Joonis **A 1**

→ Paigaldage enne kasutuselevõttu seadmega kaasas olevad lahtised osad.

Kasutuselevõtt

Joonis **B 1**

→ Tarvikute ühendamine.

Joonis **B 2**

→ Ühendadage võrgupistik.

Joonis **B 3**

→ Lülitage seade sisse.

Kuivimine

TÄHELEPANU

Enne kasutamist kontrollige vigastuste olemasolu filtril ja vahetage filter vajadusel välja.

Töötage ainult kuiva padrunfiltriga!

Joonis **A 2**

→ **Soovitus:** Peentolmu imemiseks paigaldage filtrikott.

Märkusi filtrikoti kohta

- Filtrikoti täituvus sõltub imetud mustusest.
- Peene tolmu, liiva jne puhul tuleb filtrikotti sagedamini vahetada.
- Liiga täis filtrikotid võivad lõhki minna. Vahetage filtrikott õigeaegselt välja!

TÄHELEPANU

Külma tuha imemine ainult eelseparaatoriga.

Tellimisnr Basic-variant: 2.863-139.0, Premium-variant: 2.863-161.0.

Märgpuhastus

TÄHELEPANU

Ärge kasutage filtrikotti!

→ Niiskuse või vedelike imemiseks tuleb kasutada põrandadüüsi õiget sisendit ja ühendada vastav tarvik.

Märkus: Kui mahuti on täis, sulgeb ujukk sissevõtuava ja seade töötab kõrgemal pöoretel. Lülitage seade kohe välja ja tühjendage mahuti.

Töötamine elektritööriistadega

Joonis **C 1**

→ Kohandage adapterit vajadusel noaga elektrilise tööriista liitmiku läbimõeldule vastavaks.

→ Torgake adapter imivooliku käepidemele ja ühendage elektritööriista liitmikuga. Ühendage elektritööriista võrgupistik tolmuimejaga.

Joonis **C 2**

→ Lülitage imur asendisse II ja alustage tööd.

Märkus: Niipea kui elektritööriist sisse lülitatakse, käivitub imiturbiin 0,5 sekundilise viivitusega. Kui elektritööriist lülitatakse välja, töötab imiturbiin veel ca. 5 sekundit edasi, et imeda imivoolikust välja sinna jäänud praht.

Puhumisfunktsioon

Raskesti ligipääsetavate kohtade või selliste kohtade puhastamine, kus imemine ei ole võimalik, nt lehed kruusapinnalt.

Joonis **D 1**

→ Torgake imivoolik puhumisliitmikku. Sellega aktiveeritakse puhumisfunktsioon.

Töö katkestamine

- Lülitage seade välja.

Joonis **E 1**

- Riputage põrandaotsak parkimishoidikusse.

Töö lõpetamine

- Lülitage seade välja ja tõmmake võrgupistik välja.

Tühjendage paak

Joonis **F 1**

- Eemaldage seadme pea ja tühjendage paak.

Seadme ladustamine

Joonis **F 2**

- Hoidke toitekaablit ja tarvikuid seadme juures.
Hoidke seadet kuivas ruumis.

Korrashoid ja tehnohooldus

- Puhastage seadet ja plastmassist tarvikuid tavalise plastmassipuhastusvahendiga.
- Vajaduse korral loputage paaki ja tarvikuid veega ja kuivatage enne uuesti kasutuselevõtmist.

Joonis **G 1**

- Puhastage padrunfiltrit vajadusel ainult voolava vee all, ärge hõõruge ega harjake. Enne paigaldamist laske korralikult kuivada.

Abi häirete korral

Kahanev imemisvõimsus

Kui seadme imivõimsus muutub nõrgemaks, tuleb kontrollida järgmisi punkte.

- Tarvikud, imivoolik või imitorud on ummistunud, eemaldage ummistus kepiga.

Joonis **A 2**

- Filtrikott on täis, paigaldage uus.

Joonis **G 1**

- Padrunfilter must, kloppige puhtaks ja puhastage vajadusel voolava vee all.
- Vahetage defektne padrunifilter välja.

Tehnilised andmed

| | | |
|---|---------------|-------|
| Võrgupinge | 220 - 240 | V |
| Sagedus | 1~50-60 | Hz |
| Võimsus P_{nimi} | 1000 | W |
| Seadme pistikupesa maks. ühendusvõimsus | 2100 | W |
| Võrgukaitse (inertne) | 16 | A |
| Mahuti maht | 17 | l |
| Käepidemega veevõtmine | 10 | l |
| Põrandaotsakuga veevõtmine | 8 | l |
| Võrgukaabel | H 05VV-F3G1,5 | |
| Kaal (ilma tarvikuteta) | 5,7 | kg |
| Helirõhupeel (EN 60704-2-1) | 75 | dB(A) |

Tehniliste muudatuste õigused reserveeritud!

Satura rādītājs

| | | |
|--|----|---|
| Vispārējās piezīmes | LV | 5 |
| Drošības norādījumi | LV | 5 |
| Aparāta apraksts | LV | 7 |
| Apkalpošana | LV | 8 |
| Kopšana un tehniskā apkope | LV | 9 |
| Palīdzība darbības traucējumu gadījumā | LV | 9 |
| Tehniskie dati | LV | 9 |

Vispārējās piezīmes

Godājamais kliente,



Pirms ierīces pirmās lietošanas izlasiet instrukcijas oriģinālvalodā, rīkojieties saskaņā ar norādījumiem tajā un uzglabāiet to vēlākai izmantošanai vai turpmākiem lietotājiem.

Noteikumiem atbilstoša lietošana

Atbilstoši šajā lietošanas instrukcijā dotajam aprakstam un drošības norādījumiem aparāts ir paredzēts izmantošanai kā universālais putekļsūcējs.

Šis aparāts tika izstrādāts privātai lietošanai un nav paredzēts profesionālās lietošanas prasībām.

- Aizsargājiet ierīci no lietus iedarbības. Neuzglabāiet ierīci ārpus telpām.
- Ar šo ierīci nedrīkst sūkt pelnus un sodrējus.

Universālo putekļsūcēju izmantojiet tikai ar:

- oriģinālo filtra maisu.
- oriģinālajām rezerves daļām, piederumiem vai sevišķo aprīkojumu.

Ražotājs neatbild par iespējamiem bojājumiem, kas radušies noteikumiem neatbilstošas izmantošanas vai nepareizas lietošanas rezultātā.

Vides aizsardzība



Iepakojuma materiālus ir iespējams atkārtoti pārstrādāt. Lūdzu, neizmetiet iepakojumu kopā ar mājsaimniecības atkritumiem, bet gan nogādājiet to vietā, kur tiek veikta atkritumu otrreizējā pārstrāde.



Nolietotās ierīces satur noderīgus materiālus, kurus iespējams pārstrādāt un izmantot atkārtoti. Tādēļ lūdzam izmantot vecās ierīces ar atbilstošu savākšanas sistēmu starpniecību.

Filteru un filtra maisiņu utilizācija

Filteri un to maisiņi ir izgatavoti no videi nekaitīgām izejvielām.

Ja filtrā un tā maisiņā nav iesūktas vielas, kuru klātbūtne mājsaimniecības atkritumos ir aizliegta, tos var utilizēt kopā ar parastajiem mājsaimniecības atkritumiem.

Informācija par sastāvdaļām (REACH)

Aktuālo informāciju par sastāvdaļām atradīsiet:

www.kaercher.com/REACH

Klientu apkalpošanas centrs

Jautājumu un aparāta darbības traucējumu gadījumā Jums labprāt sniegs padomu firmas KÄRCHER filiāles darbinieki.

(Adresi skatīt aizmugurē)

Rezerves daļu un speciālo piederumu pasūtīšana

Visbiežāk pieprasīto rezerves daļu klāstu Jūs atradīsiet lietošanas rokasgrāmatas galā.

Rezerves daļas un piederumus Jūs varat iegādāties pie sava tirdzniecības pārstāvja vai savā firmas KÄRCHER filiālē.

Garantija

Katrā valstī ir spēkā mūsu uzņēmuma atbildīgās sabiedrības izdotie garantijas nosacījumi. Garantijas termiņa ietvaros iespējamos Jūsu iekārtas darbības traucējumus mēs novērsīsim bez maksas, ja to cēlonis ir materiāla vai ražošanas defekts. Garantijas remonta nepieciešamības gadījumā ar pirkumu apliecināšanu dokumentu griezieties pie tirgotāja vai tuvākajā pilnvarotajā klientu apkalpošanas dienestā.

(Adresi skatīt aizmugurē)

Drošības norādījumi

⚠ BĪSTAMI

- *Aparātu pieslēdziet tikai maiņstrāvai. Spriegumam jāatbilst uz aparāta rūpnīcas plāksnītes norādītajam.*
- *Nekad neaizskariet tīkla spraudni un kontaktligzdu ar mitrām rokām.*
- *Neatvienojiet kontaktdakšu, izraujot to aiz pieslēgšanas kabeļa ārā no kontaktligzdas.*
- *Pirms katras lietošanas reizes pārbaudiet, vai nav bojāts pieslēgšanas kabelis ar tīkla spraudni. Bojātu pieslēgšanas kabeli nekavējoties lieciet nomainīt pilnvarotā klientu apkalpošanas dienestā vai profesionālā elektromehāniskā darbnīcā.*

- Lai izvairītos no elektrotraumām, mēs iesakām kontaktligzdas aprīkot ar iepriekš ieslēdzamu noplūdes strāvas drošinātājslēdzi (nominālais nostrādes strāvas stiprums maks. 30 mA).
 - Pirms jebkuru tīrīšanas un apkopes darbu veikšanas aparātu izslēdziet un atvienojiet kontaktdakšu.
 - Jebkurus elektrisko sastāvdaļu remontus drīkst veikt tikai pilnvarots klientu apkalpošanas dienests.
- △ BRĪDINĀJUMS**
- Šis aparāts nav paredzēts, lai to lietotu personas ar ierobežotām fiziskām, sensoriskām un garīgām spējām vai personas, kurām nav pieredzes un/ vai zināšanu, ja vien viņas uzrauga par drošību atbildīgā persona vai tā dod instrukcijas par to, kā jālieto aparāts.
 - Bērni aparātu drīkst lietot tikai tad, ja tie ir sasnieguši 8 gadu vecumu un ja tos uzrauga par viņu drošību atbildīga persona vai tā dod instrukcijas par to, kā jālieto aparāts un kuras apzinās no ierīces izrietošās bīstamības sekas.
 - Bērni nedrīkst spēlēt ar ierīci.
 - Uzraugiet bērnus, lai pārliecinātos, ka tie nespēlējas ar ierīci.
 - Bērni bez pieaugušo uzraudzības nedrīkst veikt ierīces tīrīšanu un lietotāja apkopi.
 - Nelaidiet bērnus iepakojuma plēvju tuvumā, pastāv nosmakšanas risks!
 - Izslēdziet aparātu pēc katras lietošanas reizes un ikreiz pirms tīrīšanas/apkopes.
 - Uzliesmošanas risks. Neuzsūciet degošus vai kvēlojošus priekšmetus.
 - Aparāta lietošana aizliegta sprādzienbīstamās zonās.
 - Ja veidojas putas vai izplūst šķidrums, aparāts nekavējoties jāizslēdz un jāatvieno kontaktdakša!
 - Neizmantojiet tīrīšanas līdzekļus, stikla vai universālus tīrīšanas līdzekļus! Aparātu nekad neiegremdējiet ūdenī. Sajaucoties ar iesūcamo gaisu, dažas vielas var veidot sprādzienbīstamus tvaikus vai maisījumus!
Nekad neiesūkt sekojošas vielas:
 - Sprādzienbīstamas vai viegli uzliesmojošas gāzes, šķidrums un putekļus (reaktīvie putekļi)
 - Reaktīvie metāla putekļi (piemēram, alumīnijs, magnijs, cinks) savienojumos ar stipriem sārmainiem un skābiem mazgāšanas līdzekļiem
 - Neatšķaidītas stipras skābes un sārmī
 - Organiskie atšķaidītāji (piemēram, benzīns, krāsu atšķaidītājs, acetons, mazuts). Bez tam, šīs vielas var saēst aparātā izmantotos materiālus.

Riska pakāpes

⚠ **BĪSTAMI**

Norāde par tieši draudošām briesmām, kuras izraisa smagas traumas vai nāvi.

⚠ **BRĪDINĀJUMS**

Norāde par iespējami draudošām briesmām, kuras var izraisīt smagas traumas vai nāvi.

⚠ **UZMANĪBU**

Norāda uz iespējami bīstamu situāciju, kura var radīt vieglus ievainojumus.

IEVĒRĪBAI

Norāde par iespējami bīstamu situāciju, kura var radīt materiālos zaudējumus.

Aparāta apraksts

Attēlus skatīt atlokāmajā lapā!



Šajā lietošanas instrukcijā tiek aprakstīts titullapā attēlotais universālais putekļusūcējs. Izsainojot pārbaudiet, vai iesaiņojumā esošais saturs ir pilnīgs un nebojāts. Pārvadāšanas laikā radušos bojājumu gadījumā lūdzam par to informēt tirgotāju.

1 Sūkšanas šļūtenes pieslēgums

Attēls **B 1**

→ Lai sūkšanas gadījumā pieslēgtu sūkšanas šļūteni.

2 Aparāta slēdzis (IESL./IZSL.)

Attēls **B 3**

→ **Pozīcija I:** Sūkšana vai pūšana.

Pozīcija II: Automātiska nosūkšana ar pieslēgtajiem elektroinstrumentiem

Pozīcija 0: Aparāts un pieslēgtais elektroinstrumenti ir izslēgti

3 Aparāta kontaktligzda

Norāde: Ievērojiet maksimālo pieslēguma jaudu (skatīt nodaļu "Tehniskie dati").

Attēls **C 1**

→ Lai pieslēgtu elektroinstrumentus.

4 Rokturis aparāta pārnēsāšanai

→ Lai aparātu varētu pārnest vai lai pēc atbrīvošanas noņemtu aparāta augšdaļu.

5 Kabeļa āķis

Attēls **F 2**

→ Elektrības vada uzglabāšanai.

6 Pūtes pieslēgums

Attēls **D 1**

→ Levietojiet sūkšanas šļūteni pūšanas pieslēgumā, tādējādi aktivizējot pūšanas funkciju.

7 Tvertnes aizspiedņi

Attēls **A 1**

→ Lai atvērtu, pavelciet uz āru, lai noslēgtu - paspieciet uz iekšu.

8 Stāvēšanas pozīcija

Attēls **E 1**

→ Grīdas tīrīšanas sprauslas novietošanai darba pārtraukumos.

9 Piederumu novietne

Attēls **F 2**

→ Piederumu novietne ļauj uzglabāt sūkšanas caurules un sprauslas turpat pie aparāta.

10 Vadruļlītis

Attēls **A 1**

→ Vadruļlīši piegādājot ir ielikti tvertnē, pirms ekspluatācijas sākšanas tie jāuzmontē.

11 Filtra maisiņš

Norāde: Lai veiktu mitro sūkšanu, nedrīkst būt ievietots filtra maisiņš!

Attēls **A 2**

→ **Ieteikums:** Lai uzsūktu sīkus putekļus, ievietojiet filtra maisu.

12 Patronfiltrs

Attēls **G 1**

→ Patronfiltram jābūt ievietotam vienmēr - gan mitrās sūkšanas, gan sausās sūkšanas gadījumā.

Norāde: Mitrs patronfiltrs pirms turpmākas lietošanas sausai sūkšanai ir jāizžāvē.

13 Sūkšanas šļūtene ar savienojuma veidgabalu

Attēls **B 1**

→ Iespiediet sūkšanas šļūteni aparāta pieslēgumā, tā nofiksēsies.

→ Lai to izņemtu, ar īkšķi nospiediet fiksatoru un izvelciet sūkšanas šļūteni.

Lai no grīdas uzsūktu sausus putekļus, grīdas sprauslā iestipriniet ieliktni ar divām suku strēmēlēm.

Ērtai strādāšanai arī šaurās platībās.

Noņemamo rokturi vajadzības gadījumā var iemontēt arī starp piederumdetāļu un sūkšanas šļūteni.

Skatīt 14. pozīciju.

Ieteikums: Lai sūktu grīdu, rokturi uzlieciet uz sūkšanas šļūtenes.

14 Noņemams rokturis

Attēls **B 1**

→ Savienojiet rokturi ar sūkšanas šļūteni, līdz tas nofiksējas.

Attēls **B 4**

→ Lai rokturi noņemtu no sūkšanas šļūtenes, ar īkšķi paspiediet fiksatoru un novelciet rokturi.

Norāde: Noņemot rokturi, piederumus var uzspraust arī tieši uz sūkšanas šļūtenes.

Ieteikums: Lai sūktu grīdu, rokturi uzlieciet uz sūkšanas šļūtenes.

Skatīt 13. pozīciju.

15 Sūcējcaurules 2 x 0,5 m

Attēls **B 1**

→ Salieciet abas sūkšanas caurules kopā un savienojiet ar rokturi.

16 Saduru sprausla

→ Stūriem, salaiduma vietām, radiatoriem un grūti aizsniedzamām vietām.

17 Sprausla grīdas tīrīšanai (ar ieliktniem)

Attēls **B 1**

→ Lai no grīdas uzsūktu sausus putekļus, grīdas sprauslā iestipriniet ieliktni ar divām suku strēmēm.

→ Lai no grīdas uzsūktu ūdeni, grīdas sprauslā iestipriniet ieliktni ar divām gumijas mēlītēm.

18 Adapteris

Attēls **C 1**

→ Lai savienotu sūkšanas šļūteni ar elektroinstrumentu.

→ Adapteri vajadzības gadījumā, izmantojot nazi, pielāgojiet elektroinstrumenta savienojuma diametram.

19 Elastīga instrumentu šļūtene

Attēls **C 1**

→ Lielākai ērtībai strādājot ar elektroinstrumentiem.

Norāde: Var izmantot arī ar adapteru.

20 Sūkšanas suka ar mīkstiem sariem

→ Jūtīgu virsmu un trauslu priekšmetu, kas atrodas, piemēram, uz darbgalda, saudzīgai tīrīšanai.

Apkalpošana

IEVĒRĪBA!

Vienmēr strādājiet ar ievietotu patronfiltru, gan mitrās, gan sausās sūkšanas laikā!

Pirms ekspluatācijas sākšanas

Attēls **A 1**

→ Pirms ekspluatācijas sākšanas uzmontējiet aparatam atsevišķi komplektā esošās daļas.

Ekspluatācijas sākums

Attēls **B 1**

→ Pievienojiet piederumus.

Attēls **B 2**

→ Pievienojiet kontaktspraudni kontaktligzdai.

Attēls **B 3**

→ Ieslēdziet ierīci.

Sausā sūkšana

IEVĒRĪBA!

Pirms filtra izmantošanas pārbaudiet, vai tas nav bojāts, un vajadzības gadījumā nomainiet.

Strādājiet tikai ar sausu patronfiltru!

Attēls **A 2**

→ **Ieteikums:** Lai uzsūktu sīkus putekļus, ievietojiet filtra maisu.

Norādījumi par filtra maisiem

- Filtra maisa uzpildes pakāpe ir atkarīga no iesūcamiem netīrumiem.
- Iesūcot smalkos putekļus, smiltis utt., filtra maiss jāmaina biežāk.
- Pārpildīti filtra maisi var pārpļīst, tādēļ laicīgi nomainiet filtra maisu!

IEVĒRĪBA!

Aukstus pelnus drīkst uzsūkt tikai tad, ja ir separators.

Pasūtījuma Nr. Basic variantam: 2.863-139.0, Premium variantam: 2.863-161.0.

Mitrā sūkšana

IEVĒRĪBA!

Neizmantojiet filtra maisiņu!

→ Lai uzsūktu mitrumu vai slapjumu, izvēlieties pareizo grīdas sprauslas ieliktni un pievienojiet atbilstošo piederumdetāļu.

Norāde: Ja tvertne ir pilna, pludiņš noslēdz iesūkšanas atveri un aparāts darbojas ar palielinātu apgriezīenu skaitu. Ierīci nekavējoties izslēdziet un iztukšojiet tvertni.

Darbi ar elektroinstrumentiem

Attēls **C 1**

→ Adapteri vajadzības gadījumā, izmantojot nazi, pielāgojiet elektroinstrumenta savienojuma diametram.

→ Komplektā ietilpst adapteru uzspraudiet sūkšanas šļūtenes rokturim un savienojiet ar elektriskā instrumenta savienojumu.

Elektroinstrumenta kontaktdakšu iespraust putekļu sūcējā.

Attēls **C 2**

→ Ieslēgt putekļu sūcēju **pozīcijā II** un sākt darbu.

Norāde: Tiklīdz elektroinstruments tiek ieslēgts, sūkšanas turbīna tiek palaista ar 0,5 sekunžu aizturi. Ja elektroinstruments tiek izslēgts, turbīna turpina darboties vēl apmēram 5 sekundes, lai no sūkšanas šļūtenes iesūktu atlikušos netīrumus.

Pūtes funkcija

Grūti aizsniedzamu vietu vai tādu vietu tīrīšana, kurās nav iespējama sūkšana, piem., lapas no grants pamatnes.

Attēls **D 1**

- Levijotiet sūkšanas šļūteni pūšanas pieslēgumā, tādējādi aktivizējot pūšanas funkciju.

Darba pārtraukšana

- Izslēdziet ierīci.

Attēls **E 1**

- Iekabiniet grīdas tīrīšanas sprauslu stāvēšanas pozīcijā.

Darba beigšana

- Izslēdziet aparātu un izņemiet tīkla kontaktdakšu.

Tvertnes iztukšošana

Attēls **F 1**

- Noņemiet aparāta augšdaļu un iztukšojiet tvertni.

Aparāta uzglabāšana

Attēls **F 2**

- Elektrības vadu un piederumus ievietojiet nodalījumos uz aparāta. Uzglabājiet aparātu sausā telpā.

Kopšana un tehniskā apkope

- Aparātu un piederumu daļas no plastmasas kopjiet ar standarta plastmasas tīrīšanas līdzekli.
- Tvertni un piederumus vajadzības gadījumā izskalojiet ar ūdeni un pirms atkārtotas lietošanas nožāvējiet.

Attēls **G 1**

- Patronfiltru vajadzības gadījumā izskalojiet tikai zem tekošas ūdens strūkļas; neberziet vai netīriet to ar suku. Pirms montāžas ļaujiet tam pilnībā izžūt.

Palīdzība darbības traucējumu gadījumā

Vāja sūkšana

Ja aparāta iesūkšanas jauda samazinās, jāpārbauda sekojoši punkti.

- Aizsērējuši piederumi, sūcējšļūtene vai sūcējcaurules, likvidējiet aizsērējumu ar nūju.

Attēls **A 2**

- Pilns filtra maiss, ievietojiet jaunu filtra maisu.

Attēls **G 1**

- Netīrs patronfiltrs, izdauziet patronfiltru un vajadzības gadījumā izskalojiet zem tekošas ūdens strūkļas.
- Nomainiet bojātu patronfiltru.

Tehniskie dati

| | | |
|--|---------------|-------|
| Barošanas tīkla spriegums | 220 - 240 | V |
| Frekvence | 1~50-60 | Hz |
| Jauda P _{nom} | 1000 | W |
| Aparāta kontaktligzdas maks. pieslēguma jauda | 2100 | W |
| Tīkla drošinātājs (kūstošais) | 16 | A |
| Tvertnes tilpums | 17 | l |
| Ar rokturi uzņemamais ūdens daudzums | 10 | l |
| Ar grīdas tīrīšanas sprauslu uzņemamais ūdens daudzums | 8 | l |
| Tīkla kabelis | H 05VV-F3G1,5 | |
| Svars (bez pierīcēm) | 5,7 | kg |
| Skaņas spiediena līmenis (EN 60704-2-1) | 75 | dB(A) |

Rezervētas tiesības veikt tehniskas izmaiņas!

Turiny

| | | |
|-------------------------------------|----|---|
| Bendrieji nurodymai | LT | 5 |
| Saugos reikalavimai | LT | 5 |
| Prietaiso aprašymas | LT | 7 |
| Valdymas | LT | 8 |
| Priežiūra ir aptarnavimas | LT | 9 |
| Pagalba gedimų atveju | LT | 9 |
| Techniniai duomenys | LT | 9 |

Bendrieji nurodymai

Gerbiamas kliente,



Prieš pirmą kartą pradėdant naudoti prietaisui, būtina atidžiai perskaityti originalią instrukciją, ja vadovautis ir saugoti,

kad ją galima būtų naudotis vėliau arba perduoti naujam savininkui.

Naudojimas pagal paskirtį

Remiantis šioje naudojimo instrukcijoje pateiktais aprašymais ir saugumo nurodymais prietaisas gali būti naudojamas kaip daugiafunkcis siurblys.

Šis prietaisas skirtas naudoti namų ūkyje ir nėra pritaikytas pramoniniam naudojimui.

- Saugokite prietaisą nuo lietaus. Nelaikykite jo lauke.
- Jokių būdu nesuirbkite šiuo prietaisu pelenų ir sudžių.

Daugiafunkciją siurblį naudokite tik su:

- originaliais dulkių maišeliais;
- originaliais priedais, atsarginėmis dalimis ir specialiais priedais.

Gamintojas nepriima atsakomybės už galimą žalą, atsiradusią naudojant prietaisą ne pagal paskirtį ar netinkamai jį valdant.

Aplinkos apsauga



Pakuotės medžiagos gali būti perdirbamos. Neišmeskite pakuočių kartu su buitinėmis atliekomis, bet atiduokite jas perdirbimui.



Naudotų prietaisų sudėtyje yra vertingų, antriniams žaliavų perdirbimui tinkamų medžiagų, todėl jie turėtų būti atiduoti perdirbimo įmonėms.

Todėl naudotus prietaisus šalinkite pagal atitinkamą antrinių žaliavų surinkimo sistemą.

Filtrų ir filtrų maišelių atliekų tvarkymas

Filtrai ir filtrų maišeliai pagaminti iš ekologiškų medžiagų

Juos galite šalinti kartu su buitinėmis atliekomis, jei į juos nėra įsiurbti medžiagų, kurias šalinti su buitinėmis atliekomis yra draudžiama.

Nurodymai apie sudedamąsias medžiagas (REACH)

Aktualią informaciją apie sudedamąsias dalis rasite adresu:

www.kaercher.com/REACH

Klientų aptarnavimo tarnyba

Iškilius klausimams arba prietaisui sugedus, Jums padės mūsų KÄRCHER filialo darbuotojai.
(Adresą rasite kitoje pusėje)

Atsarginių dalių ir specialių priedų užsakymas

Dažniausia naudojamų atsarginių dalių sąrašas pateiktas naudojimo instrukcijos pabaigoje.

Atsarginės dalis ir priedus gausite iš pardavėjo arba Jūsų KÄRCHER filiale.

Garantija

Kiekvienoje šalyje galioja mūsų įgaliotų pardavėjų nustatytos garantijos sąlygos. Galimus prietaiso gedimus garantijos galiojimo laikotarpiu pašalinsime nemokamai, jei tokių gedimų priežastis buvo netinkamos medžiagos ar gamybos defektai. Dėl garantinių gedimų šalinimo kreipkitės į savo pardavėją arba artimiausią klientų aptarnavimo tarnybą pateikdami pirkinį patvirtinantį kasos kvitą.

(Adresą rasite kitoje pusėje)

Saugos reikalavimai

⚠ PAVOJUS

- *Prietaisą galima jungti tik į kintamosios srovės tinklą. Įtampa turi atitikti prietaiso skydelyje nurodytą įtampą.*
- *Niekada nelieskite kištuko ir rozetės šlapiomis rankomis.*
- *Netraukite tinklo kištuko iš rozetės laikydami už tinklo kabelio.*
- *Kiekvieną kartą prieš pradėdami naudoti prietaisą patikrinkite, ar nepažeistas elektros laidas. Pažeistą elektros laidą nedelsdami pakeiskite oficialioje klientų aptarnavimo tarnyboje/elektros prietaisų remonto dirbtuvėse.*
- *Kad išvengtumėte nelaimingų atsitikimų su elektra, rekomenduojame naudoti rozetes su jau įmontuotu apsauginiu laikinosios srovės jungikliu (maks. 30 mA vardinis pradinis srovės stiprumas).*

- Prieš pradėdami įprastinės ir techninės priežiūros darbus, išjunkite prietaisą ir ištraukite iš lizdo tinklo kištuką.
- Remonto darbus ir elektros įrangos darbus tinkamai atlikti gali tik įgaliota klientų aptarnavimo tarnyba.

⚠ **ĮSPĖJIMAS**

- Šis prietaisas nepritaikytas naudoti asmenims su fizine, sensorine ar dvasine negalia arba asmenims, neturintiems pakankamai reikiamos patirties ir (arba) žinių, nebent prižiūrint už saugą atsakingam asmeniui ir jam nurodant, kaip prietaisas turi būti naudojamas.
- Vaikai prietaisą gali naudoti, tik jei yra vyresni nei 8 metų ir atsakingas asmuo juos prižiūri arba duoda nuorodas, kaip naudoti prietaisą ir vaikai supranta prietaiso keliamus pavojus.
- Vaikai negali žaisti su prietaisu.
- Prižiūrėkite vaikus ir užtikrinkite, kad jie nežaistų su įrenginiu.
- Vaikai negali prietaiso valyti ir atlikti naudotojo vykdomų techninės priežiūros darbų, jei jų neprižiūri kiti asmenys.
- Saugokite pakuotės plėveles nuo vaikų, galimas uždusimo pavojus!
- Išjunkite prietaisą prieš kiekvieną naudojimą ir valymą/techninę priežiūrą.

- Gaisro pavojus. Nesiurbkite degančių arba smilkstančių daiktų.
- Draudžiama naudoti prietaisą sprogioje aplinkoje.
- Jei išsiskiria putos arba skysčiai, tuoj pat išjunkite prietaisą arba ištraukite tinklo kištuką!
- Nenaudokite šveitiklių, stiklo ar universalių valiklių! Prietaiso niekada nenardinkite į vandenį.

Susimaišiusios su įtraukiamu oru tam tikros medžiagos gali sudaryti sprogius garus arba mišinius.

Jokių būdu nesiurbkite šių medžiagų:

- Sprogių arba degių dujų, skysčių ir dulkių (reaktyvių dulkių)
- Reaktyvių metalo dulkių (pvz., aliuminio, magnio, cinko) kartu su stipriai šarminiais arba rūgštiniais valikliais
- Neskiestų rūgščių ir šarmų
- Organinių tirpiklių (pvz., benzino, skiediklio, acetono, mazučio).

Be to, šios medžiagos gali pažeisti medžiagas, iš kurių pagamintas prietaisas.

Rizikos lygiai

⚠ **PAVOJUS**

Nuoroda dėl tiesioginio pavojaus, galinčio sukelti sunkius kūno sužalojimus ar mirtį.

⚠ **ĮSPĖJIMAS**

Nuoroda dėl galimo pavojaus, galinčio sukelti sunkius kūno sužalojimus ar mirtį.

⚠ **ATSARGIAI**

Nurodo galimą pavojų, galintį sukelti lengvus sužalojimus.

DĖMESIO

Nuoroda dėl galimo pavojaus, galinčio sukelti materialinius nuostolius.

Prietaiso aprašymas

Paveikslus rasite išlankstomame puslapyje!



Šioje naudojimo instrukcijoje aprašytas viršelyje pavaizduotas daugiafunkcis siurblys.

Išpakuodami prietaisą patikrinkite, ar netrūksta priedų ir ar nėra pažeidimų. Jei prietaisas pažeistas gabenimo metu, praneškite apie tai pardavėjui.

1 Siurbimo žarnos prijungimas

Paveikslas **B 1**

→ Siurbimo žarnai prijungti siurbiant.

2 Prietaiso jungiklis (JUNGTI/IŠJUNGTI)

Paveikslas **B 3**

→ **I padėtis:** siurbimas arba pūtimas.

II padėtis: automatinis išsiurbimas su prijungtu elektriniu prietaisu

0 padėtis: Išjunkite prietaisą ir prijungtą elektros įrankį.

3 Prietaiso lizdas

Pastaba: Atsižvelkite į maksimalią prijungimo galią (žr. skyrių „Techniniai duomenys“).

Paveikslas **C 1**

→ Elektriniam įrankiui prijungti.

4 Rankena

→ Prietaisui nešti arba prietaiso galvai nuimti atfiksavus.

5 Kabelio kablys

Paveikslėlis **F 2**

→ Maitinimo laidui laikyti.

6 Pūtimo funkcijos prijungimas

Paveikslas **D 1**

→ Įkiškite siurbimo žarną į pūtimo jungtį, taip suaktyvindami pūtimo funkciją.

7 Kameros fiksatorius

Paveikslas **A 1**

→ Norėdami atidaryti, traukite į išorę, norėdami užblokuoti, spauskite į vidų.

8 Stovėjimo padėtis

Paveikslas **E 1**

→ Antgaliui grindims pastatyti, nutraukiant darbą.

9 Priedų dėklas

Paveikslėlis **F 2**

→ Priedų dėkle galima laikyti prietaiso siurbimo vamzdžius ir antgalius.

10 Vairuojamasis ratukas

Paveikslas **A 1**

→ Kreipiantieji ratukai išsiunčiant sudedami į rezervuarą, juos reikia sumontuoti prieš pradėdant eksploatuoti prietaisą.

11 Filtro maišelis

Pastaba: drėgnam valymui negalima naudoti filtro maišelių!

Paveikslas **A 2**

→ **Patarimas:** smulkioms dulkėms siurbti įdėkite filtro maišėlį.

12 Lizdinis filtras

Paveikslas **C 1**

→ Lizdinis filtras turi būti naudojamas visada – tiek drėgnu, tiek sausu valymo metu.

Pastaba: šlapią filtrą išdžiovinkite prieš vėl naudodami sausam valymui.

13 Siurbimo žarna su jungiamuoju elementu

Paveikslas **B 1**

→ Įspauskite siurbimo žarną į įrenginį taip, kad ji užsifiksuotų.

→ Norėdami išimti siurbimo žarną, nykščiu paspauskite fiksatorių ir ištraukite siurbimo žarną.

Sausiems nešvarumams nuo grindų siurbti į grindų antgalį sumontuokite įdėklą su dviem šepetėliu juostelėmis.

Taip patogiu dirbti net ankštesse patalpose.

Jei reikia, nuimamą rankeną galite įdėti tarp priedo ir siurbimo žarnos.

Žr. Nr. 14.

Patarimas: Grindims siurbti rankeną užmaukite ant siurbimo žarnos.

14 Nuimama rankena

Paveikslas **B 1**

→ Prijunkite rankeną prie siurbimo žarnos taip, kad užsifiksuotų.

Paveikslas **B 4**

→ Norėdami atjungti rankeną nuo siurbimo žarnos, nykščiu paspauskite fiksatorių ir nutraukite rankeną.

Pastaba: Nuėmę rankeną priedus galite užmauti tiesiai ant siurbimo žarnos.

Patarimas: Grindims siurbti rankeną užmaukite ant siurbimo žarnos.

Žr. Nr. 13.

15 Siurbimo vamzdžiai - 2 vnt. x 0,5 m

Paveikslas B 1

→ Vieną į kitą sukiškite abu siurbimo vamzdžius ir sujunkite su rankena.

16 Siaurasis antgalis

→ Kraštams, siūlėms, radiatoriams ir sunkiai prieinamoms zonoms.

17 Grindų antgalis

(su priedais)

Paveikslas B 1

→ Sausiems nešvarumams nuo grindų siurbti į grindų antgalį sumontuokite įdėklą su dviem šepetėlių juostelėmis.

→ Vandeniui nuo grindų siurbti į grindų antgalį sumontuokite įdėklą su dviem guminiiais apvadėliais.

18 Adapteris

Paveikslas C 1

→ Siurbimo žarnai sujungti su elektriniu įrankiu

→ Jei reikia, adapterį su peiliu priderinkite prie elektrinio įrankio jungties skersmens.

19 Lanksti įrankio žarna

Paveikslas C 1

→ Didesniam lankstumui užtikrinti, dirbant su elektriniais įrankiais.

Pastaba: taip pat galima naudoti su adapteriu.

20 Siurbimo šepetys minkštais šeriais

→ Tausojančiam jautrių paviršių ir daiktų, esančių, pavyzdžiui, ant darbatalio, valymui.

Valdymas

DĖMESIO

Dirbkite tik su įdėtu kasetiniu filtru, tiek drėgnam, tiek sausam valymui!

Prieš pradėdant naudoti

Paveikslas A 1

→ Prieš pradėdami naudoti prietaisą, sumontuokite kartu patiektas atskiras dalis.

Naudojimo pradžia

Paveikslas B 1

→ Pritvirtinkite priedus.

Paveikslas B 2

→ Įkiškite elektros laido kištuką.

Paveikslas B 3

→ Įjunkite prietaisą.

Sausas valymas

DĖMESIO

Prieš dirbdami patikrinkite, ar nepažeistas filtras ir, jei reikia, pakeiskite jį.

Naudokite tik sausam valymui skirtą filtro kasetę.

Paveikslas A 2

→ **Patarimas:** smulkioms dulkėms siurbti įdėkite filtro maišelį.

Pastabos dėl filtro maišelio

- Filtro maišelio užpildymo lygis priklauso nuo to, kiek nešvarumai siurbiami.
- Siurbiant smulkias dulkes, smėlį ir pan., filtro maišelis turi būti keičiamas dažniau.
- Užsikimšę filtro maišeliai gali sutrūkti, todėl laiku keiskite filtro maišelį!

DĖMESIO

Siurbdami atvėsusius pelenus būtinai naudokite atskyrklį.

Bazinės komplektacijos užsakymo Nr.: 2.863-139.0, ypatingos komplektacijos: 2.863-161.0.

Drėgnas valymas

DĖMESIO

Nenaudokite filtro maišelio!

→ Siurbdami drėgną ar skystą terpę, naudokite tinkamus grindų antgalio įdėklus ir reikiamus priedus.

Pastaba: kai maišelis užsipildo, rodiklis uždaro siurbimo angą, todėl padidėja variklio sūkių skaičius. Prietaisą tuoj pat išjunkite ir ištuštinkite talpyklą.

Darbas su elektros įrankiu

Paveikslas C 1

→ Jei reikia, adapterį su peiliu priderinkite prie elektrinio įrankio jungties skersmens.

→ Adapterį pritvirtinkite prie siurbimo žarnos rankenos ir sujunkite su elektros įrankio jungtimi. Elektros įtaiso maitinimo kištuką įkiškite į siurbtį.

Paveikslėlis C 2

→ Siurbtį nustatykite į II padėtį ir pradėkite darbą.

Pastaba: įjungus elektros įrankį, siurbimo turbina įsijungia po 0,5 sekundės. Išjungus elektros įrankį, siurblio turbina dar veikia apie 5 sekundes, kad iš siurbimo žarnos būtų įtraukti visi nešvarumai.

Pūtimo funkcija

Sunkiai prieinamoms vietoms arba valyti vietoms, kur siurbti neįmanoma, pvz., lapams iš žvyro šalinti.

Paveikslas D 1

→ Įkiškite siurbimo žarną į pūtimo jungtį, taip suaktyvindami pūtimo funkciją.

Darbo nutraukimas

→ Išjunkite prietaisą.

Paveikslas E 1

→ Grindų antgalį pakabinkite į stovėjimo padėtį.

Darbo pabaiga

- Prietaisą išjunkite ir ištraukite kištuką.

Ištuštinkite rezervuarą.

Paveikslas F 1

- Nuimkite prietaiso galvutę ir ištuštinkite rezervuarą.

Prietaiso laikymas

Paveikslėlis F 2

- Maitinimo laidą ir priedus sudėkite į prietaisą. Prietaisą laikykite sausoje patalpoje.

Priežiūra ir aptarnavimas

- Prietaisą ir sintetines priedų dalis valykite paprastu sintetikos valikliu.
- Jei reikia, kamerą ir priedus išplaukite vandeniu ir prieš vėl naudodami išdžiovinkite.

Paveikslas G 1

- Lizdinį filtrą, jei reikia, valykite tik po vandens srove; netrinkite ir nevalykite šepetėliu. Prieš sumontuodami, palaukite, kol išdžius.

Pagalba gedimų atveju

Sumažėjęs siurbimo galingumas

Sumažėjęs siurbiamajai galiai, patikrinkite:

- ar neužsikimšo priedai arba siurbimo vamzdis; ilgą virbū pašalinkite kamštį,

Paveikslas A 2

- ar nepilnas filtro maišelis; įdėkite naują maišelį.

Paveikslas G 1

- ar neužterštas lizdinis filtras; išpurtykite lizdinį filtrą ir, jei reikia, plaukite vandens srove.
- Pakeiskite lizdinį filtrą.

Techniniai duomenys

| | | |
|---|---------------|-------|
| Tinklo įtampa | 220 - 240 | V |
| Dažnis | 1~50-60 | Hz |
| Galingumas, P_{nenn} (nominalus) | 1000 | W |
| Didžiausia į lizdą jungiamų prietaisų galia | 2100 | W |
| Elektros tinklo saugiklis (inercinis) | 16 | A |
| Maišelio talpa | 17 | l |
| Vandens ėmimas su rankena | 10 | l |
| Vandens ėmimas su antgaliu grindims. | 8 | l |
| Elektros laidas | H 05VV-F3G1,5 | |
| Svoris (be priedų) | 5,7 | kg |
| Triukšmo lygis (EN 60704-2-1) | 75 | dB(A) |

Gamintojas pasilieka teisę keisti techninius duomenis!

Зміст

| | | |
|---|----|----|
| Загальні вказівки | UK | 5 |
| Правила безпеки | UK | 5 |
| Опис пристрою | UK | 7 |
| Експлуатація | UK | 8 |
| Догляд та технічне обслуговування | UK | 9 |
| Допомога у випадку неполадок | UK | 9 |
| Технічні характеристики | UK | 10 |

Загальні вказівки

Шановний покупець!



Перед першим застосуванням вашого пристрою прочитайте цю оригінальну інструкцію з експлуатації, після цього дійте відповідно неї та збережіть її для подальшого користування або для наступного власника.

Правильне застосування

Пристрій призначено для використання відповідно до описів, наведених у даному керівництві по експлуатації, і вказівок по техніці безпеки під час роботи з універсальними пиłosосами.

Цей пристрій призначений для приватного використання і не пристосований до навантажень промислового використання.

- Необхідно захищати прилад від дощу. Не зберігати поза приміщенням.
- Забороняється всмоктувати приладом попіл та сажу.

Використовувати універсальний пиłosос тільки з:

- оригінальним фільтрувальним мішком.
- Оригінальними запасними частинами, аксесуарами та додатковим обладнанням.

Виробник не несе відповідальності за збитки, завдані невідповідним або неправильним застосуванням пристрою.

Охорона довкілля



Матеріали упаковки піддаються переробці для повторного використання. Будь ласка, не викидайте пакувальні матеріали разом із домашнім сміттям, віддайте їх для повторного використання.



Старі пристрої містять цінні матеріали, що можуть використовуватися повторно. Тому, будь ласка, утилізуйте старі пристрої за допомогою спеціальних систем збору сміття.

Утилізація фільтра та фільтрувального мішка

Фільтр та фільтрувальний мішок виготовлені з екологічно безпечних матеріалів.

Якщо вони не містять речовин, що заборонені для утилізації домашнього сміття, Ви можете утилізувати їх зі звичайним домашнім сміттям.

Інструкції із застосування компонентів (REACH)

Актуальні відомості про компоненти наведені на веб-вузлі за адресою:

www.kaercher.com/REACH

Служба підтримки користувачів

З різних питань та в разі поломок Вам допоможуть наші представники філіалу KÄRCHER.
(Адреси див. на звороті)

Замовлення запасних частин та спеціального обладнання

Асортимент запасних частин, що часто необхідні, можна знайти в кінці інструкції по експлуатації. Запасні частини та спеціальне обладнання Ви можете отримати у Вашого дилера або у філіалі фірми KÄRCHER.

Гарантія

У кожній країні діють умови гарантії, наданої відповідною фірмою-продавцем. Неполадки в роботі пристрою ми усуваємо безплатно протягом терміну дії гарантії, якщо вони викликані браком матеріалу чи помилками виготовлення. У випадку чинності гарантії зверніться до продавця чи в найближчий авторизований сервісний центр з документальним підтвердженням покупки.
(Адреси див. на звороті)

Правила безпеки

⚠ НЕБЕЗПЕКА

- *Пристрій слід вмикати лише до змінного струму. Напруга повинна відповідати вказаним на фірмовій табличці пристрою даним щодо напруги.*
- *Ніколи не торкайтесь мережного штекера та розетки вологими руками.*
- *Неможна витягувати мережний штекер із розетки за мережний шнур.*
- *Перевіряти підключення приладу до мережі на предмет пошкодження перед кожним використанням. Замініть дефектний провід через авторизовану сервісну службу/електрика.*

- Щоб уникнути нещасних випадків під час використання електроприладів, ми рекомендуємо використовувати розетки з попередньо увімкненим автоматом захисту від току витoku (макс. 30 мА сили току номінальної дії).
- Під час проведення будь-яких робіт з догляду та технічного обслуговування апарат слід вимкнути, а мережевий шнур - витягти з розетки.
- Ремонтні роботи та роботи з електричними вузлами може виконувати тільки уповноважена служба сервісного обслуговування.

⚠ ПОПЕРЕДЖЕННЯ

- Цій пристрій не призначений для використання людьми з обмеженими фізичними, сенсорними або розумовими можливостями або з відсутністю досвіду й/або відсутністю відповідних знань, за винятком випадків, коли вони знаходяться під наглядом відповідальної за безпеку особи або отримують від неї вказівки по застосуванню пристрою, а також усвідомлюють можливі ризики.
 - Допускається застосування пристрою дітьми, які досягли 8-річного віку, знаходяться під наглядом особи, відповідальної за їх безпеку, або які отримали інструкції із застосування пристрою від такої особи, а також усвідомлюють можливі ризики.
 - Не дозволяйте дітям грати з пристроєм.
 - Стежити за тим, щоб діти не грали із пристроєм.
 - Не дозволяйте дітям проводити очищення та обслуговування пристрою без нагляду.
 - Пакувальну плівку тримайте подалі від дітей, існує небезпека задушення!
 - Пристрій слід відключати після кожного використання і перед проведенням очищення/технічного обслуговування.
 - Небезпека пожежі. Не допускати всмоктування палаючих або тліючих предметів.
 - Робота у вибухонебезпечних умовах не дозволяється.
 - При утворенні піни або витіканні рідини пристрій слід негайно вимкнути або від'єднувати від електромережі.
 - Не використовувати засоби для чищення для скла або універсальні засоби для чищення! Забороняється занурювати пристрій у воду.
- Певні речовини можуть створювати вибухонебезпечні гази або суміші, змішуючись зі всмоктуваним повітрям.

*Ніколи не всмоктувати пило-
сосом наступні речовини:*

- *Вибухонебезпечні або го-
рючі газу, рідини або пил
(реактивний пил)*
- *Реактивний металевий пил
(наприклад, алюміній, маг-
ній, цинк) у сполуці з сильно-
лужними та кислотними за-
собами для чищення*
- *Нерозведені сильні кисло-
ти та луги*
- *Органічні розчинники (на-
приклад, бензин, розріджу-
вач фарби, ацетон, ма-
зут).*

*До того ж, ці речовини мо-
жуть пошкодити матеріали,
що використовуються у при-
строї.*

Рівень небезпеки

⚠ НЕБЕЗПЕКА

*Вказівка щодо небезпеки, яка
безпосередньо загрожує та
призводить до тяжких травм
чи смерті.*

⚠ ПОПЕРЕДЖЕННЯ

*Вказівка щодо потенційно
можливої небезпечної ситуа-
ції, що може призвести до
тяжких травм чи смерті.*

⚠ ОБЕРЕЖНО

*Вказівка щодо потенційно не-
безпечної ситуації, яка може
спричинити отримання лег-
ких травм.*

УВАГА

*Вказівка щодо можливої по-
тенційно небезпечній ситуа-
ції, що може спричинити ма-
теріальні збитки.*

Опис пристрою

Зображення див. на розвороті!



Дана інструкція з експлуатації описує зображений на титульній сторінці універсальний пилосос.

При розпакуванні перевірте вміст упаковки на наявність додаткового обладнання чи пошкоджень. У випадку пошкоджень при транспортуванні повідомте про це своєму продавцю.

1 Місце під'єднання шлангу

Малюнок **B 1**

→ Для підключення всмоктувального шлангу під час роботи.

2 Вимикач

Малюнок **B 3**

→ **Позиція I:** Всмоктування або нагнітання повітря.

Позиція II: Автоматичне відсмоктування з підключеним електроінструментом

Положення 0: Пристрій та під'єднаний електроінструмент вимкнені

3 Штепсельна розетка пристрою

Вказівка: Враховувати максимальну загальну споживану потужність (див. розділ «Технічні дані»).

Малюнок **C 1**

→ Для підключення електроінструменту.

4 Ручка

→ Для перенесення пристрою або видалення кришки пристрою після розблокування.

5 Гачки для кабелю

Малюнок **F 2**

→ Для зберігання мережевого шнуру.

6 Місце під'єднання для роздуву

Малюнок **D 1**

→ Приєднати всмоктувальний шланг до підключення для подачі повітря. Тим самим активується функція продування.

7 Замок бака

Малюнок **A 1**

→ Витягнути назовні для того, щоб відкрити та натиснути всередину, щоб закрити.

8 Паркувальне положення

Малюнок **E 1**

→ Для вимкнення насадки для підлоги під час перерви в роботі.

9 Місце для додаткового обладнання

Малюнок F 2

→ Місце для зберігання додаткового обладнання, розташоване на пристрої, призначено для зберігання всмоктувальних трубок та всмоктувальних насадок.

10 Спрямовувальний валець

Малюнок A 1

→ Перед початком експлуатації слід встановити направляючі ролики, які при постачанні розміщуються в резервуарі.

11 Фільтрувальний мішок

Примітка: Для чищення у вологому режимі не слід застосовувати мішки для збору пилу.

Малюнок A 2

→ **Рекомендація:** Для всмоктування дрібного пилу слід застосовувати мішки для збору пилу.

12 Патронний фільтр

Малюнок G 1

→ Фільтрувальний патрон має бути встановлений як при роботі у вологому, так і в сухому режимі.

Примітка: Перед подальшим вживанням для чищення в сухому режимі патронний фільтр слід просушити.

13 Всмоктувальний шланг зі з'єднувальним елементом

Малюнок B 1

→ Вставити всмоктувальний шланг у пристрій до фіксації.

→ Для витягання шлангу слід натиснути пальцями на стопор і витягнути всмоктувальний шланг.

Для прибирання сухого бруду в насадку для підлоги слід вставити дві щіткові планки.

Для комфортної роботи навіть у умовах обмеженого простору.

За потреби знімну ручку можна розміщувати між приладдям та всмоктувальним шлангом.

Див. положення 14.

Рекомендація: Для прибирання підлоги слід вставити ручку у всмоктувальний шланг.

14 Знімна ручка

Малюнок B 1

→ З'єднати ручку зі всмоктувальним шлангом до фіксації.

Малюнок B 4

→ Щоб зняти ручку зі всмоктувального шланга, слід натиснути на фіксатор великим пальцем і потягнути за ручку.

Вказівка: Після зняття ручки приладдя також можна вставляти безпосередньо у всмоктувальний шланг.

Рекомендація: Для прибирання підлоги слід вставити ручку у всмоктувальний шланг.

Див. положення 13.

15 Всмоктуючі трубки 2 x 0,5 м

Малюнок B 1

→ З'єднати обидві всмоктувальні трубки та під'єднати їх до ручки.

16 Сопло для заповнення

→ Для кутів, стиків, радіаторів опалення та важкодоступних поверхонь.

17 Насадка для підлоги (зі вставками)

Малюнок B 1

→ Для прибирання сухого бруду в насадку для підлоги слід вставити дві щіткові планки.

→ Для прибирання води в насадку для підлоги слід вставити дві гумові крайки.

18 Адаптер

Малюнок C 1

→ Для з'єднання всмоктувального шланга з електроінструментом.

→ При необхідності прикріпити до електроінструменту адаптер з ножом, що відповідає діаметру підключення

19 Гнучкий шланг інструмента

Малюнок C 1

→ Для більшої гнучкості при роботі з електроінструментом.

Примітка: Також можна використовувати з адаптером.

20 Щітка пилососа з м'якою щетиною

→ Для дбайливого очищення чутливих поверхонь та дрібних предметів, що знаходяться, наприклад, на верстаті.

Експлуатація

УВАГА

Працювати завжди зі встановленим патронним фільтром, як при вологому, так і при сухому прибиранні!

Перед введенням в експлуатацію

Малюнок A 1

→ Перед початком експлуатації апарату встановити додані незакріплені частини.

Введення в експлуатацію

Малюнок B 1

→ Під'єднати аксесуари.

Малюнок B 2

→ Вставте штепсельну вилку.

Малюнок B 3

→ Включіть пристрій.

Пилосос для сухої очистки

УВАГА

Перед застосуванням слід перевірити фільтр на наявність пошкоджень і, за потреби, замінити. Працювати тільки з сухим патронним фільтром!

Малюнок **A 2**

→ **Рекомендація:** Для всмоктування дрібного пилу слід застосовувати мішок для збору пилу.

Вказівки щодо фільтрувального мішка

- Ступінь заповнення фільтрувального мішку залежить від всмоктуваного забруднення.
- При всмоктуванні пилу, піску та ін. слід частіше змінювати фільтрувальний мішок.
- Встановлений мішок для збору пилу може лопнути, тому його слід своєчасно замінити.

УВАГА

Всмоктування холодного попелу здійснювати тільки із застосуванням попереднього відсікача. Номер для замовлення, базове виконання: 2.863-139.0, преміум-виконання: 2.863-161.0.

Вологе прибирання

УВАГА

Не використовуйте фільтрувальний мішок!

→ Для всмоктування вологи слід використовувати відповідну вставку до насадки для підлоги і приєднувати відповідне приладдя.

Вказівка: Якщо резервуар повний, поплавок закриває отвір для всмоктування і пристрій працює з більшим числом обертів. негайно вимкнути пристрій та випорожнити резервуар.

Використання електроінструментів

Малюнок **C 1**

- При необхідності прикріпити до електроінструменту адаптер з ножем, що відповідає діаметру підключення
- Надягнути на рукоятку всмоктувального шлангу адаптер, що входить до комплекту, та з'єднати його з місцем підключення електроінструменту. Вставити штепсель електроінструменту в пилосос.

Малюнок **C 2**

→ Встановити **Положення II** на пилососі та почати роботу.

Вказівка: Після увімкнення електроінструменту всмоктувальна турбіна запускається з 0,5-секундною затримкою. Після вимкнення електроінструменту всмоктувальна турбіна ще працює біля 5 секунд для того, щоб всмоктати залишки сміття у всмоктувальному шлангу.

Роздув

Очищення важкодоступних місць або місць, де всмоктування не можливе, наприклад, видалення листя з гравію.

Малюнок **D 1**

→ Приєднати всмоктувальний шланг до підключення для подачі повітря. Тим самим активується функція продування.

Переривання роботи

→ Вимкнути пристрій.

Малюнок **E 1**

→ Встановити насадку для підлоги в паркувальне положення.

Закінчення роботи

→ Вимкнути пристрій та витягнути штекер.

Спорожнити резервуар

Малюнок **F 1**

→ Зняти кришку пристрою та видалити вміст з резервуару.

Зберігання пристрою

Малюнок **F 2**

→ Скласти кабель живлення від електромережі в приналежності на пристрої. Зберігати пристрій в сухих приміщеннях.

Догляд та технічне обслуговування

- Очищувати пристрій та аксесуари з пластмаси за допомогою стандартних засобів для чищення виробів з пластмаси.
- Бак та приладдя в разі необхідності промити водою та просушити перед наступним використанням.

Малюнок **G 1**

→ У разі потреби проводити очищення патронного фільтру під струменем води. Не витирати і не чистити із застосуванням щітки. Перед встановленням повністю висушити.

Допомога у випадку неполадок

Зниження сили всмоктування

- У випадку зниження сили всмоктування перевірте наступне.
- Шланг всмоктування або трубка всмоктування забилися. Видаліть забруднення за допомогою стержня.

Малюнок **A 2**

→ Мішок для збору пилу заповнений, вставити новий мішок.

Малюнок **G 1**

- Патронний фільтр забруднений. Витрусити вміст патрону та промити патронний фільтр під струменем води.
- Замінити пошкоджений патронний фільтр.

Технічні характеристики

| | | |
|--|---------------|-------|
| Номінальна напруга | 220 - 240 | В |
| Частота | 1~50-60 | Гц |
| Потужність P _{номінальна} | 1000 | Вт |
| Максимальна напруга в розетці пристрою | 2100 | Вт |
| Запобіжник (інерційний) | 16 | А |
| Місткість резервуару | 17 | л |
| Вжиток води рукояткою | 10 | л |
| Вжиток води насадкою для підлоги | 8 | л |
| Мережевий кабель | H 05VV-F3G1,5 | |
| вага (без обладнання) | 5,7 | кг |
| Рівень звукового тиску (EN 60704-2-1) | 75 | дБ(А) |

Можливі зміни у конструкції пристрою!

Мазмұны

| | | |
|---|----|----|
| Жалпы нұсқаулар | KK | 5 |
| Қауіпсіздік туралы нұсқаулар | KK | 5 |
| Бұйым сипаттамасы | KK | 7 |
| Қолдану | KK | 9 |
| Күту мен техникалық тексеру жұмыстары | KK | 10 |
| Кедергілер болғанда көмек алу | KK | 10 |
| Техникалық мағлұматтар | KK | 10 |

Жалпы нұсқаулар

Құрметті тұтынушы,



Бұйымды алғашқы қолдану алдында пайдалану нұсқауын мұқият оқып шығыңыз, нұсқауларды орындап,

кейінгі пайдалану үшін немесе осы аппаратты кейін пайдаланатын тұлғалар үшін сақтап қойыңыз.

Бұйымды мақсатына сәйкес қолдану

Осы қолдану туралы нұсқаулықта берілген сипаттамалар мен қауіпсіздік нұсқауларына сәйкес, бұйым әмбебап сорғыш ретінде қолданылуға арналған.

Бұл құрылғы жеке қолданысқа арналған және өндірістік мақсаттармен қолданылуға арналмаған.

- Бұйымды жаңбырдан сақтаңыз. Далада ашық аспан астында сақтауға болмайды.
- Күл мен құрымды осы бұйым арқылы соруға болмайды.

Әмбебап сорғышты тек төмендегілермен пайдалануға болады:

- Түпнұсқалы сүзгіш қап
- Түпнұсқалы қосалқы бөлшектер, керек-жарақтар не тапсырыс бойынша берілетін керек-жарақтар.

Өндіруші бұйымды мақсатына сай емес қолдану немесе қате түрде қолданудан пайда болатын зияндар үшін жауапкершілік көтермейді.

Қоршаған ортаны қорғау



Қаптау материалдары екінші өндеуге жарамды. Қаптаманы үй қоқысына лақтырмауыңызды сұраймыз, оларды екінші өндеу үшін бөлек қойыңыз.



Өз мерзімін аяқтаған құралдарда бағалы, екінші өндеуге жарамды материалдар бар. Сондықтан қолданылған және ескі бұйымдарды арнайы іріктеп жинау жүйелері арқылы қалдықтарға тапсыруыңыз лазым.

Сүзгіні және сүзгіш қапты тастау

Сүзгі мен сүзгіш қап экологиялық таза материалдардан жасалған.

Егер үй қалдықтары үшін рұқсат етілмеген заттар жоқ болса, қалыпты үй қалдықтарымен бірге тастауға болады.

Құрамындағы заттар туралы анықтамалар (REACH)

Бұйымның құрамындағы заттар туралы соңғы мағлұматтарды астыда көрсетілген интернет беттерінде оқи аласыз:

www.kaercher.com/REACH

Бұйым Қолданушыларға Қызмет Көрсету бөлімі

Егер Сізде сұрақтар пайда болса немесе Сіз белгілі бір кемшіліктерге тап болсаңыз, біздің KÄRCHER бөлімшелеріміз Сізге құшырлана көмек көрсетеді. (Мекенжайы артқы жағында берілген)

Қосалқы бөлшектері мен арнайы бөлшектеріне тапсырыс беру

Аса жиі қолданылатын қосалқы бөлшектерінің тізімін нұсқаулықтың ең астында оқи аласыз. Қосалқы бөлшектері мен арнайы бөлшектерін өзіңіздің сатушыңызда немесе KÄRCHER компаниясының жергілікті өкілеттігінде сатып алуыңыз мүмкін).

Кепілдеме

Бұйымдарымыз үшін әр елде жауапты өтім серіктестеріміз тарапынан шығарылатын кепілдеме шарттары күште болады. Егер материалдардың ақаулығы немесе дайындау барысындағы қателіктер табылса, біз ықтимал ақаулықтарды кепіл мерзімі ішінде ақысыз жөндейміз. Кепіл мерзімі ішінде наразылықтарыңыз болса, аспапты сатқан сауда мекемесіне немесе жақындағы өкілетті сервистік қызмет көрсету орнына сатып алу чегін көрсетіп, хабарласыңыз.

Өндірілген күні көрсетілген түр кестесінде шифрланған.

Жеке сандардың мағынасы келесідей болады:

Мысалы: 30190

- 3 Өндірілген жылы
- 0 Өндірілген ғасыры
- 1 Өндірілген онжылдық
- 9 Өндірілген айының екінші саны
- 0 Өндірілген айының бірінші саны

Сонымен бұл мысалда 30190 коды 09/(2)013 өндірілген күнін білдіреді.

(Мекенжайы артқы жағында берілген)

Қауіпсіздік туралы нұсқаулар

⚠ ҚАУІП

- *Бұйымды тек қана ауыспалы тоққа қосыңыз. Тоқ кернеуі бұйымның түрі белгісіндегі көрсетілген кернеуіне сәйкес болуы тиіс.*
- *Кабель ашасы мен электр розеткасын ешқашан ылғалды қолмен ұстамаңыз не түртпеңіз.*

- Кабель ашасын розеткадан шығару үшін бұйым кабелінен тартпаңыз.
- Қосу кабелдері мен бұйым ашасын қолдану алдынан алдынала бұзылған жерлері болған болмағанын тексеріп алыңыз. Бұзылып қалған кабелдерін, жаралану немесе басқа бұзылуды болдыртпау үшін, дереу түрде осы жұмыстар үшін рұқсаты бар арнайы мамандар арқылы ауыстыртып алуыңыз тиіс.
- Электр опаттарын болдыртпау үшін қате тоқтан сақтау үшін алдынала қосылған арнайы розеткасын қолдануыңызды ұсынамыз (қосылып кету тоғының макс. номиналдық күші 30 МА).
- Бұйым бойынша өткізілетін барлық жұмыстар уақытында бұйымды міндетті түрде электр тоғынан шығарып, электр ашасын розеткадан шығарылып алынуы тиіс.
- Жөндеу жұмыстары мен электр бөлшектері бойынша жұмыстар тек қана осы жұмыстар үшін рұқсаты бар арнайы мамандар арқылы ауыстыртып алуыңыз тиіс.

⚠ ЕСКЕРТУ

- Бұл құрылғыны физикалық, сенсорлық немесе ақыл-ой дамуы шектелген немесе тәжірибесі және/немесе біліктілігі жоқ адамдар білікті маманның бақылауында болмаған кезде немесе осы мамандар тарапынан бұйымды қолдану тәсілі және оған қатысты қауіптер түсіндірілмеген кезде пайдаланбауы тиіс.
- Балалар 8 жастан асқан жағдайда немесе олардың қауіпсіздігіне жауапты адам бақылауында немесе құрылғының қолдану тәсілімен және оған қатысты қауіптермен танысқан кезде ғана құрылғыны қолдана алады.
- Балаларға құрылғымен ойнауға рұқсат бермеңіз.
- Балаларға құрылғымен ойнауға жол бермеу үшін оларды бақылап отыру керек.
- Балалар құрылғыны тек ересектердің бақылауында тазалауы және пайдалануы мүмкін.
- Қаптауыш қағазды балалардан аулақ ұстаңыз, тұншығып қалу қаупі бар!
- Бұйымды әр пайдалану және тазалау/қызмет көрсетуден кейін өшіріңіз.

- Өрт қаупі. Жанғыш немесе тұтанғыш заттарды соруға болмайды.
- Жарылу қаупі бар жерлерде пайдалануға тыйым салынады.
- Көпіршіктену немесе сұйықтық шығатын кезде, бұйымды өшіріңіз немесе электр ашасын шығарыңыз!
- Ешбір түрпілі тазартатын құралды, әйнек тазалайтын және барлығын тазалайтын құралдарды қолданбаңыз! Бұйымды ешқашан суға батырмаңыз.

Сорғылып отырған ауамен қосылғанда кейбір заттар жарылуға жол аша алатын булар мен ерітінділерінің пайда болуына апара алады. Астыдағы заттарды ешқашан сорғышпен сорғытпаңыз:

- Жарылып немесе жанып кете алатын газдар, сулар мен шаңдарды (реактивті шаңдар)
- Реактивті металл шаңдарын (мысалы алюминий, магний, мырыш) аса қуатты алкаликалық және қышқыл тазалау бұйымдарымен бірге
- Ерітілмеген қуатты қышқылдар мен сілтілерді
- Органикалық ерітінді бұйымдарын (мысалы

бензин, бояу ерітінділерін, ацетон, мазут).

Осыдан басқа, осы заттар бұйымдағы қолданылған материалдарының бұзылуына да апара алады.

Қауіп деңгейі

⚠ ҚАУІП

Ауыр жарақаттануға не өлімге апарып соғатын тікелей түрде түсе алатын тәуекелге нұсқау.

⚠ ЕСКЕРТУ

Ауыр жарақаттануға не өлімге апарып соғатын ықтимал қауіпті жағдайларға нұсқау.

⚠ АБАЙЛАҢЫЗ

Жеңіл жарақаттануға апарып соғатын ықтимал қауіпті жағдайға нұсқау.

НАЗАР АУДАРЫҢЫЗ

Материалдық зиянға апарып соғатын ықтимал қауіпті жағдайға нұсқау.

Бұйым сипаттамасы

Суреттер бүктемелі бетте қараңыз!



Бұл нұсқаулықта алдыңғы бетте суреттелген көп мақсатты сорғы сипатталған. Бұйым қорапшасын ашқанда қорапша ішіндегі бұйым мен бөлшектерінің толық және бұзылмаған түрде болғандығын тексеріп алыңыз. Тасымалдау нәтижесінде бүлінген жері болса, бұйымды сатқан сауда мекемесіне хабарлаңыз.

1 Сору шлангісі

Сурет **B 1**

→ Тазалау кезінде сорғыту шлангісін қосу үшін.

2 Бұйым қосқышы (Қосу/Өшіру)

Сурет **B 3**

→ **I күй:** Сору немесе үрлеу.

II күй: Қосылған электрлік құралмен автоматты сору

0 күй: Бұйым мен қосылған электрлік құрал ажыратылған.

3 Бұйымның электрлік розеткасы

Нұсқау: Максималды тұтынылатын қуатты сақтаңыз ("Техникалық деректер" бөлімін қараңыз).

Сурет **C 1**

→ Электрлік құралдарды қосу үшін.

4 Тасымалдау тұтқасы

→ Бұйымдарды тасымалдау немесе бұйым жапқыштарын қолданғаннан кейін алып тастау үшін.

5 Кабель ілгері

Сурет **F 2**

→ Қуат сымын сақтау үшін.

6 Үрлеу адаптері

Сурет **D 1**

→ Сорғыту шлангісі үрлеу адаптеріне енгізілген, үрлеу функциясы белсенді.

7 Сауыт құлпы

Сурет **A 1**

→ Сыртқа ашу үшін тартыңыз, ішке жабу үшін басыңыз.

8 Тұрақ күйі

Сурет **E 1**

→ Үзіліс кезінде сору шүмегін өшіру үшін.

9 Бұйым керек-жарақтарын сақтау жері

Сурет **F 2**

→ Керек-жарақтарды сақтау жері сорғыш түтіктерін және сорғыш силиконды бұйымда сақтауға мүмкіндік береді.

10 Бағыттағыш ролик

Сурет **A 1**

→ Бағыттағыш роликтер шығару кезінде сауыт ішіне салынады, іске қосу үшін орнатыңыз.

11 Сүзгіш қап

Нұсқау: Ылғалды тазалау үшін сүзгіш қапты салмаңыз!

Сурет **A 2**

→ **Кеңес:** Жұқа шаңды сору үшін сүзгіш қапты орнатыңыз.

12 Патрон сүзгісі

Сурет **G 1**

→ Патрон сүзгісі ылғалды тазалау болса да, құрғақ тазалау болса да, әрқашан орнатылуы керек.

Нұсқау: Сулы патро сүзгілерін құрғақ тазалауда қайта пайдалану үшін құрғату керек.

13 Байланыстырғыш бөлшекпен сорғыту шлангісі

Сурет **B 1**

→ Сорғыту шлангісін бұйымдағы контактіге енгізіңіз, ол бекітіледі.

→ Алып тастау үшін ойықты саусақпен басыңыз және сорғыту шлангісін шығарыңыз.

Құрғақ кірді еденнен сору үшін екі қылтарақ жолағымен ендірімені сору шүмегіне салыңыз. Шектелген аймақта ыңғайлы жұмыс істеуге арналған.

Алынбалы тұтқаны қажетінше керек-жарақтар мен сорғыту шлангісінің арасында орнатуға болады. 14-күйді қараңыз.

Кеңес: Еденнен сору үшін тұтқаны сорғыту шлангісіне жалғаңыз.

14 Алынбалы тұтқа

Сурет **B 1**

→ Тұтқаны сорғыту шлангісіне бекітілмегенше орнатыңыз.

Сурет **B 4**

→ Тұтқаны сорғыту шлангісінен алып тастау үшін ойықты саусақпен басыңыз және тұтқаны шығарыңыз.

Нұсқау: Тұтқаны алып тастау кезінде керек-жарақтар сорғыту шлангісіне тікелей жалғануы мүмкін.

Кеңес: Еденнен сору үшін тұтқаны сорғыту шлангісіне жалғаңыз.

13-күйді қараңыз.

15 Сорғыш түтігі, 2 x 0,5 м

Сурет **B 1**

→ Сорғыш түтіктерінің екеуін де бірге жалғаңыз және тұтқамен байланыстырыңыз.

16 Жапсарлар үшін шүмек

→ Бұрыштар, жапсарлар, батареялар мен қол жеткізу қиын жерлерге арналған.

17 Еденнен сору шүмегі (ендірмелермен)

Сурет **B 1**

→ Құрғақ кірді еденнен сору үшін екі қылтарақ жолағымен ендірімені сору шүмегіне салыңыз.

→ Суды еденнен сору үшін екі резеңке губкасымен ендірімені сору шүмегіне салыңыз.

18 Адаптер

Сурет **C 1**

→ Сорғыту шлангісін электрлік құралға қосуға арналған.

→ Қажет болғанда адаптерді электрлік құралдар контактілерінің диаметріне бейімдеуге болады.

19 Икемді шланг

Сурет **C 1**

→ Электр құралымен жұмыс істеген кезде барынша ыңғайлы қолданысқа арналған.

Нұсқау: Адаптермен бірге қолдануға болады.

20 Жұмсақ қылдары бар қылшақ

- Шебердің жұмыс үстеліндегі сияқты нәзік беттерді және нәзік нәрселерді жұмсақ тазалауға арналған.

Қолдану

НАЗАР АУДАРЫҢИЗ

Ылғалды не құрғақ тазалау кезінде, әрқашан кірістірілген патрон сүзгісімен жұмыс істеңіз!

Іске қосу алдында

Сурет **A 1**

- Іске қосу алдында бұйымның бос қосалқы бөліктерін орнатыңыз.

Бұйымды іске қосу

Сурет **B 1**

- Керек-жарақтарды жалғаңыз.

Сурет **B 2**

- Желі ашасын енгізіңіз.

Сурет **B 3**

- Бұйымды қосыңыз.

Құрғақ тазалау

НАЗАР АУДАРЫҢИЗ

Сүзгіні қолданбас бұрын зақымдардың бар-жоғын тексеріңіз және қажет болса, ауыстырыңыз. Тек құрғақ патрон сүзгісімен жұмыс істеңіз!

Сурет **A 2**

- **Кеңес:** Жұқа шаңды сору үшін сүзгіш қапты орнатыңыз.

Сүзгіш қап бойынша нұсқау

- Сүзгіш қаптың толу деңгейі сорылған кірге байланысты.
- Жұқа шаң, құм және т.б. үшін сүзгіш қапты жиі ауыстырыңыз.
- Қатты толған сүзгіш қап жарылуы мүмкін, сондықтан сүзгіш қапты уақытында ауыстырыңыз!

НАЗАР АУДАРЫҢИЗ

Суық күлді тек алдын ала белгішпен сорыңыз.

Тапсырыс №. Негізгі нұсқасы: 2.863-139.0, Premium нұсқасы: 2.863-161.0.

Ылғалды тазалау

НАЗАР АУДАРЫҢИЗ

Сүзгіш қапты қолданбаңыз!

- Мысалы, ылғалды сору үшін тиісті сору шүмегінің ендірмесін анықтаңыз және тиісті керек-жарақтарды жалғаңыз.

Нұсқау: Егер сауыт толған болса, қалтқы кіріс саңылауды жауып, бұйым жоғары жылдамдықпен жұмыс істейді. Бұйымды дереу өшіріңіз және сауытты босатыңыз.

Электрлік құралдармен жұмыс істеу

Сурет **C 1**

- Қажет болғанда адаптерді электрлік құралдар контактілерінің диаметріне бейімдеуге болады.
- Адаптерді сорғыту шлангісінің тұтқасына орнатыңыз және электрлік құралдың контактісіне жалғаңыз. Электрлік құралдың электр ашасын сорғышқа жалғаңыз.

Сурет **C 2**

- Сорғышты **II күйге** қосыңыз және жұмысты бастаңыз.

Нұсқау: Электрлік құрал қосылғанда, сорғыш турбина 0,5 секунд ішінде баяу жұмыс істейді. Электрлік құрал өшірілгенде, сорғыш турбина сорғыту шлангісіндегі қалған кірді сору үшін шамамен 5 секунд ішінде жұмыс істеп тұрады.

Үрлеу функциясы

Қол жеткізу қиын немесе сору мүмкін емес жерлерді тазалау, мысалы, қиыршық тас торы.

Сурет **D 1**

- Сорғыту шлангісі үрлеу адаптеріне енгізілген, үрлеу функциясы белсенді.

Бұйымның жұмыс істеуін уақытша тоқтату

- Бұйымды істен шығарыңыз.

Сурет **E 1**

- Еден сору шүмегінің тұрақ күйіне орнатыңыз.

Жұмысты аяқтау

- Бұйымды өшіріп, ашаны тоқтан шығарып алыңыз.

Сауытты босату

Сурет **F 1**

- Бұйым жапқышын алып тастаңыз және сауытты босатыңыз.

Бұйымды сақтау

Сурет **F 2**

- Қуат сымы мен керек-жарақтарды бұйымда сақтаңыз. Бұйымды құрғақ шарттарда сақтаңыз.

Күту мен техникалық тексеру жұмыстары

- Бұйым мен пластиктен жасалған керек-жарақтарды пластик бұйымдарына арналған стандартты тазалағыш заттармен тазалау керек.
- Қажет болғанда, сауыт пен керек-жарақтарды сумен шайыңыз және қайта қолданбас бұрын құрғатыңыз.

Сурет **G 1**

- Қажет болғанда, патрон сүзгісін тек ағынды су астында тазалаңыз, сүртпеңіз не қылшақпен тазартпаңыз. Орнату алдында толығымен құрғатыңыз.

Көдергілер болғанда көмек алу

Төмен сору жылдамдығы

Бұйымның сору жылдамдығы төмендесе, келесілерді тексеріңіз.

- Керек-жарақтар, сорғыш шлангі немесе сорғыш түтігі бітеліп қалды, бітелуді таяқпен кетіріңіз.

Сурет **A 2**

- Сүзгіш қап толған, жаңа сүзгіш қапты орнатыңыз.

Сурет **G 1**

- Патрон сүзгісі кірленген, патрон сүзгісі қағып алып, дереу ағынды су астында тазалаңыз.
- Зақымдалған патрон сүзгісін ауыстырыңыз.

Техникалық мағлұматтар

| | | |
|---|---------------|-------|
| Желілік кернеу | 220 - 240 | B |
| Жиілік | 1~50-60 | Гц |
| Номиналдық қуаттылығы P | 1000 | Вт |
| Бұйымның электрлік розеткасының макс. тұтынылатын қуаты | 2100 | Вт |
| Желілік сақтандырғыш (инерциялы) | 16 | A |
| Сауыт көлемі | 17 | л |
| Тұтқамен су сіңіру | 10 | л |
| Сору шүмегімен су сіңіру | 8 | л |
| Желілік кабелі | H 05VV-F3G1,5 | |
| Бұйымның керек-жарақтарсыз салмағы | 5,7 | кг |
| Дыбыс деңгейі (EN 60704-2-1) | 75 | дБ(A) |

Техникалық өзгерістер пайда болып қалуы мүмкін!

المساعدة عند حدوث أعطال

أنبوبة الشفط المتدلية

لا تخفض أنبوبة الشفط الخاصة بالجهاز، وتأكد من فصلك من النقاط التالية.

- ألا تكون الملحقات، أو خرطوم أو ماسورة الشفط مسدودة، قم بإزالة الانسداد باستخدام عصا رفيعة.

صورة A2

- كيس الفلتر ممتلئ، استخدم كيس فلتر جديداً.

صورة G1

- فلتر الخرطوشة متسخ، انقر على فلتر الخرطوشة و قم بتنظيفه بوضعه تحت الماء المناسب عند الحاجة.
- قم بتغيير فلاتر الخرطوشة التالفة.

البيانات الفنية

| | | |
|---------------|-----------|--|
| V | 220 - 240 | الجهد الكهربائي |
| Hz | 1~50-60 | التردد |
| W | 1000 | القدرة الاسمية |
| W | 2100 | أقصى قدرة توصيل لمقبس الجهاز |
| A | 16 | منصهرات التغذية الكهربائية الرئيسية (الوضع الساكن) |
| l | 17 | سعة الخزان |
| l | 10 | سحب المياه بالمقبض اليدوي |
| l | 8 | سحب المياه بفوهة الأرضية. |
| H 05VV-F3G1,5 | | سلك كهربائي |
| kg | 5,7 | الوزن (بدون الملحقات) |
| dB(A) | 75 | مستوى ضغط الصوت (EN 60704-2-1) |

جميع حقوق إدخال تعديلات فنية محفوظة!

التشغيل باستخدام أدوات كهربائية

صورة C1

- قم بتهيئة المهابئ عند الحاجة وفقاً لقطر وصلة الأداة الكهربائية باستخدام مقياس.
- أدخل المهابئ في المقبض اليدوي لخرطوم الشفط وقم بتوصيله بوصلة الأداة الكهربائية.
- أدخل قابس الأداة الكهربائية بالمكنسة.

صورة C2

- تشغيل المكنسة **الوضع 2** قم بتشغيلها وابدأ في استخدامها.

إرشاد: بمجرد تشغيل الأداة الكهربائية، يتم تشغيل محرك الشفط بسرعة متباطئة لمدة 0.5 ثوان. في حالة إغلاق الأداة الكهربائية، يستمر المحرك في التشغيل لمدة حوالي 5 ثوان أخرى من أجل شفط باقى الاتساخات من داخل خرطوم الشفط.

وظيفة النفخ

تنظيف الأماكن التي يصعب الوصول إليها أو الأماكن التي لا يمكن الشفط بها، مثل شفط أوراق الشجر أو النباتات الخضراء من أرضية من الحصى.

صورة D1

- أدخل خرطوم الشفط في وصلة النفخ التي تعمل على تشييط وظيفة النفخ.

إيقاف التشغيل

- قم بإيقاف الجهاز.

صورة E1

- قم بوضع فوهة الأرضية في وضع الإيقاف.

إنهاء التشغيل

- أوقف الجهاز واسحب قابس الشبكة.

تفريغ الخزان

صورة F1

- انزع رأس الجهاز وقم بتفريغ الخزان.

تخزين الجهاز

صورة F2

- قم بتخزين وصلة الإمداد بالكهرباء والملحقات بالجهاز. يحفظ الجهاز في أماكن جافة.

العناية والصيانة

- قم بتنظيف الجهاز وأجزاء الملحقات البلاستيكية باستخدام منظف البلاستيك المتداول.

- يمكن غسل خزان الاتساخات والملحقات بالماء عند الضرورة، إلا أنه ينبغي تجفيفها قبل إعادة الاستخدام.

صورة G1

- عند الحاجة، لا تقم بتنظيف فلتر الخرطوشة إلا تحت الماء المناسب؛ لا تقم بحكه أو بتنظيفه بالفرشاة. وقم بتجفيفه تماماً قبل تركيبه.

19 خرطوم الأداة المرنة

صورة 19C

- للمزيد من المرونة عند العمل باستخدام الأدوات الكهربائية.
- ملحوظة: يمكن استخدامه أيضاً مع مهابن.

20 فرشاة تنظيف بالشفط مع شعر ناعم

- للتنظيف الرقيق للأسطح الحساسة والأشياء الرقيقة المزركشة بالتحريم أو الشقبي التي تتواجد على مناضد العمل على سبيل المثال.

التنظيف الجاف

تنبيه

تحقق قبل الاستخدام من أي أضرار في الفلتر وقم باستبداله عند الضرورة.

لا تستخدم سوى فلتر خرطوشة جاف!

صورة 20A

- إرشادات: لشفط الغبار الناعم، يجب استخدام كيس فلتر.

ملاحظات حول كيس الفلتر

- ترتبط درجة ملء كيس الفلتر بالقادورات التي تم شغطها.
- بالنسبة للغبار الناعم والرمل وما إلى ذلك، يجب تغيير كيس الفلتر بصورة متكررة.
- فقد تنفجر أكياس الفلتر الممتلئة للغاية، وبالتالي، يجب تغيير كيس الفلتر في الوقت المناسب

تنبيه

استخدم الفلتر الأولي فقط من أجل شفط الرماد البارد.

رقم الطلب للتنفيذ الاعتيادي: 2.863139.0، تنفيذ برميوم: 2.863161.0.

التنظيف بالماء

تنبيه

لا تستخدم كيس الفلتر!

- من أجل امتصاص الرطوبة أو البلل يرجى مراعاة استخدام عنصر فوهة الأرضية المناسب وتوصيل الملحق المناسب.

ملحوظة: في حالة امتلاء الخزان، تقوم عوامة بإغلاق فتحة الشفط وتزيد سرعة الجهاز. قم بإيقاف الجهاز على الفور وتفرغ الخزان.

الاستخدام

تنبيه

احرص دائماً على العمل وفلتر الخرطوشة مركب، سواءً في حالة التنظيف الجاف أو الرطب!

قبل بدء التشغيل

صورة 21A

- قبل بدء التشغيل يتم تثبيت الأجزاء المفكوكة المرفقة مع الجهاز.

التشغيل

صورة 21B

- قم بتوصيل الملحقات.

صورة 21B

- قم بتوصيل قابس الكهرباء.

صورة 21B

- قم بتشغيل الجهاز.

9 فئات الملحقات

صورة F2

- فتحة الملحقات تسمح بتخزين أنابيب الشفط وفوهات الشفط بالجهاز.

10 بكرة توجيه

صورة A1

- عند التسليم يتم تخزين بكرات التوجيه في الخزان. قم بتركيبها قبل التشغيل

11 كيس الفلتر

- ملاحظة : للشفط الرطب، لا يسمح باستخدام كيس فلتر!

صورة A2

- إرشادات : لشفط الغبار الناعم، استخدم كيس فلتر.

12 فلتر الخرطوشة

صورة C1

- يجب استخدام فلتر الخرطوشة سواء عند الشفط الرطب أو الشفط الجاف.

- ملاحظة : قم بتجفيف فلتر الخرطوشة المبتلة قبل مواصلة استخدامها عند الشفط الرطب.

13 خرطوم شفط مزود بقطعة توصيل

صورة B1

- اضغط خرطوم الشفط في الوصلة الموضوعية على الجهاز، سوف يثبت.
- لسحبه، اضغط على السقاطة بإصبع الإبهام واسحب خرطوم الشفط نحو الخارج.

- من أجل شفط الاتساخات الجافة من على الأرضية، قم بتشبيك العنصر الخاص بأشرطة الفرشاة في فوهة الأرضية.

- من أجل استخدام مريح حتى في الغرف الضيقة.

- عند الضرورة يمكن موائمة المقبض اليدوي القابل للخلع بين الملحق وخرطوم الشفط.

انظر الموضوع 14.

- توصية: قم بتركيب المقبض اليدوي على خرطوم الشفط من أجل تنظيف الأرضية.

14 مقبض يدوي قابل للخلع

صورة E1

- قم بتوصيل المقبض اليدوي بخرطوم الشفط إلى أن يثبت.

صورة E2

- من أجل خلع المقبض اليدوي من خرطوم الشفط، اضغط على السقاطة بإصبع الإبهام واسحب المقبض.

- إرشاد: ومن خلال خلع المقبض اليدوي يمكن تركيب ملحقات أخرى أيضاً مباشرة على خرطوم الشفط.

- توصية: قم بتركيب المقبض اليدوي على خرطوم الشفط من أجل تنظيف الأرضية. انظر الموضوع 13.

15 ماسورة الشفط 2 × 0.5 م

صورة E1

- قم بتركيب ماسورتى الشفط وتوصيلهما بالمقبض اليدوي.

16 فوهة الشقوق

- للعدد والشقوق وأجهزة التسخين والأماكن التي يصعب الوصول إليها.

17 فوهة الأرضية

(بوحات داخلية)

صورة E1

- من أجل شفط الاتساخات الجافة من على الأرضية، قم بتشبيك العنصر الخاص بأشرطة الفرشاة في فوهة الأرضية.

- من أجل شفط الماء من على الأرضية، قم بتشبيك العنصر الخاص الحواف المطاطية الثانية في فوهة الأرضية.

18 مهائى

صورة C1

- لتوصيل خرطوم الشفط بأية أداة كهربائية.
- قم بتهيئة المهائى عند الحاجة وفقاً لقطر وصلة الأداة الكهربائية باستخدام مقياس.

- المواد العضوية المذيبة (مثل البنزين، ومزبل الألوان، والأسيتون، والزيوت الساخن).
- بالإضافة إلى ذلك يمكن أن تؤدي هذه المواد إلى تآكل الخامات المستخدمة في صنع الجهاز.

درجات الخطر



الانتباه إلى المخاطر المباشرة وشبكة الحدوث التي قد تؤدي إلى إصابات جسدية بالغة أو تتسبب في الوفاة.



الانتباه إلى مواقف قد تحفها المخاطر وقد تؤدي إلى إصابات جسدية بالغة أو تتسبب في الوفاة.



الانتباه إلى الموقف الخطير المحتمل والذي قد يؤدي إلى إصابات بسيطة.

تنبيه

الانتباه إلى الموقف الخطير المحتمل والذي قد يؤدي إلى أضرار مادية.

وصف الجهاز

الصور، انظر الصفحة المطوية!



دليل التشغيل هذا يصف المكنسة متعددة الاستخدام الموجودة على الصورة في الصفحة الرئيسية.

عند فض محتويات العبوة قم بالتأكد من عدم نقص أي ملحقات أو وجود أضرار. يرجى إخطار الموزع عند تعرض الجهاز لأضرار بسبب النقل.

1 توصيلة خرطوم الشفط

صورة E1

- لتوصيل خرطوم الشفط عند القيام بعملية الشفط.

2 مفتاح الجهاز (تشغيل/إيقاف)

صورة E3

- الوضع 1: الشفط أو النفخ
- الوضع 2: الشفط الآلي باستخدام أداة كهربائية متصلة

الوضع صفر: تم إيقاف تشغيل الجهاز والأداة الكهربائية المتصلة

3 مقبس الجهاز

- إرشاد: يرجى الالتزام بأقصى قدرة توصيل (انظر فصل "البيانات التقنية").

صورة G1

- لتوصيل أية أداة كهربائية.

4 مقبض الحمل

- لحمل الجهاز أو لسحب رأس الجهاز بعد فكه.

5 خطافات الأسلاك

صورة F2

- لتخزين وصلة الإمداد بالطاقة.

6 وصلة للنفخ

صورة D1

- أدخل خرطوم الشفط في وصلة النفخ التي تعمل على تنشيط وظيفة النفخ.

7 سداة الخزان

صورة A1

- للفتح، اسحبها نحو الخارج، وللغلق اضغط عليها للداخل.

8 وضع الإيقاف

صورة E1

- لإيقاف تشغيل فوهة الأرضية عند توقف العمل.



- شخص يختص بأمنهم وسلامتهم، أو بعد أن يحصلوا من هذا الشخص على تعليمات بشأن كيفية استخدام الجهاز والأخطار الناشئة عن ذلك.
- لا يسمح للأطفال بالعبث بالجهاز.
- ينبغي مراقبة الأطفال لضمان عدم تلاعبهم بالجهاز.
- لا يجوز أن يقوم الأطفال بعملية التنظيف والصيانة إلا إذا تم الإشراف عليهم.
- تحفظ لفافة ورق القصدير الخاصة بالتغليف بعيداً عن متناول الأطفال، حيث يكمن خطر الاختناق!
- يتعين إيقاف تشغيل الجهاز بعد كل استخدام وقبل القيام بكل عملية تنظيف أو صيانة.
- يكمن هنا خطر الحريق. لا يجب شطف أية أشياء مشتعلة أو متوهجة.
- يحظر تماماً تشغيل الجهاز في أماكن معرضة لخطر الانفجار.
- في حالة تكوين رغاوي أو خروج سائل يجب فصل الجهاز فوراً أو نزع القابس من المقبس.
- لا تستخدم أية أداة كاشطة أو زجاج أو منظف متعدد الاستخدام. لا تغمر الجهاز في الماء أبداً. لا تغمر الجهاز في الماء مطلقاً.
- بعض المواد يمكن أن تكون أبخرة أو خليط قابل للانفجار عند اتحادها مع الهواء الممتص!

لا تقم بشطف الأشياء التالية مطلقاً:

- الغازات القابلة للانفجار أو الاحتراق، السوائل والأتربة (الأتربة التفاعلية)
- غبار المعادن القابل للتفاعل (مثل الألومونيوم، والمغنسيوم، والزنك) عند اتحادها مع وسائل التنظيف القلوية والحمضية القوية.
- الأحماض والعناصر القوية والمركزة

- قم بتوصيل الجهاز بتيار كهربائي متردد. يجب أن يتوافق الجهد الكهربائي مع الجهد المذكور على الملصق الموجود على الجهاز.
- لا تقم بالإمساك بالقابس والمقبس إذا كانت يداك مبللتين.
- لا تسحب القابس من خلال نزع الوصلة من المقبس.
- يجب فحص الوصلة مع القابس الكهربائي قبل كل تشغيل للجهاز للتأكد من عدم وجود أية تلفيات. يجب استبدال الوصلات التالفة على الفور من أي فني كهربائي معتمد أو أي مركز خدمة عملاء معتمد من أجل تلافي وقوع أية أخطار.
- تجنبنا لوقوع حوادث كهربائية ننصح باستخدام مقابس ذات مفاتيح قطع الدائرة الكهربائية لتيار الخلل مضادة للتيار (الحد الأقصى 30 مللي أمبير لشدة تيار التحريز الاسمي).
- يجب غلق الجهاز وسحب القابس الكهربائي في كل مرة قبل القيام بأعمال العناية والصيانة.
- غير مسموح بإجراء الإصلاحات واستخدام المكونات الكهربائية بالجهاز إلا لمركز خدمة العملاء المعتمد.



- هذا الجهاز غير مخصص للاستخدام قبل الأشخاص محدودي القدرات البدنية أو الحسية أو العقلية أو من لا تتوافر لديهم الخبرة و/أو المعرفة إلا إذا تم الإشراف عليهم من قبل شخص مختص بأمنهم وسلامتهم أو بعد حصولهم على تعليمات من هذا الشخص بشأن كيفية استخدام هذا الجهاز والأخطار الناشئة عن ذلك.
- غير مسموح للأطفال باستخدام الجهاز، إلا إذا كانوا فوق سن الثامنة، أو تحت إشراف

من الأجهزة القديمة بما يتوافق مع نظم التجميع المناسبة.

عزري العميل

يرجى قراءة دليل التشغيل الأصلي هذا قبل أول استخدام لجهازكم، ثم التعامل مع الجهاز وفقاً للتعليمات الواردة بهذا الدليل. كما يرجى الاحتفاظ بدليل التشغيل لأي استخدامات أخرى فيما بعد أو في حالة تسليم الجهاز لمستخدمين آخرين.



التخلص من الفلتر وكيس الفلتر

يتم تصنيع الفلتر وكيس الفلتر من مواد صديقة للبيئة.

طالما أنها لا تحتوي على أية مواد قابلة للامتصاص والتي يحظر إلغاؤها في سلة القمامة المنزلية، يمكنك التخلص منها في سلة القمامة المنزلية العادية.

الاستخدام المطابق للتعليمات

الجهاز مطابق للشروح الواردة في دليل التشغيل هذا ولإرشادات السلامة الخاصة باستخدامه كمكنسة متعددة الاستخدامات. تم تطوير هذا الجهاز من أجل الاستخدام الشخصي كما أنه غير مصمم لتلبية متطلبات الاستخدام التجاري.

- يجب حماية الجهاز من الأمطار. لا يجوز تخزينه في الأماكن الخارجية المفتوحة.
- لا يمكن شطف الرماد والسخام بهذا الجهاز.

لا تستخدم المكنسة متعددة الأغراض إلا مع المكونات التالية:

- كيس الفلتر الأصلي.
- قطع الغيار الأصلية أو الملحقات الأصلية أو الملحقات الإضافية الأصلية.

لن تتحمل الشركة المنتجة مسؤولية أية أضرار محتملة قد تحدث نتيجة للاستخدام غير المطابق للمواصفات أو التشغيل الخاطئ.

طلب قطع غيار وملحقات إضافية

ستجد في نهاية دليل التشغيل نماذج لقطع الغيار الأكثر استخداماً. يمكنك الحصول على قطع الغيار والملحقات من الموزع أو من فرع مؤسسة KÄRCHER.

الضمان

في كل دولة تسري شروط الضمان التي تضعها شركة التسويق المختصة التابعة لنا. نحن نتولى تصليح الأعطال التي قد تطرأ على جهازك بدون مقابل خلال فترة الضمان طالما أن السبب في هذه الأعطال ناجم عن وجود عيب في المواد أو في الصنع. في حال استحقاق الضمان، يرجى التوجه بقسيمة الشراء إلى أقرب موزع أو مركز خدمة عملاء معتمد.

(العنوان موجود في الصفحة الخلفية)

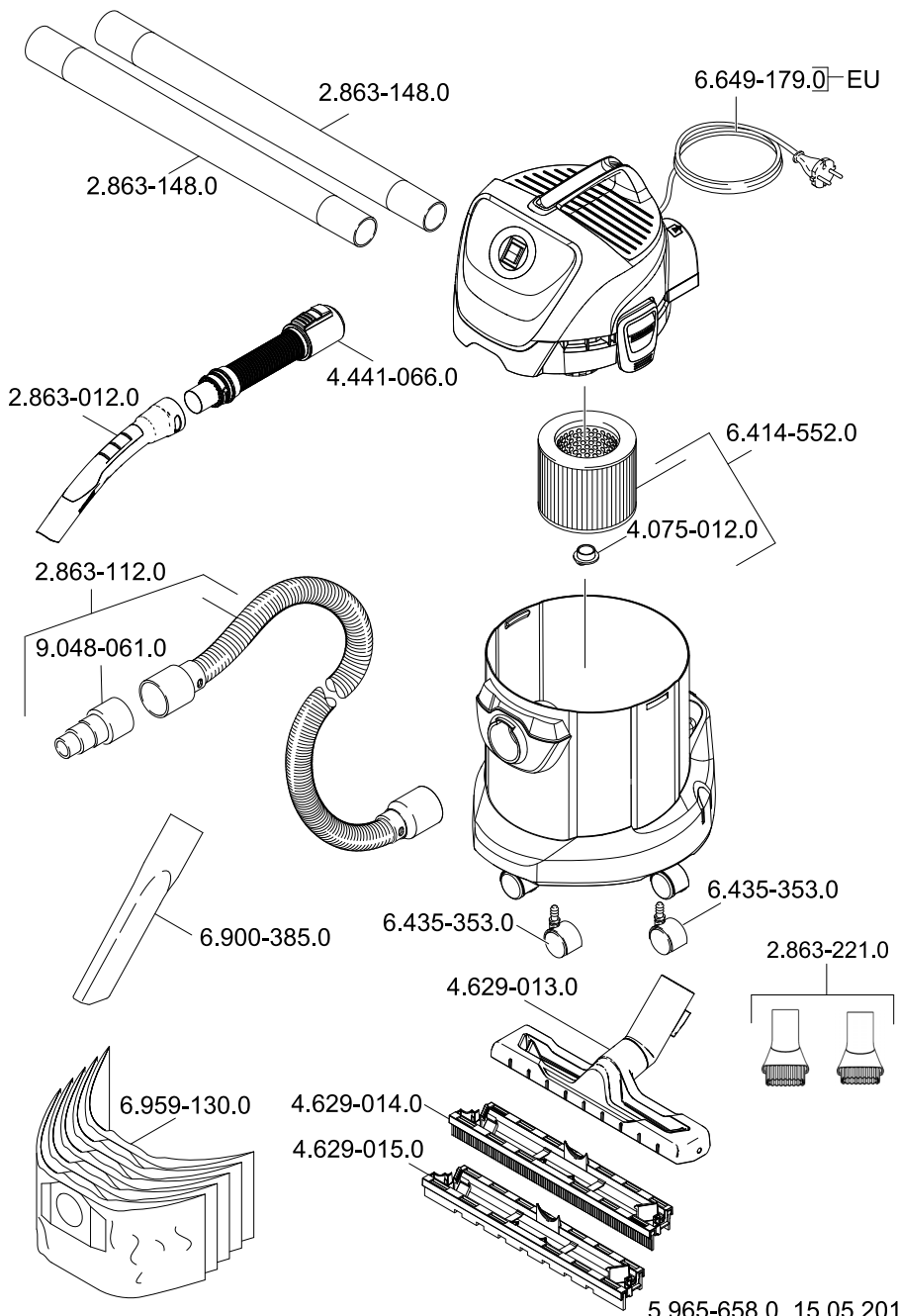
حماية البيئة

مواد التغليف قابلة للتدوير وإعادة الاستخدام. يرجى عدم التخلص من العبوة في سلة القمامة المنزلية ولكن عليك بتقديمها للجهات المختصة بإعادة تدوير القمامة.



تحتوي الأجهزة القديمة على مواد قيمة قابلة لإعادة التدوير والاستخدام والتي يجب الاستفادة منها. لذا، قم بالتخلص







<http://www.kaercher.com/dealersearch>



Alfred Kärcher GmbH & Co. KG

Alfred-Kärcher-Str. 28 - 40

71364 Winnenden (Germany)

Tel.: +49 7195 14-0

Fax: +49 7195 14-2212