

AURORA[®]

AU 3431



Electric
STEAM IRON

ONLY FOR HOUSEHOLD USE

www.aurora-tm.net

www.aurora-tm.com

Components identification

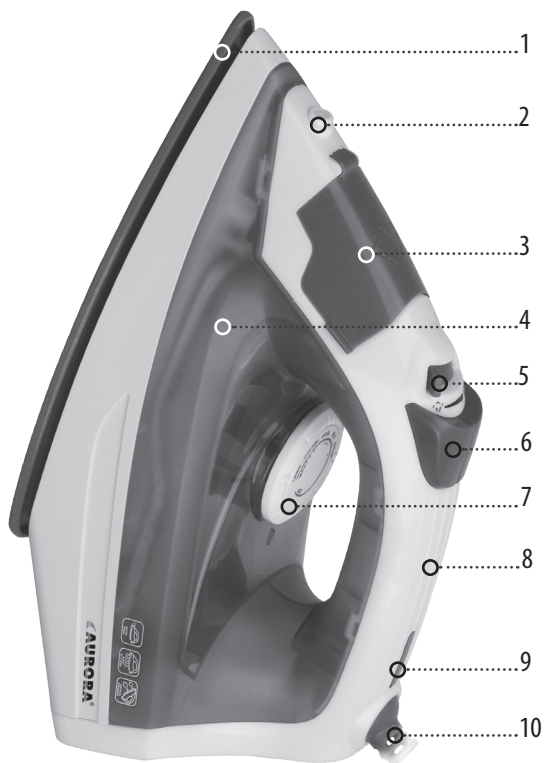
1. Soleplate
2. Spray
3. Water filling inlet
4. Transparent water tank
5. Variable steam control
6. Spray button
7. Thermoregulator
8. Handle
9. Indicator light
10. Protective device cord

Опис схеми приладу

1. Робоча поверхня
2. Розбризувач
3. Отвір резервуара для води
4. Прозорий резервуар для води
5. Регулятор ступеня відпарювання
6. Кнопка розбризувача
7. Терморегулятор
8. Ручка
9. Световой индикатор работы
10. Захисний пристрій електрошнура

Описание схемы прибора

1. Рабочая поверхность
2. Разбрызгиватель
3. Отверстие резервуара для воды
4. Прозрачный резервуар для воды
5. Регулятор степени отпаривания
6. Кнопка разбрызгивания
7. Терморегулятор
8. Ручка
9. Световой индикатор работы
10. Защитное устройство электрошнура



SAFETY PRECAUTIONS

Read these instructions carefully before using the appliance, in order to avoid handling damage.

Incorrect handling can result in damage to the appliance, property loss or personal injury.

The appliance is intended for household use only. Do not use for industrial purposes.

Before connecting the iron for the first time, check that your mains voltage corresponds to that indicated on the rating label.

Do not use outdoors and in rooms with high humidity.

Do not immerse the appliance and cord in water or any other liquids.

Never yank the cord disconnecting the iron from the outlet; instead, grasp the plug and pull to disconnect.

Keep the cord away from hot surfaces and sharp edges.

Always unplug the iron from the power outlet before filling or emptying the water tank and when not in use.

Do not operate the appliance with a damaged cord or plug, or after it has been immersed in water, or damaged in any manner.

To avoid the risk of electric shock, do not attempt to disassemble or repair the appliance by yourself.

If the cord is damaged, it must be replaced at an authorized service center, in order to avoid hazard.

Contact the nearest service centre for examination, repair or adjustment of the iron.

Close supervision is necessary for this appliance being used near children.

BEFORE FIRST USE

Remove the protective cover and gently rub with a dampened cloth.

Some parts of the iron were greased during manufacture, and as a result, the appliance may slightly smoke when switched on for the first time. After a short while, this will cease.

Do not let children use the iron.

Place the appliance on an ironing board carefully, in order to avoid damaging the soleplate.

Be careful not to touch hot metal parts of the iron.

Be careful around zippers and similar items to prevent the soleplate from scratching.

Do not place the iron on metal or rough surfaces.

This appliance is not intended for use by persons (including children) with reduced physical, sensory or mental capabilities, or lack of experience and knowledge, unless they have been given supervision or instruction concerning use of the appliance by a person responsible for their safety.

Children should be supervised to ensure that they do no play with the appliance.

Never leave the iron unattended while in use.

WARNING! To avoid overloading the power supply, do not use the device in conjunction with other power consuming devices.

WARNING! Troubles caused by scale appearing on the device parts are not covered by warranty.

ATTENTION! Do not let children play with plastic bags or packaging film. The threat of suffocation!

ATTENTION! Power plug wire and a grounding prong. Only connect the appliance to a properly grounded outlet.

If the appliance has been exposed to temperatures below 0°C for some time, it should be kept at room temperature for at least 2 hours before using.

USING THE APPLIANCE

Plug the iron into an outlet. The indicator light will turn on. Set the temperature by turning the temperature control dial to adequate choice. When the light turns off, you may start ironing.

When the temperature is changed from a high setting to a lower temperature setting during ironing, the indicator light will go out immediately. It is not recommended to iron before the light comes on again.

TEMPERATURE SETTINGS

Before you begin, check the clothing label for specific ironing instructions and fabric composition.

Sort garments according to the different heat settings required: wool to wool, cotton to cotton, etc.

The iron heats up much faster than it cools down. Thus, iron fabrics that require lower temperatures first, and then iron the items compatible with higher temperature settings. Iron blended fabrics at settings for the lower-temperature fiber. For example, the fabric is 60% polyester and 40% cotton; you must choose the ironing temperature for polyester. Turn the temperature knob to the position in accordance with the type of fabric to be ironed.

WATER TANK FILLING

Before filling the water tank ensure the plug is removed from the power outlet. Carefully pour water into the water inlet until the maximum water level is reached. Do not exceed the maximum water level indicator. When ironing, make sure to unplug the appliance from the power outlet before refilling.

BODY POSITION WHILE IRONING

While ironing, keep your back straight. Set the ironing board so that the handle was on a par with the elbow. When the temperature is set correctly, there is no need to press hard on the iron. For best results, iron your clothes slightly damp.

STEAM IRONING

Switch the temperature control dial to “..” or “...” position. By the Regulator to set the desired degree of steaming steam supply.

SPRAYING

As long as there is enough water in the water tank, you may use the spray button at any temperature setting during steam or dry ironing. Press the spray button several times to activate the pump while ironing.

VERTICAL STEAM

Make sure that enough water in the tank. Connect the iron to the mains and put it vertically. Set the thermostat regulator and the degree of steaming the maximum position.

DRY IRONING

The steam iron can be used on the dry setting with or without water in the water tank, however it is best to avoid having the water tank full while dry ironing. Turn the variable steam control to the minimum position.

DESCALING

Fill the water tank to the maximum mark, close the lid. Set the thermostat in position «MAX», and the steam regulator to the maximum stripping. Connect the iron to the mains. Wait until the temperature light goes out. Unplug the iron. Hold the iron horizontally over the sink, steam and hot water on the basis of the nozzle to remove the dirt. It should sway the iron back and forth. If heavily soiled iron repeat the self-cleaning cycle. To dry the soleplate, iron the piece of useless tissue.

WHEN YOU FINISHED IRONING

Set the iron vertically. Turn the temperature control dial to "Min". Unplug the iron from the power supply. Let it cool down completely. Wind the

cord. Store the appliance vertically, to avoid damaging the surface.

CAUTION! Empty the iron's water tank after each use.

CARE AND CLEANING

Before cleaning the appliance make sure it is unplugged from the power supply and has completely cooled down. To clean the exterior of your iron, wipe over with a damp soft cloth and wipe dry. Never use harsh abrasives to clean the soleplate as these will damage it.

STORAGE

Empty the water tank and wind the power cord around the heel rest. To protect the soleplate from scratching, corroding or staining, always place the steam iron in an upright position on its heel rest.

SPECIFICATIONS

Power source	220-240 V ~50 Hz
Power	1200 Watt



This symbol on the product and packaging means that used electrical and electronic products and batteries should not be mixed with general household waste. They need to take special reception points. For more information on the existing systems of waste collection, contact the local authorities. Proper disposal helps to save valuable resources and prevent potential negative effects on human health and the environment that may result from improper handling of waste.

ЗАХОДИ БЕЗПЕКИ

Уважно прочитайте дану інструкцію перед експлуатацією виробу, щоб уникнути поломок при використанні.

Некоректне використання може призвести до поломки виробу, завдати матеріальної шкоди або шкоду здоров'ю користувача.

Використовувати тільки у побуті. Виріб не призначений для промислового використання.

Перед першим ввімкненням перевірте, чи відповідають технічні характеристики виробу, зазначені на наклейці, параметрам електромережі.

Не використовуйте виріб на вулиці та в приміщеннях з підвищеною вологістю повітря.

Не занурюйте виріб чи електрошнур у воду чи інші рідини.

При вимкненні виробу від мережі живлення не тягніть за електрошнур, тримайтеся рукою за вилку.

Стежте за тим, щоб шнур живлення не торкався гострих країв чи гарячих поверхонь.

Завжди вимикайте виріб з мережі, якщо він не використовується, а також перед заливанням та зливом води.

Не використовуйте виріб з пошкодженням електрошнуром чи вилкою, а також після того, як виріб занурили в воду чи пошкодили будь-яким іншим чином.

Щоб уникнути ураження електрострумом не намагайтесь самостійно розбирати та ремонтувати виріб.

Для заміни шнура живлення при його пошкодженні, або ремонту і регулюванню праски звертайтеся у найближчий сервісний центр.

Будьте особливо уважні при використанні виробу у безпосередній близькості від дітей.

Не дозволяйте дітям користуватися праскою.

Ставте праску на гладильну дошку обережно, щоб не пошкодити її робочу поверхню.

Будьте обережні, не торкайтесь до металевих частин праски.

Запобігайте прасуванню по застібкам-блискавкам, заклепкам та ін., так як вони можуть пошкодити робочу поверхню.

Не становіть праску на металеві або шершаві поверхні.

Виріб не призначений для використання особами (включаючи дітей) зі зниженими фізичними, чуттєвими або розумовими здібностями, а також при відсутності у них досвіду або знань, якщо вони не знаходяться під контролем або не проінструктовані щодо використання виробу особою, що відповідає за їх безпеку.

Діти повинні знаходитись під наглядом для недопущення гри з виробом.

Праска не повинна бути без нагляду, поки вона підключена до мережі живлення.

УВАГА! Щоб уникнути перевантаження електромережі не використовуйте виріб одночасно з іншими енергоємними приладами.

УВАГА! Несправності, які виникли через появу накипу на складових частинах виробу, не є гарантійним випадком.

УВАГА! Не дозволяйте дітям грати з поліетиленовими пакетами або пакувальною плівкою. Загроза задухи!

УВАГА! Вилка шнура живлення має провід і контакт заземлення. Підключайте виріб тільки до відповідних заземлених розеток.

Якщо виріб деякий час знаходився при температурі нижче 0°C, перед увімкненням його слід витримати у кімнаті не менше 2 годин.

ПЕРЕД ПЕРШИМ ВИКОРИСТАННЯМ

Зніміть захисний чохол з робочої поверхні праски та протріть її вологою ганчіркою.

Деякі частини праски змазані при виготовленні, і при першому включенні праска може трохи диміти. Протягом деякого часу після початку використання дим зникне.

ВИКОРИСТАННЯ ПРИЛАДУ

Підключіть праску до розетки. Загориться індикаторна лампа. Встановіть необхідну температуру для прасування. Коли індикаторна лампа погасне, Ви можете починати прасування.

Якщо Ви встановили температуру меншу, ніж та при котрій Ви прасували, то не рекомендується починати прасувати поки знову не загориться індикаторна лампа.

ВСТАНОВЛЕННЯ ТЕМПЕРАТУРИ ПРАСУВАННЯ

Перед початком роботи зверніться до інструкції прасування до конкретного типу тканини.

Відберіть вироби за складом волокна в залежності від температури прасування: вовняні до вовняних, бавовняні до бавовняних і т. ін.

Нагрівання праски здійснюється швидше, ніж охолодження. Отже, починайте прасування виробів з найменшою температурою прасування, потім переходьте до наступних виробів. Якщо тканина складається з різного роду волокон, Вам потрібно починати процес прасування з самої низької температури прасування. Наприклад, до складу тканини входить 60% поліестеру та 40% бавовни, Вам потрібно вибрати температуру прасування для поліестеру. Поверніть регулятор температури в позицію у відповідності з тим типом тканини, яку Ви збираєтесь прасувати.

НАПОВНЕННЯ РЕЗЕРВУАРУ ДЛЯ ВОДИ

Перед наповненням праски водою вимкніть прилад від електромережі. Щоб запобігти переповненню, не наливайте воду вище мітки. Якщо Ви бажаєте додати води у процесі прасування, спочатку відключіть праску від електромережі.

ВИБІР ПОЛОЖЕННЯ ТІЛА ПРИ ПРАСУВАННІ

Прасуйте, тримаючи спину прямо. Встановіть висоту дошки так, щоб ручка праски знаходилась на одному рівні з ліктем. При правильно обраній температурі немає необхідності сильно натискати на праску. Найкращі результати досягаються, якщо білизна трохи волога.

ВІДПАРЮВАННЯ

Переведіть терморегулятор у позицію «**» чи «***». Регулятором ступеню відпарювання встановіть необхідну подачу пари.

РОЗБРИЗКУВАННЯ

Розбризкування може бути використано при різній температурі та різних режимах роботи приладу, якщо в резервуарі достатньо води. Для використання цієї функції натисніть на кнопку розбризкування декілька разів.

ВЕРТИКАЛЬНЕ ВІДПАРЮВАННЯ

Переконайтеся, що в резервуарі достатньо води. Ввімкніть праску до електромережі та поставте її вертикально. Встановіть терморегулятор та регулятор ступеню відпарювання у максимальну позицію.

СУХЕ ПРАСУВАННЯ

Ви можете прасувати у сухому режимі, навіть якщо резервуар заповнений водою. Однак при довгій роботі в цьому режимі не слід наливати у резервуар дуже багато води. Встановіть регулятор ступеня відпарювання у мінімальну позицію.

ЧИСТКА ВІД НАКИПУ

Наповніть резервуар водою до максимальної мітки, потім закрийте кришку. Встановіть терморегулятор у максимальну позицію «MAX». Підключіть праску до електромережі. Дочекайтеся, поки згасне індикатор нагріву. Відключіть праску від електромережі. Тримавши праску горизонтально над раковиною, встановіть регулятор подачі пари у позицію максимального відпарювання, пара та окріп, виходячи з сопел, видалять забруднення. При цьому варто похитувати праску уперед та назад. При сильному

забрудненні праски варто повторити цикл самоочистки. Щоб висушити підшову праски, попрасуйте шматок непотрібної тканини.

ЗАКІНЧЕННЯ ПРАСУВАННЯ

Встановіть праску вертикально. Встановіть регулятор у положення «Min». Відключіть праску від електромережі. Дайте прасці охолонути.

УВАГА! Наприкінці роботи завжди необхідно цілком видалити воду з резервуару.

ЧИСТКА ТА ДОГЛЯД

Перед чисткою приладу переконайтесь, що праска відключена від електромережі та повністю охолонила. Очистіть корпус приладу вологою ганчіркою, потім витріть насухо. Для очищення підшови не можна використовувати абразивні засоби для чищення.

ЗБЕРІГАННЯ

Звільніть резервуар від води, а потім, намотайте шнур живлення навколо основи праски. Для захисту робочої поверхні від пошкодження, зберігайте прилад в вертикальному положенні.

ТЕХНІЧНІ ХАРАКТЕРИСТИКИ

Електроживлення

220-240 Вольт ~50 Герц

Потужність

1200 Ватт



Даний символ на виробі та упаковці означає, що використані електричні та електронні вироби, а також батарейки не повинні утилізуватися разом із звичайними побутовими відходами. Їх потрібно здавати до спеціалізованих пунктів прийому. Для отримання додаткової інформації щодо існуючих систем збору відходів зверніться до місцевих органів влади. Належна утилізація допоможе зберегти цінні ресурси та запобігти можливому негативному впливу на здоров'я людей і стан навколишнього середовища, який може виникнути в результаті неправильного поводження з відходами.

МЕРЫ ПРЕДОСТОРОЖНОСТИ

Внимательно прочитайте данную инструкцию перед эксплуатацией изделия во избежание поломок при использовании.

Неправильное обращение может привести к поломке изделия, нанести материальный ущерб или причинить вред здоровью пользователя.

Изделие предназначено только для домашнего использования. Не используйте в промышленных целях.

Перед первоначальным включением проверьте, соответствуют ли технические характеристики, указанные на изделии, параметрам электросети. Не используйте изделие на улице и в помещениях с повышенной влажностью воздуха.

Не погружайте изделие или шнур в воду и другие жидкости.

При отключении изделия от сети питания не тяните за шнур, держитесь рукой за вилку.

Избегайте касания электрошнуром горячей поверхности и острых кромок.

Перед заполнением или сливом воды из резервуара, а также, если Вы не пользуетесь изделием, выключайте его от электросети.

Не используйте изделие с поврежденным электрошнуром или вилкой, а также после того, как изделие погрузили в воду или повредили любым другим образом.

Во избежании поражения электротоком не пытайтесь самостоятельно разбирать и ремонтировать изделие.

Для замены шнура питания, при его повреждении, ремонта и регулировки утюга обращайтесь в ближайший сервисный центр.

Будьте особенно внимательны при использовании изделия в непосредственной близости от детей.

Не позволяйте детям пользоваться утюгом.

Ставьте утюг на гладильную доску осторожно, чтоб не повредить рабочую поверхность.

Будьте осторожны, не прикасайтесь к металлическим частям утюга.

Избегайте глажки по застегкам-молниям, заклепкам и др., поскольку они могут повредить рабочую поверхность.

Не ставьте утюг на металлические или шершавые поверхности.

Изделие не предназначено для использования лицами (включая детей) с пониженными физическими, чувственными или умственными способностями, а также при отсутствии у них опыта или знаний, если они не находятся под контролем или не проинструктированы об использовании прибора лицом, ответственным за их безопасность.

Дети должны находиться под контролем для недопущения игры с изделием.

Утюг не должен быть без присмотра, пока он подключен к сети питания.

ВНИМАНИЕ! Чтобы избежать перегрузки электросети не используйте изделие одновременно с другими энергоемкими приборами.

ВНИМАНИЕ! Неисправности, возникшие из-за появления накипи на составляющих деталях изделия, не являются гарантийным случаем.

ВНИМАНИЕ! Не позволяйте детям играть с полиэтиленовыми пакетами или упаковочной пленкой. Угроза удушья!

ВНИМАНИЕ! Вилка шнура питания имеет провод и контакт заземления. Подключайте изделие только к соответствующим заземленным розеткам.

Если изделие некоторое время находилось при температуре ниже 0°C, перед включением его следует выдержать в комнатных условиях не менее 2 часов.

ПЕРЕД ПЕРВЫМ ИСПОЛЬЗОВАНИЕМ

Снимите защитный чехол с рабочей поверхности утюга и протрите влажной тряпкой. Некоторые части утюга смазаны при изготовлении, и при первом включении утюг может немного дымить. На протяжении некоторого времени после начала использования дым исчезнет.

ИСПОЛЬЗОВАНИЕ ПРИБОРА

Подключите утюг в розетку. Загорится индикатор. Установите механический регулятор на необходимую температуру. Когда индикатор погаснет, Вы можете начинать глажку. Если Вы установили температуру меньше, чем при которой Вы гладили, то не рекомендуется начинать гладить пока снова не загорится индикатор.

УСТАНОВКА ТЕМПЕРАТУРЫ ГЛАЖКИ

Перед началом работы обратитесь к инструкции по глажке конкретного типа ткани.

Отберите изделия по составу волокна в зависимости от температуры глажения: шерстяные к шерстяным, хлопчатобумажные к хлопчатобумажным и т.п.

Нагрев утюга осуществляется быстрее, чем охлаждение. Итак, начинайте гладить изделия требующие наименьшей температуры, затем переходите к следующим изделиям. Если ткань состоит из разного рода волокон, Вам нужно начинать процесс глажения с самой низкой требуемой температуры. Например, в состав ткани входит 60% полиэстера и 40% хлопка, Вам нужно выбрать температуру для полиэстера. Поверните регулятор температуры в позицию в соответствии с тем типом ткани, которую собираетесь гладить.

НАПОЛНЕНИЕ РЕЗЕРВУАРА ДЛЯ ВОДЫ

Перед наполнением емкости водой отключите прибор от сети. Аккуратно наполните резервуар водой. Чтобы предотвратить переполнение, не наливайте воду выше метки на резервуаре. Установите резервуар на рабочее место. Если Вы хотите добавить воду в процессе глажки, сначала отключите утюг от электросети.

ВЫБОР ПОЛОЖЕНИЯ ТЕЛА

Гладьте, держа спину прямо. Установите высоту гладильной доски так, чтоб ручка утюга находилась на одном уровне с локтем. При правильно выбранной температуре нет необходимости сильно давить на утюг. Самые лучшие результаты достигаются, когда белье немного влажное.

ОТПАРИВАНИЕ

Установите регулятор температуры в положение «**» или «***». Регулятором степени отпаривания установите необходимую подачу пара.

РАЗБРЫЗГИВАНИЕ

Разбрызгивание может быть использовано при различной температуре и различных режимах работы прибора, если в резервуаре достаточно воды. Для использования этой функции нажмите на кнопку разбрызгивания несколько раз.

ВЕРТИКАЛЬНОЕ ОТПАРИВАНИЕ

Убедитесь, что в резервуаре достаточно воды. Подключите утюг к электросети и поставьте его вертикально. Установите терморегулятор и регулятор степени отпаривания на максимальную позицию.

СУХАЯ ГЛАЖКА

Вы можете гладить в сухом режиме, даже если резервуар заполнен водой. Однако при продолжительной работе в этом режиме не рекомендуется наливать в резервуар слишком много воды. Установите регулятор степени отпаривания на минимальное положение.

ЧИСТКА ОТ НАКИПИ

Наполните резервуар для воды до максимальной метки, закройте крышку. Установите терморегулятор в положение «MAX», а регулятор подачи пара в положение максимального отпаривания. Подключите утюг к электросети. Дождитесь, пока погаснет индикатор нагрева. Отключите утюг от электросети. Держите утюг горизонтально над раковиной, пар и кипяток, исходя из сопел, удалят загрязнение. При этом следует покачивать утюг вперед и назад. При сильном загрязнении утюга следует повторить цикл самоочистки. Чтобы высушить подошву утюга, прогладьте кусок ненужной ткани.

ЧИСТКА И УХОД

Перед чисткой прибора убедитесь, что утюг отключен от электросети и полностью остыл. Очистите корпус прибора влажной тряпкой, затем вытрите насухо. Для очистки подошвы нельзя использовать абразивные чистящие средства.

ХРАНЕНИЕ

Освободите резервуар от воды, а затем намотайте сетевой шнур вокруг основы утюга. Для защиты рабочей поверхности от повреждения, храните прибор в вертикальном положении.

ТЕХНИЧЕСКИЕ ХАРАКТЕРИСТИКИ

Электропитание

220-240 Вольт ~50 Герц

Мощность

1200 Ватт



Данный символ на изделии и упаковке означает, что использованные электрические и электронные изделия, а также батарейки не должны утилизироваться вместе с бытовыми отходами. Их нужно сдавать в специализированные пункты приема. Для получения дополнительной информации по существующим системам сбора отходов обратитесь в местные органы власти. Правильная утилизация поможет сохранить ценные ресурсы и предотвратить возможное негативное влияние на здоровье людей и состояние окружающей среды, которые могут возникнуть в результате неправильного обращения с отходами.

CONTENT \ ЗМІСТ \ СОДЕРЖАНИЕ

COMPONENTS IDENTIFICATION \ ОПИС \ ОПИСАНИЕ	2
ENGLISH	3
УКРАЇНСЬКА	6
РУССКИЙ	9