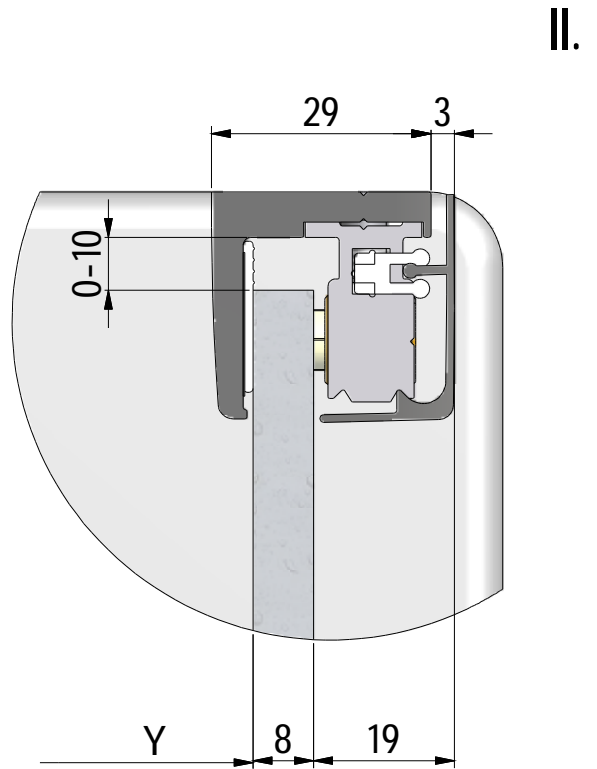
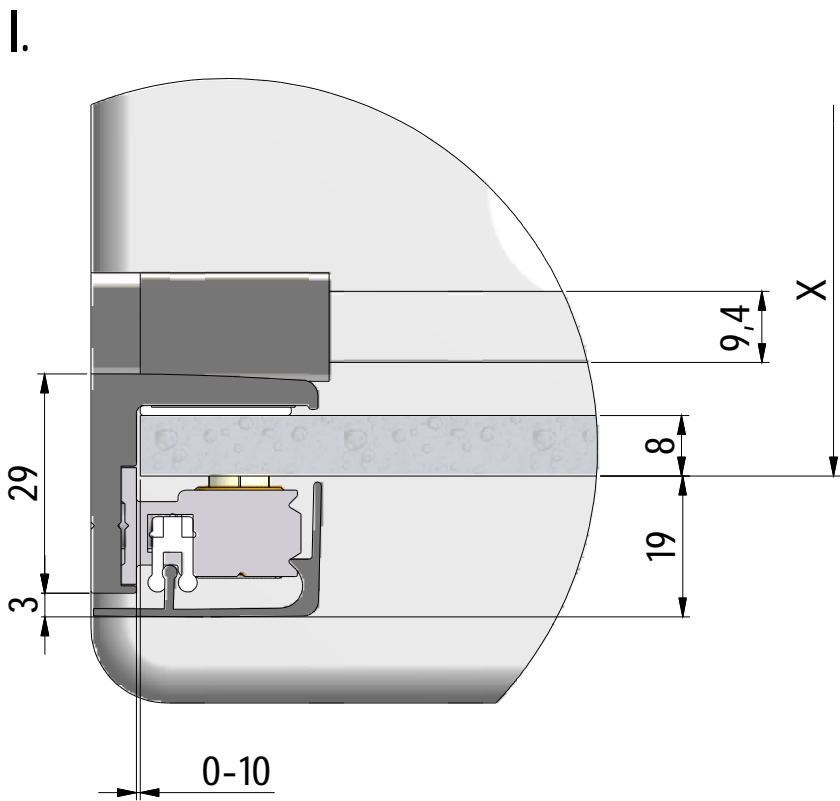
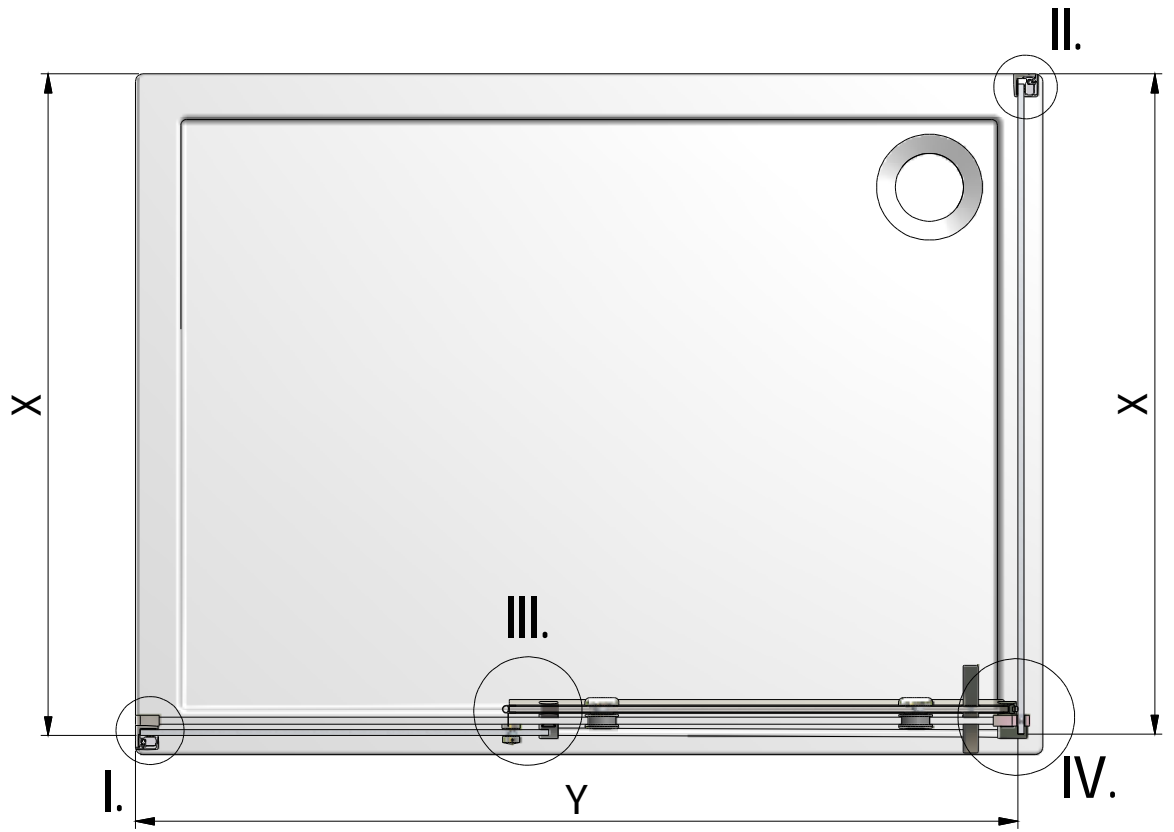


AMB + AMD2

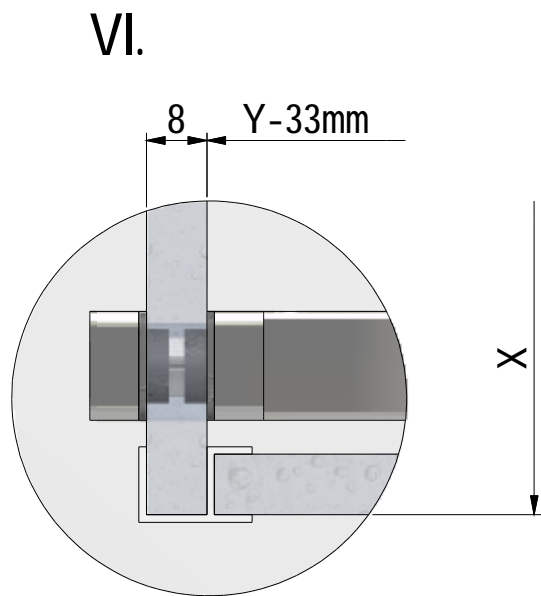
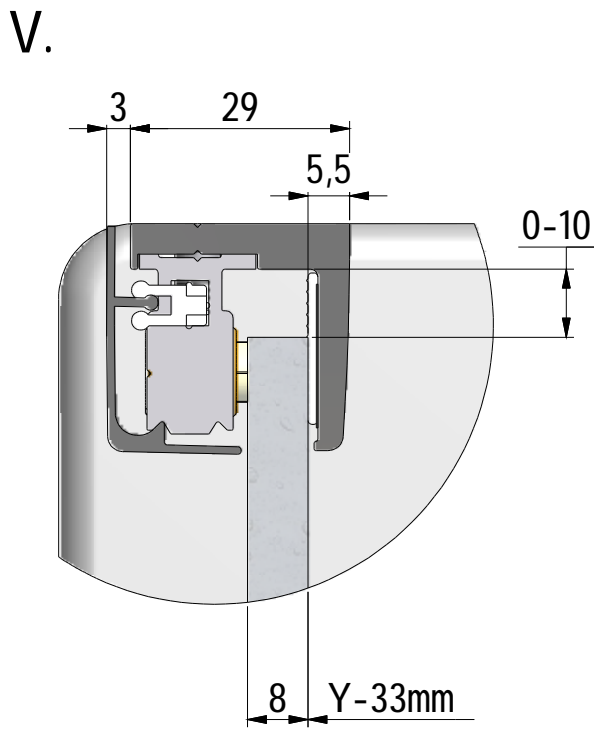
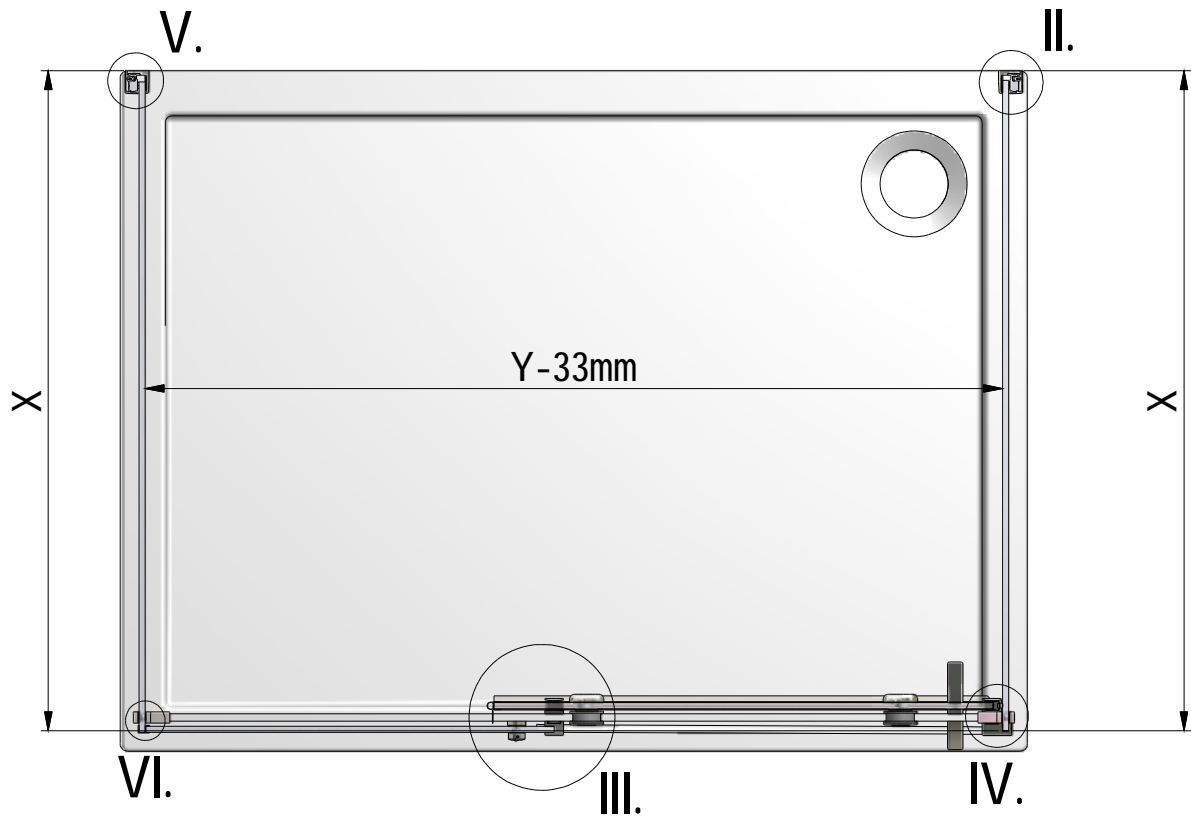


AMB + AMD2 + AMB

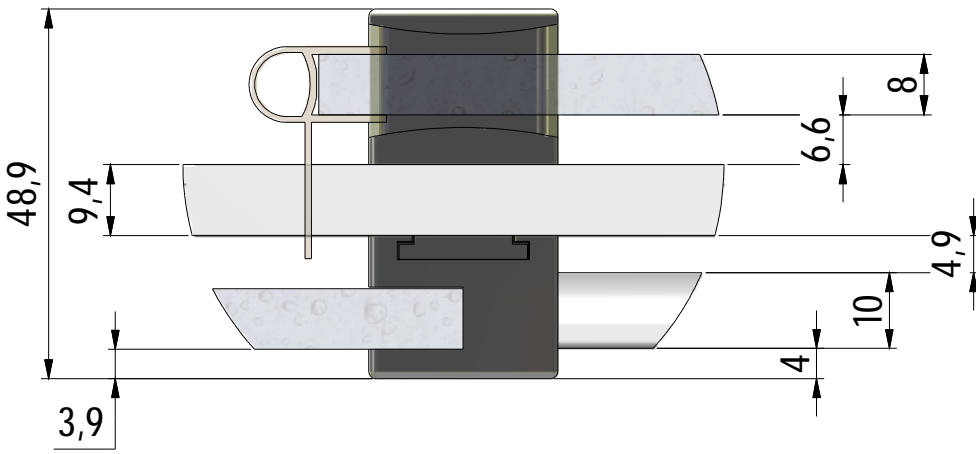




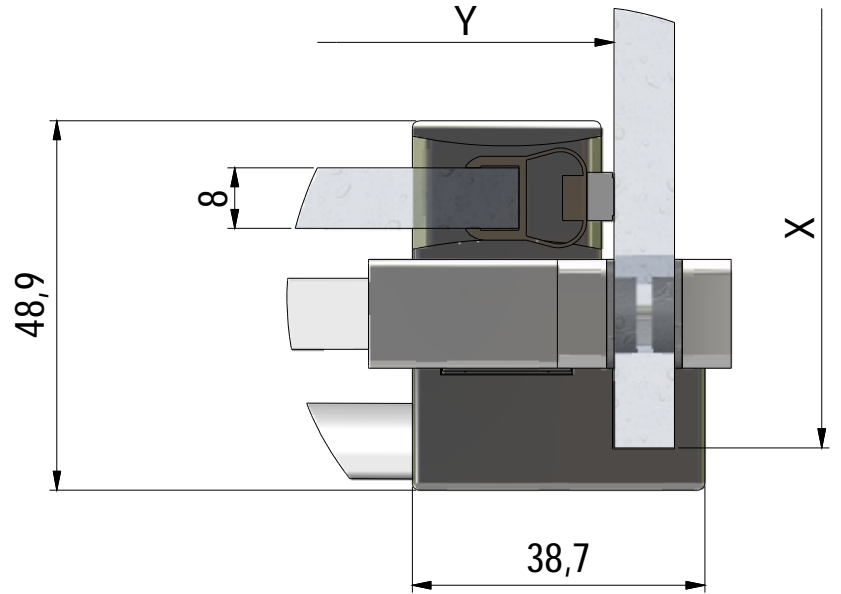
AMB + AMD2 + AMB



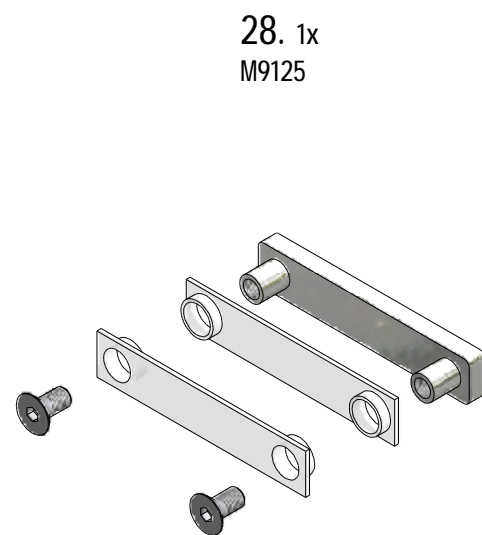
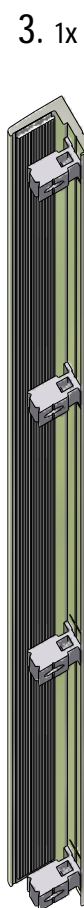
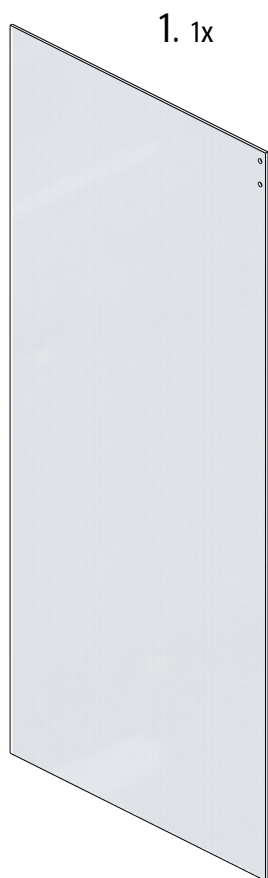
III.



IV.



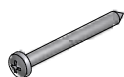
	AMD2		AMB	
	Y (mm)		X (mm)	
	MIN	MAX	MIN	MAX
800	-	-	766	776
900	-	-	866	876
1200	1100	1200	-	-
1300	1200	1300	-	-
1400	1300	1400	-	-
1500	1400	1500	-	-



7. 5x
M0511



8. 4x
M0811



9. 4x
M5974



10. 4x
M5975



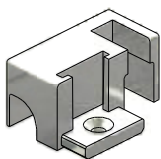
11. 4x
M8924



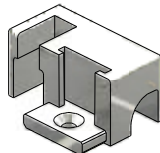
18. 1x
M0787



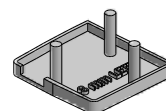
29. 1x
MA0747



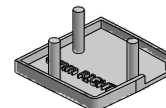
30. 1x
MA0746



26. 1x
M8937

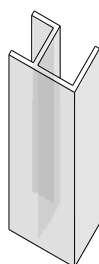


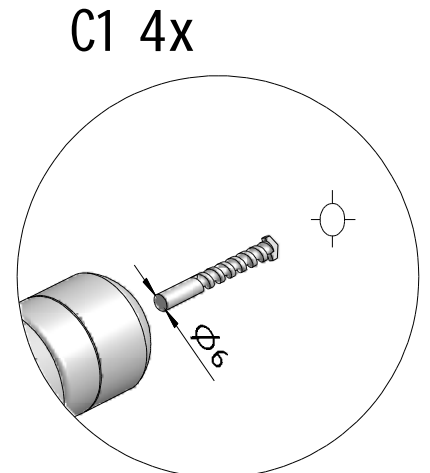
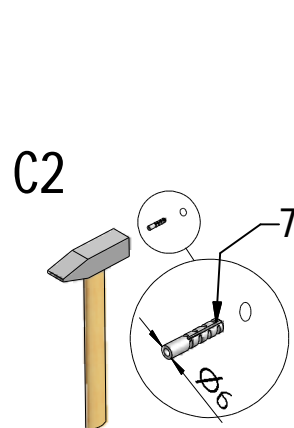
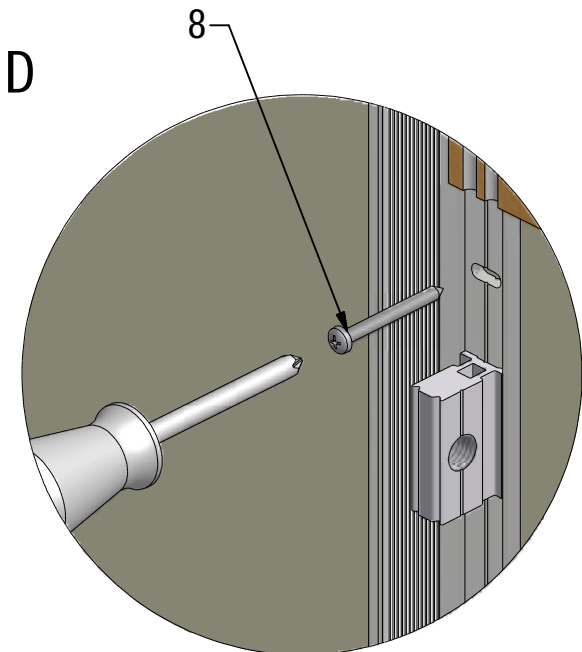
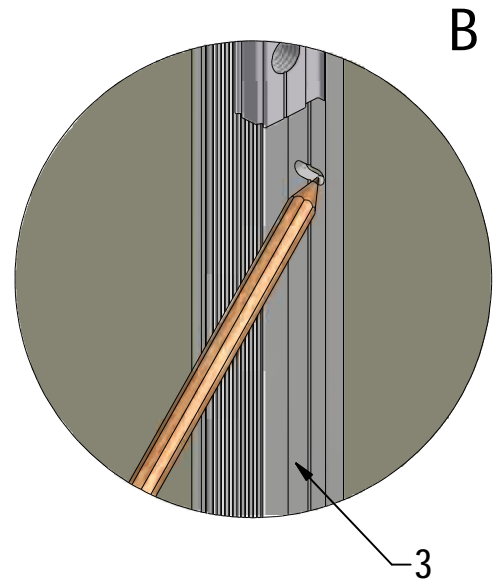
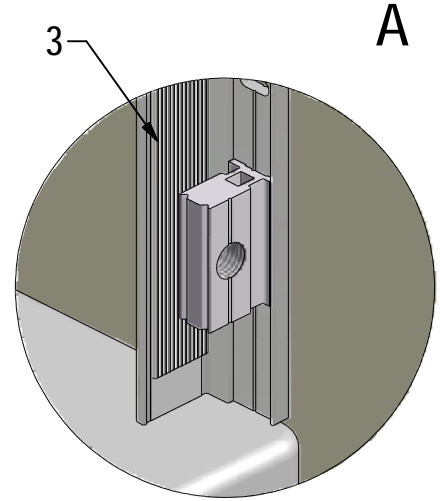
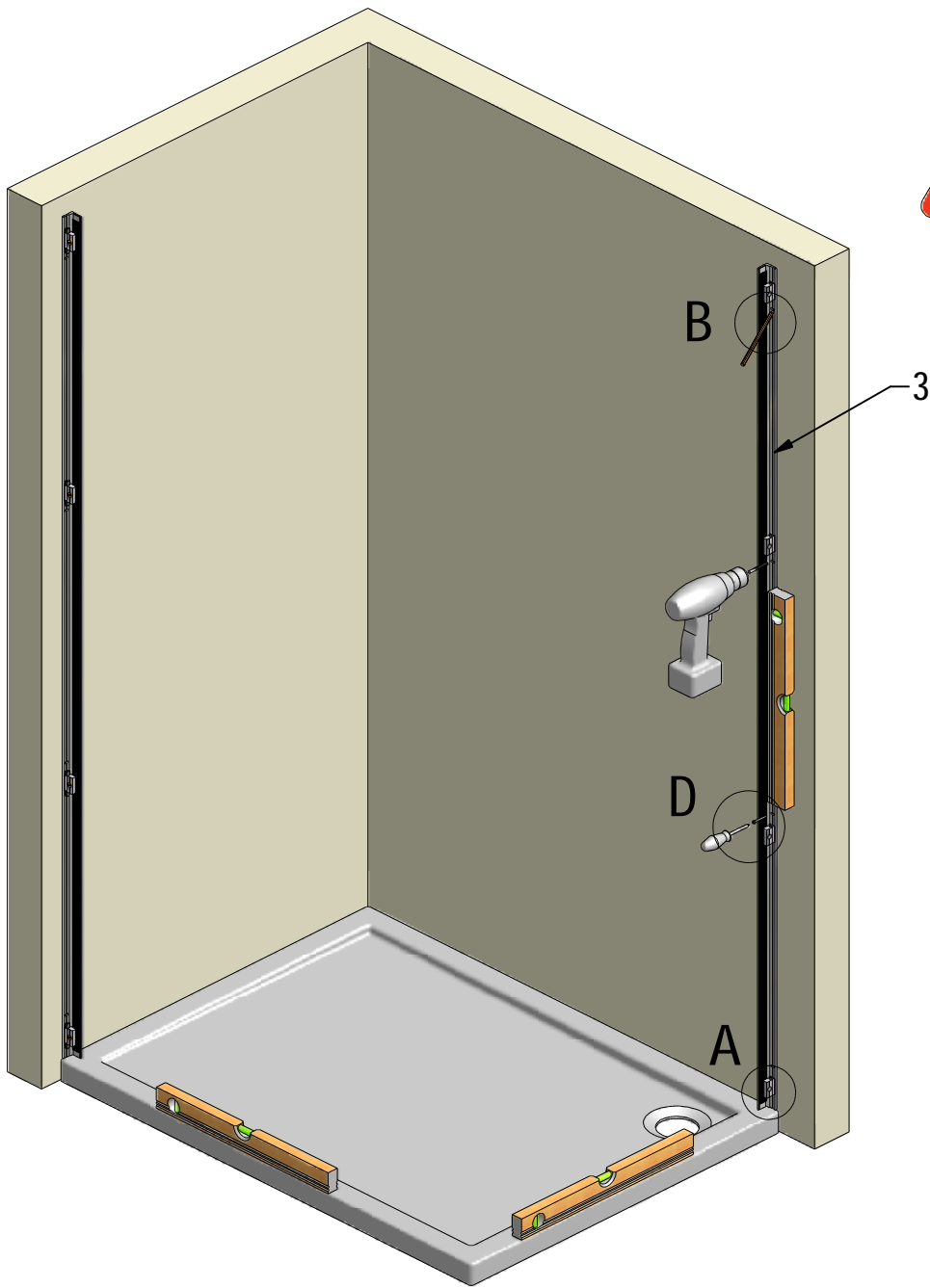
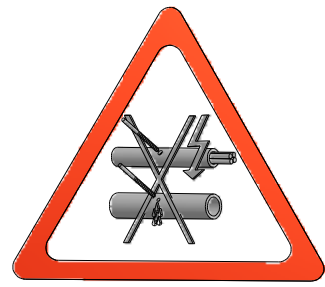
27. 1x
M8938

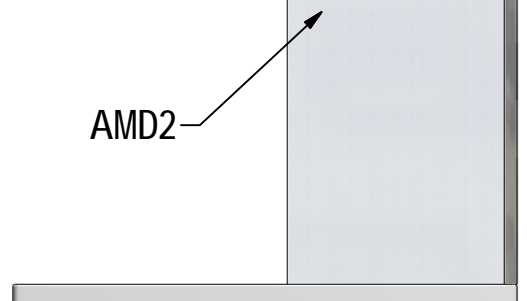
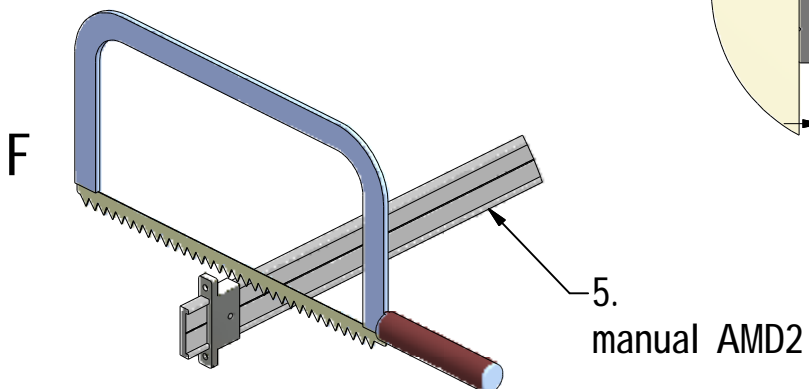
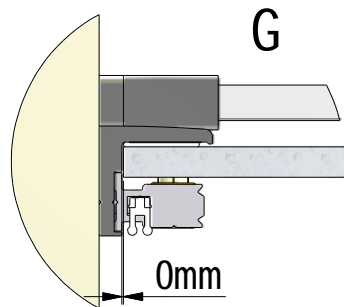
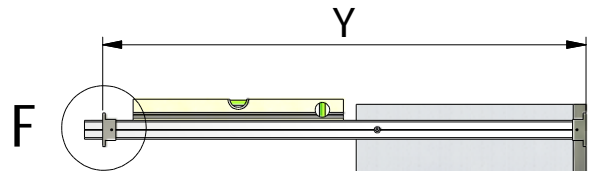
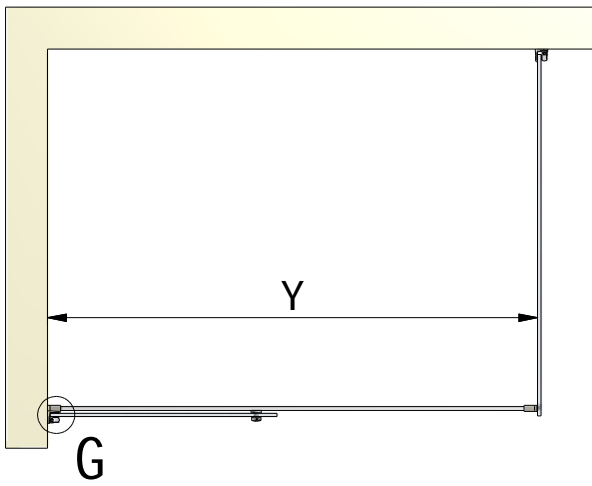
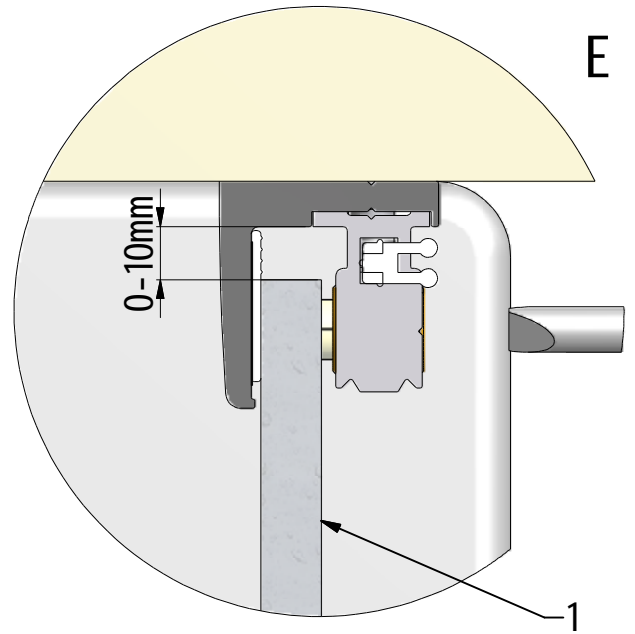
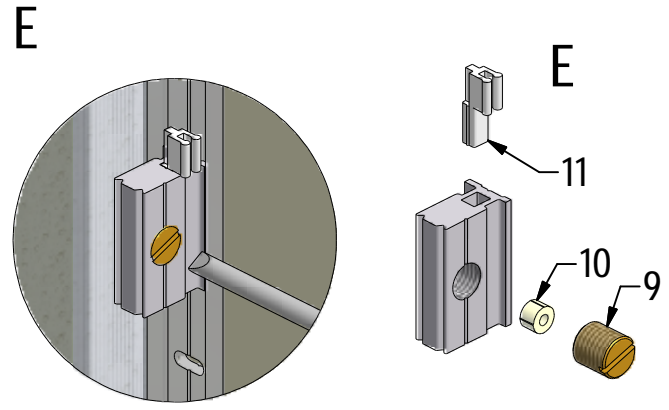
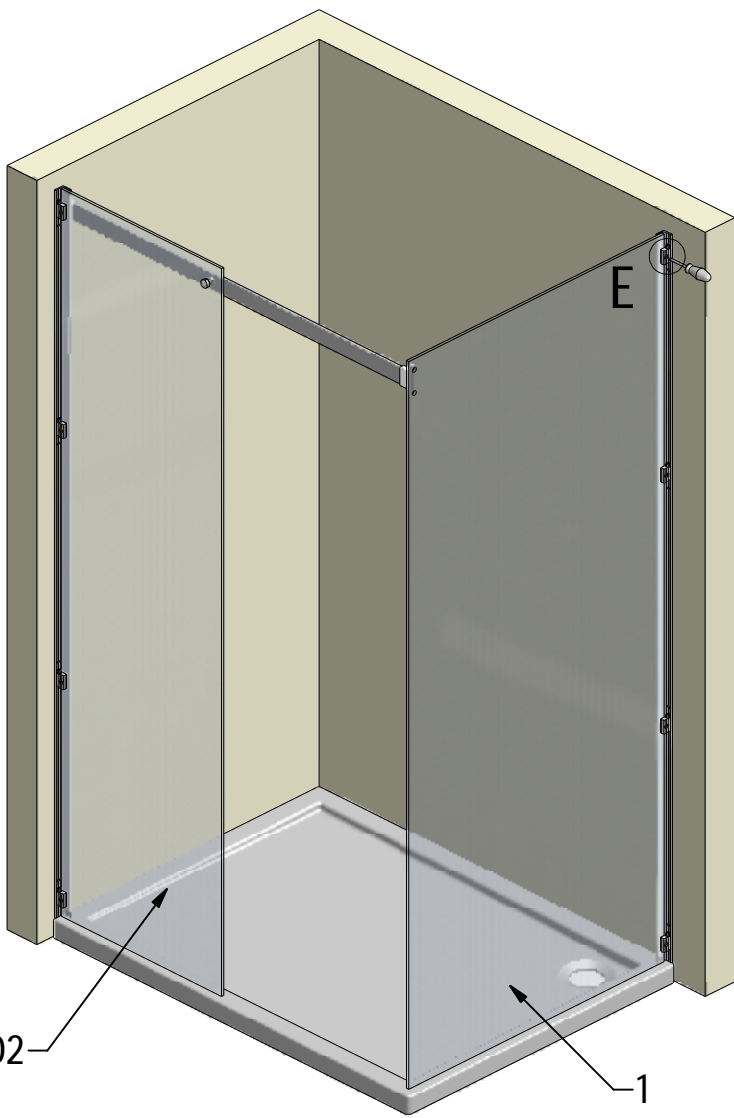


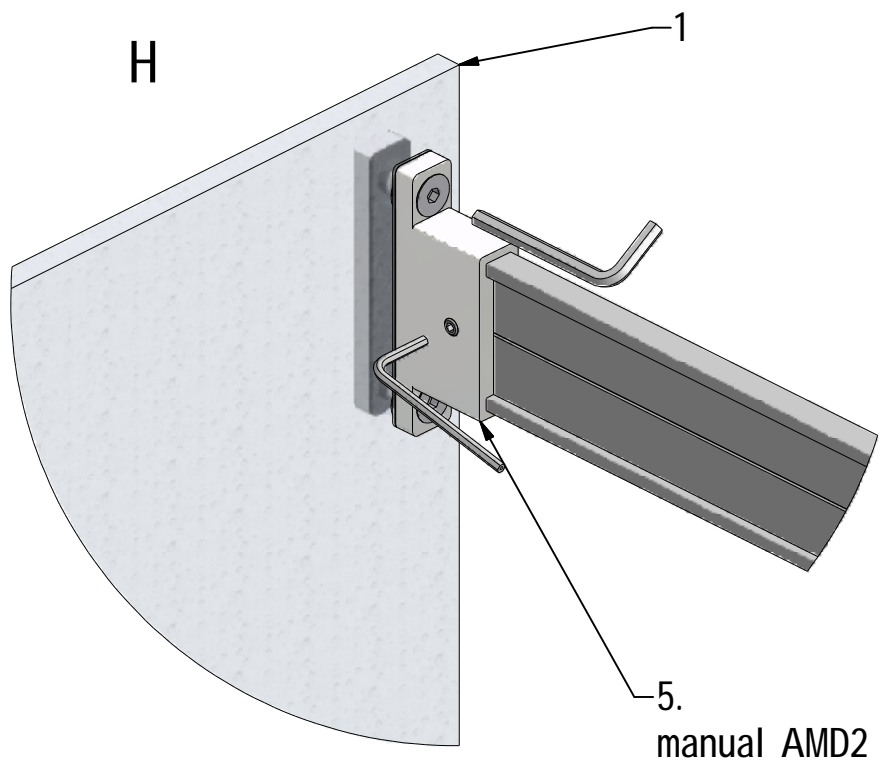
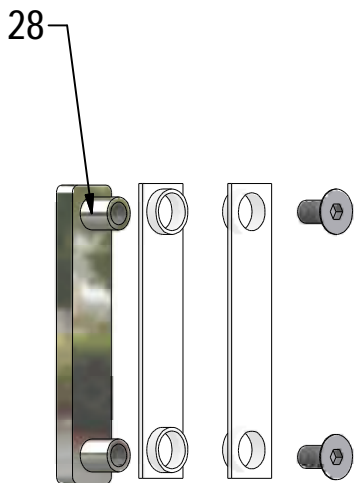
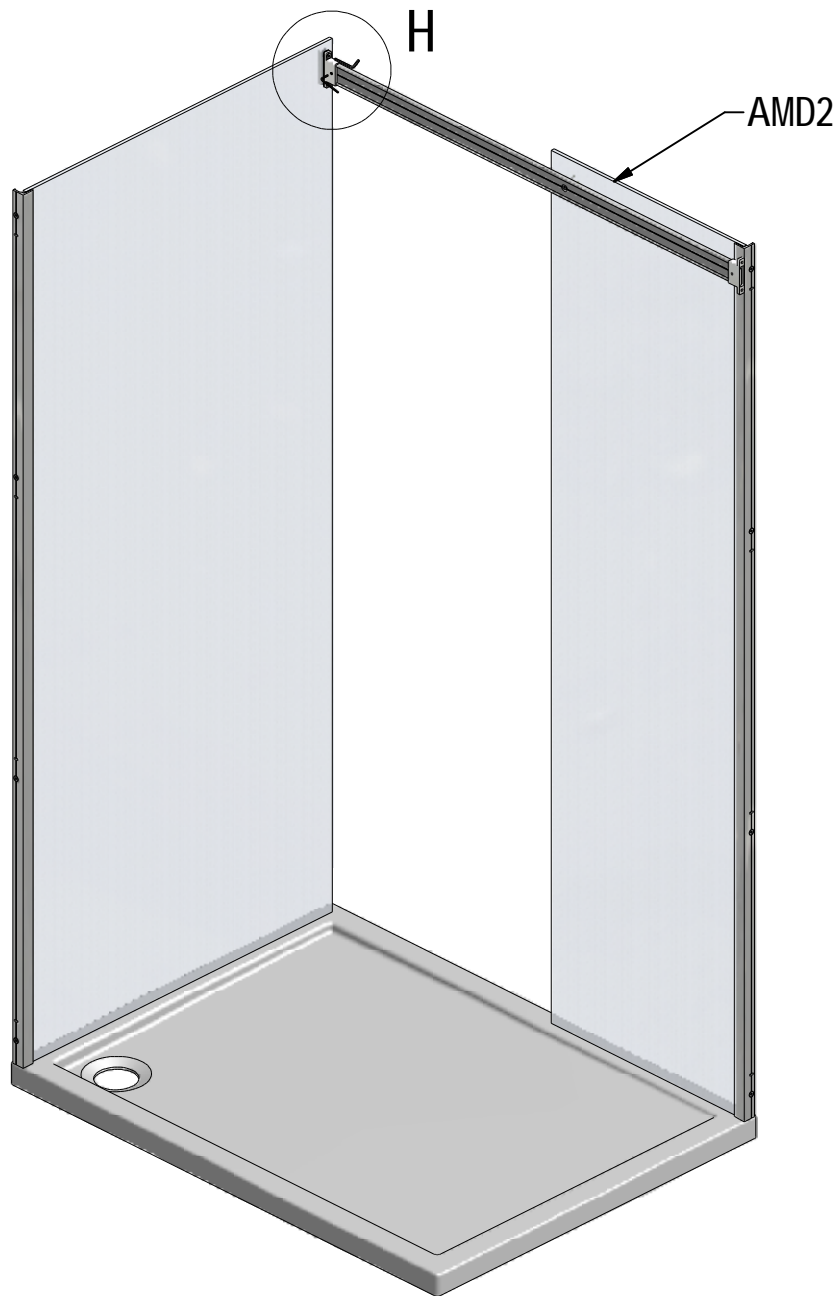
AMB + AMD2 + AMB

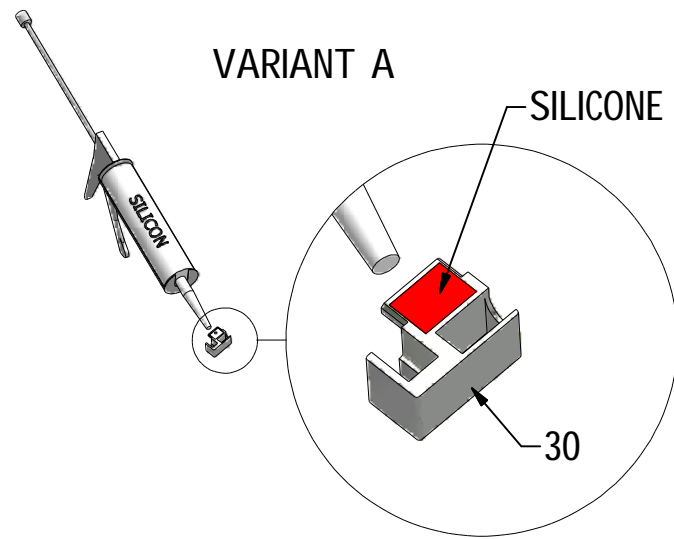
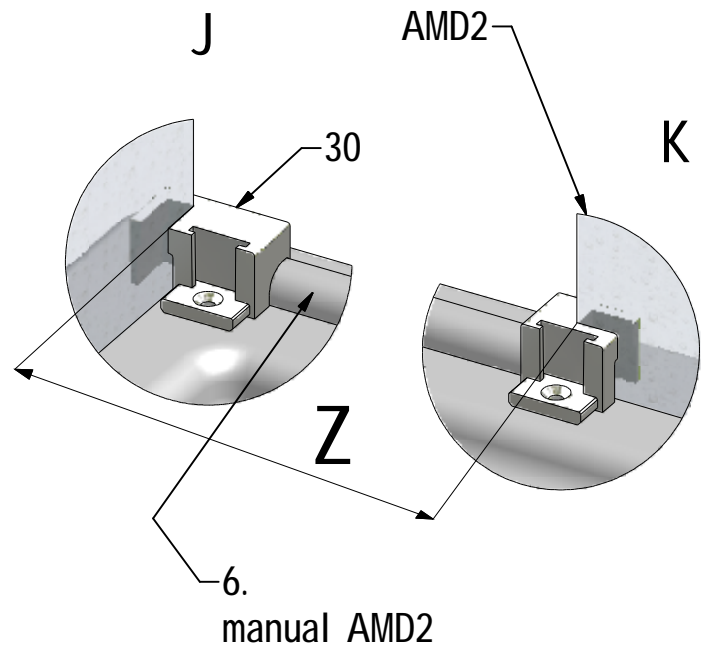
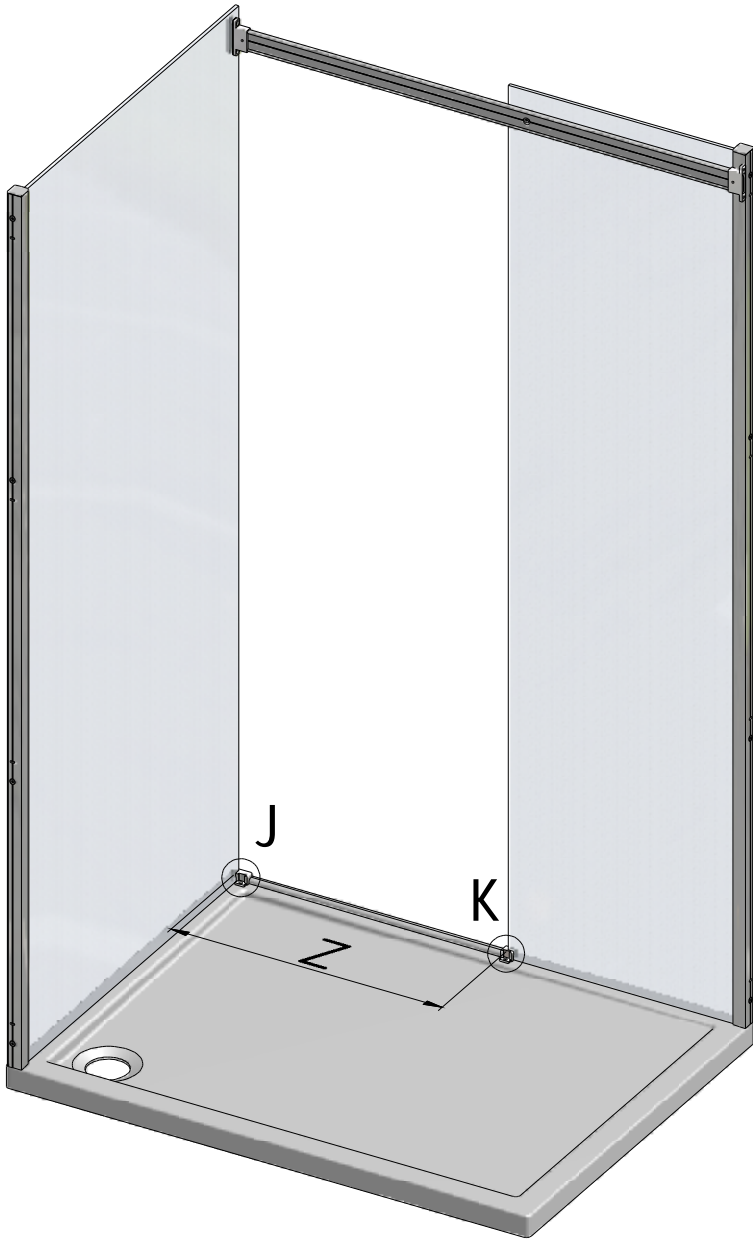
31. 1x
M9264



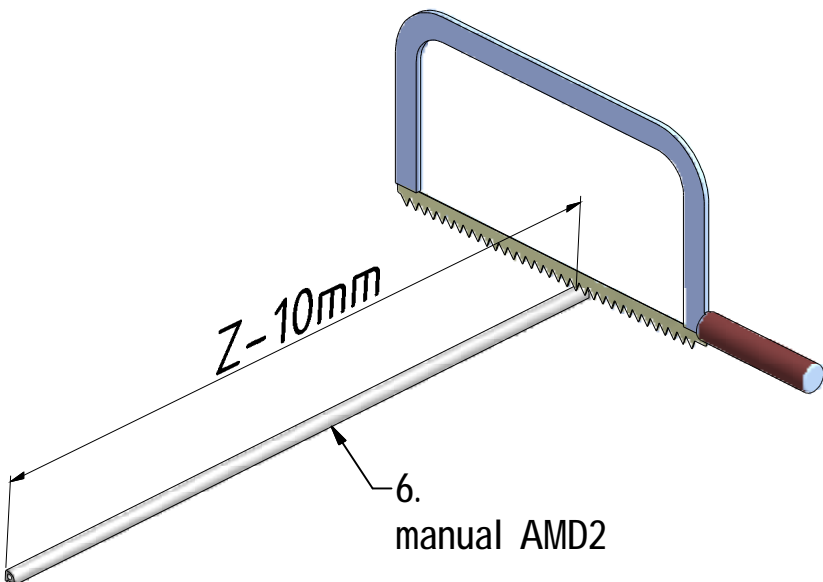
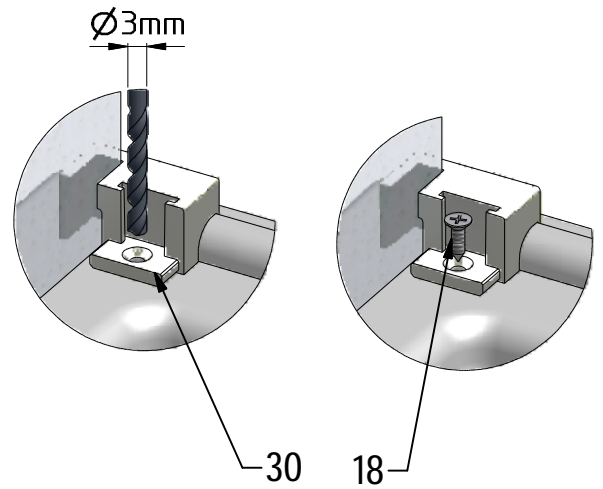


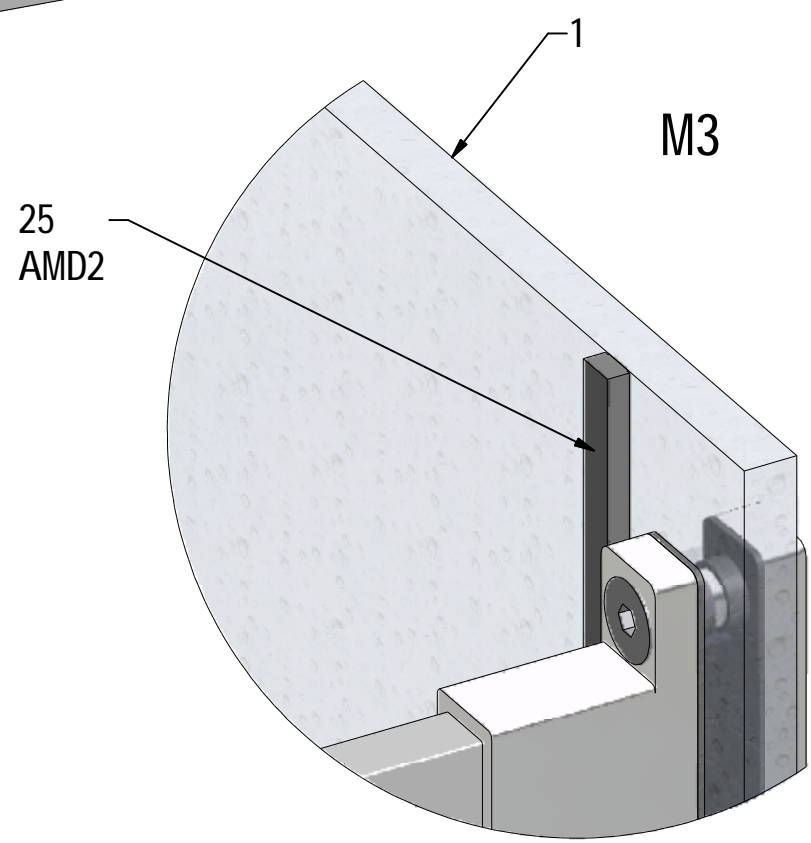
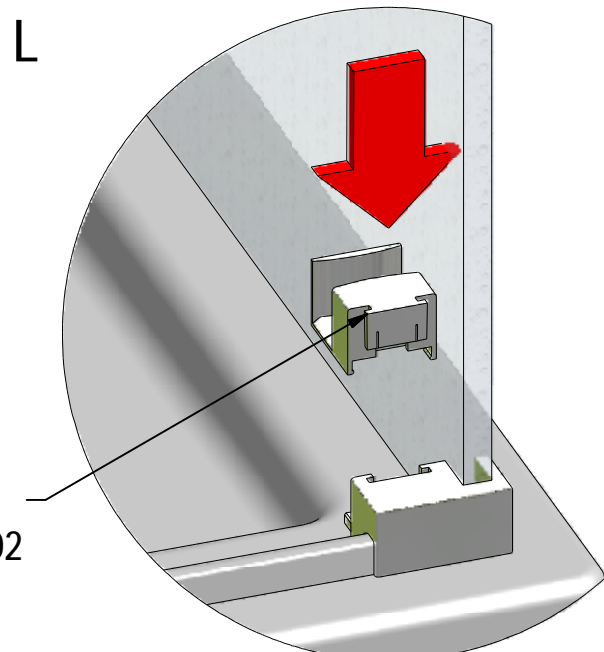
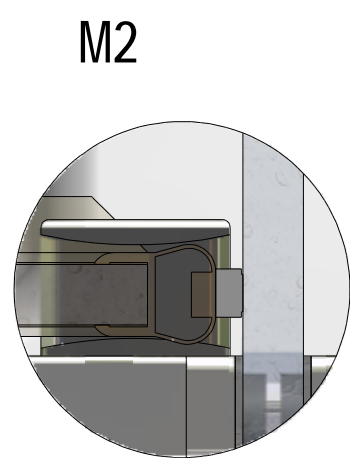
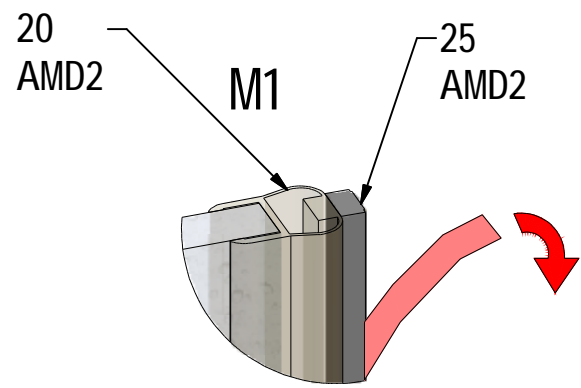
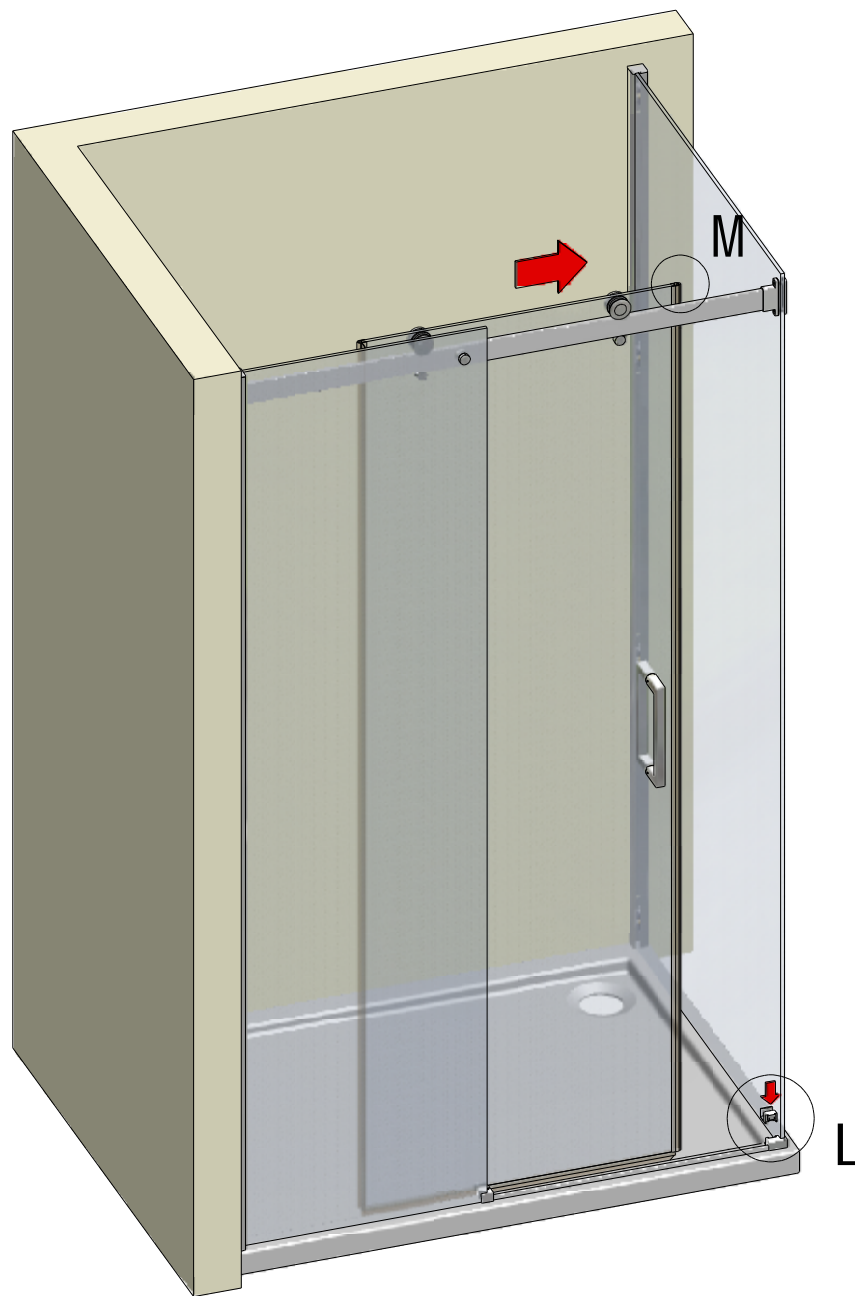


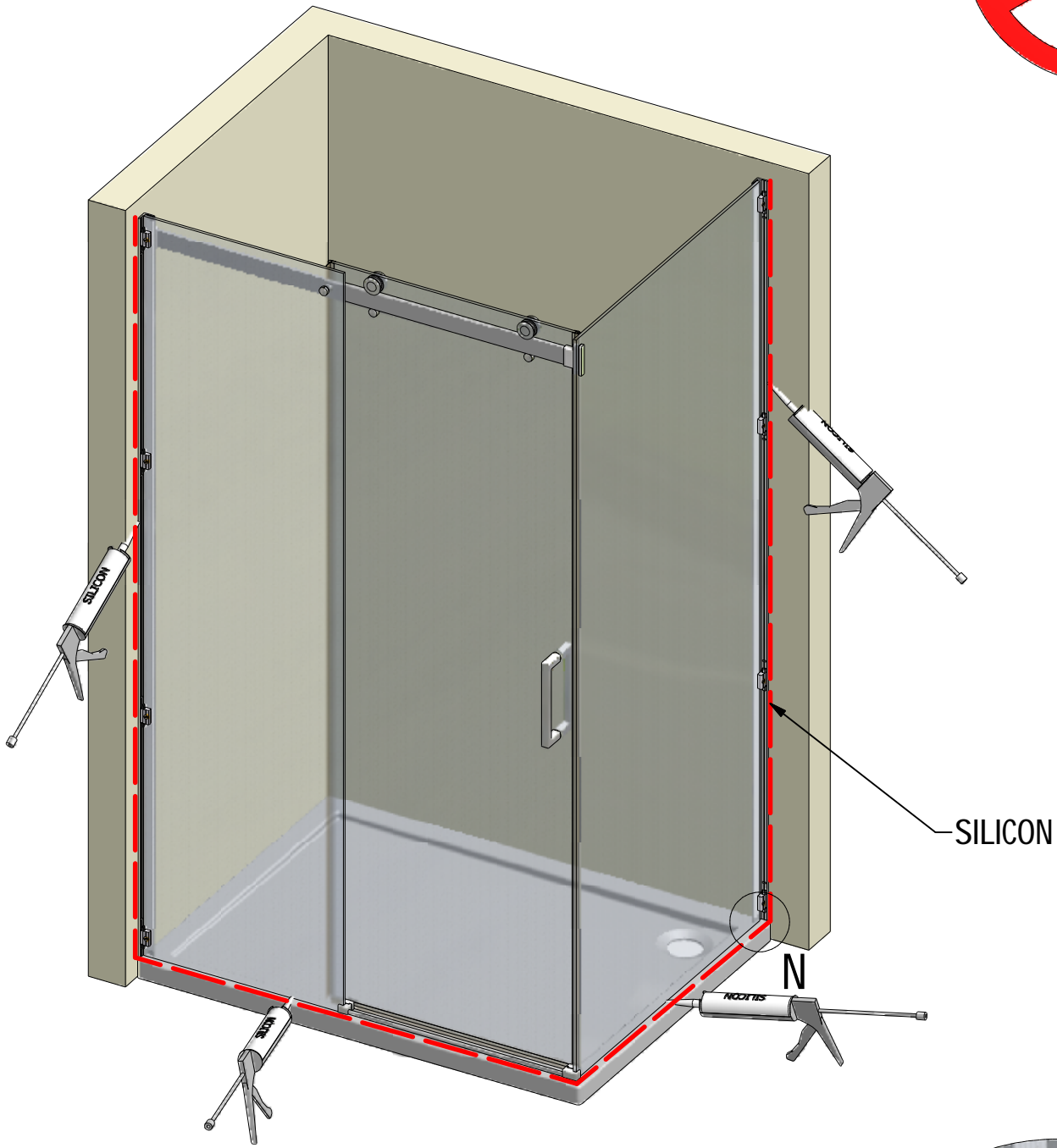




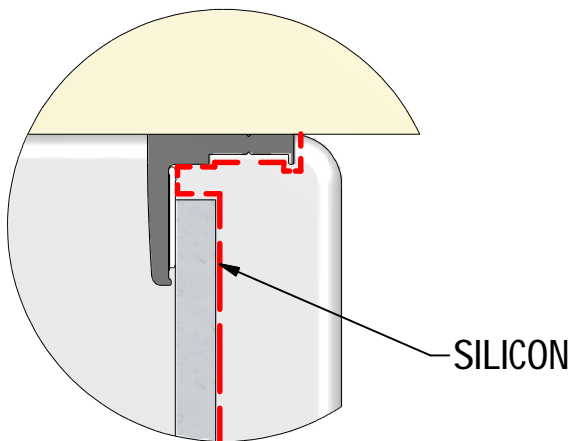
VARIANT B



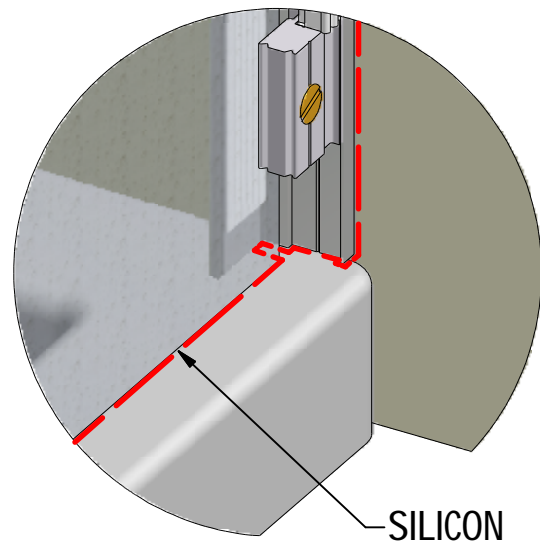


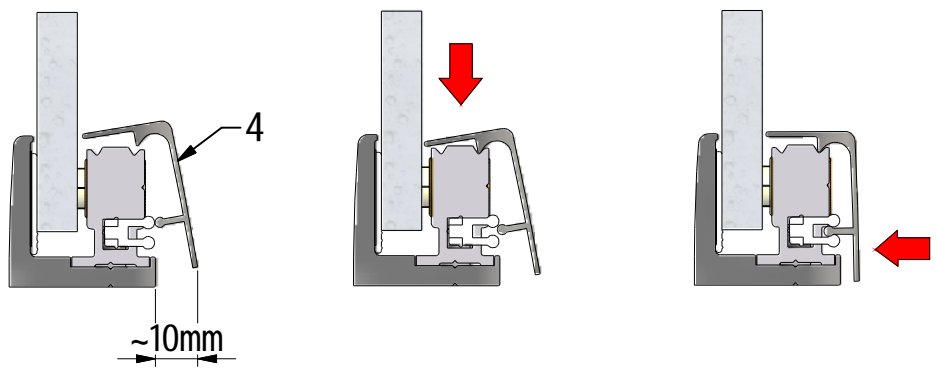
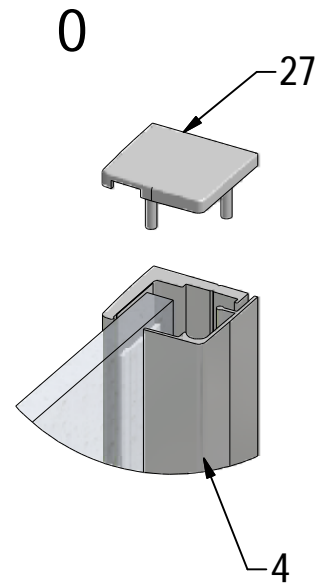


N

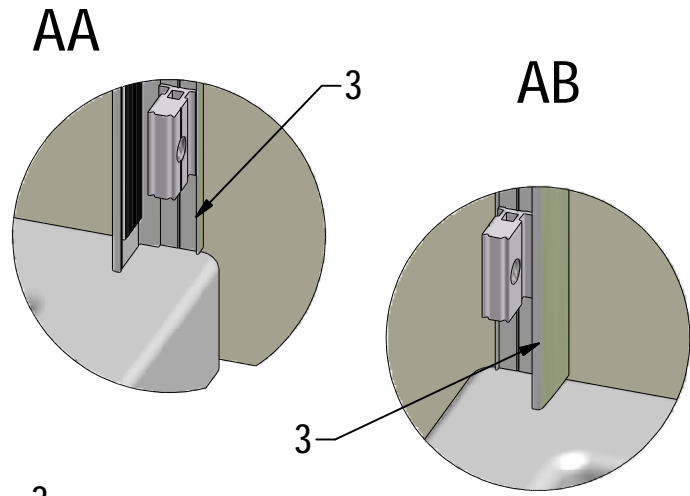
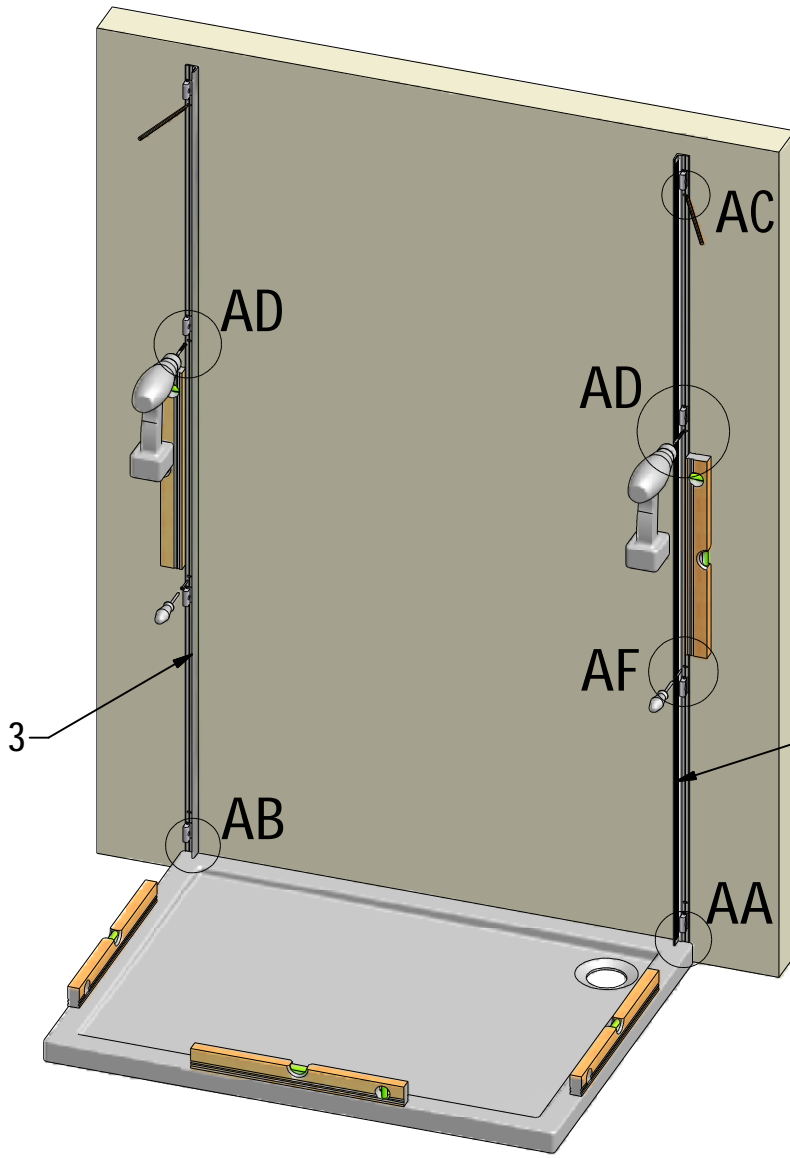
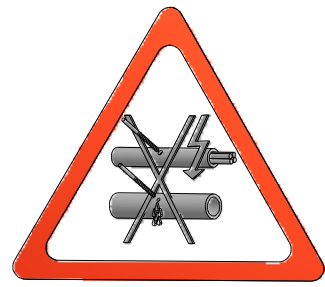


N

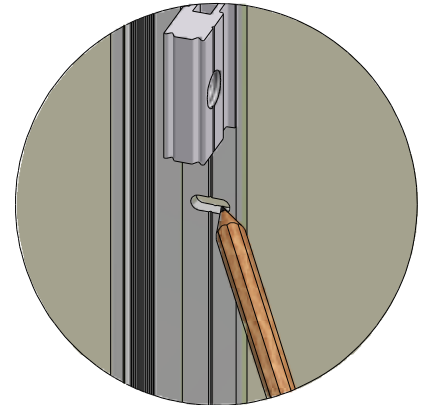




AMB + AMD2 +AMB

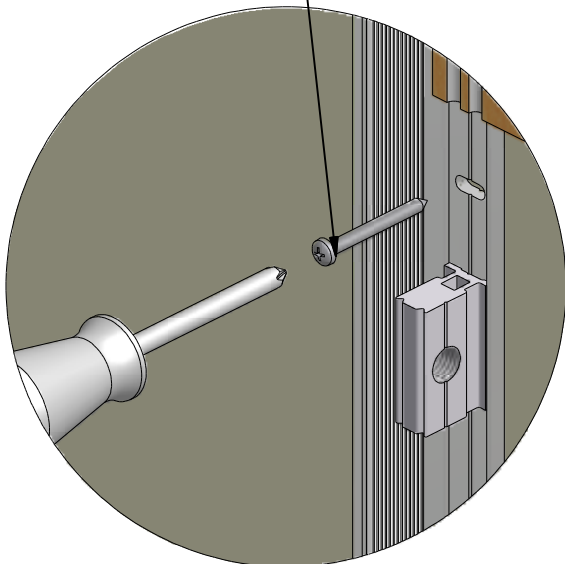


AC 8x

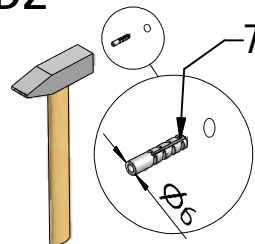


AF 8x

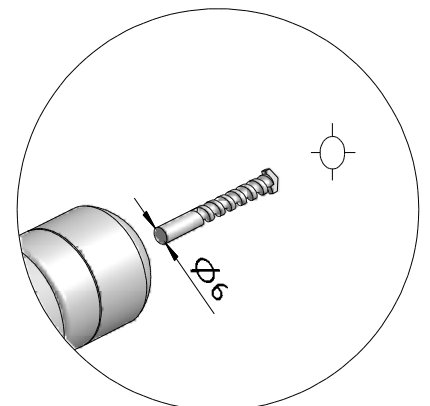
8

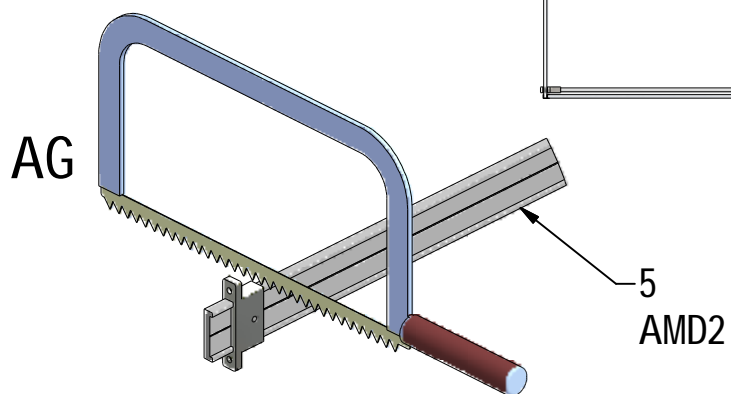
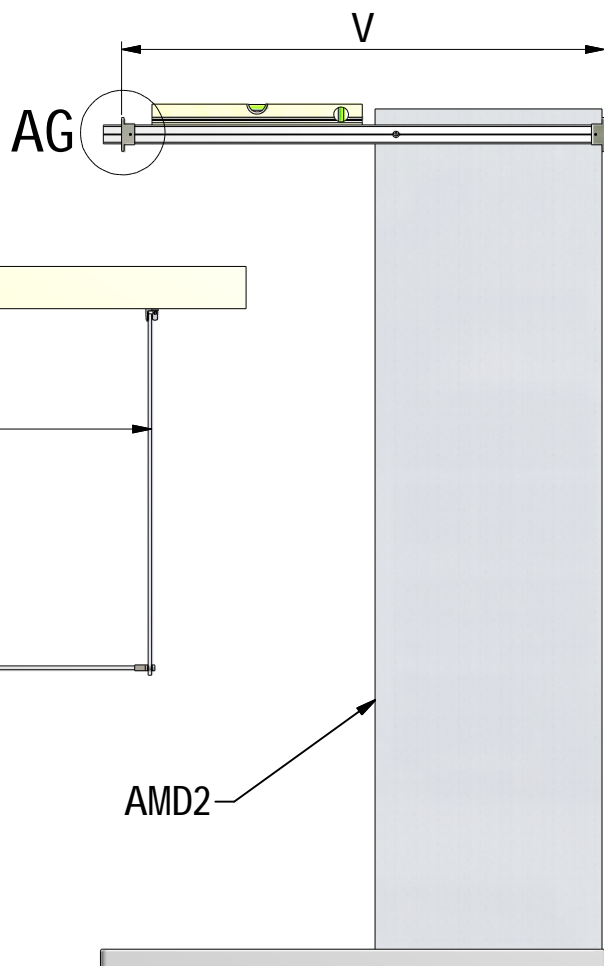
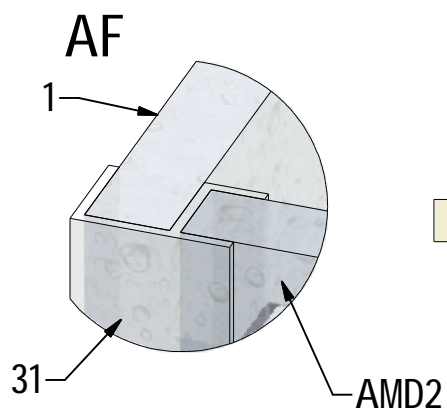
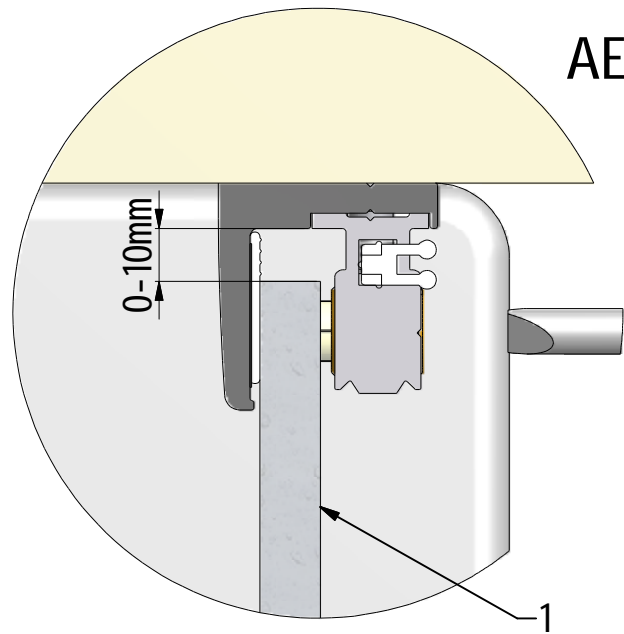
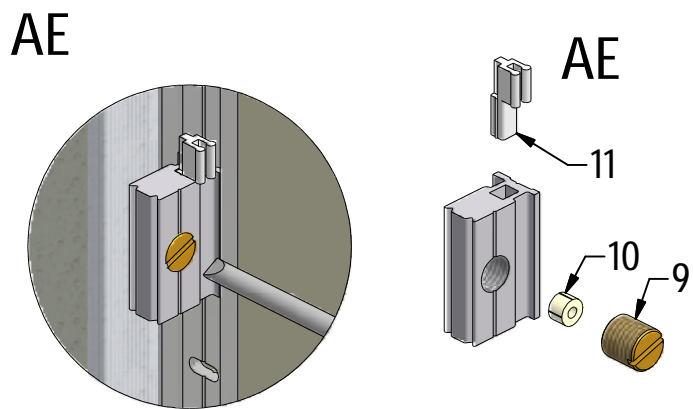
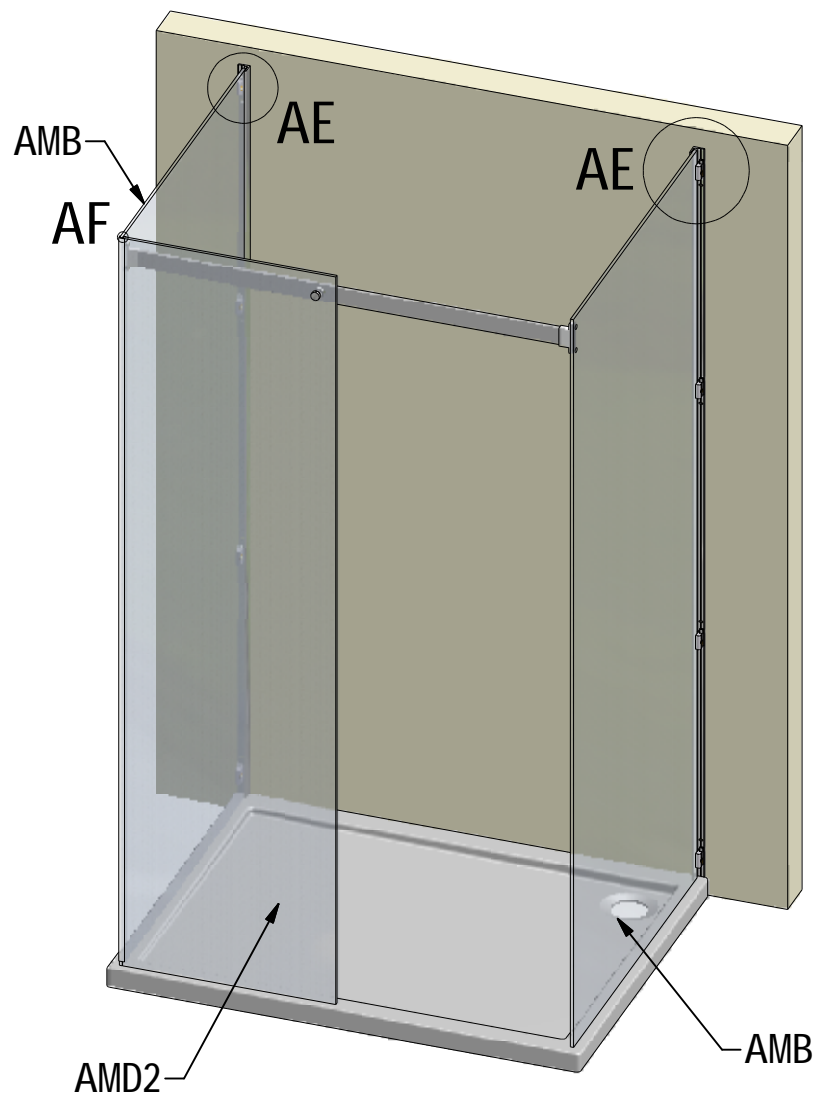


AD2



AD1 8x



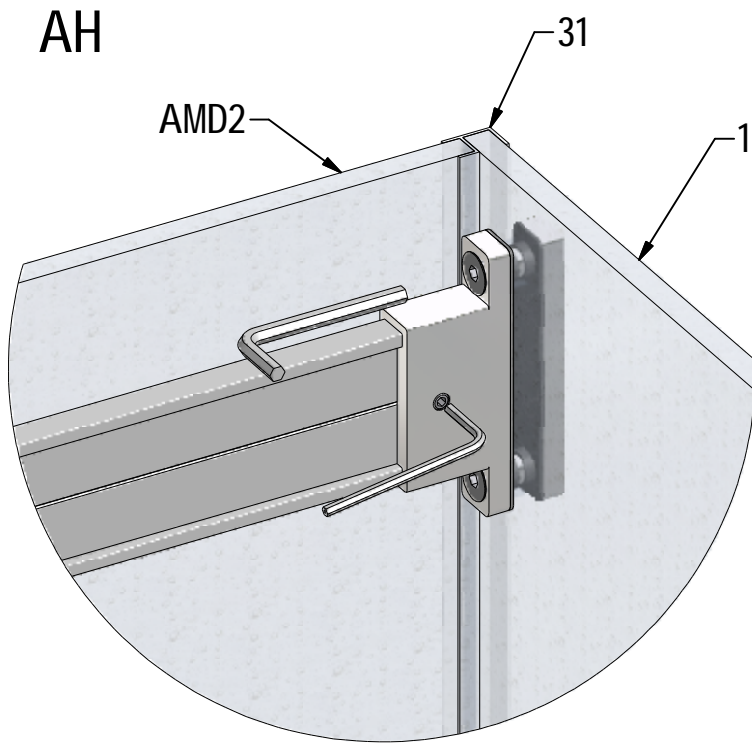


AH

AMD2

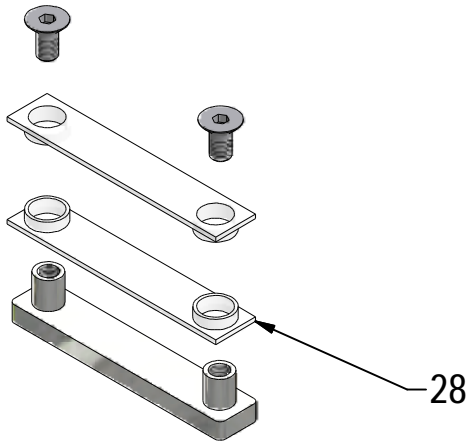
31

1

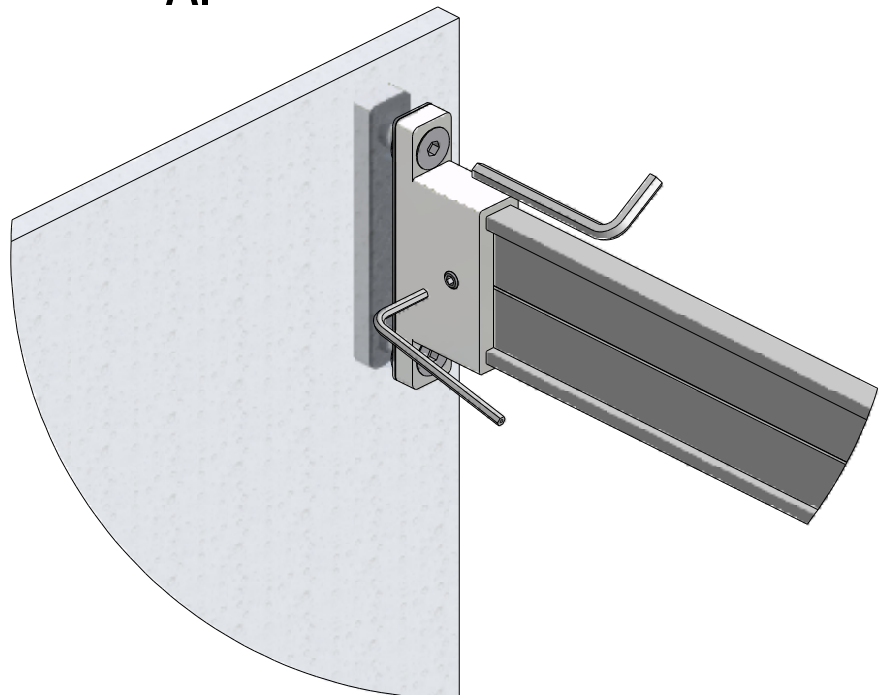


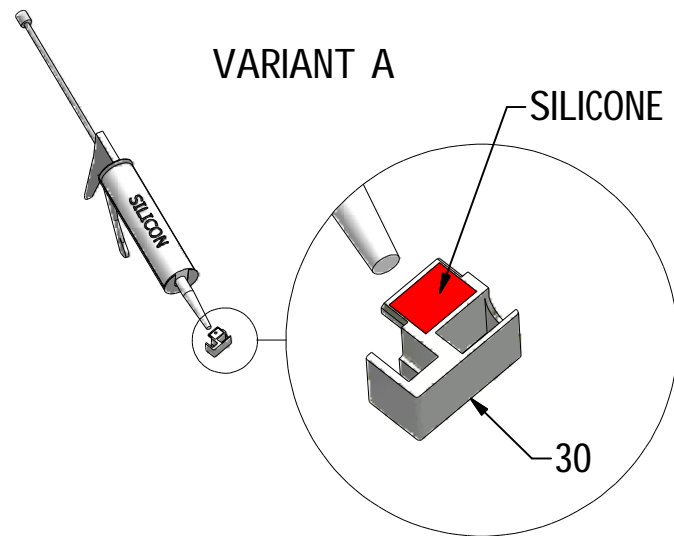
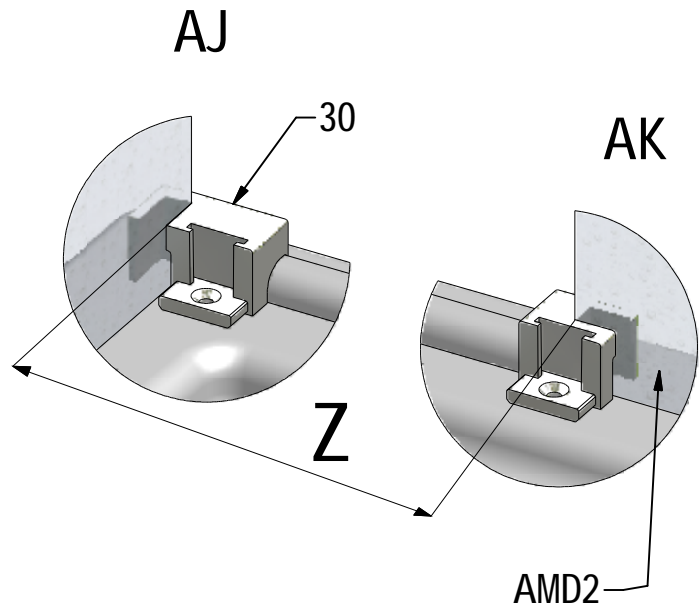
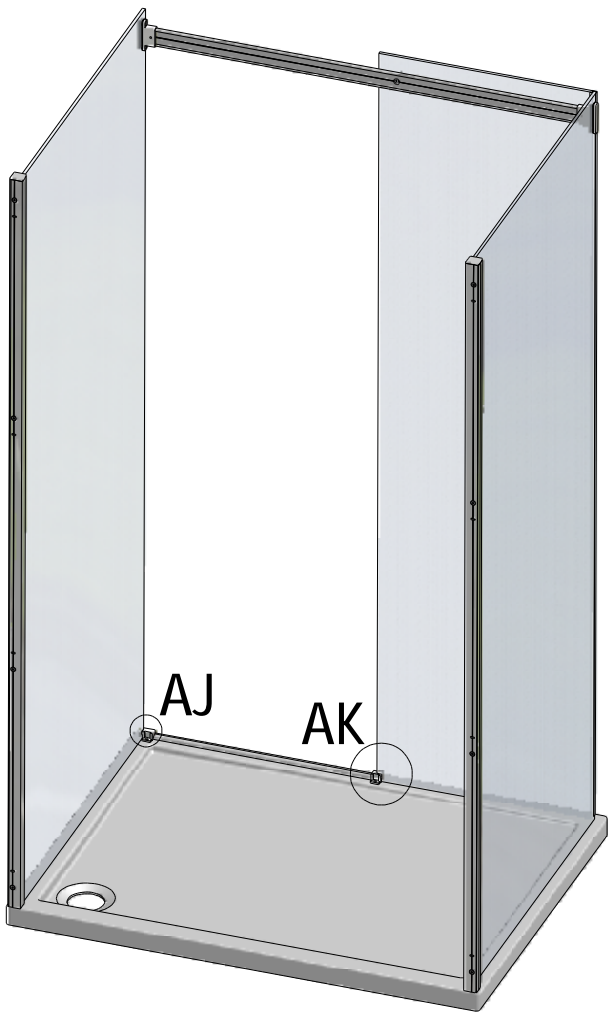
AH

AI

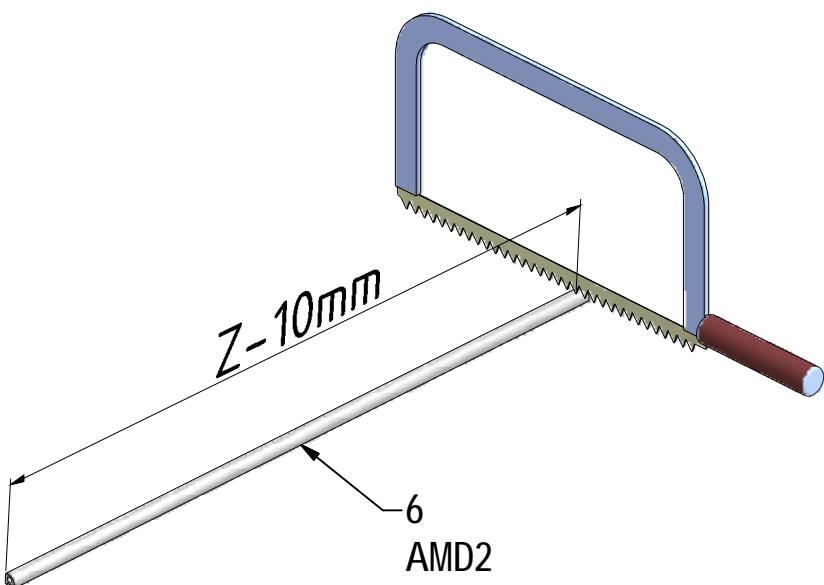
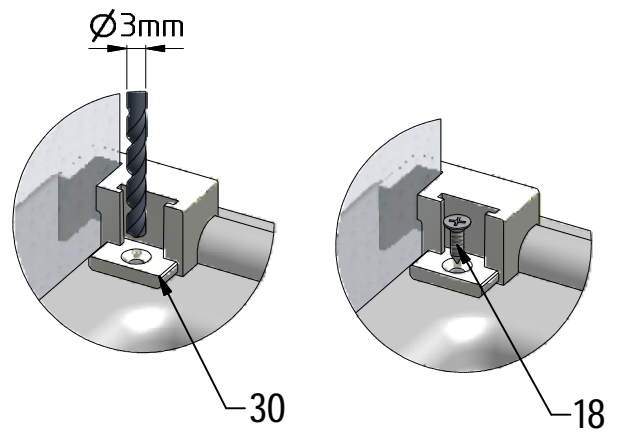


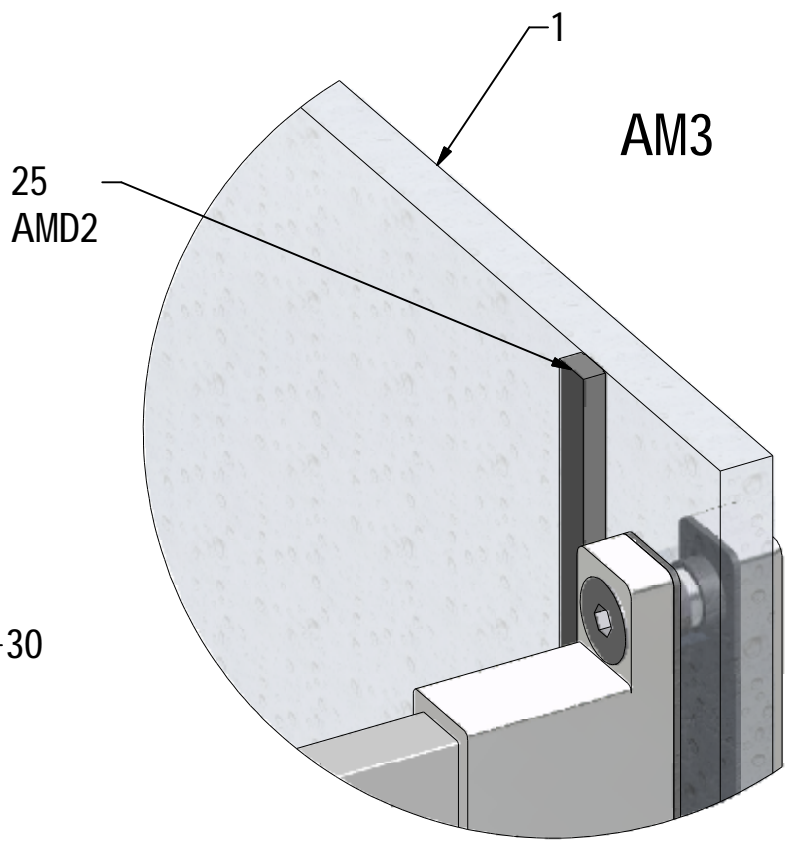
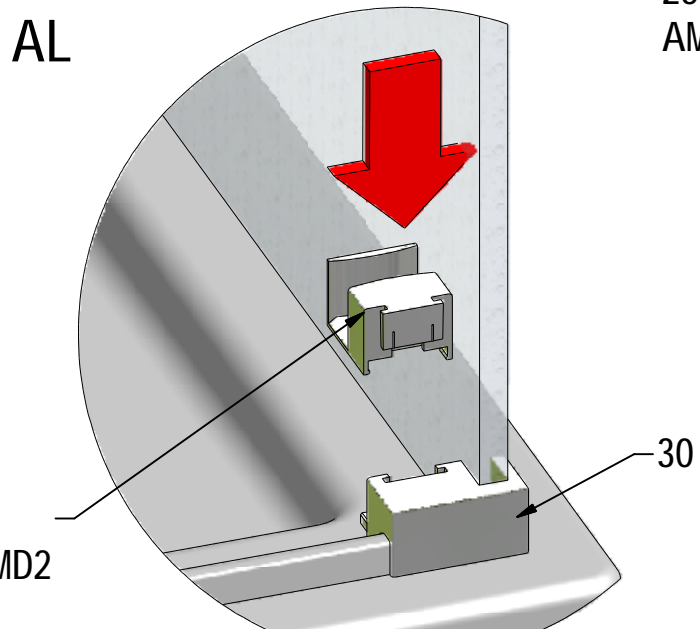
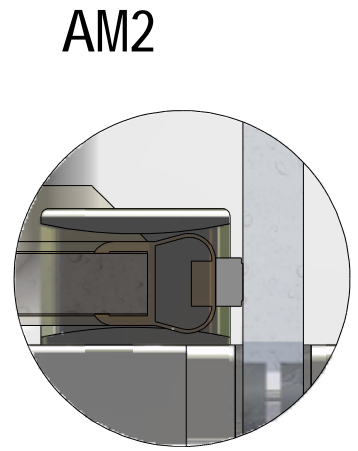
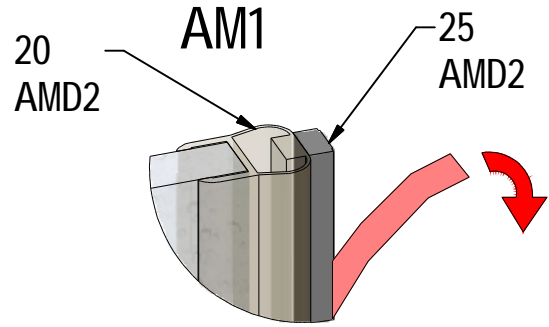
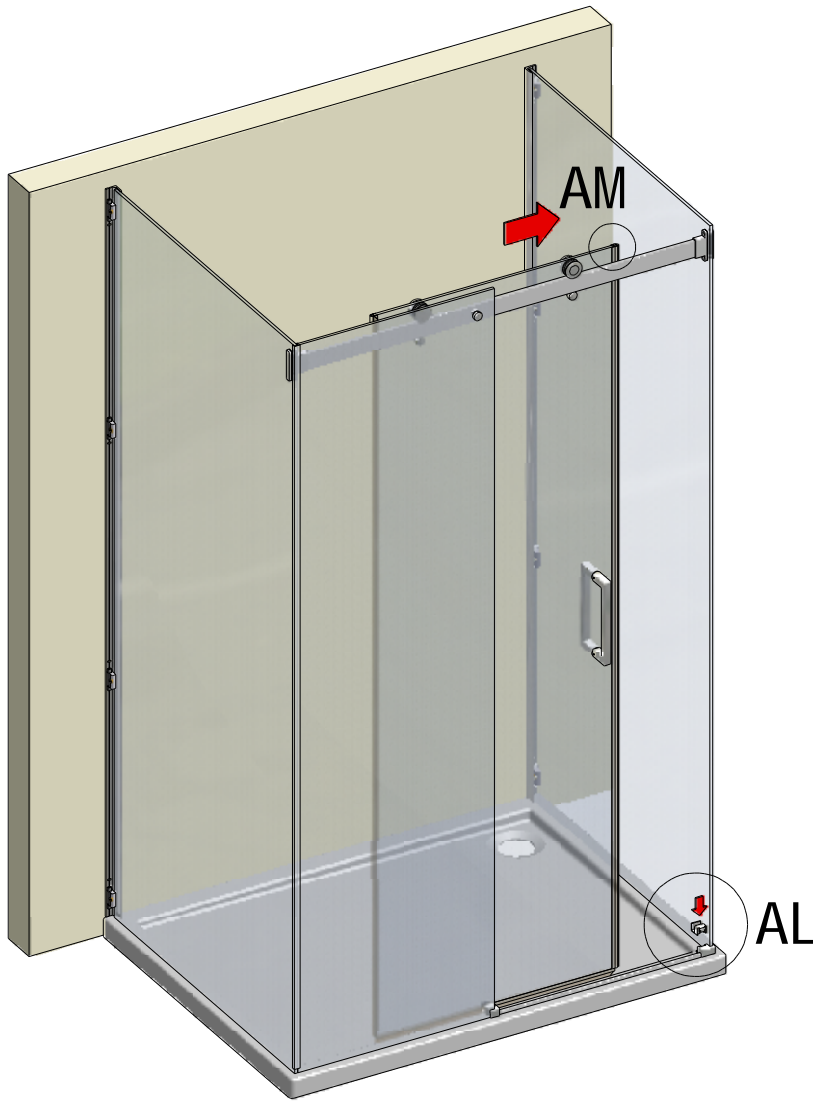
AI

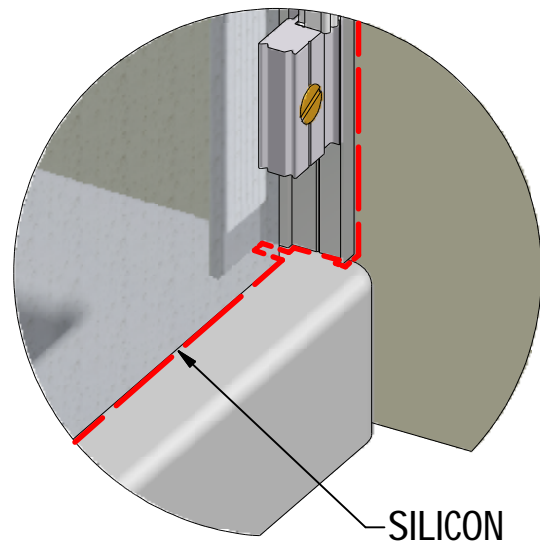
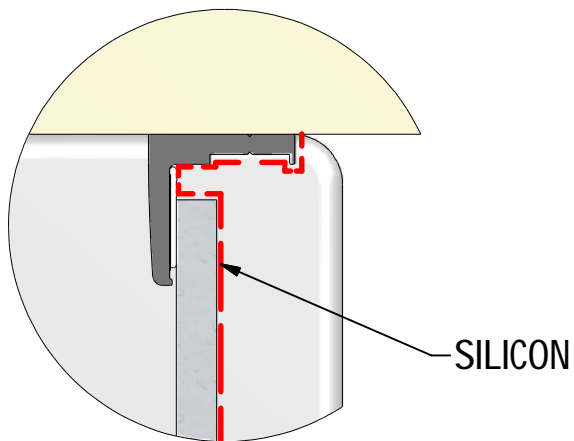
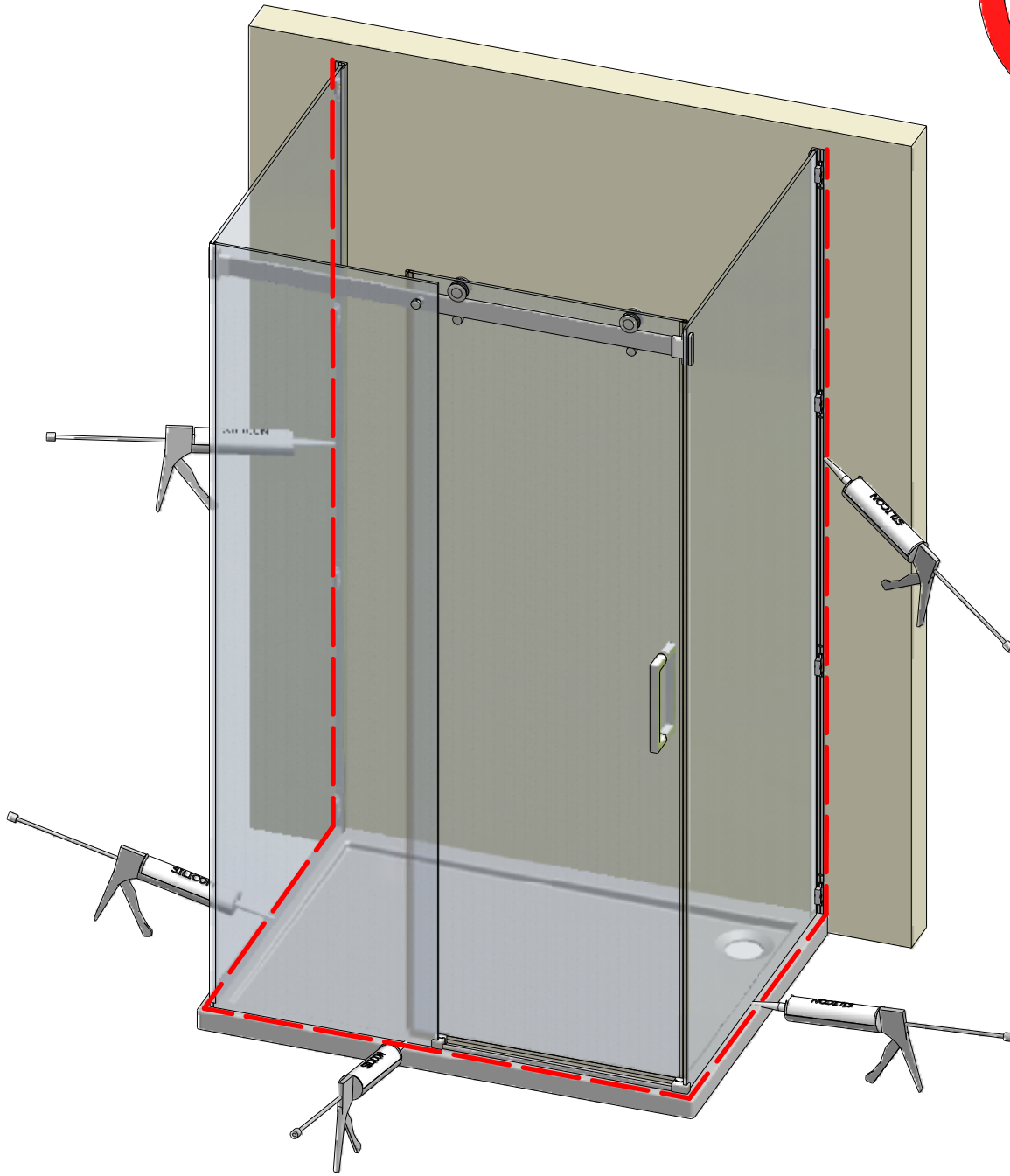


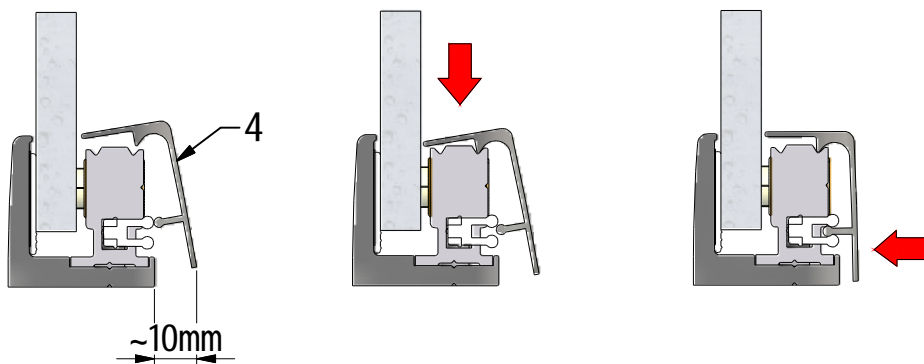
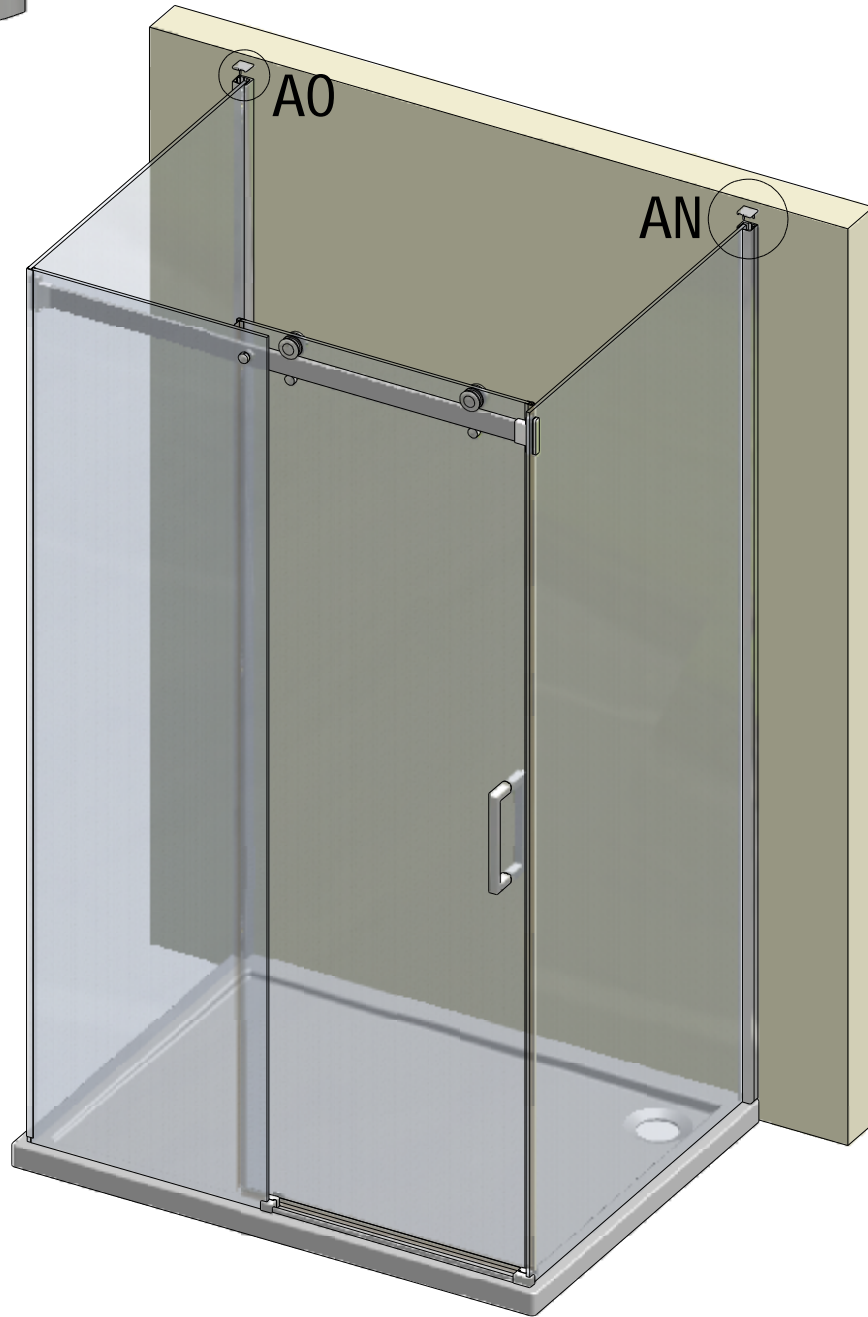
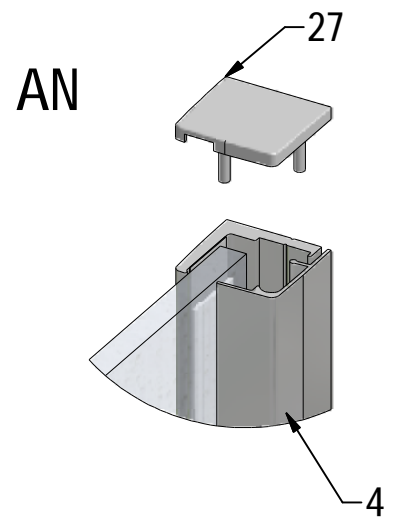
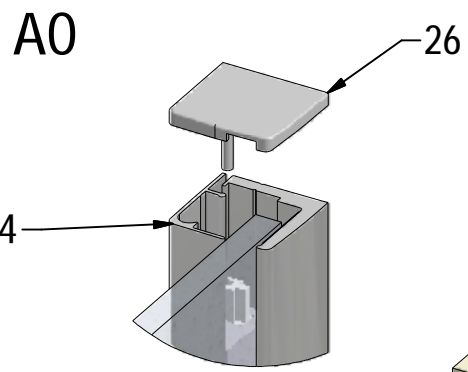


VARIANT B

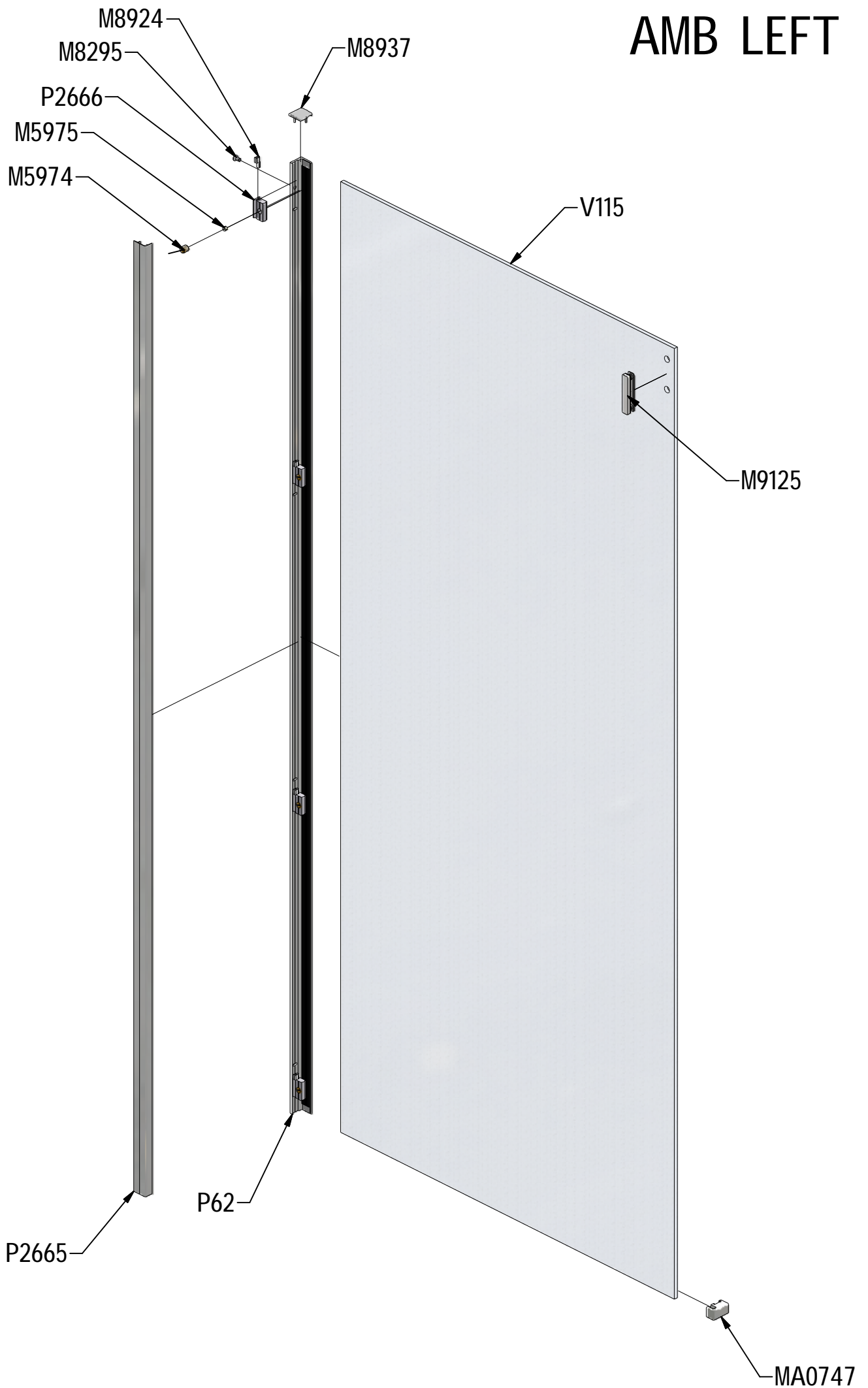




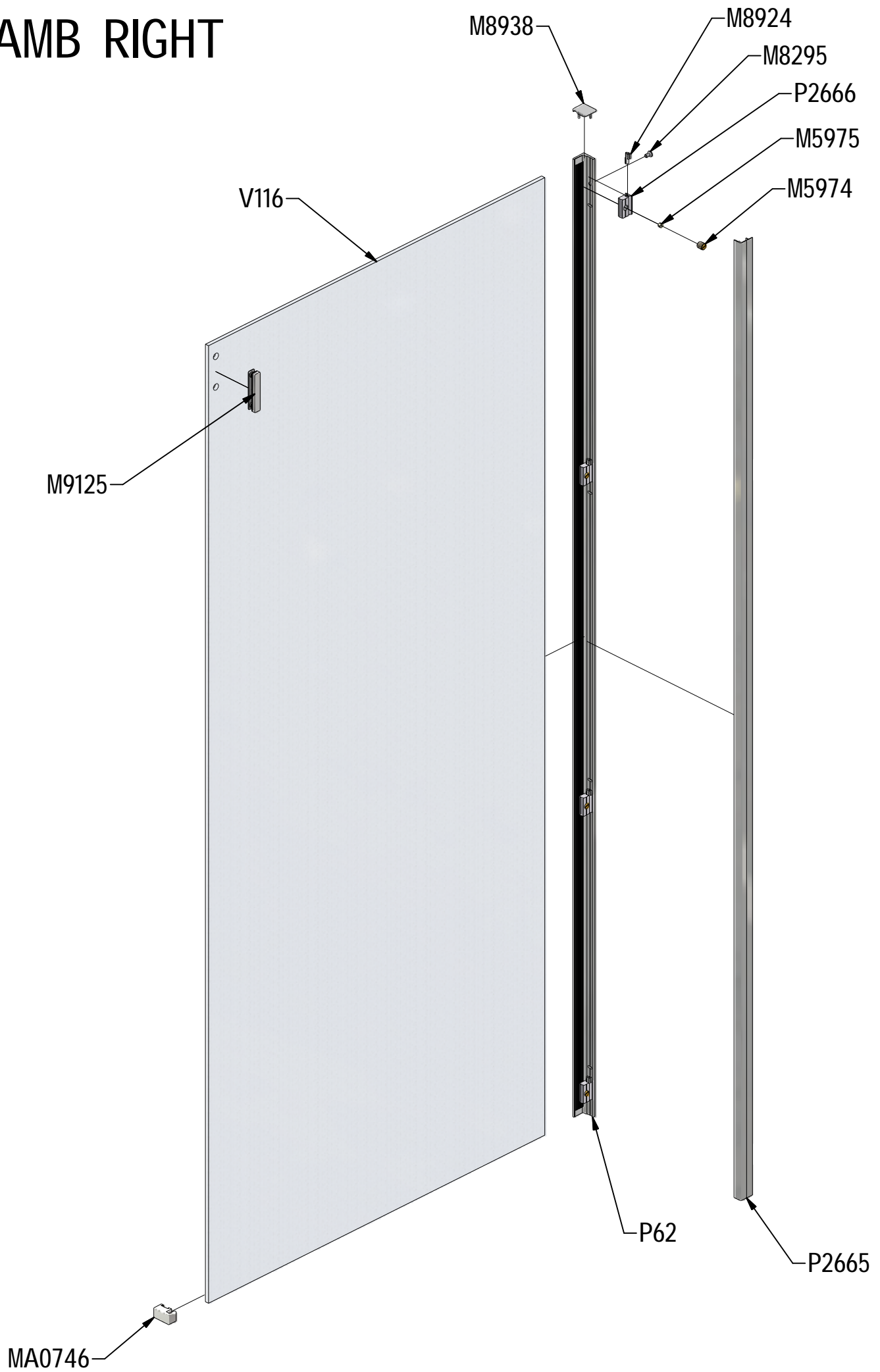




AMB LEFT



AMB RIGHT



V115	800	clear glass	ND03-0360-00-02
		mirror glass	ND03-0360-00-18
	900	clear glass	ND03-0361-00-02
		mirror glass	ND03-0361-00-18

V116	800	clear glass	ND03-0360-00-02
		mirror glass	ND03-0484-00-18
	900	clear glass	ND03-0361-00-02
		mirror glass	ND03-0485-00-18

P62			ND01-2361-00
-----	--	--	--------------



**ROLTECHNIK a.s. / Třeboňov 160 / 569 33,
CZECH REPUBLIC**

11

EN 14428:2008+A1