

Филиал ООО «СКВ-Компани» в городе Дмитров
141800, Московская область, г. Дмитров,
ул. Промышленная д. 27, корп. 1
Тел. 8 (496) 221-91-08, 221-91-07
www.skvcompany.com



Кровать детская СКВ-5 (арт. 54003х)



Инструкция по сборке

ВАЖНО! ХРАНИТЬ ДЛЯ ПОСЛЕДУЮЩЕГО ПОЛЬЗОВАНИЯ — ТЩАТЕЛЬНО



Материалы:

боковины и ложе - древесина берёзы,
Спинки и комод - ЛДСП,
Фасады - МДФ;

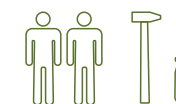
Кровать выполнена согласно **требованиям сертификации**. Предприятие гарантирует качество кровати согласно требованиям, при условии соблюдения правил транспортировки, установки и эксплуатации. За дефекты, возникшие при не соблюдении покупателем правил эксплуатации детской кровати (механические повреждения – бой, сколы и проч.), предприятие-изготовитель ответственности не несет.

Сборка кровати осуществляется строго по инструкции. Лакированные покрытия перед сборкой протрите сухой, мягкой тканью (фланель, сукно, плюш) для удаления транспортной пыли и придания кровати окончательного внешнего вида. После сборки еще раз проверьте и убедитесь в безопасности креплений. Детскую кровать нельзя ставить вблизи открытого огня или других источников тепла, таких как электрообогреватель, газовая печь и др.

Эксплуатация в сухих проветриваемых помещениях при температуре 10-28°C и относительной влажности воздуха 50-70%. Большие колебания температуры и влажности, сырость и близкое расположение источников тепла вызывают ускоренное старение лакокрасочного покрытия, коробление и деформацию дерева.

ВНИМАНИЕ! Если вы оставляете ребенка в детской кровати без присмотра, убедитесь в том, что бортики кровати находятся в верхнем положении. В кровати нельзя оставлять ничего, чем ребенок может воспользоваться для того, чтобы подняться или что может вызвать опасность удушья. Все детали фурнитуры должны быть надежно закреплены, винты не должны шататься, во избежание травм.

Рекомендуемые габаритные размеры матраса для данной кровати 1200х600 мм.



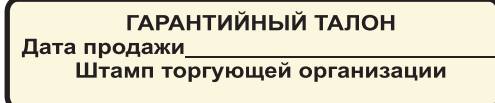
Благодарим за покупку!

СРОК СЛУЖБЫ ДЕТСКОЙ КРОВАТИ – 3 ГОДА.

ГАРАНТИЙНЫЙ СРОК ЭКСПЛУАТАЦИИ – 12 МЕСЯЦЕВ

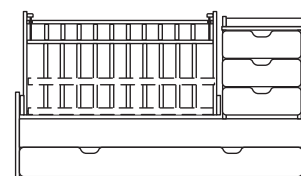
Гарантийный срок при розничной продаже через торговую сеть исчисляется со дня продажи изделия магазином. При обнаружении недостатков комплектующих элементов, а также с претензиями по качеству, следует обращаться в магазин, где приобретена кровать, с предъявлением чека, удостоверяющего дату приобретения.

**ПРИ ПОКУПКЕ КРОВАТИ ТРЕБУЙТЕ НАЛИЧИЕ ПЕЧАТИ МАГАЗИНА И ДАТЫ ПРОДАЖИ!
БЕЗ ОТМЕТКИ ТОРГУЮЩЕЙ ОРГАНИЗАЦИИ ГАРАНТИЯ НЕДЕЙСТВИТЕЛЬНА!**

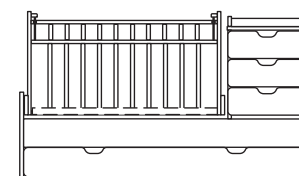


ООО «СКВ-Компани» ИНН 2928002420

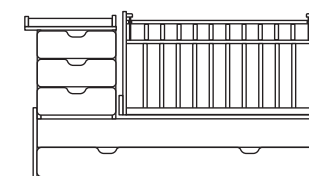
Позиции кровати по возрастам ребенка



1) Для новорожденного
Верхняя перекладина бортика находится в нижнем положении, дно - в верхнем положении.



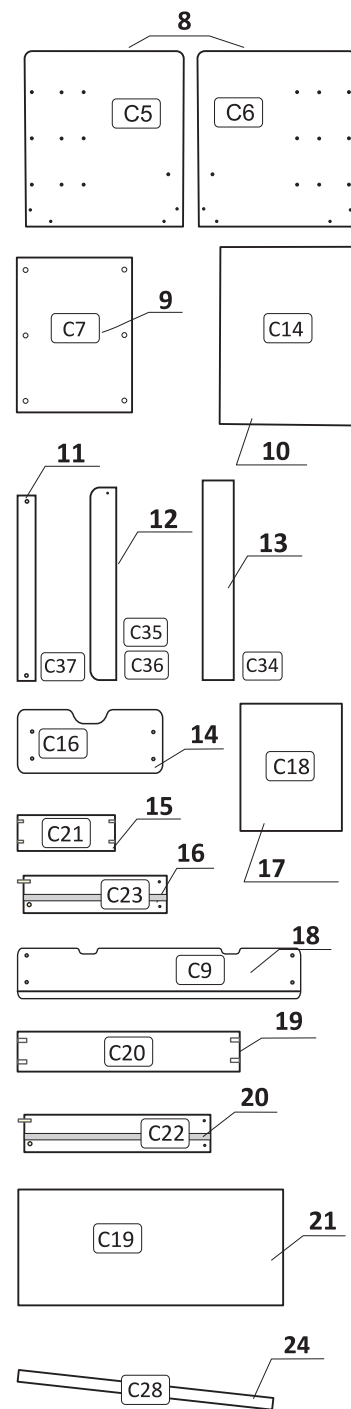
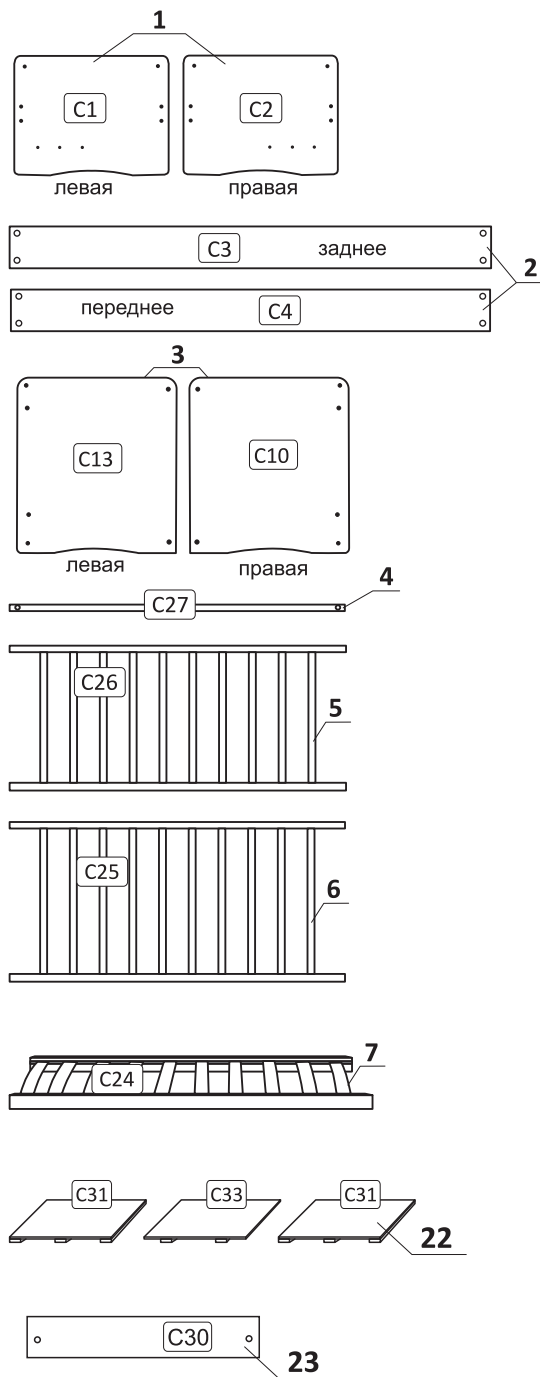
2) От 3х месяцев
Верхняя перекладина бортика находится в верхнем положении, дно должно быть обязательно установлено в нижнем положении.



Комод можно установить как с правой, так и с левой стороны



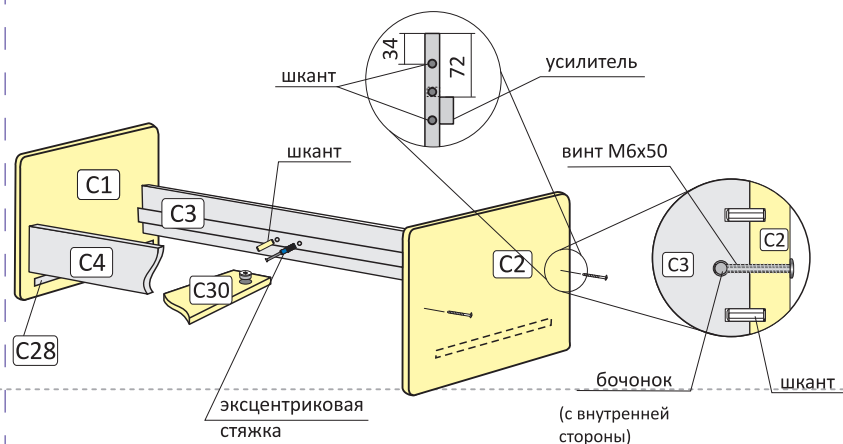
	евровинт	14 шт.
	эксцентриковая стяжка	30 шт.
	шток эксцентрика	30 шт.
	гвоздь	65 шт.
	направляющая	3 компл.
	саморез	40 шт.
16 мм		
	ключ	1 шт.
	шкант	52 шт.
	винт М6х30	12 шт.
30 мм		
	винт М6х50	8 шт.
50 мм		
	бочонок	8 шт.
	колесо	4 шт.
	маятниковый механизм	4 шт.
	втулка	8 шт.
	направляющая опускания	2 шт.
	пластиковый упор	2 шт.
	кнопка	2 шт.
	стопор	2 шт.



Основание кровати				1 шт.
1	Спинка кровати	C1	C2	2 шт.
2	Основание кровати	C3	C4	2 шт.
Манеж				1 шт.
3	Спинка манежа	C13	C10	2 шт.
4	Опускающаяся перекладина	C27		1 шт.
5	Передний бортик	C26		1 шт.
6	Задний бортик	C25		1 шт.
7	Ложе (с размером спального места 1200х600 мм)	C24		1 шт.
Комод				1 шт.
8	Боковая стенка комода	C5	C6	2 шт.
9	Стол пеленальный	C7		2 шт.
10	Задняя стенка комода	C14		1 шт.
11	Перемычка нижняя	C34		2 шт.
12	Боковой бортик	C35	C36	2 шт.
13	Перемычка верхняя	C37		1 шт.
Ящик выдвижной				3 шт.
14	Фасад ящика	C16		3 шт.
15	Задняя стенка ящика	C21		3 шт.
16	Боковая стенка ящика	C23		6 шт.
17	Дно ящика	C18		3 шт.
Ящик выкатной				1 шт.
18	Фасад ящика	C9		1 шт.
19	Задняя стенка ящика	C20		1 шт.
20	Боковая стенка ящика	C22		3 шт.
21	Дно ящика	C19		1 шт.
22	ДВП с планками	C31	C33	3 шт.
23	Перемычка	C30		1 шт.
24	Деревянная направляющая	C28		2 шт.

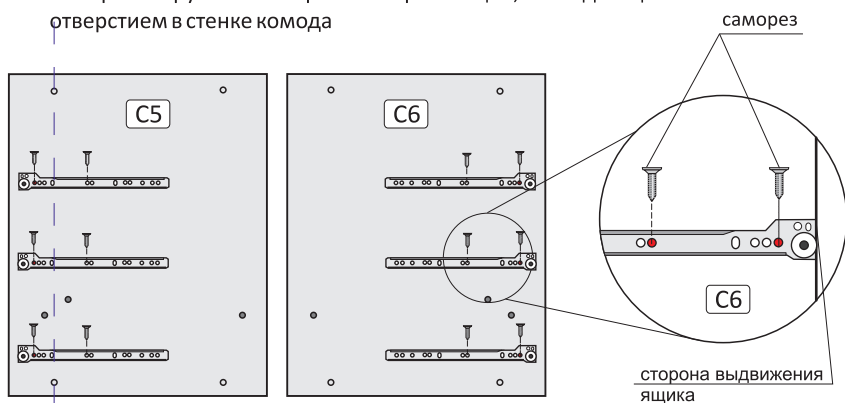
1 Сборка основания с усилителями и спинок кровати

- 1) Прикрутить деревянные направляющие (C28) на саморезы
- 2) Установить перемычку (C30) на стяжки и шканты
- 3) Соединить спинки (C1 и C2) с основаниями (C3 и C4) при помощи винтов M6x50, бочонков и шкантов

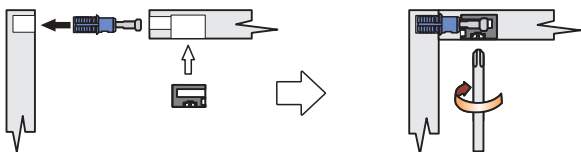


2 Крепление направляющих для выдвижных ящиков

Закрутить саморез в 1-ое отверстие направляющей, 2-ий саморез закрутить в отверстие направляющей, совпадающее с отверстием в стенке комода

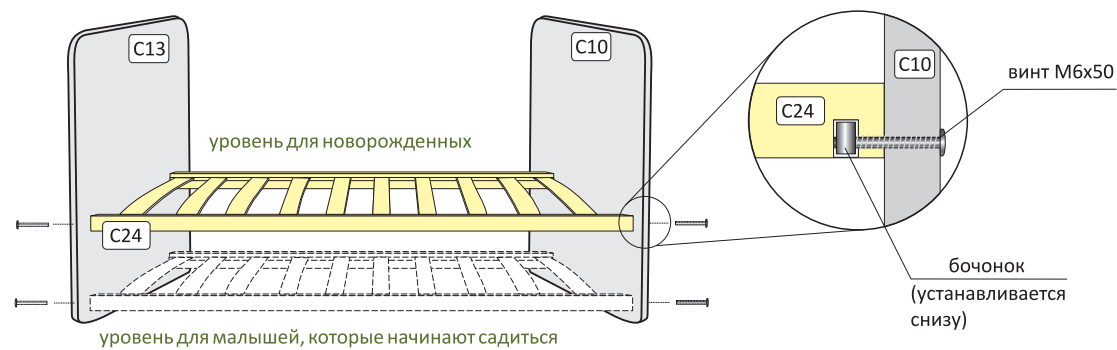


Порядок сборки соединений на эксцентриковые стяжки

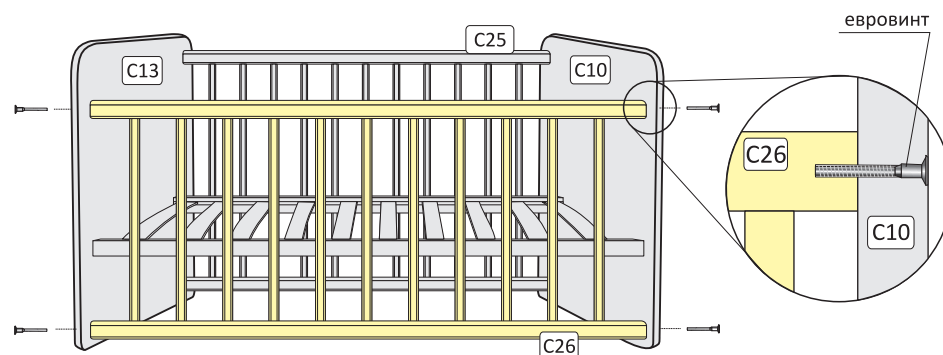


3 Сборка манежа

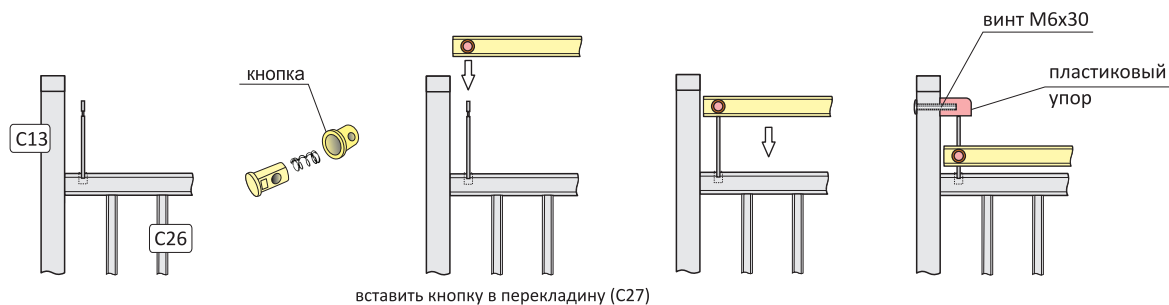
3А Установить ложе (C24) и закрепить на нужном уровне с помощью винтов M6x50 и бочонков



3Б Установить задний и передний бортики (C26 и C25) на евровинты



3В Собрать механизм опускания переднего бортика (C26), как показано на рисунке



вставить кнопку в перекладину (C27)

4 Сборка ящиков

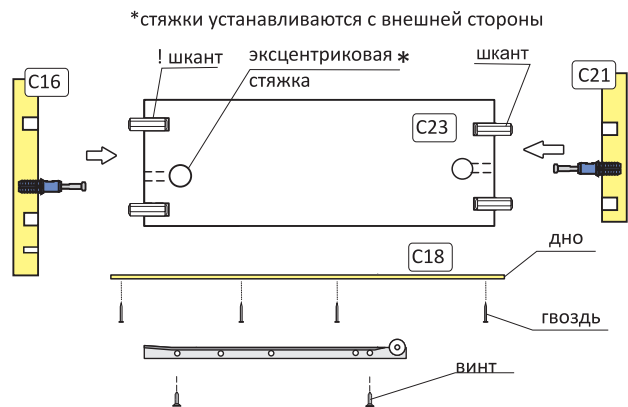
4А Сборка выдвижных ящиков

1) Собрать фасад, боковые и заднюю стенки с помощью шкантов и стяжек

! шканты нужно устанавливать в боковые стенки ящика, а не в фасад, иначе его можно повредить

2) Закрепить дно гвоздями

3) Установить ящик на направляющие



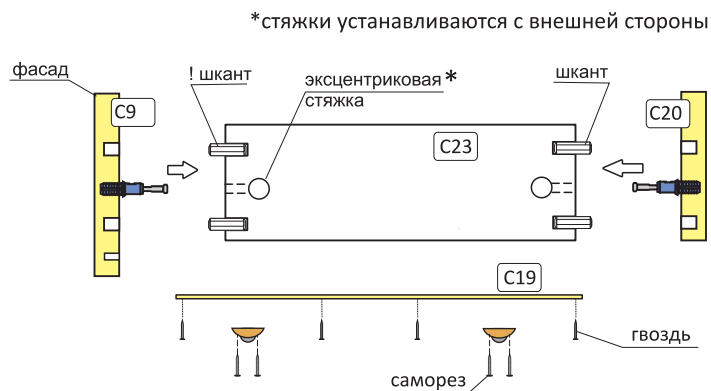
4Б Сборка выкатного ящика

1) Собрать боковые стенки ящика и перегородку, как показано на рисунке

! шканты нужно устанавливать в боковые стенки ящика, а не в фасад, иначе его можно повредить

2) Установить перегородку на саморезы (4 шт.)

3) Закрепить дно гвоздями и прикрутить колесики



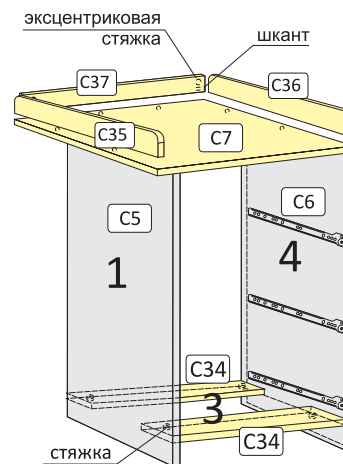
5 Сборка корпуса комода

5А 1) Собрать корпус комода с помощью эксцентриковых стяжек в последовательности, указанной на схеме

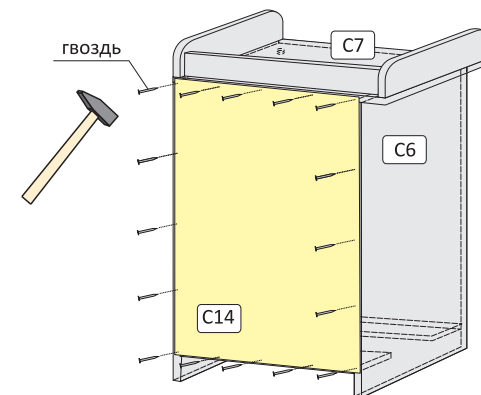
2) Соединить бортики (С, С и С) с помощью шкантов и эксцентриковых стяжек

3) Прикрутить бортики к столу (С7) на евровинты

4) Установить пеленальный столик на комод с помощью шкантов и закрепить стяжки



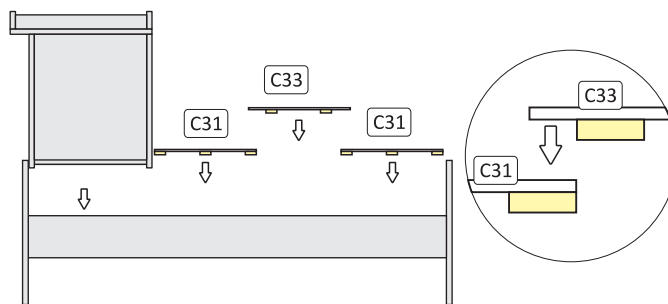
5Б Закрепить заднюю стенку комода (С14) при помощи гвоздей



6 Установка комода и закрытого ящика.

1) Установить комод на основание кровати и прикрепить к спинке (С1 или С2) 2 винтами М6х30

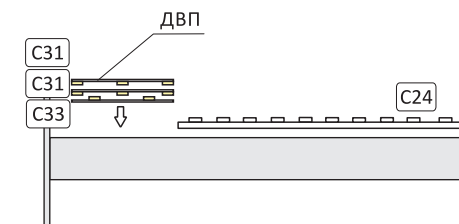
2) Закрыть ящик 2 ДВП С31, а затем С33, как показано на рисунке



или 2 вариант установки ДВП с планками

1) Установить ложе С24 на основание

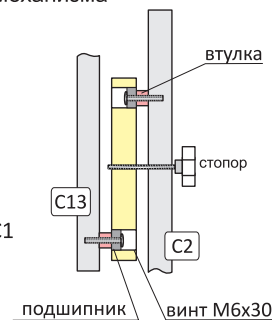
2) Сложить 2 ДВП С31 и С33 в последовательности, показанной на рисунке



7 Установка маятникового механизма

1) Установить маятниковые механизмы на спинку кровати (С1 или С2), боковую стенку комода (С5 или С6) и спинки манежа (С10 и С13) на винт М6х30.

2) Вкрутить стопоры в спинку (С1 или С2) и в отверстие в стенке комода (С5 или С6), открыв нижний ящик комода



8 Установка ящиков

1) Установить ящики комода на роликовые направляющие

2) Задвинуть выкатной ящик, базируя по деревянным направляющим.

Убедитесь в **прочности** и **безопасности** креплений! Теперь кроватка готова к использованию.

