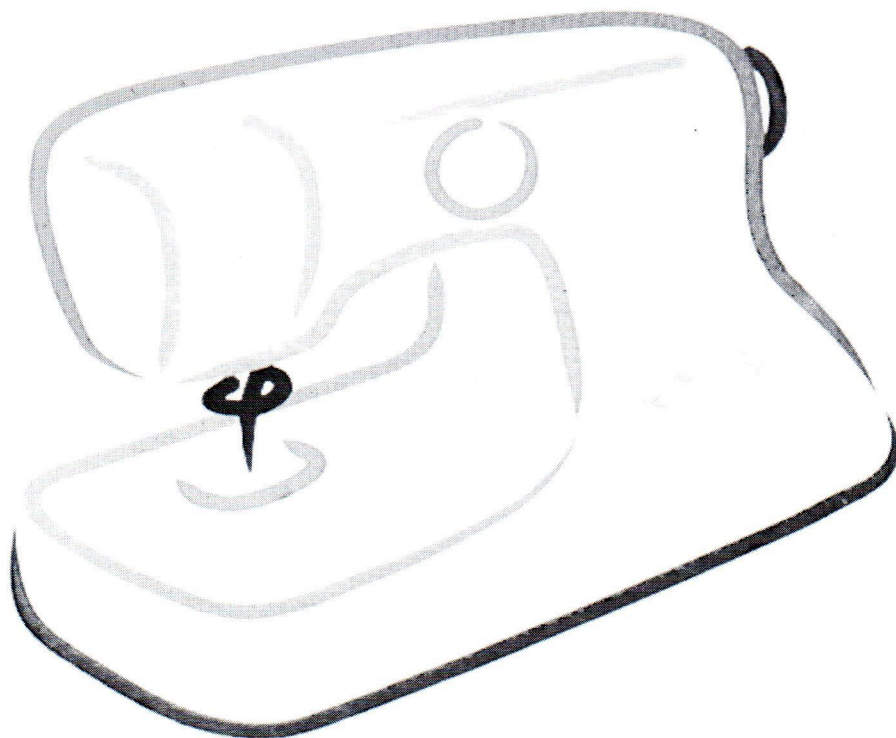


Руководство по эксплуатации

СЕРИЯ VS



МНОГОФУНКЦИОНАЛЬНАЯ БЫТОВАЯ
ШВЕЙНАЯ МАШИНА

VS 335

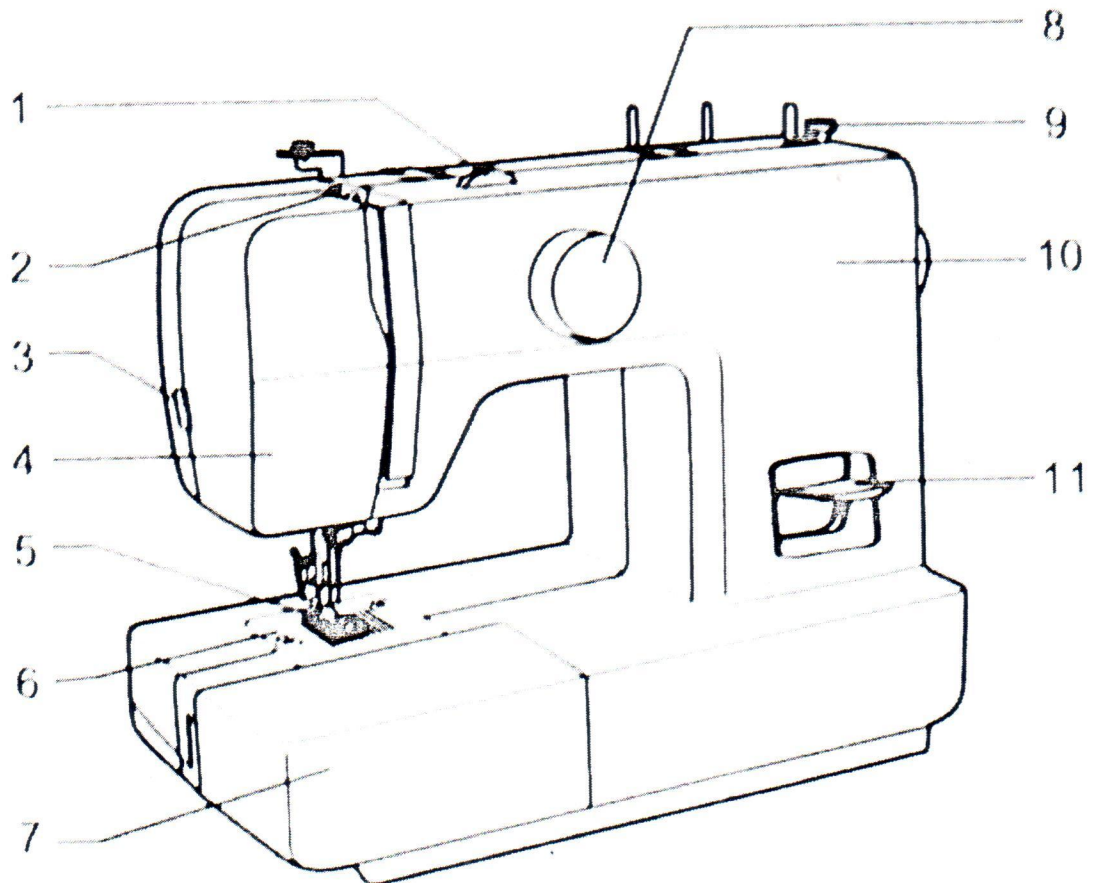
VS 337

Leader

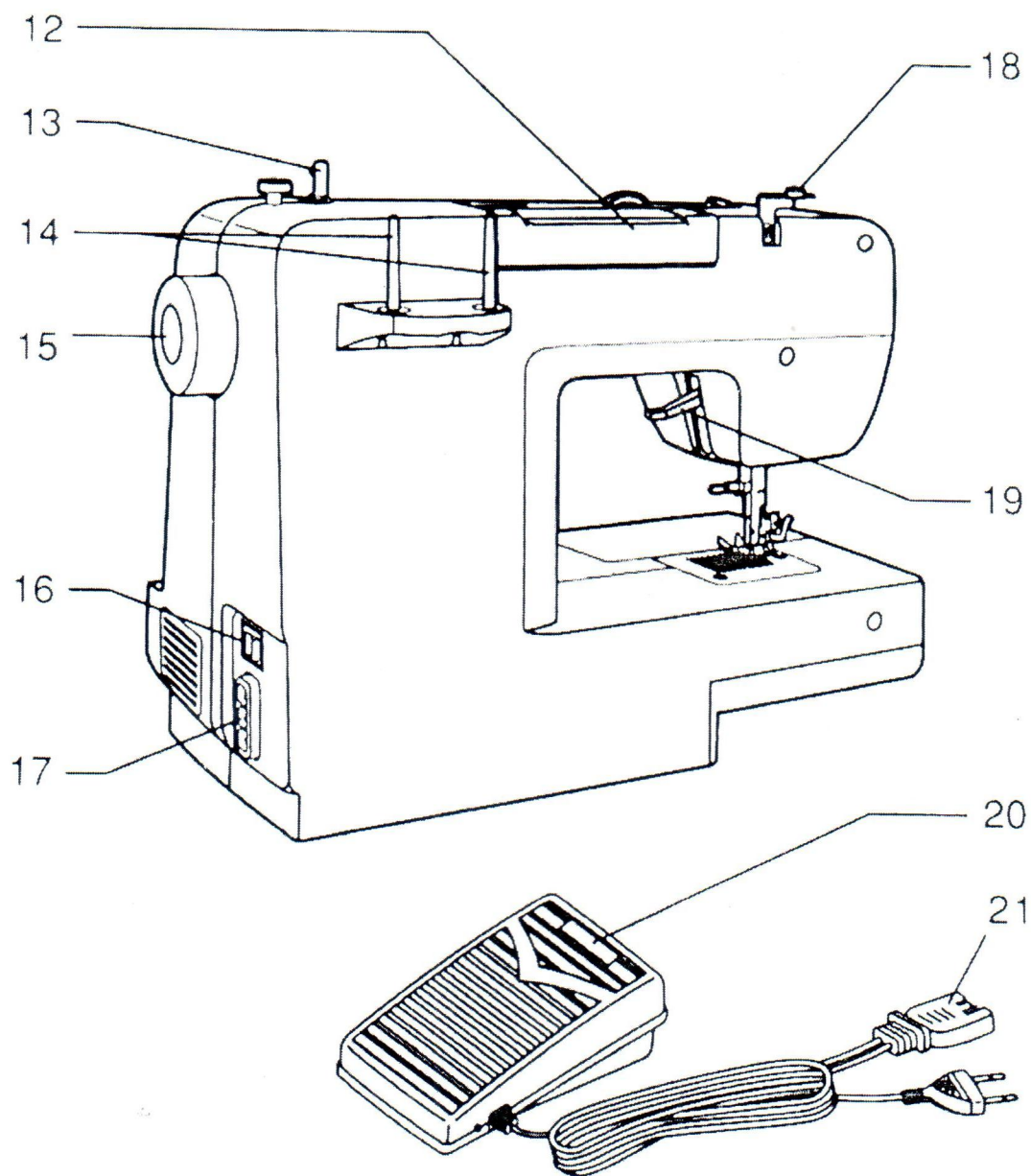


1. Наименование деталей

1. Регулятор натяжения верхней нити
2. Нитепритягиватель
3. Нитеобрезчик
4. Фронтальная крышка
5. Лапка
6. Игольная пластина
7. Пенал для принадлежностей
8. Ручка выбора строчки
9. Ограничитель полной намотки нити на шпульку
10. Передняя панель
11. Ручка обратного хода (реверса)



12. Ручка для переноски
13. Шпиндель моталки
14. Оси для катушек
15. Маховое колесо
16. Выключатель электропитания
17. Разъем для подключения педали
18. Узел натяжения нити для намотки шпульки
19. Рычаг подъема лапки
20. Ножная электрическая педаль
21. Штекер педали



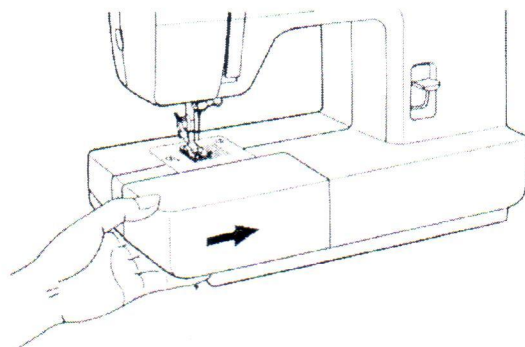
2. Пенал для принадлежностей

Коробка для принадлежностей может увеличить рабочую зону во время шитья. Ее легко извлекать и использовать машину в качестве рукавной платформы.

Процесс снятия/установки коробки для принадлежностей представлен на рисунке.

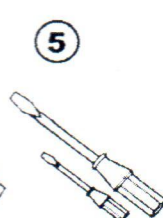
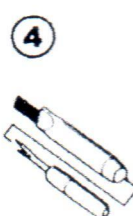
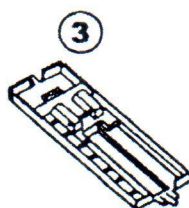
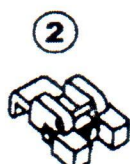
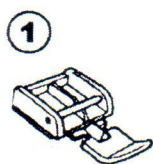
Преимущества и применение рукавной платформы

1. Препятствует собиранию ткани в складки перед иглой при обработке карманов, складок или кантов;
2. Применяется при обработке рукавов, кантов, брючин или иных деталей изделий по кругу;
3. Применяется при обработке одежды на коленях, на локтях, а также детской одежды.



2.1. Описание комплекта принадлежностей

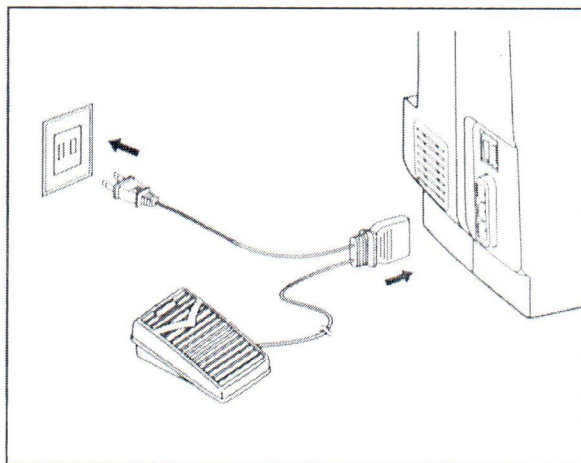
1. Лапка для молний
2. Лапка для пришивания пуговиц
3. Лапка для петель
4. Кисточка/распарыватель
5. Отвертка
6. Запасные шпульки
7. Иглы
8. Смазочное масло
9. Крышка транспортера ткани
10. Войлок для подкладки под катушки



3. Подключение машины

Перед подключением убедитесь, что напряжение и частота переменного тока соответствуют указанным на машине.

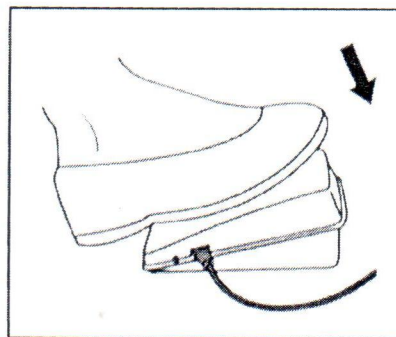
Подключать машину следует согласно инструкции на рисунке.



4. Ножная педаль

Ножная электрическая педаль контролирует скорость шитья.

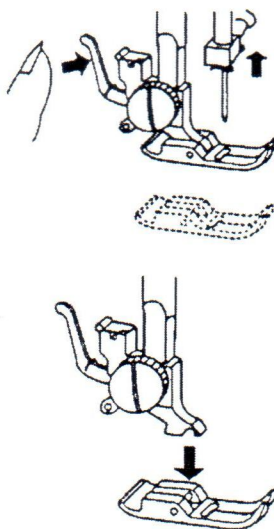
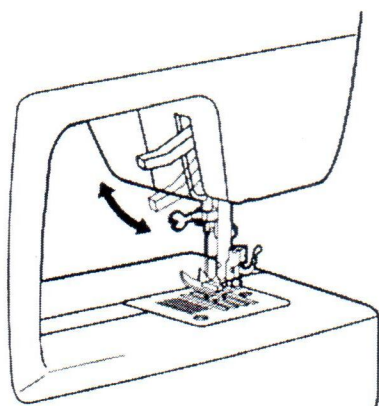
При надавливании скорость шитья увеличивается



5. Снятие и установка лапки

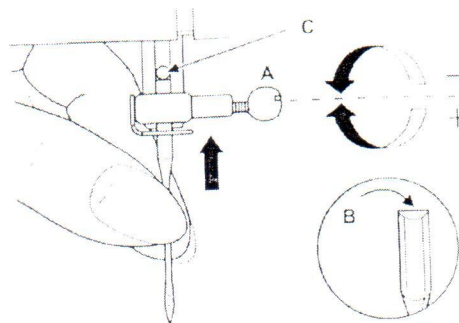
Снятие лапки. Поднимите иглу в верхнее положение, поворачивая маховик, поднимите рычаг прижимной лапки, нажмите на заднюю часть держателя лапки и отсоедините прижимную лапку.

Установка лапки. Расположите лапку таким образом, чтобы палец лапки оказался под пазом держателя, опустите рычаг прижимной лапки, после чего лапка зафиксируется в этом положении.



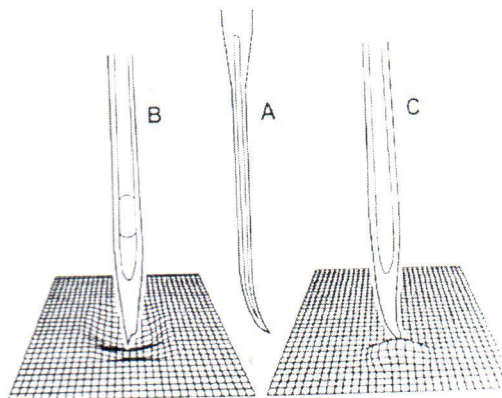
6. Замена иглы

1. Поверните маховое колесо, чтоб поднять иглу в верхнее положение;
 2. Ослабьте винт крепления А и извлеките старую иглу;
 3. Расположите иглу плоской частью от себя. См. Пункт В на рисунке справа;
 4. Вставьте новую иглу вверх до упора, обозначенного на рисунке С;
 5. Затяните винт крепления А
- Необходимо использовать качественную иглу.
Иглу заменяют в следующих случаях:



1. Игла погнута.
2. Игла поломана.
3. Острие иглы затуплено.

Примечание. Замену иглы выполняют после отключения машины от сети.



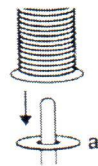
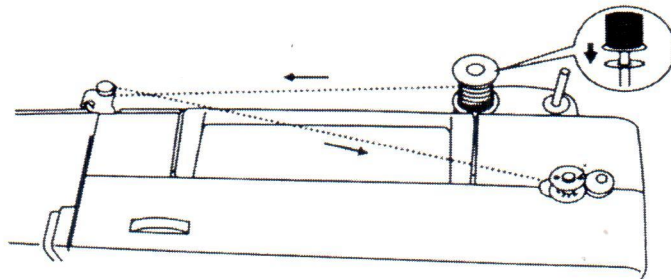
7. Выбор иглы и нити

Номер иглы	Ткань	Номер хлопковой нити	Номер шёлковой нити
№70 (#10)	Крепдешин	70-80	100-140
№80 (#12)	Поплин. натуральный шёлк	50-60	80-100
№80-90 (#12-14)	Шерсть, хлопок	40-50	60-70
№90-110 (#14-16)	Шерсть	30-40	50-60
№90-120 (#14-18)	Джинсовая ткань	30	45-50
№70 (#10)	Трикотаж	70-80	100-140

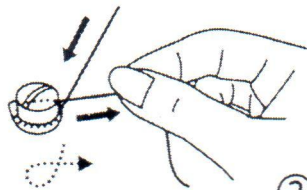
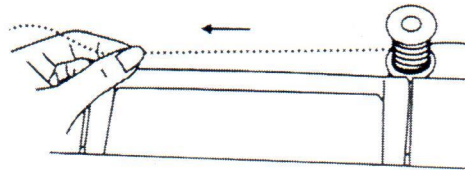
8. Намотка шпульки

1. Установите катушку на ось и вытяните конец нити
2. Обведите нить вокруг узла натяжения
3. Пропустите нить сквозь отверстие в шпульке и насадите шпульку на шпиндель моталки
4. Сдвиньте шпиндель со шпулькой вправо
5. Придерживайте кончик нити рукой
6. Легко нажимая на ножную педаль намотайте 10 оборотов, после чего уберите руку и нажмите на педаль сильнее, пока шпулька не заполнится до 80%
7. Обрежьте нить
8. Сдвиньте шпиндель моталки влево и снимите шпульку

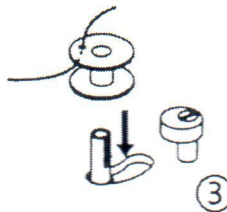
Примечание. Намотка шпульки осуществляется не в процессе шитья (маховое колесо не работает); перед шитьем необходимо сдвинуть узел намотки влево.



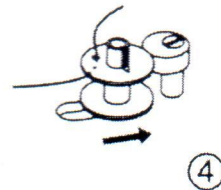
①



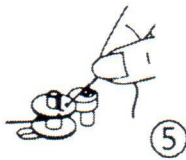
②



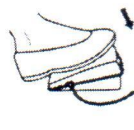
③



④



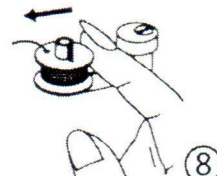
⑤



⑥



⑦



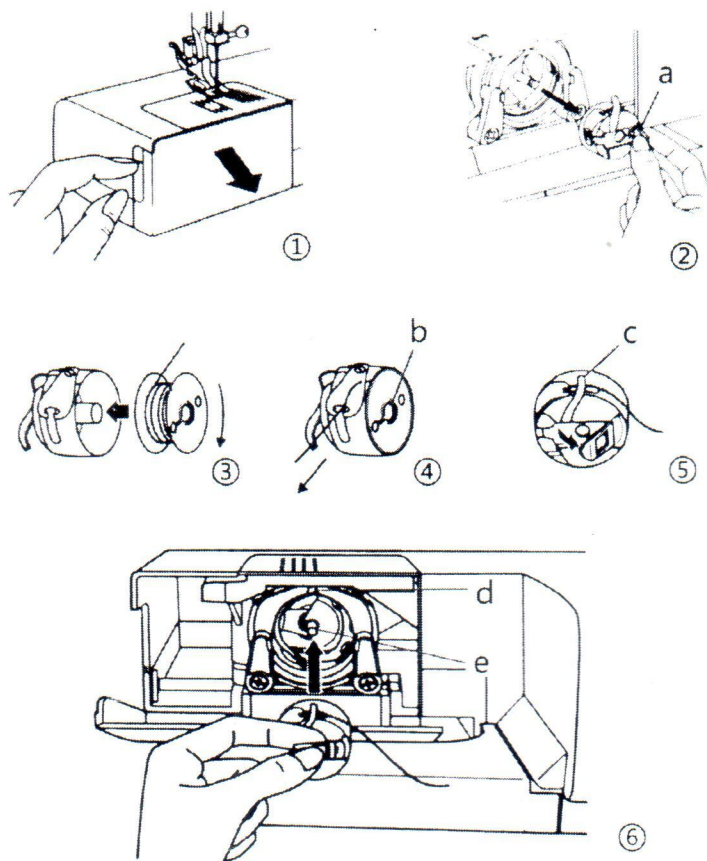
⑧

9. Установка/извлечение шпульки

Перед установкой/извлечением шпульки иглу надо перевести в верхнее положение.

1. Откройте крышку челночного отсека.
2. Оттяните и удерживайте флажок А шпульного колпачка пальцами.
3. Поместите шпульку в шпульный колпачок и поворачивайте шпульку во время проведения нити, как показывает стрелка на рисунке.
4. Проведите нить через прорезь шпульного колпачка и протяните конец нити примерно на 10 см.
5. Оттяните и удерживайте флажок А шпульного колпачка.
6. Установите колпачок со шпулькой в челнок (отверстие шпульного колпачка «b» должно быть обращено к оси челнока «e», а палец «c» шпульного колпачка – к отверстию «d» на вершине челночного устройства.)

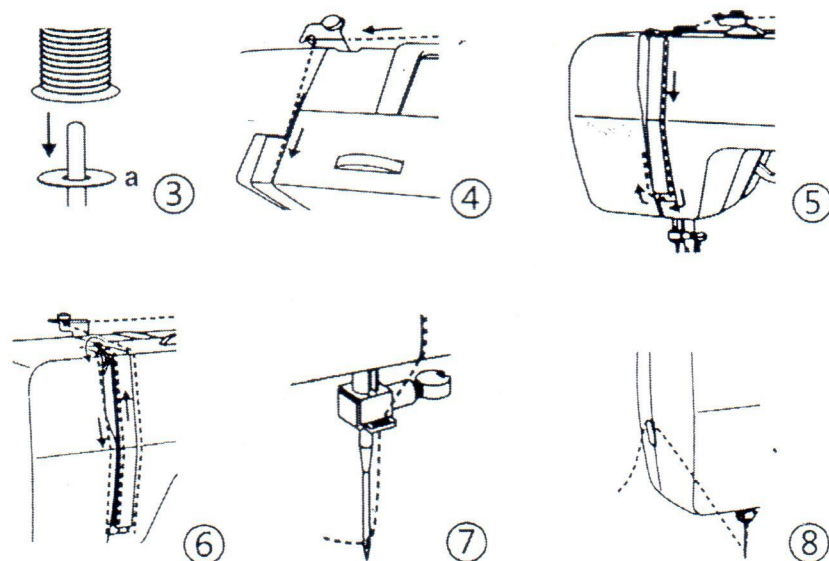
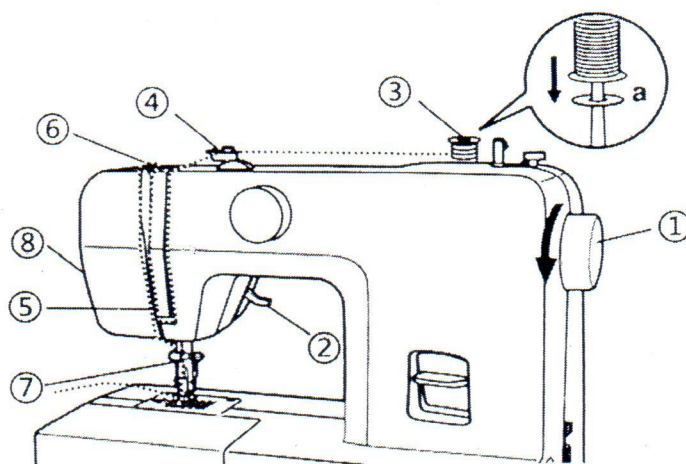
Примечание. Колпачок со шпулькой нужно устанавливать/извлекать, когда машина отключена от сети.



10. Заправка верхней нити

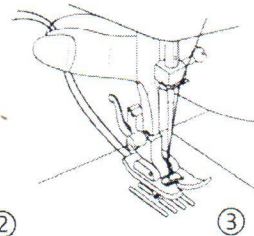
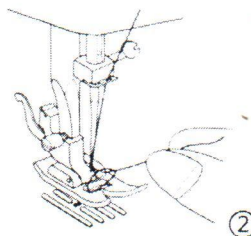
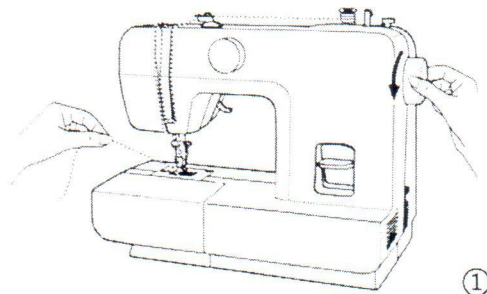
1. Поверните маховое колесо против часовой стрелки, устанавливая рычаг нитепритягивателя в самое верхнее положение.
2. Поднимите рычаг подъема лапки.
3. Установите катушку на ось.
4. Проведите нить через нитенаправитель и протяните вперед, как показано стрелкой на рисунке
5. Обведите пластину справа налево.
6. Проведите нить через отверстие рычага нитепритягивателя и затем протяните вниз.
7. Проденьте кончик нити через отверстие ушка иглы от себя.
8. Оттяните нить на длину 15-20 см и обрежьте ее с помощью нитеобрезчика на фронтальной крышке.

Примечание. Заправка верхней нити осуществляется, когда машина отключена от сети.



11. Подъём нижней нити

- 1.левой рукой легко потяните верхнюю нить сквозь игольное ушко и поверните маховое колесо правой рукой на себя так, как указано стрелкой на рисунке 1, чтобы игла опустилась, а затем поднялась.
- 2.Продолжая поворачивать маховое колесо, натягивайте нить, пока игла не вернется в верхнее положение; нижнюю нить будет вытянута наверх, как показано на рисунке 2.
- 3.Протяните нижнюю и верхнюю нити длиной около 15 см, положите их под лапкой.

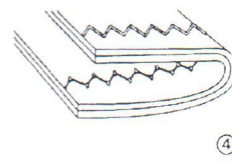
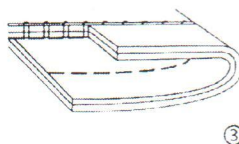
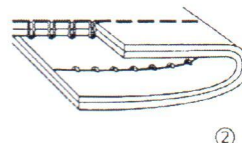
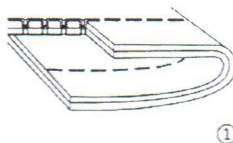
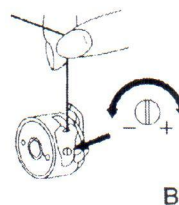
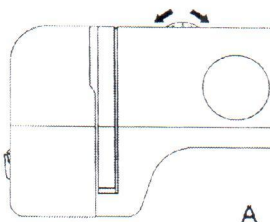


12. Регулировка натяжения нитей

Регулировка натяжения верхней нити

Обычно регулятор натяжения верхней нити стоит в положении 4. Если необходимо увеличить натяжение, поверните регулятор натяжения верхней нити по часовой стрелке и выберите более высокое значение и наоборот.

1. Это иллюстрация идеальной прямой строчки.
2. При слишком малом натяжении верхней нити поворачивают регулятор и выбирают более высокое значение натяжения.
3. При слишком большом натяжении верхней нити поворачивают регулятор и выбирают меньше значение натяжения.
4. При получении строчки зигзаг является нормальным положение, когда верхняя нитка видна на изнаночной стороне ткани.



Регулировка натяжения нижней (шпульной) нити

Удерживайте кончик нити одной рукой и отпустите шпульный колпачок со шпулькой внутри так, чтоб он свободно падал и скользил по нитке примерно на 8-10 см;

При невозможности свободного падения колпачка скользящего по нитке, для ослабления натяжения поверните винт против часовой стрелки в положение «-»;

При слишком большом ослаблении натяжения, поверните винт по часовой стрелке в положение «+»;

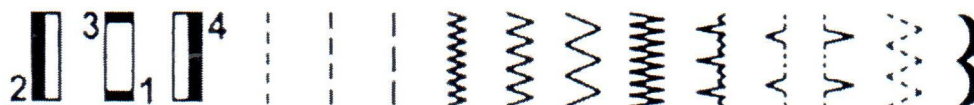
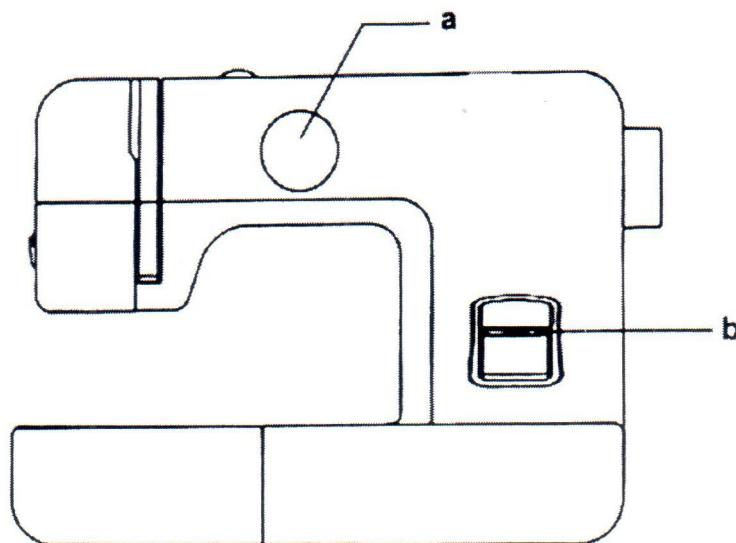
Примечание. Должное натяжение верхней и нижней нитей крайне важно для шитья; заданное натяжение нужно корректировать с учетом использующихся иглы, нити и ткани. В большинстве случаев натяжение устанавливают в диапазоне значений «3»-«5».

13. Выбор строчек

Поверните регулятор «а» для выбора нужной строчки.

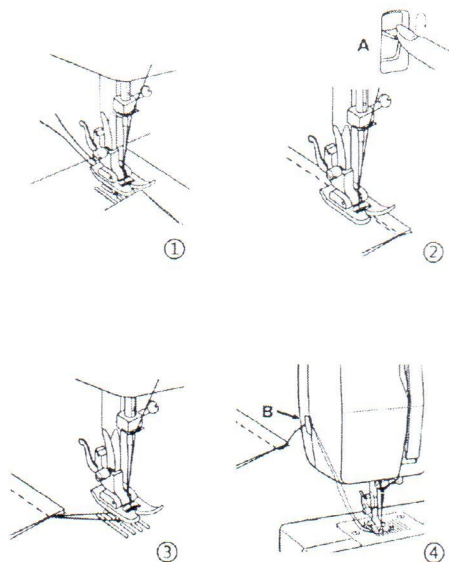
Можно выбрать строчки представленные на рисунке.

Примечание. Рекомендуется повернуть маховое колесо и поднять иглу в самое верхнее положение до выбора строчки.



14. Прямые строчки

1. Поднимите лапку, поместите ткань лапку, после чего опустите лапку и выберите прямую строчку;
2. Расположите ткань вдоль продольной маркировочной линии на игольной пластине, нажмите ножную педаль, машина автоматически захватит ткань и начнет шить. Нужно закреплять конец (и начало) строчки, нажимая ручку обратного хода (реверса) «А».
3. После того, как шитье закончено, поверните маховое колесо и поднимите иглу в верхнее положение, поднимите лапку и извлеките ткань;
4. Оттяните верхнюю и нижнюю нити, обрежьте их с помощью нитеобрезчика «В».



15. Подшивочная строчка

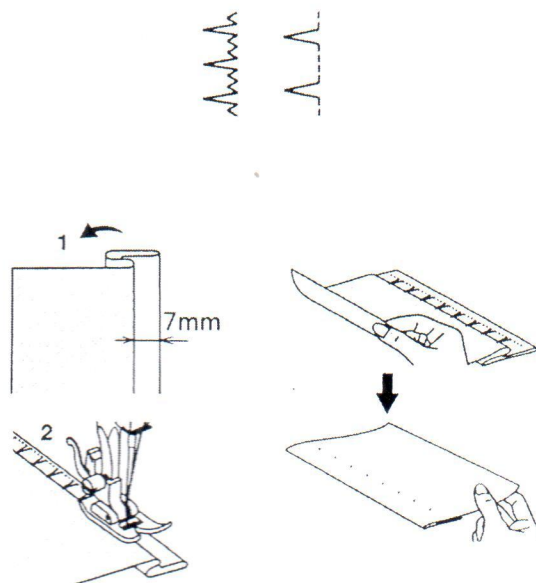
Подшивочные строчки используются при подшивке низа юбок, брюк или скатерти.

Для обработки указанных выше деталей используются любые строчки, обозначенные на рисунке.

Выровняйте и согните ткань, как показано на рис. 1;

Вращайте маховое колесо, пока игла не займет крайнее левое положение, поместите ткань под лапку так, чтобы кончик иглы плотно захватывал 1-2 мм сгиба ткани, как показано на рисунке 2, а затем начинайте шить.

Примечание. В обозначенном выше случае следует попробовать на обрезках ткани до получения удовлетворительных результатов, а затем приступить к шитью изделия.

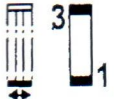

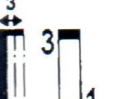



16. Выметывание петель

Подготовка к выметыванию петель для пуговиц

1. Установите на машину лапку для выметывания петель для пуговиц.
2. Нанесите на ткань метки начала и конца петли.
3. Совместите начальную метку и метку на лапке.

Выполняйте следующие действия в процессе выметывания петель для пуговиц:

<p>Выбрать строчку 1</p> 	<p>Сделать 4-6 стежков, повернуть маховое колесо и зафиксировать иглу в нижнем левом положении</p>
<p>Выбрать строчку 2</p> 	<p>Остановиться после приближения к метке, повернуть маховое колесо и зафиксировать иглу в верхнем положении</p>
<p>Выбрать строчку 3</p> 	<p>Сделать 4-6 стежков, повернуть маховое колесо и зафиксировать иглу в верхнем правом положении</p>
<p>Выборать строчку 4</p> 	<p>Остановиться после приближения к метке, повернуть маховое колесо и зафиксировать иглу в верхнем правом положении</p>

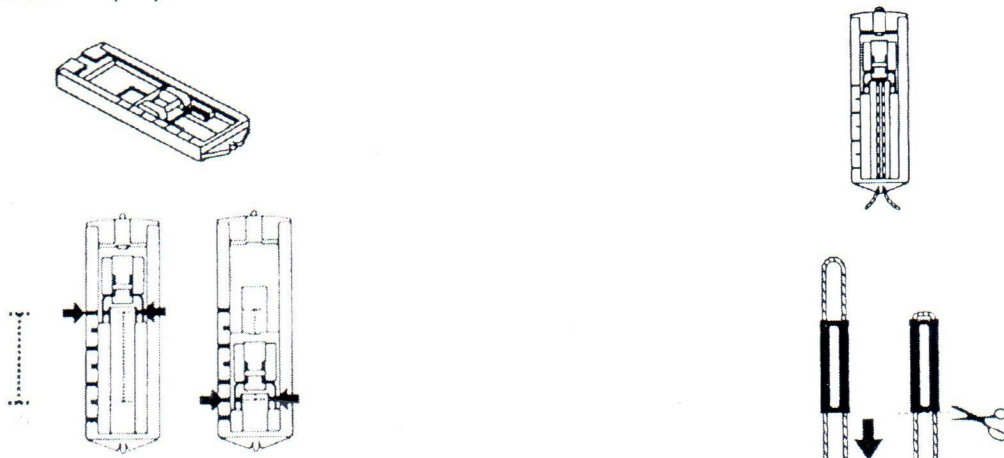
После выметывания петли извлеките ткань, сделайте прорезь в середине с помощью ножниц.

Следите, чтоб не обрезать нить петли.

4. Можно выметывать петлю, вставляя кордовый шнур. Проденьте шнур в лапку, как показано на рисунке.

5. Проведите шнур внутрь кромок петли во время шитья. Извлеките ткань, найдите конец нити и обрежьте её.

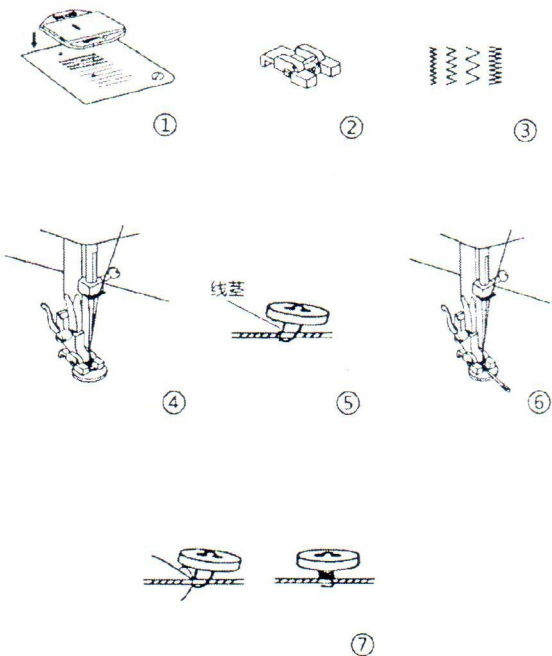
Примечания. Изначально эти действия следует попробовать на обрезках ткани до получения удовлетворительных результатов.



17. Пришивание пуговиц

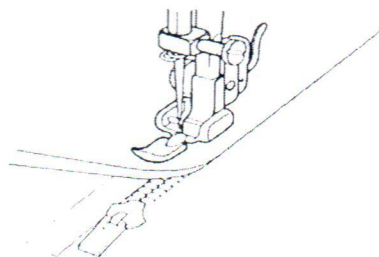
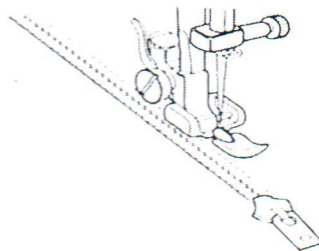
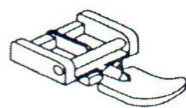
Действия, выполняемые при пришивании пуговиц.

1. Установите крышку транспортера (Рис 1).
2. Установите лапку для пришивания пуговиц (Рис 2).
3. Выберите строчку зигзаг шириной, близкой к расстоянию между отверстиями пуговицы (Рис. 3).
4. Прижмите пуговицу лапкой и убедитесь в том, чтобы левое и правое положение иглы соответствовали левому и правому отверстиям пуговицы (Рис. 4).
5. Если необходимо удлинить ножку пуговицы (Рис 5), положите иглу между пуговицей и лапкой (Рис. 6).
6. Сделайте 5 стежков и оставьте нить длиной 20 см, намотайте ее на ножку, затем оттяните назад и завяжите узелок (Рис. 7).



18. Втачивание молнии

1. Установите на машину лапку для пришивания молнии.
2. Выберите прямую строчку.
3. После обработки правой стороны молнии совместите держатель лапки и левый паз, разместите зубцы молнии вдоль края ткани и зафиксируйте, после чего поднесите правый край молнии к лапке и прошейте.
4. Прекратите шить до того, как лапка прикоснется к концу молнии, оставьте иглу в ткани, держите ткань, поднимите лапку, проведите замок молнии к прошитому месту, после чего продолжите шить до конца.
5. После обработки левого края молнии, совместите лапку с правым пазом, поместите левую часть молнии под лапкой и обработайте.



19. Замена лампочки

Перед заменой лампочки отключите машину от сети.

Выкрутите лампочку.

Лампочку заменяют на такую же с параметрами 220-240V, 15W.

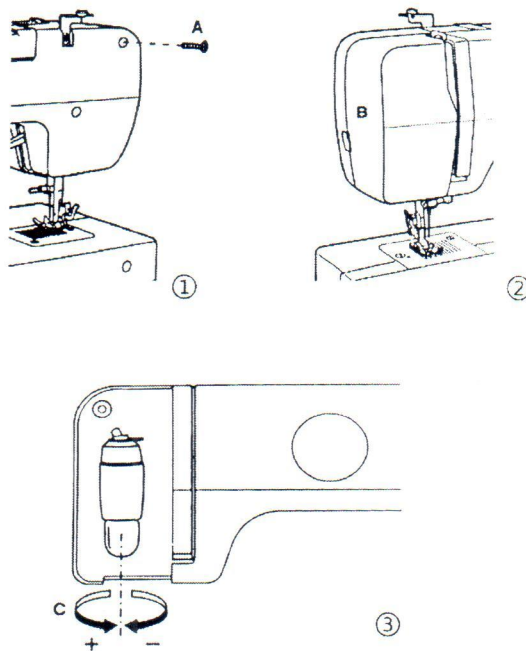
Следуйте процедуре:

Ослабьте винт «А» с помощью отвёртки.

Снимите фронтальную крышку «В».

Выкрутите лампочку против часовой стрелки "-", извлеките лампочку, замените ее, закрутите по часовой стрелке "+" и затяните.

Примечание. Во время замены лампочки можно получить ожог, рекомендуется осуществлять замену холодной лампочки.



20. Чистка механизма подачи ткани и челночного отсека

1. Отверните винты на игольной пластине и снимите пластину;

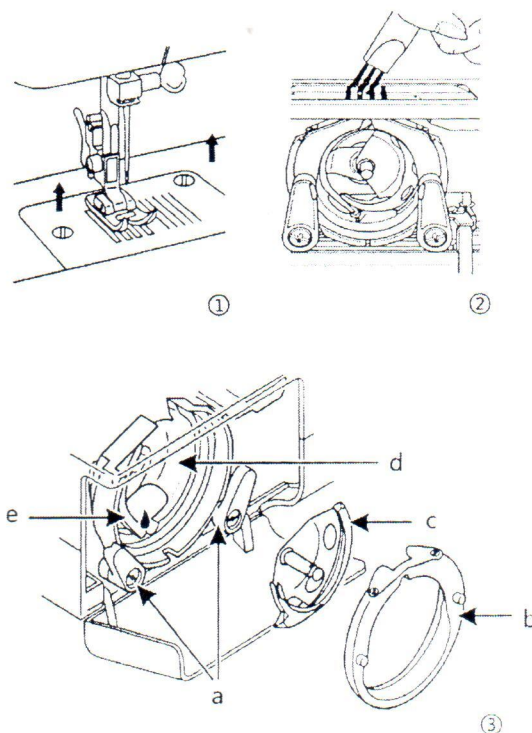
2. Поверните маховое колесо, установите иглу в верхнее положение и поднимите лапку; почистите механизм подачи ткани и соседнее пространство с помощью щетки;

Смажьте челночный паз маслом.

3. Оттяните защелки «а» челночного отсека наружу, снимите кольцо-держатель челнока «b» и корпус челнока «с», насухо протрите их мягкой тканью, затем начисто протрите челночный отсек, добавьте в паз 1-2 капли смазочного масла для швейных машин, поверните маховое колесо, чтобы скобка толкателя челнока «е» заняла положение, как на рисунке, а затем по очереди соберите все части в обратном порядке.

Примечание. Во время чистки и обслуживания машина должна быть отключена от сети;

Необходимо регулярно осуществлять чистку и смазку механизма подачи ткани и челночного отсека.



21. Устранение неполадок

Проблема	Причина	Устранение неполадок
Рвётся верхняя нить	Верхняя нить заправлена неправильно	Проденьте нить заново
	Верхняя нить натянута слишком сильно	Ослабьте натяжение (уменьшите до нижнего значения)
	Нить слишком толстая или тонкая	Подберите соответствующую нить
	Игла установлена неправильно	Установите иглу заново
	Игла гнутая или тупая	Заправьте нить повторно
Рвётся нижняя нить	Нижняя нить плохо вытянута через прорезь в шпульном колпачке	Заправьте нить повторно
	Наличие бороздок ткани и очеса в челноке	Почистите челночный отсек
	Шпулька повреждена и не может нормально вращаться	Замените шпульку
Пропуски стежков	Игла установлена неправильно	Установите повторно
	Игла погнута	Замените иглу
	Игла и нить подобраны неверно	Выберите соответствующие иглу и нить
	Верхняя нить заправлена неправильно	Проденьте нить повторно
Поломка иглы	Игла погнута	Замените иглу
	Игла неправильно установлена	Установите иглу правильно
	Игла и нить подобраны неверно	Подберите подходящие иглу и нить согласно таблице
	Лапка подобрана неправильно	Подберите подходящую лапку
Затяжки строчек	Верхняя нить заправлена неправильно	Проденьте нить заново
	Нижняя нить заправлена/продета неправильно	Проденьте нить заново
	Игла и нить подобраны неверно	Подберите подходящую иглу и нить согласно таблице
	Нить натянута слишком сильно	Отрегулируйте натяжение заново
Сборки ткани	Чрезмерное натяжение верхней нити	Отрегулируйте натяжение заново
	Верхняя нить заправлена неправильно	Проденьте нить заново
	Игла слишком толстая	Подберите соответствующую иглу
	Ткань слишком тонкая или мягкая	Подложите под ткань бумажную прокладку
Неравномерные стежки	Нить неоднородна по размеру	Подберите нить хорошего качества
	Нить заправлена неправильно	Проденьте нить заново
	Ткань плохо натянута	Не натяните ткань при шитье