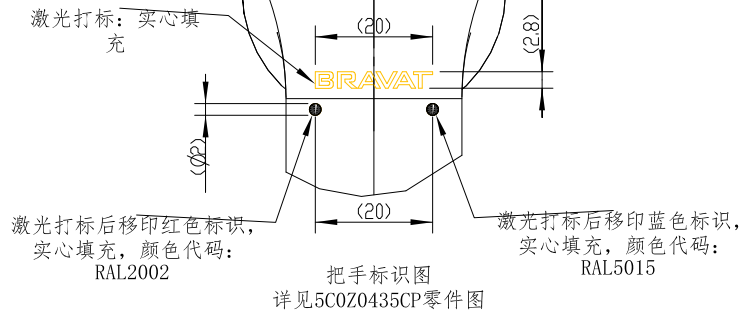
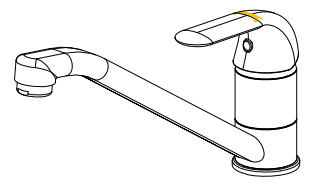
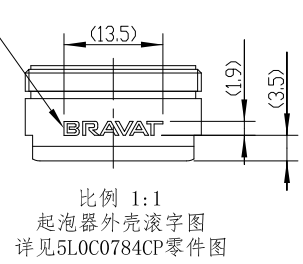


表面滚字, 字高1.9, 字深0.2-0.3, 字体清晰。



- 技术要求:
- ① O环表面涂硅油46050084; DC111 (道康宁).
 - ② 把手螺钉的扭矩为1.5-2N.m.
 - ③ 阀芯压紧螺帽扭力值为10-12N.M.
 - 4. 产品符合国家标准GB18145.
 - 5. 过水件备注栏标记“*”.
 - 6. 表面处理要求依照SG-S3-QA-016.
 - 7. 外观表面符合SG-S3-QA-617标准.
 - 8. 不同颜色零件的LOGO及标识形成方式依照SG-S3-RD-003.

21	5C0Z0435CP	把手	ZZnAlD4-0.1	1	
20	5L0P0120CP	阀芯顶盖	ABS	1	
19	5G0M0155CC	进水软管 (热)	ASSY	1	*
18	5T1A0005ALB	M37X1.25压紧螺母	铝镁合金	1	
17	5G0M0156CC	进水软管 (冷)	ASSY	1	*
16	5DOM0296PL	35号陶瓷阀芯 (赛道)	ASSY	1	*
15	5L0C0006CP	阀芯外套	HPb59-1 (抛)	1	
14	5B0M024601CP7	低铅出水口组件	ASSY.	1	*
13	53001507PL	V形密封圈	EPDM	2	*
12	53001506PL	垫圈	POM	2	
11	5R0R0004PL	O-RING D37.1xD1.5	EPDM	1	
10	5N0C000101CP7	阀芯底座	SG-DQ-Bi-3	1	*
9	53001508PL	平垫片	EPDM	1	
8	53001413PL	衬套	POM	1	
7	5Q0M0323NT	RP紧固件	ASS	1	
6	51002812NT	内六角扳手 2.5	45#	1	
5	5L0C0784CP	起泡器壳	SG-HPb59-S1	1	
4	52006920PL	起泡器		1	*
3	53003811PL	平垫片	EPDM	1	*
2	5ML0P0012CP	色扣	ABS	1	
1	5T0F0149NT	卡位内六角螺钉	SUS304	1	
序号	零件编号	零件名称	材料	数量	备注

厨房龙头			材料	ASSY
图号	F7135193CP-RUS		第 1 页 / 共 1 页	

设计	刘雪舒	审核	张铭仔	贝朗 (中国) 卫浴有限公司
校对	韦荣宝	批准	彭乾凤	
日期	2014-01-16			

C	4	ECN011-14050111	张寿晋	2014-05-06	理论重量 [g]	943.12	客户版本	
B	1	ECN011-14031802	符瀚	2014-3-18	理论体积 [cm ³]	216.14	客户编号	
A	1	ECN011-14021713	刘雪舒	2014-2-17	理论面积 [cm ²]	2622.41	绘图单位	mm
版本	处数	ECN编号	更改人	日期	理论表面积 [cm ²]	0.00	比例	1:5