

Витяжки кухонні побутові

TL 50 (1100)

TL 60 (1100)

PYRAMIDA*

ІНСТРУКЦІЯ З ЕКСПЛУАТАЦІЇ

UA



(Дана інструкція об'єднана з технічним паспортом)

*Піраміда ТМ

ОПИС

Дякуємо Вам за придбання витяжки Pyramida!

Витяжки Pyramida надійні і прості в експлуатації. Для забезпечення тривалої і безвідмовної роботи виробу уважно прочитайте цей посібник.

Даний посібник з експлуатації об'єднано з технічним описом, а також містить відомості з установки та монтажу, правила експлуатації і обслуговування виробу.



**ДО УВАГИ
ПОКУПЦЯ**

У зв'язку з тим, що пристрій витяжки постійно вдосконалюється, можливі незначні розбіжності між конструкцією Вашої витяжки та інструкцією по експлуатації, які не впливають на технічні характеристики, безпеку експлуатації та споживчі властивості.

Виріб призначений для витяжної вентиляції побутових кухонних приміщень, опалювальних в зимовий час. Промислова експлуатація виробу, а також використання на підприємствах сфери обслуговування, охорони здоров'я і т.п. не передбачені. Ні за яких обставин не використовуйте витяжку на вулиці!

Дана модель **може бути використана** для внутришньої фільтрації (рециркуляції повітря всередині приміщення при встановлених вугільних фільтрах). Рециркуляція можлива лише для моделей TL 60 (1100).

Виріб оснащений лампами підсвічування. Виріб має мережевий кабель з вилкою і призначений для підключення до однофазної мережі змінного струму з напругою 220 В і частотою 50 Гц.

За типом захисту від ураження електричним струмом виріб відноситься до приладів класу I; по ДСТУ CISPR 14-2:2007 – до категорії I та обладнаний заземлюю-

чим дротом у складі мережевого кабелю.

За типом захисту від доступу до небезпечних частин і проникнення води витяжка, змонтована з повітропроводом, відноситься до приладів класу IP20.

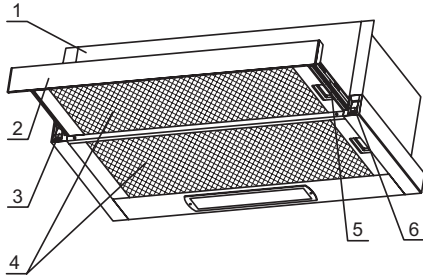
Вид кліматичного виконання виробу – УХЛ4.2 за ГОСТ 15150-69. Виріб дозволяється експлуатувати при температурі навколишнього повітря в межах від +1 до +45 °С.

Зберігати виріб необхідно в упаковці виробника у вентильованому приміщенні при температурі від 0 °С до +50 °С і відносній вологості не більше 90%.

Обладнання відповідає вимогам Технічного регламенту обмеження використання деяких небезпечних речовин в електричному та електронному обладнанні.

Термін служби виробу: 7 років.

КОНСТРУКЦІЯ ВИТЯЖКИ



Конструкція витяжки:

- 1 – Корпус з панеллю освітлення
- 2 – Лицева декоративна панель
- 3 – Кнопка вимикача освітлення
- 4 – Жирові фільтри
- 5 – Телескопічна повітрязабірна панель
- 6 – Кнопка перемикача швидкостей

До комплекту постачання входять:

- витяжка – 1 шт.
- комплект монтажний – 1 шт.
- адаптер для повітропроводу – 1 шт.
- планка кріпильна велика – 1 шт.
- планка кріпильна мала – 2 шт.
- інструкція з експлуатації – 1 шт.
- гарантійне свідоцтво – 1 шт.
- пакувальна коробка – 1 шт.

Технічні характеристики:

Модель	TL 50 (1100)	TL 60 (1100)
Напруга мережі, В	220	220
Частота, Гц	50	50
Номинальний струм, А	1,25	1,25
Тип управління	Механічне кнопкове	
Кількість моторів, шт.	1	1
Потужність двигуна, Вт	200	200
Загальна потужність, Вт	280	280
Продуктивність, м ³ /годину	1100	1100
Рівень шуму, дБ	58	58
Кількість жирових фільтрів (алюмінієві п'ятишарові), шт.	2	2
Кількість ламп розжарювання (40 Вт), шт.	2	2
Діаметр повітропроводу, мм	150	150
Розміри без повітропроводу (ШхГхВ), мм	500x300x270	600x300x270
Маса, кг	8,4	8,8
Колір	Білий / Чорний / Нержавіюча сталь / Слонова кістка	

PYRAMIDA

ВИМОГИ БЕЗПЕКИ ПРИ ЕКСПЛУАТАЦІЇ



УВАГА

Однофазна мережа, до якої підключається виріб, повинна відповідати чинним нормам. Підключення необхідно здійснювати через автоматичний вимикач, вбудований в стаціонарну проводку на Вашому електричному щитку.

Всі дії, пов'язані з підключенням, налаштуванням, обслуговуванням і ремонтом виробу, а також заміну ламп робити тільки при знятій напрузі мережі! Для цього необхідно відключити електричний вимикач на Вашому щитку або витягти вилку з розетки. Не тягніть вилку за провід! Не затискайте і не натягуйте мережевий кабель.

Заборонено використання подовжувачів і перехідників. Виробник витяжки не несе відповідальності за поломки чи загоряння, які сталися через використання трійників і подовжувачів. Для заміни пошкодженого мережевого кабелю виробу викликайте фахівця з сервісного центру.

Перед установкою необхідно переконатися у відсутності видимих пошкоджень крильчатки, корпусу витяжки, а також у відсутності в проточній частині корпусу сторонніх предметів, які можуть пошкодити лопаті крильчатки.

Якщо у Вас є сумніви в тому, що витяжка не пошкоджена і повністю укомплектована, зв'яжіться з продавцем негайно.

Забороняється використовувати виріб не за призначенням і піддавати будь-яким модифікаціям і доопрацюванням.

Виріб не призначений для використання дітьми або особами зі зниженими фізичними, чуттєвими або розумовими здібностями або при відсутності у них життєвого досвіду використання витяжки, якщо вони не знаходяться під контролем або не проінструктовані особою, відповідальною за їх безпеку. Діти повинні знаходитися під контролем дорослих для недопущення ігор із виробом.

Перекачуване повітря не повинно міститипилу та інших твердих домішок, а також липких речовин і волокнистих матеріалів. Забороняється використовувати виріб у присутності займистих речовин або їх парів, таких як спирт, бензин, інсектициди і т.п.

Не закривайте і не загороджуйте всмоктуючий і випускний отвір виробу, щоб не заважати оптимальному проходженню повітря. Не зменшуйте діаметр повітропроводу менше 150 мм.

Не сідайте на виріб та не кладіть на нього будь-які предмети.

Під витяжкою не повинно відбуватися приготування страв типу фламбе (страви, які поливаються алкогольним напоєм і підпалюються). Слідкуйте, щоб під час приготування їжі під працюючою витяжкою не відбувалося загоряння олії. Пам'ятайте, що повторне використання олії збільшує ймовірність її самозаймання.

Не залишайте без нагляду працюючу витяжку на довгий час.

Після тривалого функціонування витяжки не торкайтеся ламп освітлення – вони гарячі. При заміні ламп освітлення необхідно відключити виріб від електричної мережі

Не торкайтеся поверхні витяжки мокрими руками.

Регулярно очищайте жирові фільтри. Не знімайте жирові фільтри, коли витяжка працює.

У разі виникнення нестандартної ситуації і поломок, від'єднайте виріб від мережі і зверніться до сервісного центру, адреса і телефон якого зазначені в гарантійному талоні.

Якщо Ви вирішили, що виріб більше не годиться до експлуатації, зробіть його непридатним до використання: відключіть від електричної мережі, обріжте кабель живлення, зніміть потенційно небезпечні частини (це особливо важливо для безпеки дітей, які можуть грати з непотрібними або викинутими речами).



По закінченню терміну служби виріб підлягає окремій утилізації. Не викидайте виріб разом з міськими відходами.

При недотриманні цієї настанови виробник не несе відповідальності за можливі несправності.

КАТЕГОРИЧНО ЗАБОРОНЕНО!

- ⊗ Не під'єднуйте повітропровід витяжки до димарів печей і газових приладів, призначених для нагріву води та обігріву приміщень, у вентиляційні канали, призначені для інших пристроїв – це може привести до порушення вентиляції приміщення і нанесення збитку здоров'ю людей.
- ⊗ Не перевіряйте тягу витяжки, яка працює, за допомогою факела або відкритого вогню – це може призвести до пожежі.
- ⊗ Не запалюйте конфорки газової плити без посуду (наприклад, для обігріву приміщення). Використання відкритого вогню може бути небезпечним і пошкодити пластмасові деталі витяжки або викликати займання.
- ⊗ Забороняється зміна конструкції витяжки та інші втручання у виріб осіб, не уповноважених виробником на гарантійний ремонт – це може привести до порушення роботи витяжки і зниження рівня безпеки витяжки для здоров'я людей.

ВИМОГИ БЕЗПЕКИ ПРИ МОНТАЖІ

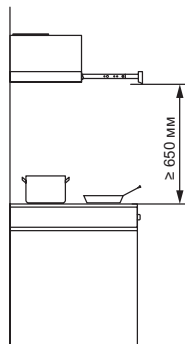


УВАГА

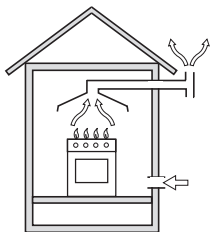
Перед початком монтажу виробу необхідно знеструмити електричну мережу!

Мінімальна відстань між варильною поверхнею і нижньою площиною витяжки повинна бути:

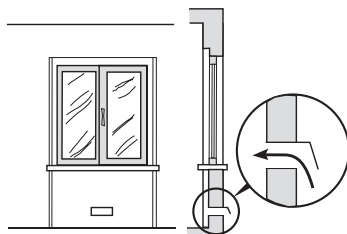
- для електричних плит – не менше 600 мм;
- для газових плит – не менше 650 мм.



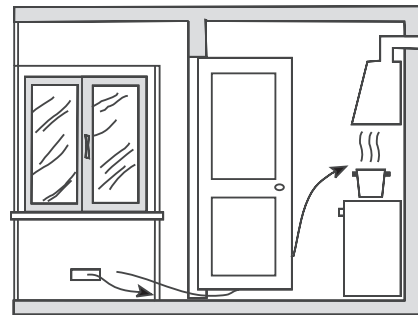
При наявності в кімнаті печі, газового котла або колонки необхідно враховувати, що під час роботи витяжка забирає з приміщення повітря, необхідне для горіння. Це відноситься також до приміщення з герметичними вікнами та дверима.



Пряма витяжка



Приклад забезпечення притоку повітря



Забезпечення необхідного зазору між дверима приміщення та порогом для вільного проходу приливногo повітря

Для забезпечення безпечної роботи витяжки в замкнутому просторі повинний бути забезпечений додатковий приплив повітря ззовні (відкрита квартира в іншій кімнаті, відкриті двері на кухню або спеціально обладнана припливна вентиляція).

При використанні повітропроводу, що складається з декількох частин, кожна наступна частина повинна бути розташована зовні щодо попередньої.

У випадку комплектації витяжки електричним кабелем без вилки необхідно знеструмити електричну мережу і зробити підключення витяжки до електричної мережі згідно з наступною схемою:

КОРИЧНЕВИЙ провід = L («live», «фаза»)

БЛАКИТНИЙ провід = N («neutral», «нуль»)

ЗЕЛЕНО-ЖОВТИЙ = E («earth», «земля»)

ПАНЕЛЬ УПРАВЛІННЯ

Для повної вентиляції необхідно вимкати витяжку не раніше ніж через 15 хвилин після закінчення процесу приготування їжі.

Витяжка обладнана панеллю управління, що складається зі здвоєних перемикачів: освітлення та швидкостей. Перемикачі розташовані по обидва боки від телескопічної повітрязабірної панелі, і в складеному стані витяжки приховані під висувною лицьовою панеллю.

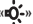
Щоб увімкнути 3-ю швидкість, необхідно перемикач «0-III» поставити в положення «III». Щоб увімкнути 1-у або 2-у швидкість, необхідно перемикач «0-III» поставити в положення «0», а перемикачем «I-0-II» вибрати необхідну швидкість «I» або «II» відповідно. Для вимкнення витяжки усі перемикачі поставити в положення «0».

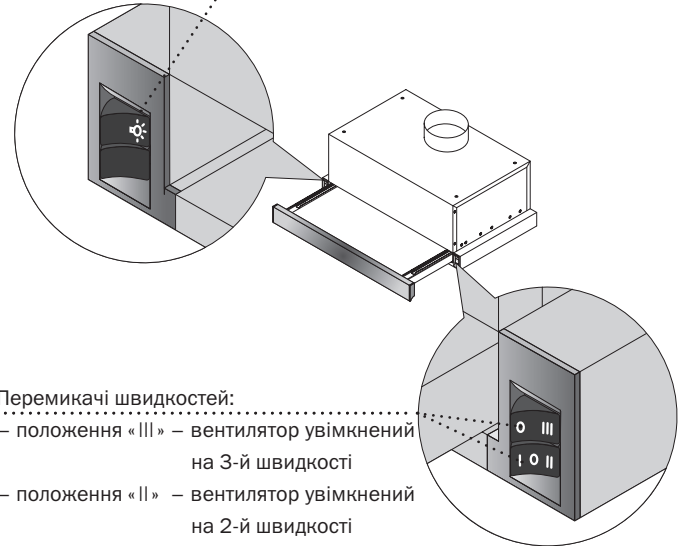
Для нормальної роботи витяжки телескопічна повітрязабірна панель повинна бути висунута на максимальну відстань, при цьому відкривається доступ до перемикачів освітлення і швидкостей.

Для короточасного вимкнення витяжки досить засунути телескопічну повітрязабірну панель назад у корпус без вимкнення кнопки перемикача швидкостей. Необхідно пам'ятати, що після вимкнення витяжки таким способом включення відбудеться автоматично при висуванні телескопічної повітрязабірної панелі в робочий стан.

При розігріві їжі достатньо роботи витяжки на першій швидкості. Для стандартних умов приготування (варіння і смаження на 1-2 конфорках) використовується перша або друга швидкість. Третя швидкість призначена для виве-

Перемикач освітлення:

- положення «0» – підсвічування вимкнене
- положення «» – підсвічування увімкнене

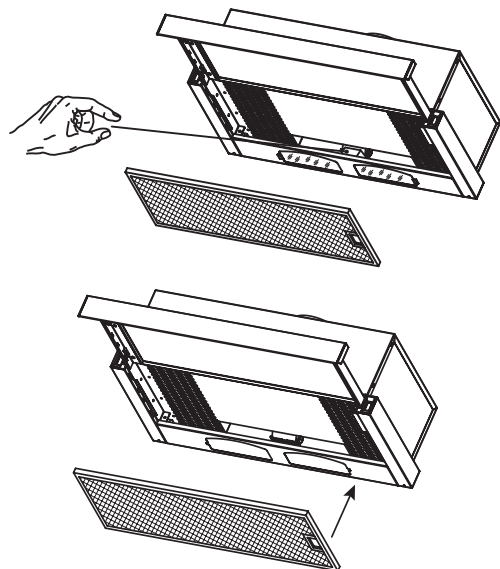


Перемикачі швидкостей:

- положення «III» – вентилятор увімкнений на 3-й швидкості
- положення «II» – вентилятор увімкнений на 2-й швидкості
- положення «I» – вентилятор увімкнений на 1-й швидкості
- положення «0» – вентилятор вимкнений

дення з приміщення великої кількості пари, диму та змішаних кухонних запахів, при одночасній роботі всіх конфорок.

ПІДГОТОВКА ДО УСТАНОВКИ



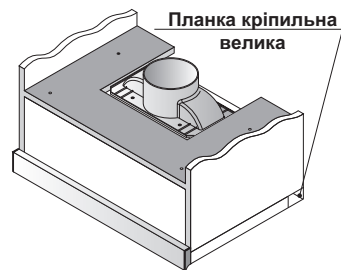
Усередині витяжки, між склом і патроном з електролампами, знаходиться пінопластовий транспортувальний фіксатор. Також усередині знаходиться комплект монтажний.

Перед увімкненням і експлуатацією обов'язково видалять пінопластовий фіксатор, так як його присутність всередині під час роботи може призвести до поломки виробу

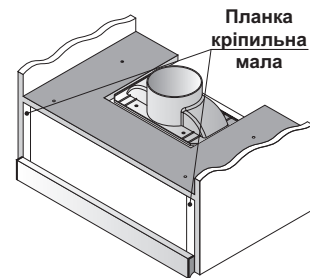
1. Зніміть алюмінієві фільтри.
2. Видаліть фіксатор та вийміть комплект монтажний.
3. Встановіть на місце алюмінієві фільтри.

УСТАНОВКА ВИТЯЖКИ НА СТІНУ

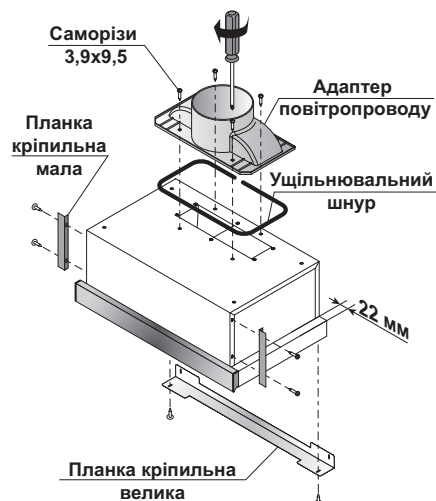
Варіант 1



Варіант 2

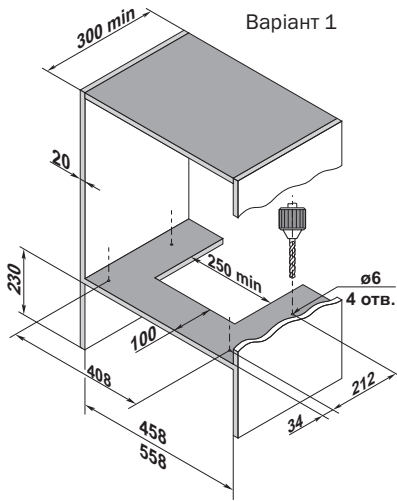


Мал. 1

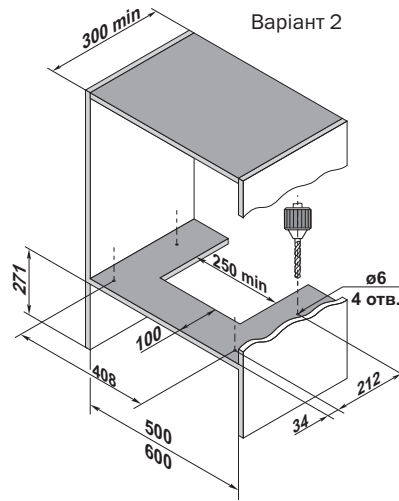


Мал. 2

УСТАНОВКА ВИТЯЖКИ НА СТІНУ

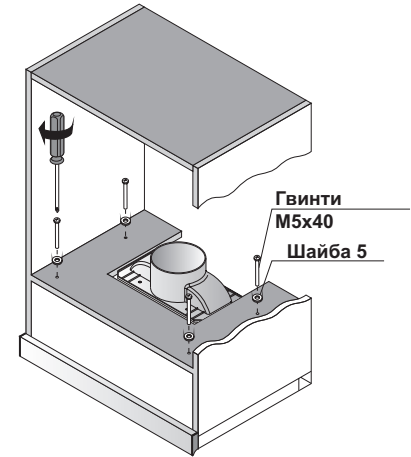


Варіант 1



Варіант 2

Мал. 3



Мал. 4

Визначтесь з варіантом установки: Варіант 1 або Варіант 2. (Мал. 1)

Відповідно до обраного варіанта закріпіть кріпильні планки. Планки кріпильні малі використовуються тільки для Варіанта 2. Планка кріпильна велика використовується при необхідності закрити щілину між витяжкою та стіною.

1. За допомогою саморізів 3,9x9,5 з монтажного комплекту і викрутки закріпіть адаптер по-

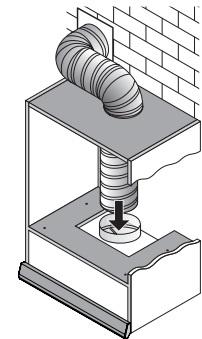
вітропроводу і, за необхідності, планки кріпильні на корпусі витяжки. (Мал. 2)

2. Зробіть отвори в шафі згідно ескізу для обраного варіанту установки. (Мал. 3)

3. За допомогою гвинтів М5х40 з шайбами з монтажного комплекту і викрутки прикріпіть витяжку до шафи. (Мал. 4)

4. З'єднайте повітропровід з адаптером витяжки. (Мал. 5) Виведіть інший кінець повітропровода у вентиляційну шахту.

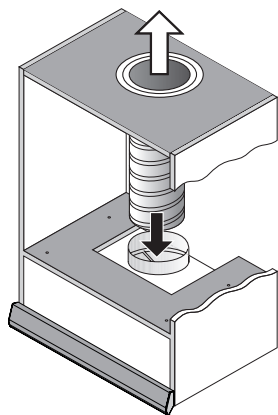
Переконайтеся у відсутності щілин у з'єднаннях.



Мал. 5

PYRAMIDA

РЕЖИМ РЕЦИРКУЛЯЦІЇ



Режим рециркуляції присутній тільки в моделях:
TL 60 (1100)

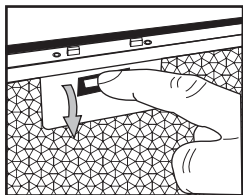
При роботі витяжки у режимі рециркуляції очищене повітря повертається назад у кухню.

Для роботи витяжки в режимі рециркуляції повітря необхідно:

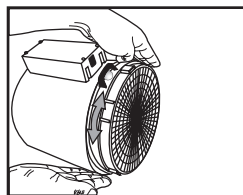
- не приєднувати витяжку до стаціонарного вентиляційного каналу або шахти;
- встановити адаптер повітропроводу;
- закріпити на ньому короткий повітропровід та вивести інший його кінець у отвір зроблений у верхній частині шафи, та зафіксувати
- встановити у витяжку додаткові вугільні фільтри (2шт).

Вугільні фільтри до комплекту постачання витяжки не входять та здобуваються окремо.

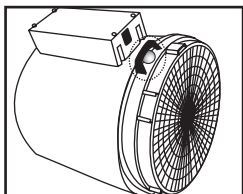
Вугільні фільтри не підлягають очищенню та замінюються на нові кожні 3-4 місяці.



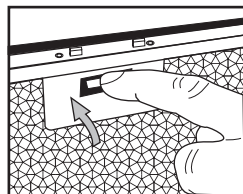
①



②



③



④

ОБСЛУГОВУВАННЯ ВИРОБУ

У ході експлуатації витяжки з метою забезпечення максимальної продуктивності та ефективності її роботи необхідно періодично проводити роботи з профілактики та догляду за витяжкою.



УВАГА

При виконанні робіт, пов'язаних з профілактикою та доглядом за витяжкою обов'язково відключіть витяжку від електромережі!

При профілактиці **регулярно** виконуйте наступні дії:

- Регулярно видаляйте всі харчові залишки і жир з ниж-

У витяжці використовуються лампи освітлення типу E14 потужністю не більше 40 Вт. Заміна ламп проводиться в наступному порядку:

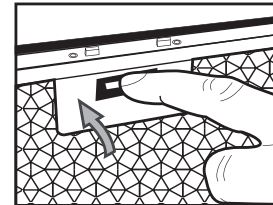
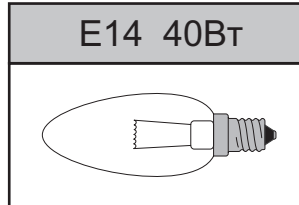
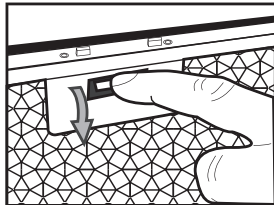
- Перед заміною ламп освітлення переконайтеся, що витяжка відключена від електричної мережі, і дайте лампам охолонути;

ньої поверхні витяжки і алюмінієвих жирових фільтрів. Зайва «зажиреність» може стати причиною займання!

- Протирайте зовнішні поверхні витяжки вологою, віджатою фланелевою серветкою.
- Для догляду за поверхнями з нержавіючої сталі застосовуйте спеціальні засоби, що створюють захисну плівку.
- Не застосовуйте абразивні речовини і розчинники.
- Перевіряйте стан повітропроводу витяжки і вентиляційний канал, очищайте їх при необхідності!

ЗАМІНА ЛАМП ОСВІТЛЕННЯ

- Зніміть жировий фільтр, натиснувши на замок фільтру;
- Вкрутіть з патрона стару лампу і вкрутіть нову;
- Встановіть жировий фільтр у витяжку, натиснувши на замок фільтра.



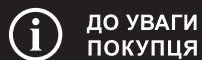
PYRAMIDA

ОЧИЩЕННЯ ФІЛЬТРІВ

Витяжка обладнана знімними захисними жировими фільтрами. Фільтри забезпечують поглинання зважених у повітрі часток, тому можуть забруднюватися у залежності від частоти використання витяжки.

З метою забезпечення максимальної продуктивності та ефективності роботи витяжки необхідно регулярно очищати жирові фільтри від забруднень.

Очищення **проводиться кожні 5-6 тижнів** вручну в мильному розчині без сильного механічного впливу або в посудомийній машині.



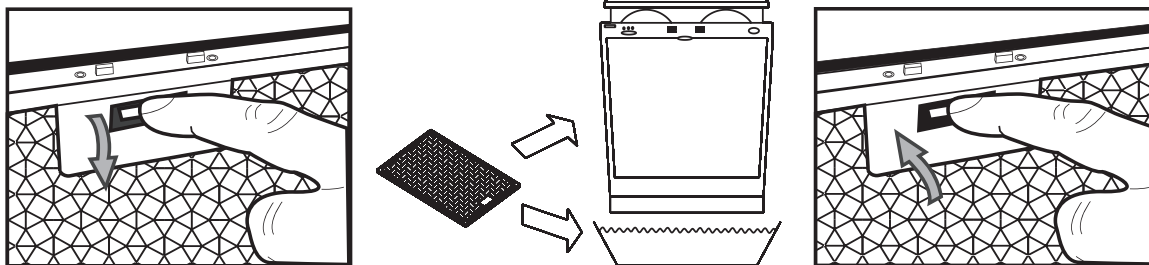
**ДО УВАГИ
ПОКУПЦЯ**

Збільшення періодичності очищення жирових фільтрів ускладнює всмоктування витяжкою повітря. Це призводить до збільшення навантаження на електродвигун і може вплинути на термін служби витяжки.

Ручне очищення проводиться в наступному порядку:

- зніміть фільтр, попередньо натиснувши на замок фільтру;
- промийте фільтр м'яким засобом або мильним розчином за допомогою губки або м'якої щітки;
- ретельно промийте фільтр теплою водою;
- дочекайтеся повного висихання фільтра;
- встановіть фільтр у витяжку, попередньо натиснувши на замок фільтра.

У разі очищення з використанням посудомийної машини переконайтеся, що до складу використовуваних машиною миючих засобів не входять агресивні речовини, які можуть пошкодити поверхню алюмінієвих деталей фільтра. В посудомийній машині розташовуйте фільтри вертикально, щоб уникнути попадання в них залишків їжі. Перед установкою фільтра у витяжку після очищення в посудомийній машині переконайтеся, що фільтр сухий. **При недотриманні даних правил фільтр може бути зіпсований!**





001



003

Виріб відповідає вимогам технічних регламентів: електромагнітної сумісності обладнання по ДСТУ CISPR 14-1:2004, ДСТУ CISPR 14-2:2007, ДСТУ IEC 61000-3-2:2008, ДСТУ EN 61000-3-3:2012; безпеці низьковольтного електричного обладнання по ДСТУ IEC 60335-2-31:2006.

Виробник гарантує нормальну роботу виробу протягом 24 місяців з дня продажу через роздрібну торговельну мережу за умови виконання правил транспортування, зберігання, монтажу та експлуатації, викладених в цієї інструкції. Якщо Ваша витяжка не працює належним чином, зв'яжіться з сервісним центром, обслуговуючим продукцію ТМ Pyramida і не забудьте повідомити наступну інформацію:

- номер гарантійного свідоцтва;
- модель виробу;
- серійний номер, вказаний на наклейці інформаційної витяжки або в гарантійному талоні;
- опис проблеми.

Претензії не будуть розглянуті без гарантійного свідоцтва з датою продажу та штампом організації торгівлі. При покупці виробу настійно вимагайте, щоб гарантійне свідоцтво було правильно заповнено.

Гарантійне обслуговування не проводиться в наступних випадках:

- при недотриманні правил, зазначених в керівництві;
- при зменшенні діаметру повітропроводу менше 150 мм;
- за наявності перешкод для вільного проходження повітря від витяжки до виходу вентиляційного каналу;
- при неправильному монтажі, у випадку відкриття електромонтажної розподільчої колодки, при заміні мережевого кабелю;
- при невідповідності живильної електричної мережі параметрам, встановленим виробником;
- при наявності механічних або інших пошкоджень обладнання з-за недбалого поводження;
- при встановленні витяжки нижче ніж 60 см від конфорок та обігрівачів.

Вытяжки кухонные бытовые

TL 50 (1100)
TL 60 (1100)

PYRAMIDA*

РУКОВОДСТВО ПО ЭКСПЛУАТАЦИИ

RU



(Данная инструкция объединена с техническим паспортом)

*Пирамида ТМ

ОПИСАНИЕ

Благодарим Вас за приобретение вытяжки Pyramida!

Вытяжки Pyramida надежны и просты в эксплуатации. Для обеспечения долгой и безотказной работы изделия внимательно прочитайте данное руководство.

Данное руководство по эксплуатации объединено с техническим описанием, а также содержит сведения по установке и монтажу, правила эксплуатации и обслуживания изделия.



В связи с тем, что устройство вытяжки постоянно совершенствуется, возможны незначительные расхождения между конструкцией Вашей вытяжки и инструкцией по эксплуатации, не влияющие на технические характеристики, безопасность эксплуатации и потребительские свойства.

Изделие предназначено для вытяжной вентиляции бытовых кухонных помещений, отапливаемых в зимнее время. Промышленная эксплуатация изделия, а также использование на предприятиях сферы обслуживания, здравоохранения и т.п. не предусмотрены. Ни при каких обстоятельствах не используйте вытяжку на улице!

Данная модель **может быть использована** для внутренней фильтрации (рециркуляции воздуха внутри помещения при установленных угольных фильтрах). Рециркуляция возможна только для моделей TL 60 (1100).

Изделие оснащено лампами подсветки. Изделие имеет сетевой кабель с вилкой и предназначено для подключения к однофазной сети переменного тока с напряжением 220 В и частотой 50 Гц.

По типу защиты от поражения электрическим током изделие относится к приборам класса I; по ДСТУ CISPR 14-2:2007 – к категории I и оборудовано заземляющим про-

водом в составе сетевого кабеля.

По типу защиты от доступа к опасным частям и проникновения воды вытяжка, смонтированная с воздухопроводом, относится к приборам класса IP20.

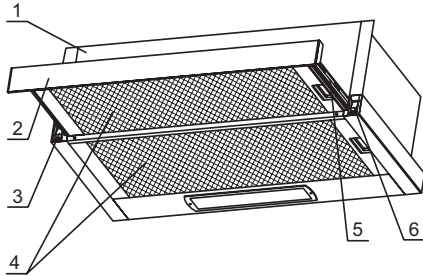
Вид климатического исполнения изделия – УХЛ4.2 по ГОСТ 15150-69. Изделие разрешается эксплуатировать при температуре окружающего воздуха в пределах от +1 °С до +45 °С.

Хранить изделие необходимо в упаковке производителя в вентилируемом помещении при температуре от 0 °С до +50 °С и относительной влажности не более 90%.

Оборудование отвечает требованиям Технического регламента ограничения использования некоторых опасных веществ в электрическом и электронном оборудовании.

Срок службы изделия: 7 лет.

КОНСТРУКЦИЯ ВЫТЯЖКИ



Конструкция вытяжки:

- 1 – Корпус с панелью освещения
- 2 – Лицевая декоративная панель
- 3 – Кнопка включателя освещения
- 4 – Жировые фильтры
- 5 – Телескопическая воздухозаборная панель
- 6 – Кнопка переключения скоростей

В комплект поставки входят:

- вытяжка – 1 шт.
- комплект монтажный – 1 шт.
- адаптер для воздуховода – 1 шт.
- планка крепежная большая – 1 шт.
- планка крепежная малая – 2 шт.
- руководство по эксплуатации – 1 шт.
- гарантийное свидетельство – 1 шт.
- коробка упаковочная – 1 шт.

Технические характеристики:

Модель	TL 50 (1100)	TL 60 (1100)
Напряжение сети, В	220	220
Частота, Гц	50	50
Номинальный ток, А	1,25	1,25
Тип управления	Механическое кнопочное	
Количество моторов, шт.	1	1
Мощность двигателя, Вт	200	200
Общая мощность, Вт	280	280
Производительность, м ³ /ч	1100	1100
Уровень шума, дБ	58	58
Количество жировых фильтров (алюминиевые пятислойные), шт.	2	2
Количество ламп накаливания (40 Вт), шт.	2	2
Диаметр воздуховода, мм	150	150
Размеры без воздуховода (ШxГxВ), мм	500x300x270	600x300x270
Масса, кг	8,4	8,8
Цвет	Белый / Черный / Нержавеющая сталь / Слоновая кость	

PYRAMIDA

ТРЕБОВАНИЯ БЕЗОПАСНОСТИ ПРИ ЭКСПЛУАТАЦИИ



ВНИМАНИЕ

Однофазная сеть, к которой подключается изделие, должна соответствовать действующим нормам. Подключение необходимо осуществлять через автоматический выключатель, встроенный в стационарную проводку на Вашем электрическом щитке.

Все действия, связанные с подключением, настройкой, обслуживанием и ремонтом изделия, а также замену ламп производить только при снятом напряжении сети! Для этого необходимо отключить электрический выключатель на Вашем щитке или вытащить вилку из розетки. Не тяните вилку за провод! Не перегревайте и не натягивайте сетевой кабель.

Запрещено использование удлинителей и переходников. Производитель вытяжки не несет ответственности за поломки или возгорания, произошедшие из-за использования тройников и удлинителей. Для замены поврежденного сетевого кабеля изделия вызывайте специалиста из сервисного центра.

Перед установкой необходимо убедиться в отсутствии видимых повреждений крыльчатки, корпуса вытяжки, а также в отсутствии в проточной части корпуса посторонних предметов, которые могут повредить лопасти крыльчатки. Если у Вас есть сомнения в том, что вытяжка не повреждена и полностью укомплектована, свяжитесь с продавцом немедленно.

Запрещается использовать изделие не по назначению и подвергать каким-либо модификациям и доработкам.

Изделие не предназначено для использования детьми или лицами с пониженными физическими, чувственными или умственными способностями или при отсутствии у них жизненного опыта использования вытяжки, если они не находятся под контролем или не проинструктированы лицом, ответственным за их безопасность. Дети должны находиться под контролем взрослых для недопущения игр с изделием.

Перекачиваемый воздух не должен содержать пыли и других твердых примесей, а также липких веществ и волокнистых материалов. Запрещается использовать изделие в присутствии воспламеняемых веществ или их паров, таких как спирт, бензин, инсектициды и т.п.

Не закрывайте и не загораживайте всасывающее и выпускное отверстие изделия, чтобы не мешать оптимальному прохождению воздуха. Не уменьшайте диаметр воздуховода менее 150 мм.

Не садитесь на изделие и не кладите на него какие-либо предметы.

Под вытяжкой не должно происходить приготовление блюд типа фламбе (блюда, которые поливаются алкогольным напитком и поджигаются). Следите, чтобы во время приготовления пищи под работающей вытяжкой не происходило возгорание масла. Помните, что повторное использование масла увеличивает вероятность его самовоспламенения.

Не оставляйте без присмотра работающую вытяжку на долгое время.

После длительного функционирования вытяжки не прикасайтесь к лампам освещения – они горячие. При замене ламп освещения необходимо отключить изделие от электрической сети.

Не касайтесь поверхности вытяжки мокрыми руками.

Регулярно очищайте жировые фильтры. Не снимайте жировые фильтры при работающей вытяжке.

При возникновении нестандартной ситуации и поломок отключите изделие от сети и обратитесь в сервисный центр, адрес и телефон которого указаны в гарантийном талоне.

Если Вы решили, что изделие больше не годится к эксплуатации, сделайте его непригодным к использованию: отключите от электрической сети, обрежьте кабель питания, снимите потенциально опасные части (это особенно важно для безопасности детей, которые могут играть с неиспользуемыми или выброшенными изделиями).



По окончании срока службы изделие подлежит отдельной утилизации. Не выбрасывайте изделие вместе с неотсортированными бытовыми отходами.

При несоблюдении данного руководства производитель не несет ответственности за возможные неисправности.

КАТЕГОРИЧЕСКИ ЗАПРЕЩЕНО!

- ⊗ Не выводите воздуховод вытяжки в дымоходы печей и газовых приборов, предназначенных для нагрева воды и обогрева помещений, в вентиляционные каналы, предназначенные для других устройств – это может привести к нарушению вентиляции помещения и нанести ущерб здоровью людей.
- ⊗ Не проверяйте тягу работающей вытяжки с помощью факела или открытого огня – это может привести к пожару.
- ⊗ Не зажигайте конфорки газовой плиты без посуды (например, для обогрева помещения). Использование открытого огня может быть опасным и повредить пластмассовые детали вытяжки или вызвать возгорание.
- ⊗ Запрещается изменение конструкции вытяжки и прочие вмешательства в изделие лиц, не уполномоченных производителем на гарантийный ремонт – это может привести к нарушению работы вытяжки и снижению уровня безопасности вытяжки для здоровья людей.

ТРЕБОВАНИЯ БЕЗОПАСНОСТИ ПРИ МОНТАЖЕ

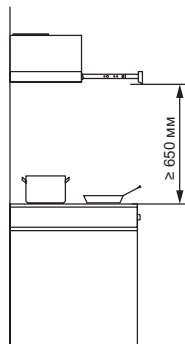


ВНИМАНИЕ

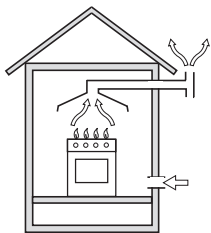
Перед началом монтажа изделия необходимо обесточить электрическую сеть!

Минимальное расстояние между варочной поверхностью и нижней плоскостью вытяжки должно быть:

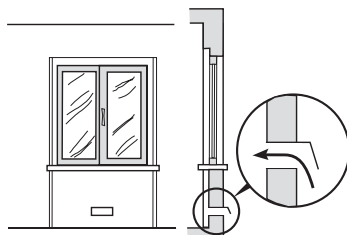
- для электрических плит – не менее 600 мм;
- для газовых плит – не менее 650 мм.



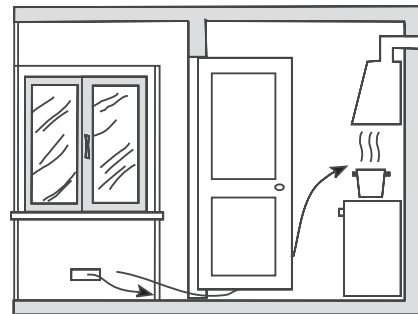
При наличии в комнате печи, газового котла или колонки необходимо учитывать, что во время работы вытяжка забирает из помещения воздух, необходимый для горения. Это относится также к помещению с герметичными окнами и дверями.



Прямая вытяжка



Пример обеспечения притока воздуха



Обеспечение необходимого зазора между дверью помещения и порогом для свободного прохода приточного воздуха

Для обеспечения безопасной работы вытяжки в замкнутом пространстве должен быть обеспечен дополнительный приток воздуха извне (открытая форточка в другой комнате, открытая дверь на кухню или специально оборудованная приточная вентиляция).

При использовании воздуховода, состоящего из нескольких частей, каждая следующая часть должна быть расположена снаружи относительно предыдущей.

В случае комплектации вытяжки электрическим кабелем без вилки необходимо обесточить электрическую сеть и произвести подключение вытяжки к электрической сети согласно следующей схеме:

КОРИЧНЕВЫЙ провод = L («live», «фаза»)

ГОЛУБОЙ провод = N («neutral», «ноль»)

ЗЕЛЕНО-ЖЕЛТЫЙ = E («earth», «земля»)

ПАНЕЛЬ УПРАВЛЕНИЯ

Для полной вентиляции необходимо выключать вытяжку не ранее чем через 15 минут после окончания процесса приготовления пищи.

Вытяжка оборудована панелью управления, состоящей из сдвоенных переключателей: освещения и скоростей. Переключатели расположены по обе стороны от телескопической воздухозаборной панели и в сложенном состоянии вытяжки скрыты под выдвижной лицевой панелью.

Чтобы включить 3-ю скорость, необходимо переключатель «0-III» поставить в положение «III». Чтобы включить 1-ю или 2-ю скорость, необходимо переключатель «0-III» поставить в положение «0», а переключателем «I-0-II» выбрать необходимую скорость «I» или «II» соответственно. Для выключения вытяжки все переключатели поставить в положение «0».

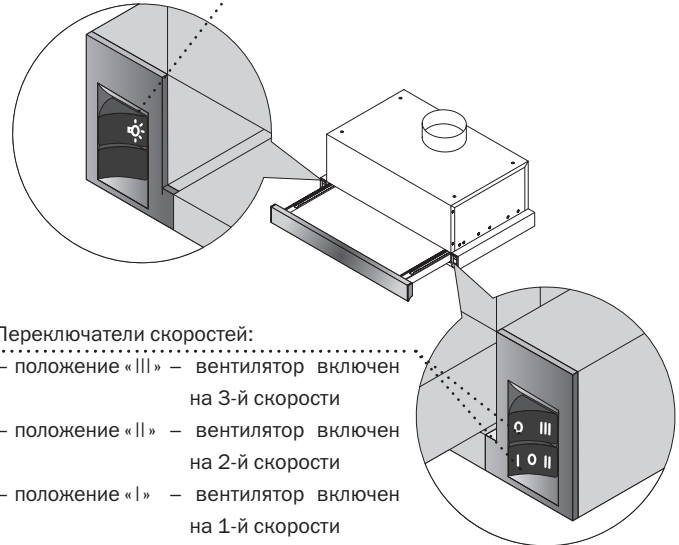
Для нормальной работы вытяжки телескопическая воздухозаборная панель должна быть выдвинута на максимальное расстояние, при этом открывается доступ к переключателям освещения и скоростей.

Для кратковременного выключения вытяжки достаточно задвинуть телескопическую воздухозаборную панель обратно в корпус без выключения кнопки переключателя скоростей. Необходимо помнить, что после выключения вытяжки таким способом включение произойдет автоматически при выдвижении телескопической воздухозаборной панели в рабочее положение.

При разогреве пищи достаточно работы вытяжки на первой скорости. Для стандартных условий пригото-

Переключатель освещения:

- положение «0» – подсветка выключена
- положение «☼» – подсветка включена

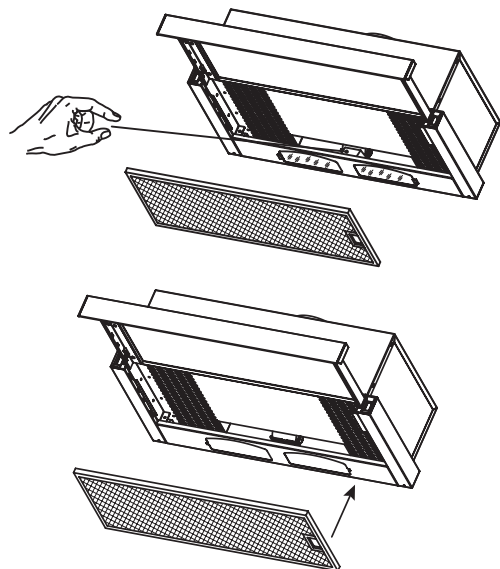


Переключатели скоростей:

- положение «III» – вентилятор включен на 3-й скорости
- положение «II» – вентилятор включен на 2-й скорости
- положение «I» – вентилятор включен на 1-й скорости
- положение «0» – вентилятор выключен

ния (варка и жарка на 1-2 конфорках) используется первая или вторая скорость. Третья скорость для выведения из помещения большого количества пара, дыма и смешанных кухонных запахов, при одновременной работе всех конфорок.

ПОДГОТОВКА К УСТАНОВКЕ



Внутри вытяжки, между стеклом и патроном с электролампами, находится пенопластовый транспортировочный фиксатор. Так же внутри находится комплект монтажный.

Перед включением и эксплуатацией обязательно удалите пенопластовый фиксатор, так как его присутствие внутри во время работы может привести к поломке изделия.

1. Снимите алюминиевые фильтры.
2. Удалите фиксатор и достаньте комплект монтажный.
3. Установите на место алюминиевые фильтры.

УСТАНОВКА ВЫТЯЖКИ НА СТЕНУ

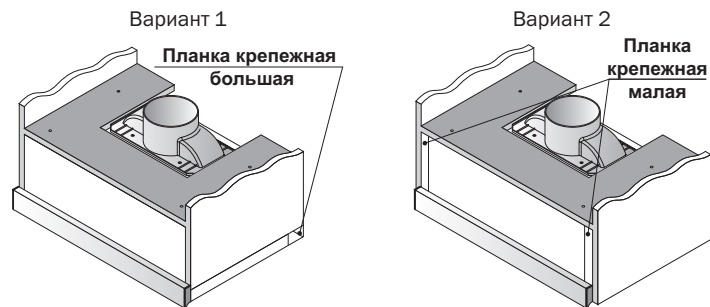


Рис. 1

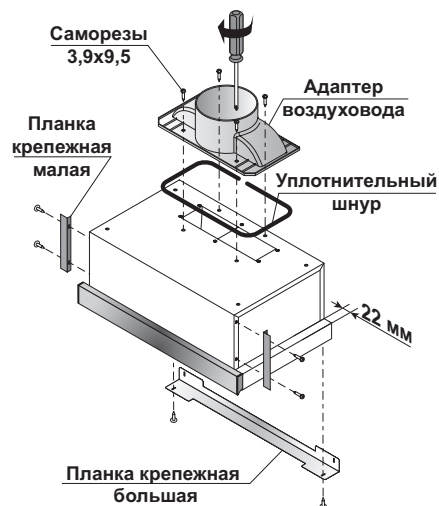


Рис. 2

УСТАНОВКА ВЫТЯЖКИ НА СТЕНУ

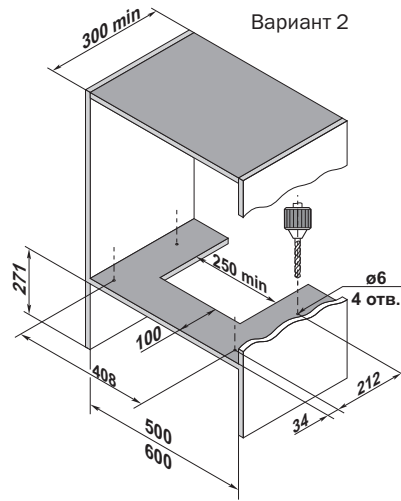
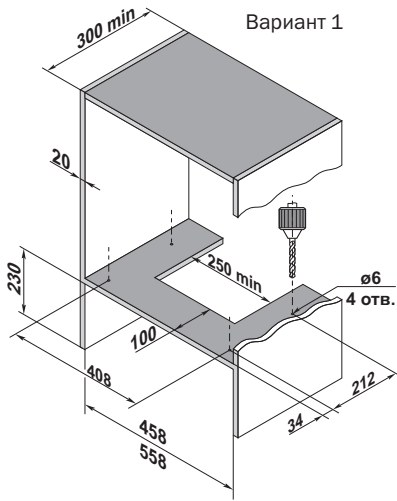


Рис. 3

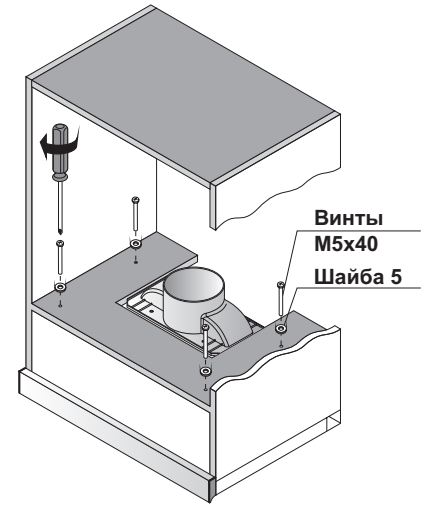


Рис. 4

Определитесь с вариантом установки: Вариант 1 или Вариант 2. (Рис. 1)

В соответствии с выбранным вариантом закрепите крепежные планки. Планки крепежные малые используются только для Варианта 2. Планка крепежная большая используется при необходимости закрыть щель между вытяжкой и стеной.

1. При помощи саморезов 3,9x9,5 из монтажного комплекта и отвертки закрепите адап-

тер воздуховода и, при необходимости, планки крепежные на корпусе вытяжки. (Рис. 2)

2. Выполните отверстия в шкафу согласно эскизу для выбранного варианта установки. (Рис. 3)

3. При помощи винтов M5x40 с шайбами из монтажного комплекта и отвертки прикрепите вытяжку к шкафу. (Рис. 4)

4. Соедините воздуховод с адаптером вытяжки. (Рис. 5) Выведите другой конец воздуховода в вентиляционную шахту.

Убедитесь в отсутствии щелей в соединениях.

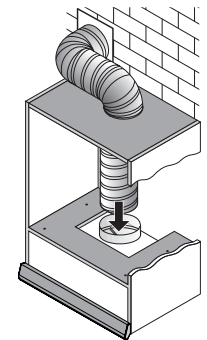
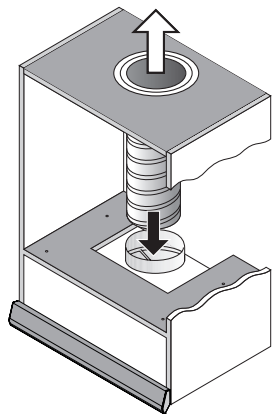


Рис. 5

PYRAMIDA

РЕЖИМ РЕЦИРКУЛЯЦИИ



Режим рециркуляции присутствует только в моделях:
TL 60 (1100)

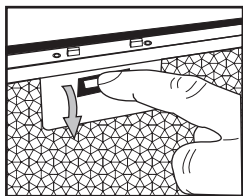
При работе вытяжки в режиме рециркуляции очищенный воздух возвращается назад в кухню.

Для работы вытяжки в режиме рециркуляции воздуха необходимо:

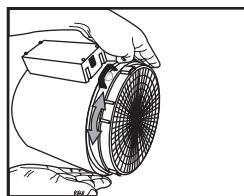
- не присоединять вытяжку к стационарному вентиляционному каналу или шахте;
- установить адаптер воздухопровода;
- закрепить на нем короткий воздухопровод и вывести другой его конец в отверстие сделанное в верхней части шкафа, и зафиксировать.
- установить в вытяжку дополнительные угольные фильтры (2 шт.).

Угольные фильтры в комплект поставки вытяжки не входят и приобретаются отдельно.

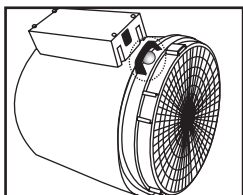
Угольные фильтры не подлежат очистке и заменяются на новые каждые 3-4 месяца.



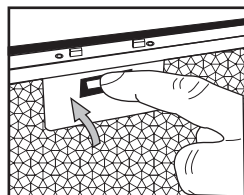
①



②



③



④

ОБСЛУЖИВАНИЕ ИЗДЕЛИЯ

В ходе эксплуатации вытяжки с целью обеспечения максимальной производительности и эффективности ее работы необходимо периодически производить работы по профилактике и уходу за вытяжкой.

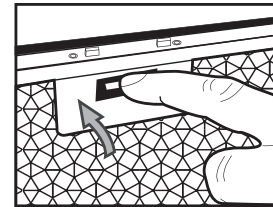
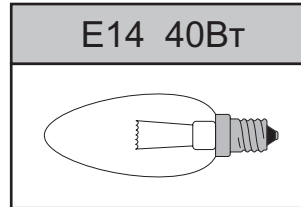
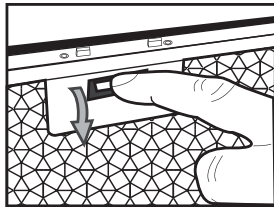


При выполнении работ, связанных с профилактикой и уходом за вытяжкой обязательно отключите вытяжку от электросети!

При профилактике **регулярно** выполняйте следующие действия:

В вытяжке используются лампы освещения типа E14 мощностью не более 40 Вт. Замена ламп производится в следующем порядке:

- перед заменой ламп освещения убедитесь, что вытяжка отключена от электрической сети, и дайте лампам остыть;
- снимите жировой фильтр, нажав на замок фильтра;



- Регулярно удаляйте все пищевые остатки и жир с нижней поверхности вытяжки и алюминиевых жировых фильтров. Излишняя «зажиренность» может стать причиной воспламенения!
- Протирайте внешние поверхности вытяжки влажной, хорошо отжатой фланелевой салфеткой.
- Для ухода за поверхностями из нержавеющей стали применяйте специальные средства, создающие защитную пленку.
- Не применяйте абразивные вещества и растворители.
- Проверяйте состояние воздуховода вытяжки и вентиляционный канал, очищайте их при необходимости!

ЗАМЕНА ЛАМП ОСВЕЩЕНИЯ

- выкрутите из патрона старую лампу и вкрутите новую;
- установите жировой фильтр в вытяжку, нажав на замок фильтра.

ОЧИСТКА ФИЛЬТРОВ

Вытяжка оборудована съемными защитными жировыми фильтрами. Фильтры обеспечивают поглощение взвешенных в воздухе частиц, поэтому могут загрязняться в зависимости от частоты использования вытяжки.

С целью обеспечения максимальной производительности и эффективности работы вытяжки необходимо регулярно очищать жировые фильтры от загрязнений.

Очистка производится **каждые 5-6 недель** вручную в мыльном растворе без сильного механического воздействия или в посудомоечной машине.

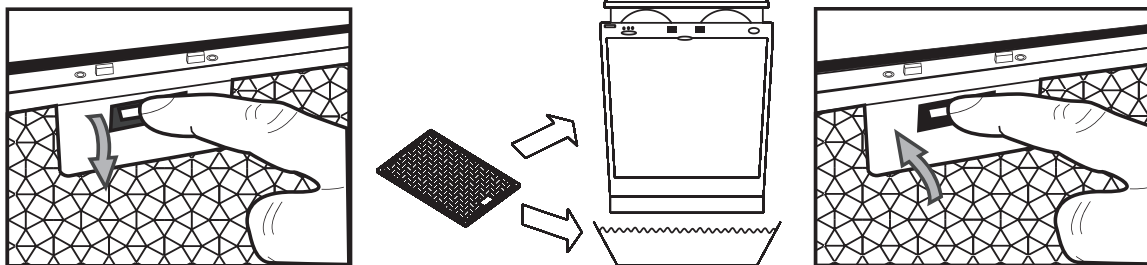


Увеличение периодичности очистки жировых фильтров затрудняет всасывание вытяжкой воздуха. Это приводит к увеличению нагрузки на электродвигатель и может повлиять на срок службы вытяжки.

Ручная очистка производится в следующем порядке:

- снимите фильтр, предварительно нажав на замок фильтра;
- промойте фильтр моющим средством или мыльным раствором с помощью губки или мягкой щетки;
- тщательно промойте фильтр теплой водой;
- дождитесь полного высыхания фильтра;
- установите фильтр в вытяжку, предварительно нажав на замок фильтра.

В случае очистки с использованием посудомоечной машины убедитесь, что в состав используемых машиной моющих средств не входят агрессивные вещества, которые могут повредить поверхность алюминиевых деталей фильтра. В посудомоечной машине располагайте фильтры вертикально во избежание попадания в них остатков пищи. Перед установкой фильтра в вытяжку после очистки в посудомоечной машине убедитесь, что фильтр сухой. **При несоблюдении данных правил фильтр может быть испорчен!**





001

Изделие соответствует требованиям технических регламентов: электромагнитной совместимости оборудования по ДСТУ CISPR 14-1:2004, ДСТУ CISPR 14-2:2007, ДСТУ IEC 61000-3-2:2008, ДСТУ EN 61000-3-3:2012; безопасности низковольтного электрического оборудования по ДСТУ IEC 60335-2-31:2006.



003

Производитель гарантирует нормальную работу изделия в течение 24 месяцев со дня продажи через розничную торговую сеть при условии выполнения правил транспортировки, хранения, монтажа и эксплуатации, изложенных в настоящем руководстве. Если Ваша вытяжка не работает надлежащим образом, свяжитесь с сервисным центром, обслуживающим продукцию ТМ Pyramida и не забудьте сообщить следующую информацию:

- номер гарантийного свидетельства;
- модель изделия;
- серийный номер, указанный на информационной наклейке вытяжки или в гарантийном талоне;
- описание неисправности.

Претензии не будут рассмотрены без гарантийного свидетельства с датой продажи и штампом торговой организации. При покупке изделия настоятельно требуйте, чтобы гарантийное свидетельство было правильно заполнено.

Гарантийное обслуживание не производится в следующих случаях:

- при несоблюдении правил, указанных в руководстве;
- при уменьшении диаметра воздуховода менее 150 мм;
- при наличии преград для свободного прохождения воздуха от вытяжки до выхода вентиляционного канала;
- при неправильном монтаже, в случае вскрытия электромонтажной распределительной колодки, при замене сетевого кабеля;
- при несоответствии питающей электрической сети параметрам, установленным производителем;
- при наличии механических или иных повреждений оборудования из-за небрежного обращения;
- при установке вытяжки ниже чем 60 см от конфорок и обогревателей.

СВІДОЦТВО ПРО ПРИЙМАННЯ

Виріб виготовлено у відповідності з ТУ У 29.7-33065599-001:2010 і визнано придатним до експлуатації.

Серійний № _____

Дата випуску _____

Контролер _____