
KIRK

НАГРЕВАТЕЛЬ ВОЗДУХА НА ПРИРОДНОМ ГАЗЕ

KIRK NHG-18M



EAC

ИНСТРУКЦИЯ ПО ЭКСПЛУАТАЦИИ

СОДЕРЖАНИЕ

Меры безопасности	3
Общее описание	4
Технические характеристики	5
Эксплуатация	6
Обслуживание	8
Хранение и транспортировка	9
Комплект поставки.....	9
Устранение неисправностей.....	9
Гарантийные обязательства	11



оборудование для промышленности
и строительства



www.ekt.by

Производитель оставляет за собой право вносить изменения в конструкцию, комплектацию и технологию изготовления нагревателя воздуха с целью улучшения его свойств, без предварительного уведомления покупателя.

В тексте и цифровых обозначениях инструкции могут содержаться неточности. Пожалуйста, сообщите нам, если таковые имеются.

1

Меры безопасности



- Запрещается использовать любое топливо, кроме природного (магистрального) газа.
- Запрещается использовать вблизи от легковоспламеняющихся веществ.
- Запрещается использовать в неветилируемых помещениях.
- Запрещается накрывать работающий нагреватель воздуха.
- Запрещается применять в местах с особыми условиями среды: с химически активной средой, при присутствии горючей жидкости, токопроводящей пыли, во взрывоопасных помещениях, при влажности больше 80%.
- Запрещается использование под открытым небом во время дождя, снега или других осадков.

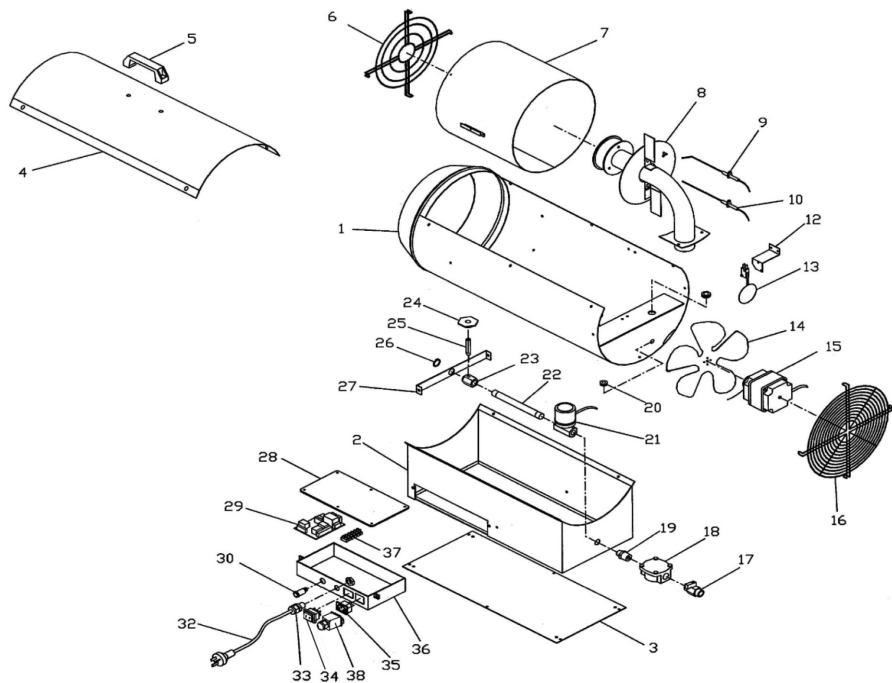
Газовый нагреватель воздуха не предназначен для бытового использования.

- Нагреватель воздуха газовый должен использоваться только на открытом воздухе или в хорошо вентилируемых помещениях.
- Сеть должна иметь параметры 220 В/50 Гц ($\pm 5\%$) и иметь заземление. Используйте розетку с заземляющим контактом.
- Нагреватель воздуха газовый должен быть подключен к розетке, оснащенной предохранителем на 10 А.
- Не закрывайте входное и выходное отверстия нагревателя воздуха.
- Не применяйте нагреватель воздуха в подвальных помещениях или в помещениях, которые расположены ниже уровня грунта.
- Нагреватель воздуха должен быть установлен таким образом, чтобы не возникало риска воспламенения расположенных рядом предметов.
- Отверстие выхода воздуха должно находиться на расстоянии минимум 3 м от любой легковоспламеняющийся поверхности.
- После прекращения работы нагревателя перекройте подачу газа.
- **В случае обнаружения утечки газа перекройте подачу газа, выключите нагреватель и проветрите помещение.** Не используйте нагреватель, пока он не будет проверен сервисной службой торговой марки KIRK.
- В случае поломки нагревателя обращайтесь в сервисную службу торговой марки KIRK.

Общее описание

Нагреватель воздуха NHG-18M — это теплогенератор, работающий от природного газа и предназначенный для безопасного, надежного и эффективного обогрева помещений при четком выполнении правил эксплуатации и технического обслуживания.

Нагреватель воздуха NHG-18M кроме режима нагрева может работать в режиме вентилятора без нагрева.



- | | |
|------------------------------|------------------------------------|
| 1 — корпус; | 8 — узел горелки; |
| 2 — ложемент; | 9 — электрод; |
| 3 — дно; | 10 — детектор пламени; |
| 4 — крышка верхняя; | 12 — кронштейн; |
| 5 — ручка; | 13 — датчик напора воздуха; |
| 6 — выходная решетка; | 14 — вентилятор; |
| 7 — камера сгорания; | 15 — мотор; |

- 16** — входная решетка;
- 17** — регулятор 1/2
(не входит в комплект);
- 18** — фильтр
(не входит в комплект);
- 19** — ниппель 1/2-3/8;
- 20** — втулка резиновая;
- 21** — электромагнитный клапан;
- 22** — газовая трубка;
- 23** — держатель сопла;
- 24** — гайка;
- 25** — сопло газовое;
- 26** — зажим сопла;
- 27** — кронштейн;
- 28** — крышка электрической коробки;
- 29** — электронная плата;
- 30** — кнопка перезапуска;
- 32** — шнур питания;
- 33** — уплотнитель кабеля;
- 34** — одинарный выключатель (широкий);
- 35** — разъем для выносного термостата;
- 36** — электрическая коробка;
- 37** — клеммная колодка;
- 38** — вилка разъема для выносного термостата

3

Технические характеристики

Показатель / Модель	NHG-18M
Входное напряжение, В/Гц	220/50
Тепловая мощность, кВт	18
Тип топлива	природный газ
Давление газа, бар	0,02
Расход газа, кг/ч	1,53
Воздушный поток, м ³ /ч	850
Возможность подключения выносного термостата	да
Габариты, мм	740×340×550
Вес, кг	8.2

ПОДГОТОВКА К ЭКСПЛУАТАЦИИ

- Эксплуатация нагревателя воздуха должна осуществляться в диапазоне рабочих температур от $-10\text{ }^{\circ}\text{C}$ до $40\text{ }^{\circ}\text{C}$.
- В случае пребывания на холоде нагреватель должен быть выдержан в рабочих климатических условиях не менее 2 часов.
- Выясните, где находятся кнопки включения и выключения; ознакомьтесь со способами управления нагревателем. Для эксплуатации нагревателя необходима сеть со следующими характеристиками: 220 В, 50 Гц, однофазная.
- Данный нагреватель должен быть подключен к розетке, оснащенной предохранителем на 10 А. Если вилка кабеля питания не подходит к вашей розетке, обратитесь к квалифицированному электрику для замены вилки.
- Нагреватель должен быть заземлен.

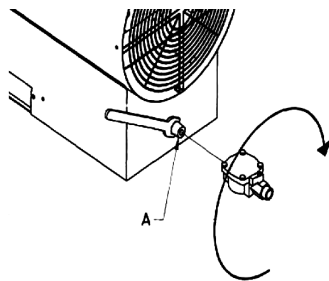
4.1 Подключение газа



Подключение к источнику природного газа должен осуществлять квалифицированный специалист.

Нагреватель воздуха должен быть подключен к линии подачи природного газа при помощи соответствующего регулятора (требования к давлению газа приведены в технических характеристиках на стр. 5).

ПРИМЕЧАНИЕ: держите фиттинг «А» гаечным ключом при закручивании фильтра.



4.2 Запуск нагревателя



Не приближайте лицо к выходному соплу нагревателя после запуска. Соблюдайте безопасное расстояние, минимум 3 метра от выходного сопла, 2 метра сверху, более 2 метров слева и справа.

РЕЖИМ ВЕНТИЛЯЦИИ

1. Установите переключатель питания **34** в положение «I».
2. После завершения эксплуатации установите его в положение «0» и отсоедините вилку кабеля питания от розетки.

ПРИМЕЧАНИЕ.

- Когда нагреватель используется в качестве вентилятора, не подключайте его к источнику газоснабжения.

РЕЖИМ ОБОГРЕВА

3. Установите регулятор подачи газа **17** в положение «Открыто».
4. Установите переключатель питания **34** в положение «I».
5. Визуально убедитесь, что нагреватель работает правильно.

ПРИМЕЧАНИЕ.

- При работе с нагревателем воздуха на природном газе NHG-18M возможно дополнительное использование выносного термостата любого типа для регулировки и поддержания температуры в помещении.

4.3 Выключение нагревателя

1. Установите регулятор подачи газа **17** в положение «Закрыто».
2. Позвольте вентилятору вращаться в течение 5 минут — это необходимо для охлаждения нагревателя.
3. После этого установите переключатель питания **34** в положение «0».
4. Отключите подачу газа.
5. Отключите вилку кабеля питания от розетки.

Экстренное выключение нагревателя.

1. Установите переключатель питания **34** в положение «0».
2. Отключите подачу газа.
3. Установите регулятор подачи газа **17** в положение «Закрыто».
4. Отключите вилку кабеля питания от розетки.
5. Перед дальнейшей эксплуатацией оборудования убедитесь в том, что неполадки устранены.

4.4 Системы безопасности

ЗАЩИТА ОТ ПЕРЕГРЕВА.

При перегреве срабатывает защита, которая отключает нагреватель, без возможности его автоматического включения.

КОНТРОЛЬ ГОРЕНИЯ.

В нагревателе используется фотоэлемент для контроля пламени в камере сгорания. Если пламя гаснет, датчик отключает электрический ток, и нагреватель выключается через 90 секунд.

ОТКЛЮЧЕНИЕ ПРИ ПАДЕНИИ ДАВЛЕНИЯ ГАЗА.



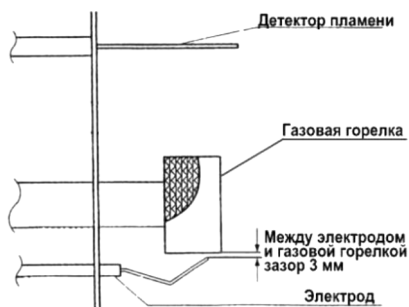
Техобслуживание и ремонт нагревателя воздуха должны осуществляться только квалифицированными специалистами сервисной службы торговой марки KIRK.

Рекомендуемый интервал — 1 раз в год.

Прежде чем приступить к техобслуживанию, отключите нагреватель от розетки и источника газоснабжения. Удалите винты, фиксирующие крышку, затем удалите крышку.

ОБСЛУЖИВАНИЕ КАМЕРЫ ГОРЕНИЯ

Отсоедините датчик напора воздуха, затем извлеките камеру сгорания. Отсоедините газовую горелку. Проверьте их, очистите, продув в направлении, противоположном направлению потока газа при помощи струи воздуха. Затем проверьте детектор пламени, электрод зажигания на предмет износа и трещин в соответствии с приложенной схемой.



Проверьте и очистите (или при необходимости замените) фильтр **18**. Соберите все детали в обратной последовательности и устраните все протечки при помощи герметика.

ПОДАЧА ГАЗА

Для проверки исправности газоснабжения обратитесь в службу газа.

ЭЛЕКТРОСНАБЖЕНИЕ

Убедитесь в том, что болты, фиксирующие двигатель, затянуты достаточно туго, а также в надежности крепления винтов вентилятора. Проверьте надежность соединений всех контактов.

ОКОНЧАТЕЛЬНАЯ СБОРКА

Соберите оборудование, внимательно следя за тем, чтобы все винты и оснастка пришлились на место. Подключите нагреватель и включите его в соответствии с инструкциями по установке и эксплуатации. Проведите проверку работы нагревателя.

6

Хранение и транспортировка

Нагреватель воздуха газовый в упаковке изготовителя может транспортироваться всеми видами крытого транспорта при условиях, обеспечивающих сохранность изделий, в соответствии с правилами перевозки грузов, действующими на данном виде транспорта.

Хранение нагревателя воздуха следует осуществлять в упаковке изготовителя в помещении при температуре от 5 до 40 °С. Максимальное значение относительной влажности при хранении не более 80% при температуре 25 °С.

7

Комплект поставки

- вилка для выносного термостата — 1 шт.;
- инструкция по эксплуатации — 1 шт.;
- коробка упаковочная — 1 шт.

8

Устранение неисправностей

Перед обращением в сервисный центр, попробуйте решить проблему самостоятельно, следуя рекомендациям.

В процессе срока службы неизбежен износ отдельных элементов и частей нагревателя (полная выработка ресурса, сильное внутреннее или внешнее загрязнение).

Замена изношенных частей должна производиться квалифицированными специалистами сервисной службы торговой марки KIRK.

При отказе изделия и отсутствии информации в инструкции по эксплуатации по устранению неполадки необходимо обратиться в сервисную службу торговой марки KIRK.

Неисправность		Причина
A	Двигатель не запускается.	1, 2, 3, 4, 5, 11
B	Нагреватель воздуха отключается.	6, 7, 8, 11
C	Вентилятор вращается, но зажигание не работает.	9, 11

D	Поток газа прерывается. Пламя гаснет.	8, 9, 11
E	Нагреватель потребляет слишком много газа.	10
№	Причина	Устранение
1.	Неполадки в подаче электроэнергии.	<ul style="list-style-type: none"> ■ Убедитесь в том, что вилка подключена к розетке. ■ Проверьте наличие электричества в сети электропитания.
2.	Двигатель заблокирован/неисправен.	Проверьте двигатель и замените его, если это необходимо.
3.	Вентилятор заблокирован/неисправен.	Проверьте вентилятор и замените его, если это необходимо.
4.	Переключатель неисправен или неправильно установлен.	Проверьте переключатель и замените его, если это необходимо.
5.	Недостаточное давление газа, или давление отсутствует.	<ul style="list-style-type: none"> ■ Проверьте давление газа в трубе газоснабжения. ■ Убедитесь в том, что газовый кран открыт.
6.	Соленоидный клапан не открывается.	Проверьте исправность и правильность крепления соленоидного клапана и замените соленоидный клапан.
7.	Детектор пламени или зажигательный электрод не отрегулированы или не работают должным образом.	Проверьте эти детали, при необходимости – замените.
8.	Загрязнились или частично заблокированы входная или выходная решетки.	Проверьте решетки, при необходимости – очистите.
9.	Имеется утечка в линии подачи газа.	Немедленно перекройте подачу газа. Обратитесь за помощью в службу газа.
10.	Неисправна панель управления.	Проверьте панель управления и замените ее, если это необходимо.

Гарантийные обязательства

Гарантийный срок эксплуатации изделия составляет 12 месяцев со дня продажи конечному покупателю.

- Срок службы изделия — 5 лет при его правильной эксплуатации.
- По истечении срока службы необходимо произвести техническое обслуживание квалифицированными специалистами в сервисной службе торговой марки KIRK за счет владельца, с удалением продуктов износа и пыли.
- Использование изделия по истечении срока службы допускается только в случае его соответствия требованиям безопасности данной инструкции.
- В случае если изделие не соответствует требованиям безопасности, его необходимо утилизировать. Изделие не относится к обычным бытовым отходам. В случае утилизации необходимо доставить его к месту приема соответствующих отходов.
- Дефекты сборки изделия, допущенные по вине изготовителя, устраняются бесплатно после проведения сервисным центром диагностики изделия.

ГАРАНТИЙНЫЙ РЕМОНТ ОСУЩЕСТВЛЯЕТСЯ ПРИ СОБЛЮДЕНИИ СЛЕДУЮЩИХ УСЛОВИЙ

- Имеется в наличии товарный или кассовый чек и гарантийный талон с указанием в нем заводского (серийного) номера изделия, даты продажи, подписи покупателя, штампа торгового предприятия.
- Предоставление неисправной продукции в комплекте с рабочим органом, в чистом виде.
- Гарантийный ремонт производится только в течение срока, указанного в гарантийном талоне.

ГАРАНТИЙНОЕ ОБСЛУЖИВАНИЕ НЕ ПРЕДОСТАВЛЯЕТСЯ

- При неправильном и нечетком заполнении гарантийного талона.
- На изделие, у которого не разборчив или изменен серийный номер.
- На последствия самостоятельного ремонта изделия в гарантийный период (не требуемых по инструкции эксплуатации), о чем свидетельствует, например: заломы на шлицевых частях крепежа корпусных деталей.
- На изделие, которое эксплуатировалось с нарушениями инструкции по эксплуатации или не по назначению.
- На повреждения, дефекты, вызванные внешними механическими воздействиями, воздействием агрес-

сивных средств и высоких температур или иных внешних факторов, таких как дождь, снег, повышенная влажность и др.

■ На неисправности, вызванные попаданием в изделие инородных тел, небрежным или плохим уходом, повлекшим за собой выход из строя изделия.

■ На неисправности, возникшие вследствие перегрузки устройства, которые повлекли за собой выход из строя двигателя или других узлов и деталей.

■ На естественный износ изделия и комплектующих в результате интенсивного использования.

■ На такие виды работ, как регулировка, чистка, смазка и прочий уход, относящиеся к техническому обслуживанию оборудования.

■ Предметом гарантии не является неполная комплектация изделия, которая могла быть обнаружена при продаже изделия.

■ Выход из строя деталей в результате кратковременного блокирования при работе.

■ СЕРВИСНЫЙ ЦЕНТР «ЕВРОПРАКТИК»

г. Минск, ул. Будславская, д. 29
+375 (17) 269 74 47

Список ремонтируемого оборудования: газокосилки, электро-, бензотриммеры, электро-, бензопилы, электро-, бензоножницы, электро-, бензовоздуходувки, дрели, электролобзики, сабельные пилы, шуруповерты, гайковерты, отбойные молотки, погружные насосы, перфораторы, миксеры, отрезные машины, штроборезы, пилы циркулярные, пилы торцовочные, полировальные машины, пылесосы, электрорубанки, термофены, фрезеры, углошлифовальные машины, шлифмашины, электроотвертки, сварочное оборудование, генераторы, компрессоры, мотопомпы, бетономесители и пр.

Сертификат соответствия №BY/112 04.06 002
00582 с 07.05.2012 по 06.05.2017г.



ООО «Европейские Крепежные Технологии»
ул. Будславская, д. 29, г. Минск, 220053
тел.: +375 (17) 269 74 74, (29) 110 44 70, 700 77 55
www.ekt.by



www.ekt.by