
KIRK

НАГРЕВАТЕЛЬ ВОЗДУХА ГАЗОВЫЙ

KIRK NPG-10



EAC

ИНСТРУКЦИЯ ПО ЭКСПЛУАТАЦИИ

СОДЕРЖАНИЕ

Меры безопасности	3
Общее описание	4
Технические характеристики	4
Эксплуатация	6
Обслуживание	9
Хранение и транспортировка	10
Комплект поставки.....	10
Устранение неисправностей.....	11
Гарантийные обязательства	13



оборудование для промышленности
и строительства



www.ekt.by

Производитель оставляет за собой право вносить изменения в конструкцию, комплектацию и технологию изготовления нагревателя воздуха с целью улучшения его свойств, без предварительного уведомления покупателя.

В тексте и цифровых обозначениях инструкции могут содержаться неточности. Пожалуйста, сообщите нам, если таковые имеются.

1

Меры безопасности



- Запрещается использовать любое топливо, кроме сжиженного газа.
- Запрещается использовать вблизи от легковоспламеняющихся веществ.
- Запрещается использовать в неventилируемых помещениях.
- Запрещается накрывать работающий нагреватель воздуха.
- Запрещается применять в местах с особыми условиями среды: с химически активной средой, при присутствии горючей жидкости, токопроводящей пыли, во взрывоопасных помещениях, при влажности больше 80%.
- Запрещается использование под открытым небом во время дождя, снега или других осадков.
- Запрещается использовать баллон в наклонном, горизонтальном, перевернутом положении.

Газовый нагреватель воздуха не предназначен для бытового использования.

- Нагреватель воздуха газовый должен использоваться только на открытом воздухе или в хорошо вентилируемых помещениях.
- Сеть должна иметь параметры 220 В/50 Гц ($\pm 5\%$) и иметь заземление. Используйте розетку с заземляющим контактом.
- Не закрывайте входное и выходное отверстия нагревателя воздуха.
- Не применяйте нагреватель воздуха в подвальных помещениях или в помещениях, которые расположены ниже уровня грунта.
- Нагреватель воздуха должен быть установлен таким образом, чтобы не возникало риска воспламенения расположенных рядом предметов.
- Отверстие выхода воздуха должно находиться на расстоянии минимум 3 м от любой легковоспламеняющейся поверхности и не должно быть направлено в сторону баллона.
- После прекращения работы нагревателя перекройте подачу газа.
- Используйте только регулятор давления, входящий в комплект.
- Используйте только газовые шланги, идущие в комплекте с нагревателем, и оригинальные запчасти.
- Газовые шланги не должны подвергаться скручиванию, растяжению и изломам.
- Газовые баллоны должны использоваться и храниться в соответствии с действующими нормами.

- Если нагреватель воздуха работает продолжительное время на максимальной мощности, возможно образование инея с внешней стороны баллона, по причине быстрого испарения газа.
- Никогда не направляйте поток горячего воздуха в сторону газового баллона, даже в случае если баллон «заморожен».
- Замена газового баллона должна осуществляться в соответствии с нормами безопасности и при отсутствии открытого пламени.
- **В случае обнаружения утечки газа закройте газовый баллон, выключите нагреватель и провентилируйте помещение.** Не используйте нагреватель, пока он не будет проверен сервисной службой торговой марки KIRK.
- В случае поломки нагревателя обращайтесь в сервисную службу торговой марки KIRK.

2

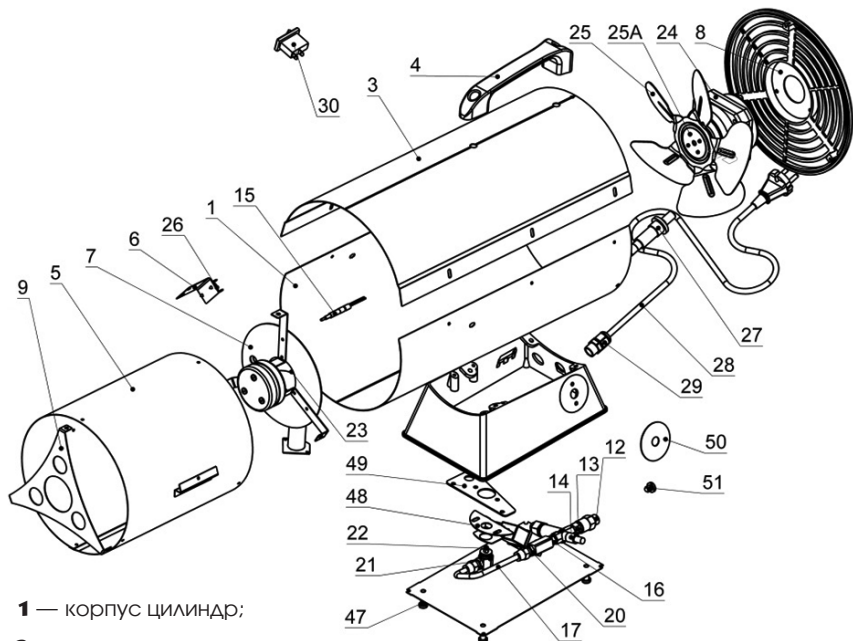
Технические характеристики

Показатель / Модель	NPG-10
Входное напряжение, В/Гц	220/50
Управление	ручное
Тепловая мощность, кВт	10
Тип топлива	сжиженный газ: смесь пропана и бутана (LPG)
Давление газа, бар	1,5
Расход газа, кг/ч	0,7
Воздушный поток, м ³ /ч	300
Размер топливного выходного отверстия, мм	0,6
Зажигание	пьезозажигание
Габариты, мм	394×200×315
Вес, кг	5,6

3

Общее описание

Нагреватель воздуха NPG-10 — это газовый теплогенератор, предназначенный для безопасного, надежного и эффективного обогрева помещений при четком выполнении правил эксплуатации и технического обслуживания. Кроме режима нагрева может работать в режиме вентиляции без нагрева.



- 1** — корпус цилиндр;
- 3** — верхняя крышка;
- 4** — ручка;
- 5** — камера сгорания;
- 6** — кронштейн термостата;
- 7** — диск камеры сгорания СБ;
- 8** — решетка входная пластиковая;
- 9** — решетка выходная;
- 12** — ниппель 1/4М-1/4F;
- 13** — ниппель 1/4М-1/8F;
- 14** — клапан газовый;
- 15** — термопара;
- 16** — ниппель 1/8М-1/8М;
- 17** — трубка медная сб;
- 20** — ниппель;
- 21** — держатель сопла;
- 22** — газовое сопло;
- 23** — электрод;
- 24** — мотор СБ;
- 25** — вентилятор;
- 25А** — ступица вентилятора металлическая;
- 26** — термостат 100 °С;
- 27** — пьезо-зажигатель;
- 28** — шнур ПВХ-ВП 3*0,75;
- 29** — кабельный ввод РГ16;
- 30** — выключатель однополюсный узкий;
- 47** — виброопора;
- 48** — скоба сопла;
- 49** — полка;
- 50** — накладка;
- 51** — виброопора заглушка

ПОДГОТОВКА К ЭКСПЛУАТАЦИИ

- Эксплуатация нагревателя воздуха должна осуществляться в диапазоне рабочих температур от $-10\text{ }^{\circ}\text{C}$ до $40\text{ }^{\circ}\text{C}$.
- В случае пребывания на холоде нагреватель должен быть выдержан в рабочих климатических условиях не менее 2 часов.
- Перед началом использования нагревателя, удалите заглушку из входного отверстия ниппеля 1/4М-1/4F. Выясните, где находятся кнопки включения и выключения; ознакомьтесь со способами управления нагревателем.
- Убедитесь в правильном заземлении.
- Подключите шланг подачи газа к ниппелю 12 на нагревателе. Убедитесь, что шланг подачи газа не перекручивается, т.к. это может вызвать повреждение шланга. Подключите соединительную гайку редуктора к газовому баллону. **Внимание: данное соединение имеет левую резьбу.**
- Откройте кран баллона и убедитесь, что в трубе подачи газа и местах соединений нет утечки газа. Определяйте наличие утечек только по запаху. Для того чтобы подтвердить наличие утечки рекомендуется использовать сертифицированный детектор утечки и/или мыльный раствор.
- Если вы обнаружили утечку, необходимо изолировать открытый огонь и закрыть клапан газового баллона.



НЕ ПРОВЕРЯЙТЕ ОТСУТСТВИЕ УТЕЧЕК, ИСПОЛЬЗУЯ ОТКРЫТЫЙ ОГОНЬ!

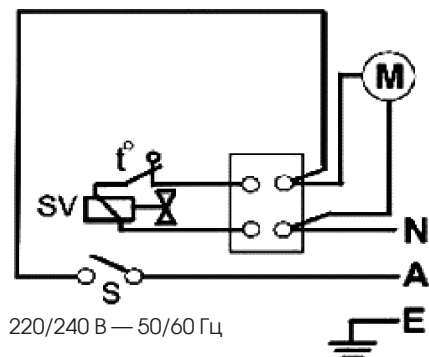


Рисунок — Электрическая схема теплонегревателя: А — фаза; N — ноль; T — термостат ($100\text{ }^{\circ}\text{C}$); E — земля; M — мотор; S — выключатель; SV — соленоид.

4.1 Запуск нагревателя

- Не приближайте лицо к выходному соплу нагревателя после запуска. Соблюдайте безопасное расстояние, минимум 3 метра от выходного сопла, 2 метра сверху, более 2 метров слева и справа.
- Всегда выключайте питание газового нагревателя во время смены баллона.

РЕЖИМ ВЕНТИЛЯЦИИ

1. Отсоединить газовый шланг и включить вилку **28** в розетку 220 В.
2. Установить выключатель **30** в позицию «I».

РЕЖИМ ОБОГРЕВА

1. Вставьте электрическую вилку **28** в розетку 220 В.
2. Установить выключатель **30** в позицию «I» и убедитесь, что вентилятор работает правильно.
3. Нажмите и удерживайте кнопку газового клапана в течение 30 секунд после поджига горелки.
4. Нажмите и отпустите пьезоподжиг, чтобы горелка зажглась. Если после этого нагреватель выключится, подождите одну минуту и повторите операцию включения, держа нажатой кнопку клапана чуть дольше.

ПРИМЕЧАНИЕ.

- Если зажигание не произошло сразу, то прежде чем повторить операцию, убедитесь в том, что вентилятор не заблокирован, а также в том, что входу и выходу воздуха ничего не мешает.
- Если у вас возникают проблемы при запуске, обратитесь сервисную службу марки KIRK.

4.2 Выключение нагревателя

Для выключения нагревателя необходимо закрыть кран газового баллона. Пусть вентилятор вращается, пока пламя не погаснет. После этого установите переключатель вентилятора в позицию «0».

ПРИМЕЧАНИЕ.

- Если нагреватель не используется в течение длительного времени, то его необходимо отключить от источника питания и газового баллона.

4.3 Работа с газом



Сжиженный и природный газ имеют искусственные пахучие вещества, добавленные специально для обнаружения утечек газа. Если произошла утечка газа, то вы почувствуете запах газа. Пропан (LP) тяжелее воздуха и при утечке он будет оседать вниз.

ЗАПАХ ГАЗА – СИГНАЛ К ПРИНЯТИЮ СРОЧНЫХ МЕР!

■ Не совершайте никаких действий, которые могут привести к воспламенению газа:

- не включайте электрические выключатели;
 - не пользуйтесь электроприборами;
 - не зажигайте спички или любые другие источники огня;
 - не пользуйтесь телефоном.
- Немедленно выведите всех людей из здания на безопасное расстояние.
- Перекройте клапан подачи газа.
- Используйте телефон вдали от источника утечки газа и сообщите в соответствующую службу.
- Держитесь вдали от здания и от места утечки газа, пока опасность не будет устранена.
- Проверьте отсутствие других утечек газа, прежде чем снова включать нагреватель.

4.4 Системы безопасности

ЗАЩИТА ОТ ПЕРЕГРЕВА.

При перегреве срабатывает защита, которая отключает нагреватель, без возможности его автоматического включения.

КОНТРОЛЬ ГОРЕНИЯ.

В нагревателе используется фотоэлемент для контроля пламени в камере сгорания. Если пламя гаснет, датчик отключает электрический ток, и нагреватель выключается через 90 секунд.

ОТКЛЮЧЕНИЕ ПРИ ПАДЕНИИ ДАВЛЕНИЯ ГАЗА.



Техобслуживание и ремонт нагревателя воздуха должны осуществляться только квалифицированными специалистами сервисной службы торговой марки KIRK.

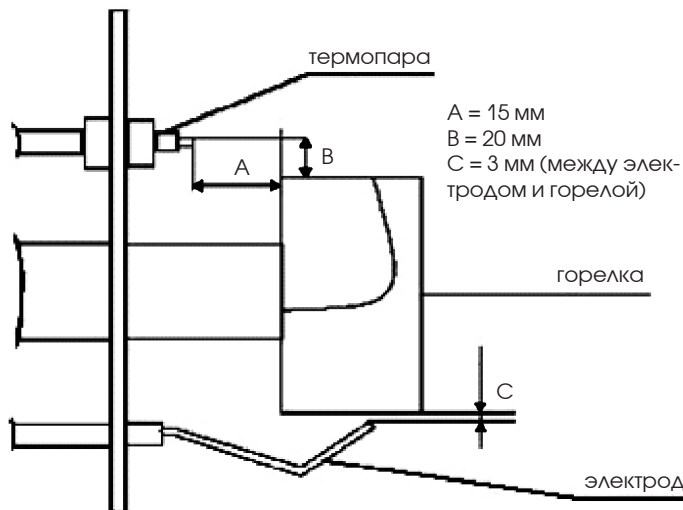
Прежде чем приступить к техобслуживанию, нагреватель воздуха необходимо отсоединить от источников газа и электричества.

- Регулярно проверяйте состояние газового шланга и газового регулятора. Если они требуют замены, используйте только оригинальные запчасти.
- Регулярно проверяйте герметичность всех соединений в линии подачи газа.
- Один раз в год нагреватель должен проверяться квалифицированным специалистом сервисной службы торговой марки KIRK.

ТЕХНИЧЕСКОЕ ОБСЛУЖИВАНИЕ ГОРЕЛКИ

1. Снимите фиксатор сопла **37** и достаньте держатель сопла **21** из гнезда. Достаньте газовое сопло **22**. Проверьте его и почистите, продув его в обратном направлении потока газа.

2. Снимите камеру сгорания (убедитесь, что вы открутили все винты, болты, а также все провода, соединяющие камеру сгорания с корпусом нагревателя воздуха), достаньте головку горелки из камеры сгорания. Почистите головку горелки с помощью сжатого воздуха. Замените детали со следами износа и трещинами. Проверьте установки электрода и термопары по следующей схеме.



6

Хранение и транспортировка

Нагреватель воздуха газовый в упаковке изготовителя может транспортироваться всеми видами крытого транспорта при условиях, обеспечивающих сохранность изделий, в соответствии с правилами перевозки грузов, действующими на данном виде транспорта.

Хранение нагревателя воздуха следует осуществлять в упаковке изготовителя в помещении при температуре от 5 до 40 °С. Максимальное значение относительной влажности при хранении не более 80% при температуре 25 °С.

7

Комплект поставки

- нагреватель воздуха газовый — 1 шт.;
- ручка для переноски — 1 шт.;
- регулятор давления — 1 шт.;
- газовый шланг — 1 шт.;
- инструкция по эксплуатации — 1 шт.;
- коробка упаковочная — 1 шт.

8

Устранение неисправностей

Перед обращением в сервисный центр, попробуйте решить проблему самостоятельно, следуя рекомендациям.

В процессе срока службы неизбежен износ отдельных элементов и частей нагревателя (полная выработка ресурса, сильное внутреннее или внешнее загрязнение).

Замена изношенных частей должна производиться квалифицированными специалистами сервисной службы торговой марки KIRK.

При отказе изделия и отсутствии информации в инструкции по эксплуатации по устранению неполадки необходимо обратиться в сервисную службу торговой марки KIRK.

Неисправность		Причина
A	Мотор не включается.	1, 2, 3, 4
B	Вентилятор вращается, но газовый нагреватель не зажигается.	5, 6, 7, 8, 9, 10
C	Пламя не горит после включения кнопки газового клапана.	7, 10, 11
D	Поток газа прерывается. Пламя гаснет.	7, 8
E	Газовый нагреватель потребляет слишком много газа.	12, 13
F	Газовый нагреватель полностью отключился.	1, 4
№	Причина	Устранение
1.	Электропитание неисправно.	<ul style="list-style-type: none"> ■ Убедитесь, что вилка включена в сеть. ■ Проверьте наличие электропитания в сети.
2.	Мотор заблокирован/неисправен.	Проверьте и замените при необходимости.
3.	Вентилятор заблокирован/неисправен.	Проверьте и замените при необходимости.
4.	Соединения выключателя ослаблены/неисправны.	Проверьте и замените при необходимости.
5.	Отсутствует давление газа и/или поток газа на соленоид.	<ul style="list-style-type: none"> ■ Убедитесь, что подача газа на баллоне включена. ■ Убедитесь, что газовый баллон полный / не «замороженный».
6.	Соленоид закрыт.	<ul style="list-style-type: none"> ■ Проверьте соленоид и его соединения. ■ Отрегулируйте или замените при необходимости. ■ Проверьте термостат.

7.	Электрод не отрегулирован или неисправен.	Проверьте и отрегулируйте по схеме на стр. 9. Замените при необходимости.
8.	Входное/выходное отверстие или внутренние части газопровода загрязнены или частично заблокированы.	Проверьте и почистите при необходимости.
9.	Срабатывает термостат и отключает нагреватель.	Проверьте и замените при необходимости термостат.
10.	Газовый клапан или термопара неисправна.	Проверьте и замените при необходимости (убедитесь, что кнопка газового клапана нажата в течение 30 секунд после зажигания).
11.	Термопара не правильно отрегулирована.	Проверьте термопару. Отрегулируйте по схеме на стр. 9 при необходимости.
12.	Регулятор давления неисправен.	Проверьте и замените при необходимости.
13.	Утечка в линии газовой подачи.	<ul style="list-style-type: none"> ■ НЕМЕДЛЕННО ЗАКРОЙТЕ ПОДАЧУ ГАЗА В БАЛЛОНЕ! ■ Проверьте все соединения в линии подачи на герметичность (используйте сертифицированный детектор утечки и/или мыльный раствор). ■ НЕ ИСПОЛЬЗУЙТЕ ОТКРЫТОЕ ПЛАМЯ!
14.	Нагреватель свистит.	<ul style="list-style-type: none"> ■ Замерз вентиль баллона — проверьте и отогрейте вентиль. ■ Закончился газ — проверьте и заправьте баллон. ■ Не исправен регулятор давления — отрегулируйте давление (1,5 бар) или замените регулятор давления.

Гарантийные обязательства

Гарантийный срок эксплуатации изделия составляет 12 месяцев со дня продажи конечному покупателю.

- Срок службы изделия — 5 лет при его правильной эксплуатации.
- По истечении срока службы необходимо произвести техническое обслуживание квалифицированными специалистами в сервисной службе торговой марки KIRK за счет владельца, с удалением продуктов износа и пыли.
- Использование изделия по истечении срока службы допускается только в случае его соответствия требованиям безопасности данной инструкции.
- В случае если изделие не соответствует требованиям безопасности, его необходимо утилизировать. Изделие не относится к обычным бытовым отходам. В случае утилизации необходимо доставить его к месту приема соответствующих отходов.
- Дефекты сборки изделия, допущенные по вине изготовителя, устраняются бесплатно после проведения сервисным центром диагностики изделия.

ГАРАНТИЙНЫЙ РЕМОНТ ОСУЩЕСТВЛЯЕТСЯ ПРИ СОБЛЮДЕНИИ СЛЕДУЮЩИХ УСЛОВИЙ

- Имеется в наличии товарный или кассовый чек и гарантийный талон с указанием в нем заводского (серийного) номера изделия, даты продажи, подписи покупателя, штампа торгового предприятия.
- Предоставление неисправной продукции в комплекте с рабочим органом, в чистом виде.
- Гарантийный ремонт производится только в течение срока, указанного в гарантийном талоне.

ГАРАНТИЙНОЕ ОБСЛУЖИВАНИЕ НЕ ПРЕДОСТАВЛЯЕТСЯ

- При неправильном и нечетком заполнении гарантийного талона.
- На изделие, у которого не разборчив или изменен серийный номер.
- На последствия самостоятельного ремонта изделия в гарантийный период (не требуемых по инструкции эксплуатации), о чем свидетельствует, например: заломы на шлицевых частях крепежа корпусных деталей.
- На изделие, которое эксплуатировалось с нарушениями инструкции по эксплуатации или не по назначению.
- На повреждения, дефекты, вызванные внешними механическими воздействиями, воздействием агрес-

сивных средств и высоких температур или иных внешних факторов, таких как дождь, снег, повышенная влажность и др.

- На неисправности, вызванные попаданием в изделие инородных тел, небрежным или плохим уходом, повлекшим за собой выход из строя изделия.

- На неисправности, возникшие вследствие перегрузки устройства, которые повлекли за собой выход из строя двигателя или других узлов и деталей.

- На естественный износ изделия и комплектующих в результате интенсивного использования.

- На такие виды работ, как регулировка, чистка, смазка и прочий уход, относящиеся к техническому обслуживанию оборудования.

- Предметом гарантии не является неполная комплектация изделия, которая могла быть обнаружена при продаже изделия.

- Выход из строя деталей в результате кратковременного блокирования при работе.

■ СЕРВИСНЫЙ ЦЕНТР «ЕВРОПРАКТИК»

г. Минск, ул. Будславская, д. 29
+375 (17) 269 74 47

Список ремонтируемого оборудования: газонокосилки, электро-, бензотриммеры, электро-, бензопилы, электро-, бензоножницы, электро-, бензовоздуходувки, дрели, электролобзики, сабельные пилы, шуруповерты, гайковерты, отбойные молотки, погружные насосы, перфораторы, миксеры, отрезные машины, штроборезы, пилы циркулярные, пилы торцовочные, полировальные машины, пылесосы, электрорубанки, термофены, фрезеры, углошлифовальные машины, шлифмашины, электроотвертки, сварочное оборудование, генераторы, компрессоры, мотопомпы, бетоносмесители и пр.

Сертификат соответствия №ВУ/112 04.06 002
00582 с 07.05.2012 по 06.05.2017г.



ООО «Европейские Крепежные Технологии»
ул. Будславская, д. 29, г. Минск, 220053
тел.: +375 (17) 269 74 74, (29) 110 44 70, 700 77 55
www.ekt.by



www.ekt.by