

Руководство пользователя

Авторское право

Настоящая публикация не может полностью или частично воспроизводиться, сохраняться в поисковой системе либо передаваться в любом виде или с помощью любых электронных, механических, фотокопировальных или иных средств без предварительного письменного разрешения корпорации Seiko Epson. В отношении использования содержащейся здесь информации патентные обязательства не применяются. Не допускается никакой ответственности за повреждения, произошедшие в результате использования приведенной в настоящем документе информации. Сведения, представленные здесь, предназначены только для использования с изделиями компании Epson. Компания Epson не несет ответственности за использование этой информации при использовании других изделий.

Ни компания Seiko Epson Corporation, ни ее дочерние предприятия не несут ответственности перед покупателем данного изделия или третьими сторонами за убытки, потери, затраты или расходы, понесенные покупателем или третьими сторонами в результате несчастных случаев, неправильного использования и нарушения условий эксплуатации данного изделия, а также модификации, ремонта или изменения данного изделия или (за исключением США) несоблюдения инструкций по эксплуатации и техническому обслуживанию, выпущенных компанией Seiko Epson Corporation.

Ни компания Seiko Epson Corporation, ни ее дочерние предприятия не несут ответственности за повреждения или неисправности, произошедшие в результате использования каких-либо функций или продуктов, за исключением помеченных знаками Original Epson Products (Оригинальные продукты компании Epson) или Epson Approved Products (Продукты, сертифицированные компанией Epson).

Компания Seiko Epson Corporation не несет ответственности за повреждения в результате электромагнитных помех из-за использования интерфейсных кабелей, не помеченных знаком Epson Approved Products.

© 2016 Seiko Epson Corporation. All rights reserved.

Содержание данного руководства и технических спецификаций продукта может быть изменено без предварительного уведомления.

Товарные знаки

- ❑ EPSON® является зарегистрированным товарным знаком, EPSON EXCEED YOUR VISION и EXCEED YOUR VISION являются товарными знаками Seiko Epson Corporation.
- ❑ Microsoft®, Windows®, and Windows Vista® are registered trademarks of Microsoft Corporation.
- ❑ Apple, Macintosh, Mac OS, OS X, Bonjour, Safari, iPad, iPhone, iPod touch, and iTunes are trademarks of Apple Inc., registered in the U.S. and other countries. AirPrint and the AirPrint logo are trademarks of Apple Inc.
- ❑ Google Cloud Print™, Chrome™, Chrome OS™, and Android™ are trademarks of Google Inc.
- ❑ Adobe, Adobe Reader, Acrobat, and Photoshop are trademarks of Adobe systems Incorporated, which may be registered in certain jurisdictions.
- ❑ Monotype is a trademark of Monotype Imaging, Inc. registered in the United States Patent and Trademark Office and may be registered in certain jurisdictions.
- ❑ Albertus, Arial, and Times New Roman are trademarks of The Monotype Corporation.
- ❑ ITC Avant Garde, ITC Bookman, ITC Zapf-Chancery, and ITC Zapf Dingbats are trademarks of International Typeface Corporation registered in the United States Patent and Trademark Office and may be registered in certain jurisdictions.
- ❑ Clarendon, Helvetica, New Century Schoolbook, Palatino, Times and Univers are registered trademarks of Heidelberger Druckmaschinen AG, which may be registered in certain jurisdictions, exclusively licensed through Linotype Library GmbH, a wholly owned subsidiary of Heidelberger Druckmaschinen AG.
- ❑ Wingdings is a registered trademark of Microsoft Corporation in the United States and other countries.
- ❑ Antique Olive is a registered trademark of Marcel Olive and may be registered in certain jurisdictions.
- ❑ Marigold is a trademark of AlphaOmega Typography.
- ❑ Coronet is a registered trademark of Ludlow Type Foundry.
- ❑ PCL is the registered trademark of Hewlett-Packard Company.
- ❑ Getopt

Copyright © 1987, 1993, 1994 The Regents of the University of California. All rights reserved.

Redistribution and use in source and binary forms, with or without modification, are permitted provided that the following conditions are met:

1. Redistributions of source code must retain the above copyright notice, this list of conditions and the following disclaimer.
2. Redistributions in binary form must reproduce the above copyright notice, this list of conditions and the following disclaimer in the documentation and/or other materials provided with the distribution.
4. Neither the name of the University nor the names of its contributors may be used to endorse or promote products derived from this software without specific prior written permission.

THIS SOFTWARE IS PROVIDED BY THE REGENTS AND CONTRIBUTORS "AS IS" AND ANY EXPRESS OR IMPLIED WARRANTIES, INCLUDING, BUT NOT LIMITED TO, THE IMPLIED WARRANTIES OF MERCHANTABILITY AND FITNESS FOR A PARTICULAR PURPOSE ARE DISCLAIMED. IN NO EVENT SHALL THE REGENTS OR CONTRIBUTORS BE LIABLE FOR ANY DIRECT, INDIRECT, INCIDENTAL, SPECIAL, EXEMPLARY, OR CONSEQUENTIAL DAMAGES (INCLUDING, BUT NOT LIMITED TO, PROCUREMENT OF SUBSTITUTE GOODS OR SERVICES; LOSS OF USE, DATA, OR PROFITS; OR BUSINESS INTERRUPTION) HOWEVER CAUSED AND ON ANY THEORY OF LIABILITY, WHETHER IN CONTRACT, STRICT LIABILITY, OR TORT (INCLUDING NEGLIGENCE OR OTHERWISE) ARISING IN ANY WAY OUT OF THE USE OF THIS SOFTWARE, EVEN IF ADVISED OF THE POSSIBILITY OF SUCH DAMAGE.

Товарные знаки

Arcfour

This code illustrates a sample implementation of the Arcfour algorithm.

Copyright © April 29, 1997 Kalle Kaukonen. All Rights Reserved.

Redistribution and use in source and binary forms, with or without modification, are permitted provided that this copyright notice and disclaimer are retained.

THIS SOFTWARE IS PROVIDED BY KALLE KAUKONEN AND CONTRIBUTORS "AS IS" AND ANY EXPRESS OR IMPLIED WARRANTIES, INCLUDING, BUT NOT LIMITED TO, THE IMPLIED WARRANTIES OF MERCHANTABILITY AND FITNESS FOR A PARTICULAR PURPOSE ARE DISCLAIMED. IN NO EVENT SHALL KALLE KAUKONEN OR CONTRIBUTORS BE LIABLE FOR ANY DIRECT, INDIRECT, INCIDENTAL, SPECIAL, EXEMPLARY, OR CONSEQUENTIAL DAMAGES (INCLUDING, BUT NOT LIMITED TO, PROCUREMENT OF SUBSTITUTE GOODS OR SERVICES; LOSS OF USE, DATA, OR PROFITS; OR BUSINESS INTERRUPTION) HOWEVER CAUSED AND ON ANY THEORY OF LIABILITY, WHETHER IN CONTRACT, STRICT LIABILITY, OR TORT (INCLUDING NEGLIGENCE OR OTHERWISE) ARISING IN ANY WAY OUT OF THE USE OF THIS SOFTWARE, EVEN IF ADVISED OF THE POSSIBILITY OF SUCH DAMAGE.

microSDHC Logo is a trademark of SD-3C, LLC.

Примечание: карта памяти microSDHC встроена в изделие, ее невозможно извлечь.



Intel® is a registered trademark of Intel Corporation.

Общее уведомление: прочие названия продуктов упоминаются в документе только для идентификации и могут являться товарными знаками соответствующих владельцев. Компания Epson отрицает любые права на владение данными знаками.

Содержание

Авторское право

Товарные знаки

Об этом руководстве

Введение в руководства.	8
Символы и обозначения.	8
Описания, используемые в данном руководстве.	9
Обозначение операционных систем.	9

Важные инструкции

Инструкции по безопасности.	10
Справочные данные и предупреждения при эксплуатации принтера.	11
Справочные данные и предупреждения при установке/использовании принтера.	11
Справочные данные и предупреждения при использовании принтера с беспроводным подключением.	12
Справочные данные и предупреждения при использовании ЖК-дисплея.	12
Защита личной информации.	13

Настройки администратора

Блокирование настроек принтера с помощью пароля администратора.	14
Разблокирование настроек принтера.	14

Основные сведения о принтере

Названия деталей и их функции.	15
Панель управления.	17
Кнопки и индикаторы.	17
Значки, отображаемые на ЖК-экране.	18
Опции меню.	18
Меню.	18

Загрузка бумаги

Меры предосторожности при работе с бумагой.	26
Доступные форматы бумаги и емкость загрузки.	27
Список типов бумаги.	29
Загрузка бумаги в Кассета для бумаги.	30

Загрузка бумаги в Поддача бумаг задне част.	32
---	----

Печать

Печать с компьютера.	35
Основные сведения о печати — Windows.	35
Основные сведения о печати — Mac OS X.	36
Двусторонняя печать.	38
Печать нескольких страниц на одном листе.	41
Печать под размер бумаги.	42
Совместная печать нескольких файлов (только для Windows).	43
Печать с увеличением и создание плакатов (только для Windows).	44
Печать с использованием дополнительных возможностей.	50
Печать с использованием драйвера принтера PostScript.	52
Печать с использованием драйвера принтера PostScript — Windows.	52
Печать с использованием драйвера принтера PostScript — Mac OS X.	54
Элементы настройки для драйвера принтера PostScript.	56
Печать с интеллектуальных устройств.	56
Использование Epson iPrint.	56
Использование AirPrint.	58
Отмена печати.	59
Отмена печати – кнопка принтера.	59
Отмена печати – Windows.	59
Отмена печати – Mac OS X.	59

Замена картриджей и других расходных деталей

Проверка состояния оставшихся чернил и емкости для отработанных чернил.	60
Проверка состояния оставшихся чернил и емкости для отработанных чернил — панель управления.	60
Проверка состояния оставшихся чернил и емкости для отработанных чернил — Windows.	60
Проверка состояния оставшихся чернил и емкости для отработанных чернил — Mac OS X.	60
Коды картриджей.	61
Меры предосторожности при работе с картриджами.	61

Содержание

Замена чернильных картриджей.	63
Код емкости для отработанных чернил.	65
Меры предосторожности при замене емкости для отработанных чернил.	65
Замена емкости для сбора чернил.	65

Повышение качества печати

Проверка и прочистка печатающей головки.	68
Проверка и прочистка печатающей головки – Панель управления.	68
Проверка и прочистка печатающей головки – Windows.	69
Проверка и прочистка печатающей головки – Mac OS X.	70
Калибровка печатающей головки.	70
Выравнивание печатающей головки: панель управления.	70
Калибровка печатающей головки – Windows.	71
Калибровка печатающей головки – Mac OS X.	72
Регулировка горизонтальных линий.	72
Очистка бумагопроводящего тракта от чернильных пятен.	72

Информация о приложениях и сетевых сервисах

Служба Epson Connect.	74
Web Config.	74
Запуск Web Config в браузере.	75
Запуск Web Config в Windows.	75
Запуск Web Config в Mac OS X.	75
Необходимые приложения.	76
Драйвер принтера в Windows.	76
Драйвер принтера в Mac OS X.	78
E-Web Print (только для Windows).	79
EPSON Software Updater.	79
EpsonNet Config.	79
Удаление приложений.	80
Удаление приложений – Windows.	80
Удаление приложений – Mac OS X.	80
Установка приложений.	81
Установка драйвера принтера PostScript.	82
Установка универсального драйвера принтера Epson (только для Windows).	84
Обновление приложений и встроенного ПО.	85

Устранение неполадок

Проверка состояния принтера.	86
Проверка сообщений на ЖК-дисплее.	86
Проверка состояния принтера – Windows.	87
Проверка состояния принтера – Mac OS X.	87
Удаление застрявшей бумаги.	87
Извлечение застрявшей бумаги из передней крышки.	87
Извлечение застрявшей бумаги из Поддача бумаг задне част.	88
Извлечение застрявшей бумаги из Кассета для бумаги.	89
Извлечение застрявшей бумаги из Задняя крышка.	90
Бумага подается неправильно.	90
Неполадки с питанием и панелью управления.	91
Питание не включается.	91
Питание не выключается.	91
ЖК-дисплей гаснет.	91
Принтер не печатает.	92
Проблемы отпечатков.	92
Низкое качество печати.	92
У распечатки неправильное положение, размер или поля.	94
Бумага смазывается или протирается.	94
Символы напечатаны неправильно или с искажением.	95
Напечатанное изображение перевернуто.	95
Устранить проблему печати не удалось.	95
Другие проблемы печати.	95
Печать выполняется слишком медленно.	95
При непрерывной печати скорость печати значительно замедляется.	96
Проблемы драйвера принтера PostScript.	96
Принтер не печатает при использовании драйвера PostScript.	96
Принтер печатает неправильно при использовании драйвера PostScript.	96
Печать выполняется слишком медленно при использовании драйвера PostScript.	97
Другие проблемы.	97
Незначительные удары тока при касании к принтеру.	97
Громкий шум при работе.	97
Забыли пароль.	97
Брандмауэр блокирует приложение (только Windows).	97

Приложение

Технические характеристики.	98
Характеристики принтера.	98
Характеристики интерфейса.	99
Характеристики Wi-Fi.	99
Характеристики локальной сети.	99
Протокол безопасности.	99
Поддерживаемые сервисы сторонних поставщиков.	100
Размеры.	100
Электрические характеристики.	100
Требования к условиям окружающей среды.	101
Системные требования.	101
Информация о шрифтах.	102
Доступные шрифты для PostScript.	102
Доступные шрифты для языка PCL.	103
Список наборов символов.	104
Нормативная информация.	109
Стандарты и аттестации для американской модели.	109
Стандарты и аттестации для европейской модели.	110
Немецкий сертификат Blue Angel.	110
Запрет на копирование.	110
Энергосбережение.	111
Энергосбережение — панель управления.	111
Транспортировка принтера.	111
Установка дополнительных модулей.	112
Код для дополнительной кассеты для бумаги.	112
Установка дополнительных кассет для бумаги.	112
Помощь.	114
Веб-сайт технической поддержки.	114
Обращение в службу технической поддержки Epson.	115

Об этом руководстве

Введение в руководства

Последние версии перечисленных ниже руководств доступны на веб-сайте поддержки Epson.

<http://www.epson.eu/Support> (Европа)

<http://support.epson.net/> (за пределами Европы)

- Важные правила техники безопасности (бумажное руководство)**
Содержит инструкции по обеспечению безопасного использования принтера. В зависимости от модели устройства и региона поставки это руководство может не включаться в комплект поставки.
- Установка (бумажное руководство)**
Содержит информацию о настройке принтера и установке программного обеспечения.
- Руководство пользователя (руководство в формате PDF)**
Настоящее руководство. Содержит общие сведения и инструкции по использованию принтера и устранению неполадок.
- Руководство по работе в сети (руководство в формате PDF)**
Содержит информацию о настройках сети и устранении неполадок при использовании принтера в сети.
- Руководство администратора (руководство в формате PDF)**
Предоставляет администраторам сети сведения о настройках управления и принтера.

В дополнение к вышеуказанным руководствам справочную информацию можно найти в программном обеспечении Epson.

Символы и обозначения



Предостережение:

Инструкции, которые необходимо тщательно соблюдать во избежание телесных повреждений.



Важно:

Инструкции, которые необходимо соблюдать во избежание повреждения оборудования.

Примечание:

Предоставляет дополнительную и справочную информацию.

➔ Соответствующая информация

Ссылки на связанные разделы.

Описания, используемые в данном руководстве

- Снимки экранов драйвера принтера относятся к системам Windows 8.1 или Mac OS X v10.9.x. Содержание, отображающееся на экранах, различается в зависимости от модели и ситуации.
- Иллюстрации принтера, используемые в данном руководстве используются только в качестве примера. Несмотря на то, что могут существовать небольшие отличия между моделями, способы их эксплуатации совпадают.
- Некоторые из элементов меню на ЖК-экране отличаются в зависимости от модели и настроек.

Обозначение операционных систем

Windows

В данном руководстве такие термины, как Windows 8.1, Windows 8, Windows 7, Windows Vista, Windows XP, Windows Server 2012 R2, Windows Server 2012, Windows Server 2008 R2, Windows Server 2008, Windows Server 2003 R2 и Windows Server 2003, используются по отношению к следующим операционным системам. Кроме того, термин Windows используется по отношению ко всем версиям.

- Операционная система Microsoft® Windows® 8.1
- Операционная система Microsoft® Windows® 8
- Операционная система Microsoft® Windows® 7
- Операционная система Microsoft® Windows Vista®
- Операционная система Microsoft® Windows® XP
- Операционная система Microsoft® Windows® XP Professional x64
- Операционная система Microsoft® Windows Server® 2012 R2
- Операционная система Microsoft® Windows Server® 2012
- Операционная система Microsoft® Windows Server® 2008 R2
- Операционная система Microsoft® Windows Server® 2008
- Операционная система Microsoft® Windows Server® 2003 R2
- Операционная система Microsoft® Windows Server® 2003

Mac OS X

В данном руководстве термин Mac OS X v10.9.x используется по отношению к OS X Mavericks, а термин Mac OS X v10.8.x — к OS X Mountain Lion. Кроме того, термин Mac OS X используется по отношению к Mac OS X v10.9.x, Mac OS X v10.8.x, Mac OS X v10.7.x, Mac OS X v10.6.8.

Важные инструкции

Инструкции по безопасности

Для обеспечения безопасности при использовании данного принтера прочитайте и соблюдайте нижеприведенные указания. Сохраните это руководство, чтобы при необходимости обратиться к нему в будущем. Также следуйте всем предупреждениям и инструкциям, которые нанесены на корпус устройства.

- Некоторые символы на принтере служат для обеспечения его безопасности и надлежащей эксплуатации. Посетите следующий веб-сайт, чтобы узнать значение символов.
<http://support.epson.net/symbols>
- Необходимо использовать только тот шнур питания, который поставлялся вместе с принтером; использовать этот шнур с другим оборудованием запрещено. Использование других шнуров питания с данным принтером или использование предоставляемого шнура питания с другим оборудованием может привести к возникновению пожара или поражению электрическим током.
- Необходимо убедиться, что шнур питания переменного тока соответствует действующим местным стандартам безопасности.
- Запрещается самостоятельно разбирать, модифицировать или пытаться починить шнур питания, вилку, принтер или дополнительное оборудование за исключением случаев, специально описанных в руководствах для принтера.
- При возникновении следующих условий необходимо отключить принтер от питания и обратиться к обслуживающему персоналу:
Шнур питания или вилка повреждены, в принтер попала жидкость, принтер падал или поврежден корпус, принтер плохо работает или имеются явные изменения в работе принтера. Запрещается делать в настройках изменения, которые не описаны в инструкции по эксплуатации.
- Необходимо устанавливать принтер недалеко от сетевой розетки так, чтобы вилку можно было легко вынуть из розетки.
- Запрещается устанавливать или хранить принтер вне помещений, около источников грязи или пыли, воды и тепла, а также в местах, подверженных воздействию ударных нагрузок, вибраций, высоких температур и влажности.
- Необходимо предотвращать попадание в принтер воды и не касаться его влажными руками.
- Принтер должен находиться на расстоянии как минимум 22 см от кардиостимуляторов. Радиоволны, излучаемые принтером, могут негативно сказаться на их работе.
- Если ЖК-дисплей поврежден, необходимо обратиться в сервисный центр. При попадании жидкокристаллического раствора на руки необходимо тщательно промыть их водой с мылом. При попадании жидкокристаллического раствора в глаза необходимо немедленно промыть их водой. Если после этого сохраняются неприятные ощущения или ухудшится зрение, необходимо немедленно обратиться к врачу.
- Обращайтесь с картриджами бережно, так как вокруг отверстия для подачи чернил может остаться небольшое количество чернил.
 - При попадании чернил на кожу тщательно промойте ее водой с мылом.
 - При попадании чернил в глаза немедленно промойте их водой. Если после этого сохраняются неприятные ощущения или ухудшится зрение, немедленно обратитесь к врачу.
 - Если чернила попали вам в рот, немедленно обратитесь к врачу.

Важные инструкции

- Не разбирайте чернильный картридж и контейнер для отработанных чернил, поскольку чернила могут попасть вам в глаза или на кожу.
- Не встряхивайте чернильные картриджи слишком сильно, поскольку это может вызвать вытекание чернил.
- Держите чернильные картриджи и контейнер для отработанных чернил в местах, недоступных детям.



Справочные данные и предупреждения при эксплуатации принтера

Во избежание повреждения принтера или другого имущества необходимо прочитать приведенные далее инструкции и следовать им. Данное руководство необходимо сохранять для дальнейшего пользования.

Справочные данные и предупреждения при установке/использовании принтера

- Запрещается блокировать или накрывать воздухозаборники и отверстия принтера.
- Следует использовать только тот тип источника питания, который указан на этикетке принтера.
- Необходимо избегать использования розеток, находящихся в одной сети с фотокопировальными аппаратами или системами кондиционирования воздуха, которые постоянно включаются и отключаются.
- Необходимо избегать использования электрических розеток, управляемых настенными выключателями или автоматическими таймерами.
- Всю компьютерную сеть необходимо держать на удалении от потенциальных источников электромагнитных помех, например, акустических систем или баз радиотелефонов.
- Шнуры питания необходимо помещать в местах, защищенных от трения, порезов, износа, изгибания и запутывания. Запрещается ставить на шнур питания какие-либо предметы, наступать или наезжать на него чем-либо. Необходимо обращать особое внимание на то, чтобы шнур питания не был перекручен на обоих концах, как у входа, так и выхода.
- При использовании удлинителя необходимо убедиться, что общая нагрузка всех подключенных устройств не превышает разрешенного номинального тока удлинителя. Также необходимо следить за тем, чтобы общий номинальный ток подключенных к розетке устройств не превышал разрешенного номинального тока розетки.
- Если принтер планируется использовать в Германии, то электросеть здания должна быть защищена 10- или 16-амперными автоматическими выключателями, защищающими принтер от коротких замыканий и избыточного тока.
- При подключении принтера к компьютеру или другому устройству необходимо убедиться в правильном расположении разъемов кабеля. У каждого разъема имеется только один правильный вариант подключения. Подключение разъема неправильной стороной может привести к повреждениям обоих устройств, соединенных этим кабелем.
- Необходимо установить принтер на плоской устойчивой поверхности, размеры которой во всех направлениях больше размеров основания принтера. Если устройство установлено под наклоном, оно будет работать неправильно.
- Во время хранения или перевозки не наклоняйте принтер, не помещайте вертикально и не переворачивайте его, поскольку это может спровоцировать вытекание чернил.

Важные инструкции

- ❑ Оставляйте перед устройством достаточно свободного пространства для выброса бумаги.
- ❑ Следует избегать мест, в которых происходят частые колебания температуры и влажности. Также не следует подвергать принтер воздействию прямых солнечных лучей, яркого света и источников тепла.
- ❑ Запрещается вставлять посторонние предметы в отверстия принтера.
- ❑ Во время печати запрещается трогать руками внутренние поверхности принтера.
- ❑ Запрещается прикасаться к белому плоскому кабелю внутри принтера.
- ❑ Запрещается использовать аэрозольные изделия, содержащие огнеопасные газы, внутри принтера или рядом с ним. Это может привести к возникновению пожара.
- ❑ Не перемещайте печатающую головку вручную, поскольку это может повредить принтер.
- ❑ Выключать принтер необходимо только кнопкой . Запрещается отключать принтер от сети или выключать питание розетки до того, как перестанет мигать индикатор .
- ❑ Перед транспортировкой принтера необходимо убедиться, что печатающая головка находится в начальном (крайнем правом) положении, а контейнеры находятся на месте.
- ❑ Если планируется длительный перерыв в работе принтера, необходимо отключить шнур питания от розетки.

Справочные данные и предупреждения при использовании принтера с беспроводным подключением

- ❑ Радиоволны, излучаемые этим принтером, могут отрицательно сказаться на работе медицинского электронного оборудования и привести к его сбою. При использовании этого принтера в медицинских учреждениях или вблизи медицинских приборов следуйте инструкциям авторизованного персонала данного медицинского учреждения. Кроме того, следуйте всем предупреждениям и инструкциям, нанесенным на медицинские приборы.
- ❑ Радиоволны, излучаемые этим принтером, могут отрицательно сказаться на работе автоматизированных управляемых устройств, таких как автоматические двери и системы противопожарной сигнализации, что может привести к травмам вследствие выхода этого оборудования из строя. При использовании этого принтера вблизи автоматизированных управляемых устройств следуйте всем предупреждениям и инструкциям, нанесенным на эти устройства.

Справочные данные и предупреждения при использовании ЖК-дисплея

- ❑ ЖК-дисплей может иметь несколько небольших светлых и темных пятен; из-за свойств дисплея его яркость может быть неравномерна. Это нормально и не означает, что дисплей поврежден каким-либо образом.
- ❑ Для очистки необходимо использовать только сухую, мягкую ткань. Запрещается использование жидкости или химических чистящих средств.
- ❑ При сильном ударе внешняя крышка ЖК-экрана может разбиться. Обратитесь к местному представителю, если поверхность экрана раскололась или сломалась, и не касайтесь и не пытайтесь извлечь разбитые куски.

Защита личной информации

При передаче или утилизации принтера необходимо стереть всю личную информацию, хранящуюся в памяти принтера. Для этого выберите **Меню > Администр. системы > Восст. настр. по ум. > Удал.все данные и настр.** на панели управления.

Настройки администратора

Блокирование настроек принтера с помощью пароля администратора

Чтобы другие пользователи не смогли изменить настройки принтера, можно установить пароль администратора. Можно заблокировать следующие настройки.

- Администрив. системы
- Режим Eco

Без ввода пароля настройки изменить невозможно. Также этот пароль требуется при изменении настроек с помощью Web Config или EpsonNet Config.

**Важно:**

Необходимо запомнить пароль. Если забыли пароль, обратитесь в службу поддержки компании Epson.

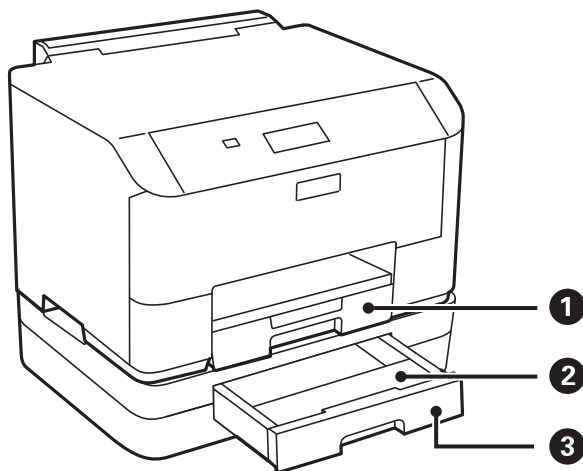
1. Войдите в режим **Меню** через начальный экран.
2. Выберите **Настройки администратора > Пароль администратора**.
3. Выберите **Регистрация**, а затем введите пароль.
4. Введите пароль еще раз.
5. Выберите **Функция блокировки**, а затем включите эту функцию.

Разблокирование настроек принтера

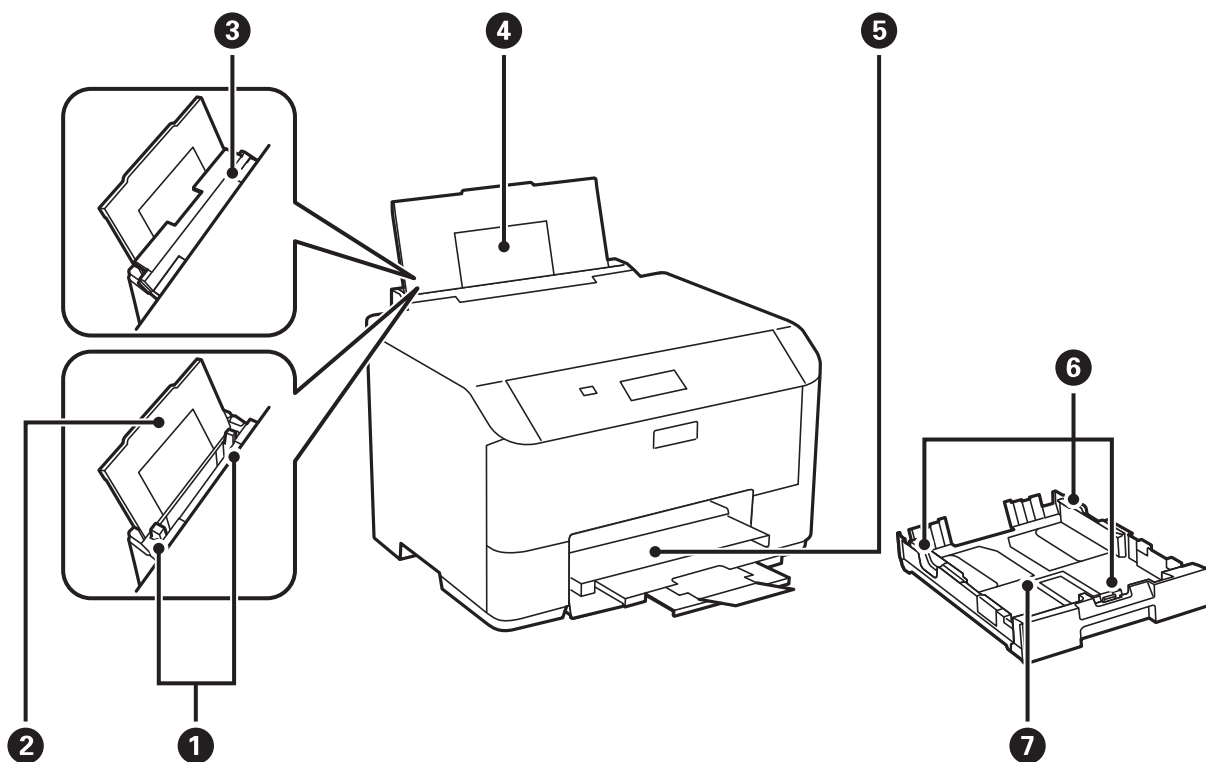
1. Войдите в режим **Меню** через начальный экран.
2. Выберите **Настройки администратора**.
3. Введите пароль администратора.
4. Выберите **Функция блокировки**, а затем отключите эту функцию.

Основные сведения о принтере

Названия деталей и их функции

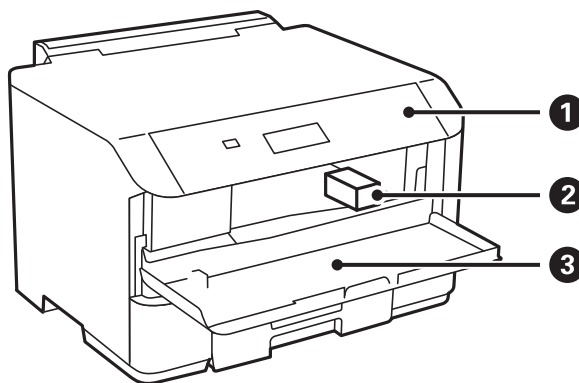


❶	Кассета для бумаги	Загружает бумагу.
❷	Крышка кассетного лотка	Крепится к кассета для бумаги 2.
❸	Кассета для бумаги 2	Дополнительные кассеты для бумаги. Загружает бумагу.

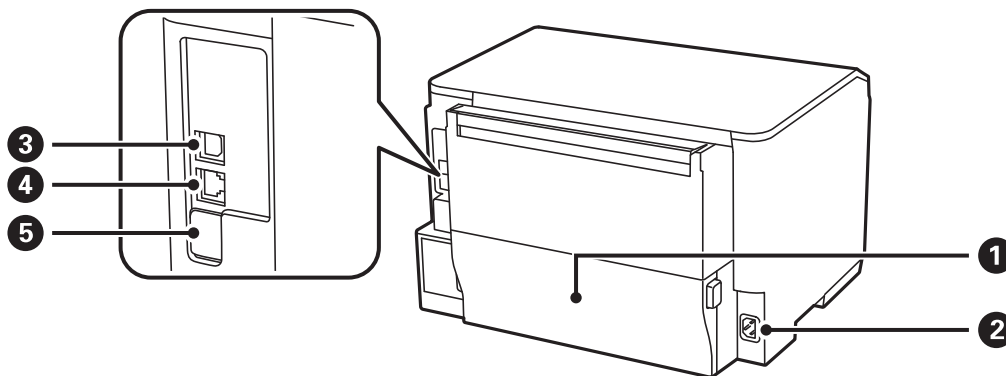


Основные сведения о принтере

❶	Боковые направляющие	Подают бумагу в принтер. Боковые направляющие должны быть придвинуты к краям бумаги.
❷	Подставка для бумаги	Поддерживает загруженную бумагу.
❸	Защита механизма подачи	Защищает принтер от попадания инородных частиц. Защита всегда должна быть закрыта.
❹	Подача бумаги сзади	Загружает бумагу.
❺	Выходной лоток	Принимает выдаваемые листы бумаги.
❻	Боковые направляющие	Подают бумагу в принтер. Боковые направляющие должны быть придвинуты к краям бумаги.
❼	Кассета для бумаги	Загружает бумагу.



❶	Панель управления	Служит для управления принтером.
❷	Печатающая головка	Служит для нанесения чернил на поверхность бумаги.
❸	Передняя крышка	Открывать только при замене чернильного картриджа и удалении застрявшей бумаги из принтера.

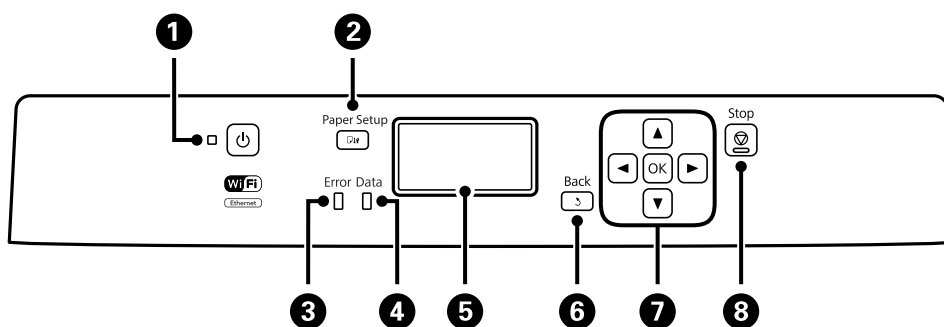


Основные сведения о принтере

❶	Задняя крышка	Вытаскивать при замене контейнера для отработанных чернил и при извлечении застрявшей бумаги.
❷	Вход питания переменного тока	Предназначен для подключения шнура питания.
❸	USB-порт	Разъем для USB-кабеля.
❹	Порт локальной сети	Разъем для сетевого кабеля.
❺	Служебный USB-порт	USB-порт для использования в будущем. Снимать наклейку запрещено.

Панель управления

Кнопки и индикаторы

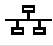









❶		Служит для включения и выключения принтера. Отключайте шнур питания, когда индикатор питания погаснет
❷		Отображает экран Настройка бумаги Можно выбрать настройки размера и типа бумаги для всех источников бумаги
❸	Ошибка	Мигает или постоянно горит, когда возникает ошибка
❹	Данные	Мигает, когда принтер обрабатывает данные. При наличии очереди заданий горит постоянно
❺	-	Отображает меню и сообщения.
❻		Служит для возврата на предыдущий экран
❼		Кнопки и служат для выбора меню. Кнопка OK предназначена для подтверждения выбора или выполнения выбранной функции. Во время ввода символов кнопки и служат для выбора символов
❽		Служит для остановки текущей операции. Во время ввода символов нажатие этой кнопки позволяет изменить тип символа

Основные сведения о принтере

Значки, отображаемые на ЖК-экране

В зависимости от состояния принтера на ЖК-экране отображаются следующие значки.

	Включается, когда принтер подключен к проводной (Ethernet) сети
	Включается, когда проводная сеть (Ethernet) отключена, а Ethernet-кабель отсоединен
	Включается, когда принтер подключен к беспроводной (Wi-Fi) сети. Количество полосок указывает на мощность сигнала подключения. Чем больше полосок, тем лучше сигнал
	Указывает на проблему с подключением принтера к беспроводной сети (Wi-Fi) или на то, что принтер ищет подключение к беспроводной сети (Wi-Fi)
	Указывает на то, что принтер подключен к беспроводной (Wi-Fi) сети в режиме прямого соединения
	Указывает на то, что принтер подключен к беспроводной (Wi-Fi) сети в режиме Wi-Fi Direct
	Указывает на то, что принтер подключен к беспроводной (Wi-Fi) сети в простом режиме AP
	Включается при активации режима Eco

Опции меню

Меню

Меню	Настройки и объяснения
Уровень чернил	<p>Отображает приблизительный уровень чернил и состояние емкости для отработанных чернил.</p> <p>Если появляется значок «!», значит чернила почти закончились или емкость для отработанных чернил почти полностью заполнена.</p> <p>Если отображается значок х, чернила почти закончились или емкость для отработанных чернил почти полностью заполнена.</p>

Основные сведения о принтере

Меню	Настройки и объяснения	
Обслуживание	Пров. дюз печат. гол.	Печать шаблона для проверки состояния дюз печатающей головки.
	Очистка печ. головки	Очистка забитых дюз в печатающей головке.
	Калиб. печат. головки	Регулировка печатающей головки для улучшения качества печати. Выполните Выравнив. по высоте , если отпечатки выглядят размытыми. Выполните Выравнив. по гориз. , если на распечатках через равные интервалы идут горизонтальные полосы. Выполните Гранич. линия Вырав. , если текст и линии не выровнены.
	Улучшить полосы по горизонтали	Используйте эту функцию, если ваши распечатки содержат горизонтальные полосы после применения команд Очистка печ. головки и Выравнив. по гориз. Эта функция обеспечивает более точную регулировку, чем Выравнив. по гориз.
	Регул. толщины бумаги	Предотвращает размазывание чернил при печати. Включайте эту функцию только в том случае, если на распечатках обнаружены следы размазывания чернил, поскольку она может снизить скорость печати.
	Очистка напр. бумаги	Используйте эту функцию для подачи бумаги для очистки, если на внутренних роликах имеются пятна чернил.
Настройка бумаги	Установка размера и типа загруженной бумаги для всех источников бумаги.	
Печ. лист сост.	Таблица конфигурации	Печать информационного листа о текущем состоянии принтера и настроек
	Табл. ст. расх. мат.	Печать информационного листа о состоянии расходных материалов
	Табл. жур. использов.	Печать информационного листа с историей использования принтера.
	Список шрифтов PS3	Печать списка шрифтов, доступных для принтера PostScript.
	Список шрифтов PCL	Печать списка шрифтов, доступных для принтера PCL.
Статус сети	Состояние Wi-Fi/Сети	Отображение или печать текущих сетевых настроек.
	Статус Wi-Fi Direct	
	Статус Epson Connect	Отображение данных о том, зарегистрирован ли принтер в службе Epson Connect или Google Cloud Print и подключен ли к ним.
	Статус Google Cloud Print	Подробности см. на веб-сайте портала Epson Connect. https://www.epsonconnect.com/ http://www.epsonconnect.eu (только Европа)
Конфид. задание	Отображение списка заданий с паролями. Для печати задания нужно выбрать это задание и ввести пароль	

Основные сведения о принтере

Меню	Настройки и объяснения	
Настройки администратора	Эти меню позволяют администратору зарегистрировать пароль для защиты настроек принтера от изменения другими пользователями	
	Пароль администратора	Установить, изменить или сбросить пароль администратора. Если вы забыли пароль, обратитесь к дилеру, у которого был куплен принтер.
	Функция блокировки	Для работы с параметрами Администрир. системы введите пароль администратора.
Администрир. системы	Подробнее см. в разделе, в котором объясняются данные функции.	

Соответствующая информация

➔ [«Администрир. системы» на стр. 20](#)

Администрир. системы

Выберите на начальном экране **Меню**, а затем **Администрир. системы**.

Основные сведения о принтере

Меню	Настройки и объяснения		
Настройки принтера	Настр. источн. бумаги	Приор.зад.сл.под.б ум.	Подача бумаги из подача бумаги сзади на основе приоритета.
		Автоперекл. А4/ Letter	Подача бумаги из источника бумаги, установленного на размер А4, если другой источник бумаги не настроен на размер Letter, либо подача из источника бумаги, установленного на размер Letter, если другой источник не настроен на размер А4.
		Настройки автовыбора	Выберите источник бумаги, из которого должна осуществляться подача. Если доступны несколько источников бумаги, бумага подается из источника с настройками бумаги, соответствующими заданию на печать.
		Уведомление об ошибке	Отображение сообщения об ошибке, если настройки для размера или типа бумаги в Настройка бумаги и настройки печати не совпадают.
	Время ожид. интерф. USB	Установка продолжительности времени (в секундах), которое должно пройти перед завершением сеанса связи с компьютером по USB-подключению после того, как принтер получил задание от драйвера принтера PostScript или PCL. Если момент завершения задания четко не определен драйвером принтера PostScript или PCL, это может привести к бесконечному сеансу связи по USB-подключению. В этом случае принтер завершит сеанс связи по истечении указанного времени. Введите 0 (ноль), если необходимость в завершении сеанса связи отсутствует.	
	Язык печати	Выбор языка принтера для USB-интерфейса или сетевого интерфейса.	
	Автоустр. ош.	<p>Выбор действия для выполнения в случае возникновения ошибки двухсторонней печати или переполнения памяти.</p> <p><input type="checkbox"/> Ошибка двухсторонней печати</p> <p>Включено: если задание на двухстороннюю печать отправлено, а бумага для двухсторонней печати отсутствует, принтер отображает уведомление об ошибке, а затем автоматически выполняет печать только на одной стороне бумаги.</p> <p>Отключено: принтер отображает уведомление об ошибке и отменяет печать.</p> <p><input type="checkbox"/> Ошибка переполнения памяти</p> <p>Включено: если при печати память принтера переполняется, он отображает уведомление об ошибке, а затем печатает только часть данных, которые смог обработать.</p> <p>Отключено: принтер отображает уведомление об ошибке и отменяет печать.</p>	
USB-подключение к PC	Задействование принтера, который подключен к компьютеру через USB. Если эта функция отключена, компьютер не распознает принтеры, подключенные через USB.		

Основные сведения о принтере

Меню	Настройки и объяснения		
Общие настройки	Таймер откл.	Выбор периода времени, предваряющего переход принтера в режим ожидания (энергосберегающий режим), если не выполняются никакие действия. По истечении заданного времени ЖК-экран темнеет.	
	Таймер выключения	Изменение времени, предваряющего применение настроек управления энергопотреблением. Увеличение этого времени отразится на энергопотреблении изделия. Перед регулировкой следует учесть факторы окружающей среды.	
	Контрастность ЖК-экрана	Настройка яркости ЖК-экрана.	
	Настр. даты и времени	Дата и время	Установка текущей даты и времени.
		Летнее время	Установка летнего времени.
		Разница времени	Установка разницы между местным временем и временем в формате UTC (всемирное координированное время).
	Язык/Language	Выбор языка отображения.	
Скорость прокрутки	Выбор скорости прокрутки ЖК-экрана.		
Настройки Wi-Fi / сети	Состояние Wi-Fi/ Сети	Отображение или печать сетевых настроек и состояния подключения.	
	Настройка Wi-Fi	Мастер настройки Wi-Fi	Подробности см. в <i>Руководство по работе в сети</i> .
		Настройка кнопкой (WPS)	
		Настр. PIN-кода (WPS)	
		Автоподключение Wi-Fi	
		Отключить Wi-Fi	
	Настр. Wi-Fi Direct	Подробности см. в <i>Руководство по работе в сети</i> .	
	Проверка подключения	Проверка состояния сетевого подключения и печать отчета о проверке сетевых подключений. Если обнаружены проблемы с подключением, для их устранения необходимо ознакомиться с отчетом о проверке.	
Расширенная настройка	Подробности см. в <i>Руководство по работе в сети</i> .		

Основные сведения о принтере

Меню	Настройки и объяснения	
Служба Epson Connect	Можно приостановить или возобновить использование служб Epson Connect или Google Cloud Print либо отменить использование этих служб (восстановить настройки по умолчанию).	
Служба Google Cloud Print	Подробности см. на веб-сайте портала Epson Connect. https://www.epsonconnect.com/ http://www.epsonconnect.eu (только Европа)	
Ун. настр. печати	Эти настройки принтера применяются при печати с внешнего устройства без использования драйвера принтера или при печати с драйвера принтера PostScript или PCL.	
	Смещение сверху	Корректировка верхнего или левого поля бумаги.
	Смещение слева	
	Смещ. сверху на обор.	Корректировка верхнего или левого поля для обратной стороны страницы при выполнении двухсторонней печати.
	Смещ. слева на обор.	
	Проверка ширины бум.	Проверка ширины бумаги перед началом печати. Предотвращает печать с выходом за края бумаги, если заданы неправильные настройки размеров бумаги, но время печати может немного увеличиться.
	Время высыхания	Выбор времени высыхания при выполнении двухсторонней печати.
	Пропуск пустых стр.	Автоматический пропуск пустых страниц в данных для печати.
	Конфиг. печати PDL	См. список меню в Конфиг. печати PDL .
Настр. безопасности	Удалить все конфиденц. зад.	Удаление всех сохраненных конфиденциальных заданий.
Режим Eco	Доступны следующие настройки режима Eco. Если эти настройки отключены, применяются настройки, заданные в Общие настройки .	
	Таймер откл.	Выбор периода времени, предваряющего переход принтера в режим ожидания (энергосберегающий режим), если не выполняются никакие действия. По истечении заданного времени ЖК-экран темнеет.
	Таймер выключения	Выбор периода времени перед автоматическим выключением принтера. Изменение времени, предваряющего применение настроек управления энергопотреблением.
Очист. внутр. память	Удаление настроек печати для драйвера принтера PostScript или PCL. Выберите Очистить все , чтобы удалить все данные для драйверов принтера PostScript и PCL, сохраненные в памяти принтера.	
Восст. настр. по ум.	Сброс выбранных настроек до значений по умолчанию.	

Соответствующая информация

➔ «Конфиг. печати PDL» на стр. 24

Основные сведения о принтере

Конфиг. печати PDL

Выберите **Меню > Администрир. системы > Ун. настр. печати > Конфиг. печати PDL** на начальном экране.

Меню	Настройки и объяснения	
Общие настройки	Размер бумаги	Выбор размера бумаги
	Тип бумаги	Выбор типа бумаги
	Ориентация	Выбор направления печати
	Качество	Выбор качества печати
	Режим экономии чернил	Экономия чернил за счет уменьшения плотности печати
	Порядок печати	Последняя стр. сверху: печать с первой страницы файла. Перв. стр. св.: печать с последней страницы файла.
	Число копий	Указание количества копий.
	Граница переплета	Выбор положение переплета
	Автоизвлечение бумаги	Автоматический выброс бумаги, если печать остановлена в ходе выполнения задания на печать
	2-сторонняя печать	Выполнение двухсторонней печати

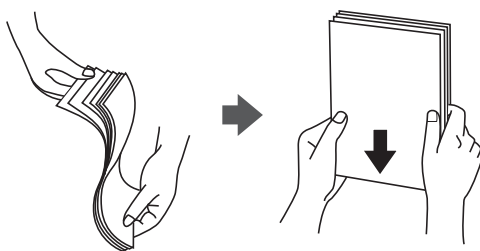
Основные сведения о принтере

Меню	Настройки и объяснения	
Меню PCL	Источник шрифта	Резидентный: выберите для использования шрифта, предустановленного на принтере. Загрузить: выберите для использования загруженного вами шрифта.
	Номер шрифта	Выбор номер шрифта по умолчанию для источника шрифта по умолчанию. Доступные номера различаются в зависимости от заданных настроек
	Шаг	Установка шага шрифта по умолчанию, если шрифт масштабируемый и моноширинный. Можно выбрать значение от 0,44 до 99,99 знаков на дюйм с шагом 0,01. Этот пункт может отсутствовать в зависимости от настроек источника шрифта или номера шрифта.
	Кегль в пунктах	Установка высоты шрифта по умолчанию, если шрифт масштабируемый и пропорциональный. Можно выбрать значение от 4,00 до 999,75 пунктов с шагом 0,25. Этот пункт может отсутствовать в зависимости от настроек источника шрифта или номера шрифта
	Набор символов	Выбор набора символов по умолчанию. Если шрифт, выбранный в настройках источника и номера шрифта, отсутствует в настройках нового набора символов, настройки источника и номера шрифта будут автоматически заменены на значение по умолчанию, IBM-US
	Строки	Установка количества строк для выбранного размера и ориентации бумаги. Корректировка данного параметра также приведет к изменению межстрочного интервала (VMI), и в принтере сохранится новое значение VMI. Это означает, что последующие изменения в настройках размера или ориентации страницы приведут к изменению значения Строки , основанного на сохраненном VMI
	Функция CR	Выбор команды перевода строки при печати с драйвером из определенной операционной системы
	Функция LF	
Назн. источн. бумаги	Установка присваивания для команды выбора источника бумаги. Если выбрано 4 , команды устанавливаются как совместимые с HP LaserJet 4. Если выбрано 4K , команды устанавливаются как совместимые с HP LaserJet 4000, 5000 и 8000. Если выбрано 5S , команды устанавливаются как совместимые с HP LaserJet 5S	
Меню PS3	Лист ошибок	Печать листа со статусом ошибки, если при печати возникают ошибки в PostScript и в случае ошибок при печати PDF-файла
	Двоичный	Включите эту функцию при печати данных, содержащих двоичные изображения. Эти параметры доступны только в том случае, если принтер подключен к сети. Приложение может отправлять двоичные данные, даже если настройки драйвера принтера установлены на ASCII, но при включении этой функции печать таких данных возможна.
	Формат стр. PDF	Выбор размера бумаги при печати PDF-файла. Если выбрано Авто , размер бумаги определяется в зависимости от размера первой распечатанной страницы

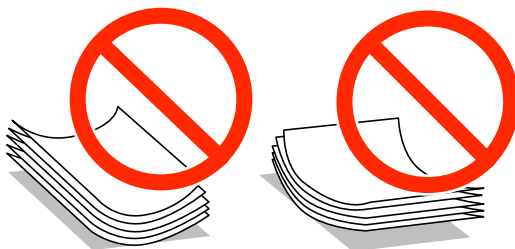
Загрузка бумаги

Меры предосторожности при работе с бумагой

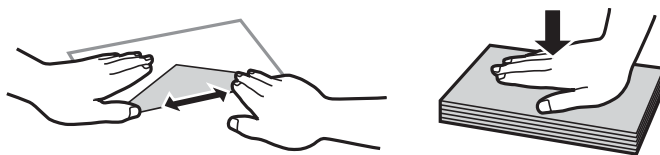
- ❑ Прочтите инструкции, поставляемые вместе с бумагой.
- ❑ Продуйте и выровняйте края бумаги перед загрузкой. Не продувайте и не сворачивайте фотобумагу. Это может повредить печатную сторону.



- ❑ Если бумага свернута, то перед загрузкой расправьте ее или слегка сверните в другом направлении. Печать на свернутой бумаге может вызвать замятие бумаги или размытие на отпечатках.



- ❑ Не используйте волнистую, рваную, согнутую, сырую, слишком тонкую или слишком толстую бумагу, а также бумагу с приклеенными к ней стикерами. Использование такой бумаги может вызвать замятие бумаги или размытие на отпечатках.
- ❑ Продуйте и выровняйте края конвертов перед загрузкой. Если сложенные конверты раздуваются, нажмите на них, чтобы расправить перед загрузкой.



- ❑ Не используйте свернутые и сложенные конверты. Использование таких конвертов может вызвать замятие бумаги или размытие на отпечатках.
- ❑ Запрещено использовать конверты с клейкой поверхностью на клапане и конверты с прозрачным окошком для адреса.
- ❑ Избегайте использовать слишком тонкие конверты, так как они могут свернуться во время печати.

Соответствующая информация

➔ [«Характеристики принтера» на стр. 98](#)

Доступные форматы бумаги и емкость загрузки

Для достижения высокого качества печати компания Epson рекомендует использовать оригинальную бумагу Epson.

Оригинальная бумага Epson

Примечание:

Печать на подлинной бумаге Epson невозможна при использовании драйвера принтера PostScript и универсального драйвера принтера Epson.

Название носителя	Размер	Емкость загрузки (в листах)			Двухсторонняя печать
		Кассета для бумаги 1	Кассета для бумаги 2	Подача бумаг задне част	
Epson Bright White Ink Jet Paper	A4	200	200	50	Автоматически, вручную*
Epson Matte Paper-Heavyweight	A4	-	-	20	-
Epson Photo Quality Ink Jet Paper	A4	-	-	80	-

* Для выполнения заданий на двухстороннюю печать вручную используйте только подача бумаги сзади. Можно загрузить до 20 листов бумаги с одной напечатанной стороной.

Примечание:

Доступность бумаги зависит от региона. Чтобы получить актуальные сведения о бумаге, доступной в вашем регионе, свяжитесь со службой поддержки компании Epson.

Бумага, имеющаяся в продаже

Примечание:

Печать на печатных бланках, бумаге вторичной переработки, цветной бумаге и предварительно отпечатанной бумаге невозможна при использовании драйвера принтера PostScript.

Загрузка бумаги

Название носителя	Размер	Вместимость (листы или конверты)			Двухсторонняя печать
		Кассета для бумаги 1	Кассета для бумаги 2	Подача бумаг задне част	
Простая бумага Копировальная бумага Печатный бланк Бумага вторичной переработки Цветная бумага Предварительно отпечатанная бумага	Legal	До линии под символом ▼ с внутренней стороны направляющей.		1	Вручную *1
	Letter, A4, B5	До линии под символом ▼ с внутренней стороны направляющей.		80	Автоматически, вручную *1, *2
	A5	До линии под символом ▼ с внутренней стороны направляющей.	-	80	Вручную *1, *2
	A6 Executive	-	-	80	Вручную *2
	Задано пользователем (мм) 182 × 257–215,9 × 297	-	-	80	Автоматически, вручную *2
	Задано пользователем За исключением вышеприведенного	-	-	1	Вручную
Плотная бумага	Legal	-	-	1	Вручную
	Letter, A4, B5, A5, A6, Executive	-	-	10	Вручную *3
	Задано пользователем (мм) 182 × 257–215,9 × 297	-	-	10	Вручную *3
	Задано пользователем За исключением вышеприведенного	-	-	1	Вручную
Конверт	Конверт № 10, DL, C6	-	-	10	-
	Конверт C4	-	-	1	-

*1 Для выполнения заданий на двухстороннюю печать вручную используйте только подача бумаги сзади.

Загрузка бумаги

- *2 Можно загрузить до 30 листов бумаги с одной напечатанной стороной.
- *3 Можно загрузить до 5 листов бумаги с одной напечатанной стороной.

Соответствующая информация

- ➔ «Названия деталей и их функции» на стр. 15
- ➔ «Веб-сайт технической поддержки» на стр. 114

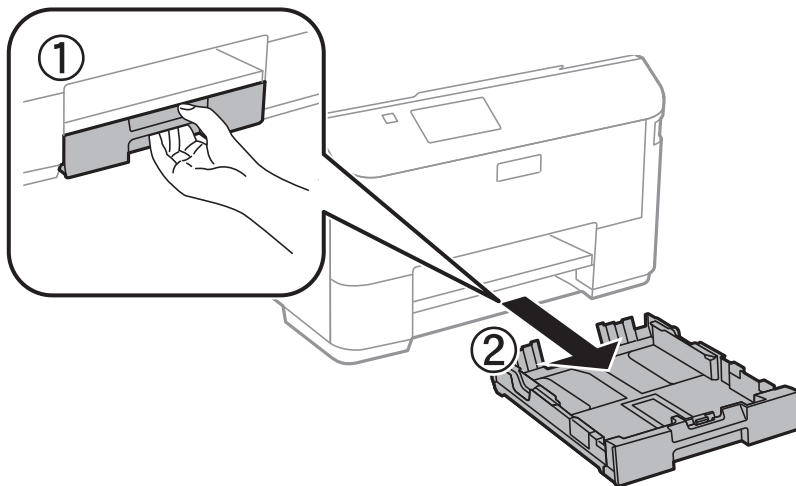
Список типов бумаги

Для получения оптимальных результатов печати необходимо выбрать тип бумаги, подходящий для данной бумаги.

Название носителя	Тип носителя			
	Панель управления	Драйвер принтера	Драйвер принтера PostScript	Универсальный драйвер принтера Epson
Копировальная бумага, простая бумага Epson Bright White Ink Jet Paper	Простая бумага	Простая бумага	Plain	Простая бумага
Печатный бланк	Бланк письма	Бланк письма	Letterhead	Бланк письма
Бумага вторичной переработки	Вторичная	Вторичная	Recycled	Вторичная
Цветная бумага	Цветной	Цветной	Color	Цвет
Предварительно отпечатанная бумага	Печатный бланк	Печатный бланк	Preprinted	Печатный бланк
Epson Matte Paper-Heavyweight Epson Photo Quality Ink Jet Paper	Epson Matte	Epson Matte	-	-
Плотная бумага	Плотная бумага	Плотная бумага	Thick	Толстая
Конверт	Конверты	Конверты	Envelope	Конверт

Загрузка бумаги в Кассета для бумаги

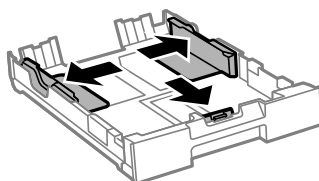
1. Убедитесь, что принтер не работает, и выньте кассета для бумаги.



Примечание:

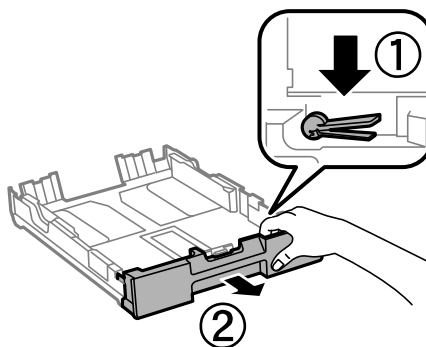
Снимите крышку кассеты для бумаги с кассета для бумаги 2.

2. Раздвиньте направляющие в крайнее положение.



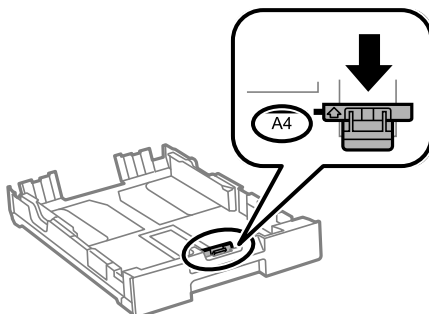
Примечание:

При использовании бумаги крупнее размера А4 раздвиньте кассета для бумаги.

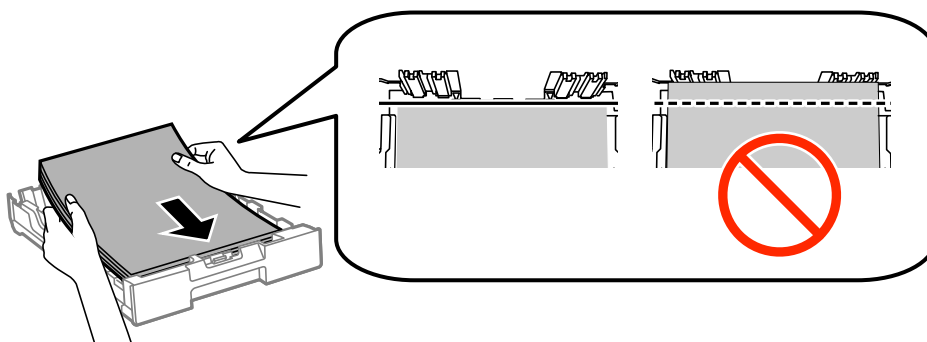


Загрузка бумаги

3. Раздвиньте переднюю направляющую до нужного размера бумаги.



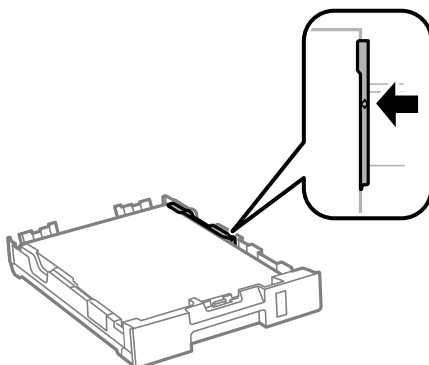
4. Загрузите бумагу вплотную к передней направляющей стороной для печати вниз.



! **Важно:**

- Убедитесь, что бумага не выходит за пределы, отмеченные символом ▼ на краю кассета для бумаги.
- Не превышайте максимально загружаемое количество листов, указанное для данной бумаги. Не загружайте простую бумагу выше значка ▼ с внутренней стороны направляющей.

5. Передвиньте боковые направляющие к краям бумаги.



6. Вставьте кассета для бумаги до упора.

Примечание:

Перед возвращением на место прикрепите к кассета для бумаги 2 крышку.

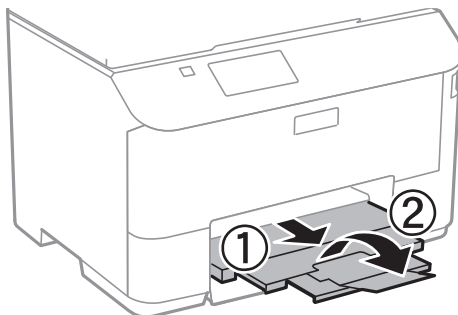
Загрузка бумаги

7. Задайте размер и тип бумаги, загруженной в кассета для бумаги, на панели управления.

Примечание:

Можно также отобразить экран настроек размера и типа бумаги, выбрав **Меню > Настройка бумаги**.

8. Выдвиньте приемный лоток.

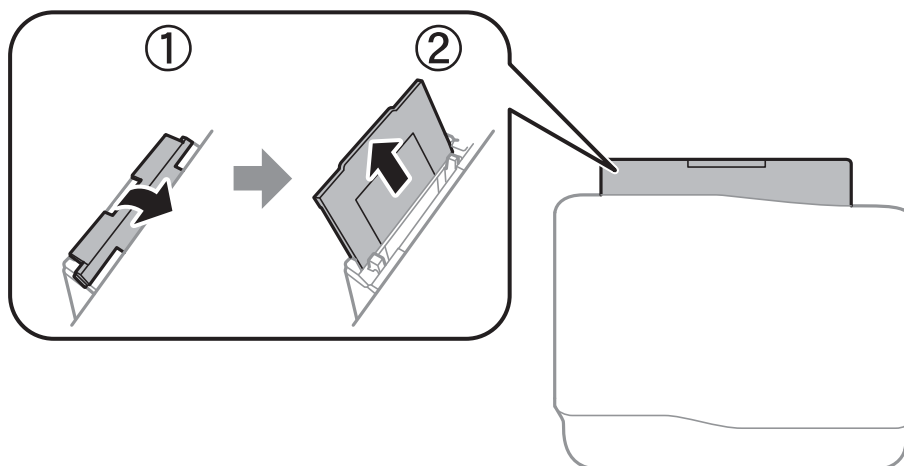


Соответствующая информация

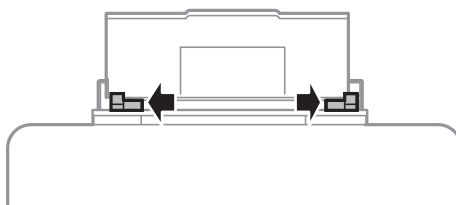
- ➔ «Меры предосторожности при работе с бумагой» на стр. 26
- ➔ «Доступные форматы бумаги и емкость загрузки» на стр. 27

Загрузка бумаги в Подача бумаг задне част

1. Откройте защиту механизма подачи и выньте подставку для бумаги.

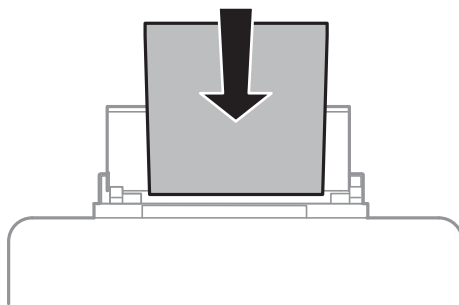


2. Разведите боковые направляющие в разные стороны.



Загрузка бумаги

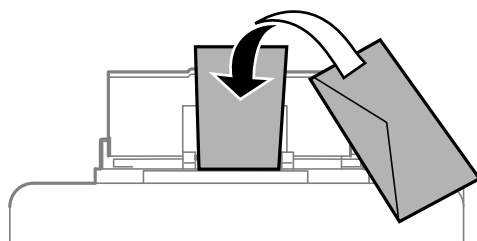
3. Загрузите бумагу по центру подача бумаги сзади стороной для печати вверх.



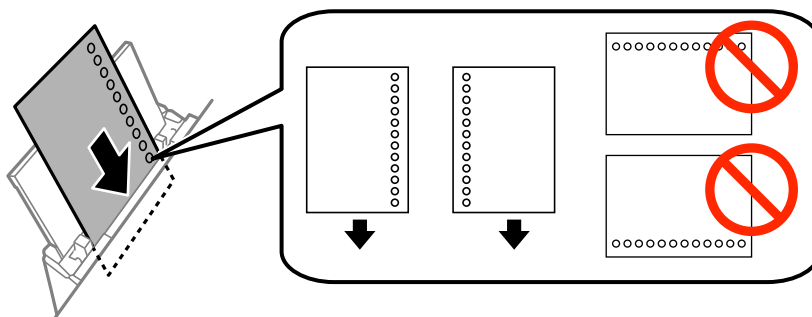
! **Важно:**

- Не превышайте максимально загружаемое количество листов, указанное для данной бумаги. Не загружайте простую бумагу выше значка ▼ с внутренней стороны направляющей.
- Загружайте бумагу коротким краем вперед. Однако если длинный край указан в качестве ширины размера, определенного пользователем, вперед должен быть направлен длинный край.

Конверт



Бумага с готовыми отверстиями



Примечание:

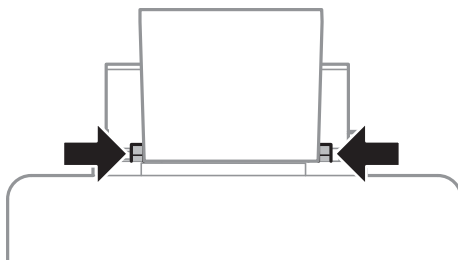
Бумагу с готовыми отверстиями можно использовать при следующих условиях. Для бумаги с готовыми отверстиями недоступна автоматическая двухсторонняя печать.

- Емкость загрузки: один лист.
- Доступный размер: A4, B5, A5, A6, Letter, Legal.
- Отверстия для переплета: запрещено загружать бумагу с отверстиями для переплета на верхней или нижней части листа.

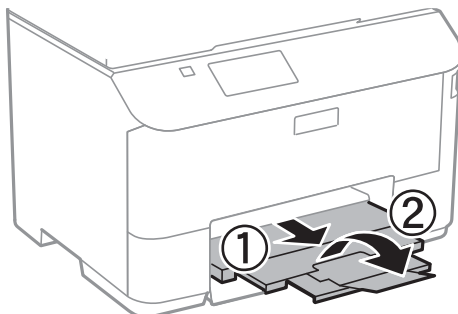
Отрегулируйте положение печати для выбранного файла, чтобы предотвратить печать поверх отверстий.

Загрузка бумаги

4. Передвиньте боковые направляющие к краям бумаги.



5. Выберите на панели управления **Меню > Настройка бумаги > Подача бумаг задне част** и задайте размер и тип бумаги, загруженной в заднее устройство подачи бумаги.
6. Выдвиньте приемный лоток.



Примечание:

Положите оставшуюся бумагу в упаковку. Если оставить ее в принтере, она может свернуться и качество печати снизится.

Соответствующая информация

- ➔ [«Меры предосторожности при работе с бумагой» на стр. 26](#)
- ➔ [«Доступные форматы бумаги и емкость загрузки» на стр. 27](#)

Печать

Печать с компьютера

Если вы не можете изменить некоторые настройки для драйвера принтера, возможно, администратор наложил на них ограничения. Обратитесь за помощью к администратору принтера.

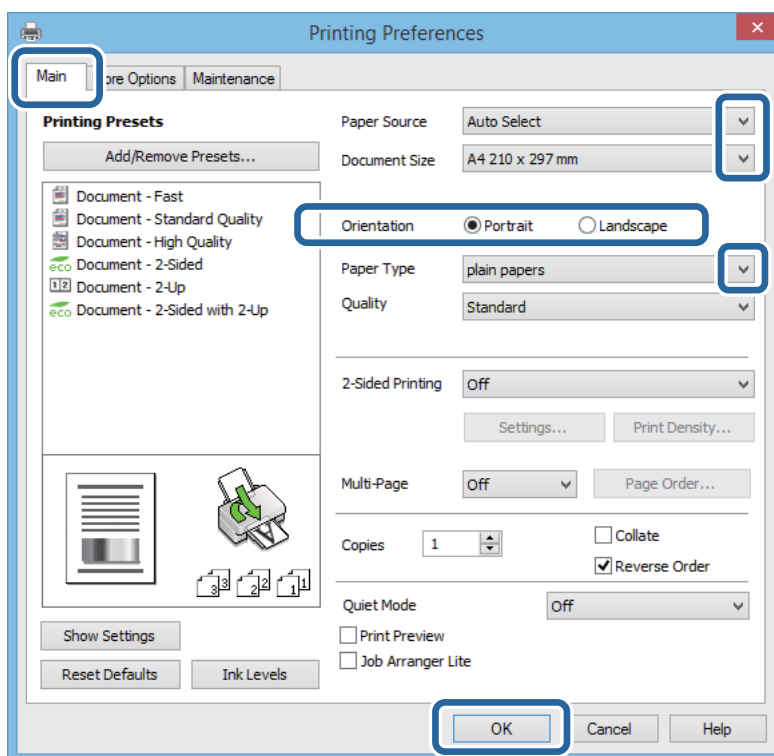
Основные сведения о печати — Windows

Примечание:

Объяснение элементов настройки см. в интерактивной справке. Щелкните правой кнопкой мыши на один из элементов, а затем выберите **Справка**.

Действия могут отличаться в зависимости от приложения. Подробности см. в справке приложения.

1. Загрузите бумагу в принтер.
2. Выберите файл для печати.
3. Выберите **Печать** или **Настройка печати** в меню **Файл**.
4. Выберите свой принтер.
5. Для доступа к окну драйвера принтера выберите **Параметры** или **Свойства**.



Печать

6. Задайте следующие параметры.

- Источник бумаги: выберите источник бумаги, в который загружена бумага.
- Размер документа: выберите размер бумаги, загруженной в принтер.
- Ориентация: выберите ориентацию страницы, заданную в приложении.
- Тип бумаги: выберите тип загруженной бумаги.

Примечание:

*При печати на конвертах, выберите Альбомная для параметра **Ориентация**.*

7. Щелкните **ОК**, чтобы закрыть окно драйвера принтера.

8. Нажмите **Печать**.

Соответствующая информация

- ➔ «Доступные форматы бумаги и емкость загрузки» на стр. 27
- ➔ «Загрузка бумаги в Кассета для бумаги» на стр. 30
- ➔ «Загрузка бумаги в Поддача бумаг задне част» на стр. 32
- ➔ «Список типов бумаги» на стр. 29

Основные сведения о печати — Mac OS X

Примечание:

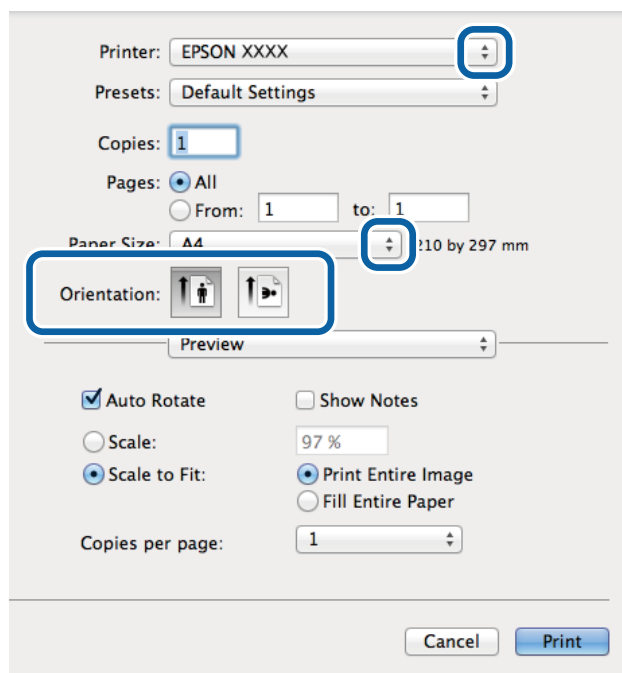
Последовательность действий зависит от приложения. Подробности см. в справке приложения.

1. Загрузите бумагу в принтер.
2. Выберите файл для печати.

Печать

3. Выберите **Печать** из меню **Файл** или другую команду для доступа к диалоговому окну печати.

Чтобы расширить окно печати, нажмите **Показать подробности** или ▼.



4. Задайте следующие параметры.

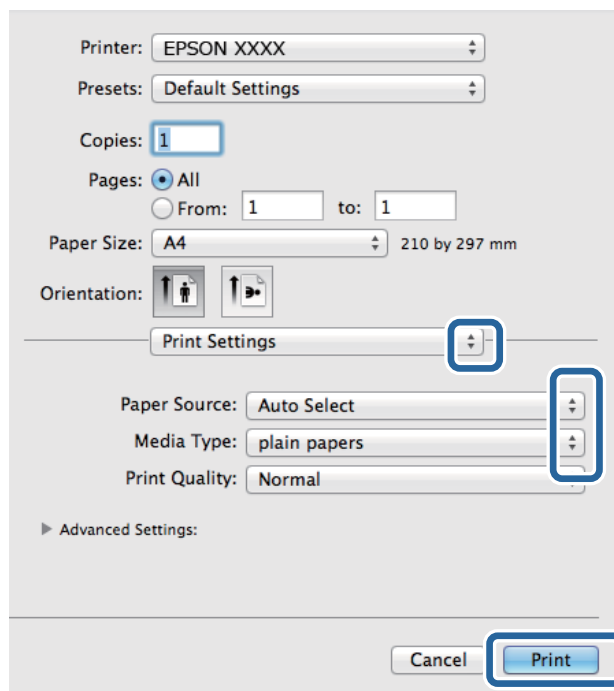
- Принтер: выберите свой принтер.
- Предусстановки: выберите при необходимости использования зарегистрированных параметров.
- Размер бумаги: выберите размер бумаги, загруженной в принтер.
- Ориентация: выберите ориентацию страницы, заданную в приложении.

Примечание:

При печати на конвертах выберите альбомную ориентацию.


Печать

5. В раскрывающемся меню выберите **Настройки печати**.



Примечание:

Для систем Mac OS X v10.8.x или более поздней версии: если меню **Настройки печати** не открывается, драйвер принтера Epson установлен неправильно.

Выберите **Системные настройки** из меню  > **Принтеры и сканеры** (или **Печать и сканирование**, **Печать и факс**), удалите принтер и добавьте его снова. Инструкции по добавлению принтера см. далее.

<http://epson.sn>

6. Задайте следующие параметры.
- Источник бумаги: выберите источник бумаги, в который загружена бумага.
 - Тип носителя: выберите тип загруженной бумаги.
7. Нажмите **Печать**.

Соответствующая информация

- ➔ «Доступные форматы бумаги и емкость загрузки» на стр. 27
- ➔ «Загрузка бумаги в Кассета для бумаги» на стр. 30
- ➔ «Загрузка бумаги в Поддача бумаг задне часть» на стр. 32
- ➔ «Список типов бумаги» на стр. 29

Двусторонняя печать

Для печати на двух сторонах бумаги можно воспользоваться одним из следующих способов:

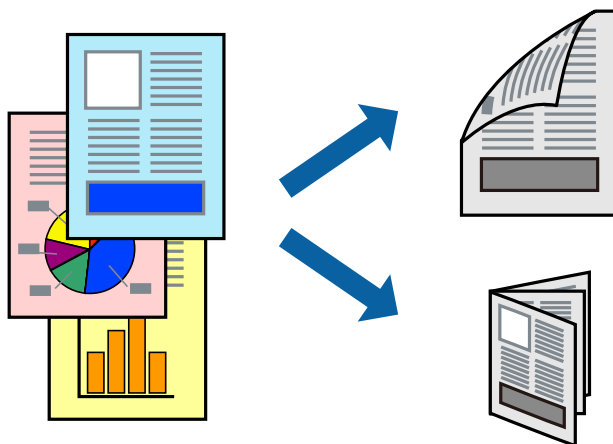
- автоматическая двусторонняя печать;

Печать

- Ручная двусторонняя печать (только для Windows)

После того, как принтер закончит печать на одной стороне, переверните лист для печати на другой стороне.

Можно также напечатать буклет, который получается, если сложить распечатку вдвое. (Только для Windows.)



Примечание:

- При использовании бумаги, неподходящей для двусторонней печати, может снизиться качество печати и произойти застревание бумаги.
- В зависимости от типа бумаги и данных, чернила могут проступить на другой стороне бумаги.

Соответствующая информация

- ➔ «Доступные форматы бумаги и емкость загрузки» на стр. 27

Двусторонняя печать – Windows

Примечание:

- Ручная двусторонняя печать доступна, если включена утилита **EPSON Status Monitor 3**. Если утилита **EPSON Status Monitor 3** отключена, необходимо войти в драйвер принтера, нажать **Расширенные параметры** во вкладке **Сервис**, после чего выбрать **Включить EPSON Status Monitor 3**.
- Функция ручной двусторонней печати может быть недоступна при печати по сети, либо при совместном использовании принтера.

1. Загрузите бумагу в принтер.
2. Выберите файл для печати.
3. Войдите в окно драйвера принтера.
4. Выберите **Авто (Переплет по длинному краю)**, **Авто (Переплет по короткому краю)**, **Ручной (Переплет по длинному краю)** или **Ручной (Переплет по короткому краю)** с **Двусторонняя печать** на вкладку **Главное**.
5. Нажмите **Настройки**, настройте соответствующие параметры и нажмите **ОК**.

Примечание:

Для печати буклета выберите **Буклет**.

Печать

6. Нажмите **Плотность печати**, выберите тип документа из **Выбор типа документа**, после чего нажмите **ОК**.

Драйвер принтера автоматически установит настройки **Регулировки** для данного типа документа.

Примечание:

- Печать может проходить медленно в зависимости от параметров, выбранных для **Выбор типа документа** в окне **Регулировка плотности печати** и для **Качество** на вкладке **Главное**.
- Для ручной двусторонней печати параметр **Регулировка плотности печати** недоступен.

7. При необходимости можно настроить другие элементы на вкладках **Главное** и **Дополнительные настройки**, после чего нажать **ОК**.

8. Нажмите **Печать**.

При ручной двусторонней печати после завершения печати с одной стороны на экране компьютера появится всплывающее окно. Выполняйте инструкции, отображаемые на экране.

Соответствующая информация

- ➔ [«Загрузка бумаги в Кассета для бумаги» на стр. 30](#)
- ➔ [«Загрузка бумаги в Подача бумаг задне част» на стр. 32](#)
- ➔ [«Основные сведения о печати — Windows» на стр. 35](#)

Двухсторонняя печать – Mac OS X

1. Загрузите бумагу в принтер.
2. Выберите файл для печати.
3. Доступ к диалоговому окну печати.
4. В раскрывающемся меню выберите **Настройки двухсторонней печати**.
5. Выберите тип переплета и **Тип документа**.

Примечание:

- Печать может выполняться медленно из-за значения параметра **Тип документа**.
- При печати насыщенных изображений, например фотографий и графиков, выберите для параметра **Тип документа** значение **Текст и графика** или **Текст и фотографии**. При появлении потертостей или проявлении изображения на обратной стороне листа необходимо настроить плотность печати и время высыхания чернил, нажав на знак стрелки рядом с **Регулировки**.

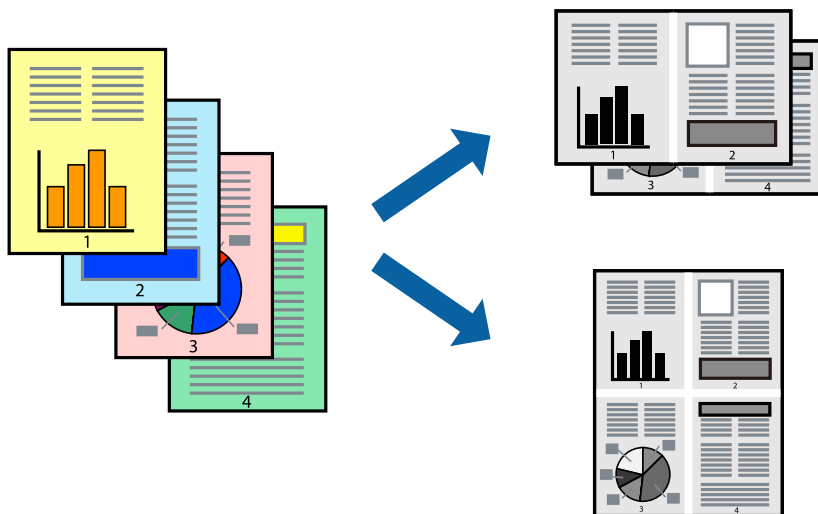
6. По мере необходимости настройте другие элементы.
7. Нажмите **Печать**.

Соответствующая информация

- ➔ [«Загрузка бумаги в Кассета для бумаги» на стр. 30](#)
- ➔ [«Загрузка бумаги в Подача бумаг задне част» на стр. 32](#)
- ➔ [«Основные сведения о печати — Mac OS X» на стр. 36](#)

Печать нескольких страниц на одном листе

На одном листе можно напечатать две или четыре страницы.



Печать нескольких страниц на одном листе – Windows

1. Загрузите бумагу в принтер.
2. Выберите файл для печати.
3. Войдите в окно драйвера принтера.
4. Выберите **Разворот** или **4 на 1** в настройке **Многостраничность** на вкладке **Главное**.
5. Нажмите **Порядок печати**, внесите соответствующие настройки, после чего нажмите **ОК** для закрытия окна.
6. При необходимости можно настроить другие элементы на вкладках **Главное** и **Дополнительные настройки**, после чего нажать **ОК**.
7. Нажмите **Печать**.

Соответствующая информация

- ➔ «Загрузка бумаги в Кассета для бумаги» на стр. 30
- ➔ «Загрузка бумаги в Подача бумаг задне часть» на стр. 32
- ➔ «Основные сведения о печати — Windows» на стр. 35

Печать нескольких страниц на одном листе – Mac OS X

1. Загрузите бумагу в принтер.
2. Выберите файл для печати.
3. Перейдите к диалоговому окну печати.

Печать

4. В раскрывающемся меню выберите **Макет**.
5. Установите количество страниц в **Страниц на листе**, **Направление макета** (порядок страниц), и **Граница**.
6. По мере необходимости настройте другие элементы.
7. Нажмите **Печать**.

Соответствующая информация

- ➔ «Загрузка бумаги в Кассета для бумаги» на стр. 30
- ➔ «Загрузка бумаги в Поддача бумаг задне часть» на стр. 32
- ➔ «Основные сведения о печати — Mac OS X» на стр. 36

Печать под размер бумаги

Можно настроить печать под размер загруженной в принтер бумаги



Печать под размер бумаги – Windows

1. Загрузите бумагу в принтер.
 2. Выберите файл для печати.
 3. Войдите в окно драйвера принтера.
 4. Настройте следующие параметры на вкладке **Дополнительные настройки**.
 - Размер документа: выберите размер бумаги, заданный в приложении.
 - Бумага на выходе: Выберите размер бумаги, загруженной в принтер.
Уместить на странице выбирается автоматически.
- Примечание:**
Если необходимо напечатать уменьшенное изображение в центре страницы, выберите **В центре**.
5. При необходимости можно настроить другие элементы на вкладках **Главное** и **Дополнительные настройки**, после чего нажать **ОК**.

6. Нажмите **Печать**.

Соответствующая информация

- ➔ «Загрузка бумаги в Кассета для бумаги» на стр. 30
- ➔ «Загрузка бумаги в Поддача бумаг задне часть» на стр. 32
- ➔ «Основные сведения о печати — Windows» на стр. 35

Печать под размер бумаги – Mac OS X

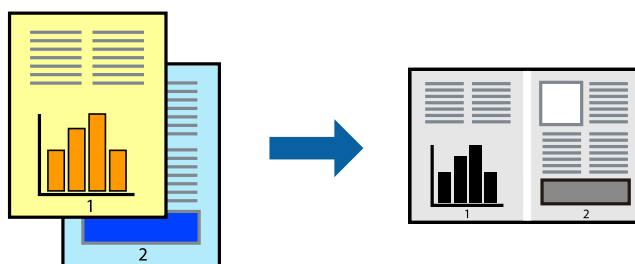
1. Загрузите бумагу в принтер.
2. Выберите файл для печати.
3. Перейдите к диалоговому окну печати.
4. Выберите размер бумаги, заданный в приложении, в качестве параметра **Размер бумаги**.
5. В раскрывающемся меню выберите **Подготовка бумаги к печати**.
6. Выберите **Под размер бумаги**.
7. Выберите размер бумаги, загруженной в принтер, в качестве параметра **Назначенный размер бумаги**.
8. По мере необходимости настройте другие элементы.
9. Нажмите **Печать**.

Соответствующая информация

- ➔ «Загрузка бумаги в Кассета для бумаги» на стр. 30
- ➔ «Загрузка бумаги в Поддача бумаг задне часть» на стр. 32
- ➔ «Основные сведения о печати — Mac OS X» на стр. 36

Совместная печать нескольких файлов (только для Windows)

Упрощенный организатор заданий позволяет объединять несколько файлов, созданных в разных приложениях, и печатать их в одном задании на печать. Для комбинированных файлов можно задать настройки печати, например макет, порядок печати и ориентацию.



Печать

Примечание:

Для открытия **Печать проекта**, сохраненного в **Упрощенный организатор заданий**, нажмите **Упрощенный организатор заданий** на вкладке **Сервис** драйвера принтера. После этого для выбора файла выберите **Открыть** из меню **Файл**. Сохраненные файлы имеют расширение «.esl».

1. Загрузите бумагу в принтер.
2. Выберите файл для печати.
3. Войдите в окно драйвера принтера.
4. Выберите **Упрощенный организатор заданий** на вкладке **Главное**.
5. Щелкните **ОК**, чтобы закрыть окно драйвера принтера.
6. Нажмите **Печать**.

Отобразится окно **Упрощенный организатор заданий**, после чего задание печати будет добавлено в **Печать проекта**.

7. Необходимо открыть файл, который подлежит объединению с текущим файлом, при открытом окне **Упрощенный организатор заданий**, после чего следует повторить шаги 3–6.

Примечание:

При закрытии окна **Упрощенный организатор заданий** несохраненный **Печать проекта** удаляется. Для печати позже выберите **Сохранить** в меню **Файл**.

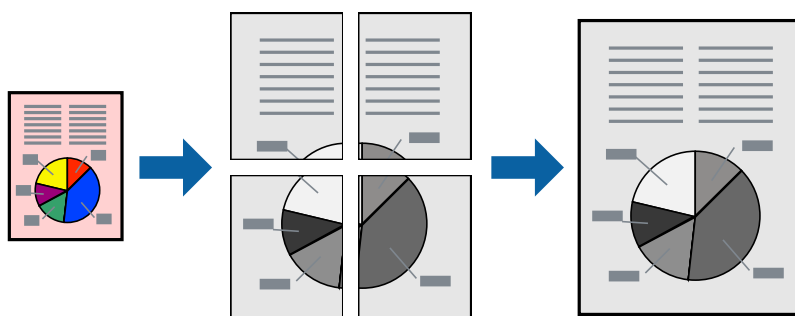
8. При необходимости настройки **Макет** выберите меню **Редактировать** и **Упрощенный организатор заданий** в **Печать проекта**.
9. Выберите **Печать** в меню **Файл**.

Соответствующая информация

- ➔ «Загрузка бумаги в Кассета для бумаги» на стр. 30
- ➔ «Загрузка бумаги в Подача бумаг задне часть» на стр. 32
- ➔ «Основные сведения о печати — Windows» на стр. 35

Печать с увеличением и создание плакатов (только для Windows)

Для создания плаката больших размеров можно распечатать одно изображение на нескольких листах бумаги. Чтобы упростить склеивание листов, можно печатать метки для совмещения.



Печать

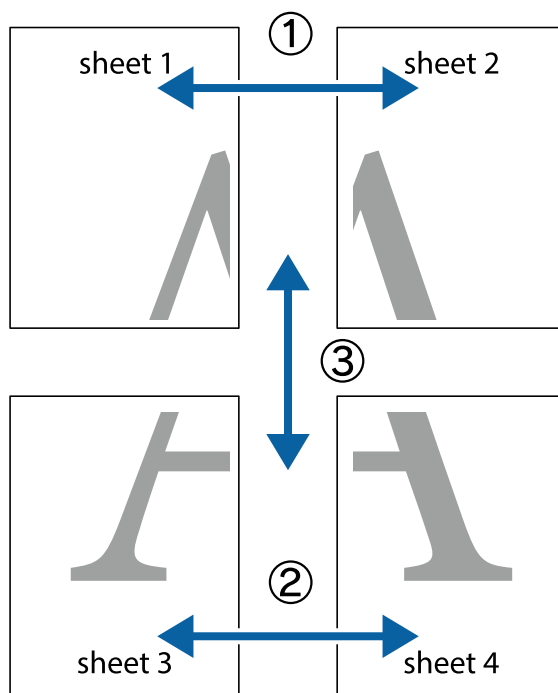
1. Загрузите бумагу в принтер.
2. Выберите файл для печати.
3. Войдите в окно драйвера принтера.
4. Выберите **Плакат 2x1**, **Плакат 2x2**, **Плакат 3x3** или **Плакат 4x4** из **Многостраничность** на вкладке **Главное**.
5. Нажмите **Настройки**, настройте соответствующие параметры и нажмите **ОК**.
6. При необходимости можно настроить другие элементы на вкладках **Главное** и **Дополнительные настройки**, после чего нажать **ОК**.
7. Нажмите **Печать**.

Соответствующая информация

- ➔ «Загрузка бумаги в Кассета для бумаги» на стр. 30
- ➔ «Загрузка бумаги в Подача бумаг задне часть» на стр. 32
- ➔ «Основные сведения о печати — Windows» на стр. 35

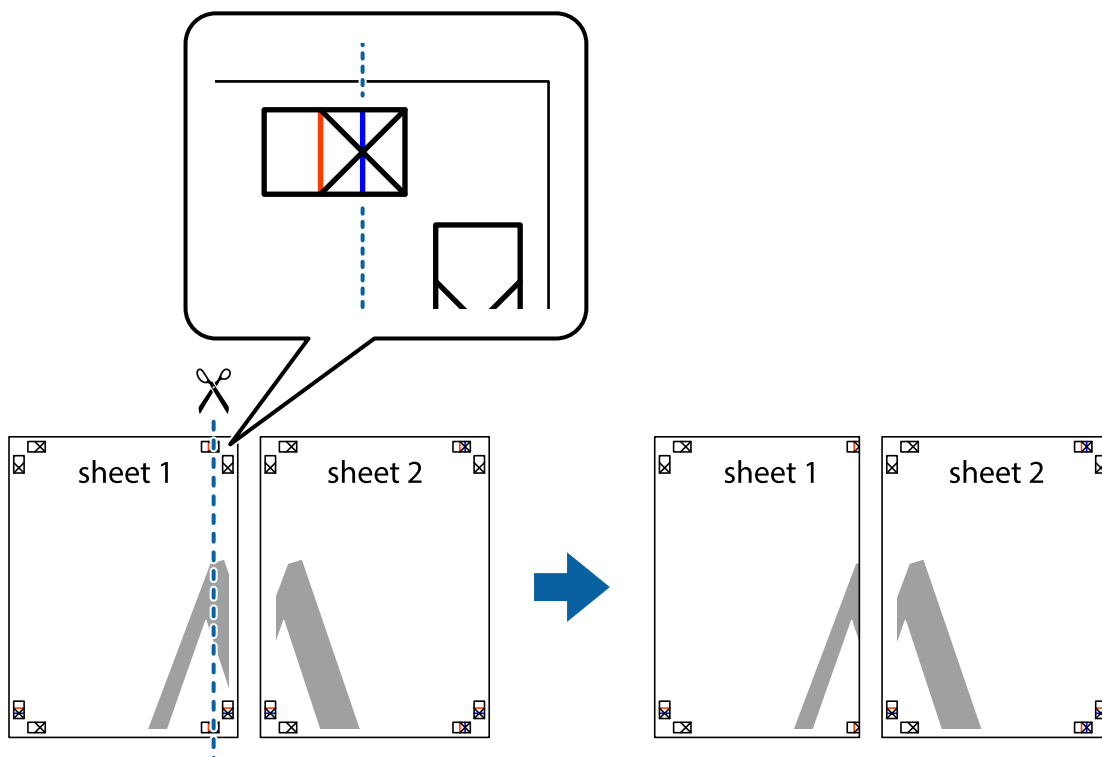
Создание плакатов при помощи Метки перекрытия и выравнивания

Ниже описан пример создания плаката с параметром **Плакат 2x2** и значением **Метки перекрытия и выравнивания** для **Печать направляющих**.

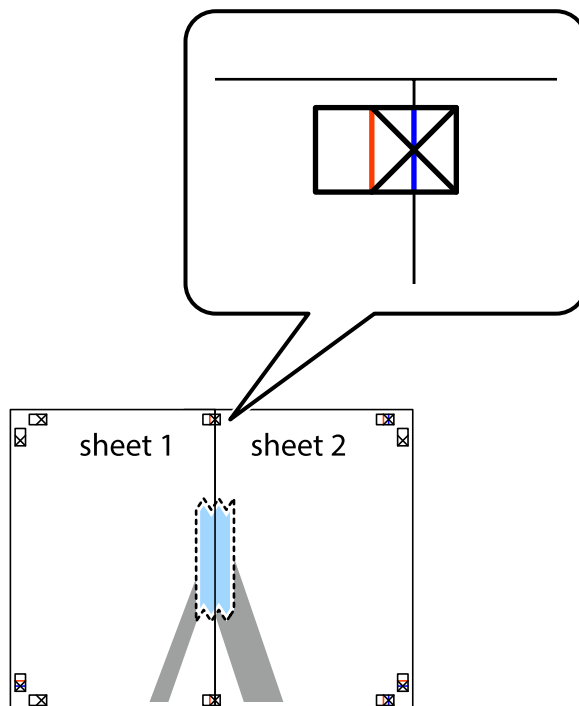


Печать

1. Подготовьте Sheet 1 и Sheet 2. Отрежьте поля Sheet 1 по синей вертикальной линии, проходящей через центр верхней и нижней метки пересечения.

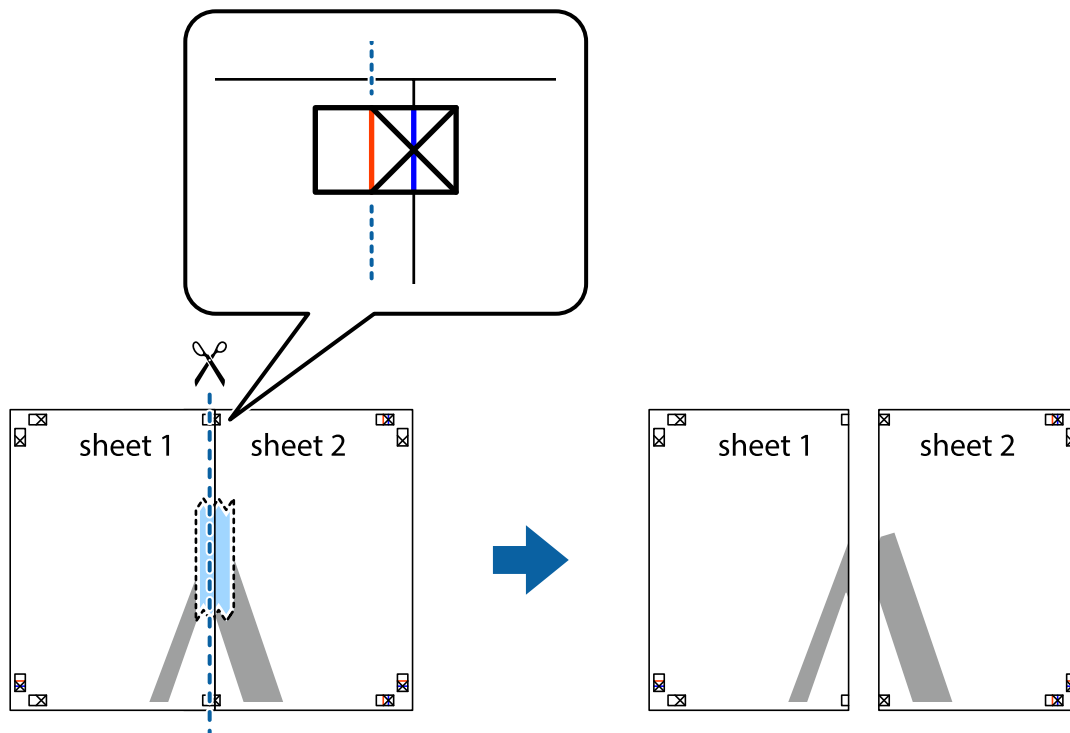


2. Положите край Sheet 1 сверху Sheet 2, совместите метки пересечения, а затем временно соедините два листа с обратной стороны липкой лентой.

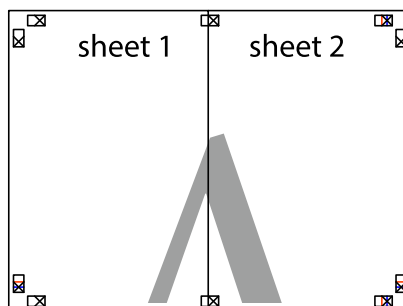


Печать

3. Отрежьте эти два листа вдоль красной вертикальной линии через метки приведения (в данном случае линии слева от меток пересечения).



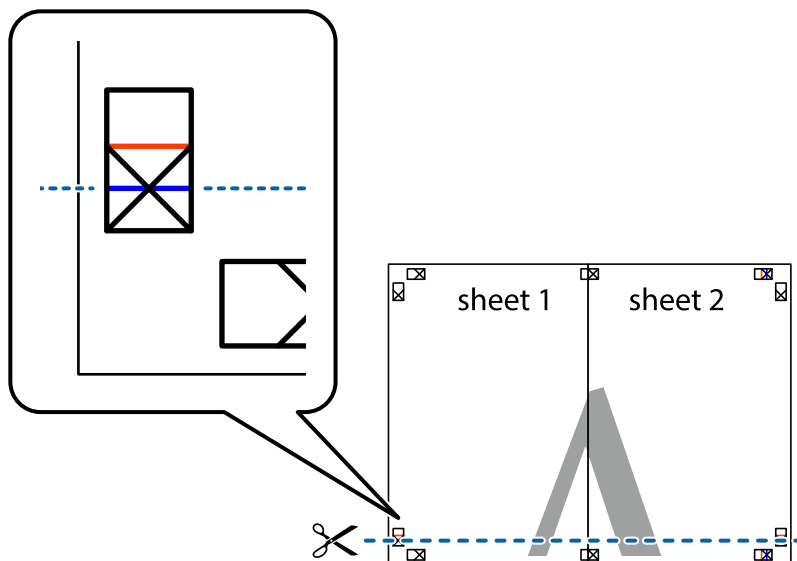
4. Соедините листы липкой лентой с обратной стороны.



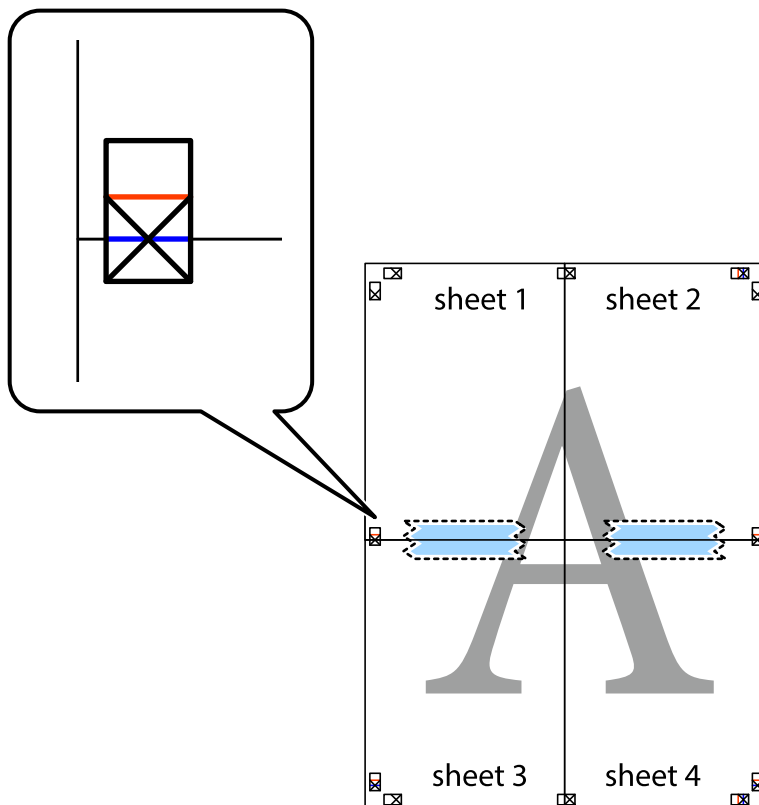
5. Повторите шаги 1–4 для склеивания Sheet 3 и Sheet 4.

Печать

6. Отрежьте поля Sheet 1 и Sheet 2 по синей горизонтальной линии, проходящей через центр левой и правой меток пересечения.

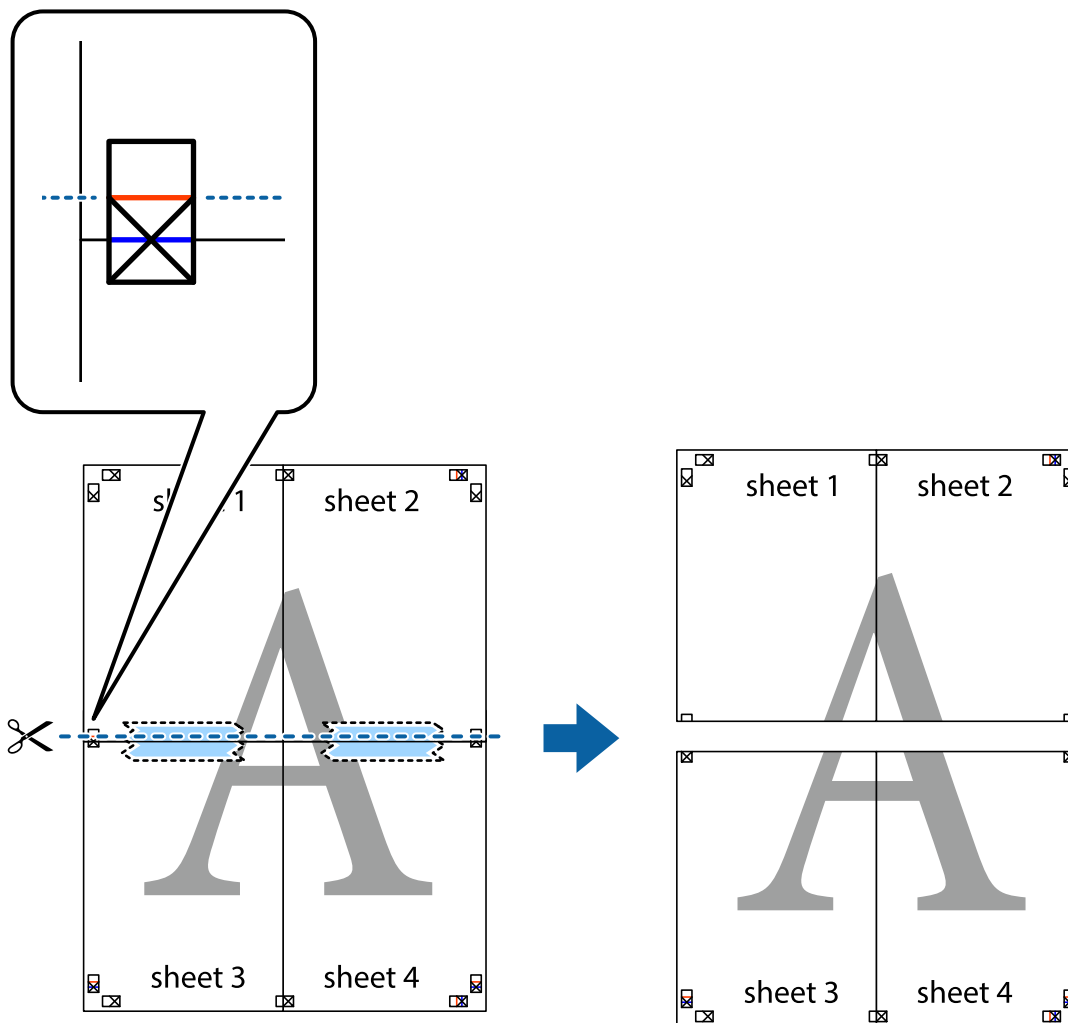


7. Положите край Sheet 1 и Sheet 2 сверху Sheet 3 и Sheet 4 и совместите метки пересечения, а затем временно соедините их вместе с обратной стороны липкой лентой.

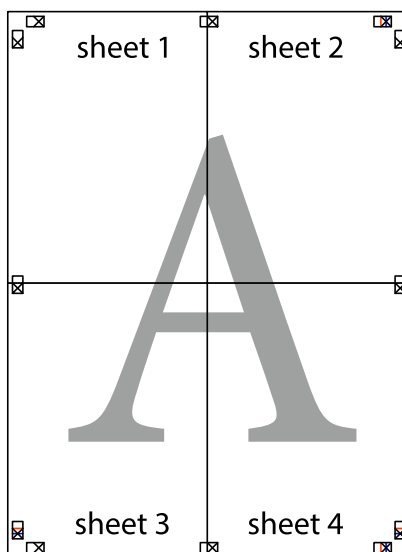


Печать

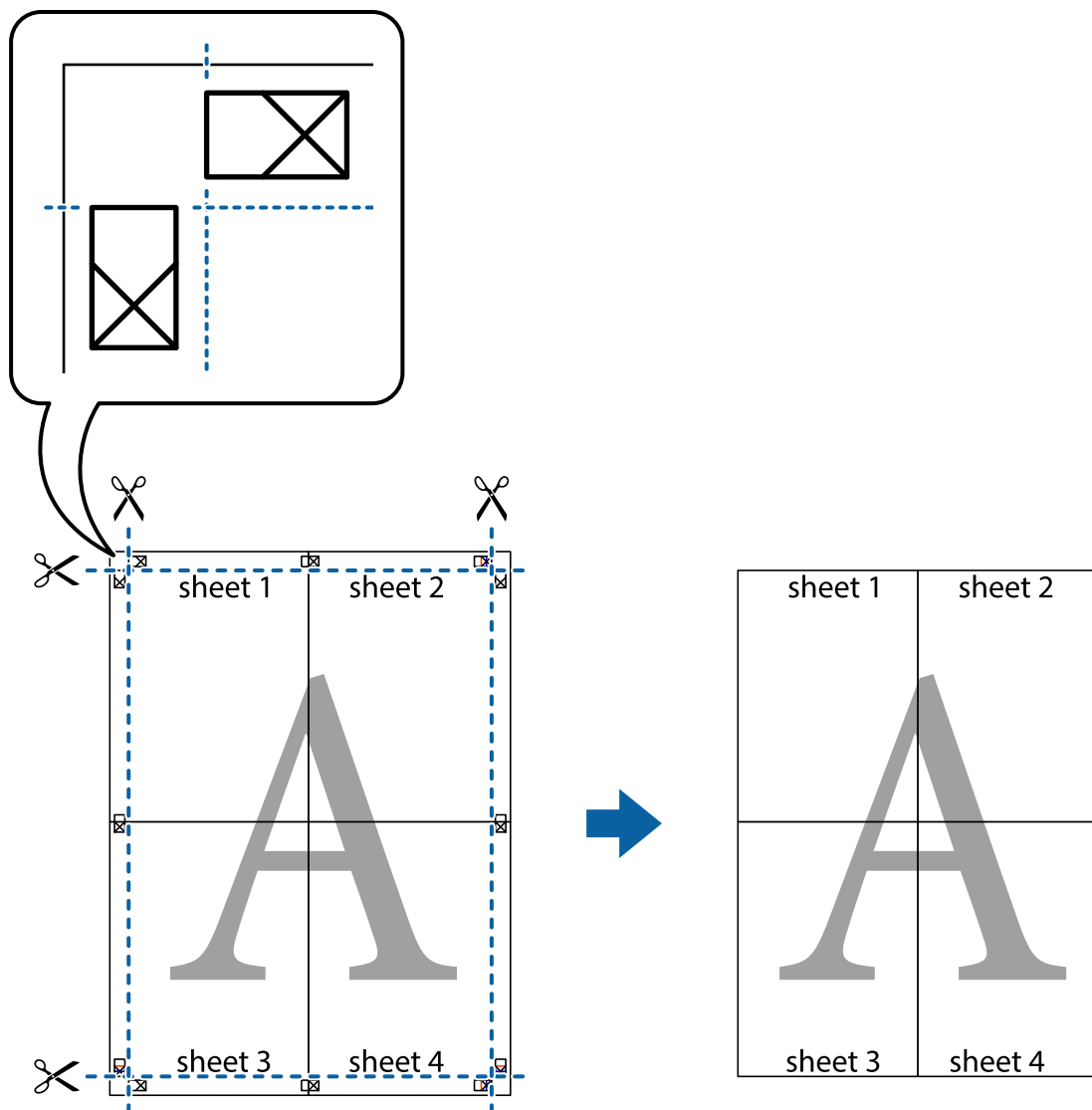
- 8. Разрежьте соединенные листы пополам вдоль красной горизонтальной линии, проходящей через метки для совмещения (в данном случае это линия над метками пересечения).



- 9. Соедините листы липкой лентой с обратной стороны.



10. Обрежьте оставшиеся поля вдоль внешней направляющей.



Печать с использованием дополнительных возможностей

В данном разделе представлены дополнительные макеты и возможности печати, доступные в драйвере принтера.

Соответствующая информация

- ➔ «Драйвер принтера в Windows» на стр. 76
- ➔ «Драйвер принтера в Mac OS X» на стр. 78

Добавление предустановок печати

Чтобы упростить процесс печати, можно создать собственную предустановку с часто используемыми настройками печати на драйвере принтера, а затем просто выбирать ее из списка.

Печать

Windows

Чтобы добавить собственную предустановку, настройте такие элементы, как **Размер документа** и **Тип бумаги** на вкладке **Главное** или **Дополнительные настройки**, после чего нажмите **Добавить/Удалить предустановки** в **Предустановки печати**.

Mac OS X

Доступ к диалоговому окну печати. Чтобы добавить собственную предустановку, настройте такие параметры, как **Размер бумаги** и **Тип носителя**, после чего сохраните текущие настройки в качестве предустановки в настройках **Предустановки**.

Печать документа в уменьшенном или увеличенном размере

Документы можно уменьшать и увеличивать на определенный процент.

Windows

Настройте **Размер документа** на вкладке **Дополнительные настройки**. Выберите **Уменьшить/Увеличить, Масштаб**, а затем введите процент.

Mac OS X

Выберите **Настройка страницы** в меню **Файл**. Выберите настройки для параметров **Формат для** и **Размер бумаги**, а затем введите процент в окне **Масштаб**. Закройте окно и произведите печать, следуя основным инструкциям по печати.

Соответствующая информация

➔ [«Основные сведения о печати — Mac OS X» на стр. 36](#)

Печать шаблона защиты от копирования (только для Windows)

Можно печатать документы с невидимыми буквами, например со словом «Копия». Эти буквы проявляются при фотокопировании документа, что позволяет отличить копии от оригинала. Можно также добавить свой собственный шаблон защиты от копирования.

Примечание:

Эта функция доступна, только если выбраны следующие настройки.

- Тип бумаги: Простая бумага*
- Качество: Стандартный*
- Автоматическая двухсторонняя печать: отключено*
- Цветокоррекция: Автоматический*

Нажмите **Функции водяных знаков** на вкладке **Дополнительные настройки** и выберите шаблон защиты от копирования. Нажмите **Настройки**, чтобы изменить параметры, например размер и плотность.

Печать водяных знаков (только для Windows)

На распечатках можно печатать водяные знаки, например «Конфиденциально». Можно также добавить свой собственный водяной знак.

Печать

Нажмите **Функции водяных знаков** на вкладке **Дополнительные настройки** и выберите водяной знак. Для изменения настроек плотности и положения водяного знака необходимо нажать на **Настройки**.

Печать верхнего и нижнего колонтитулов (только для Windows)

Такие данные, как имя пользователя и дата печати, можно печатать в виде верхнего или нижнего колонтитула.

Нажмите **Функции водяных знаков** на вкладке **Дополнительные настройки** и выберите **Колонтитулы**. Нажмите **Настройки** и выберите необходимые элементы из раскрывающегося списка.

Установка пароля для задания на печать (только для Windows)

Пароль для задания на печать можно установить, чтобы предотвратить печать без введения пароля с панели управления принтера.

Выберите **Конфиденциальное задание** на вкладке **Дополнительные настройки** и введите пароль.

Для печати задания введите **Меню** на начальном экране принтера и выберите **Конфид. задание**. Выберите задание и введите пароль.

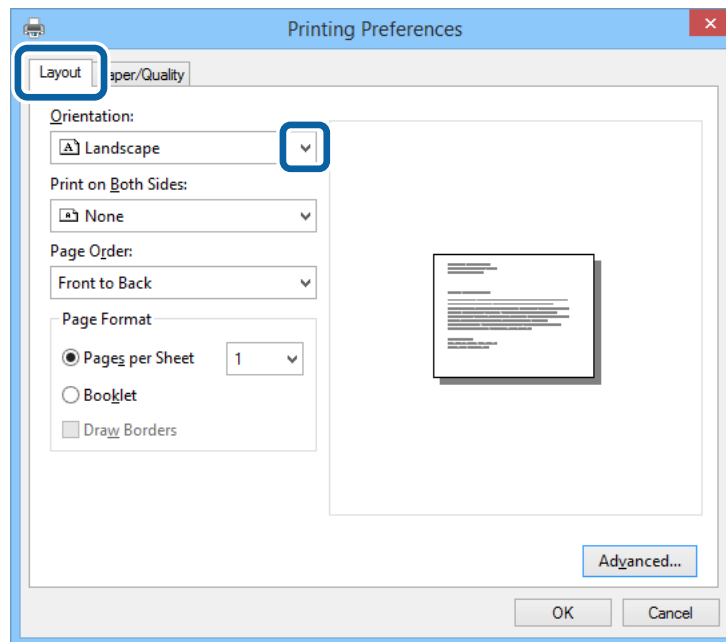
Печать с использованием драйвера принтера PostScript

Печать с использованием драйвера принтера PostScript — Windows

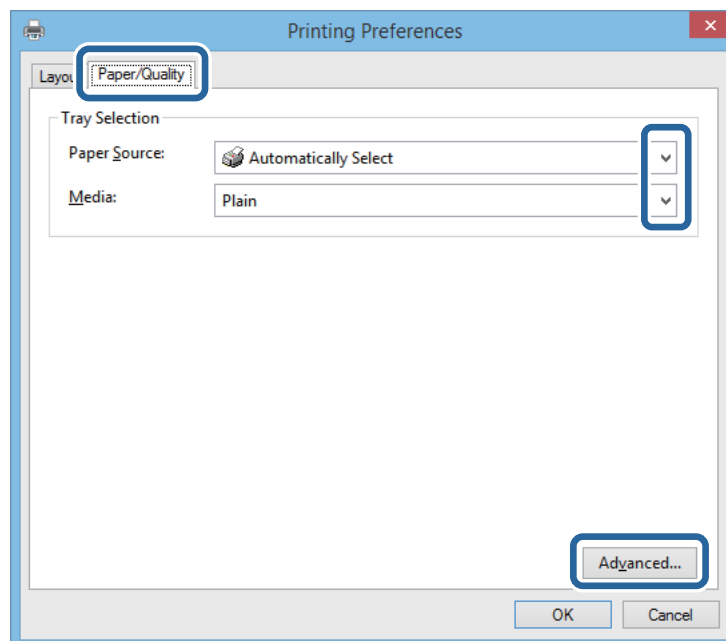
1. Загрузите бумагу в принтер.
2. Выберите файл для печати.
3. Войдите в окно драйвера принтера PostScript.

Печать

4. Выберите ориентацию, установленную для параметра **Ориентация** на вкладке **Макет**.



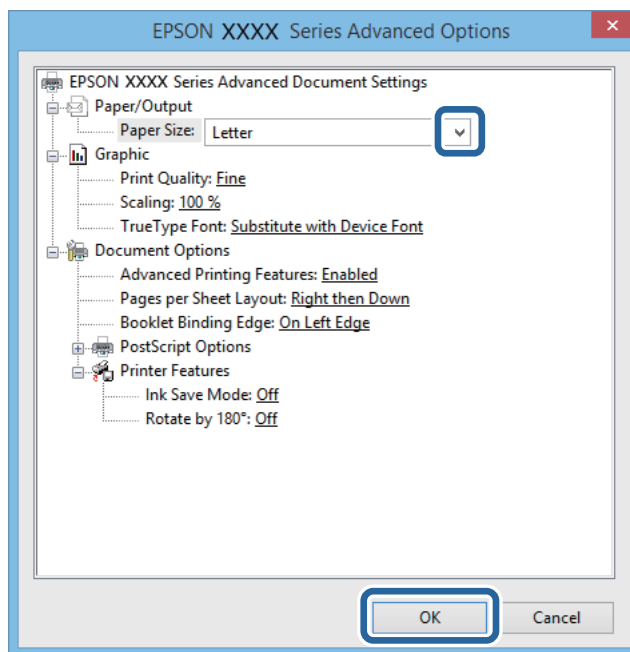
5. Настройте следующие параметры на вкладке **Бумага/качество**.



- Источник бумаги: выберите источник бумаги, в который была загружена бумага.
- Носитель: выберите тип загруженной бумаги.

Печать

6. Нажмите **Расширенные**, выберите размер бумаги, загруженной в принтер, с помощью параметра **Размер бумаги** и нажмите **ОК**.



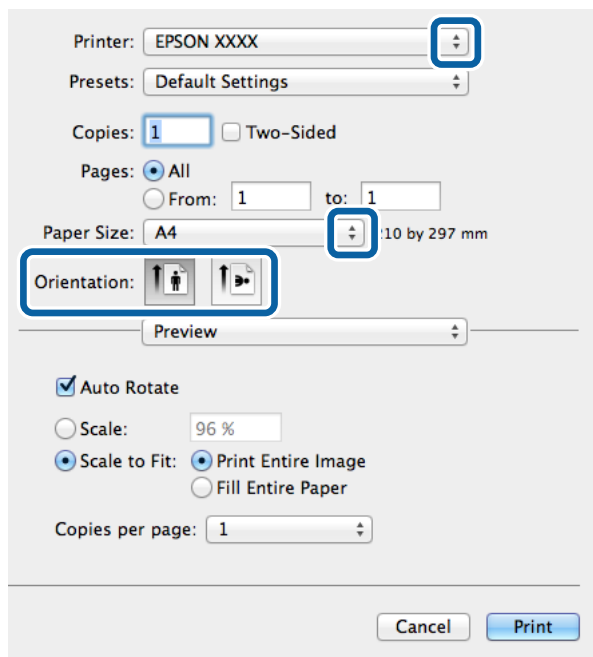
7. Нажмите **ОК**.
8. Нажмите **Печать**.

Печать с использованием драйвера принтера PostScript — Mac OS X

1. Загрузите бумагу в принтер.
2. Выберите файл для печати.

Печать

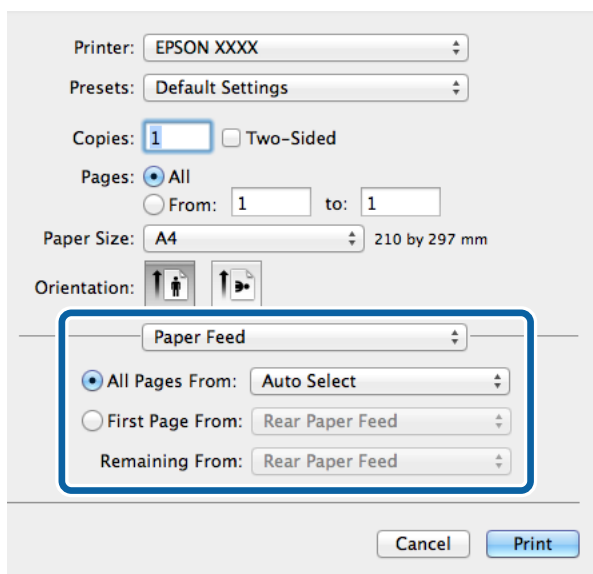
3. Доступ к диалоговому окну печати.



4. Задайте следующие параметры.

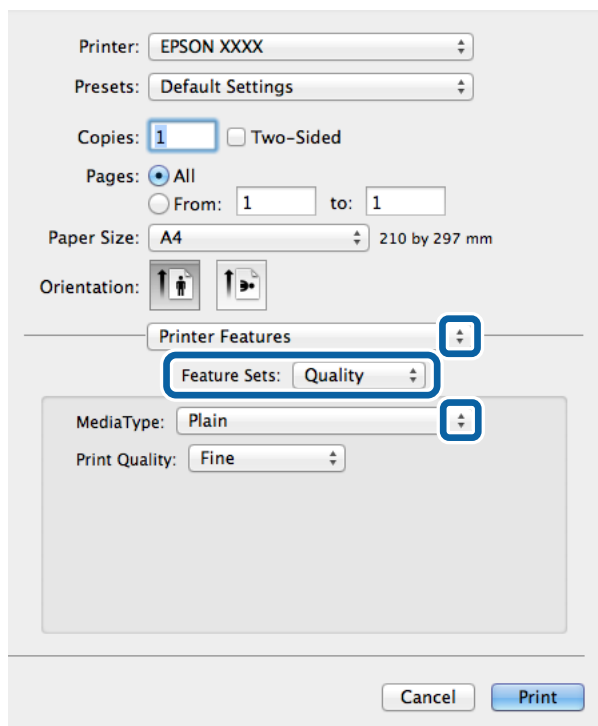
- Принтер: выберите свой принтер.
- Размер бумаги: выберите размер бумаги, загруженной в принтер.
- Ориентация: выберите ориентацию страницы, заданную в приложении.

5. Выберите **Подача бумаги** из раскрывающегося меню, после чего выберите источник бумаги, в который загружена бумага.



Печать

6. Выберите **Функции принтера** в раскрывающемся меню, затем задайте значение **Quality** для параметра **Наборы функций**, а после этого установите тип загруженной бумаги в качестве параметра **MediaType**.



7. Нажмите **Печать**.

Элементы настройки для драйвера принтера PostScript

Примечание:

Доступность данных настроек зависит от модели.

Ink Save Mode	Экономия чернил за счет уменьшения плотности печати.
Rotate by 180°	Поворот данных перед печатью на 180 градусов

Печать с интеллектуальных устройств

Использование Epson iPrint

Приложение Epson iPrint позволяет печатать фотографии, документы и веб-страницы с интеллектуальных устройств (например, смартфонов или планшетов). Можно использовать локальную печать, печать с интеллектуального устройства, подключенного к той же беспроводной сети, что и принтер, или печать из

Печать

удаленного местоположения через Интернет. Чтобы воспользоваться удаленной печатью, зарегистрируйте принтер в службе Epson Connect.



Соответствующая информация

➔ «Служба Epson Connect» на стр. 74

Установка Epson iPrint

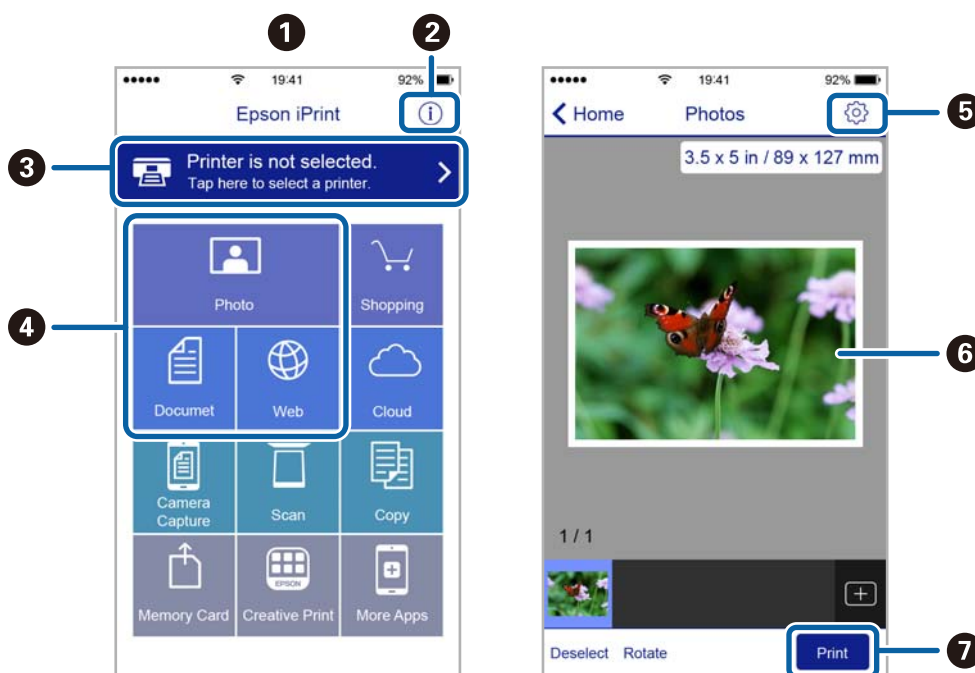
Приложение Epson iPrint устанавливается на интеллектуальное устройство с помощью следующего URL или QR-кода.

<http://ipr.to/c>



Печать с помощью Epson iPrint

Запустите Epson iPrint с интеллектуального устройства и выберите нужный элемент на начальном экране. Следующие экраны могут измениться без уведомления.



Печать

1	Начальный экран, открывающийся при запуске приложения.
2	Отображает информацию о способах настройки принтера и часто задаваемые вопросы.
3	Отображает экран выбора принтера и изменения его настроек. После выбора принтера его уже не нужно выбирать повторно в следующий раз.
4	Выбор типа печатного материала: фотографии, документы или веб-страницы.
5	Отображает экран с настройками печати, такими как размер и тип бумаги.
6	Отображает выбранные фотографии и документы.
7	Запускает процесс печати.

Примечание:

Для печати из меню документа с помощью iPhone, iPad и iPod touch, работающих на iOS, запустите Epson iPrint после передачи документа для печати с помощью функции обмена файлами в iTunes.

Использование AirPrint

AirPrint позволяет печатать по беспроводной сети на принтере, поддерживающем AirPrint, с устройства iOS, используя последнюю версию iOS, а также с устройства Mac OS X v10.7.x и выше.



Примечание:

Дополнительные сведения см. на странице AirPrint веб-сайта Apple.

1. Загрузите бумагу в принтер.
2. Подключите свое устройство к той же беспроводной сети, к которой подключен принтер.
3. Напечатайте с устройства на принтере.

Соответствующая информация


- ➔ «Загрузка бумаги в Кассета для бумаги» на стр. 30
- ➔ «Загрузка бумаги в Подача бумаг задне часть» на стр. 32

Отмена печати

Примечание:

- В Windows невозможно отменить задание на печать с компьютера, если оно уже полностью передано на принтер. В этом случае задание необходимо отменить с помощью панели управления на принтере.
- При печати нескольких страниц из Mac OS X невозможно отменить все задания с помощью панели управления. В данном случае задание необходимо удалить с компьютера.
- Если задание на печать было отправлено из Mac OS X v10.6.8 через сеть, отменить печать с компьютера бывает невозможно. В этом случае задание необходимо отменить с помощью панели управления на принтере. Необходимо изменить настройки в разделе Web Config, чтобы отменить печать с компьютера. Подробности см. в Руководство по работе в сети.

Отмена печати – кнопка принтера

Для отмены текущего задания на печать необходимо нажать кнопку .


Отмена печати – Windows

1. Войдите в окно драйвера принтера.
2. Выберите вкладку **Сервис**.
3. Нажмите **Очередь на печать**.
4. Правой кнопкой мыши щелкните по заданию, которое необходимо отменить, и выберите **Отмена**.

Соответствующая информация

➔ [«Драйвер принтера в Windows» на стр. 76](#)

Отмена печати – Mac OS X

1. В окне **Закрепить** нажмите на значок принтера.
2. Выберите задание для отмены.
3. Отмените задание.
 - Версии от Mac OS X v10.8.x до Mac OS X v10.9.x
Нажмите  рядом с индикатором выполнения.
 - Версии от Mac OS X v10.6.8 до v10.7.x
Нажмите **Удалить**.

Замена картриджей и других расходных деталей

Проверка состояния оставшихся чернил и емкости для отработанных чернил

Приблизительный уровень чернил и приблизительное время работы контейнера для отработанных чернил можно проверить на панели управления или на компьютере.

Проверка состояния оставшихся чернил и емкости для отработанных чернил — панель управления

1. Войдите в режим **Меню** через начальный экран.
2. Выберите **Уровень чернил**.

Примечание:

Индикатор в правом углу укажет на доступное место в емкости для отработанных чернил.

Проверка состояния оставшихся чернил и емкости для отработанных чернил — Windows

1. Войдите в окно драйвера принтера.
2. Нажмите **EPSON Status Monitor 3** на вкладке **Сервис**, а затем выберите **Подробнее**.


Примечание:

*Если утилита EPSON Status Monitor 3 отключена, нажмите **Расширенные параметры** во вкладке **Сервис**, после чего выберите **Включить EPSON Status Monitor 3**.*

Соответствующая информация

➔ [«Драйвер принтера в Windows» на стр. 76](#)

Проверка состояния оставшихся чернил и емкости для отработанных чернил — Mac OS X

1. Выберите **Системные настройки** из меню  > **Принтеры и сканеры** (или **Печать и сканирование**, **Печать и факс**), а затем выберите принтер.
2. Нажмите **Параметры и принадлежности** > **Утилита** > **Открыть утилиту принтера**.
3. Нажмите **EPSON Status Monitor**.

Коды картриджей

Компания Epson рекомендует использовать только оригинальные чернильные картриджи Epson. Epson не гарантирует качество и надежность чернил стороннего производителя. Использование чернил, произведенных не Epson, может привести к повреждениям вашего принтера, и на эти повреждения не распространяются гарантийные условия Epson. При определенных условиях чернила сторонних производителей могут привести к неустойчивой работе принтера. Информация об оставшемся количестве чернил в картриджах стороннего производителя может не отображаться.

Ниже приведены коды оригинальных картриджей Epson.

Black (Черный): T8651, T8661

Примечание:

- Доступность определенных видов картриджей зависит от региона.
- Пользователям из европейских стран рекомендуется посетить следующий веб-сайт для получения сведений о ресурсах чернильных картриджей Epson.

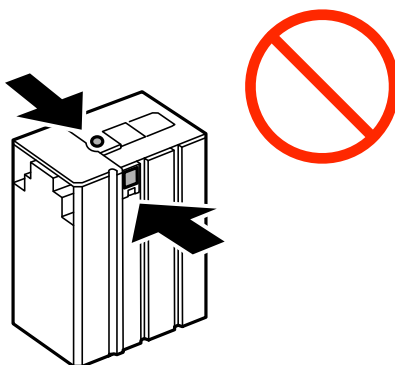
<http://www.epson.eu/pageyield>

Меры предосторожности при работе с картриджами

Прочтите следующие инструкции перед заменой картриджей.

Меры предосторожности при работе

- Следует хранить чернильные картриджи при нормальной комнатной температуре и не допускать, чтобы на них попадали прямые солнечные лучи.
- Компания Epson рекомендует использовать чернильный картридж до даты, указанной на упаковке.
- Для достижения наилучших результатов чернильные картриджи необходимо использовать в течение шести месяцев с момента установки.
- Перед использованием чернильных картриджей, принесенных из холодного склада, их необходимо оставить в помещении с комнатной температурой как минимум на три часа.
- Не касайтесь секций, указанных на иллюстрации. Такие действия могут не допустить нормальное использование принтера и печать.



- Не перемещайте печатающую головку вручную, поскольку это может повредить принтер.

Замена картриджей и других расходных деталей

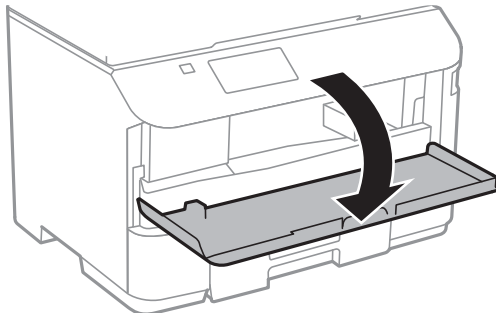
- ❑ Не выключайте принтер в процессе наполнения чернилами. Если наполнение чернилами не окончено, печать может быть невозможна.
- ❑ Не оставляйте принтер со снятым картриджем, т. к. чернила, оставшиеся на соплах печатающей головки, высохнут, что сделает дальнейшую печать невозможной.
- ❑ При необходимости временно вынуть чернильный картридж из устройства, обязательно примите меры по защите области подачи чернил от грязи и пыли. Храните картриджи в тех же условиях, что и сам принтер. Поскольку отверстие для подачи чернил оснащено клапаном, специально разработанным для сброса избытка чернил, использовать собственные крышки или пробки не нужно.
- ❑ Вокруг отверстия для подачи чернил на извлеченных чернильных картриджах может оставаться определенное количество чернил, поэтому будьте осторожны при работе с ними.
- ❑ В этом принтере используются картриджи, оснащенные зеленой микросхемой, которая отслеживает такую информацию, как количество оставшихся чернил для каждого картриджа. Это означает, что даже если картридж извлечен из принтера до его израсходования, картридж по-прежнему можно использовать после того, как он повторно вставлен в принтер.
- ❑ Когда принтер указывает необходимость замены картриджа, для обеспечения наивысшего качества печати и для защиты печатающей головки в картридже остается небольшое резервное количество чернил. Эти резервные запасы не входят в выход принтера.
- ❑ Хотя чернильные картриджи могут содержать переработанные материалы, это не влияет на работу и производительность принтера.
- ❑ Характеристики и внешний вид картриджа могут быть изменены без предварительного уведомления в целях усовершенствования.
- ❑ Не разбирайте и не реконструируйте чернильные картриджи, в противном случае нормальная печать может оказаться невозможной.
- ❑ Не роняйте картридж и не ударяйте им твердые предметы, поскольку это может спровоцировать утечку чернил.
- ❑ Картридж, входящий в комплект поставки принтера, нельзя использовать в качестве замены.
- ❑ Указанный вывод зависит от печатаемых изображений, используемого типа бумаги, частоты печати и таких условий окружающей среды, как температура.

Расход чернил

- ❑ Определенное количество чернил из картриджа используется не только в процессе печати, но также и при выполнении операций обслуживания (таких как прочистка печатающей головки) для обеспечения оптимальной производительности печатающей головки.
- ❑ Чернила в чернильном картридже, поставляемом с принтером, частично используются во время первоначальной настройки. Для обеспечения высокого качества отпечатков печатающая головка устройства будет полностью заправлена чернилами. Этот одноразовый процесс использует определенное количество чернил, поэтому этот картридж может печатать меньшее количество страниц, чем последующие чернильные картриджи.

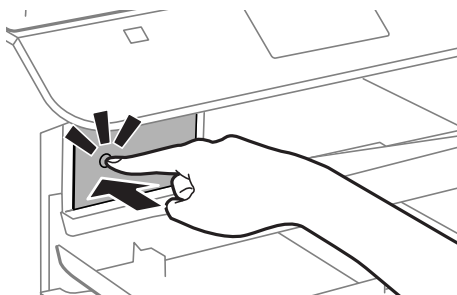
Замена чернильных картриджей

1. Откройте переднюю крышку.

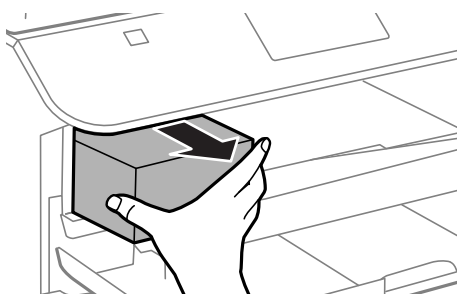


2. Нажмите на картридж, который необходимо заменить.

Картридж слегка выйдет.

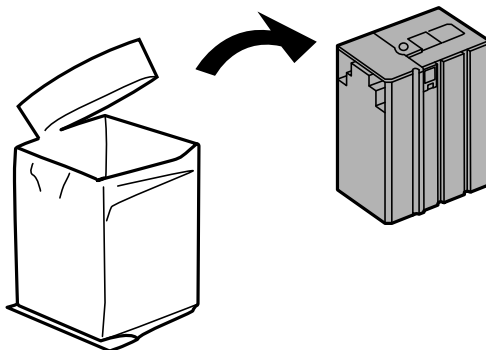


3. Выньте картридж из принтера.



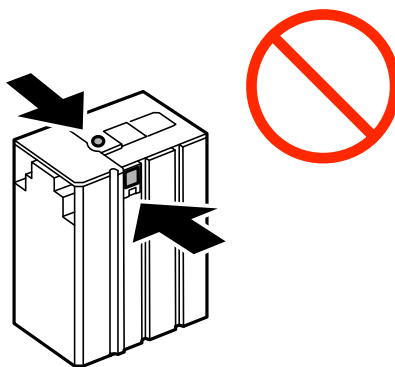
Замена картриджей и других расходных деталей

4. Выньте новый картридж из упаковки.

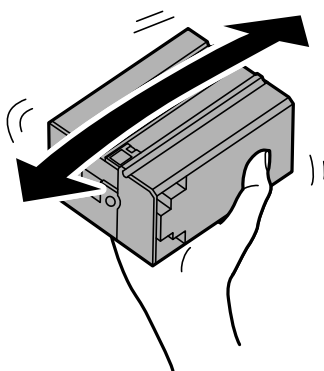


! *Важно:*

Не касайтесь секций, указанных на иллюстрации. Такие действия могут не допустить нормальное использование принтера и печать.



5. Потрясите картридж в горизонтальном направлении в течение 5 секунд, перемещая его вперед и назад примерно на 10 см около 15 раз.



6. Вставьте картридж в принтер до щелчка.

Примечание:

*Если на панели управления появится сообщение **Провер. картридж**, нажмите кнопку ОК, чтобы проверить правильность установки картриджа.*

7. Закройте переднюю крышку.

Замена картриджей и других расходных деталей

Соответствующая информация

- ➔ «Коды картриджей» на стр. 61
- ➔ «Меры предосторожности при работе с картриджами» на стр. 61

Код емкости для отработанных чернил

Компания Epson рекомендует использовать только оригинальные контейнеры для отработанных чернил Epson.

Ниже приведен код для оригинальной емкости для отработанных чернил Epson.

T6710

Меры предосторожности при замене емкости для отработанных чернил

Изучите следующие инструкции перед заменой емкости для отработанных чернил.

- Не касайтесь зеленой микросхемы сбоку контейнера для отработанных чернил. Такие действия могут не допустить нормальное использование принтера и печать.
- Не наклоняйте контейнер для отработанных чернил до его помещения в пластиковый пакет, иначе это спровоцирует утечку чернил.
- Держите контейнер для отработанных чернил вне прямых солнечных лучей.
- Не заменяйте контейнер для отработанных чернил во время печати, поскольку это спровоцирует утечку чернил.
- Не используйте извлеченный контейнер для отработанных чернил, который не использовался в течение продолжительного времени, повторно. Чернила в этом контейнере засохли, и контейнер больше не сможет принимать отработанные чернила.

Замена емкости для сбора чернил

При некоторых циклах печати в емкость для отработанных чернил выделяется очень малое количество лишних чернил. Во избежание утечек чернил из емкости для отработанных чернил, принтер настроен на остановку печати при достижении предела поглощающей способности емкости. Частота и необходимость данных действий зависит от количества печатаемых страниц, типа печатаемого материала и количества циклов очистки, проводимых принтером. По мере необходимости емкость для отработанных чернил следует заменять. Сигнал о необходимости замены подается с помощью Epson Status Monitor, ЖК-дисплея и индикаторов на панели управления. Необходимость в замене контейнера не означает прекращения работы принтера в соответствии с техническими условиями. Гарантия Epson не распространяется на затраты, связанные с данной заменой. Эта деталь обслуживается пользователем.

1. Выньте новую емкость для отработанных чернил из упаковки.



Важно:

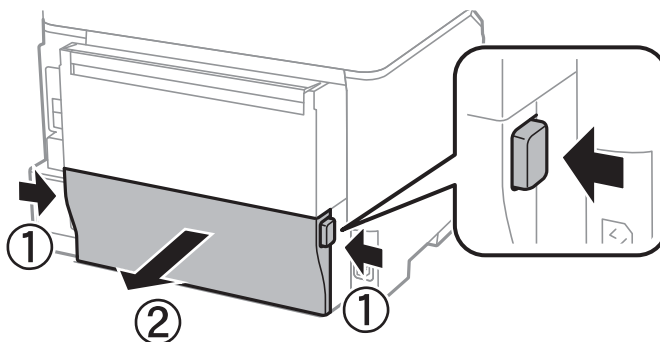
Не касайтесь зеленой микросхемы сбоку контейнера для отработанных чернил. Такие действия могут не допустить нормальное использование принтера и печать.

Замена картриджей и других расходных деталей

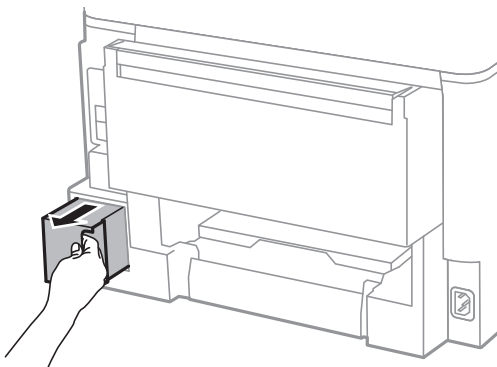
Примечание:

Прозрачный пакет для использованной емкости для сбора чернил входит в комплект поставки новой емкости для сбора чернил.

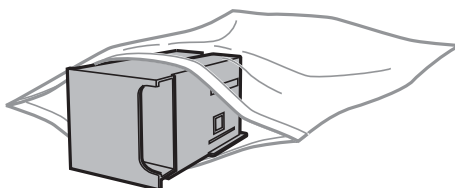
2. Снимите задняя крышка.



3. Выньте использованную емкость для отработанных чернил.



4. Положите использованную емкость в прозрачный пакет, полученный с новой емкостью, и запечатайте его.



Важно:

Не наклоняйте контейнер для отработанных чернил до его помещения в пластиковый пакет, иначе это спровоцирует утечку чернил.

5. Вставьте новую емкость в принтер до упора.
6. Вставьте задняя крышка.
7. Нажмите кнопку ОК.

Замена картриджей и других расходных деталей

Соответствующая информация

- ➔ «Код емкости для отработанных чернил» на стр. 65
- ➔ «Меры предосторожности при замене емкости для отработанных чернил» на стр. 65

Повышение качества печати

Проверка и прочистка печатающей головки

При забитых дюзах отпечатки становятся бледными или появляются полосы. При снижении качества печати необходимо воспользоваться функцией проверки дюз и проверить, не забиты ли дюзы. Если дюзы забиты, необходимо прочистить печатающую головку.

**Важно:**

Не открывайте переднюю крышку и не выключайте принтер во время прочистки печатающей головки. Если прочистка не окончена, печать может быть невозможна.

Примечание:

- Поскольку при очистке печатающей головки используется определенное количество чернил, выполняйте процедуру очистки только в случае ухудшения качества печати.
- Когда чернила заканчиваются вы, возможно, не сможете прочистить печатающую головку. В таком случае необходимо сначала заменить картридж.
- Если после четвертой проверки дюз и прочистки головки качество печати не улучшилось, следует подождать не менее шести часов, не осуществляя печати, а затем еще раз проверить дюзы и прочистить головку. Мы рекомендуем выключить принтер. Если качество печати все еще неудовлетворительное, обратитесь в службу поддержки Epson.
- Во избежание высыхания печатающей головки не отключайте принтер от сети при включенном питании.
- Чтобы печатающая головка работала оптимально, мы рекомендуем регулярно печатать несколько страниц.

Проверка и прочистка печатающей головки – Панель управления

1. Загрузите простую бумагу формата A4 в принтер.
2. Войдите в режим **Меню** через начальный экран.
3. Выберите **Обслуживание > Пров. дюз печат. гол.**
4. Следуйте инструкциям на экране, чтобы распечатать шаблон проверки дюз.

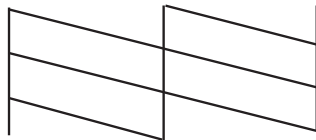
Примечание:

Тестовые шаблоны могут различаться в зависимости от модели.

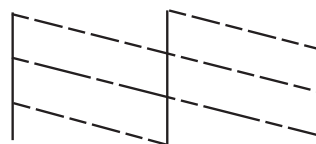
Повышение качества печати

5. Сравните проверочный шаблон с образцом, представленным ниже.

- Все линии напечатаны: дюзы печатающей головки не забиты. Закройте функцию проверки форсунок.



- Имеются пунктирные линии или отсутствующие сегменты: дюзы печатающей головки могут быть забиты. Перейдите к следующему шагу.



6. Следуйте инструкциям на экране, чтобы почистить печатающую головку.

7. После завершения очистки повторно напечатайте шаблон калибровки дюз. Повторяйте процедуру очистки и печати шаблона, пока все линии не будут отпечатаны полностью.

Соответствующая информация

- ➔ [«Загрузка бумаги в Кассета для бумаги» на стр. 30](#)
- ➔ [«Загрузка бумаги в Поддача бумаг задне часть» на стр. 32](#)


Проверка и прочистка печатающей головки – Windows

1. Загрузите простую бумагу размера А4 в принтер.
2. Войдите в окно драйвера принтера.
3. Нажмите на **Проверка дюз** на вкладке **Сервис**.
4. Выполняйте инструкции, отображаемые на экране.

Соответствующая информация

- ➔ [«Загрузка бумаги в Кассета для бумаги» на стр. 30](#)
- ➔ [«Загрузка бумаги в Поддача бумаг задне часть» на стр. 32](#)
- ➔ [«Драйвер принтера в Windows» на стр. 76](#)

Проверка и прочистка печатающей головки – Mac OS X

1. Загрузите простую бумагу размера А4 в принтер.
2. Выберите **Системные настройки** из  меню > **Принтеры и сканеры** (или **Печать и сканирование, Печать и факс**), а затем выберите свой принтер.
3. Нажмите **Параметры и принадлежности** > **Утилита** > **Открыть утилиту принтера**.
4. Нажмите **Проверка дюз**.
5. Выполняйте инструкции, отображаемые на экране.

Соответствующая информация

- ➔ «Загрузка бумаги в Кассета для бумаги» на стр. 30
- ➔ «Загрузка бумаги в Подача бумаг задне част» на стр. 32

Калибровка печатающей головки

Если вы заметили несовпадение вертикальных линий или размытые изображения, выровняйте печатную головку.

Выравнивание печатающей головки: панель управления

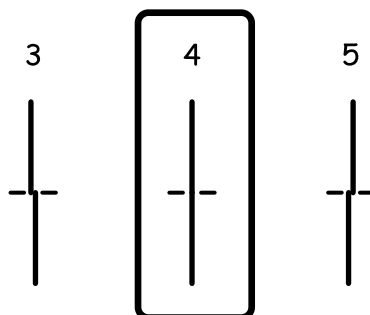
1. Загрузите простую бумагу формата А4 в принтер.
2. Войдите в режим **Меню** через начальный экран.
3. Выберите **Обслуживание** > **Калиб. печат. головки**.
4. Выберите одно из меню выравнивания и выполните инструкции на экране, чтобы напечатать шаблон для выравнивания.
 - Гранич. линия Вырав.:** выберите этот параметр, если вертикальные линии выглядят неровными.
 - Выравнив. по высоте:** выберите этот параметр, если отпечатки выглядят размытыми.
 - Выравнив. по гориз.:** выберите этот вариант, если через равные промежутки видны горизонтальные полосы.
5. Следуйте инструкциям на экране, чтобы выровнять печатающую головку.

Примечание:

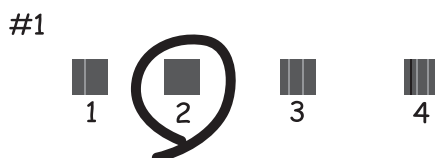
Шаблоны выравнивания могут незначительно отличаться от фактических, однако процедуры идентичны.

Повышение качества печати

- Гранич. линия Вырав.:** найдите и укажите номер шаблона, вертикальная линия на котором выглядит наиболее ровной.



- Выравнив. по высоте:** в каждой группе найдите и введите номер шаблона с наибольшей площадью сплошного покрытия.



- Выравнив. по гориз.:** в каждой группе найдите и укажите номер шаблона с наименьшим количеством разрывов и перекрытий.



Соответствующая информация

- ➔ [«Загрузка бумаги в Кассета для бумаги» на стр. 30](#)
- ➔ [«Загрузка бумаги в Подача бумаг задне часть» на стр. 32](#)

Калибровка печатающей головки – Windows

1. Загрузите простую бумагу размера А4 в принтер.
2. Войдите в окно драйвера принтера.


Повышение качества печати

3. Нажмите на **Калибровка печатающей головки** на вкладке **Сервис**.
4. Выполняйте инструкции, отображаемые на экране.

Соответствующая информация

- ➔ «Загрузка бумаги в Кассета для бумаги» на стр. 30
- ➔ «Загрузка бумаги в Подача бумаг задне част» на стр. 32
- ➔ «Драйвер принтера в Windows» на стр. 76

Калибровка печатающей головки – Mac OS X

1. Загрузите простую бумагу размера A4 в принтер.
2. Выберите **Системные настройки** из  меню > **Принтеры и сканеры** (или **Печать и сканирование, Печать и факс**), а затем выберите свой принтер.
3. Нажмите **Параметры и принадлежности** > **Утилита** > **Открыть утилиту принтера**.
4. Нажмите **Калибровка печатающей головки**.
5. Выполняйте инструкции, отображаемые на экране.

Соответствующая информация

- ➔ «Загрузка бумаги в Кассета для бумаги» на стр. 30
- ➔ «Загрузка бумаги в Подача бумаг задне част» на стр. 32

Регулировка горизонтальных линий

Если ваши распечатки содержат горизонтальные полосы или линии после применения команд **Очистка печ. головки** и **Выравнив. по гориз.**, проведите точную настройку выравнивания по горизонтали.

1. Войдите в режим **Меню** через начальный экран.
2. Выберите **Обслуживание** > **Улучшить полосы по горизонтали**.
3. Следуйте инструкциям на экране, чтобы настроить выравнивание по горизонтали.

Очистка бумагопроводящего тракта от чернильных пятен

Если отпечатки смазанные или потертые, очистите ролик изнутри.

Повышение качества печати



Важно:

Для очистки внутренней части принтера запрещается использовать санитарно-гигиеническую бумагу типа бумажных салфеток. Волокна могут забить дюзы печатающей головки.

1. Загрузите бумагу А4 в источник бумаги, который необходимо очистить.
2. Войдите в режим **Меню** через начальный экран.
3. Выберите **Обслуживание > Очистка напр. бумаги**.
4. Выберите источник бумаги и следуйте инструкциям на экране для прочистки бумагопроводящего тракта.

Примечание:

Повторяйте данную процедуру, пока чернила не перестанут размазываться по бумаге. Если распечатки смазанные или потертые, очистите другие источники бумаги.

Соответствующая информация

- ➔ «Загрузка бумаги в Кассета для бумаги» на стр. 30
- ➔ «Загрузка бумаги в Подача бумаг задне част» на стр. 32

Информация о приложениях и сетевых сервисах

Служба Epson Connect

С помощью службы Epson Connect, доступной в Интернете, можно печатать с вашего смартфона, планшета или ноутбука когда угодно и практически откуда угодно.

В Интернете доступны следующие функции.

Email Print	Удаленная печать Epson iPrint	Scan to Cloud	Remote Print Driver
✓	✓	–	✓

Подробности см. на веб-сайте портала Epson Connect.

<https://www.epsonconnect.com/>

<http://www.epsonconnect.eu> (только Европа)

Web Config

Web Config — это приложение, которое работает в веб-браузере, например Internet Explorer и Chrome, на компьютере, а также на смартфоне или планшете. Можно просмотреть состояние принтера или изменить параметры сетевой службы и принтера. Чтобы воспользоваться приложением Web Config, подключите компьютер или устройство к той же сети, что и принтер.

Примечание:

Поддерживаются следующие браузеры.

ОС	Браузер
Windows XP или более поздняя версия	Internet Explorer 8 или более поздняя версия, Firefox*, Chrome*
Mac OS X v10.5.8 или более поздняя версия	Safari*, Firefox*, Chrome*
iOS*	Safari*
Android 2.3 или более поздняя версия	Браузер по умолчанию
Chrome OS*	Браузер по умолчанию

* Используйте самую новую версию.

Запуск Web Config в браузере

1. Проверьте IP-адрес принтера.
Выберите **Меню > Статус сети > Состояние Wi-Fi/Сети** на начальном экране и проверьте IP-адрес принтера.
2. Запустите браузер на компьютере или интеллектуальном устройстве и введите IP-адрес принтера.

Формат:

IPv4: http://IP-адрес принтера/

IPv6: http://[IP-адрес принтера]/

Примеры:

IPv4: http://192.168.100.201/

IPv6: http://[2001:db8::1000:1]/

Примечание:

Используя интеллектуальное устройство, также можно запустить Web Config с экрана техобслуживания приложения Epson iPrint.

Соответствующая информация

➔ [«Печать с помощью Epson iPrint» на стр. 57](#)

Запуск Web Config в Windows

При подключении компьютера к принтеру через WSD выполните приведенные ниже действия, чтобы выполнить веб-конфигурацию.

1. Откройте страницу устройств и принтеров в Windows.
 - Windows 8.1/Windows 8/Windows Server 2012 R2/Windows Server 2012
Выберите **Рабочий стол > Настройки > Панель управления > Просмотр устройств и принтеров** в разделе **Оборудование и звук (или Оборудование)**.
 - Windows 7/Windows Server 2008 R2
Нажмите кнопку «Пуск», выберите **Панель управления > Просмотр устройств и принтеров** в разделе **Оборудование и звук**.
 - Windows Vista/Windows Server 2008
Нажмите кнопку «Пуск», выберите **Панель управления > Принтеры** в разделе **Оборудование и звук**.
2. Нажмите правой кнопкой мыши на значок принтера и выберите **Свойства**.
3. Выберите вкладку **Веб-служба** и щелкните URL-адрес.

Запуск Web Config в Mac OS X

1. Выберите **Системные настройки** из меню  > **Принтеры и сканеры (или Печать и сканирование, Печать и факс)**, а затем выберите свой принтер.

- Щелкните **Параметры и принадлежности** > **Показать веб-страницу принтера**.

Необходимые приложения

Драйвер принтера в Windows

Драйвер принтера является приложением, управляющим принтером в соответствии с командами, подаваемыми от других приложений. Настройки, сделанные в драйвере принтера, обеспечивают наилучшую производительность принтера. Проверять состояние принтера и поддерживать его максимальные эксплуатационные качества можно с помощью утилиты драйвера принтера.

Примечание:

Язык драйвера принтера можно изменить. Выбрать желаемый язык можно в настройках **Язык** вкладки **Сервис**.

Доступ к драйверу принтера из приложений

Для того, чтобы настройки применялись только к используемому приложению, доступ к драйверу необходимо получить от него.

Выберите **Печать** или **Настройка печати** в меню **Файл**. Выберите свой принтер, после чего нажмите на **Параметры** или **Свойства**.

Примечание:

Действия различаются в зависимости от приложения. Подробности см. в справке приложения.

Доступ к драйверу принтера с панели управления

Для того чтобы настройки применялись ко всем приложениям, доступ к драйверу необходимо получить с панели управления.

- Windows 8.1/Windows 8/Windows Server 2012 R2/Windows Server 2012

Выберите **Рабочий стол** > **Настройки** > **Панель управления** > **Просмотр устройств и принтеров** в **Оборудование и звук**. Щелкните правой кнопкой мыши на значке принтера или зажмите его, после чего выберите **Свойства принтера**.

- Windows 7/Windows Server 2008 R2

Нажмите кнопку «Пуск», выберите **Панель управления** > **Просмотр устройств и принтеров** в **Оборудование и звук**. Щелкните правой кнопкой мыши на значке принтера и выберите **Свойства принтера**.

- Windows Vista/Windows Server 2008

Нажмите кнопку «Пуск», выберите **Панель управления** > **Принтеры** в **Оборудование и звук**. Щелкните правой кнопкой мыши на значке принтера и выберите **Выбрать свойства принтера**.

- Windows XP/Windows Server 2003 R2/Windows Server 2003

Нажмите кнопку «Пуск», выберите **Панель управления** > **Принтеры и другое оборудование** > **Принтеры и факсы**. Щелкните правой кнопкой мыши на значке принтера и выберите **Свойства принтера**.

Запуск утилиты

Войдите в окно драйвера принтера. Выберите вкладку **Сервис**.

Ограничивающие настройки для драйвера печати Windows

Можно заблокировать некоторые настройки драйвера печати, чтобы другие пользователи не могли их изменять.

Примечание:

Войдите в систему на своем компьютере как администратор.

1. Откройте вкладку **Дополнительные настройки** в свойствах принтера.
 - Windows 8.1/Windows 8/Windows Server 2012
Выберите **Рабочий стол > Настройки > Панель управления > Просмотр устройств и принтеров в Оборудование и звук**. Щелкните правой кнопкой мыши на значке принтера или зажмите его, после чего выберите **Свойства принтера**. Выберите вкладку **Дополнительные настройки**.
 - Windows 7/Windows Server 2008 R2
Нажмите кнопку «Пуск», выберите **Панель управления > Просмотр устройств и принтеров в Оборудование и звук**. Щелкните правой кнопкой мыши на значке принтера и выберите **Свойства принтера**. Выберите вкладку **Дополнительные настройки**.
 - Windows Vista/Windows Server 2008
Щелкните кнопку «Пуск», выберите **Control Panel (Панель управления) > Printers (Принтеры)** в разделе **Hardware and Sound (Оборудование и звук)**. Нажмите правой кнопкой мыши на значок принтера и выберите **Свойства**. Выберите вкладку **Дополнительные настройки**.
 - Windows XP/Windows Server 2003 R2/Windows Server 2003
Нажмите кнопку «Пуск», выберите **Панель управления > Принтеры и другое оборудование > Принтеры и факсы**. Нажмите правой кнопкой мыши на значок принтера и выберите **Свойства**. Выберите вкладку **Дополнительные настройки**.
2. Нажмите **Настройки драйвера**.
3. Выберите функцию, на которую следует наложить ограничения.
Объяснение элементов настройки см. в интерактивной справке.
4. Нажмите **ОК**.

Настройка драйвера принтера в Windows

Можно выполнить такие настройки, как включение **EPSON Status Monitor 3**.

1. Войдите в окно драйвера принтера.
2. Нажмите на **Расширенные параметры** на вкладке **Сервис**.
3. Настройте необходимые параметры, после чего нажмите **ОК**.
Объяснение элементов настройки см. в интерактивной справке.

Соответствующая информация

➔ [«Драйвер принтера в Windows» на стр. 76](#)

Драйвер принтера в Mac OS X

Драйвер принтера является приложением, управляющим принтером в соответствии с командами, подаваемыми от других приложений. Настройки, сделанные в драйвере принтера, обеспечивают наилучшую производительность принтера. Проверять состояние принтера и поддерживать его максимальные эксплуатационные качества можно с помощью утилиты драйвера принтера.

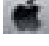
Доступ к драйверу принтера из приложений

Выберите **Печать** в меню **Файл**. При необходимости нажмите **Показать подробности** (или ▼), чтобы развернуть окно печати.

Примечание:


Действия различаются в зависимости от приложения. Подробности см. в справке приложения.

Запуск утилиты

Выберите **Системные настройки** из  меню > **Принтеры и сканеры** (или **Печать и сканирование, Печать и факс**), а затем выберите свой принтер. Нажмите **Параметры и принадлежности** > **Утилита** > **Открыть утилиту принтера**.

Задание эксплуатационных настроек драйвера принтера Mac OS X

Можно делать различные настройки, например, пропуск пустых страниц и включение/выключение высокоскоростной печати.

1. Выберите **Системные настройки** в меню  > **Принтеры и сканеры** (или **Печать и сканирование, Печать и факс**), а затем выберите принтер. Щелкните **Параметры и принадлежности** > **Параметры** (или **Драйвер**).
2. Настройте необходимые параметры, после чего нажмите **ОК**.
 - Плотная бумага и конверты:** предотвращение размазывания чернил при печати на плотной бумаге. При этом скорость печати может снизиться.
 - Пропуск пустой страницы:** предотвращает печать пустых страниц.
 - Тихий режим:** тихая печать. При этом скорость печати может снизиться.
 - Высокоскоростная печать:** печать при движении печатающей головки в обе стороны. Скорость печати повысится, однако качество может снизиться.
 - Уведомления о предупреждении:** позволяет драйверу принтера отображать предупреждения.
 - Установите двунаправленную связь:** как правило, эту настройку следует устанавливать в режим **Включить**. Выберите **Выключить**, если получение информации о принтере невозможно из-за того, что к нему открыт общий сетевой доступ для компьютеров Windows, либо по иной причине.
 - Нижняя кассета:** добавление дополнительных кассет к источнику для бумаги.

Примечание:

Доступность данных настроек зависит от модели.

E-Web Print (только для Windows)

E-Web Print — это приложение, позволяющее легко распечатывать веб-страницы с помощью различных макетов. Подробности см. в справке приложения. Войти в справку можно из меню **E-Web Print** на панели задач **E-Web Print**.

Примечание:

Операционные системы Windows Server не поддерживаются.

Запуск

После установки E-Web Print он отображается в браузере. Нажмите **Печать** или **Фрагмент**.

EPSON Software Updater

EPSON Software Updater – это приложение, которое производит поиск обновлений или нового программного обеспечения в Интернете, а также выполняет их установку. Прошивку принтера также можно обновлять вручную.

Примечание:

Операционные системы Windows Server не поддерживаются.

Запуск на Windows

Windows 8.1/Windows 8

С помощью чудо-кнопки «Поиск» введите название приложения, после чего нажмите на отображенный значок.

Windows 7/Windows Vista/Windows XP

Нажмите кнопку «Пуск», выберите **Все программы** (или **Программы**) > **Epson Software** > **EPSON Software Updater**.

Запуск на Mac OS X

Нажмите **Перейти** > **Приложения** > **Epson Software** > **EPSON Software Updater**.

EpsonNet Config

EpsonNet Config – это приложение, позволяющее задавать адреса и протоколы сетевого интерфейса. Подробные сведения см. в руководстве по эксплуатации для EpsonNet Config или в справке приложения.

Запуск на Windows

Windows 8.1/Windows 8/Windows Server 2012 R2/Windows Server 2012

С помощью чудо-кнопки «Поиск» введите название приложения, после чего нажмите на отображенный значок.

Кроме Windows 8.1/Windows 8/Windows Server 2012 R2/Windows Server 2012

Нажмите кнопку «Пуск», выберите **Все программы** (или **Программы**) > **EpsonNet** > **EpsonNet Config V4** > **EpsonNet Config**.

Запуск на Mac OS X


Нажмите **Перейти** > **Приложения** > **Epson Software** > **EpsonNet** > **EpsonNet Config V4** > **EpsonNet Config**.

Удаление приложений


Примечание:

Войдите в систему на своем компьютере как администратор. Если компьютер запросит пароль, введите его.


Удаление приложений – Windows

1. Нажмите кнопку , чтобы выключить принтер.
 2. Закройте все запущенные приложения.
 3. Откройте **Панель управления**:
 - Windows 8.1/Windows 8/Windows Server 2012 R2/Windows Server 2012
Выберите **Рабочий стол > Настройки > Панель управления**.
 - Кроме Windows 8.1/Windows 8/Windows Server 2012 R2/Windows Server 2012
Нажмите кнопку «Пуск» и выберите **Панель управления**.
 4. Откройте **Удаление программы** (или **Установка и удаление программ**):
 - Windows 8.1/Windows 8/Windows 7/Windows Vista/Windows Server 2012 R2/Windows Server 2012/
Windows Server 2008 R2/Windows Server 2008
Выберите **Удаление программы** в **Программы**.
 - Windows XP/Windows Server 2003 R2/Windows Server 2003
Нажмите на **Установка и удаление программ**.
 5. Выберите приложение, которое нужно удалить.
 6. Удаление приложений:
 - Windows 8.1/Windows 8/Windows 7/Windows Vista/Windows Server 2012 R2/Windows Server 2012/
Windows Server 2008 R2/Windows Server 2008
Нажмите **Удалить/Изменить** или **Удалить**.
 - Windows XP/Windows Server 2003 R2/Windows Server 2003
Нажмите **Заменить/Удалить** или **Удалить**.
- Примечание:**
При появлении окна **Управление учетными записями пользователей** нажмите **Продолжить**.
7. Выполняйте инструкции, отображаемые на экране.

Удаление приложений – Mac OS X

1. Загрузите Uninstaller при помощи EPSON Software Updater.
Программу удаления Uninstaller достаточно загрузить один раз, при следующем удалении приложения повторная загрузка не требуется.
2. Нажмите кнопку , чтобы выключить принтер.

Информация о приложениях и сетевых сервисах

3. Чтобы удалить драйвер принтера, выберите **Системные настройки** из  меню > **Принтеры и сканеры** (или **Печать и сканирование, Печать и факс**) и удалите свой принтер из появившегося списка принтеров.
4. Закройте все запущенные приложения.
5. Нажмите **Перейти** > **Приложения** > **Epson Software** > **Uninstaller**.
6. Выберите приложение, которое необходимо удалить, и нажмите **Удалить**.



Важно:

Приложение Uninstaller удаляет все драйверы для струйных принтеров Epson на компьютере. Если используется несколько струйных принтеров Epson, а драйвера нужно удалить только для некоторых из них, удалите все драйвера, а затем установите нужные заново.

Примечание:

Если приложение, которое необходимо удалить, невозможно найти в списке, значит, его невозможно удалить при помощи Uninstaller. В таком случае необходимо выбрать **Перейти** > **Приложения** > **Epson Software**, выбрать приложение для удаления и перетащить его на значок корзины.

Соответствующая информация

➔ [«EPSON Software Updater» на стр. 79](#)

Установка приложений

Если компьютер подключен к сети, установите последние версии приложений, доступные на сайте. Если эти приложения загрузить невозможно, установите их с диска с программным обеспечением, поставляемого с принтером.

Примечание:

- Войдите в систему на своем компьютере как администратор. Если компьютер запросит пароль, введите его.
- Для повторной установки приложения сначала его необходимо удалить.

1. Закройте все запущенные приложения.
2. При установке драйвера принтера нужно на время отсоединить принтер от компьютера.

Примечание:

Запрещается соединять принтер с компьютером до тех пор, пока не будет дана соответствующая инструкция.

3. Установите приложения, следуя инструкциям на веб-сайте, указанном ниже.

<http://epson.sn>

Соответствующая информация

➔ [«Удаление приложений» на стр. 80](#)

Установка драйвера принтера PostScript

Установка драйвера PostScript Printer с помощью USB-интерфейса – Windows

1. Отключите все антивирусные приложения.
2. Вставьте этот диск в компьютер и загрузите файл "Driver/PostScript/epsnt.inf".

Примечание:

Если компьютер не имеет CD/DVD-привода, загрузите драйвер с сайта поддержки Epson.

<http://www.epson.eu/Support> (Европа);

<http://support.epson.net/> (за пределами Европы).

3. Подключите принтер к компьютеру с помощью USB-кабеля и включите принтер.

Примечание:

Для Windows Vista/Windows XP: когда появится экран **Найдено новое оборудование**, нажмите **Повторить запрос позже**.

4. Добавьте принтер.

- Windows 8.1/Windows 8/Windows Server 2012 R2/Windows Server 2012

Выберите **Рабочий стол > Настройки > Панель управления > Просмотр устройств и принтеров в Оборудование и звук** и нажмите **Добавить принтер**.

- Windows 7/Windows Server 2008 R2

Нажмите кнопку «Пуск», выберите **Панель управления > Просмотр устройств и принтеров в Оборудование и звук** и нажмите **Добавить принтер**.

- Windows Vista/Windows Server 2008

Нажмите кнопку «Пуск», выберите **Панель управления > Принтеры в Оборудование и звук** и нажмите **Добавить принтер**.

- Windows XP/Windows Server 2003 R2/Windows Server 2003

Нажмите кнопку «Пуск», выберите **Панель управления > Принтеры и другое оборудование > Принтеры и факсы > Добавить принтер** и нажмите **Далее**.

5. Добавьте локальный принтер.

- Windows 8.1/Windows 8/Windows Server 2012 R2/Windows Server 2012

Нажмите **Нужный принтер отсутствует в списке**, выберите **Добавить локальный или сетевой принтер с параметрами, заданными вручную** и нажмите **Далее**.

- Windows 7/Windows Vista/Windows Server 2008 R2/Windows Server 2008

Нажмите **Добавить локальный принтер**.

- Windows XP/Windows Server 2003 R2/Windows Server 2003

Выберите **Локальный принтер, подсоединенный к компьютеру**, снимите флажок **Автоматическое определение и установка принтера «Plug and Play»** и нажмите **Далее**.

6. Выберите **Использовать существующий порт**, выберите **USB001 (порт виртуального принтера для USB)** и нажмите **Далее**.

Информация о приложениях и сетевых сервисах

7. Нажмите **Установить с диска**, укажите файл «eppsnt.inf», который находится на диске с программным обеспечением или был загружен вами с веб-сайта, и нажмите **ОК**.
8. Выберите свой принтер, после чего нажмите **Далее**.
9. Следуйте инструкциям на экране в процессе дальнейшей установки.

Установка драйвера PostScript Printer с помощью сетевого интерфейса – Windows

1. Выберите **Меню > Статус сети > Состояние Wi-Fi/Сети** на панели управления и подтвердите IP-адрес.
2. Отключите все антивирусные приложения.
3. Включите принтер.
4. Вставьте этот диск в компьютер и загрузите файл "Driver/PostScript/eppsnt.inf".

Примечание:

Если компьютер не имеет CD/DVD-привода, загрузите драйвер с сайта поддержки Epson.

<http://www.epson.eu/Support> (Европа);

<http://support.epson.net/> (за пределами Европы).

5. Добавьте принтер.
 - Windows 8.1/Windows 8/Windows Server 2012 R2/Windows Server 2012
Выберите **Рабочий стол > Настройки > Панель управления > Просмотр устройств и принтеров в Оборудование и звук** и нажмите **Добавить принтер**.
 - Windows 7/Windows Server 2008 R2
Нажмите кнопку «Пуск», выберите **Панель управления > Просмотр устройств и принтеров в Оборудование и звук** и нажмите **Добавить принтер**.
 - Windows Vista/Windows Server 2008
Нажмите кнопку «Пуск», выберите **Панель управления > Принтеры в Оборудование и звук** и нажмите **Добавить принтер**.
 - Windows XP/Windows Server 2003 R2/Windows Server 2003
Нажмите кнопку «Пуск», выберите **Панель управления > Принтеры и другое оборудование > Принтеры и факсы > Добавить принтер** и нажмите **Далее**.
6. Добавьте локальный принтер.
 - Windows 8.1/Windows 8/Windows Server 2012 R2/Windows Server 2012
Нажмите **Нужный принтер отсутствует в списке**, выберите **Добавить локальный или сетевой принтер с параметрами, заданными вручную** и нажмите **Далее**.
 - Windows 7/Windows Vista/Windows Server 2008 R2/Windows Server 2008
Нажмите **Добавить локальный принтер**.
 - Windows XP/Windows Server 2003 R2/Windows Server 2003
Выберите **Локальный принтер, подсоединенный к компьютеру**, снимите флажок **Автоматическое определение и установка принтера «Plug and Play»** и нажмите **Далее**.

Информация о приложениях и сетевых сервисах

7. Выберите **Создать новый порт**, затем выберите **Стандартный порт TCP/IP** и нажмите **Далее**.

Примечание:

Для Windows XP/Windows Server 2003 R2/Windows Server 2003: когда появится экран **Мастер добавления стандартного порта TCP/IP принтера**, нажмите **Далее**.

8. Введите IP-адрес принтера и нажмите **Далее**.

Примечание:

Для Windows XP/Windows Server 2003 R2/Windows Server 2003: когда появится экран **Мастер добавления стандартного порта TCP/IP принтера**, нажмите **Готово**.

9. Нажмите **Установить с диска**, укажите файл «eppsnt.inf», который находится на диске с программным обеспечением или был загружен вами с веб-сайта, и нажмите **ОК**.
10. Выберите свой принтер, после чего нажмите **Далее**.
11. Следуйте инструкциям на экране в процессе дальнейшей установки.

Установка драйвера принтера PostScript – Mac OS X


Загрузите драйвер принтера с веб-сайта поддержки Epson и установите его.

<http://www.epson.eu/Support> (Европа);

<http://support.epson.net/> (за пределами Европы).

При установке драйвера принтера необходимо знать IP-адрес принтера. Подтвердите IP-адрес, выбрав **Меню > Статус сети > Состояние Wi-Fi/Сети** на панели управления.

Добавление драйвера принтера (только для Mac OS X)

1. Выберите **Системные настройки** из меню  > **Принтеры и сканеры** (или **Печать и сканирование, Печать и факс**).
2. Нажмите + и выберите **Добавить другой принтер или сканер**.
3. Выберите свой принтер, после чего нажмите **Добавить**.

Примечание:

Если принтер отсутствует в списке, проверьте, включен ли он и правильно ли подключен к компьютеру.

Установка универсального драйвера принтера Epson (только для Windows)

Драйвер принтера Epson представляет собой универсальный PCL6-совместимый драйвер принтера. После установки драйвера принтера* можно выполнить печать с любого принтера Epson, поддерживающего этот драйвер принтера.

* Так как это общий драйвер принтера, функции печати ограничены по сравнению с драйвером принтера, предназначенным специально для этого принтера.

Подключите принтер к той же сети, к которой подключен компьютер, затем выполните приведенную ниже процедуру для установки драйвера печати.

Информация о приложениях и сетевых сервисах

1. Загрузите исполняемый файл драйвера с веб-сайта технической поддержки Epson.

<http://www.epson.eu/Support> (только Европа)

<http://support.epson.net/>

2. Дважды щелкните исполняемый файл.
3. Следуйте инструкциям на экране в процессе дальнейшей установки.

Примечание:

При использовании компьютера Windows и невозможности загрузить драйвер с веб-сайта установите их с диска программного обеспечения, который поставляется вместе с принтером. Получите доступ к Driver \Universal.

Обновление приложений и встроенного ПО

Можно решить некоторые неполадки и улучшить или добавить функции путем обновления приложений и встроенного ПО. Необходимо всегда пользоваться последними версиями приложений и встроенного ПО.

1. Убедитесь, что принтер и компьютер подключены друг к другу, а компьютер имеет доступ к Интернету.
2. Запустите EPSON Software Updater и обновите приложения или встроенное ПО.



Важно:

Не выключайте компьютер и принтер во время обновления.

Примечание:

Если приложение, которое необходимо обновить, невозможно найти в списке, значит, его невозможно обновить при помощи EPSON Software Updater. Проверьте последние версии приложений на локальном веб-сайте Epson.

<http://www.epson.com>

Соответствующая информация

- ➔ «EPSON Software Updater» на стр. 79

Устранение неполадок

Проверка состояния принтера

Проверить сообщения об ошибках или уровень чернил можно на ЖК-дисплее или компьютере.

Проверка сообщений на ЖК-дисплее

Если на ЖК-дисплее отображается сообщение об ошибке, то для ее устранения необходимо следовать инструкциям на экране или решениям, представленным ниже.

Сообщения об ошибках	Решения
Ошибка принтера 0xXX Выключите питание и включите снова. Дополнительные сведения см. в документации.	Уберите из принтера бумагу или защитные материалы и кассета для бумаги. Если после выключения и повторного включения принтера на экране все еще остается сообщение об ошибке, свяжитесь со службой поддержки компании Epson.
Необходимо заменить след. чернильный картридж(и).	Когда принтер указывает на необходимость замены картриджа, для обеспечения наивысшего качества печати и защиты печатающей головки в картридже остается резервный запас чернил, объем которого может изменяться. Замените картридж после появления соответствующего запроса
Память заполнена.	Чтобы уменьшить объем задания на печать, воспользуйтесь описанными ниже способами. <ul style="list-style-type: none"> <input type="checkbox"/> Снизьте качество печати или разрешение. <input type="checkbox"/> Измените настройки формата. <input type="checkbox"/> Уменьшите количество изображений, букв или шрифтов, используемых в задании на печать.
Недопустимый IP-адрес и маска подсети. Введите их правильно. См. документацию.	См. <i>Руководство по работе в сети</i> .
Recovery Mode	Принтер запустился в режиме восстановления, т. к. обновление встроенного ПО было выполнено с ошибкой. Для повторного обновления встроенного ПО, выполните следующие действия. <ol style="list-style-type: none"> 1. Соедините принтер с компьютером с помощью USB-кабеля. (Во время работы в режиме восстановления невозможно обновить встроенное ПО по сетевому соединению.) 2. Дальнейшие инструкции см. на локальном веб-сайте Epson.

Соответствующая информация

- ➔ «Обращение в службу технической поддержки Epson» на стр. 115
- ➔ «Обновление приложений и встроенного ПО» на стр. 85

Проверка состояния принтера – Windows

1. Войдите в окно драйвера принтера.
2. Нажмите **EPSON Status Monitor 3** на вкладке **Сервис**, а затем выберите **Подробнее**.


Примечание:

Если утилита **EPSON Status Monitor 3** отключена, нажмите **Расширенные параметры** на вкладке **Сервис**, после чего выберите **Включить EPSON Status Monitor 3**

Соответствующая информация

➔ [«Драйвер принтера в Windows» на стр. 76](#)

Проверка состояния принтера – Mac OS X

1. Выберите **Системные настройки** из  меню > **Принтеры и сканеры** (или **Печать и сканирование**, **Печать и факс**), а затем выберите свой принтер.
2. Нажмите **Параметры и принадлежности** > **Утилита** > **Открыть утилиту принтера**.
3. Нажмите **EPSON Status Monitor**.

Удаление застрявшей бумаги

Проверьте ошибку на панели управления и следуйте инструкциям для извлечения застрявшей бумаги, в том числе оторванных кусков. Затем сбросьте ошибку.



Важно:

Аккуратно извлеките застрявшую бумагу. Резкое извлечение бумаги может повредить принтер.

Извлечение застрявшей бумаги из передней крышки

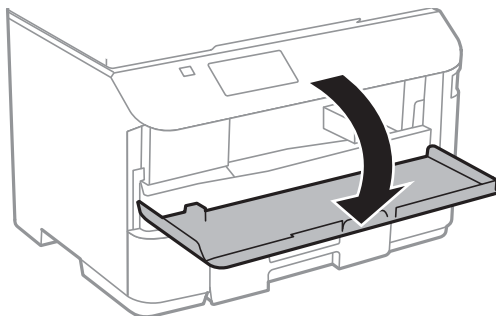


Предостережение:

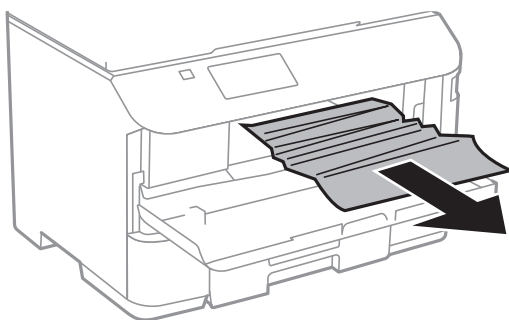
Никогда не прикасайтесь к кнопкам на панели управления, если ваши руки находятся внутри принтера. Если принтер начнет работать, это может привести к травме. Не касайтесь выступающих частей во избежание травмы.

Устранение неполадок

1. Откройте переднюю крышку.



2. Извлеките застрявшую бумагу.



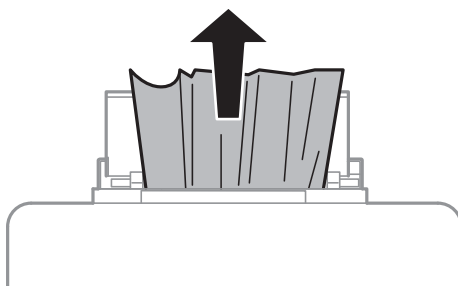
Важно:

Не касайтесь деталей внутри принтера. Это может привести к сбою в его работе.

3. Закройте переднюю крышку.

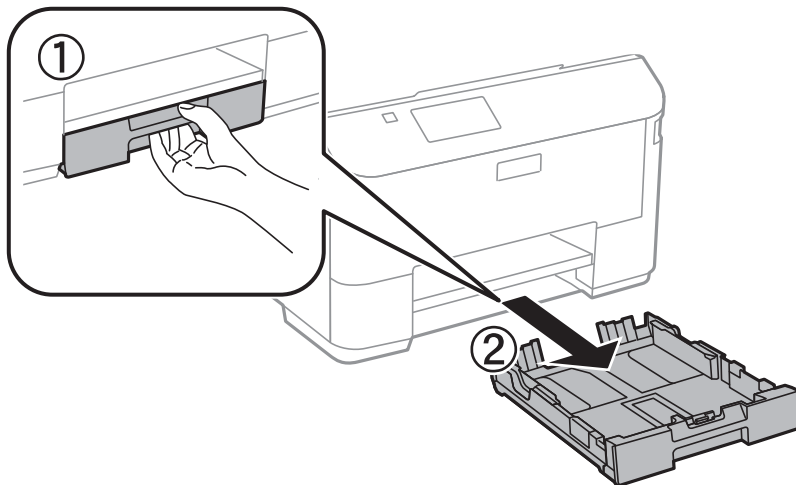
Извлечение застрявшей бумаги из Подача бумаг задне част

Извлеките застрявшую бумагу.

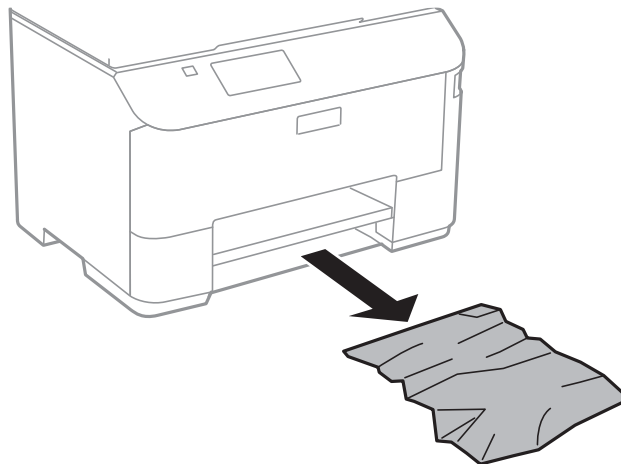


Извлечение застрявшей бумаги из Кассета для бумаги

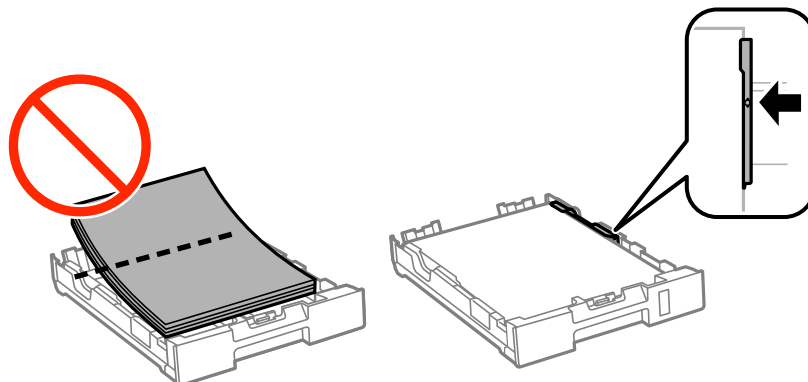
1. Закройте приемный лоток.
2. Выньте кассета для бумаги.



3. Извлеките застрявшую бумагу.



4. Выровняйте края бумаги и пододвиньте направляющие к краю бумаги.

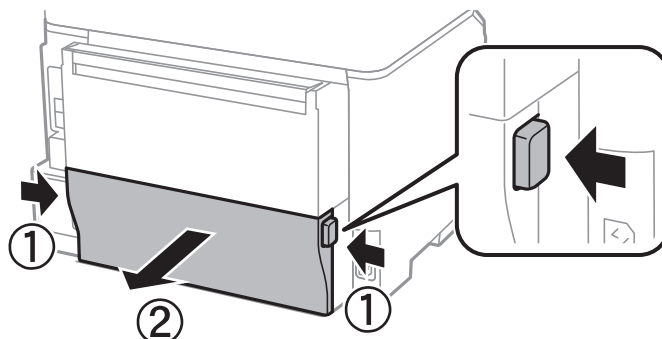


5. Вставьте кассета для бумаги в принтер.

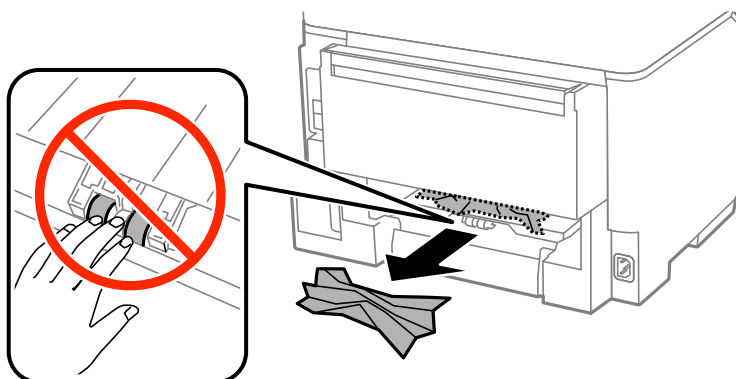
Устранение неполадок

Извлечение застрявшей бумаги из Задняя крышка

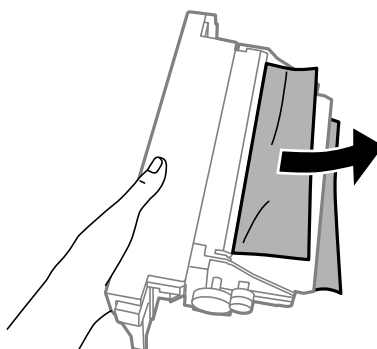
1. Снимите задняя крышка.



2. Извлеките застрявшую бумагу.



3. Извлеките застрявшую бумагу задняя крышка.



4. Вставьте задняя крышка в принтер.

Бумага подается неправильно

При застревании бумаги, подаче бумаги под углом, подаче нескольких листов за раз, отсутствии подачи или выталкивании бумаги проверьте выполнение следующих условий.

Устранение неполадок


- Поставьте принтер на ровную поверхность и выполняйте эксплуатацию в рекомендуемых условиях.
- Используйте бумагу, подходящую для этого принтера.
- Следуйте инструкциям по работе с бумагой.
- Загрузите бумагу в правильной ориентации и придвиньте направляющие к краям листа.
- Не превышайте максимально допустимое количество листов, указанное для определенного формата бумаги. Не загружайте простую бумагу выше значка ▼ с внутренней стороны направляющей.
- Установите кассету кассета для бумаги до упора.
- Если возникла ошибка отсутствия бумаги, хотя бумага загружена в податчик подача бумаги сзади, еще раз загрузите бумагу по центру податчика подача бумаги сзади.
- Если в режиме ручной двухсторонней печати одновременно подается несколько листов, перед повторной загрузкой необходимо удалить всю бумагу, ранее загруженную в источник.
- необходимо закрыть переднюю крышку, если она была открыта во время печати. Если во время печати передняя крышка открыта, печать останавливается.
- Убедитесь, что параметры размера и типа бумаги правильно заданы для данного источника бумаги.

Соответствующая информация



- ➔ «Требования к условиям окружающей среды» на стр. 101
- ➔ «Доступные форматы бумаги и емкость загрузки» на стр. 27
- ➔ «Меры предосторожности при работе с бумагой» на стр. 26
- ➔ «Загрузка бумаги в Кассета для бумаги» на стр. 30
- ➔ «Загрузка бумаги в Подача бумаг задне част» на стр. 32

Неполадки с питанием и панелью управления

Питание не включается

- Зажмите кнопку  дольше.
- Убедитесь, что шнур питания устройства подключен надежно.

Питание не выключается


Зажмите кнопку  дольше. Если все еще не удастся отключить принтер, выньте шнур питания. Во избежание высыхания печатающей головки необходимо опять включить принтер, после чего выключить его нажатием кнопки .

ЖК-дисплей гаснет

Принтер находится в режиме ожидания. Для возвращения принтера в рабочее состояние нажмите любую кнопку на панели управления.

Принтер не печатает

Выполните приведенные ниже действия, если принтер не работает или ничего не печатает.

- Надежно подключите кабель USB к принтеру и компьютеру.
- Если используется USB-концентратор, попробуйте подключить принтер напрямую к компьютеру.
- Если принтер используется по сети, убедитесь, что он подключен к этой сети. Проверить состояние можно по индикаторам на панели управления или напечатав лист состояния сети. Если принтер не подключен к сети, см. *Руководство по работе в сети*.
- При печати большого по объему изображения компьютеру может не хватить памяти. Напечатайте это изображение с более низким разрешением или в меньшем формате.
- В ОС Windows щелкните **Очередь на печать** на вкладке **Сервис** драйвера печати и проверьте следующие параметры.
 - Проверьте наличие приостановленных заданий печати.
При необходимости отмените печать.
 - Убедитесь, что принтер не находится в автономном режиме или в режиме ожидания.
Если принтер находится в автономном режиме или режиме ожидания, отмените эти режимы в меню **Принтер**.
 - Убедитесь, что принтер выбран в качестве принтера по умолчанию в меню **Принтер** (в элементе меню должен стоять флажок).
Если принтер не выбран принтером по умолчанию, его необходимо выбрать как принтер для использования по умолчанию.
- В случае Mac OS X убедитесь, что принтер не находится в состоянии **Пауза**.
Выберите **Системные настройки** из меню  > **Принтеры и сканеры** (или **Печать и сканирование, Печать и факс**), а затем дважды щелкните на значке принтера. Если принтер стоит на паузе, нажмите **Возобновить** (или **Возобновить работу принтера**).
- Выполните проверку дюз и при необходимости прочистите печатающую головку.
- При использовании принтера в режиме AirPrint включите параметр AirPrint в приложении Web Config. Если этот параметр отключен, выбрать AirPrint нельзя.

Соответствующая информация

- ➔ [«Отмена печати» на стр. 59](#)
- ➔ [«Проверка и прочистка печатающей головки» на стр. 68](#)


Проблемы отпечатков

Низкое качество печати

При низком качестве печати (появлении размытости, полос, несовпадений, мозаичных узоров на отпечатках) убедитесь в выполнении приведенных ниже условий.

- Используйте бумагу, подходящую для этого принтера.
- Не печатайте на влажной, поврежденной или слишком старой бумаге.

Устранение неполадок

- Если бумага свернулась или конверт раздулся, распрямите носитель.
- При печати изображений или фотографий используйте файлы в высоком разрешении. Как правило, изображения на веб-сайтах имеют низкое разрешение, и хотя они хорошо выглядят на экране, качество при печати может заметно ухудшиться.
- Выберите в драйвере печати тип бумаги, соответствующий типу бумаги, загруженной в принтер.
- Печатайте, выбрав настройку высокого качества в драйвере печати.
- Отключите параметр двунаправленности (или высокой скорости). При включении данного параметра печатающая головка печатает, двигаясь в обе стороны, в результате чего вертикальные линии могут не совпадать. После отключения данной функции скорость печати может снизиться.
 - Windows
Снимите флажок **Высокая скорость** на вкладке драйвера печати **Дополнительные настройки**.
 - Mac OS X
Выберите **Системные настройки** в меню  > **Принтеры и сканеры** (или **Печать и сканирование, Печать и факс**), а затем выберите принтер. Щелкните **Параметры и принадлежности** > **Параметры** (или **Драйвер**). Выберите **Выключить** для параметра **Высокоскоростная печать**.
- Выполните проверку дюз и при необходимости прочистите печатающую головку.
- Откалибруйте печатающую головку. Если ваши распечатки содержат горизонтальные полосы или штрихи после применения команд **Очистка печ. головки** и **Выравнив. по гориз.**, выберите **Меню > Обслуживание > Улучшить полосы по горизонтали**, чтобы точно настроить выравнивание по горизонтали.
- Не укладывайте бумагу в стопку сразу же после печати.
- Полностью высушите отпечатки, прежде чем использовать их по назначению. При просушке отпечатков не подвергайте их действию прямых солнечных лучей, не используйте фен и не касайтесь лицевой стороны отпечатка.
- Используйте оригинальные чернильные картриджи Epson. Этот продукт создан с возможностью регулировки цветов на основе использования оригинальных чернильных картриджей Epson. Использование чернильных картриджей стороннего производителя может привести к снижению качества печати.
- Компания Epson рекомендует использовать чернильный картридж до даты, указанной на упаковке.
- Для достижения наилучших результатов чернильные картриджи необходимо использовать в течение шести месяцев с момента установки.
- При печати изображений или фотографий компания Epson рекомендует использовать оригинальную бумагу Epson. Печатайте на предназначенной для печати стороне оригинальной бумаги Epson.

Соответствующая информация

- ➔ [«Меры предосторожности при работе с бумагой» на стр. 26](#)
- ➔ [«Список типов бумаги» на стр. 29](#)
- ➔ [«Проверка и прочистка печатающей головки» на стр. 68](#)
- ➔ [«Калибровка печатающей головки» на стр. 70](#)
- ➔ [«Регулировка горизонтальных линий» на стр. 72](#)
- ➔ [«Доступные форматы бумаги и емкость загрузки» на стр. 27](#)

Устранение неполадок

У распечатки неправильное положение, размер или поля


- Необходимо загружать бумагу в правильном направлении и устанавливать боковые направляющие по краям бумаги.
- Выберите нужный параметр размера для оригинала на панели управления или в драйвере принтера.
- Отрегулируйте размер полей в приложении так, чтобы они находились в пределах области печати.

Соответствующая информация

- ➔ «Загрузка бумаги в Кассета для бумаги» на стр. 30
- ➔ «Загрузка бумаги в Подача бумаг задне часть» на стр. 32
- ➔ «Область печати» на стр. 98

Бумага смазывается или протирается

Если во время печати бумага смазывается или протирается, выполните следующие действия:

- прочистите бумагопроводящий тракт;
- загрузите бумагу в правильном направлении;
- при выполнении ручной двусторонней печати перед повторной загрузкой бумаги убедитесь, что чернила полностью высохли;
- включите параметр уменьшения смазывания для плотной бумаги. Если эта функция включена, качество или скорость печати могут снизиться. Поэтому при нормальных условиях ее следует отключать
 - Панель управления
Выберите на начальном экране **Меню > Обслуживание** и включите функцию **Регул. толщины бумаги**;
 - Windows
нажмите **Расширенные параметры** на вкладке драйвера принтера **Сервис**, после чего выберите **Плотная бумага и конверты**;
 - Mac OS X
Выберите **System Preferences** из меню  > **Принтеры и сканеры** (или **Печать и сканирование, Печать и факс**), а затем выберите принтер. Нажмите **Параметры и принадлежности > Параметры** (или **Драйвер**). Выберите **Включить** для параметра **Плотная бумага и конверты**.
- при распечатке высокоплотных данных, например изображений или графиков, в режиме автоматической двухсторонней печати рекомендуется снизить уровень плотности печати и увеличить время высыхания

Соответствующая информация

- ➔ «Очистка бумагопроводящего тракта от чернильных пятен» на стр. 72
- ➔ «Загрузка бумаги в Кассета для бумаги» на стр. 30
- ➔ «Загрузка бумаги в Подача бумаг задне часть» на стр. 32
- ➔ «Двусторонняя печать» на стр. 38
- ➔ «Низкое качество печати» на стр. 92

Устранение неполадок

Символы напечатаны неправильно или с искажением

- Надежно подключите кабель USB к принтеру и компьютеру.
- Отмените все приостановленные задания печати.
- Запрещается переводить компьютер в режим **Гибернации** или **Сна** во время печати. Страницы с искаженным текстом могут быть распечатаны в следующий раз при включении компьютера.

Соответствующая информация

➔ [«Отмена печати» на стр. 59](#)

Напечатанное изображение перевернуто

В драйвере принтера или приложении отключите все настройки зеркального отображения.

- Windows
Снимите флажок **Зеркально** на вкладке драйвера принтера **Дополнительные настройки**.
- Mac OS X
Снимите флажок **Зеркально** в меню диалогового окна печати **Layout**.

Устранить проблему печати не удалось


Если вы испробовали все решения, но не смогли устранить проблему, попробуйте удалить и повторно установить драйвер принтера.

Соответствующая информация


- ➔ [«Удаление приложений» на стр. 80](#)
- ➔ [«Установка приложений» на стр. 81](#)

Другие проблемы печати

Печать выполняется слишком медленно

- Закройте все ненужные приложения.
- Уменьшите настройку качества в драйвере печати. При высоком качестве снижается скорость печати.
- Включите параметр двунаправленности (или высокой скорости). При включении данного параметра печатающая головка печатает, двигаясь в обе стороны, в результате чего повышается скорость печати.
 - Windows
Выберите **Высокая скорость** на вкладке драйвера печати **Дополнительные настройки**.
 - Mac OS X
Выберите **Системные настройки** в меню  > **Принтеры и сканеры** (или **Печать и сканирование, Печать и факс**), а затем выберите принтер. Щелкните **Параметры и принадлежности** > **Параметры** (или **Драйвер**). Выберите **Включить** для параметра **Высокоскоростная печать**.

Устранение неполадок

- Отключите тихий режим. Данная функция снижает скорость печати.
 - Windows
Выберите значение **Выключить** для параметра **Тихий режим** на вкладке драйвера принтера **Главное**.
 - Mac OS X
Выберите **Системные настройки** в меню  > **Принтеры и сканеры** (или **Печать и сканирование**, **Печать и факс**), а затем выберите принтер. Щелкните **Параметры и принадлежности** > **Параметры** (или **Драйвер**). Выберите **Выключить** для параметра **Тихий режим**.

При непрерывной печати скорость печати значительно замедляется.

Печать замедляется во избежание повреждения перегрева и повреждения механизма принтера. Несмотря на это, печать можно продолжать. Чтобы вернуться к обычной скорости печати, ничего не печатайте на принтере как минимум в течение 30 минут. Скорость печати не возвращается к обычной, если отключить питание.

Проблемы драйвера принтера PostScript

Примечание:

Элементы меню и текст в драйвере принтера могут отличаться в зависимости от компьютерной среды.

Принтер не печатает при использовании драйвера PostScript

- Установите параметр **Язык печати** на **Авто** или **PS3** на панели управления.
- Если печать текстовых данных не выполняется даже при включении функции **Определение текста** на панели управления, установите параметр **Язык печати** на **PS3**.
- В Windows, если отправлено большое количество заданий, принтер может прекратить печать. Выберите **Печатать прямо на принтер** на вкладке **Расширенные** в свойствах принтера.

Соответствующая информация

➔ [«Администрирование системы» на стр. 20](#)

Принтер печатает неправильно при использовании драйвера PostScript

- Если файл создан в приложении, позволяющем изменять формат данных, например в Adobe Photoshop, необходимо убедиться, что настройки в приложении соответствуют настройкам в драйвере принтера.
- Файлы EPS в двоичном формате могут быть распечатаны неправильно. Установите формат ASCII при создании файлов EPS в приложении.
- В случае Windows принтер не печатает двоичные данные, если подключен к компьютеру через USB-интерфейс. Установите параметр **Протокол вывода** на вкладке **Параметры устройства** на **ASCII** или **ТВСР**.

Устранение неполадок

- В случае использования Windows выберите соответствующие шрифты для замены на вкладке **Параметры устройства** в свойствах принтера.

Печать выполняется слишком медленно при использовании драйвера PostScript

Установите параметр **Print Quality** на **Fast** в драйвере принтера.

Другие проблемы

Незначительные удары тока при касании к принтеру

Если к компьютеру подключено множество дополнительных устройств, то при касании к принтеру может ощущаться незначительный удар тока. Установите на компьютер, к которому подключен принтер, заземляющий провод.

Громкий шум при работе

Если шум во время работы слишком громкий, включите тихий режим. Однако это может снизить скорость работы принтера.

- Драйвер принтера, Windows

Выберите **Включить** для параметра **Тихий режим** на вкладке **Главное**.

- Драйвер принтера, Mac OS X

Выберите **Системные настройки** из меню  > **Принтеры и сканеры** (или **Печать и сканирование, Печать и факс**), а затем выберите принтер. Нажмите **Параметры и принадлежности** > **Параметры** (или **Драйвер**). Выберите **Включить** для параметра **Тихий режим**.

Забыли пароль

Если забыли пароль администратора, обратитесь в службу поддержки компании Epson.

Соответствующая информация

➔ [«Обращение в службу технической поддержки Epson» на стр. 115](#)

Брандмауэр блокирует приложение (только Windows)

Добавьте приложение в список программ, разрешенных брандмауэром Windows, в настройках безопасности на **Панели управления**.

Приложение

Технические характеристики

Характеристики принтера

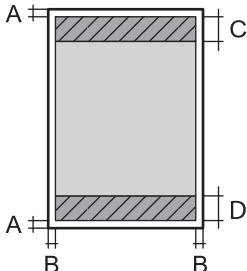
Расположение дюз печатающей головки	Дюзы черных чернил: 400 ×4 ряда	
Масса бумаги*	Простая бумага	64–90 г/м ² (17–24 фунтов)
	Плотная бумага	91–256 г/м ² (25–68 фунтов)
	Конверт	Конверт № 10, DL, С6: от 75 до 90 г/м ² (от 20 до 24 фунтов) Конверт С4: от 80 до 100 г/м ² (от 21 до 26 фунтов)

* Даже если толщина бумаги не выходит за этот диапазон, бумага может не подаваться в принтер или качество печати может ухудшиться в зависимости от свойств или качества бумаги.

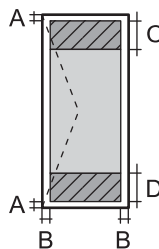
Область печати

Из-за особенностей конструкции принтера качество печати может снизиться в затененных местах изображения.

Одиночные листы

	A	3.0 мм (0.12 дюйма)
	B	3.0 мм (0.12 дюйма)
	C	45.0 мм (1.77 дюйма)
	D	50.0 мм (1.97 дюйма)

Конверты

	A	3.0 мм (0.12 дюйма)
	B	За исключением С4: 5.0 мм (0.20 дюйма) С4: 9.5 мм (0.37 дюйма)
	C	18.0 мм (0.71 дюйма)
	D	45.0 мм (1.77 дюйма)

Приложение

Характеристики интерфейса

Для компьютера	Скоростной USB
----------------	----------------

Характеристики Wi-Fi

Стандарты	IEEE802.11b/g/n
Диапазон частот	2,4 ГГц
Максимальная мощность передачи радиочастотного сигнала	18.2 дБм (EIRP)
Режимы соединения	Инфраструктура, прямое соединение ad hoc ^{*1} , Wi-Fi Direct ^{*2 *3}
Безопасность беспроводной связи	WEP (64/128bit), WPA2-PSK (AES) ^{*4} , WPA2-Enterprise

*1 Не поддерживается для IEEE 802.11n.

*2 Не поддерживается для IEEE 802.11b.

*3 Простой режим AP совместим с Ethernet-соединением. См. *Руководство по работе в сети* для получения дополнительной информации.

*4 Соответствует стандартам WPA2 с поддержкой WPA/WPA2 Personal.

Характеристики локальной сети

Стандарты	IEEE802.3i (10BASE-T) IEEE802.3u (100BASE-TX) IEEE802.3ab (1000BASE-T) ^{*1} IEEE802.3az (энергосберегающий Ethernet) ^{*2}
Режим связи	Автоматический, 10 Мбит/с полный дуплекс, 10 Мбит/с полудуплекс, 100 Мбит/с полный дуплекс, 100 Мбит/с полудуплекс
Разъем	RJ-45

*1 Используйте кабель категории 5e или выше STP (экранированная витая пара), чтобы исключить воздействие радиочастотных помех.

*2 Подключенное устройство должно соответствовать стандартам IEEE802.3az.

Протокол безопасности

IEEE802.1X*
IPsec/IP-фильтрация

Приложение

SSL/TLS	HTTPS сервер-клиент
	IPPS
SNMPv3	

* Для подключения необходимо использовать устройство, соответствующее IEEE802.1X.

Поддерживаемые сервисы сторонних поставщиков

AirPrint	Печать	iOS 5 или более поздней версии/Mac OS X v10.7.x или более поздней версии
Google Cloud Print		

Размеры

Размеры	<p>Хранение</p> <ul style="list-style-type: none"> <input type="checkbox"/> Ширина: 461 мм (18.1 дюйма) <input type="checkbox"/> Глубина: 422 мм (16.6 дюйма) <input type="checkbox"/> Высота: 284 мм (11.2 дюйма) <p>Печать</p> <ul style="list-style-type: none"> <input type="checkbox"/> Ширина: 461 мм (18.1 дюйма) <input type="checkbox"/> Глубина: 655 мм (25.8 дюйма) <input type="checkbox"/> Высота: 383 мм (15.1 дюйма)
Масса*	Приблизит. 11.2 кг (24.7 фунта)

* Без картриджей и шнура питания.

Электрические характеристики

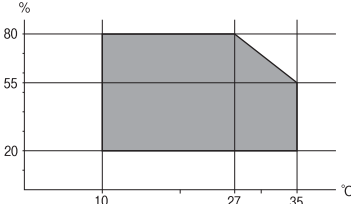
Модель	Модель 100–240 В	Модель 220–240 В
Номинальный диапазон частоты	50–60 Гц	50–60 Гц
Номинальный ток	0.8–0.4 А	0.4 А
Потребление электроэнергии (при подключении по USB)	<p>Печать: приблизит. 25 Вт (ISO/IEC24712)</p> <p>Режим готовности: приблизит. 6.2 Вт</p> <p>Режим ожидания: приблизит. 2.3 Вт</p> <p>Выключенное состояние: приблизит. 0.4 Вт</p>	<p>Печать: приблизит. 25 Вт (ISO/IEC24712)</p> <p>Режим готовности: приблизит. 6.3 Вт</p> <p>Режим ожидания: приблизит. 2.4 Вт</p> <p>Выключенное состояние: приблизит. 0.4 Вт</p>

Приложение

Примечание:

- Напряжение см. на ярлыке на принтере.

Требования к условиям окружающей среды

Эксплуатация	<p>Используйте принтер в диапазоне, показанном на следующем графике.</p>  <p>Температура: 10 – 35 °C (50 – 95 °F) Влажность: 20 – 80 % отн. вл. (без конденсации)</p>
При хранении	<p>Температура: От -20 до 40 °C (от -4 до 104 °F)* Влажность: 5 – 85% отн. вл. (без конденсации)</p>

- * При 40°C (104°F) хранение разрешено не более 1 месяца.

Требования к условиям окружающей среды для картриджей

Температура хранения	от -20 до 40 °C (от -4 до 104 °F)*
Температура заморозания	<p>-10 °C (14 °F) Чернила оттаивают и становятся пригодными к использованию прил. через 3 часа при 25 °C (77 °F).</p>

- * Один месяц можно хранить при температуре 40 °C (104 °F).

Системные требования

- Windows 8.1 (32-bit, 64-bit)/Windows 8 (32-bit, 64-bit)/Windows 7 (32-bit, 64-bit)/Windows Vista (32-bit, 64-bit)/Windows XP Professional x64 Edition/Windows XP (32-bit)/Windows Server 2012 R2/Windows Server 2012/Windows Server 2008 R2/Windows Server 2008 (32-bit, 64-bit)/Windows Server 2003 R2 (32-bit, 64-bit)/Windows Server 2003 (32-bit, 64-bit)
- Mac OS X v10.9.x/Mac OS X v10.8.x/Mac OS X v10.7.x/Mac OS X v10.6.8

Примечание:

- Система Mac OS X может не поддерживать некоторые приложения и функции.
- Файловая система UNIX (UFS) для Mac OS X не поддерживается.

Информация о шрифтах

Доступные шрифты для PostScript

Название шрифта	Семейство	Эквивалент для HP
Nimbus Mono	Medium, Bold, Italic, Bold Italic	Courier
Letter Gothic	Medium, Bold, Italic	Letter Gothic
Nimbus Mono PS	Regular, Bold, Oblique, Bold Oblique	CourierPS
Nimbus Roman No4	Medium, Bold, Italic, Bold Italic	CG Times
URW Classico	Medium, Bold, Italic, Bold Italic	CG Omega
URW Coronet	-	Coronet
URW Clarendon Condensed	-	Clarendon Condensed
URW Classic Sans	Medium, Bold, Italic, Bold Italic	Univers
URW Classic Sans Condensed	Medium, Bold, Italic, Bold Italic	Univers Condensed
Antique Olive	Medium, Bold, Italic	Antique Olive
Garamond	Antiqua, Halbfett, Kursiv, Kursiv Halbfett	Garamond
Mauritius	-	Marigold
Algiers	Medium, Extra Bold	Albertus
NimbusSansNo2	Medium, Bold, Italic, Bold Italic	Arial
Nimbus Roman No9	Medium, Bold, Italic, Bold Italic	Times New Roman
Nimbus Sans	Medium, Bold, Oblique, Bold Oblique	Helvetica
Nimbus Sans Narrow	Medium, Bold, Oblique, Bold Oblique	Helvetica Narrow
Palladio	Roman, Bold, Italic, Bold Italic	Palatino
URW Gothic	Book, Demi, Book Oblique, Demi Oblique	ITC Avant Garde
URW Bookman	Light, Demi, Light Italic, Demi Italic	ITC Bookman
URW Century Schoolbook	Roman, Bold, Italic, Bold Italic	New Century Schoolbook
Nimbus Roman	Medium, Bold, Italic, Bold Italic	Times
URW Chancery Medium Italic	-	ITC Zapf Chancery Italic
Symbol	-	Symbol
URW Dingbats	-	Wingdings
Dingbats	-	ITC Zapf Dingbats
Standard Symbol	-	SymbolPS

Приложение

Доступные шрифты для языка PCL

Масштабируемый шрифт

Название шрифта	Семейство	Эквивалент для HP	Набор символов
Nimbus Mono	Medium, Bold, Italic, Bold Italic	Courier	1
Letter Gothic	Medium, Bold, Italic	Letter Gothic	1
Nimbus Mono PS	Regular, Bold, Oblique, Bold Oblique	CourierPS	3
Nimbus Roman No4	Medium, Bold, Italic, Bold Italic	CG Times	2
URW Classico	Medium, Bold, Italic, Bold Italic	CG Omega	3
URW Coronet	-	Coronet	3
URW Clarendon Condensed	-	Clarendon Condensed	3
URW Classic Sans	Medium, Bold, Italic, Bold Italic	Univers	2
URW Classic Sans Condensed	Medium, Bold, Italic, Bold Italic	Univers Condensed	3
Antique Olive	Medium, Bold, Italic	Antique Olive	3
Garamond	Antiqua, Halbfett, Kursiv, Kursiv Halbfett	Garamond	3
Mauritius	-	Marigold	3
Algiers	Medium, Extra Bold	Albertus	3
NimbusSansNo2	Medium, Bold, Italic, Bold Italic	Arial	3
Nimbus Roman No9	Medium, Bold, Italic, Bold Italic	Times New	3
Nimbus Sans	Medium, Bold, Oblique, Bold Oblique	Helvetica	3
Nimbus Sans Narrow	Medium, Bold, Oblique, Bold Oblique	Helvetica Narrow	3
Palladio	Roman, Bold, Italic, Bold Italic	Palatino	3
URW Gothic	Book, Demi, Book Oblique, Demi Oblique	ITC Avant Garde	3
URW Bookman	Light, Demi, Light Italic, Demi Italic	ITC Bookman	3
URW Century Schoolbook	Roman, Bold, Italic, Bold Italic	New Century Schoolbook	3
Nimbus Roman	Medium, Bold, Italic, Bold Italic	Times	3
URW Chancery Medium Italic	-	ITC Zapf Chancery Italic	3
Symbol	-	Symbol	4
URW Dingbats	-	Wingdings	5
Dingbats	-	ITC Zapf Dingbats	6
Standard Symbol	-	SymbolPS	4

Приложение

Название шрифта	Семейство	Эквивалент для HP	Набор символов
URW David	Medium, Bold	HP David	7
URW Narkis	Medium, Bold	HP Narkis Tam	7
URW Miryam	Medium, Bold, Italic	HP Miryam	7
URW Koufi	Medium, Bold	Koufi	8
URW Naskh	Medium, Bold	Naskh	8
URW Ryadh	Medium, Bold	Ryadh	8

Растровый шрифт

Название шрифта	Набор символов
Line Printer	9

Растровый шрифт OCR/штрихкода (только для PCL5)

Название шрифта	Семейство	Набор символов
OCR A	-	10
OCR B	-	11
Code39	9.37срi, 4.68срi	12
EAN/UPC	Medium, Bold	13

Примечание:

В зависимости от плотности печати, а также качества и цвета бумаги шрифты OCR A, OCR B, Code39 и EAN/UPC могут быть нечитаемыми. Прежде чем распечатывать данные в больших объемах, распечатайте образец и убедитесь в том, что эти шрифты можно прочесть.

Соответствующая информация

- ➔ [«Список наборов символов для языка PCL 5» на стр. 105](#)
- ➔ [«Список наборов символов для языка PCL 6» на стр. 107](#)

Список наборов символов

Принтер имеет доступ к различным наборам символов. Многие из этих наборов различаются только международными символами, индивидуальными для каждого языка.

При выборе шрифта следует учитывать, какой набор символов с ним сочетается.

Приложение

Примечание:

Так как большинство программ обрабатывает шрифты и символы автоматически, вам, скорее всего, никогда не придется корректировать параметры принтера. Однако, если вы пишете собственные программы для управления принтером или используете устаревшие программы, которое не могут управлять шрифтами, сведения о наборах символов можно найти в следующих разделах.

Список наборов символов для языка PCL 5

Название набора символов	Атрибут	Классификация шрифта												
		1	2	3	4	5	6	7	8	9	10	11	12	13
Norweg1	0D	✓	✓	✓	-	-	-	-	-	-	-	-	-	-
Roman Extension	0E	-	-	-	-	-	-	-	-	✓	-	-	-	-
Italian	0I	✓	✓	✓	-	-	-	-	-	-	-	-	-	-
ECM94-1	0N	✓	✓	✓	-	-	-	-	-	✓	-	-	-	-
Swedis2	0S	✓	✓	✓	-	-	-	-	-	-	-	-	-	-
ANSI ASCII	0U	✓	✓	✓	-	-	-	✓	✓	-	-	-	-	-
UK	1E	✓	✓	✓	-	-	-	-	-	-	-	-	-	-
French2	1F	✓	✓	✓	-	-	-	-	-	-	-	-	-	-
German	1G	✓	✓	✓	-	-	-	-	-	-	-	-	-	-
Legal	1U	✓	✓	✓	-	-	-	-	-	✓	-	-	-	-
8859-2 ISO	2N	✓	✓	✓	-	-	-	-	-	✓	-	-	-	-
Spanish	2S	✓	✓	✓	-	-	-	-	-	-	-	-	-	-
ISO 8859/4 Latin 4	4N	✓	✓	✓	-	-	-	-	-	-	-	-	-	-
Roman-9	4U	✓	✓	✓	-	-	-	-	-	-	-	-	-	-
PsMath	5M	✓	✓	✓	-	-	-	✓	✓	-	-	-	-	-
8859-9 ISO	5N	✓	✓	✓	-	-	-	-	-	✓	-	-	-	-
WiTurkish	5T	✓	✓	✓	-	-	-	-	-	-	-	-	-	-
MsPublishin	6J	✓	✓	✓	-	-	-	-	-	-	-	-	-	-
VeMath	6M	✓	✓	✓	-	-	-	-	-	-	-	-	-	-
8859-10ISO	6N	✓	✓	✓	-	-	-	-	-	✓	-	-	-	-
DeskTop	7J	✓	✓	✓	-	-	-	-	-	-	-	-	-	-
Math-8	8M	✓	✓	✓	-	-	-	✓	✓	-	-	-	-	-
Roman-8	8U	✓	✓	✓	-	-	-	-	-	✓	-	-	-	-
WiE.Europe	9E	✓	✓	✓	-	-	-	-	-	-	-	-	-	-

Приложение

Название набора символов	Атрибут	Классификация шрифта												
		1	2	3	4	5	6	7	8	9	10	11	12	13
Pc1004	9J	✓	✓	✓	-	-	-	-	-	-	-	-	-	-
8859-15ISO	9N	✓	✓	✓	-	-	-	-	-	✓	-	-	-	-
PcTk437	9T	✓	✓	✓	-	-	-	-	-	-	-	-	-	-
Windows	9U	✓	✓	✓	-	-	-	-	-	-	-	-	-	-
PsText	10J	✓	✓	✓	-	-	-	-	-	-	-	-	-	-
IBM-US	10U	✓	✓	✓	-	-	-	-	-	✓	-	-	-	-
IBM-DN	11U	✓	✓	✓	-	-	-	-	-	✓	-	-	-	-
McText	12J	✓	✓	✓	-	-	-	-	-	-	-	-	-	-
PcMultiling	12U	✓	✓	✓	-	-	-	-	-	✓	-	-	-	-
VelInternati	13J	✓	✓	✓	-	-	-	-	-	-	-	-	-	-
PcEur858	13U	✓	✓	✓	-	-	-	-	-	-	-	-	-	-
VeUS	14J	✓	✓	✓	-	-	-	-	-	-	-	-	-	-
PiFont	15U	✓	✓	✓	-	-	-	-	-	-	-	-	-	-
PcE.Europe	17U	✓	✓	✓	-	-	-	-	-	-	-	-	-	-
Unicode 3.0	18N	✓	✓	✓	-	-	-	✓	✓	-	-	-	-	-
WiBALT	19L	✓	✓	✓	-	-	-	-	-	-	-	-	-	-
WiAnsi	19U	✓	✓	✓	-	-	-	-	-	-	-	-	-	-
PcBlT775	26U	✓	✓	✓	-	-	-	-	-	-	-	-	-	-
Pc866Cyr	3R	✓	✓	-	-	-	-	-	-	-	-	-	-	-
Greek8	8G	✓	✓	-	-	-	-	-	-	-	-	-	-	-
WinGrk	9G	✓	✓	-	-	-	-	-	-	-	-	-	-	-
WinCyr	9R	✓	✓	-	-	-	-	-	-	-	-	-	-	-
Pc851Grk	10G	✓	✓	-	-	-	-	-	-	-	-	-	-	-
ISOCyr	10N	✓	✓	-	-	-	-	-	-	✓	-	-	-	-
Pc8Grk	12G	✓	✓	-	-	-	-	-	-	-	-	-	-	-
ISOGrk	12N	✓	✓	-	-	-	-	-	-	-	-	-	-	-
Pc866Ukr	14R	✓	✓	-	-	-	-	-	-	-	-	-	-	-
Hebrew7	0H	✓	-	-	-	-	-	✓	-	-	-	-	-	-
8859-8 ISO	7H	✓	-	-	-	-	-	✓	-	-	-	-	-	-
Hebrew8	8H	✓	-	-	-	-	-	✓	-	-	-	-	-	-

Приложение

Название набора символов	Атрибут	Классификация шрифта												
		1	2	3	4	5	6	7	8	9	10	11	12	13
Pc862Heb	15H	✓	-	-	-	-	-	✓	-	-	-	-	-	-
PC-862, Hebrew	15Q	✓	-	-	-	-	-	✓	-	-	-	-	-	-
Arabic8	8V	-	-	-	-	-	-	-	✓	-	-	-	-	-
HPWARA	9V	-	-	-	-	-	-	-	✓	-	-	-	-	-
Pc864Ara	10V	-	-	-	-	-	-	-	✓	-	-	-	-	-
Symbol	19M	-	-	-	✓	-	-	-	-	-	-	-	-	-
Wingdings	579L	-	-	-	-	✓	-	-	-	-	-	-	-	-
ZapfDingbats	14L	-	-	-	-	-	✓	-	-	-	-	-	-	-
OCR A	00	-	-	-	-	-	-	-	-	-	✓	-	-	-
OCR B	10	-	-	-	-	-	-	-	-	-	-	✓	-	-
OCR B Extension	3Q	-	-	-	-	-	-	-	-	-	-	✓	-	-
Code3-9	0Y	-	-	-	-	-	-	-	-	-	-	-	✓	-
EAN/UPC	8Y	-	-	-	-	-	-	-	-	-	-	-	-	✓

Список наборов символов для языка PCL 6

Название набора символов	Атрибут	Классификация шрифта								
		1	2	3	4	5	6	7	8	9
ISO Norwegian	4	✓	✓	✓	-	-	-	-	-	-
ISO Italian	9	✓	✓	✓	-	-	-	-	-	-
ISO 8859-1 Latin 1	14	✓	✓	✓	-	-	-	-	-	✓
ISO Swedish	19	✓	✓	✓	-	-	-	-	-	-
ASCII	21	✓	✓	✓	-	-	-	✓	✓	-
ISO United Kingdom	37	✓	✓	✓	-	-	-	-	-	-
ISO French	38	✓	✓	✓	-	-	-	-	-	-
ISO German	39	✓	✓	✓	-	-	-	-	-	-
Legal	53	✓	✓	✓	-	-	-	-	-	✓
ISO 8859-2 Latin 2	78	✓	✓	✓	-	-	-	-	-	✓
ISO Spanish	83	✓	✓	✓	-	-	-	-	-	-
Roman-9	149	✓	✓	✓	-	-	-	-	-	-

Приложение

Название набора символов	Атрибут	Классификация шрифта								
		1	2	3	4	5	6	7	8	9
PS Math	173	✓	✓	✓	-	-	-	✓	✓	-
ISO 8859-9 Latin 5	174	✓	✓	✓	-	-	-	-	-	✓
Windows 3.1 Latin 5	180	✓	✓	✓	-	-	-	-	-	-
Microsoft Publishing	202	✓	✓	✓	-	-	-	-	-	-
ISO 8859/10 Latin 6	206	✓	✓	✓	-	-	-	-	-	✓
DeskTop	234	✓	✓	✓	-	-	-	-	-	-
Math-8	269	✓	✓	✓	-	-	-	✓	✓	-
Roman-8	277	✓	✓	✓	-	-	-	-	-	✓
Windows 3.1 Latin 2	293	✓	✓	✓	-	-	-	-	-	-
Pc1004	298	✓	✓	✓	-	-	-	-	-	-
ISO 8859-15 Latin 9	302	✓	✓	✓	-	-	-	-	-	✓
PC-Turkish	308	✓	✓	✓	-	-	-	-	-	-
Windows 3.0	309	✓	✓	✓	-	-	-	-	-	-
PS Text	330	✓	✓	✓	-	-	-	-	-	-
PC-8	341	✓	✓	✓	-	-	-	-	-	✓
PC-8 D/N	373	✓	✓	✓	-	-	-	-	-	✓
MC Text	394	✓	✓	✓	-	-	-	-	-	-
PC-850	405	✓	✓	✓	-	-	-	-	-	✓
PcEur858	437	✓	✓	✓	-	-	-	-	-	-
Pi Font	501	✓	✓	✓	-	-	-	-	-	-
PC852	565	✓	✓	✓	-	-	-	-	-	-
Unicode 3.0	590	✓	✓	✓	-	-	-	✓	✓	-
WBALT	620	✓	✓	✓	-	-	-	-	-	-
Windows 3.1 Latin 1	629	✓	✓	✓	-	-	-	-	-	-
PC-755	853	✓	✓	✓	-	-	-	-	-	-
Wingdings	18540	-	-	-	-	✓	-	-	-	-
Symbol	621	-	-	-	✓	-	-	-	-	-
ZapfDingbats	460	-	-	-	-	-	✓	-	-	-
PC-866, Cyrillic	114	✓	✓	-	-	-	-	-	-	-
Greek8	263	✓	✓	-	-	-	-	-	-	-

Приложение

Название набора символов	Атрибут	Классификация шрифта								
		1	2	3	4	5	6	7	8	9
Windows Greek	295	✓	✓	-	-	-	-	-	-	-
Windows Cyrillic	306	✓	✓	-	-	-	-	-	-	-
PC-851, Greek	327	✓	✓	-	-	-	-	-	-	-
ISO 8859/5 Cyrillic	334	✓	✓	-	-	-	-	-	-	✓
PC-8, Greek	391	✓	✓	-	-	-	-	-	-	-
ISO 8859/7 Greek	398	✓	✓	-	-	-	-	-	-	-
PC-866 UKR	466	✓	✓	-	-	-	-	-	-	-
Hebrew7	8	✓	-	-	-	-	-	✓	-	-
ISO 8859/8 Hebrew	232	✓	-	-	-	-	-	✓	-	-
Hebrew8	264	✓	-	-	-	-	-	✓	-	-
PC-862, Hebrew	488	✓	-	-	-	-	-	✓	-	-
Arabic8	278	-	-	-	-	-	-	-	✓	-
HPWARA	310	-	-	-	-	-	-	-	✓	-
PC-864, Arabic	342	-	-	-	-	-	-	-	✓	-

Нормативная информация

Стандарты и аттестации для американской модели

Безопасность	UL60950-1 CAN/CSA-C22.2 No.60950-1
Электромагнитная совместимость	FCC Part 15 Subpart B Class B CAN/CSA-CEI/IEC CISPR 22 Class B

Данное оборудование содержит следующий беспроводной модуль.

Производитель: Askey Computer Corporation

Тип: WLU6117-D69 (RoHS)

Данный продукт соответствует части 15 правил Американской государственной комиссии по коммуникациям и документу RSS-210 правил IC. Компания Epson не несет ответственности за несоблюдение требований защиты в случае нереконструируемых модификаций продукта. Эксплуатация разрешена при соблюдении следующих двух условий: (1) данный прибор не должен вызывать вредных помех; и (2) данный прибор должен принимать все помехи, включая помехи, которые могут препятствовать его нормальной эксплуатации.

Приложение

Во избежание генерации помех и для обеспечения максимальной защиты устройство следует устанавливать и эксплуатировать вдали от окон. Оборудование (или передающая антенна), установленное снаружи, подлежит лицензированию.

Данное оборудование соответствует ограничениям FCC/IC на лучевую нагрузку, установленным для неконтролируемой среды, и удовлетворяет Указаниям Американской государственной комиссии по коммуникациям (FCC) по радиочастотному облучению в Приложении С к стандартам OET65 и RSS-102 Правил IC для радиочастотного облучения. Данное оборудование должно устанавливаться и эксплуатироваться так, чтобы радиатор находился на расстоянии не менее 7,9 дюйма (20 см) от пользователя (за исключением конечностей: рук, запястий, ступней и лодыжек).

Стандарты и аттестации для европейской модели

Для европейских пользователей

Настоящим компания Seiko Epson Corporation заявляет, что указанная модель оборудования, оснащенная радиоустройством, соответствует положениям Директивы ЕС 2014/53/EU. Полный текст декларации соответствия ЕС доступен на указанном веб-сайте.

<http://www.epson.eu/conformity>

B561B

Для использования только на территории Ирландии, Великобритании, Австрии, Германии, Лихтенштейна, Швейцарии, Франции, Бельгии, Люксембурга, Нидерландов, Италии, Португалии, Испании, Дании, Финляндии, Норвегии, Швеции, Исландии, Хорватии, Кипра, Греции, Словении, Мальты, Болгарии, Чехии, Эстонии, Венгрии, Латвии, Литвы, Польши, Румынии и Словакии.

Компания Epson не несет ответственности за несоблюдение требований защиты в случае нереконструированных модификаций продуктов.



Немецкий сертификат Blue Angel

Данный принтер соответствует немецким сертификационным требованиям Blue Angel. Спецификацию стандарта Blue Angel см. на указанном ниже веб-сайте.

<http://www.epson.de/blauerengel>

Запрет на копирование

Соблюдение следующих запретов обеспечивает ответственное и легальное использование принтера.

Предметы, запрещенные законом для копирования:

- банкноты, монеты, государственные ценные бумаги, государственные залоговые бумаги и муниципальные ценные бумаги;
- неиспользованные почтовые марки, предварительно проштампованные открытки и другие почтовые отправления с действующими почтовыми знаками;
- государственные акцизные марки и ценные бумаги в соответствии с процессуальными нормами.

Необходимо соблюдать осторожность при копировании следующих предметов:

Приложение

- личные ценные бумаги (сертификаты на акции, передаваемые соло векселя, чеки и т. д.), пропуски, сертификаты на скидки и т. д.;
- паспорта, водительские удостоверения, талоны техосмотра, дорожные пропуски, продовольственные талоны, билеты и т. д.

Примечание:

Копирование данных предметов может быть также запрещено законом.

Сознательное использование авторских материалов:

Нарушение легального использования принтера может произойти при неправильном копировании авторских материалов. За исключением случаев действия по совету компетентного юриста, необходимо получить разрешение на копирование таких материалов от владельца авторского права.

Энергосбережение

Принтер переходит в спящий режим или отключается автоматически, если в течение заданного времени не проводилось никаких действий. Изменение времени, предвещающего применение настроек управления энергопотреблением. Любое увеличение этого значения повлияет на энергоэффективность этого принтера. Перед регулировкой следует учесть факторы окружающей среды.

Энергосбережение — панель управления

1. На начальном экране перейдите в меню **Меню**, а затем выберите **Администрир. системы**.
2. Выберите **Общие настройки**.
3. Выберите **Таймер выключения** или **Таймер откл.**, затем внесите необходимые настройки.

Транспортировка принтера

Чтобы упаковать принтер перед транспортировкой, выполните следующее.



Важно:

- Во время хранения или перевозки не наклоняйте принтер, не помещайте вертикально и не переворачивайте его, поскольку это может спровоцировать вытекание чернил.
- Извлекать чернильный картридж не следует. Извлечение картриджа может привести к пересыханию печатающей головки, что, в свою очередь, может помешать выполнению печати.
- Не извлекайте контейнер для отработанных чернил, в противном случае чернила во время транспортировки принтера могут протечь.

1. Выключите принтер нажатием кнопки

Приложение

- Убедитесь, что индикатор питания погас, затем отсоедините шнур питания.



Важно:

Отключайте шнур питания, когда индикатор питания погаснет. В противном случае печатающая головка не возвращается в исходное положение, что приводит к высыханию чернил и невозможности печати.

- Отсоедините все кабели (например, шнур питания и кабель USB).
- Извлеките из принтера всю бумагу.
- Снимите держатель бумаги и выходной лоток.
- Снимите дополнительную кассету для бумаги, если установлена.
- Упакуйте принтер в коробку, используя защитные материалы.

Примечание:

Если качество печати снизилось, при следующей печати выполните очистку и выравнивание печатающей головки.

Соответствующая информация

- ➔ «Названия деталей и их функции» на стр. 15
- ➔ «Проверка и прочистка печатающей головки» на стр. 68
- ➔ «Калибровка печатающей головки» на стр. 70

Установка дополнительных модулей

Код для дополнительной кассеты для бумаги

Ниже приведен код для дополнительной кассеты для бумаги.


250-Sheet Paper Cassette Unit (C12C817011)

Установка дополнительных кассет для бумаги



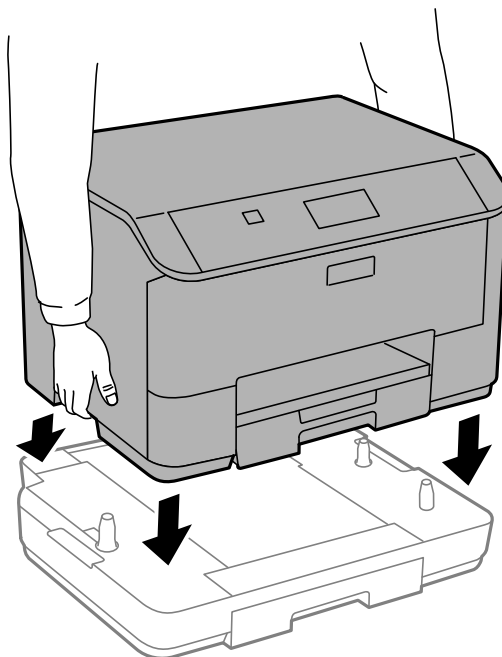
Предостережение:


Перед установкой убедитесь, что принтер выключен, отсоедините шнур питания от принтера и отключите все кабели. В противном случае можно повредить шнур питания, что вызовет риск пожара или поражения электрическим током.

- Выключите принтер нажатием кнопки , после чего отключите шнур питания.
- Отключите все подключенные шнуры.
- Выньте дополнительную кассету для бумаги из упаковки и снимите упаковочный материал.

Приложение

- Опустите принтер на дополнительную кассету для бумаги.



- Подключите шнур питания и другие кабели, после чего подключите принтер к питанию.
- Включите принтер нажатием кнопки .
- Выньте и вставьте обратно дополнительную кассету, чтобы проверить, отображается ли она на экране **Настройка бумаги**.

Примечание:

При демонтаже дополнительной кассеты для бумаги необходимо выключить принтер, отсоединить шнур питания, отключить все кабели, а затем выполнить процедуру установки в обратном порядке.

Переходите к настройке параметров драйвера принтера.

Настройка дополнительной кассеты для бумаги в драйвере принтера

Для использования дополнительной кассеты после ее установки драйвер принтера должен получить всю необходимую информацию.

Настройка дополнительной кассеты для бумаги в драйвере принтера – Windows

Примечание:

Войдите в систему на своем компьютере как администратор.

- Откройте вкладку **Дополнительные настройки** в свойствах принтера.
 - Windows 8.1/Windows 8/Windows Server 2012 R2/Windows Server 2012
Выберите **Рабочий стол > Настройки > Панель управления > Просмотр устройств и принтеров в Оборудование и звук**. Нажмите правой кнопкой мыши на значок принтера либо нажмите и удерживайте ее, выберите **Свойства принтера** и перейдите на вкладку **Дополнительные настройки**.

Приложение

Windows 7/Windows Server 2008 R2

Нажмите кнопку «Пуск», выберите **Панель управления > Просмотр устройств и принтеров в Оборудование и звук**. Нажмите правой кнопкой мыши на значок принтера, выберите **Свойства принтера** и перейдите на вкладку **Дополнительные настройки**.

Windows Vista/Windows Server 2008

Нажмите кнопку «Пуск», выберите **Панель управления > Принтеры в Оборудование и звук**. Нажмите правой кнопкой мыши на значок принтера, выберите **Свойства** и нажмите **Дополнительные настройки**.

Windows XP/Windows Server 2003 R2/Windows Server 2003


Нажмите кнопку «Пуск», выберите **Панель управления > Принтеры и другое оборудование > Принтеры и факсы**. Нажмите правой кнопкой мыши на значок принтера, выберите **Свойства** и перейдите на вкладку **Дополнительные настройки**.

2. Выберите **Получить от принтера**, а затем нажмите **Получить**.

Информация **Дополнительные источники бумаги** отобразится в **Текущая информация о принтере**.

3. Нажмите **ОК**.

Настройка дополнительной кассеты для бумаги в драйвере принтера – Mac OS X

1. Выберите **System Preferences** из меню  > **Принтеры и сканеры** (или **Печать и сканирование, Печать и факс**), а затем выберите свой принтер. Нажмите **Параметры и принадлежности > Параметры** (или **Драйвер**).

2. Настройте параметр **Нижняя кассета** в соответствии с количеством кассет для бумаги.

3. Нажмите **ОК**.

Помощь

Веб-сайт технической поддержки

При возникновении вопросов посетите веб-сайт технической поддержки Epson, адрес которого указан ниже. Выберите страну и регион, после чего перейдите в раздел поддержки локального веб-сайта компании Epson. На сайте доступны для загрузки последние версии драйверов, часто задаваемые вопросы и другие материалы.

<http://support.epson.net/>

<http://www.epson.eu/Support> (Европа);

Если ваш продукт Epson не работает нормально и вы не можете решить эту проблему, необходимо связаться со службой технической поддержки компании Epson.

Обращение в службу технической поддержки Epson

Перед обращением в компанию Epson

Если ваш продукт Epson не работает нормально, и вы не можете решить эту проблему, руководствуясь информацией по поиску и устранению неисправностей, изложенной в технической документации по продукту, необходимо связаться со службой технической поддержки компании Epson. Если в списке ниже не приводится адрес службы поддержки Epson в вашем регионе, рекомендуется связаться с фирмой-продавцом, у которой был куплен продукт.

Предоставление службе технической поддержки Epson следующей информации ускорит получение помощи:

- серийный номер продукта
(табличка с серийным номером обычно находится на задней части продукта);
- модель продукта;
- версия программного обеспечения продукта
(нажмите **О программе**, **Сведения о версии** или аналогичную кнопку в программном обеспечении продукта);
- производитель и модель компьютера;
- название и версия операционной системы;
- названия и версии приложений, обычно используемых с продуктом.

Примечание:

В зависимости от продукта, данные о списке набора и/или сетевые настройки могут храниться в памяти продукта. Из-за поломки или ремонта продукта, эти данные и/или настройки могут быть удалены. Компания Epson не несет ответственности за какую-либо потерю и восстановление данных и/или настроек даже во время гарантийного периода. Рекомендуется создавать резервные копии данных или записывать их в другие источники.

Помощь пользователям в Европе

Информацию о том, как связаться со службой технической поддержки Epson см. в Общеввропейской гарантии.

Помощь пользователям в Тайване

Контакты для получения информации, технической поддержки и услуг:

Интернет

<http://www.epson.com.tw>

Доступна информация о технических данных продуктов, драйверы для загрузки и справка.

Служба технической поддержки Epson Helpdesk

Телефон: +886-2-80242008

Наша служба технической поддержки может ответить на следующие вопросы по телефону:

- вопросы по сбыту и информация о продукте;

Приложение

- вопросы по использованию продукта и решение проблем;
- вопросы по ремонтному обслуживанию и гарантии.

Пункт технического обслуживания и ремонта:

<http://www.tekcare.com.tw/branchMap.page>

Корпорация TekCare является авторизованным сервисным центром компании Epson Taiwan Technology & Trading Ltd.