

# Министеппер поворотный DFC SC-S032

## РУКОВОДСТВО ПОЛЬЗОВАТЕЛЯ



**Внимательно прочитайте следующие инструкции и тщательно следуйте им во время использования тренажера.**

**Сохраните это руководство для дальнейшего использования.**

## **Инструкции по технике безопасности**



## Внимание

### **Внимательно прочитайте руководство перед использованием.**

**Внимательно следуйте инструкции по сборке.**

1. Убедитесь, что все винты и крышки плотно закреплены на тренажере после окончания сборки.
2. Убедитесь, что все запасные части предоставлены заводом-изготовителем, несанкционированная замена запасных частей строго запрещена.
3. Убедитесь, что достаточно физически подготовлены, прежде чем начинать тренировки. Для обеспечения достаточной нагрузки упражнения должны выполняться правильно, регулярно с постепенно увеличивающимся сопротивлением.
4. Убедитесь, что дети пользуются тренажером под присмотром взрослых; в противном случае, оборудование должно храниться в недоступном для детей месте.
5. Убедитесь, что во время тренировок правильно одеты, чтобы предотвратить возможные травмы с этим связанные. Немедленно прекратите тренировку и отдохните, если вы почувствуете головокружение, боль, тошноту или симптомы ваших хронических заболеваний.
6. Устройством одновременно может пользоваться только **один (1)** человек.
7. Прекратите пользоваться тренажером, если обнаружите какую-либо поломку или отсутствие некоторых деталей.
8. Убедитесь, что тренажер расположен на сухой, устойчивой и ровной поверхности с пространством для выполнения упражнений вокруг.
9. Данное оборудование предназначено для использования в помещениях, только для домашнего использования и максимальный нагружаемый вес, который выдерживает тренажер, **110 кг**.
10. Осмотрите перед сборкой и использованием все запасные части на предмет поломок. Немедленно замените сломанные части, чтобы тренажер оставался безопасным. Проводите регулярный осмотр тренажера в соответствии с инструкцией по сборке, чтобы убедиться в том, что устройство безопасно для пользователя.
11. Утилизация данного оборудования должна проходить в соответствии с федеральным и местным законодательством.



## Как правильно утилизировать тренажер.

Эта маркировка означает, что данное оборудование не должно утилизироваться вместе с другими бытовыми отходами на всей территории ЕС. Для предотвращения возможного ущерба для окружающей среды или здоровья человека от неконтролируемой утилизации отходов, сдавайте их на переработку, чтобы дать возможность повторно использовать переработанный материал.

## Основные части



Основной механизм (1) x1



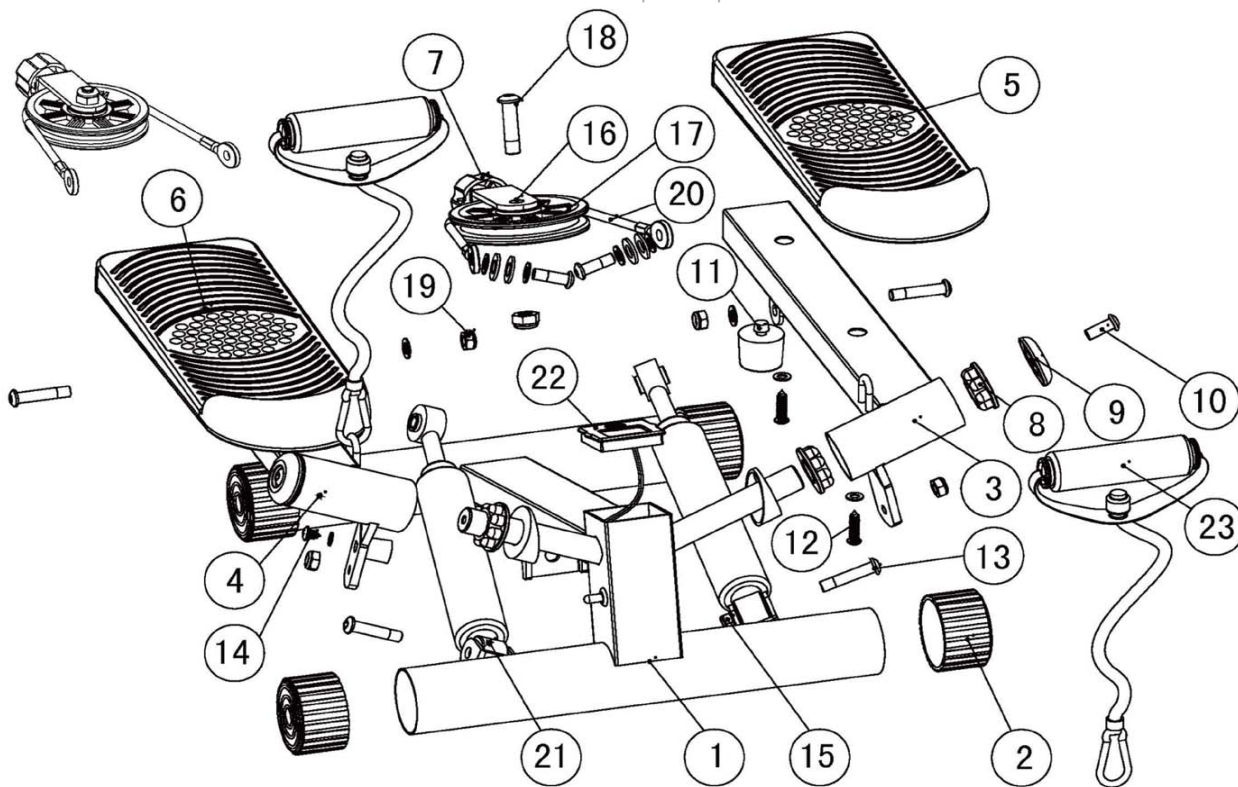
Компьютер (22) x 1

## ДОПОЛНИТЕЛЬНЫЕ УСТРОЙСТВА



Упругие тросы (23) x 2

## Сборочный чертеж



## Спецификация

№	НАИМЕНОВАНИЕ	Кол-во шт	№	НАИМЕНОВАНИЕ	QTY
1	Основной механизм	1	13	Болт (M6 * 36mm)	3
2	Заглушка (Ø50)	4	14	Болт (M6 * 31mm)	2
3	Кронштейн педали (L)	1	15	Гайка (M6)	6
4	Кронштейн педали (R)	1	16	Кронштейн ролика	1
5	Педаль (L)	1	17	Ролик (100)	1
6	Педаль (R)	1	18	Болт ролика (M8 * 37mm)	1
7	Ручка регулировки	1	19	Гайка (M8)	1
8	Пластиковые вставки (Ø40)	4	20	Кабель (355mm)	1
9	Заглушка болта	2	21	Соединительный узел	2
10	Болт (M6 * 15)	2	22	Компьютер	1
11	Стоппер	2	23	Упругие тросы (ДОПОЛНИТЕЛЬНОЕ ОБОРУДОВАНИЕ)	2
12	Болт (M5 * 20mm)	4			

## Руководство по эксплуатации

### Порядок действий

1. Поверните ручку регулировки для изменения диапазона перемещения педалей.
2. Отрегулируйте ручку таким образом, чтобы создавалось правильное натяжение троса для корректного функционирования тренажера.
3. Компьютер автоматически выключится, если тренажер не будет использоваться в течении 4 минут.
4. Компьютер автоматически включится, когда тренировка начнется.
5. Все функции автоматически останавливаются и значок “STOP” появляется в левом верхнем углу монитора, если тренажер не используется в течении 4 минут. Функционал запустится, когда вы начнете тренировку.

## Функциональные параметры

SCAN	Автоматически сканирует каждую функцию в определенной последовательности.
TIME	Отображает все время тренировки с начала в формате от 00:00 – 99:59.
COUNT	Отображает общее количество шагов, совершенных за текущую тренировку.
REPS/MIN	Отображает количество повторений (или шагов) за минуту текущей тренировки.
CAL	Отображает количество сожженных калорий за время текущей тренировки. ЗАМЕЧАНИЕ: значение приблизительное.
FUNCTION BUTTON	Выбирает для сброса TIME, COUNT, REPS/MIN, CALORIES To RESET по умолчанию. Удерживайте кнопку около 4 секунд, чтобы сбросить текущее значение.

## Product Installation

## ШАГ 1



Откройте крышку компьютера (№ 22), установите батарейку в правильном положении (Рис. 1)

## ШАГ 2:



Присоедините компьютер (№ 22) к кабелю основного механизма (№ 20) (Рис. 2)

### ШАГ 3:



Установите компьютер (№ 22) на основной механизм (№ 1) (Рис. 3)

## Установка дополнительного оборудования ( Упругие тросы )



Возьмите упругие тросы (№ 23) (Рис. 4)



Прикрепите упругие тросы (№ 23) к основному механизму (№1)(Рис.5)



Убедитесь, что упругие тросы (№ 23) Правильно закреплены на тренажере. (№ 1) (Рис. 6)