

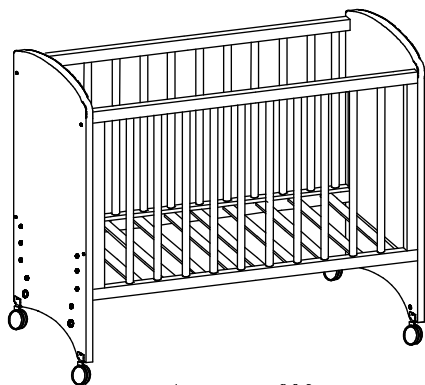
Удмуртская Республика, г. Можга, ул. Байбородова, 52

Серия "LALUKA"

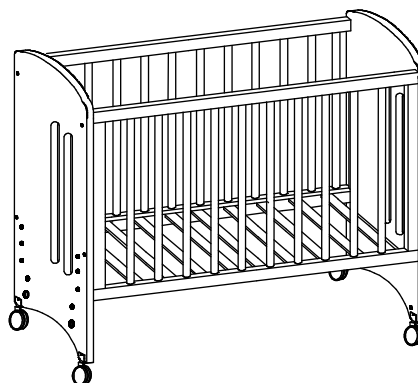
Кровать детская в базовой комплектации.

"АМЕЛИ"

"СОФИ"



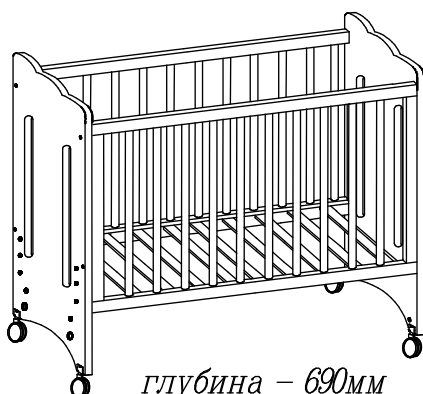
глубина – 690мм
ширина – 1230мм
высота – 1045мм



глубина – 690мм
ширина – 1230мм
высота – 1045мм

"РУСЛАНА"

"ШАРЛОТА"



глубина – 690мм
ширина – 1230мм
высота – 1045мм



глубина – 768мм
ширина – 1230мм
высота – 1090мм

Рекомендуемый размер матраса 1200х600

В зависимости от возраста малыша детская кроватка имеет три уровня ложа по высоте от пола.

Когда дно кровати находится в нижнем положении высота матраса должна быть такой, чтобы высота до края ограждения было не менее 500мм. и не менее 200 мм, когда дно кровати находится в верхнем положении.

СПАСИБО ЗА ПОКУПКУ!

Все замечания и пожелания присылайте

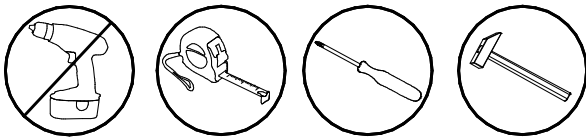
по адресу : info@mlk-mebel.ru
sales@mlk-mebel.ru

Сохраняйте этикетки с упаковок до окончания сборки изделия.

Инструкция по сборке:

ВНИМАНИЕ!

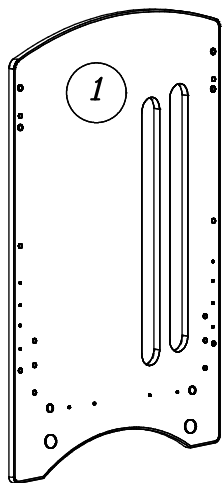
Сборку производить вдвоем.



- 1 Перед началом сборки внимательно ознакомьтесь с инструкцией.
- 2 Проверьте комплектность деталей и фурнитуры по спецификациям.
- 3 Сборку производить на ровной, горизонтальной, чистой и твердой поверхности, застеленной тканью или бумагой.

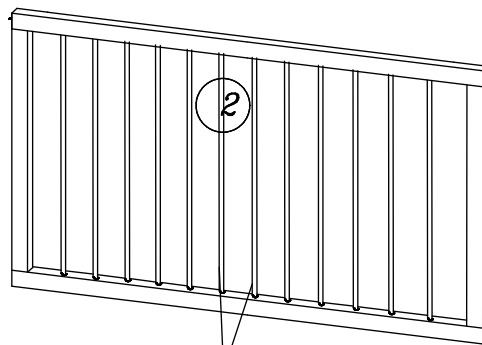
Спецификация деталей

Стенка боковая



2 шт.

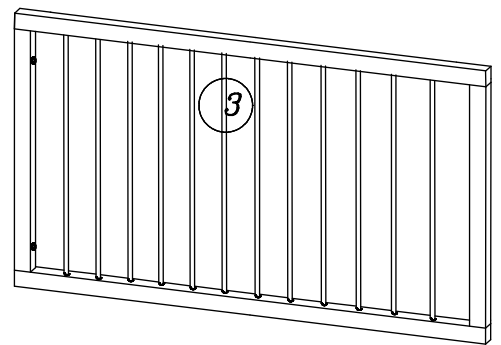
Ограждение подвижное



съемные стойки
дают возможность ребенку
самостоятельно укладываться спать

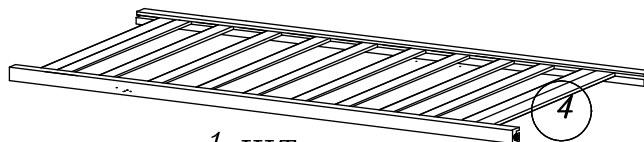
1 шт.

Ограждение неподвижное



1 шт.

Ложe-решетка



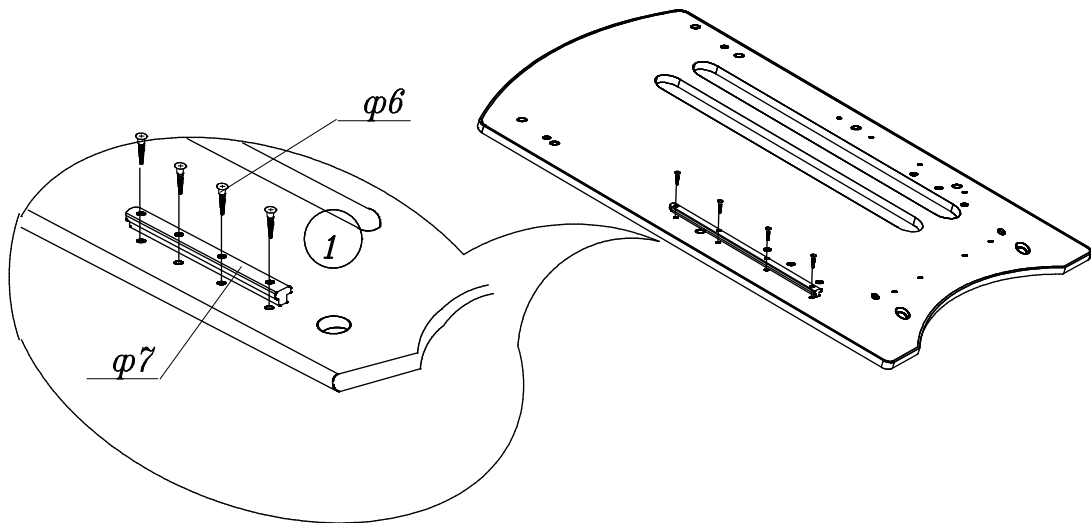
1 шт.

Спецификация фурнитуры

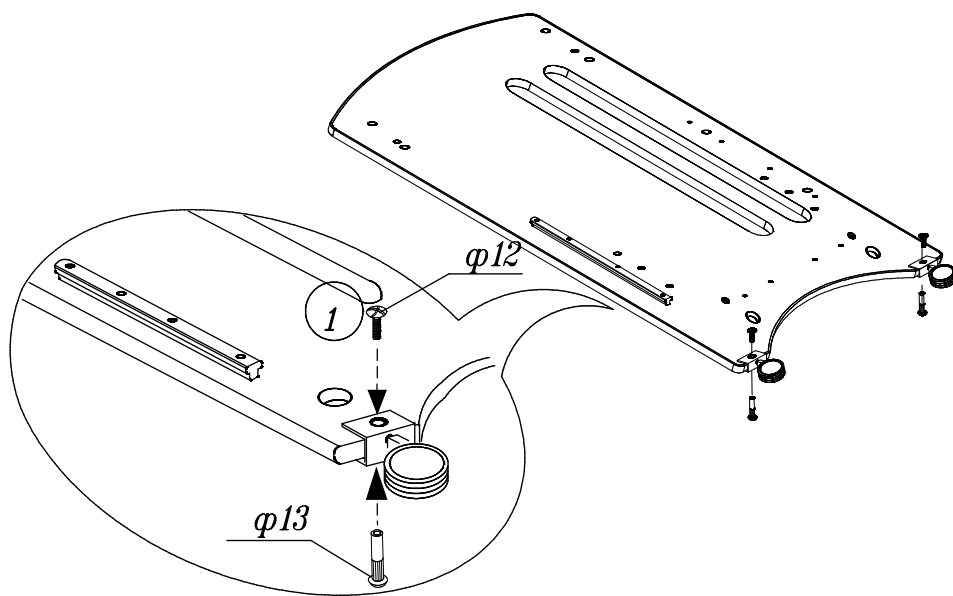
<p>φ 1 Винт М6х60</p> <p>4 шт.</p>	<p>φ 2 Винт М6х50</p> <p>4 шт.</p>	<p>φ 3 Гайка-боценок</p> <p>4 шт.</p>	<p>φ 4 Ключ</p> <p>1 шт.</p>	<p>φ 5 Опора колесная</p> <p>2 шт. 2 шт.</p>	<p>φ 6 Шуруп 3х25</p> <p>8 шт.</p>	<p>φ 7 Направляющая</p> <p>2 шт.</p>	<p>φ 8 Шайба 6 пластмас</p> <p>4 шт.</p>	
<p>φ 9 Пружина</p> <p>2 шт.</p>	<p>φ 10 Шпингалет</p> <p>2 шт.</p>	<p>φ 11 Ручка</p> <p>2 шт.</p>	<p>φ 12 Винт</p> <p>4 шт.</p>	<p>φ 13 Муфта стяжки</p> <p>4 шт.</p>	<p>φ 14 Гайка сквозная</p> <p>4 шт.</p>	<p>φ 15 Ключ</p> <p>1 шт.</p>	<p>φ 16 Заглушка самоклеящаяся</p> <p>12 шт.</p>	<p>φ 17 Заглушка самоклеящаяся</p> <p>4 шт.</p>

ВНИМАНИЕ! Колесная опора на кроватках предназначена для ПЕРЕМЕЩЕНИЯ кроватки, а не для укачивания ребенка!

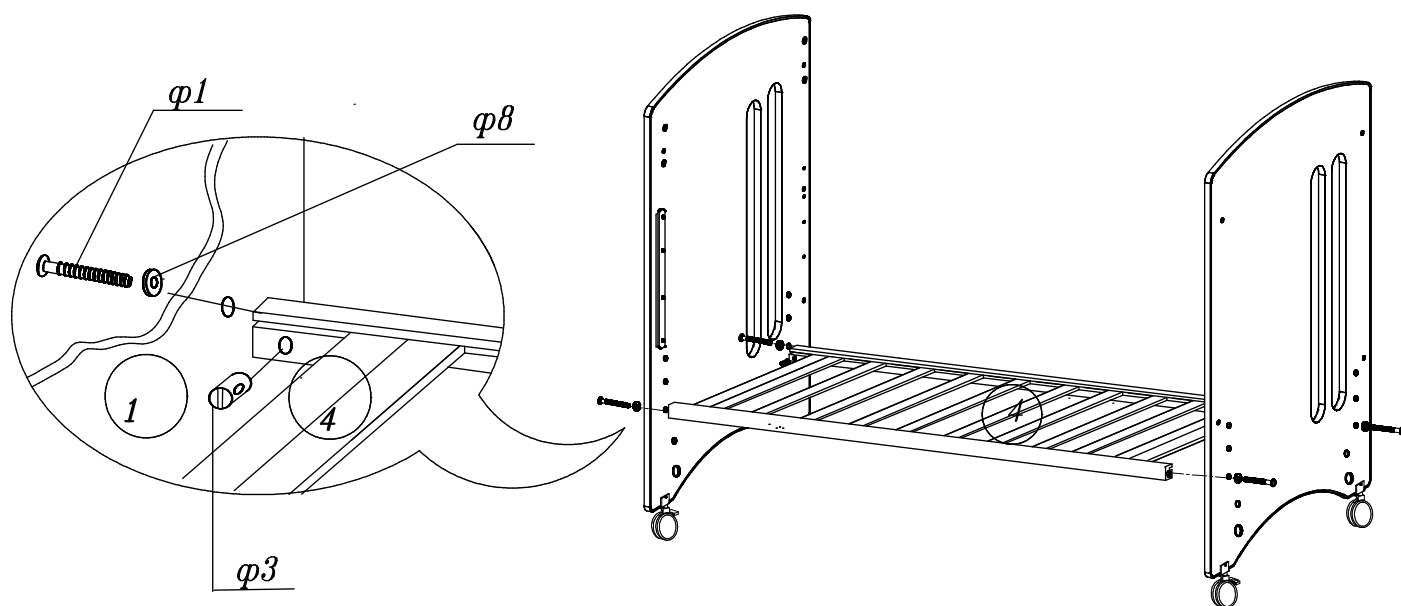
1

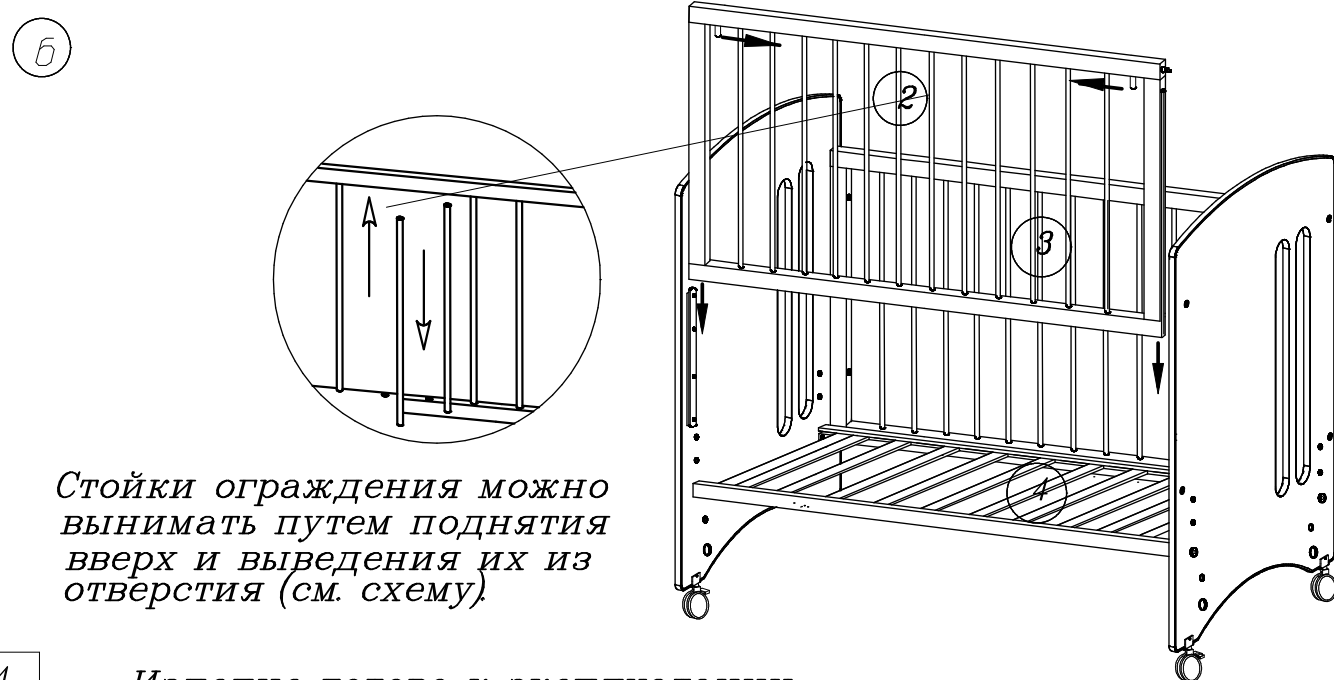
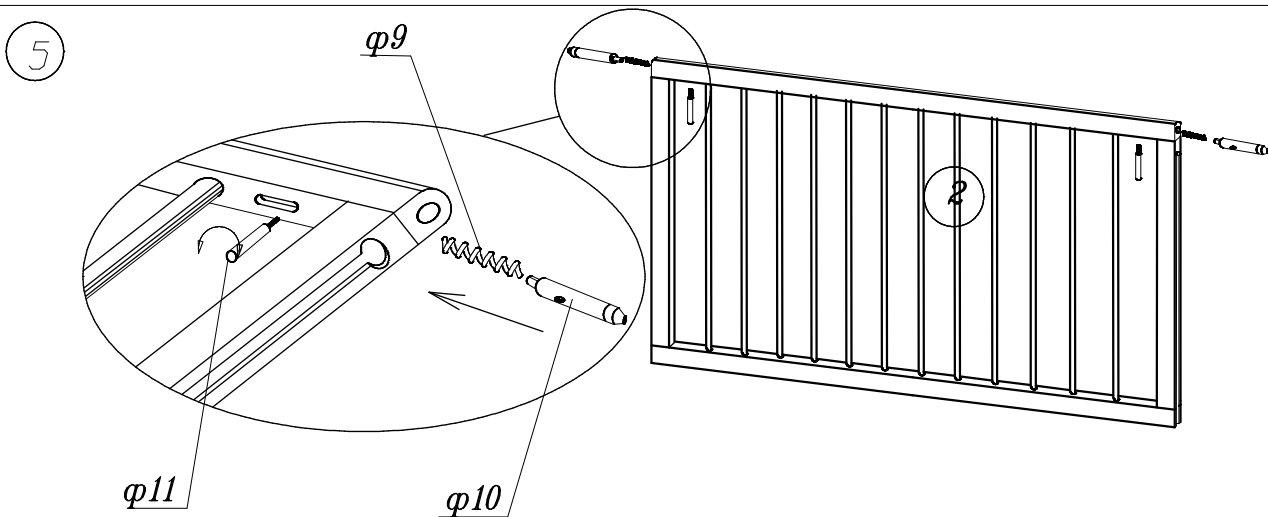
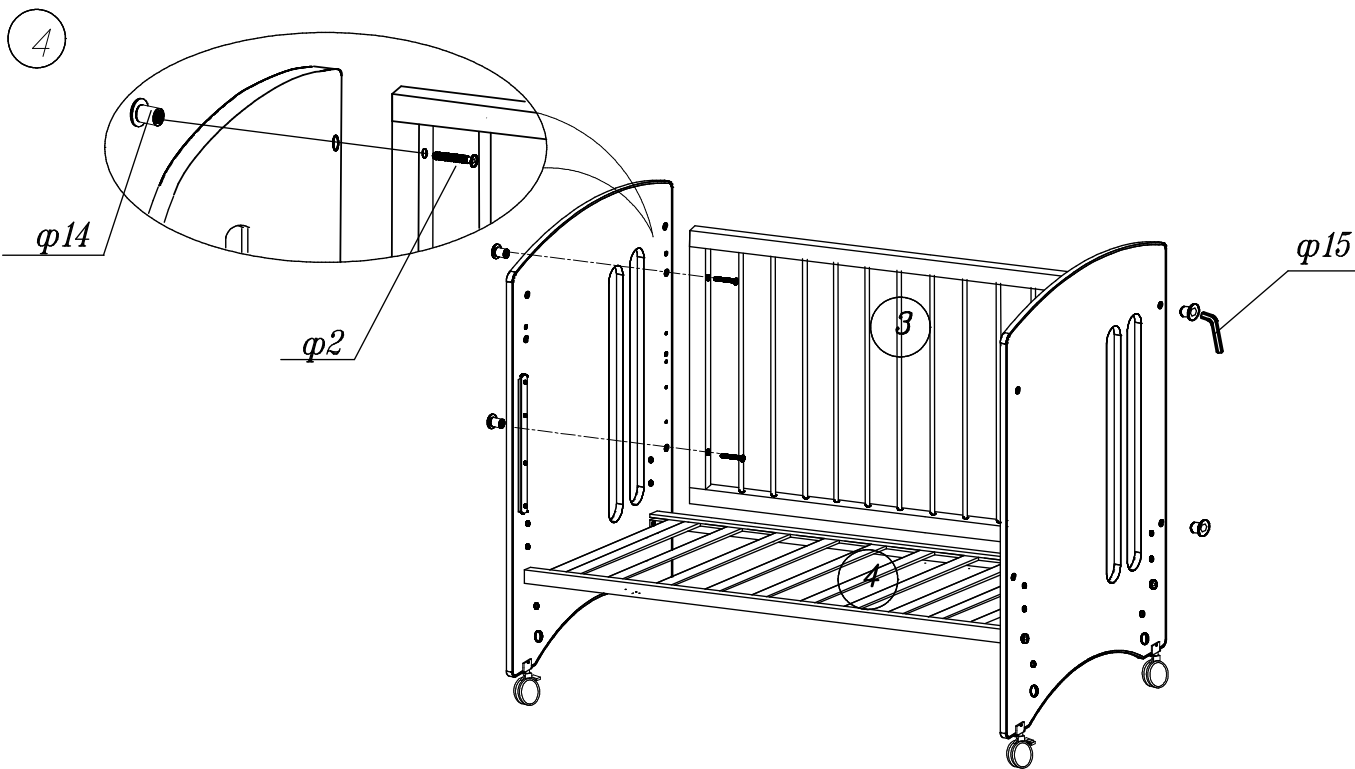


2



3





Правила эксплуатации детской мебели ОАО "Можгинский лесокombинат"

Сохранность мебели и срок ее службы зависят не только от качества материалов и изготовления, но также и от правильного ухода за мебелью при ее эксплуатации.

Мебель необходимо эксплуатировать в сухих проветриваемых помещениях при температуре воздуха от +10 до +28 и относительной влажности 50–70%

ЗАПРЕЩАЕТСЯ:

- ставить любую мебель около источников тепла (печи, камины, батареи отопления)
- содержать мебель в сырых непроветриваемых помещениях: мебель боится сырости;
- применять абразивные порошки и жесткие металлические щетки, либо содержащие абразивную крошку.

СЛЕДУЕТ:

- беречь все поверхности мебели от механических повреждений, от воздействия кислот, щелочей, спиртоврастворителей, солей;
- **во время эксплуатации необходимо проверять винтовые соединения. В случае ослабления . затянуть до упора.**
- протирать изделия с фотопечатью необходимо влажной мягкой тканью.
Возможно использование легкого мыльного раствора.

Неосторожное обращение – падение и удары, грубые механические нагрузки, результатом которых являются трещины, сколы, глубокие царапины – нарушает целостность защитного слоя изделия.

ИНФОРМАЦИЯ ДЛЯ ПОТРЕБИТЕЛЯ

Материалы, применяемые в производстве мебели ОАО "Можгинский лесокombинат":

- пиломатериалы лиственных пород ГОСТ 2695;
- МДФ, МДФ ламинированная;
- водная морилка;
- полиуретановые лаки и эмали в соответствии с директивой 91/155/ЕЭС;

На все материалы, применяемые в производстве мебели, имеют гигиенические заключения национальных органов санитарно-эпидемиологического надзора России.

ПОРЯДОК ПРЕДЪЯВЛЕНИЯ ПРЕТЕНЗИЙ ПО КАЧЕСТВУ МЕБЕЛИ

1 Претензии по качеству и комплектности должны направляться покупателем непосредственно в магазин, где была приобретена мебель, с обязательным приложением товарного чека.

2 По дефектам, появившимся из-за несоблюдения правил эксплуатации и ухода за мебелью претензии не принимаются.

Предприятие – изготовитель гарантирует покупателю сохранение всех качественных показателей мебели, обусловленных ГОСТ 16371–2014, в течение 18 месяцев, с момента продажи магазином, при условии соблюдения правил сборки и эксплуатации.

Срок службы – 10 лет.

Дата выпуска _____

Штамп ОТК

Дата продажи магазином _____

Штамп магазина

Уважаемые покупатели! При соблюдении правил ухода и эксплуатации Ваша мебель прослужит значительно дольше.

Изготовитель оставляет за собой право на внесение изменений в детализировку изделия, состав, вид и комплектность фурнитуры.