

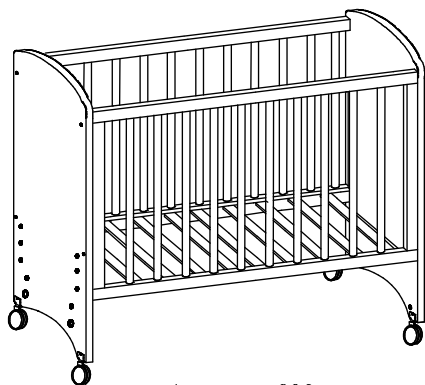
Удмуртская Республика, г. Можга, ул. Байбородова, 52

Серия "LALUKA"

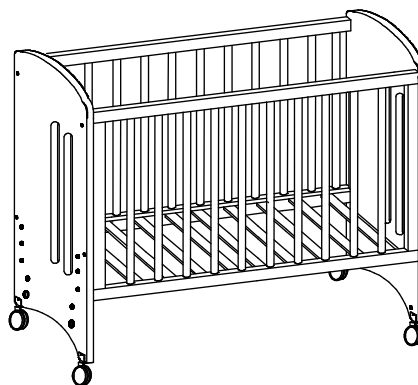
Кровать детская в базовой комплектации.

"АМЕЛИ"

"СОФИ"



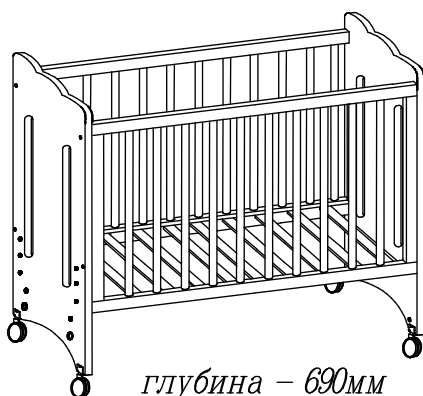
глубина – 690мм
ширина – 1230мм
высота – 1045мм



глубина – 690мм
ширина – 1230мм
высота – 1045мм

"РУСЛАНА"

"ШАРЛОТА"



глубина – 690мм
ширина – 1230мм
высота – 1045мм



глубина – 768мм
ширина – 1230мм
высота – 1090мм

Рекомендуемый размер матраса 1200x600

В зависимости от возраста малыша детская кроватка имеет три уровня ложа по высоте от пола.

Когда дно кровати находится в нижнем положении высота матраса должна быть такой, чтобы высота до края ограждения было не менее 500мм. и не менее 200 мм, когда дно кровати находится в верхнем положении.

СПАСИБО ЗА ПОКУПКУ!

Все замечания и пожелания присылайте

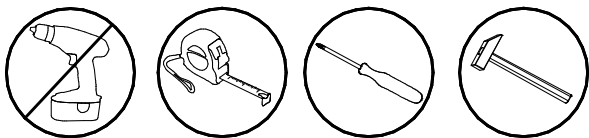
по адресу : info@mlk-mebel.ru
sales@mlk-mebel.ru

Сохраняйте этикетки
с упаковок до окончания
сборки изделия.

Инструкция по сборке:

ВНИМАНИЕ!

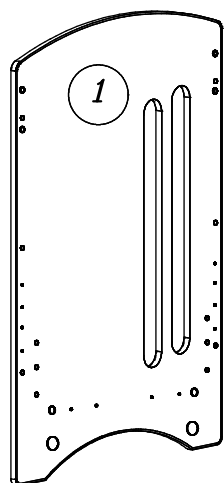
Сборку производить вдвоем.



- 1 Перед началом сборки внимательно ознакомьтесь с инструкцией.
- 2 Проверьте комплектность деталей и фурнитуры по спецификациям.
- 3 Сборку производить на ровной, горизонтальной, чистой и твердой поверхности, застеленной тканью или бумагой.

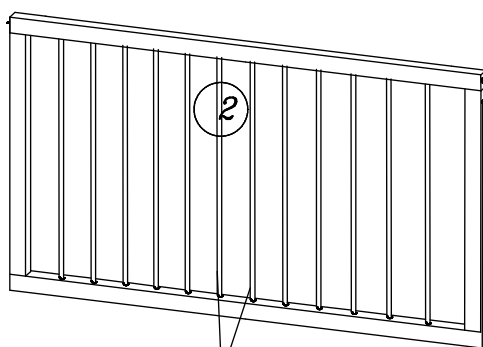
Спецификация деталей

Стенка боковая



2 шт.

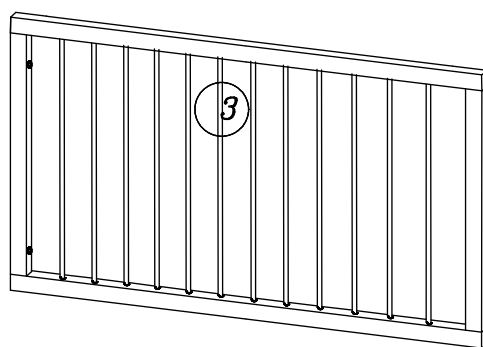
Ограждение подвижное



съемные стойки
дают возможность ребенку
самостоятельно укладываться спать

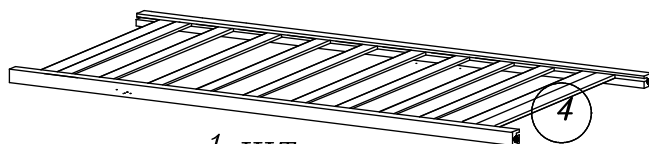
1 шт.

Ограждение неподвижное



1 шт.

Ложе-решетка



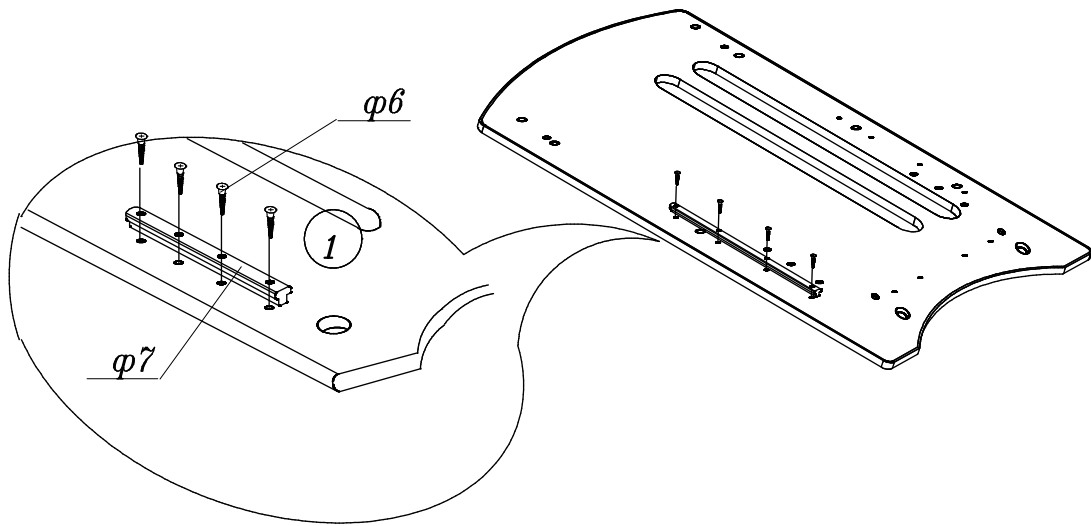
1 шт.

Спецификация фурнитуры

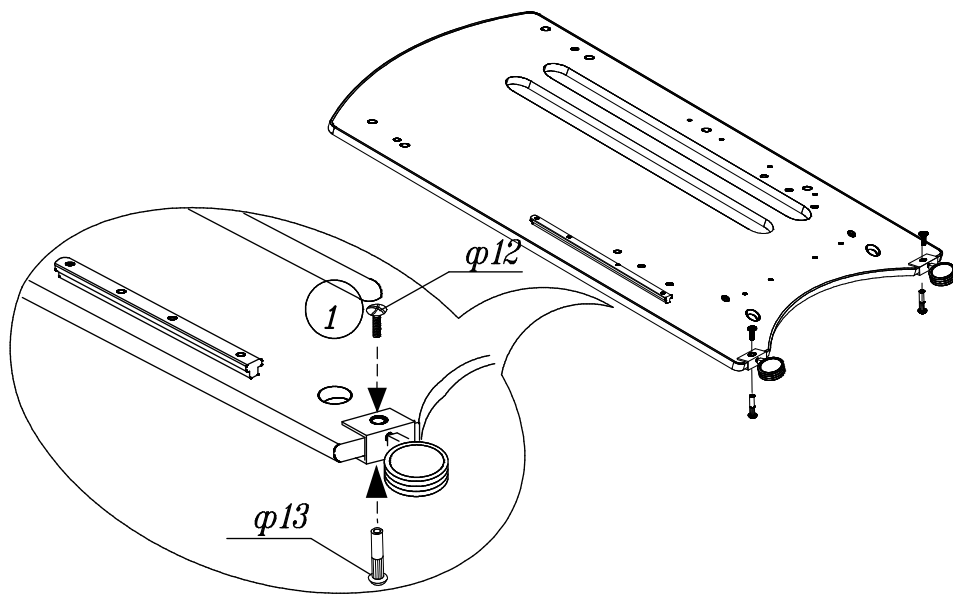
<p>φ 1 Винт М6х60</p> <p>4 шт.</p>	<p>φ 2 Винт М6х50</p> <p>4 шт.</p>	<p>φ 3 Гайка-боценок</p> <p>4 шт.</p>	<p>φ 4 Ключ</p> <p>1 шт.</p>	<p>φ 5 Опора колесная</p> <p>2 шт. 2 шт.</p>	<p>φ 6 Шуруп 3х25</p> <p>8 шт.</p>	<p>φ 7 Направляющая</p> <p>2 шт.</p>	<p>φ 8 Шайба 6 пластмас</p> <p>4 шт.</p>	
<p>φ 9 Пружина</p> <p>2 шт.</p>	<p>φ 10 Шпингалет</p> <p>2 шт.</p>	<p>φ 11 Ручка</p> <p>2 шт.</p>	<p>φ 12 Винт</p> <p>4 шт.</p>	<p>φ 13 Муфта стяжки</p> <p>4 шт.</p>	<p>φ 14 Гайка сквозная</p> <p>4 шт.</p>	<p>φ 15 Ключ</p> <p>1 шт.</p>	<p>φ 16 Заглушка самоклеящаяся</p> <p>12 шт.</p>	<p>φ 17 Заглушка самоклеящаяся</p> <p>4 шт.</p>

ВНИМАНИЕ! Колесная опора на кроватках предназначена для ПЕРЕМЕЩЕНИЯ кроватки, а не для укачивания ребенка!

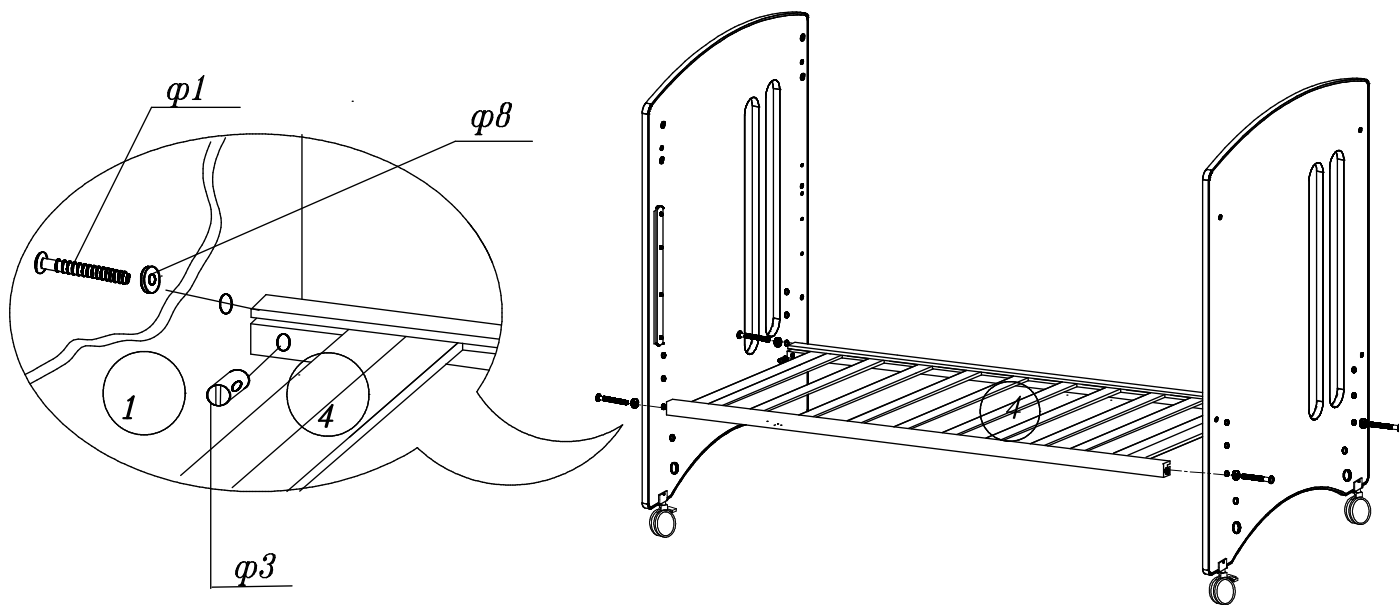
1

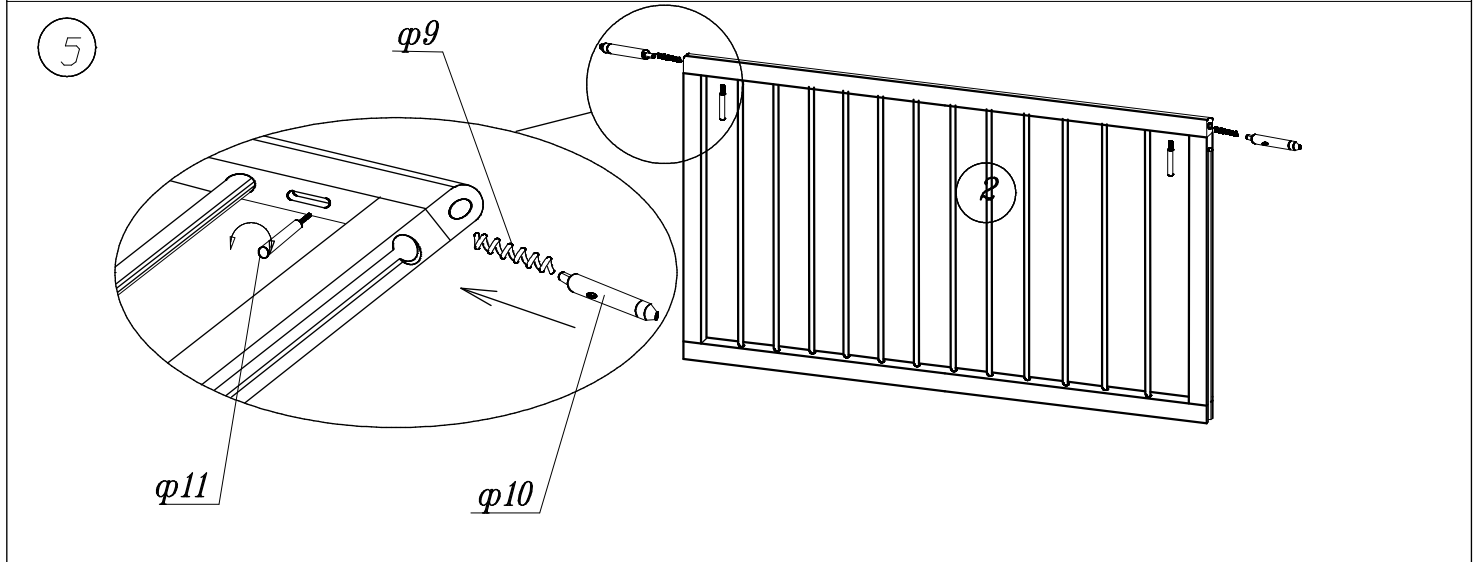
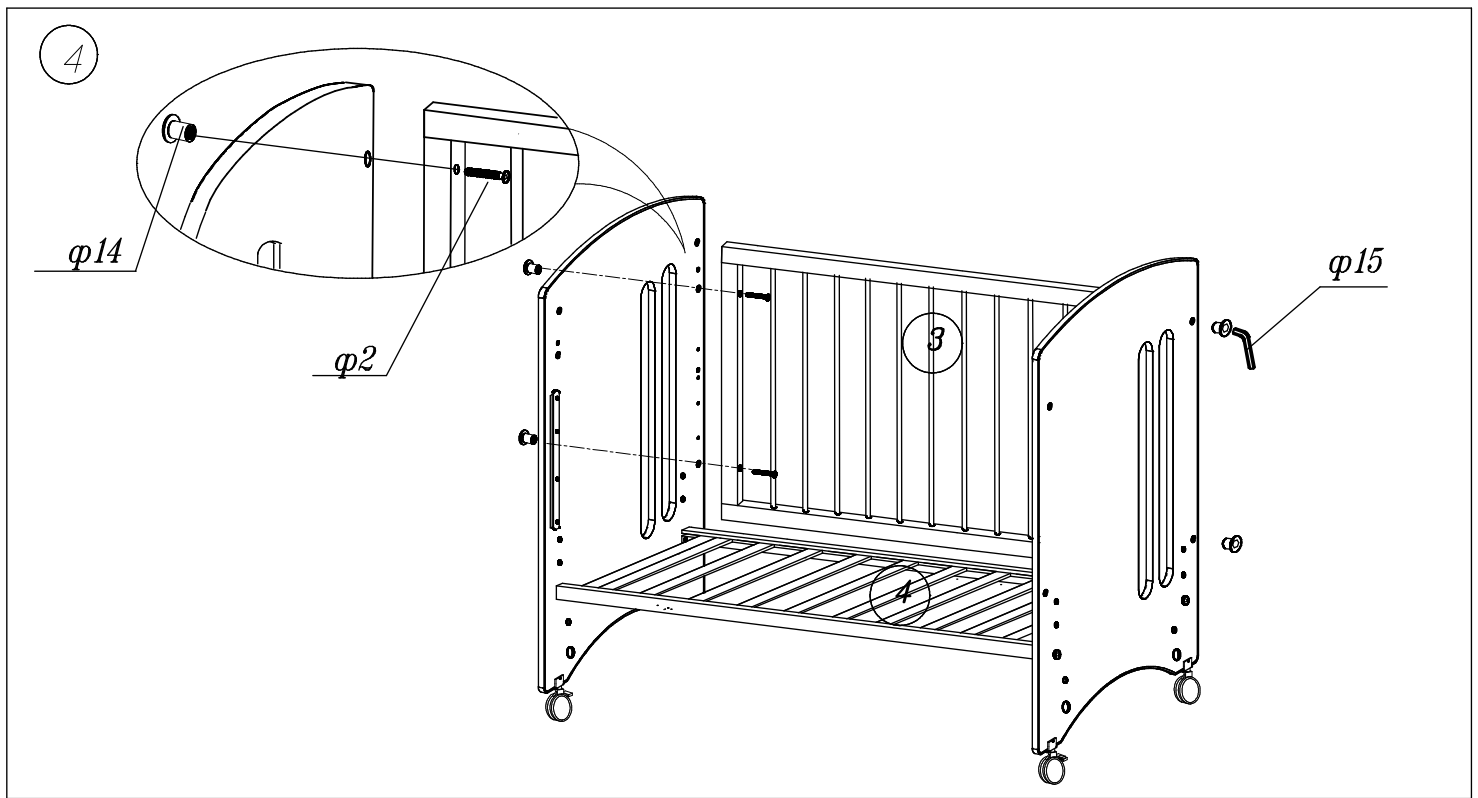


2



3





Правила эксплуатации детской мебели ОАО "Можгинский лесокombинат"

Сохранность мебели и срок ее службы зависят не только от качества материалов и изготовления, но также и от правильного ухода за мебелью при ее эксплуатации.

Мебель необходимо эксплуатировать в сухих проветриваемых помещениях при температуре воздуха от +10 до +28 и относительной влажности 50–70%

ЗАПРЕЩАЕТСЯ:

- ставить любую мебель около источников тепла (печи, камины, батареи отопления)
- содержать мебель в сырых непроветриваемых помещениях: мебель боится сырости;
- применять абразивные порошки и жесткие металлические щетки, либо содержащие абразивную крошку.

СЛЕДУЕТ:

- беречь все поверхности мебели от механических повреждений, от воздействия кислот, щелочей, спиртовых растворителей, солей;
- **во время эксплуатации необходимо проверять винтовые соединения. В случае ослабления . затянуть до упора.**
- протирать изделия с фотопечатью необходимо влажной мягкой тканью.
Возможно использование легкого мыльного раствора.

Неосторожное обращение – падение и удары, грубые механические нагрузки, результатом которых являются трещины, сколы, глубокие царапины – нарушают целостность защитного слоя изделия.

ИНФОРМАЦИЯ ДЛЯ ПОТРЕБИТЕЛЯ

Материалы, применяемые в производстве мебели ОАО "Можгинский лесокombинат":

- пиломатериалы лиственных пород ГОСТ 2695;
- МДФ, МДФ ламинированная;
- водная морилка ;
- полиуретановые лаки и эмали в соответствии с директивой 91/155/ЕЭС ;

На все материалы, применяемые в производстве мебели, имеют гигиенические заключения национальных органов санитарно-эпидемиологического надзора России.

ПОРЯДОК ПРЕДЪЯВЛЕНИЯ ПРЕТЕНЗИЙ ПО КАЧЕСТВУ МЕБЕЛИ

1 Претензии по качеству и комплектности должны направляться покупателем непосредственно в магазин, где была приобретена мебель, с обязательным приложением товарного чека.

2 По дефектам, появившимся из-за несоблюдения правил эксплуатации и ухода за мебелью претензии не принимаются.

Предприятие – изготовитель гарантирует покупателю сохранение всех качественных показателей мебели, обусловленных ГОСТ 16371–2014, в течение 18 месяцев, с момента продажи магазином, при условии соблюдения правил сборки и эксплуатации.

Срок службы– 10 лет.

Дата выпуска _____

Штамп ОТК

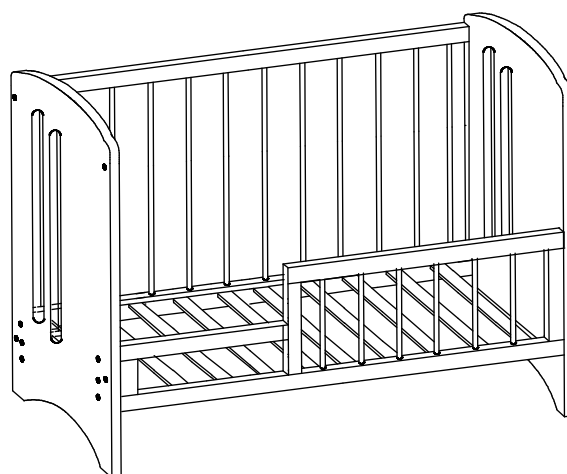
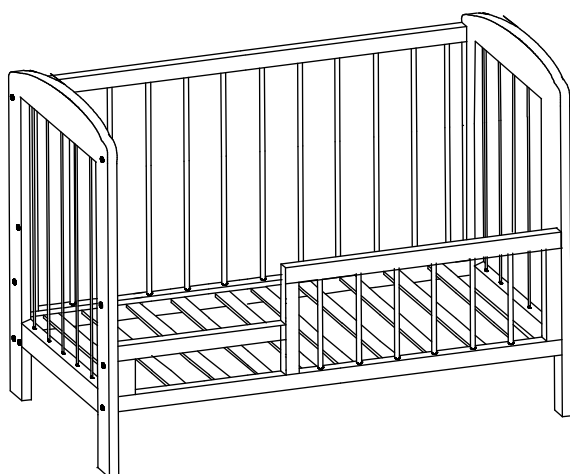
Дата продажи магазином _____

Штамп магазина

Уважаемые покупатели! При соблюдении правил ухода и эксплуатации Ваша мебель прослужит значительно дольше.

Изготовитель оставляет за собой право на внесение изменений в детализировку изделия, состав, вид и комплектность фурнитуры.

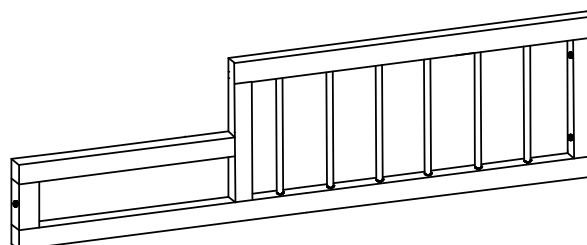
Дополнительное ограждение к кровати детской.



Спецификация фурнитуры.

$\phi 1$ Гайка сквозная Для кроватей "laluka"	$\phi 2$ винт 6x50
	
2 шт	3 шт

Спецификация деталей



Ограждение дополнительное
малое -1 шт.

1. Перед началом сборки внимательно ознакомьтесь с инструкцией.
2. Проверьте комплектность деталей и фурнитуры по спецификациям.

СПАСИБО ЗА ПОКУПКУ!

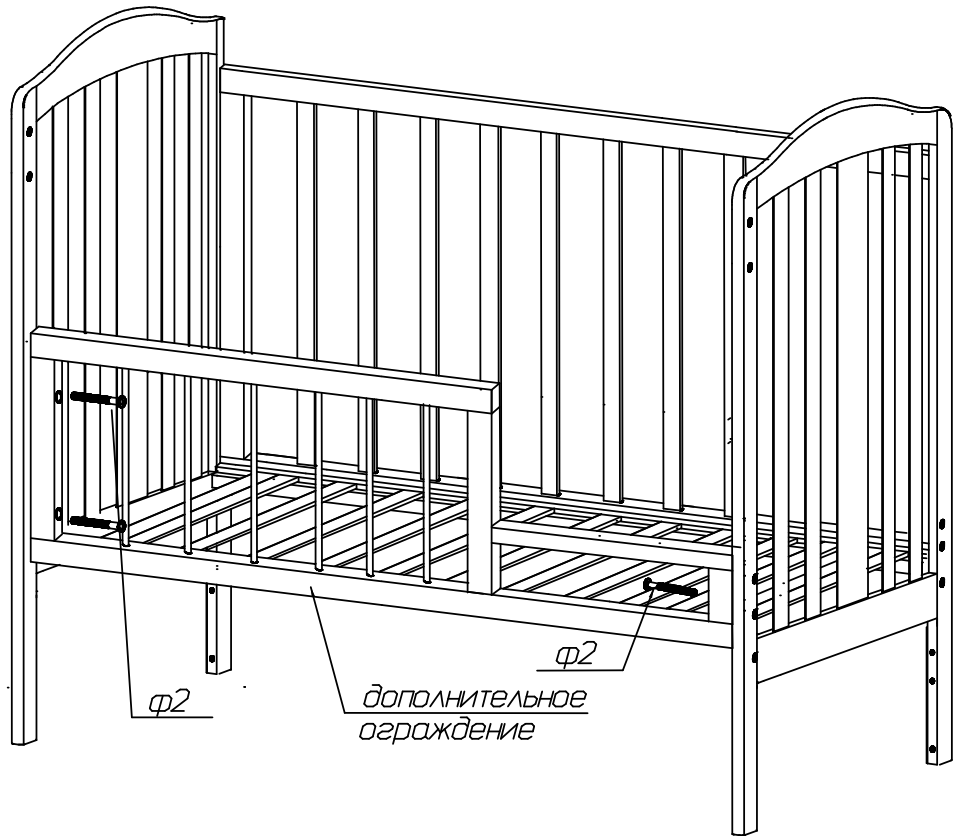
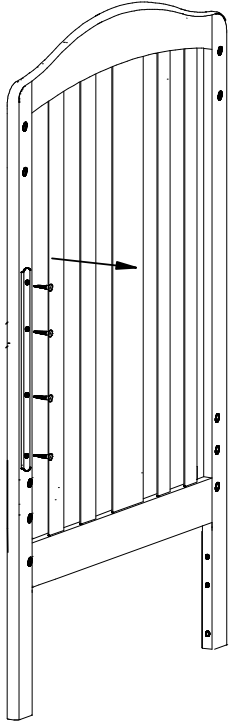
Все замечания и пожелания присылайте

по адресу : info@mlk-mebel.ru
sales@mlk-mebel.ru

Сохраняйте этикетки
с упаковок до окончания
сборки изделия.

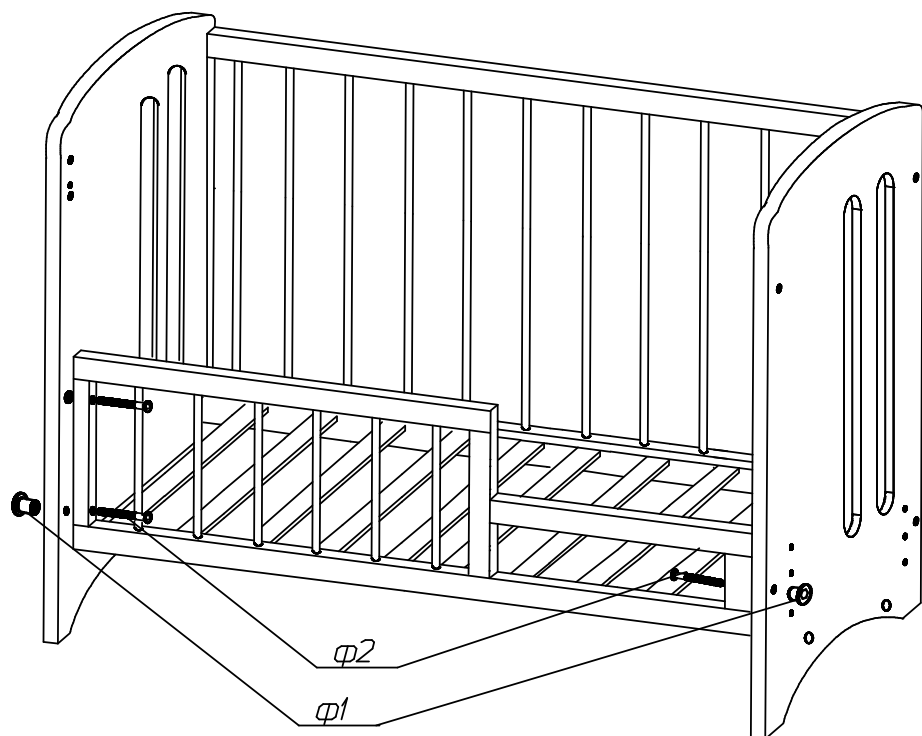
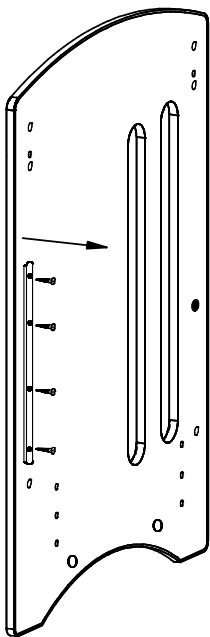
*Установка дополнительного ограждения
для кроватей серии "Милано"*

Снимите направляющую



*Установка дополнительного ограждения
для кроватей серии "Лалюка"*

Снимите направляющую



Правила эксплуатации детской мебели ОАО "Можгинский лесокombинат"

Сохранность мебели и срок ее службы зависят не только от качества материалов и изготовления, но также и от правильного ухода за мебелью при ее эксплуатации.

Мебель необходимо эксплуатировать в сухих проветриваемых помещениях при температуре воздуха от +10 до +28 и относительной влажности 50–70%

ЗАПРЕЩАЕТСЯ:

- ставить любую мебель около источников тепла (печи, камины, батареи отопления)
- содержать мебель в сырых непроветриваемых помещениях: мебель боится сырости;
- применять абразивные порошки и жесткие металлические щетки, либо содержащие абразивную крошку.

СЛЕДУЕТ:

- беречь все поверхности мебели от механических повреждений, от воздействия кислот, щелочей, спиртоврастворителей, солей;
- во время эксплуатации необходимо проверять винтовые соединения. В случае ослабления . затянуть до упора.
- протирать изделия с фотопечатью необходимо влажной мягкой тканью.
Возможно использование легкого мыльного раствора.

Неосторожное обращение – падение и удары, грубые механические нагрузки, результатом которых являются трещины, сколы, глубокие царапины – нарушает целостность защитного слоя изделия.

ИНФОРМАЦИЯ ДЛЯ ПОТРЕБИТЕЛЯ

Материалы, применяемые в производстве мебели ОАО "Можгинский лесокombинат":

- пиломатериалы лиственных пород ГОСТ 2695;
- МДФ, МДФ ламинированная;
- водная морилка ;
- полиуретановые лаки и эмали в соответствии с директивой 91/155/ЕЭС ;

На все материалы, применяемые в производстве мебели, имеют гигиенические заключения национальных органов санитарно-эпидемиологического надзора России.

ПОРЯДОК ПРЕДЪЯВЛЕНИЯ ПРЕТЕНЗИЙ ПО КАЧЕСТВУ МЕБЕЛИ

1 Претензии по качеству и комплектности должны направляться покупателем непосредственно в магазин, где была приобретена мебель, с обязательным приложением товарного чека.

2 По дефектам, появившимся из-за несоблюдения правил эксплуатации и ухода за мебелью претензии не принимаются.

Предприятие – изготовитель гарантирует покупателю сохранение всех качественных показателей мебели, обусловленных ГОСТ 16371–2014, в течение 18 месяцев, с момента продажи магазином, при условии соблюдения правил сборки и эксплуатации.

Срок службы– 10 лет.

Дата выпуска _____

Штамп ОТК

Дата продажи магазином _____

Штамп магазина

Уважаемые покупатели! При соблюдении правил ухода и эксплуатации Ваша мебель прослужит значительно дольше.

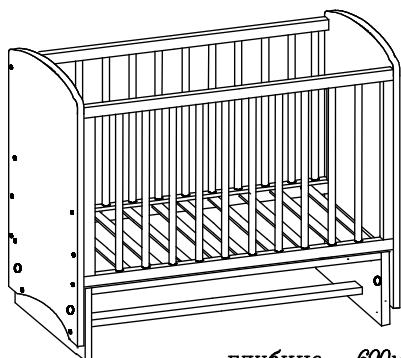
Изготовитель оставляет за собой право на внесение изменений в детализировку изделия, состав, вид и комплектность фурнитуры.

Удмуртская Республика, г. Можга, ул. Байбородова, 52

Серия "LALUKA"

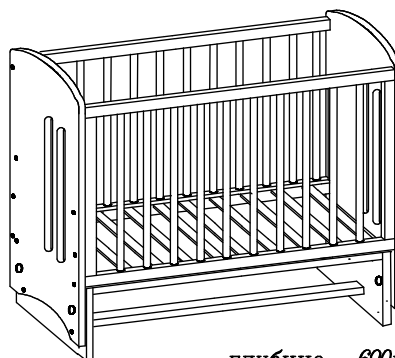
Маятниковое основание без ящика
к кровати детской.

"Амели"



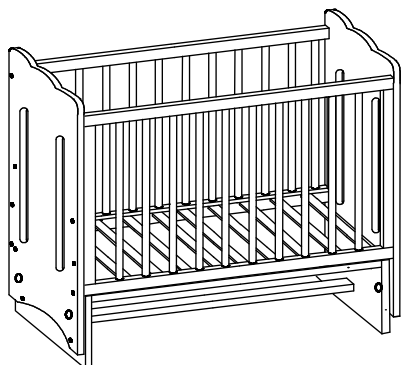
глубина – 690мм
ширина – 1230мм
высота – 1045мм

"СОФИ"



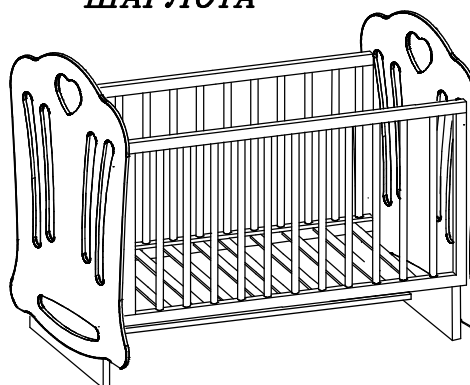
глубина – 690мм
ширина – 1230мм
высота – 1045мм

"РУСЛАНА"



глубина – 690мм
ширина – 1230мм
высота – 1045мм

"ШАРЛОТА"



глубина – 768мм
ширина – 1230мм
высота – 1090мм

Внешний вид спинок, изображенных в инструкции, может отличаться от спинок, заказанных клиентом.

Рекомендуемый размер матраса 1200x600

В зависимости от возраста малыша детская кроватка имеет три
уровня ложа по высоте от пола.

Когда дно кровати находится в нижнем положении высота матраса
должна быть такой, чтобы высота до края ограждения было не менее 500мм.
и не менее 200 мм, когда дно кровати находится в верхнем положении.

СПАСИБО ЗА ПОКУПКУ!

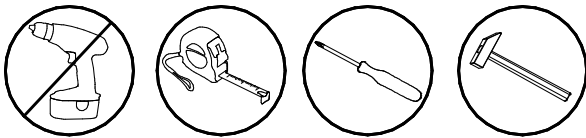
Все замечания и пожелания присылайте
по адресу : info@mlk-mebel.ru
sales@mlk-mebel.ru

Сохраняйте этикетки
с упаковок до окончания
сборки изделия.

Инструкция по сборке:

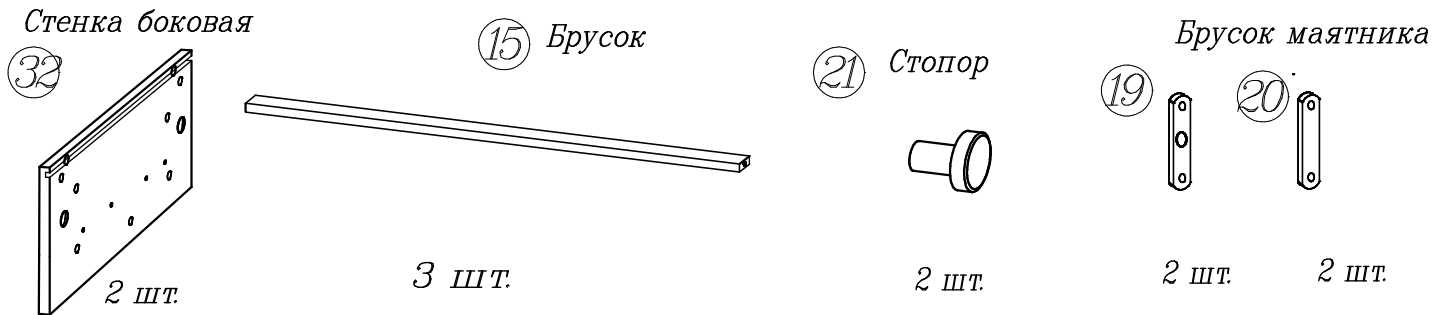
ВНИМАНИЕ!

Сборку производить вдвоем.



- 1 Перед началом сборки внимательно ознакомьтесь с инструкцией.
- 2 Проверьте комплектность деталей и фурнитуры по спецификациям.
- 3 Сборку производить на ровной, горизонтальной, чистой и твердой поверхности, застеленной тканью или бумагой.

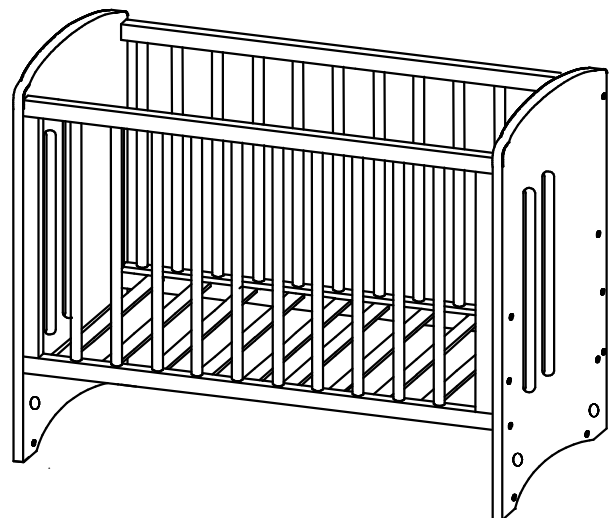
Спецификация деталей



Спецификация фурнитуры

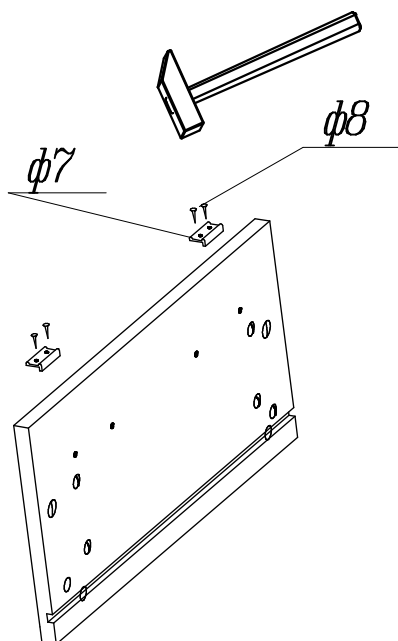
<p>Ф 1 Винт М6х30</p> <p>8 шт.</p>	<p>Ф 2 Винт-конфирмат</p> <p>6 шт.</p>	<p>Ф 3 Втулка</p> <p>8 шт.</p>	<p>Ф 4 Гайка сквозная</p> <p>8 шт.</p>	<p>Ф 5 Ключ</p> <p>1 шт.</p>	<p>Ф 6 Ключ</p> <p>1 шт.</p>	<p>Ф 7 Подпятник</p> <p>4 шт.</p>	<p>Ф 8 Гвоздь 2х20</p> <p>8 шт.</p>	<p>Ф 13 Заглушка самоклеящаяся</p> <p>12 шт.</p>
--	--	------------------------------------	--	----------------------------------	----------------------------------	---------------------------------------	---	--

- 1 Кроватку соберите согласно инструкции от кровати серии "LALUKA" в базовой комплектации.



2 СБОРКА ОСНОВАНИЯ

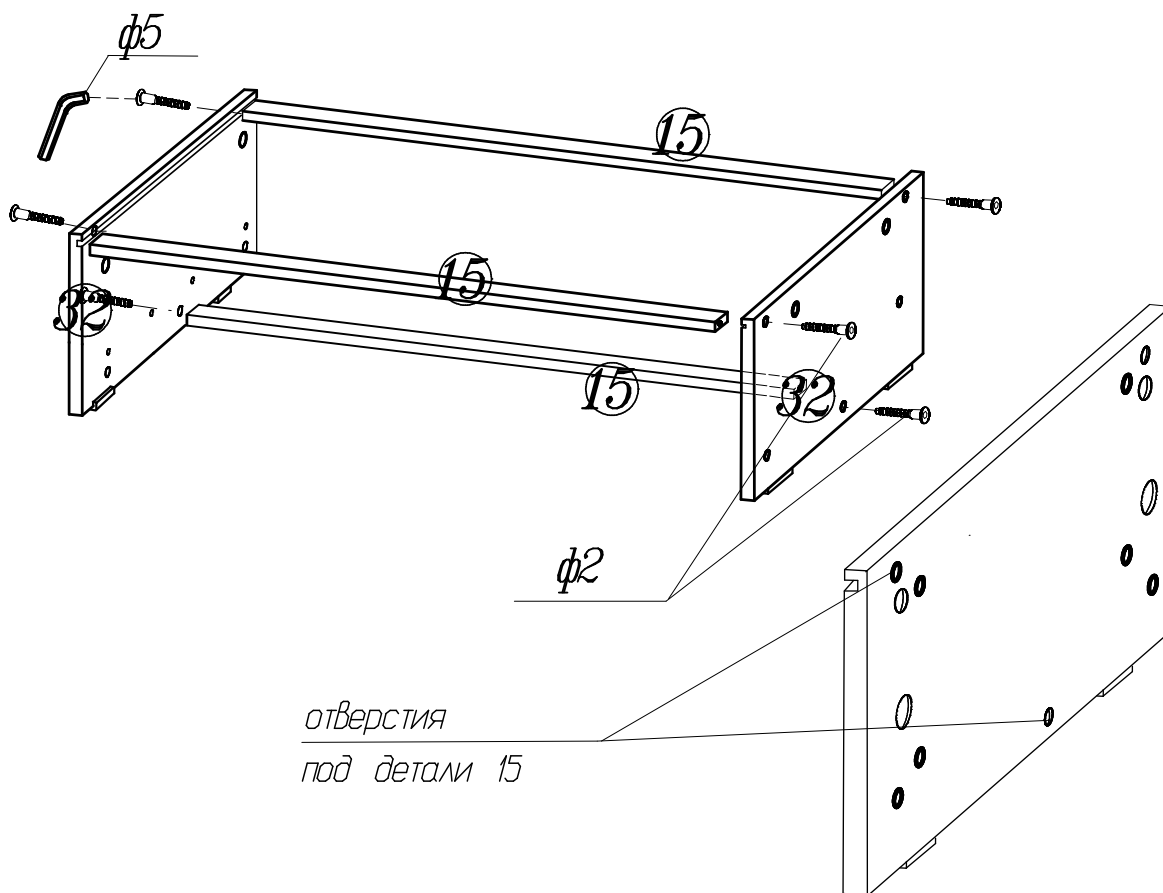
21



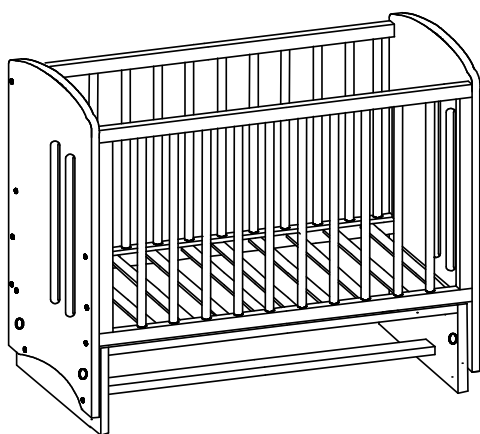
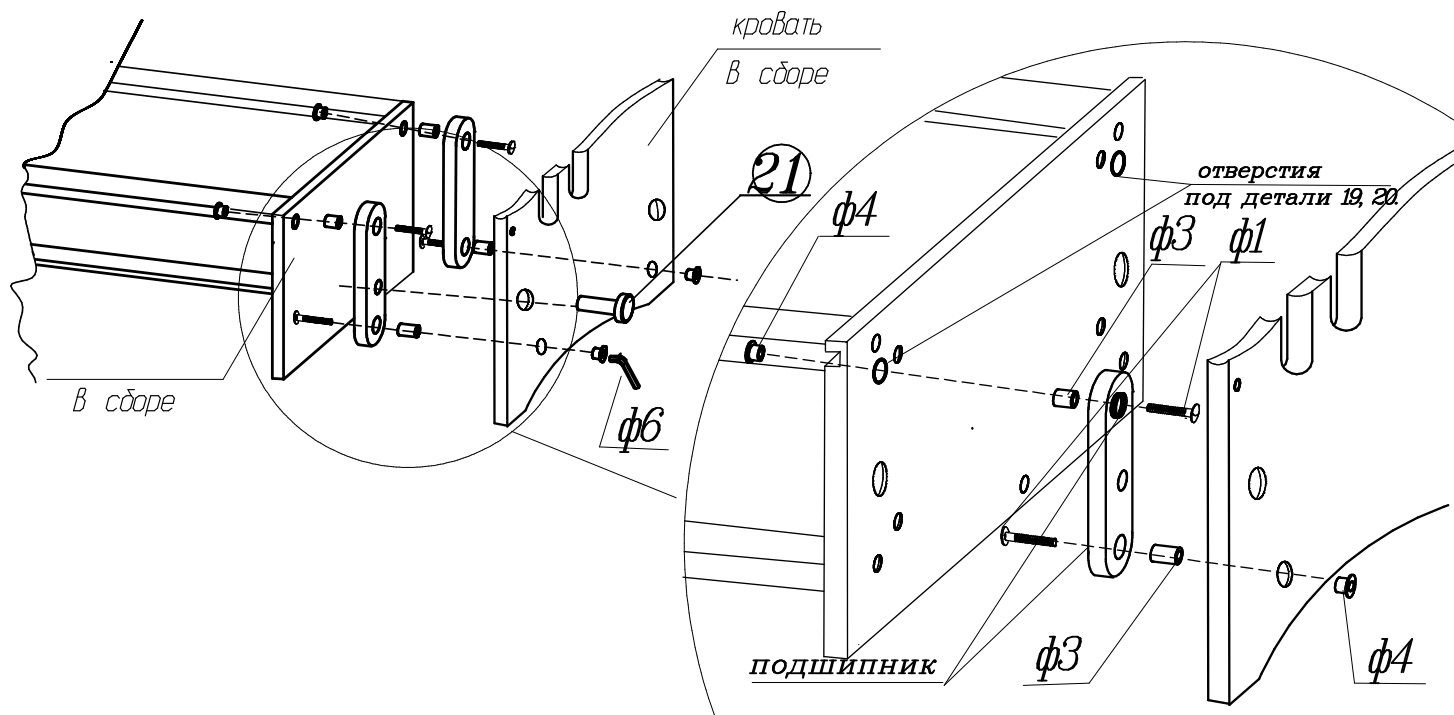
22

ВНИМАНИЕ!

При сборке деталей обратите внимание на отверстия



При установке брусков маятника **ОБРАТИТЕ ВНИМАНИЕ** на сверления
 Оставшиеся технологические отверстия на детали 32 заклеить $\phi 13$



Изделие готово к эксплуатации

Правила эксплуатации детской мебели ОАО "Можгинский лесокombинат"

Сохранность мебели и срок ее службы зависят не только от качества материалов и изготовления, но также и от правильного ухода за мебелью при ее эксплуатации.

Мебель необходимо эксплуатировать в сухих проветриваемых помещениях при температуре воздуха от +10 до +28 и относительной влажности 50–70%

ЗАПРЕЩАЕТСЯ:

- ставить любую мебель около источников тепла (печи, камины, батареи отопления);
- содержать мебель в сырых непроветриваемых помещениях: мебель боится сырости;
- применять абразивные порошки и жесткие металлические щетки, либо содержащие абразивную крошку.

СЛЕДУЕТ:

- беречь все поверхности мебели от механических повреждений, от воздействия кислот, щелочей, спиртовых растворителей, солей;
- **во время эксплуатации необходимо проверять винтовые соединения. В случае ослабления . затянуть до упора.**
- протирать изделия с фотопечатью необходимо влажной мягкой тканью.
Возможно использование легкого мыльного раствора.

Неосторожное обращение – падение и удары, грубые механические нагрузки, результатом которых являются трещины, сколы, глубокие царапины – нарушают целостность защитного слоя изделия.

ИНФОРМАЦИЯ ДЛЯ ПОТРЕБИТЕЛЯ

Материалы, применяемые в производстве мебели ОАО "Можгинский лесокombинат":

- пиломатериалы лиственных пород ГОСТ 2695;
- МДФ, МДФ ламинированная;
- водная морилка ;
- полиуретановые лаки и эмали в соответствии с директивой 91/155/ЕЭС ;

На все материалы, применяемые в производстве мебели, имеют гигиенические заключения национальных органов санитарно-эпидемиологического надзора России.

ПОРЯДОК ПРЕДЪЯВЛЕНИЯ ПРЕТЕНЗИЙ ПО КАЧЕСТВУ МЕБЕЛИ

1 Претензии по качеству и комплектности должны направляться покупателем непосредственно в магазин, где была приобретена мебель, с обязательным приложением товарного чека.

2 По дефектам, появившимся из-за несоблюдения правил эксплуатации и ухода за мебелью претензии не принимаются.

Предприятие – изготовитель гарантирует покупателю сохранение всех качественных показателей мебели, обусловленных ГОСТ 16371–2014, в течение 18 месяцев, с момента продажи магазином, при условии соблюдения правил сборки и эксплуатации.

Срок службы – 10 лет.

Дата выпуска _____

Штамп ОТК

Дата продажи магазином _____

Штамп магазина

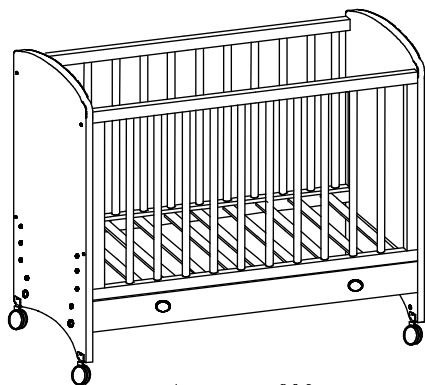
Уважаемые покупатели! При соблюдении правил ухода и эксплуатации Ваша мебель прослужит значительно дольше.

Изготовитель оставляет за собой право на внесение изменений в детализацию изделия, состав, вид и комплектность фурнитуры.

Удмуртская Республика, г. Можга, ул. Байбородова, 52
Серия "LALUKA"

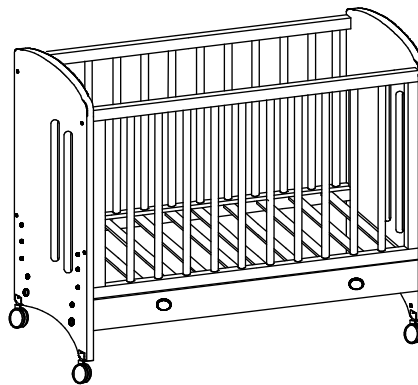
Подвесной ящик к кровати.

"АМЕЛИ"



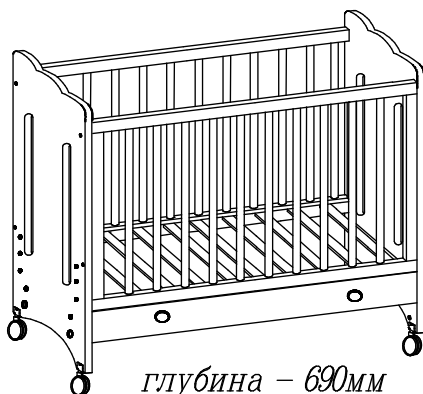
глубина – 690мм
ширина – 1230мм
высота – 1045мм

"СОФИ"



глубина – 690мм
ширина – 1230мм
высота – 1045мм

"РУСЛАНА"



глубина – 690мм
ширина – 1230мм
высота – 1045мм

"ШАРЛОТА"



глубина – 768мм
ширина – 1230мм
высота – 1090мм

Рекомендуемый размер матраса 1200х600

В зависимости от возраста малыша детская кроватка имеет три уровня ложа по высоте от пола.

Когда дно кровати находится в нижнем положении высота матраса должна быть такой, чтобы высота до края ограждения было не менее 500мм. и не менее 200 мм, когда дно кровати находится в верхнем положении.

СПАСИБО ЗА ПОКУПКУ!

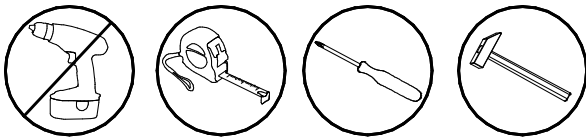
Все замечания и пожелания присылайте
по адресу : info@mlk-mebel.ru
sales@mlk-mebel.ru

Сохраняйте этикетки
с упаковок до окончания
сборки изделия.

Инструкция по сборке:

ВНИМАНИЕ!

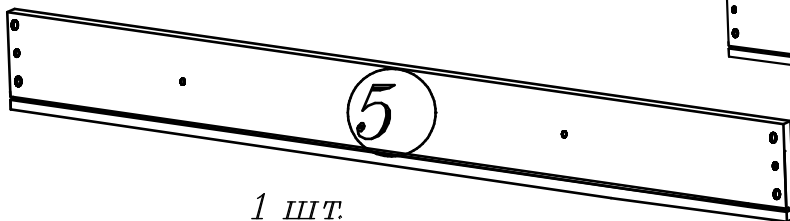
Сборку производить вдвоем.



1. Перед началом сборки внимательно ознакомьтесь с инструкцией.
2. Проверьте комплектность деталей и фурнитуры по спецификациям.
3. Сборку производить на ровной, горизонтальной, чистой и твердой поверхности, застеленной тканью или бумагой.

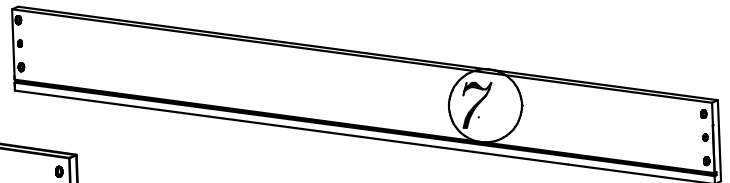
Спецификация деталей

Стенка передняя



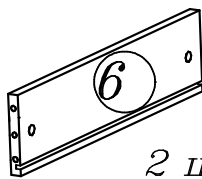
1 шт.

Стенка задняя



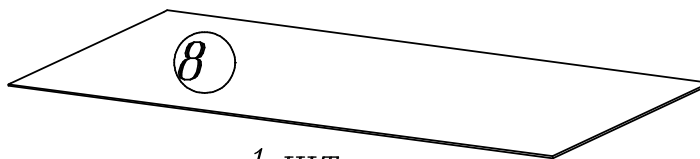
1 шт.

Стенка боковая



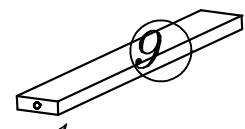
2 шт.

Дно



1 шт.

Перекладина

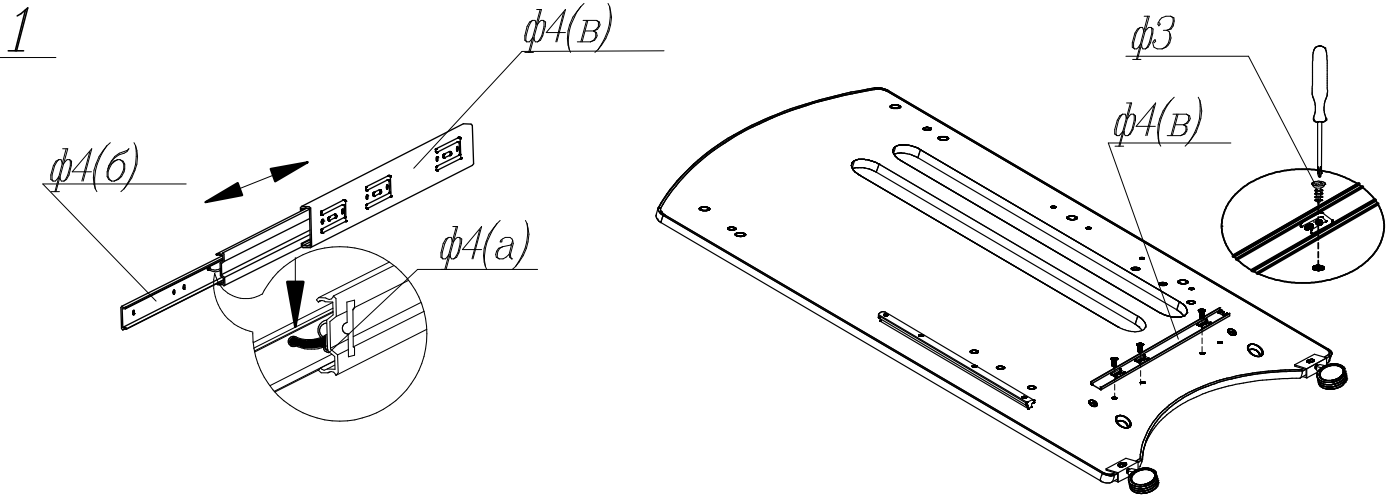


1 шт.

Спецификация фурнитуры

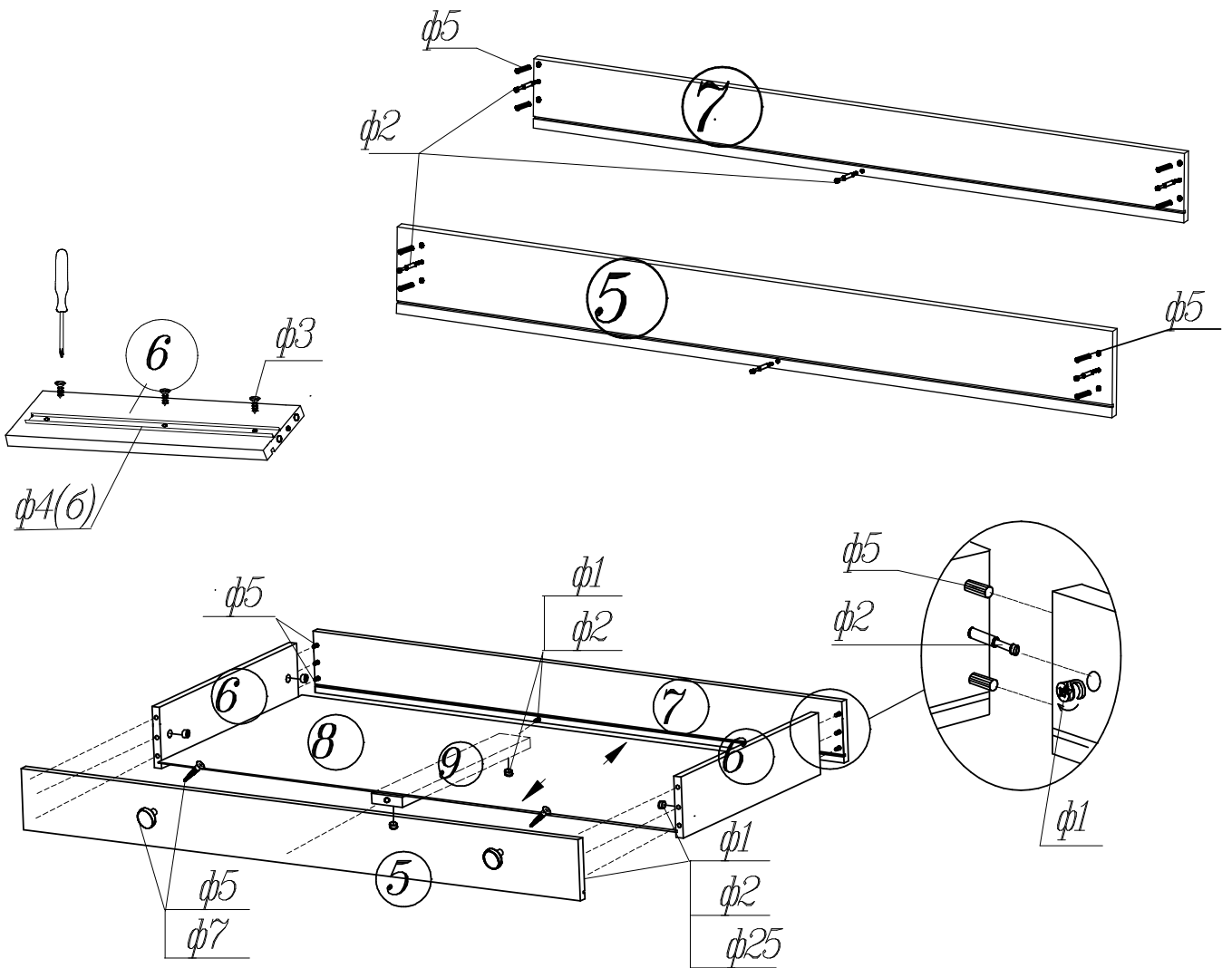
<p>ф 1 Эксцентрик</p> <p>6 шт.</p>	<p>ф 2 Шток</p> <p>6 шт.</p>	<p>ф 3 Шуруп 4x16</p> <p>12 шт.</p>	<p>ф 4 Шариковые направляющие L=500мм</p> <p>1 комп.</p>	<p>ф 5 Шкант</p> <p>8 шт.</p>	<p>ф 6 Ручка</p> <p>2 шт.</p>	<p>ф 7 Шуруп 4x38</p> <p>2 шт.</p>
				<p>ф 25 Заглушка к эксцентрику</p> <p>6 шт.</p>	<p>ф 29 Шуруп 3x20</p> <p>8 шт.</p>	<p>ф 28 Клин</p> <p>8 шт.</p>

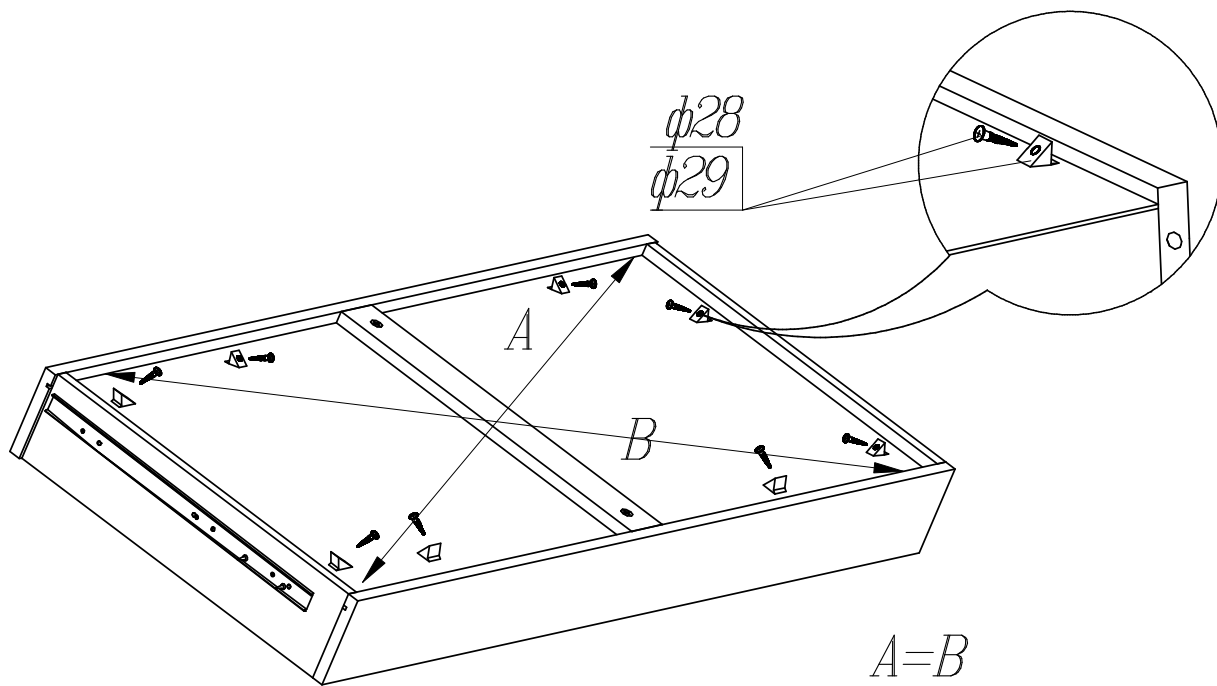
ВНИМАНИЕ! Колесная опора на кроватках предназначена для ПЕРЕМЕЩЕНИЯ кроватки, а не для укачивания ребенка!



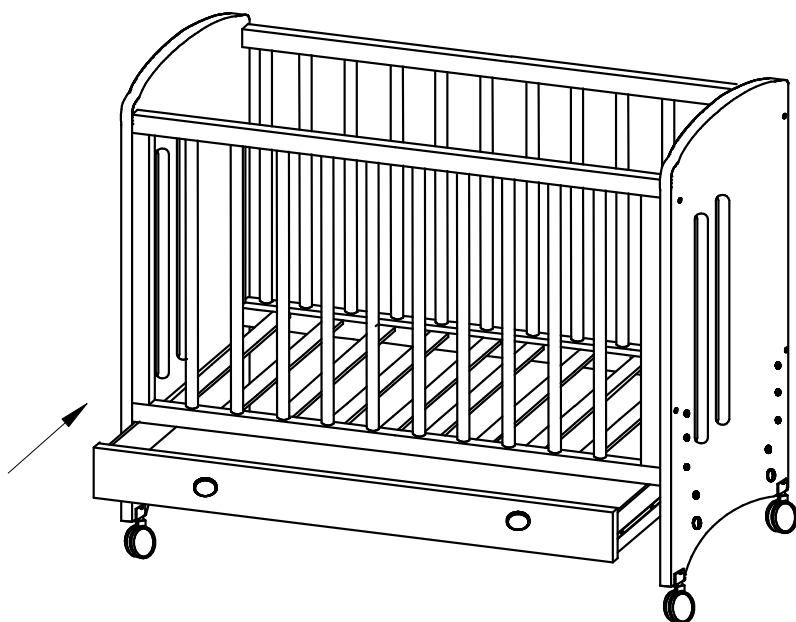
2 Далее кроватку соберите согласно инструкции от кровати детской в базовой комплектации

3 СБОРКА ЯЩИКА





4 Установите ящик на место



Изделие готово к эксплуатации

Правила эксплуатации детской мебели ОАО "Можгинский лесокombинат"

Сохранность мебели и срок ее службы зависят не только от качества материалов и изготовления, но также и от правильного ухода за мебелью при ее эксплуатации.

Мебель необходимо эксплуатировать в сухих проветриваемых помещениях при температуре воздуха от +10 до +28 и относительной влажности 50–70%

ЗАПРЕЩАЕТСЯ:

- ставить любую мебель около источников тепла (печи, камины, батареи отопления)
- содержать мебель в сырых непроветриваемых помещениях: мебель боится сырости;
- применять абразивные порошки и жесткие металлические щетки, либо содержащие абразивную крошку.

СЛЕДУЕТ:

- беречь все поверхности мебели от механических повреждений, от воздействия кислот, щелочей, спиртоврастворителей, солей;
- **во время эксплуатации необходимо проверять винтовые соединения. В случае ослабления . затянуть до упора.**
- протирать изделия с фотопечатью необходимо влажной мягкой тканью.
Возможно использование легкого мыльного раствора.

Неосторожное обращение – падение и удары, грубые механические нагрузки, результатом которых являются трещины, сколы, глубокие царапины – нарушают целостность защитного слоя изделия.

ИНФОРМАЦИЯ ДЛЯ ПОТРЕБИТЕЛЯ

Материалы, применяемые в производстве мебели ОАО "Можгинский лесокombинат":

- пиломатериалы лиственных пород ГОСТ 2695;
- МДФ, МДФ ламинированная;
- водная морилка ;
- полиуретановые лаки и эмали в соответствии с директивой 91/155/ЕЭС ;

На все материалы, применяемые в производстве мебели, имеют гигиенические заключения национальных органов санитарно-эпидемиологического надзора России.

ПОРЯДОК ПРЕДЪЯВЛЕНИЯ ПРЕТЕНЗИЙ ПО КАЧЕСТВУ МЕБЕЛИ

1 Претензии по качеству и комплектности должны направляться покупателем непосредственно в магазин, где была приобретена мебель, с обязательным приложением товарного чека.

2 По дефектам, появившимся из-за несоблюдения правил эксплуатации и ухода за мебелью претензии не принимаются.

Предприятие – изготовитель гарантирует покупателю сохранение всех качественных показателей мебели, обусловленных ГОСТ 16371–2014, в течение 18 месяцев, с момента продажи магазином, при условии соблюдения правил сборки и эксплуатации.

Срок службы– 10 лет.

Дата выпуска _____

Штамп ОТК

Дата продажи магазином _____

Штамп магазина

Уважаемые покупатели! При соблюдении правил ухода и эксплуатации Ваша мебель прослужит значительно дольше.

Изготовитель оставляет за собой право на внесение изменений в детализацию изделия, состав, вид и комплектность фурнитуры.