

OCEAN

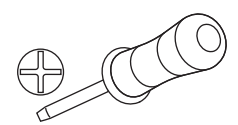
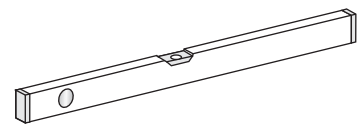
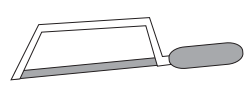
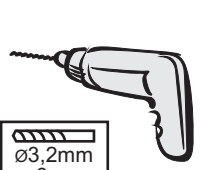
**New / Nový / Nouveau / Újat
Neu / Nieuw / Nowy / Новый**

RIHO

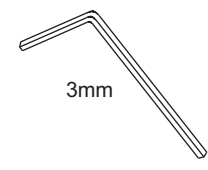
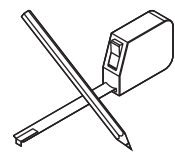
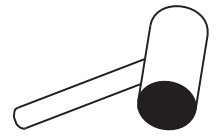
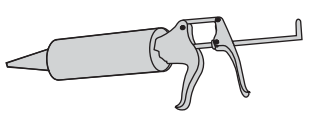


Rechts / Right / Droite / Pravá / Jobbos / Prawa / Правая

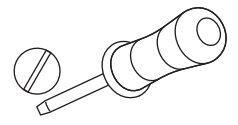
No. Поз.	QTY. Кол.	Sketch / Эскиз	No. Поз.	QTY. Кол.	Sketch / Эскиз	No. Поз.	QTY. Кол.	Sketch / Эскиз
A	2		K	2		R	1	
B	10		L	1		S	1	
C	8	St4x40	M	2		T	1	
D	1		N	1		U	1	
E	2		O	1		V	1	
F	1		P	1		W	1	
G	2	St4x12	Q	2		X	2	M5x16
	2	St4x16						
	2	St4x19						
H	1	L=1950 mm	Y	2				
	1	L=570/670/770 mm						
I	2	M6	Z	1				
J	2	St5x30	g	1				
				1				
								Th 5 mm



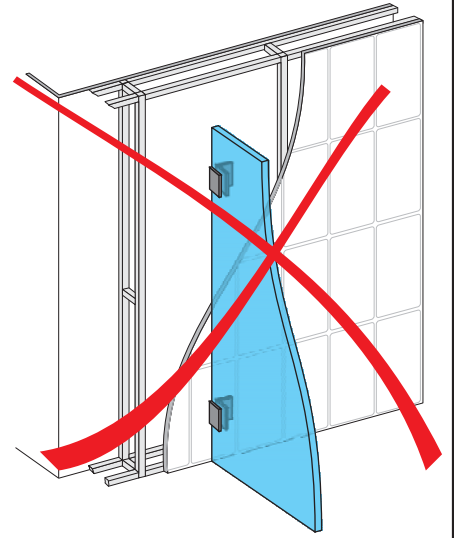
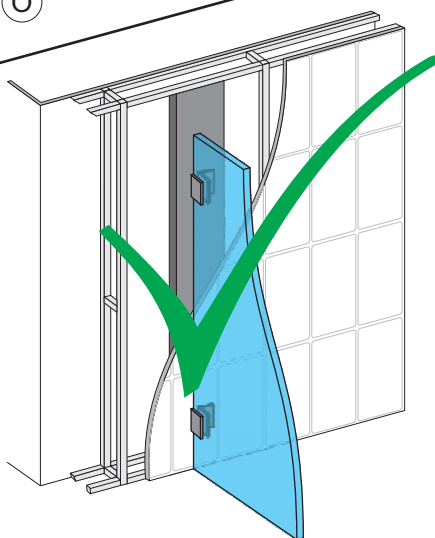
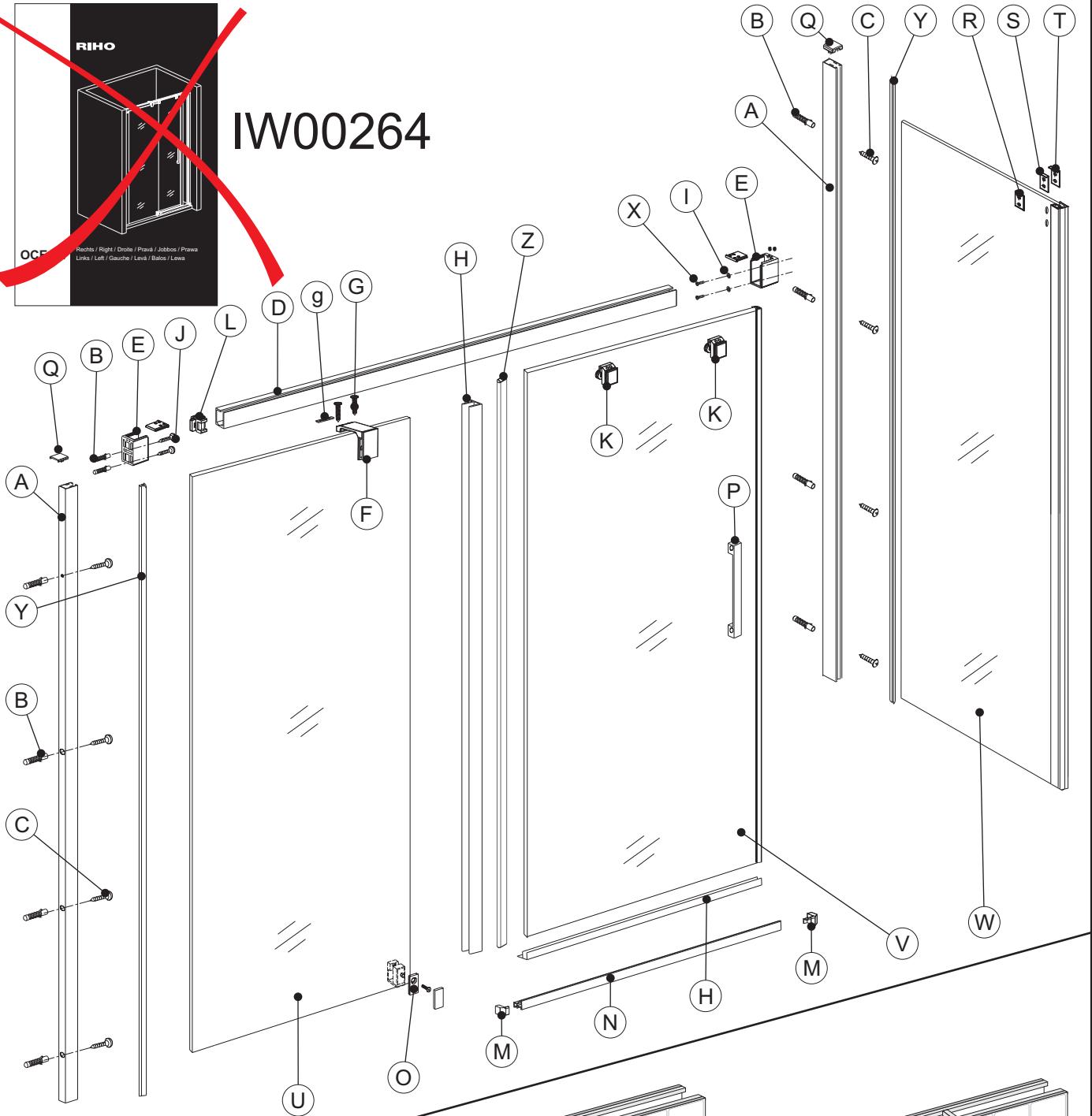
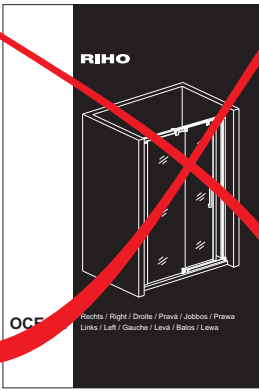
ø3,2mm
ø6mm



3mm



IW00264



I.

	a	b
80	772	-
90	872	-
100	972	-
100	-	972
120	-	1172
140	-	1372

II. 8x

III. Ø6mm

IV.

V.

1

III. 2x

	c
80	758
90	858
100	958

I.

II.

III.

2

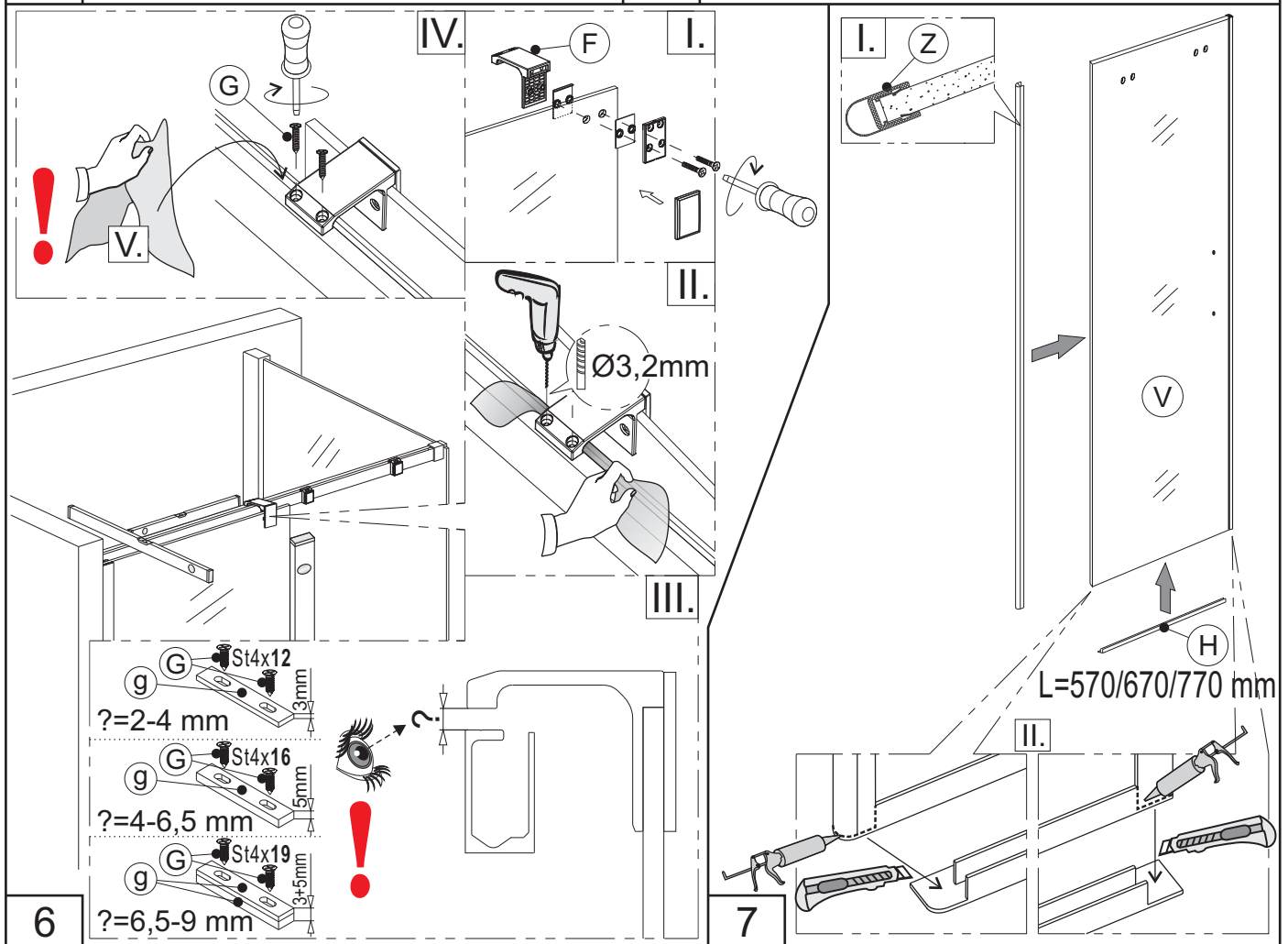
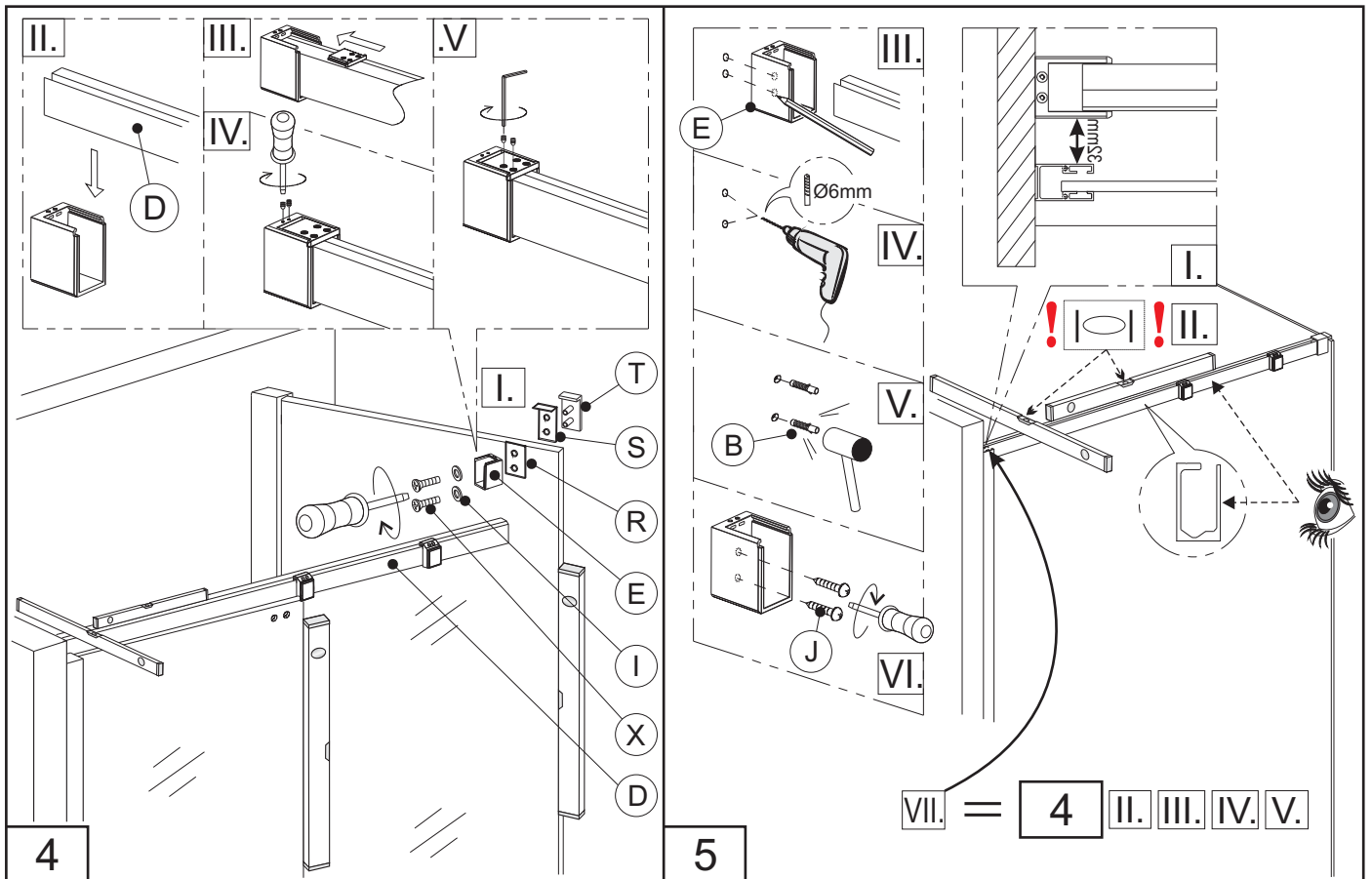
	d
100	466±5
120	566±5
140	666±5

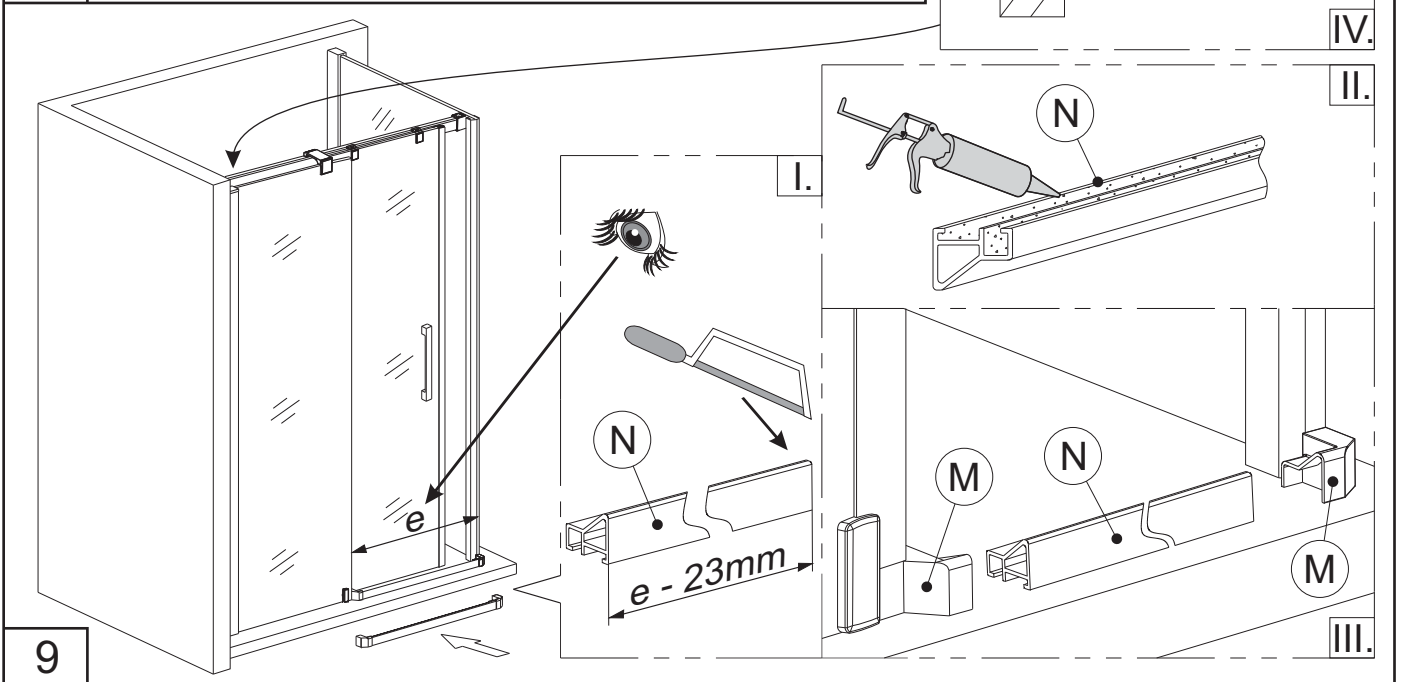
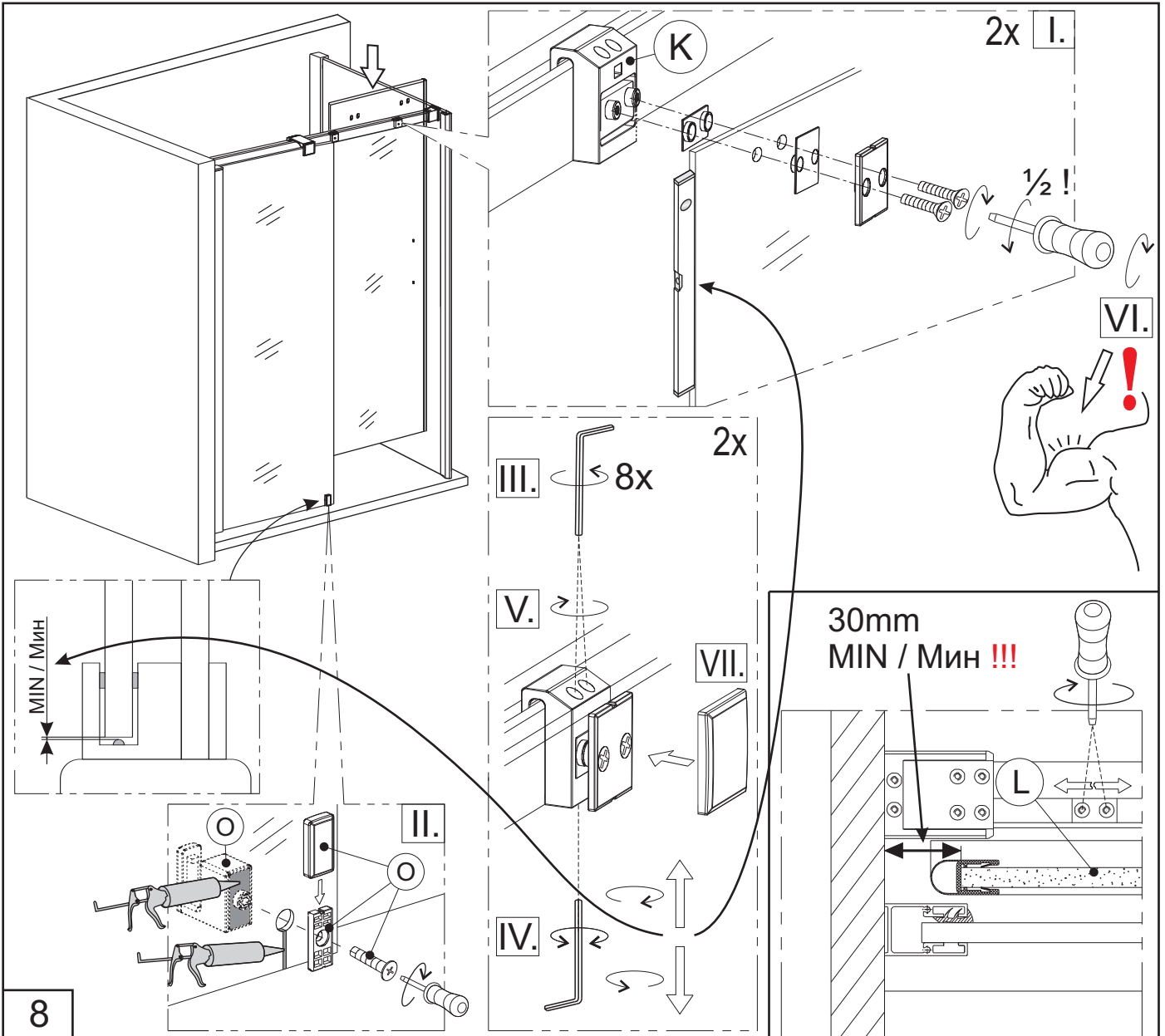
I.

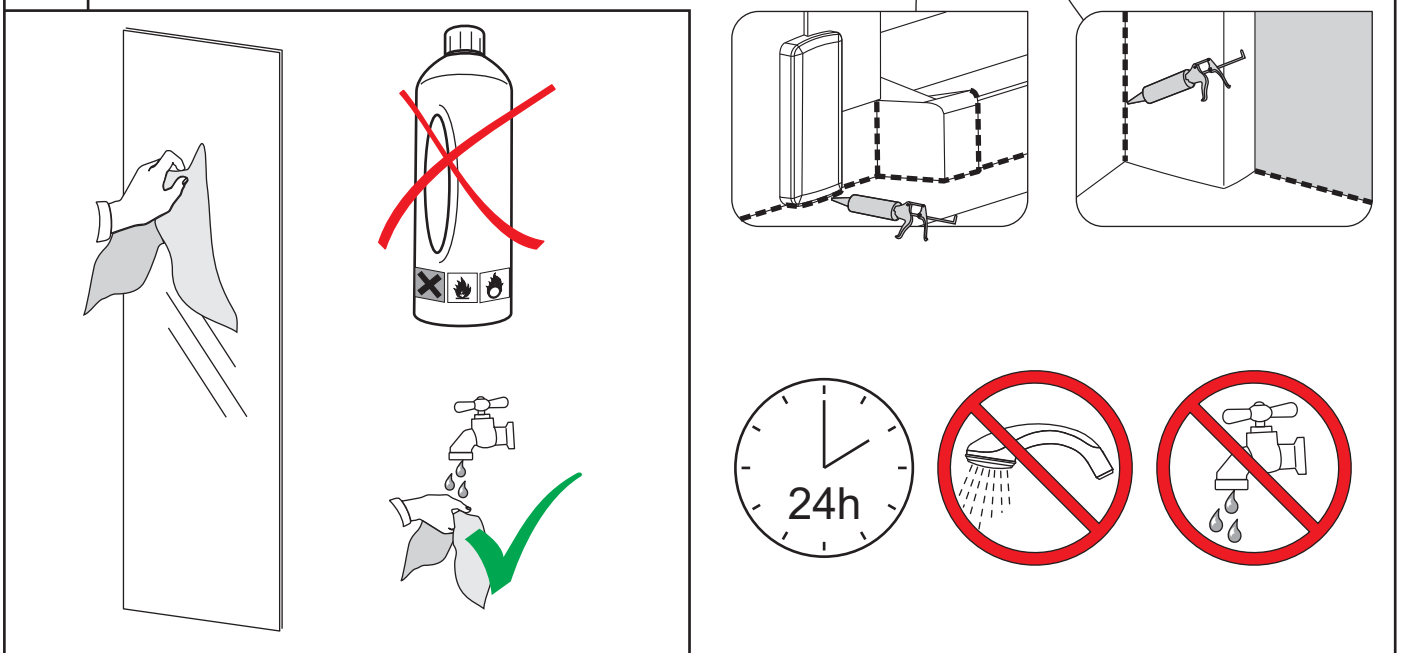
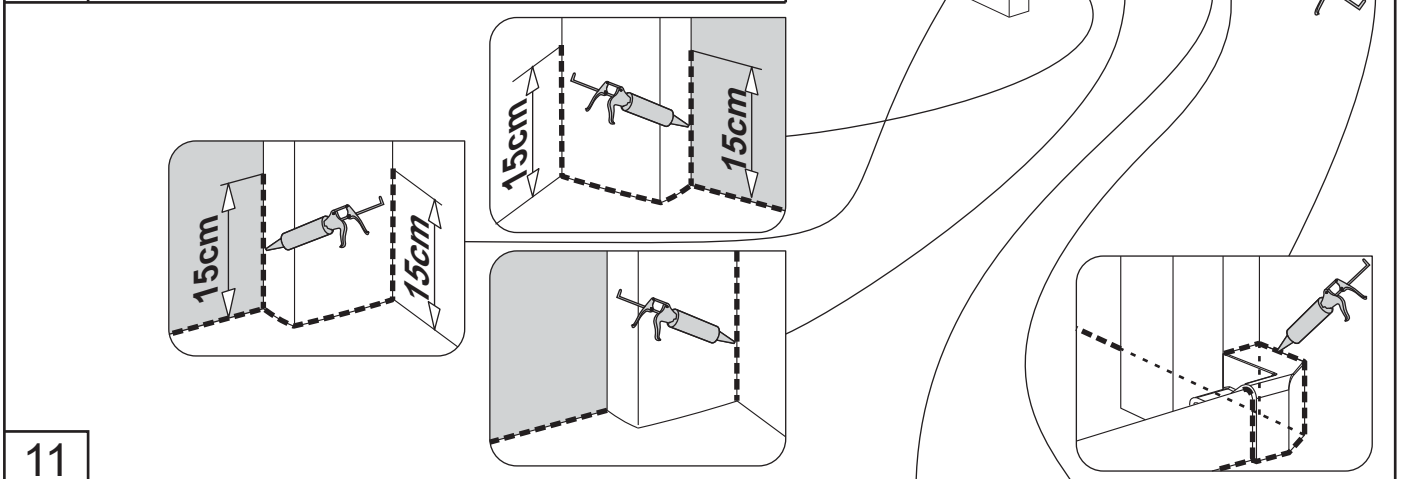
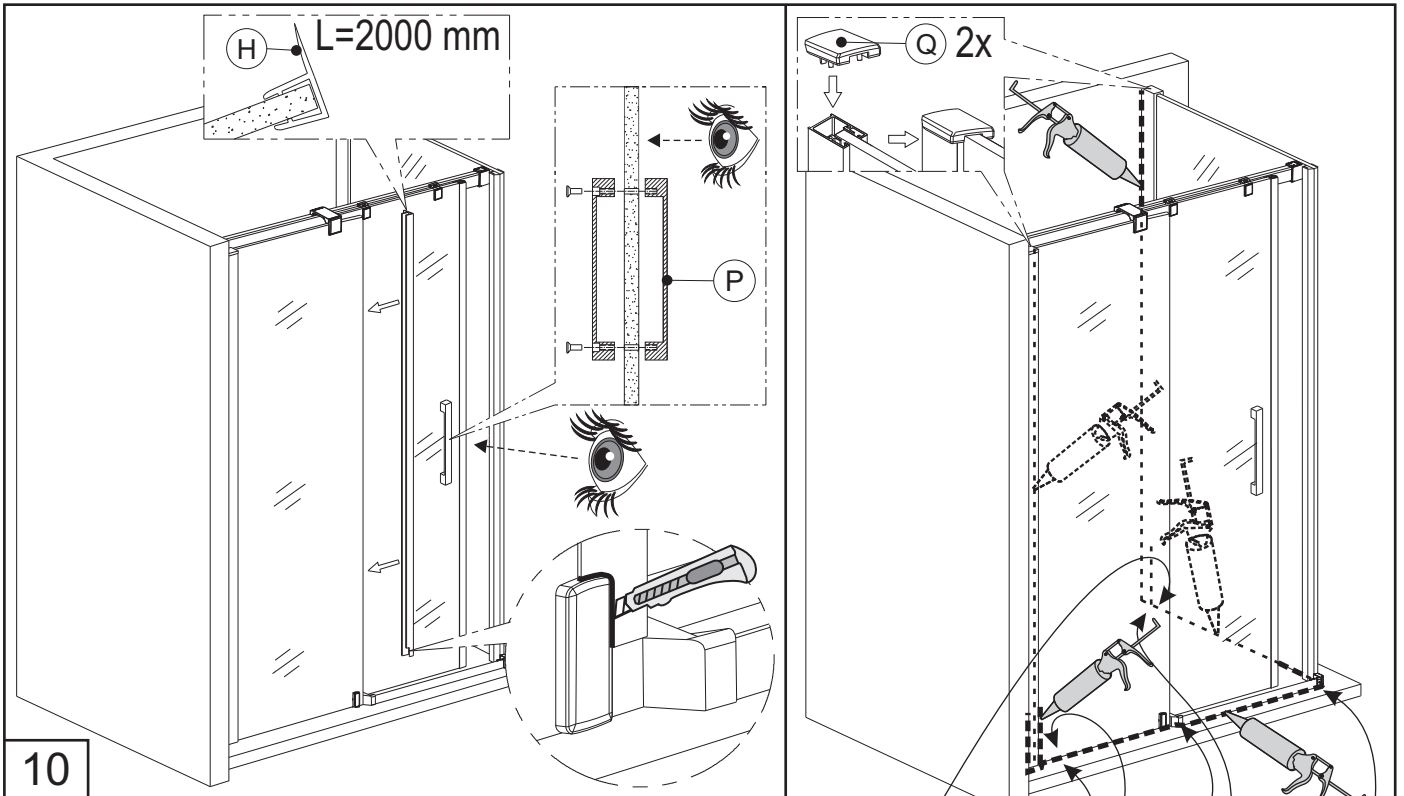
II.

III.

3







RIHO

- NL** **RIHO International b.v.**
Hermesstraat 10
5047TS Tilburg
Netherlands
T: +31-(0)13 5728728
F: +31-(0)13 5720262
E: info@riho.nl
- B** **RIHO Belgium b.v.b.a**
Nijverheidslaan 27
3290 Diest
Belgium
T: +32-(0)13 314780
F: +32-(0)13 336604
E: service@riho.be
- D** **RIHO Sanitär-Vertriebs GmbH**
Kapellenstrasse 11
56235 Ransbach-Baumbach
Germany
T: +49-(0)2623 2071
F: +49-(0)2623 2632
E: info@riho.de
- PL** **RIHO Polska Sp. z o.o.**
ul. Zgierska 250/252
91-364 Łódź
Poland
T: +48-(0)42 2506258
F: +48-(0)42 2506257
E: biuro@riho.pl
- CZ** **RIHO CZ, a.s.**
Suchý 37
680 01 Boskovice
Czech Republic
T: +42-(0)516 468222
F: +42-(0)516 468216
E: info@riho.cz
- H** **RIHO Magyarország Kft.**
Budafoki út 60
1117 Budapest
Hungary
T: +06 1 696 11 02
F: +06 1 696 11 03
E: info@riho.hu

Internet (Интернет)

WWW.RIHO.COM

WWW.RIHO.CZ

Aan foutief opgegeven uitvoeringen/specificaties e.d. kunnen geen rechten ontleend worden. Druk-en zetfouten voorbehouden.

No rights can be granted in case of erroneously entered models/specifications etc. Printing and typesetting errors reserved.

Aus falschen Angaben zu Ausführungen/Spezifikationen u. dgl. können keinerlei Rechte abgeleitet werden. Druck- und Satzfehler vorbehalten.

Aucune obligation légale ne peut découler des éventuelles mentions erronées de caractéristiques, spécifications, etc. Sous réserve d'erreurs typographiques ou d'impression.

V případě chybně uvedených modelů, specifikací atd. nelze uplatňovat žádné právní nároky. Chyby tisku a sazby vyhrazeny.

Błędy w nazwie modelu/parametrach technicznych, itp., nie upoważniają do jakichkolwiek roszczeń. Producent nie ponosi odpowiedzialności za błędy w druku i składzie tekstu.

A hibásan bevezetett modellek, műszaki adatok stb. nem biztosítanak további jogokat a vásárlónak. A nyomdai és tördelési hibák jogát fenntartjuk.

В случае неправильно указанных моделей, технических характеристик и т.д., не могут быть предъявлены никакие юридические претензии. Опечатки и ошибки исключены.



IW00268.1X
110104231