


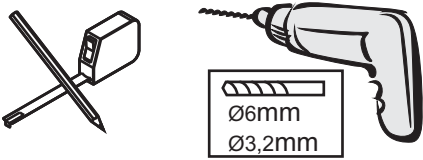
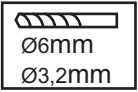
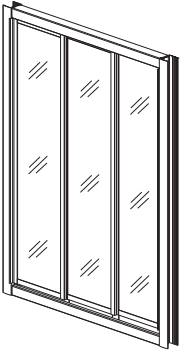
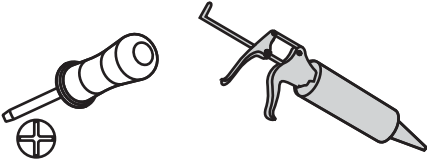

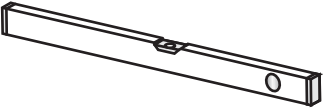

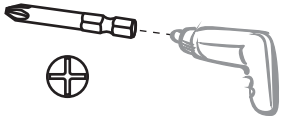

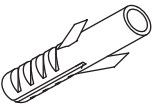


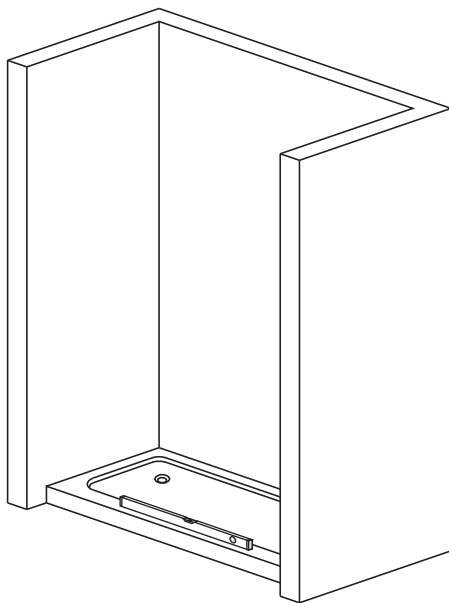
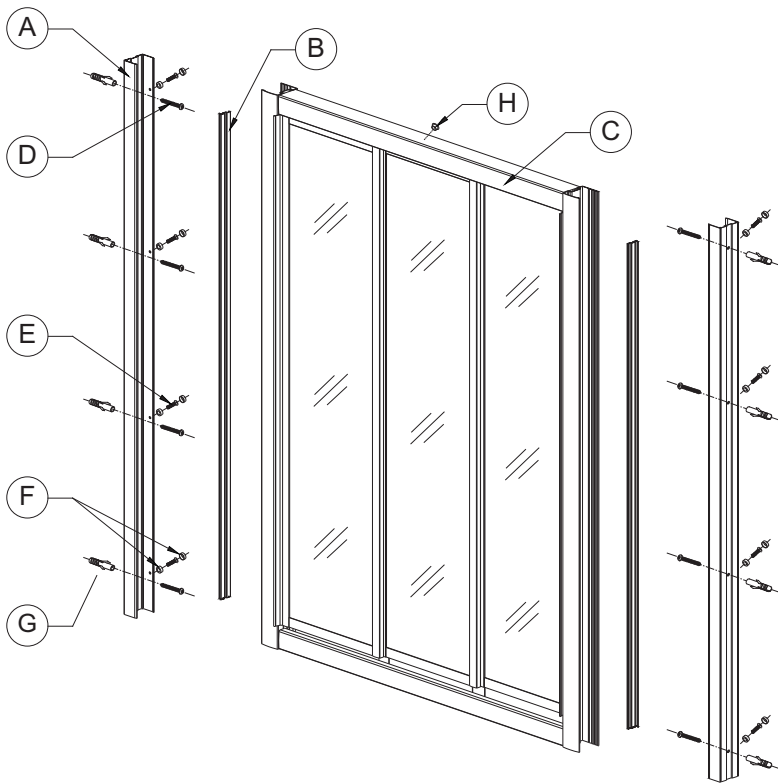
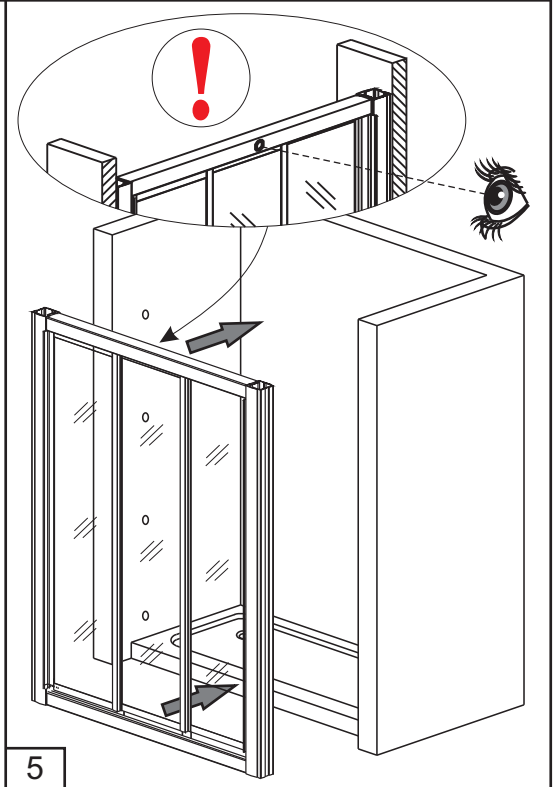
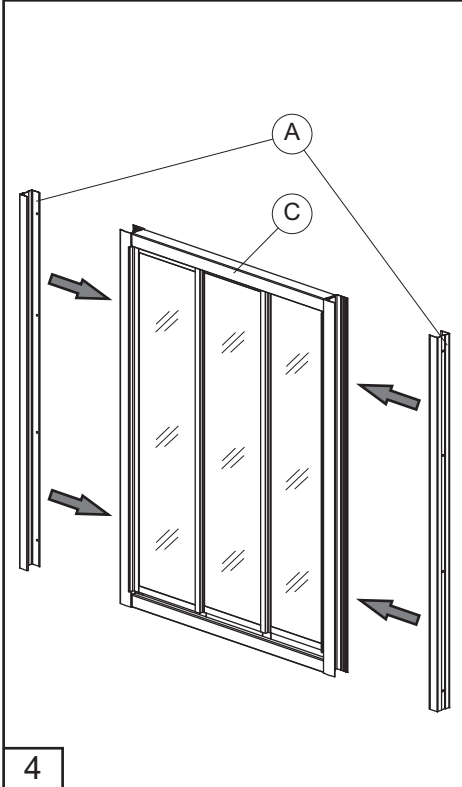
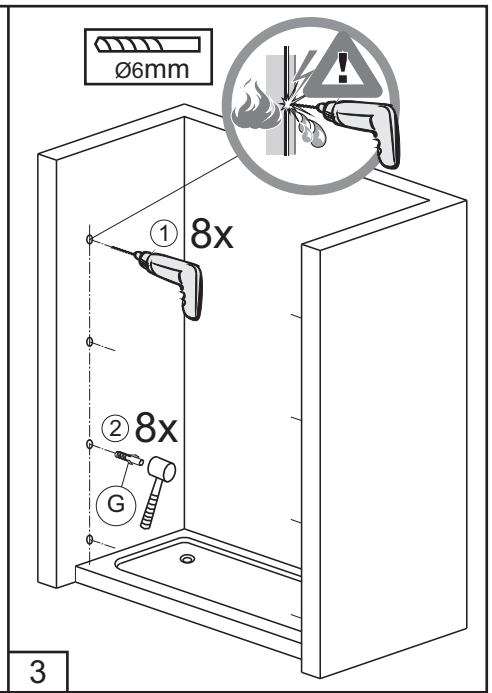
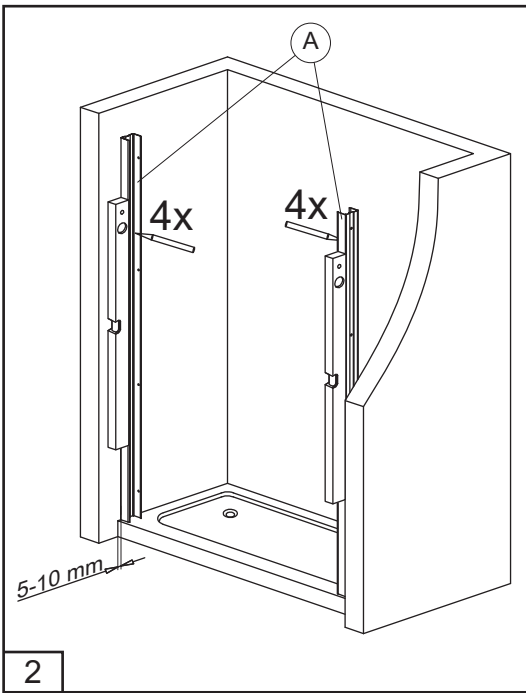


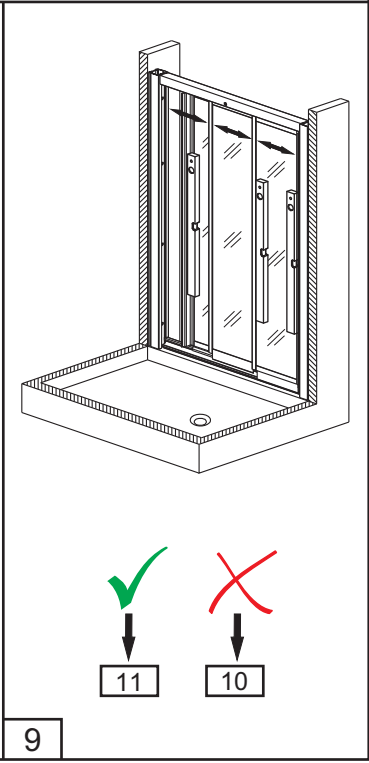
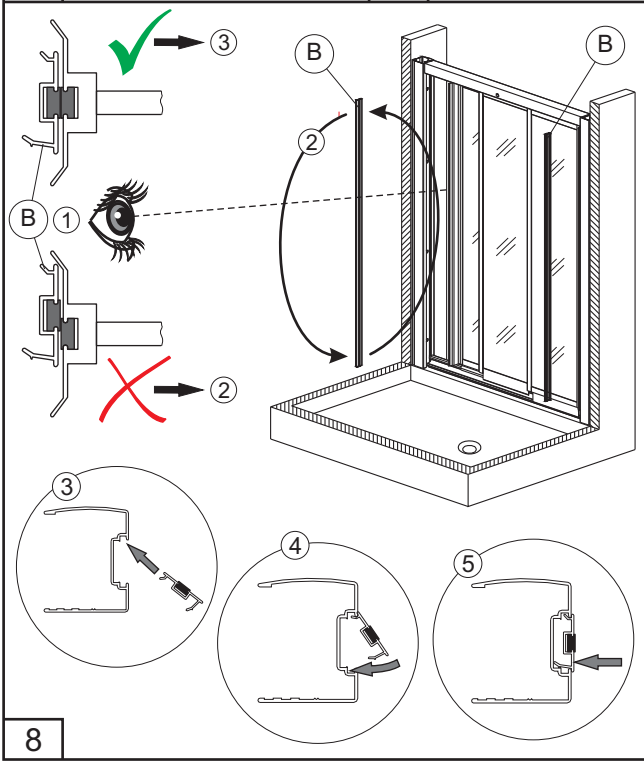
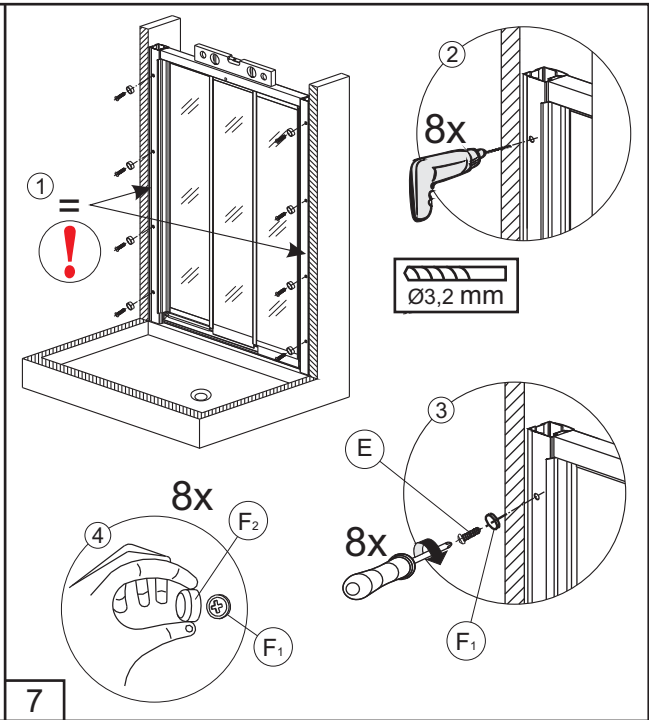
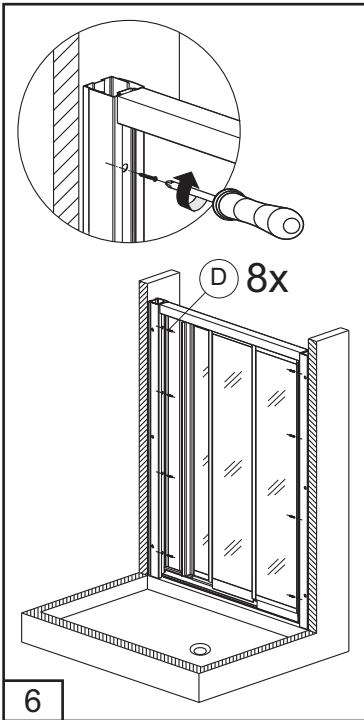
Hamar 90 - 100 - 120

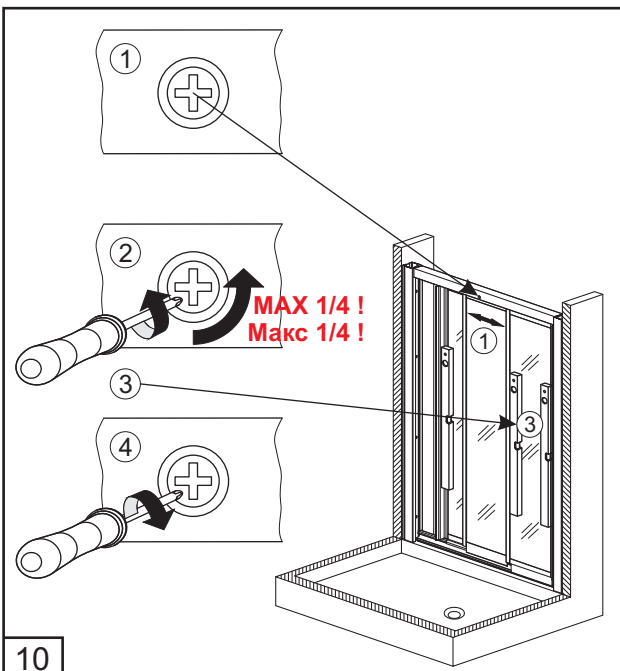
No. Поз.	QTY. Шт.	Sketch Эскиз	
A	2		
B	2		 <p data-bbox="790 416 927 507">  $\varnothing 6\text{mm}$ $\varnothing 3,2\text{mm}$ </p>
C	1		
D	8	 <p data-bbox="400 935 505 967">St4x30</p>	
E	8	 <p data-bbox="400 1070 505 1102">St4x10</p>	
F	8		
G	8		
H	1		



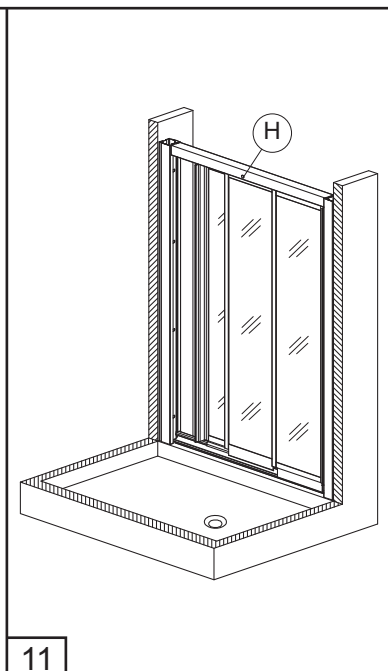
1



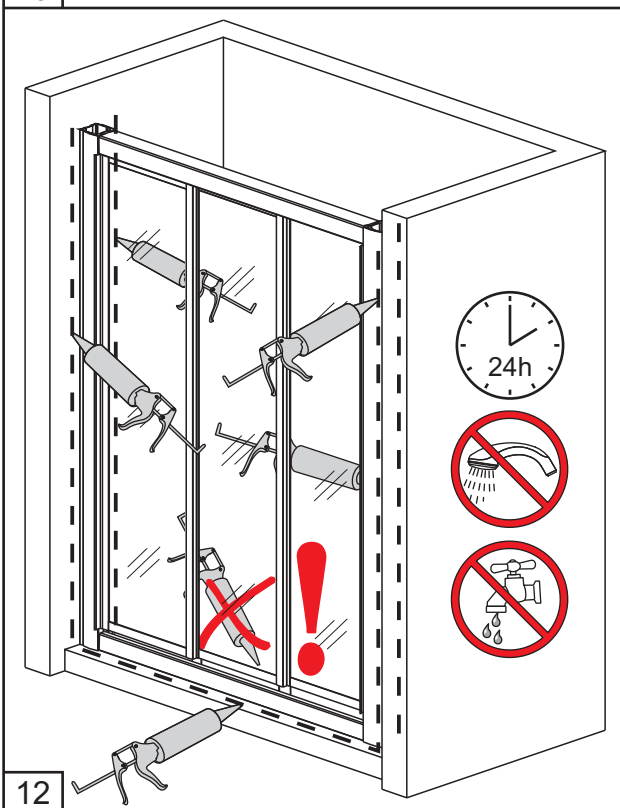




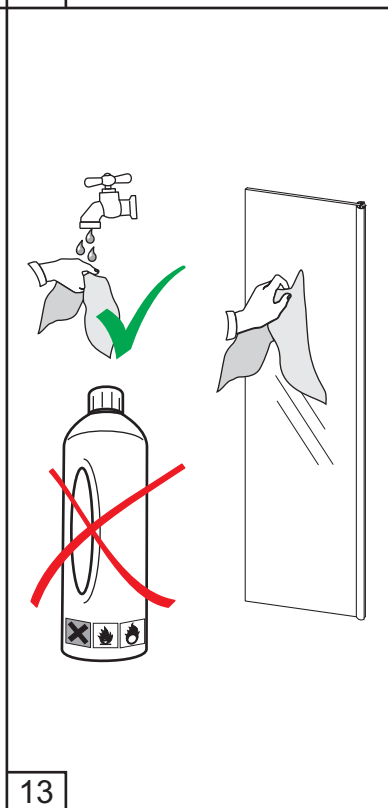
10



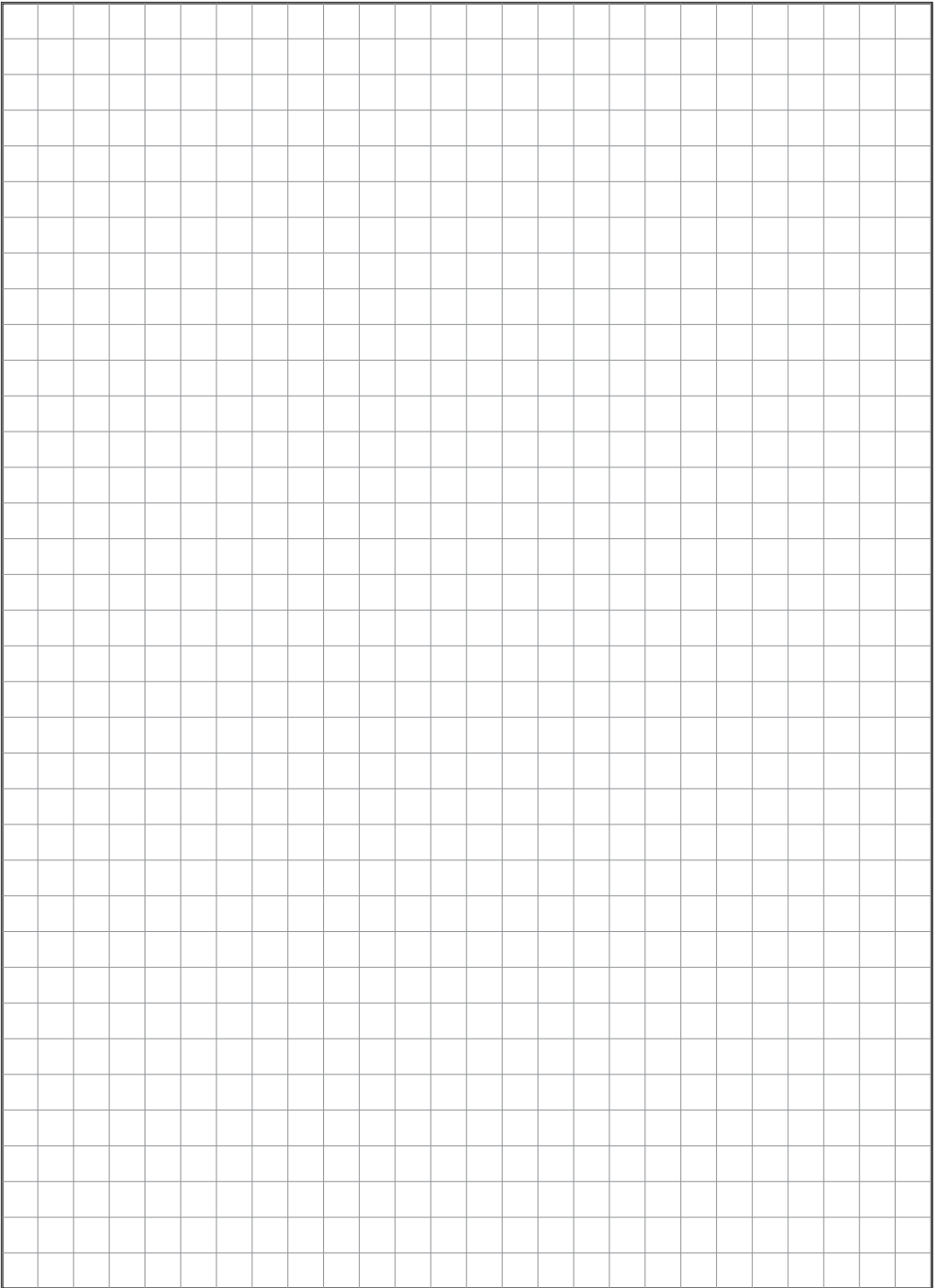
11



12



13



Aan foutief opgegeven uitvoeringen/specificaties e.d. kunnen geen rechten ontleend worden. Druk-en zetfouten voorbehouden.

No rights can be granted in case of erroneously entered models/specifications etc. Printing and typesetting errors reserved.

Aus falschen Angaben zu Ausführungen/Spezifikationen u. dgl. können keinerlei Rechte abgeleitet werden. Druck- und Satzfehler vorbehalten.

Aucune obligation légale ne peut découler des éventuelles mentions erronées de caractéristiques, spécifications, etc. Sous réserve d'erreurs typographiques ou d'impression.

V případě chybně uvedených modelů, specifikací atd. nelze uplatňovat žádné právní nároky. Chyby tisku a sazby vyhrazeny.

Błędy w nazwie modelu/parametrach technicznych, itp., nie upoważniają do jakichkolwiek roszczeń. Producent nie ponosi odpowiedzialności za błędy w druku i składzie tekstu.

A hibásan bevezetett modellek, műszaki adatok stb. nem biztosítanak további jogokat a vásárlónak. A nyomdai és tördelési hibák jogát fenntartjuk.

В случае неправильно указанных моделей, технических характеристик и т.д., не могут быть предъявлены никакие юридические претензии. Опечатки и ошибки исключены.



Z1200162.2
110104041