



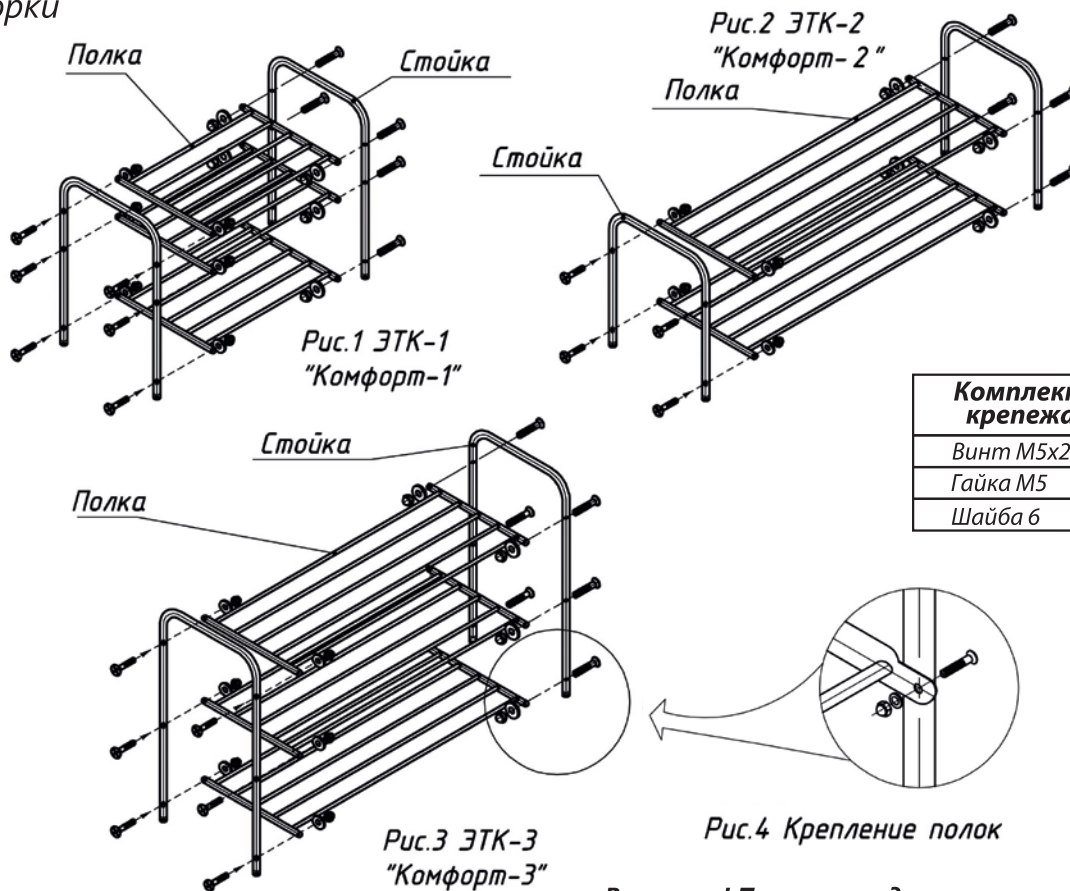
Соответствует требованиям ТР ТС 025/2012 «О безопасности мебельной продукции»
ТО 561900-005-84597115-2014
Срок службы 5 лет. Гарантийный срок 24 месяца.

ООО «НИКА». Произведено: Россия,
г. Ижевск, ул. Лесозаводская, 23,
тел. (3412) 55-00-00, e-mail: info@nikaltd.ru,
www.nika-foryou.ru



Этажерка для обуви «Комфорт», арт. ЭТК1, ЭТК2, ЭТК3

Схема сборки



Комплект крепежа	ЭТК1	ЭТК2	ЭТК3
Винт М5х25	12	8	12
Гайка М5	12	8	12
Шайба 6	12	8	12

Перед эксплуатацией следует ознакомиться с настоящим паспортом и руководством по эксплуатации, следуя инструкции произвести сборку изделия.

1. Назначение

Этажерки предназначены для хранения обуви в домашних условиях.

2. Техническая характеристика (табл. 1)

Параметры	Исполнение		
	арт. ЭТК1	арт. ЭТК2	арт. ЭТК3
Длина, мм	450±5	800±5	
Ширина, мм	330		
Высота, мм	500±5	360±2	590±2
Количество полок, шт	3	2	3

3. Комплектность (табл. 2)

В комплект обязательной поставки входят:

- стойка (одного исполнения) 2 шт.
- полка (одного исполнения) (табл. 1)
- крепежные изделия (комплект см. рис. 4) 1 уп.
- паспорт и руководство по эксплуатации 1 шт.
- упаковочная тара 1 шт.

Обозначение	Арт.	Исполнение
«Комфорт1» (рис.1)	ЭТК1	2 стойки h= 500 мм, 3 полки 450х330 мм
«Комфорт2» (рис.2)	ЭТК2	2 стойки h= 360 мм, 2 полки 800х330 мм
«Комфорт3» (рис.3)	ЭТК3	2 стойки h= 590 мм, 3 полки 800х330 мм

Примечание: Этажерка поставляется в разобранном виде с установленными заглушками на стойках и комплектом (в зависимости от модели) крепежных изделий.

Внимание! Паспорт следует хранить в течении срока службы.

4. Порядок сборки изделия.

Сборку проводить с верхней полки.

4.1. Удерживая стойку в вертикальном положении, совместить её отверстия с отверстиями полки, расположив формовку под головку винта на отверстиях стойки с внешней стороны, и закрепить детали при помощи крепежных изделий входящих в комплект поставки (см. рис. 4).

4.2. Установить и закрепить другую стойку в том же порядке.

4.3. Установить и закрепить следующие полки в зависимости от исполнения (см. табл. 1).

4.4. Произвести окончательную затяжку крепежных изделий.

5. Требования безопасности

Категорически не допускается:

- нагружать этажерку свыше 20 кг;
- использовать не по назначению.

6. Сведения о приемке

Этажерки модели «Комфорт», арт. ЭТК1, ЭТК2, ЭТК3 (нужное подчеркнуть) проверены на соответствия требованиям действующей конструкторской документации (табл. 2), соответствие образцу-эталону и признаны годными к эксплуатации.

Дата изготовления «___» _____ 20__ г.

подпись и оттиск личного клейма лица
ответственного за приемку и упаковку изделия

7. Гарантия изготовителя.

Предприятие-изготовитель гарантирует качество изделия при условии соблюдения потребителем правил и рекомендаций данного руководства. Гарантийный срок 24 месяца, исчисляется со дня продажи, при наличии в паспорте отметки о дате продажи, заверенной штампом торгующей организации. Срок службы 5 лет.

Дата продажи «___» _____ 20__ г.

подпись ответственного лица,
штамп торгующей организации

