

RU

Русский, 1

KZ

ҚАЗАҚША, 13

## ARUSL 85

Соответствие классов энергоэффективности	
Информация о классе энергоэффективности, указанная на продукте	Класс энергоэффективности в соответствии с Российским законодательством
A	A
A+	A-10% (*)
A++	A-20% (*)
A+++	A-30% (*)
A+++ -10%	A-40% (*)
A+++ -20%	A-50% (*)

(\*) на данное количество процентов показатели энергоэффективности лучше, чем у класса "A", определенного нормативными документами Российской Федерации.

## Содержание

### Установка, 2-3

Распаковка и нивелировка  
Подключение к водопроводной и электрической сети  
Первый цикл стирки  
Технические характеристики

### Описание стиральной машины и порядка запуска программы, 4-5

Панель управления  
Индикаторы  
Порядок запуска программы

### Программы, 6

Таблица программ

### Персонализированные настройки, 7

Регулировка температуры  
Выбор скорости отжима  
Дополнительные функции

### Моющие средства и типы белья, 8

Распределитель моющих средств  
Отбеливание  
Подготовка белья  
Изделия, требующие деликатной стирки  
Система балансировки белья

### Предосторожности и рекомендации, 9

Общие требования к безопасности  
Утилизация  
Условия хранения и транспортировки

### Техническое обслуживание и уход, 10

Отключение воды и электрического тока  
Уход за стиральной машиной  
Уход за распределителем моющих средств  
Уход за люком и барабаном  
Уход за насосом  
Проверка водопроводного шланга

### Поиск неисправностей и методы их устранения, 11

### Сервисное обслуживание, 12

 **Hotpoint**  
**ARISTON**



# Установка

RU

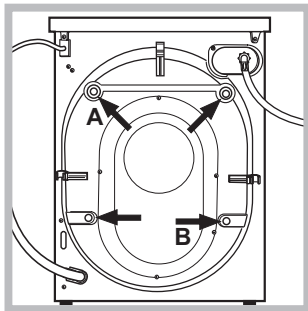
! Сохраните данное руководство. Оно должно быть в комплекте со стиральной машиной в случае продажи, передачи оборудования или при переезде на новую квартиру, чтобы новый владелец оборудования мог ознакомиться с правилами его функционирования и обслуживания.

! Внимательно прочитайте руководство: в нем содержатся важные сведения по установке и безопасной эксплуатации стиральной машины.

## Распаковка и выравнивание

### Распаковка

1. Распакуйте стиральную машину.
2. Убедитесь, что оборудование не было повреждено во время транспортировки. При обнаружении повреждений – не подключайте машину – свяжитесь с поставщиком немедленно.



3. Снимите 4 винта, предохраняющие машину в процессе перевозки, и резиновые пробки с соответствующим распорными шайбами, расположенные в задней части стиральной машины (см. рис.).

4. Закройте отверстия прилагающимися пластиковыми заглушками.
5. Сохраняйте все детали: они Вам понадобятся при последующей транспортировке стиральной машины.

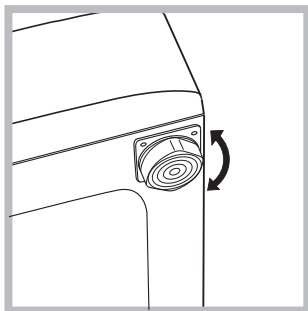
! Каждый раз при необходимости наклонить или переместить машину во избежание повреждения ее внутренних компонентов необходимо устанавливать болты, резиновую втулку и распорную деталь в точках А и В. После перемещения машины не забудьте снять вышеуказанные детали.

! Не разрешайте детям играть с упаковочными материалами.

! Упаковка и отдельные ее элементы не предназначены для контакта с пищей.

### Выравнивание

1. Установите стиральную машину на ровном и прочном полу, так чтобы она не касалась стен, мебели и прочих предметов.



2. После установки машины на место отрегулируйте ее устойчивое положение путем вращения передних ножек (см. рис.). Для этого сначала ослабьте контргайку, после завершения регулировки контргайку затяните. После установки машины

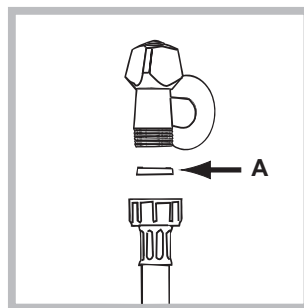
на место проверьте по уровню горизонтальность верхней крышки корпуса, отклонение горизонтали должно быть не более 2°.

Правильное выравнивание оборудования поможет избежать шума, вибраций и смещений во время работы машины.

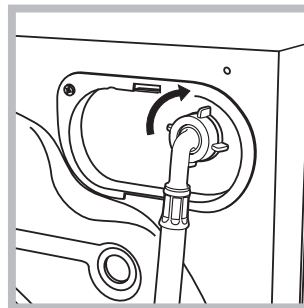
Если стиральная машина стоит на полу, покрытом ковром, убедитесь, что ее основание возвышается над ковром. В противном случае вентиляция будет затруднена или вовсе невозможна.

## Подключение к водопроводной и электрической сети

### Подсоединение заливного шланга



1. Вставьте прокладку А в конец заливного шланга и наверните его на вывод водопровода холодной воды с резьбовым отверстием 3/4 дюйма (см. рис.). Перед подсоединением откройте водопроводный кран и дайте стечь грязной воде.



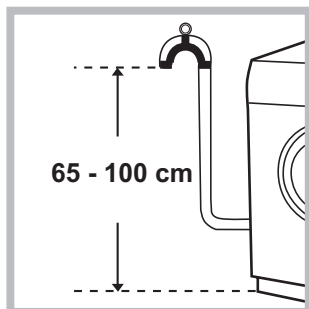
2. Подсоедините заливной шланг к стиральной машине, навинтив его на водоприемник, расположенный в задней верхней части справа (см. рис.).

3. Убедитесь, что шланг не перекручен и не пережат.

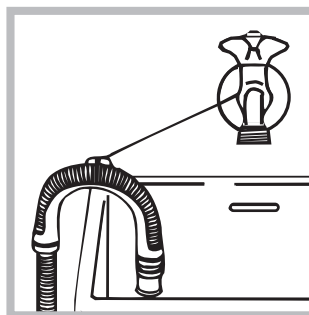
! Давление воды должно быть в пределах значений, указанных в таблице Технических характеристик (см. с. 3).

! Если длина водопроводного шланга окажется недостаточной, обратитесь в Авторизованный сервисный центр.

### Подсоединение сливного шланга



Подсоедините сливной шланг, не перегибая его, к сливной трубе или к настенному сливному отверстию, расположенному на высоте от 65 до 100 см от пола,



или поместите шланг в раковину или в ванну, закрепив прилагающуюся направляющую крану (см. схему). Свободный конец сливного шланга не должен быть погружен в воду.

! Не рекомендуется использовать удлинительные шланги. При необходимости удлинение должно иметь такой же диаметр, что и оригинальный шланг, и его длина не должна превышать 150 см.

### Подключение к электросети

Перед включением изделия в розетку электросети необходимо проверить следующее:

- заземляющий контакт двухполюсной розетки должен быть соединён с заземлением и соответствовать нормативам;
- розетка электросети должна быть рассчитана на максимальную мощность стиральной машины, указанную в таблице Технические данные (см. таблицу сбоку);
- напряжение электросети должно соответствовать значениям, указанным в таблице Технические данные (см. таблицу сбоку);
- электрическая розетка и штепсельная вилка стиральной машины должны быть одного типа. В противном случае необходимо заменить розетку.

! Запрещается устанавливать стиральную машину на улице, даже под навесом, так как опасно подвергать ее воздействию дождя и грозы.

! Стиральная машина должна быть расположена таким образом, чтобы доступ к розетке электросети оставался свободным.

! Не используйте удлинители и тройники.


! Сетевой кабель изделия не должен быть согнут или сжат.

! Замена сетевого кабеля может осуществляться только уполномоченными сервисными центрами.

Внимание! Фирма снимает с себя всякую ответственность в случае несоблюдения вышеописанных правил.

### Первый цикл стирки

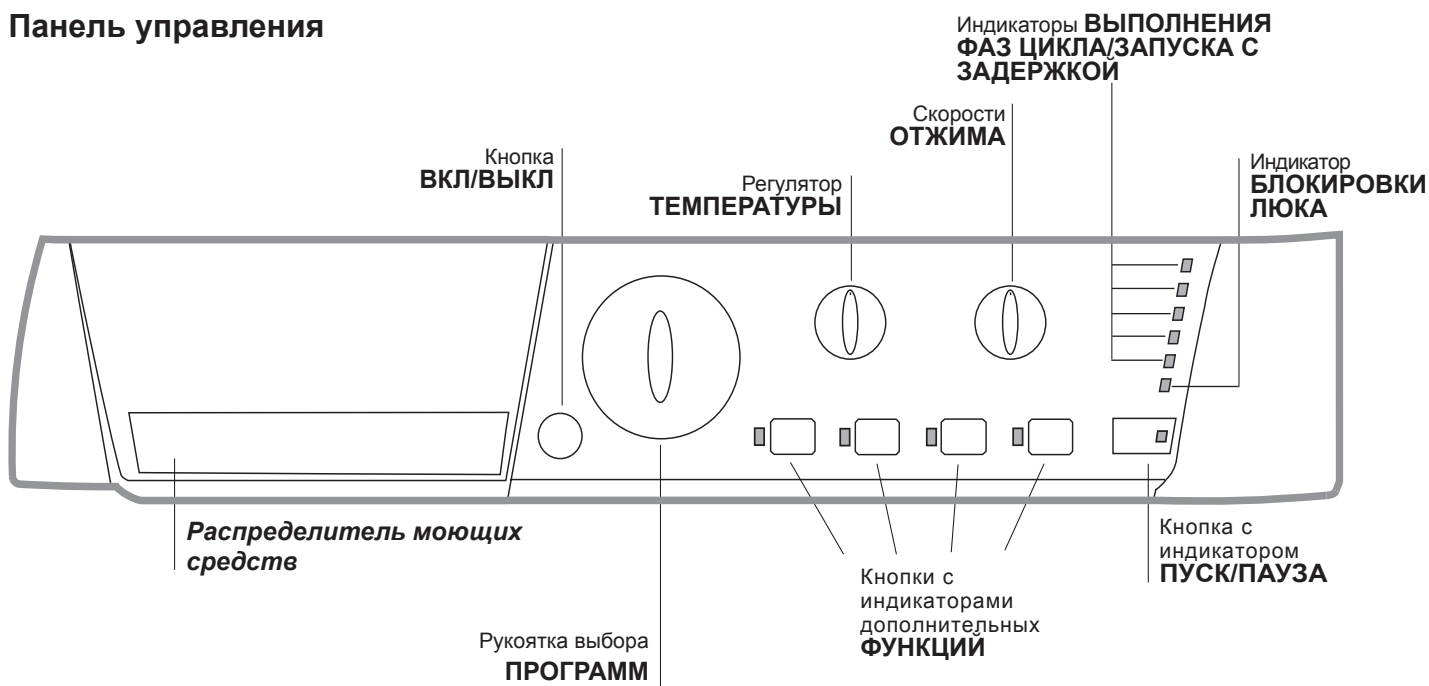
По завершении установки, перед началом эксплуатации необходимо произвести один цикл стирки со стиральным порошком, но без белья, по программе 2.

Технические данные	
Модель	ARUSL 85
Страна-изготовитель	Россия
Габаритные размеры	ширина 59,5 см. высота 85 см. глубина 33 см.
Вместимость	от 1 до 4 кг
Номинальное значение напряжения электропитания или диапазон напряжения	220-240 V ~
максимальную мощность	1550 W
Условное обозначение рода электрического тока или номинальная частота переменного тока	50 Hz
Класс защиты от поражения электрическим током	Класс защиты I
Водопроводное подсоединение	максимальное давление 1 МПа (10 бар) минимальное давление 0,05 МПа (0,5 бар) емкость барабана 27 литров
Скорость отжима	до 800 оборотов в минуту
Программы управления в соответствии с Директивой EN 60456	программа 7; температура 60°C; загрузка 4 кг белья.
   	Данное изделие соответствует следующим Директивам Европейского Сообщества: - 2004/108/CE (Электромагнитная совместимость); - 2006/95/CE (Низкое напряжение); - 2012/19/EU (WEEE)
Степень защиты от попадания твердых частиц и влаги, обеспечиваемая защитной оболочкой, за исключением низковольтного оборудования, не имеющего защиты от влаги: <b>IPX4</b>	
Дату производства данной техники можно получить из серийного номера, расположенного под штрих-кодом (S/N XXXXXXXXX), следующим образом	- 1-ая цифра в S/N соответствует последней цифре года, - 2-ая и 3-я цифры в S/N - порядковому номеру месяца года, - 4-ая и 5-ая цифры в S/N - день
Класс энергопотребления	A

# Описание стиральной машины и порядка запуска программы

RU

## Панель управления



**Распределитель моющих средств:** для загрузки стиральных веществ и добавок (см. «Моющие средства и типы белья»).

**Кнопка ВКЛ/ВЫКЛ:** служит для включения и выключения стиральной машины.

**Рукоятка выбора ПРОГРАММ:** служит для выбора программ. В процессе выполнения программы рукоятка не вращается.

**Кнопки с индикаторами дополнительных ФУНКЦИЙ:** служат для выбора имеющихся дополнительных функций. Индикатор, соответствующий выбранной функции, останется включенным.

**Скорости ОТЖИМА:** служит для выбора скорости отжима или для его исключения (см. «Персонализированные настройки»).

**Регулятор ТЕМПЕРАТУРЫ:** служит для настройки температуры или для стирки в холодной воде (см. «Персонализированные настройки»).

**Индикаторы ВЫПОЛНЕНИЯ ФАЗ ЦИКЛА/ЗАПУСКА С ЗАДЕРЖКОЙ:** показывают последовательность выполнением программы стирки. Включенный индикатор соответствует текущей фазе. Если была включена функция «Таймер отсрочки», индикаторы будут показывать время, остающееся до запуска программы (см. страницу сбоку).

**Индикатор БЛОКИРОВКИ ЛЮКА:** показывает, можно ли открыть люк (см. страницу сбоку).

**Кнопка с индикатором ПУСК/ПАУЗА:** служит для запуска или для временного прерывания программы. **ПРИМЕЧАНИЕ:** для временного прерывания текущего цикла стирки нажмите эту кнопку. Соответствующий индикатор замигает оранжевым цветом, а индикатор текущей фазы стирки будет гореть, не мигая. Если индикатор БЛОКИРОВКИ ЛЮКА  $\neq$  0 погас, можно открыть люк (ожидайте приблиз. 3 минуты). Для возобновления цикла стирки с момента, когда он был прерван, вновь нажмите ПУСК/ПАУЗА.

### Режим ожидания

Настоящая стиральная машина отвечает требованиям новых нормативов по экономии электроэнергии, укомплектована системой автоматического отключения (режим сохранения энергии), включающейся через 30 минут простоя машины. Нажмите один раз кнопку ВКЛ/ВЫКЛ и подождите, пока машина вновь включится.

## Индикаторы

Индикаторы сообщают пользователю важные сведения. Значение индикаторов:

### Таймер отсрочки

Если была включена функция «Таймер отсрочки» (см. «Персонализированные настройки»), после запуска программы начнет мигать индикатор, соответствующий заданному времени задержки:



По мере отсчета времени будет показываться остающееся время вместе с миганием соответствующего индикатора.



По прошествии заданного времени задержки мигающий индикатор погаснет, и запустится заданная программа.

### Индикаторы текущей фазы цикла:

После выбора и запуска цикла стирки индикаторы будут загораться один за другим, показывая последовательность выполнения программы:



### Кнопки дополнительных функций и соответствующие индикаторы

При выборе функции загорается соответствующая кнопка. Если выбранная функция является несовместимой с заданной программой, соответствующий индикатор будет мигать, и такая функция не будет включена.

Если будет выбрана функция, несовместимая с другой, ранее выбранной функцией, останется включенной только последняя выбранная функция.

### 🚫 Индикатор блокировки люка:

Включенный индикатор означает, что люк заблокирован во избежание его случайного открывания. Во избежание его повреждения необходимо дождаться, когда индикатор погаснет, перед тем как открыть люк (ожидайте приблиз. 3 минуты).

**ПРИМЕЧАНИЕ:** если включена функция «Таймер отсрочки», люк открыть нельзя. Для этого необходимо переключить машину в режим паузы при помощи кнопки ПУСК/ПАУЗА.

! Быстрое мигание индикатора ПУСК/ПАУЗА (оранжевый) одновременно с индикатором функций означает отклонение от нормальной работы (см. «Неисправности и методы их устранения»).

## Порядок запуска программы

1. Включите машину при помощи кнопки ВКЛ./ВЫКЛ. Все индикаторы загорятся на несколько секунд, затем останутся включенными индикаторы настроек выбранной программы, и будет мигать индикатор ПУСК/ПАУЗА.
2. Загрузите белье в барабан и закройте люк.
3. Задайте рукояткой ПРОГРАММА нужную программу.
4. Задайте температуру стирки (см. «Персонализированные настройки»).
5. Задайте скорость отжима (см. «Персонализированные настройки»).
6. Поместите моющие средства и добавки (см. «Стиральные вещества и типы белья»).
7. Включите нужные дополнительные функции.
8. Запустите программу при помощи кнопки ПУСК/ПАУЗА, соответствующий индикатор загорится зеленым цветом. Для отмены заданного цикла переключите машину в режим паузы при помощи кнопки ПУСК/ПАУЗА и выберите новый цикл.
9. По завершении программы загорится индикатор END. Индикатор БЛОКИРОВКИ ЛЮКА погаснет, показывая, что теперь можно открыть люк (ожидайте приблиз. 3 минуты). Выньте белье и оставьте люк полуоткрытым для сушки барабана. Выключите стиральную машину, нажав кнопку ВКЛ./ВЫКЛ.

# Программы

RU

Таблица программ

Программы	Описание программы	Макс. темп. (°C)	Макс. скорость (об./мин.)	Стиральные средства				Макс. загрузка (кг)	Продолжить цикла
				Предварительная стирка	Отбеливатель	Стирка	Ополаскиватель		
<b>Ежедневные программы</b>									
1	<b>ПРЕДВАРИТЕЛЬНАЯ + ХЛОПОК 90°:</b> очень сильно загрязненное белое белье	90°	800	●	-	●	●	4	140'
2	<b>ХЛОПОК:</b> сильнозагрязненное белое и прочно окрашенное цветное бельё.	60°	800	-	●	●	●	4	110'
3	<b>ХЛОПОК ЦВЕТНОЙ:</b> слабозагрязненное белое и деликатное цветное бельё.	40°	800	-	●	●	●	4	85'
4	<b>СИНТЕТИКА:</b> сильнозагрязненное прочно окрашенное цветное бельё.	60°	800	-	-	●	●	1,8	95'
5	<b>МИКС 30':</b> для быстрого освежения слабозагрязнённого белья (не для шерсти, шелка и изделия ручной стирки).	30°	800	-	-	●	●	3	30'
6	<b>МИКС 15':</b> для быстрого освежения слабозагрязнённого белья (не для шерсти, шелка и изделия ручной стирки).	30°	800	-	-	●	●	1,5	15'
<b>Специальные программы</b>									
7	<b>ЦИКЛ АНТИБАКТЕРИЯ:</b> сильнозагрязненное белое бельё.	90°	800	-	●	●	●	4	165'
7	<b>ЦИКЛ АНТИБАКТЕРИЯ (1):</b> сильнозагрязненное белое и прочно окрашенное цветное бельё.	60°	800	-	-	●	●	4	145'
7	<b>ЦИКЛ АНТИБАКТЕРИЯ (2):</b> слабозагрязненное белое и деликатное цветное бельё.	40°	800	-	-	●	●	4	140'
8	<b>НОЧНОЙ ЦИКЛ:</b> слабозагрязненное деликатное цветное бельё.	40°	800	-	-	●	●	3	290'
9	<b>ДЕТСКОЕ БЕЛЬЕ:</b> сильнозагрязненное деликатное цветное бельё.	40°	800	-	-	●	●	2	135'
10	<b>РУБАШКИ</b>	40°	600	-	-	●	●	2	65'
11	<b>ШЕЛК/ЗАНАВЕСКИ:</b> для изделий из шелка, вискозы и нижнего белья.	30°	0	-	-	●	●	1	50'
12	<b>ШЕРСТЬ:</b> для шерсти, кашемира и т.д.	40°	800	-	-	●	●	1	55'
<b>Дополнительные программы</b>									
A	Полоскание	-	800	-	-	-	●	4	36'
B	Отжим	-	800	-	-	-	-	4	10'
C	Деликатный отжим	-	800	-	-	-	-	1,8	12'
D	Слив	-	0	-	-	-	-	4	3'

Продолжительность цикла, показанная на дисплее или указанная в инструкциях является расчетом, сделанным на основании стандартных условий. Фактическая продолжительность может варьировать в зависимости от многочисленных факторов таких как температура и давление воды на подаче, температура помещения, количество моющего средства, количество и тип загруженного белья, балансировка белья, выбранные дополнительные функции.

Для всех институтов тестирования:

- 1) Программы управления в соответствии с Директивой EN 60456: задайте программу 7 с температурой 60°C.
- 2) Длинная программа для х/б белья: задайте программу 7 с температурой 40°C.

**МИКС 30'** (программа 5) предназначена для быстрой стирки слабозагрязненного белья цикл длится всего 30 минут, что позволяет сэкономить время и электроэнергию. По этой программе (5, 30°C) можно стирать вместе белье из разных тканей (за исключением шерсти и шелка) с максимальной загрузкой 3 кг.

**МИКС 15'** (программа 6) предназначена для быстрой стирки слабозагрязненного белья цикл длится всего 15 минут, что позволяет сэкономить время и электроэнергию. По этой программе (6, 30°C) можно стирать вместе белье из разных тканей (за исключением шерсти и шелка) с максимальной загрузкой 1,5 кг.

**ЦИКЛ АНТИБАКТЕРИЯ** (программа 7). Дезинфицирующая программа с высокой температурой, предусматривающая использование отбеливателя при температуре выше 60°C. Для отбеливания залейте отбеливатель, моющее средство и добавки в соответствующие ячейки (см параграф «Распределитель моющих средств»).

**НОЧНОЙ ЦИКЛ** (программа 8). Это бесшумный цикл, который можно включить ночью, экономя электроэнергию. Данная программа рассчитана на стирку синтетических и х/б вещей. По завершении цикла машина останавливается с водой в барабане; для слива и отжима нажмите кнопку ПУСК/ПАУЗА, в противном случае по прошествии 8 часов машина автоматически произведет слив воды и отжим.

**ДЕТСКОЕ БЕЛЬЕ** (программа 9). Программа удаляет типичные загрязнения детской одежды, гарантируя удаление моющего средства из ткани во избежание аллергии чувствительной детской кожи. Данный цикл рассчитан на сокращение количества бактерий благодаря использованию большего объема воды и оптимизируя воздействие специальных дезинфицирующих добавок стирального вещества.

## Регулировка температуры

Настройка температуры стирки производится при помощи регулятора ТЕМПЕРАТУРЫ (см. *Таблицу программ*). Значение температуры может быть уменьшено вплоть до стирки в холодной воде (☹).

Машина автоматически не допускает выбор температуры, превышающей максимальное значение, предусмотренное для каждой программы.

## Выбор скорости отжима

Выбор скорости отжима выбранной программы производится при помощи регулятора скорости ОТЖИМ. Для разных программ предусматривается разная максимальная скорость отжима:

Программы	Максимальная скорость отжима
Хлопок	800 оборотов в минуту
Синтетические ткани	800 оборотов в минуту
Шерсть	800 оборотов в минуту
Шелк	без отжима

Скорость отжима может быть уменьшена, или же отжим может быть совсем исключен, повернув регулятор в положение ☹.

Машина автоматически не допускает выбор скорости отжима, превышающей максимальную скорость, предусмотренную для каждой программы.

## Дополнительные функции

Различные функции стирки машины позволяют достичь желаемой чистоты и белизны вашего белья.

Порядок выбора функций:

1. нажмите кнопку нужной вам функции;
2. включение соответствующего индикатора означает, что функция включена.

### Примечание:

- Если выбранная функция является несовместимой с заданной программой, соответствующий индикатор будет мигать, и такая функция не будет включена.
- Если будет выбрана функция, несовместимая с другой, ранее выбранной функцией, останется включенной только последняя выбранная функция.

## Таймер отсрочки

Задерживает запуск цикла вплоть до 12 часов.

Нажмите кнопку несколько раз вплоть до включения индикатора, соответствующего нужному значению задержки. При пятом нажатии кнопки функция отключается.

ПРИМЕЧАНИЕ: После нажатия кнопки ПУСК/ПАУЗА, можно изменить значение задержки только в сторону уменьшения.

## Легкая глажка

При выборе этой функции циклы стирки и отжима изменяются таким образом, чтобы сократить складки на белье. По завершении цикла машина производит медленное вращение барабана. Индикатор функции ЛЕГКАЯ ГЛАЖКА и индикатор ПУСК/ПАУЗА мигают (оранжевым цветом), индикатор фазы "END" горит, не мигая. Для завершения цикла нажмите кнопку ПУСК/ПАУЗА или кнопку ЛЕГКАЯ ГЛАЖКА.

При выборе программы **Шелк** (11) машина завершает цикл без слива воды, и Индикатор функции ЛЕГКАЯ ГЛАЖКА и индикатор ПУСК/ПАУЗА мигают (оранжевым цветом), индикатор фазы "Полоскание" горит, не мигая. Для слива воды и выгрузки белья необходимо нажать кнопку ПУСК/ПАУЗА или кнопку ЛЕГКАЯ ГЛАЖКА.

## Дополнительное Полоскание

При выборе этой функции повышается эффективность ополаскивания, обеспечивая максимальное удаление моющего вещества. Эта функция особенно удобна для людей с кожей, чувствительной к стиральным веществам.

## Суперстирка

Обеспечивает оптимальную стирку благодаря использованию большего объема воды в начале цикла и большей продолжительности цикла.

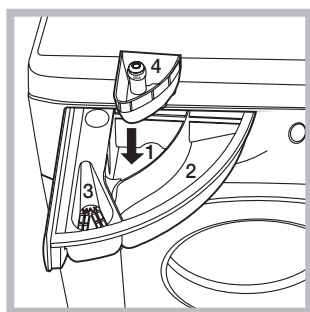
# Моющие средства и типы белья

RU

## Распределитель моющих средств

Хороший результат стирки зависит также от правильной дозировки стирального вещества: избыток стирального вещества не гарантирует более эффективную стирку, напротив, способствует образованию налетов внутри стиральной машины и загрязнению окружающей среды.

**!** Не используйте моющие средства для ручной стирки, так как они образуют слишком много пены.



Выньте распределитель и поместите в него моющее средство или добавку в следующем порядке.

### отделение 1: моющее средство для предварительной стирки (порошок)

Перед засыпкой стирального порошка необходимо проверить, чтобы не было установлено дополнительное отделение 4.

### отделение 2: Моющее средство для стирки (порошок или жидкое)

Моющее средство для стирки заливается непосредственно перед запуском машины.

### отделение 3: Добавки (ополаскиватель и т.д.)

Не наливайте ополаскиватель выше решетки отделения.

### дополнительное отделение 4: Отбеливатель

## Отбеливание

Отбеливание производится только с программами 2, 3, 7.

Поместите отбеливатель в дополнительное отделение 4, моющее средство и ополаскиватель в соответствующие отделения, затем выберите одну из вышеуказанных программ.

Рекомендуется только для очень грязного х/б белья.

## Подготовка белья

- Разделите белье по следующим признакам:
  - тип ткани / обозначения на этикетке.
  - цвет: отделите цветное белье от белого.
- Выньте из карманов все предметы и проверьте пуговицы.
- Не превышайте значения, указанные в «Таблице программ», указывающие вес сухого белья.

## Сколько весит белье?


- 1 простыня 400-500 гр.
- 1 наволочка 150-200 гр.
- 1 скатерть 400-500 гр.
- 1 халат 900-1200 гр.
- 1 полотенце 150-250 гр.

## Изделия, требующие деликатной стирки

**Рубашки:** используйте специальную программу **10** для стирки рубашек из разных тканей и разных цветов. Это обеспечит максимальную сохранность вещей и сделает их менее мятыми.

**Шелк:** используйте специальную программу **11** для стирки всех шелковых вещей. Рекомендуется использовать специальное стиральное вещество для деликатных тканей.

**Занавески:** сверните и положите в наволочку или в сетчатый мешочек. Используйте программу **11**.

**Шерсть:** в режиме программы **12** стиральной машины можно выстирать любые шерстяные изделия, в том числе изделия с этикеткой “только ручная стирка” . Для достижения лучших результатов используйте специальное моющее средство и не превышайте 1 кг загрузки стирки.

## Система балансировки белья

Перед каждым отжимом во избежание чрезмерных вибраций и для равномерного распределения белья в барабане машина производит вращения со скоростью, слегка превышающей скорость стирки. Если после нескольких попыток белье не будет правильно сбалансировано, машина произведет отжим на меньшей скорости по сравнению с предусмотренной.



! Стиральная машина спроектирована и изготовлена в соответствии с международными нормативами по безопасности. Необходимо внимательно прочитать настоящие предупреждения, составленные в целях вашей безопасности.

## Общие требования к безопасности

- После использования машины обязательно отключайте ее от сети переменного тока и закрывайте водопроводный кран.
- Данное изделие предназначено исключительно для домашнего использования.
- Не разрешайте пользоваться машиной лицам (включая детей) с ограниченными физическими, сенсорными, умственными способностями и не обладающих достаточными знаниями и опытом, если только они не пользуются машиной под наблюдением и после инструктажа со стороны лиц, ответственных за их безопасность. Не разрешайте детям играть с машиной.
- Не прикасайтесь к изделию влажными руками, босиком или во влажной одежде.
- Не тяните за сетевой кабель для отсоединения изделия из электро розетки, возьмитесь за вилку рукой.
- Не открывайте распределитель порошка в процессе стирки.
- Избегайте контактов со сливаемой водой, так как она может быть очень горячей.
- Категорически запрещается открывать люк силой: это может привести к повреждению защитного механизма, предохраняющего от случайного открытия машины.
- В случае неисправности категорически запрещается открывать внутренние механизмы изделия с целью их самостоятельного ремонта.
- Избегайте контактов детей с работающей стиральной машиной.
- В процессе стирки люк стиральной машины может нагреться.
- При необходимости переместить стиральную машину следует выполнять эту операцию вдвоем или втроем с предельной осторожностью. Никогда не перемещайте машину в одиночку, так как машина очень тяжелая.
- Перед загрузкой в стиральную машину белья проверьте, чтобы барабан был пуст.
- Стиральная машина не предназначена для использования лицами (включая детей) с пониженными физическими, чувственными или умственными способностями или при отсутствии у них жизненного опыта или знаний, если они не находятся под контролем или не проинструктированы об использовании прибора лицом, ответственным за их безопасность. Дети должны находиться под контролем для недопущения игры со стиральной машиной.

## Утилизация

- Уничтожение упаковочных материалов: соблюдайте местные нормативы с целью повторного использования упаковочных материалов.
- Согласно Европейской Директиве 2012/19/EU касательно утилизации электронных и электрических электроприборов электроприборы не должны выбрасываться вместе с обычным городским мусором.

Выведенные из строя приборы должны собираться отдельно для оптимизации их утилизации и рекуперации составляющих их материалов, а также для безопасности окружающей среды и здоровья. Символ зачеркнутая мусорная корзинка, имеющийся на всех приборах, служит напоминанием об их отдельной утилизации. За более подробной информацией о правильной утилизации бытовых электроприборов пользователи могут обратиться в специальную государственную организацию или в магазин.

## Условия хранения и транспортировки

- Упакованную стиральную машину следует хранить при относительной влажности не более 80% в закрытых помещениях с естественной вентиляцией. Если машина длительное время не будет использоваться и будет храниться в не отапливаемом помещении, необходимо полностью удалить из машины воду. Перед транспортировкой машины необходимо установить транспортные винты со втулками, чтобы исключить повреждение бака стиральной машины. Транспортировать машину необходимо в рабочем положении (вертикально) любым видом крытого транспорта, надёжно закрепив её. ЗАПРЕЩАЕТСЯ подвергать стиральную машину ударным нагрузкам при погрузочно-разгрузочных работах.

# Техническое обслуживание и уход

RU

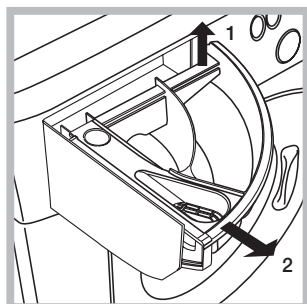
## Отключение воды и электрического тока

- Перекрывайте водопроводный кран после каждой стирки. Таким образом сокращается износ водопроводной системы машины и сокращается риск утечек.
- Выньте штепсельную вилку из электро розетки в процессе чистки и технического обслуживания стиральной машины.

## Уход за стиральной машиной

Для чистки наружных и резиновых частей стиральной машины используйте тряпку, смоченную теплой водой с мылом. Не используйте растворители или абразивные чистящие средства.

## Уход за распределителем моющих средств



Выньте распределитель, приподняв его и потянув наружу (см. схему). Промойте распределитель теплой водой. Эта операция должна выполняться регулярно.

## Уход за люком и барабаном

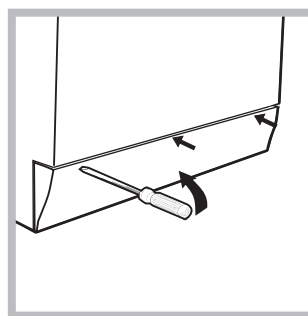
- После использования стиральной машины всегда следует оставлять люк полуоткрытым во избежание образования неприятных запахов в барабане.

## Уход за насосом

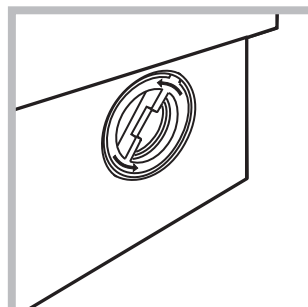
Стиральная машина оснащена самоочищающимся насосом, не нуждающимся в техническом обслуживании. Тем не менее мелкие предметы (монеты, пуговицы) могут упасть за кожух, предохраняющий насос, расположенный в его нижней части.

! Проверьте, чтобы цикл стирки завершился, и выньте штепсельную вилку из сетевой розетки.

Для доступа к кожуху:



1. снимите переднюю панель стиральной машины при помощи отвертки (см. схему);



2. отвинтите крышку, повернув ее против часовой стрелки (см. схему): небольшая утечка воды является нормальным явлением;

3. тщательно прочистите внутри кожуха;
4. закрутите крышку на место;
5. установите на место переднюю панель, проверив перед ее прикреплением к машине, чтобы крюки вошли в соответствующие петли.

## Проверка водопроводного шланга

Проверяйте шланг подачи воды не реже одного раза в год. При обнаружении трещин или разрывов шланга замените его: в процессе стирки сильное давление воды в водопроводе может привести к внезапному отсоединению шланга.

! Никогда не пользуйтесь б/у шлангами.

Если ваша стиральная машина не работает. Прежде чем обратиться в Авторизованный сервисный центр (см. *Сервисное обслуживание*), проверьте, можно ли устранить неисправность, следуя рекомендациям, приведенным в следующем перечне.

## Неисправности:

## Возможные причины / Методы устранения:

**Стиральная машина не включается.**

- Штепсельная вилка не соединена с электро розеткой или отходит и не обеспечивает контакта.
- В доме отключено электричество.

**Цикл стирки не запускается.**

- Люк машины закрыт неплотно.
- Не была нажата кнопка ВКЛ/ВЫКЛ.
- Не была нажата кнопка ПУСК/ПАУЗА.
- Перекрыт водопроводный кран.
- Была запрограммирована задержка запуска цикла (Таймер отсрочки, (см. *«Персонализированные настройки»*)).

**Стиральная машина не заливает воду (часто мигает индикатор первой фазы стирки).**

- Водопроводный шланг не подсоединен к крану.
- Шланг согнут.
- Перекрыт водопроводный кран.
- В доме нет воды.
- Недостаточное водопроводное давление.
- Не была нажата кнопка ПУСК/ПАУЗА.

**Машина непрерывно заливает и сливает воду.**

- Сливной шланг не находится на высоте 65 – 100 см. от пола (см. *«Установка»*).
- Конец сливного шланга погружен в воду (см. *«Установка»*).
- Настенное сливное отверстие не оснащено вантузом для выпуска воздуха. Если после вышеперечисленных проверок неисправность не будет устранена, следует перекрыть водопроводный кран, выключить стиральную машину и обратиться в Центр Сервисного Обслуживания. Если ваша квартира находится на последних этажах здания, могут наблюдаться явления сифона, поэтому стиральная машина производит непрерывный залив и слив воды. Для устранения этой аномалии в продаже имеются специальные клапаны против явления сифона.

**Стиральная машина не сливает воду и не отжимает белье.**

- Выбранная программа не предусматривает слив воды: для некоторых программ необходимо включить слив вручную.
- Включена функция ЛЕГКАЯ ГЛАЖКА: для завершения программы нажмите кнопку ПУСК/ПАУЗА (см. *«Персонализированные настройки»*).
- Сливной шланг согнут (см. *«Установка»*).
- Засорен сливной трубопровод.

**Стиральная машина сильно вибрирует в процессе отжима.**

- В момент установки стиральной машины барабан был разблокирован неправильно (см. *«Установка»*).
- Стиральная машина установлена неровно (см. *«Установка»*).
- Машина зажата между стены и мебелью (см. *«Установка»*).

**Утечки воды из стиральной машины.**

- Плохо прикручен водопроводный шланг (см. *«Установка»*).
- Засорен распределитель моющего средства (порядок его чистки см. в параграфе *«Техническое обслуживание и уход»*).
- Сливной шланг плохо закреплен (см. *«Установка»*).

**Индикатор ПУСК/ПАУЗА (оранжевый) и индикаторы функций часто мигают.**

- Выключите машину и выньте штепсельную вилку из сетевой розетки, подождите 1 минуту и вновь включите машину. Если неисправность не устраняется, обратитесь в Сервисную Службу.

**В процессе стирки образуется слишком обильная пена.**

- Моющее средство непригодно для стирки в стиральной машине (на упаковке должно быть указано «для стирки в стиральной машине», «для ручной и машинной стирки» или подобное).
- В распределитель было помещено чрезмерное количество моющего средства.

# Сервисное обслуживание

---

RU

Мы заботимся о своих покупателях и стараемся сделать сервисное обслуживание наиболее качественным. Мы постоянно совершенствуем наши продукты, чтобы сделать Ваше общение с техникой простым и приятным.

## Уход за техникой

Продлите срок эксплуатации и снизьте вероятность поломки техники.

Воспользуйтесь профессиональными средствами для ухода за техникой от Indesit Professional для наиболее простого, эффективного и легкого ухода за Вашей бытовой техникой.

Продукты Indesit Professional производятся в Италии с соблюдением высоких европейских стандартов в области качества, экологии и безопасности использования и созданы с учетом многолетнего опыта производителя техники. Узнайте подробнее на сайте [www.hotpoint-ariston.com](http://www.hotpoint-ariston.com) в разделе «Сервис» и спрашивайте в магазинах Вашего города.

## Авторизованные сервисные центры

Чтобы быть ближе к нашим потребителям, мы создали широкую сервисную сеть, особенностью которой является высокая подготовка, профессионализм и честность сервисных мастеров. На сегодняшний день она насчитывает около 350 сервисных центров на территории России и СНГ.

Их контакты Вы можете найти в сервисном сертификате и на сайте [www.hotpoint-ariston.com](http://www.hotpoint-ariston.com) в разделе «Сервис».

## Если вам надо обратиться в сервисный центр:

**Внимание! При ремонте требуйте использования оригинальных запасных частей.**

### Перед тем как обратиться в Службу Сервиса:

- Проверьте, нельзя ли устранить неисправность самостоятельно (см. «Неисправности и методы их устранения»);
- Вновь запустите программу для проверки исправности машины;
- В противном случае обратиться в Авторизованный Сервисный Центр по телефонам, указанным в гарантийном таллоне.

**!** Никогда не обращайтесь к неавторизованным сервисным центрам.

### При обращении в Сервисную Службу необходимо сообщить:

- тип неисправности;
- номер гарантийного документа (сервисной книжки, сервисного сертификата и т.п.);
- модель машины (Мод.) и серийный номер (S/N), указанные в информационной табличке, расположенной на задней панели стиральной машины.

Другую полезную информацию и новости Вы можете найти на сайте [www.hotpoint-ariston.com](http://www.hotpoint-ariston.com) в разделе «Сервис».

KZ

Қазақша

ARUSL 85

### Мазмұны

#### Орнату, 14-15

Орамасынан шығару және тегістеу  
Су құбырына және электр желісіне қосу  
Кір жуудың бірінші циклі  
Техникалық деректері

#### Кір жуғыш машинаның және программаларды іске қосу тәртібінің сипаттамасы, 16-17

Басқару тақтасы  
Индикатор шамдары  
Жуу циклын бастау

#### Жуу циклдары, 18

Жуу циклдарының кестесі

#### Жекешелендіру, 19

Температураны орнату  
Сығу жылдамдығын таңдау  
Функциялар

#### Жуғыш заттар мен кірлер, 20

Жуғыш құралдарды бөлгіш  
Ағарту  
Кір бұйымдарды дайындау  
Абайлап жууды талап ететін бұйымдар  
Кір бұйымдарды теңестіру жүйесі

#### Сақтандырулар мен кеңестер, 21

Қауіпсіздікке қойылатын жалпы талаптар  
Утильдеу  
Сақтау және тасымалдау шарттары

#### Күтім және пайдалану, 22

Су мен тоқты өшіру  
Кір жуғыш-кептіргіш машинаны тазалау  
Жуғыш зат тартпасын тазалау  
Құрылғының есігі мен барабанына күтім көрсету  
Сорғыны тазалау  
Судың кіріс түтігін тексеру

#### Ақаулықтарды жою, 23

#### Қызмет көрсету, 24

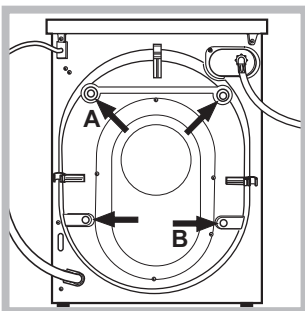
! Бұл нұсқаулықты сақтаңыз. Ол кір жуғыш машинаны сатып алған, берген немесе жаңа пәтерге көшкен жағдайларда жабдықып бірге болуы қажет, яғни жаңа иесі оның жұмыс істеу және оған қызмет көрсету ережелерімен таныса алатын болуы керек.

! Нұсқаулықты мұқият оқып шығыңыз: онда кір жуғыш машинаны орнату мен пайдалану қауіпсіздігі туралы маңызды мәліметтер берілген.

## Орамасынан шығару және тегістеу

### Орамасынан шығару

1. Кір жуғыш машинаны орамасынан шығарыңыз.
2. Жабдықтың тасымалдау кезінде бүлінбегеніне көз жеткізіңіз. Бүлінген болса – машинаны қоспаңыз – тез арада жеткізушімен хабарласыңыз.



3. Кір жуғыш машинаның артқы жағында орналасқан төрт тасымалдау винті мен төсемесі бар резеңке тығындарды алып тастаңыз (сур. қара.).

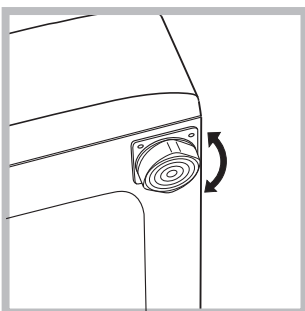
4. Тесіктерді қоса берілген пластик тығындарымен жабыңыз.
5. Барлық бөлшектерін сақтаңыз: олар кір жуғыш машинаны тағы да тасымалдағанда қажет болады.

! Балалардың орама материалдармен ойнауына рұқсат етпеңіз.

! Құрылғыны жылжыту немесе еңкейту қажет болса, ішкі құрамдас бөліктер қозғалып кетпеуі үшін бұрандалар, резеңке тығырық пен төсем А және В нүктелерінде қайта бекітілуі тиіс. Одан кейін бұл элементтерді алып тастауды ұмытпаңыз.

### Тегістеу

1. Кір жуғыш машинаны тегіс және мықты еденге, ол қабырғаға, жиһазға немесе басқа нәрселерге тимейтіндей етіп, орналастырыңыз.



2. Машинаны орнатқаннан кейін оның алдыңғы аяқтарын бұрау арқылы тұрақтандырыңыз (сур. қара.). Ол үшін әуелі контргайканы босату керек, бейімдеп болғаннан кейін

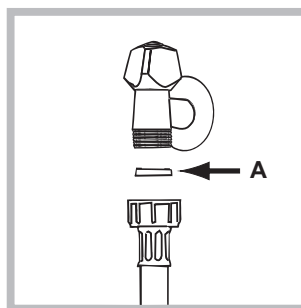
контргайканы қайтара тартып қойыңыз. Машинаны орнатқаннан кейін корпусың жоғарғы қақпағының тегістік деңгейін тексеріңіз, көлденеңдігінің ауытқуы 2°-тан артық болмауы керек.

Жабдықты дұрыс тегістеп қою шудан, дірілден және машина жұмыс істеп тұрған кезде орнынан қозғалудан арылуға көмектеседі.

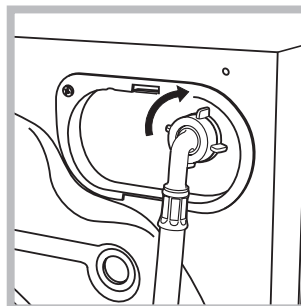
Егер кір жуғыш машина кілем төселген еденде тұрған болса, оның түбінің кілемнен жоғары тұрғандығына көз жеткізіңіз. Керісінше жағдайда, желдетілуі қиындайды немесе мүлде тоқтап қалады.

## Су құбырына және электр желісіне қосу

### Су құйғыш шлангіні қосу



1. А фитингін кіріс түтігінің шетіне салып, түтікті суық су шүмегіне 3/4 газдық бұранда қосылымын пайдалана отырып бұрап жалғаңыз (суретті қараңыз). Жалғамас бұрын су тап-таза болғанша, оны ағызып алыңыз.



2. Су құйғыш шлангіні кір жуғыш машинаға қосыңыз, ол үшін оны машинаның артында оң жақ жоғарысында орналасқан су қабылдағышқа бұрап қосыңыз (сур. қара.).

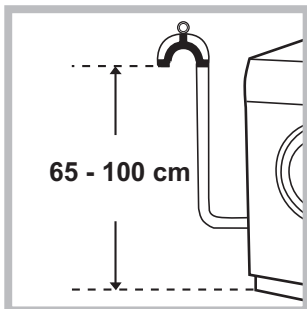
3. Шлангінің қатты бұралмағанына және қысылып қалмағанына көз жеткізіңіз.

! Су қысымы Техникалық сипаттамалар кестесінде көрсетілген мәндер шегінде болу керек. (3-бетті қара).

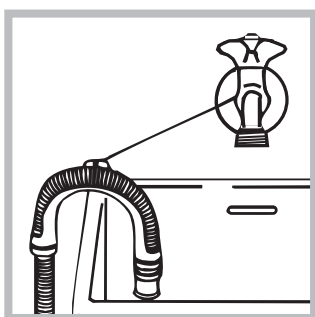
! Егер су құбыры шлангінің ұзындығы жеткіліксіз болса, Авторландырылған қызмет көрсету орталығына хабарласыңыз.

! Бұрын қолданыста болған шлангілерді ешқашан пайдаланбаңыз.

### Су ағызғыш шлангіні қосу



Су ағызғыш шлангі қатты бүкпей су ағызғыш құбырға немесе қабырғадағы еденнен 65-100 см биіктікте орналасқан ағызу тесігіне қосыңыз, немесе,



шүмекке бекітілетін бағыттаушының көмегімен ваннаның немесе раковинаның жиегіне бекітіңіз (сызбаны қара.). Шлангінің бос ұшы суға салынбауы керек.

! Су ағызғыш шлангі үшін ұзартқыштарды пайдаланбаған жөн, қажет болған жағдайда, оны сондай диаметрлі және ұзындығы 150 см-ден артық емес шлангімен ұзартуға рұқсат етіледі.

### Электр желісіне қосу

Бұйымды электр желісінің розеткасына қосар алдында төмендегілерді тексеріп алу керек:

- екі полюсті розетканың жерге қосушы байланысы нормативтерге сәйкес жерге қосылған;
- электр желісінің розеткасы кір жуғыш машинаның Техникалық мәліметтер кестесінде көрсетілген максималды қуатына есептелуі керек (шетіндегі кестені қара.);
- желі тоғының кернеуі Техникалық мәліметтер кестесінде көрсетілген машина деректеріне сәйкес келеді (шетіндегі кестені қара.);
- кір жуғыш машинаның электрлік розеткасы мен ашасы бір типті болу керек, керісінше жағдайда розетканы ауыстыру керек.

! Кір жуғыш машинаны далада, тіпті жабынның астына да орнатуға тыйым салынады, себебі оны жауын мен найзағай ықпалына ұшырату қауіпті.

! Кір жуғыш машина электр желісінің розеткасына қол жететіндей етіп орналастырылуы керек.

! Ұзартқыштарды, үштіктерді пайдалануға болмайды.

! Желі кабелі майысып немесе қысылып тұрмауы керек.



! Желі кабелін өкілетті сервис орталықтарында ғана ауыстырылуы қажет

Назар аударыңыз! Жоғарыда баяндалған ережелерді бұзған жағдайда фирма ешқандай жауапкершілік жүктемейді.

### Кір жуудың бірінші циклі

Машинаны орнатып болғаннан кейін, оны пайдаланар алдында кір жуғыш ұнтақ қосып, бірақ кір бұйымдар салмай, кір жуудың бірінші циклін 2-программамен жүргізу керек.

### Техникалық сипаттамалары

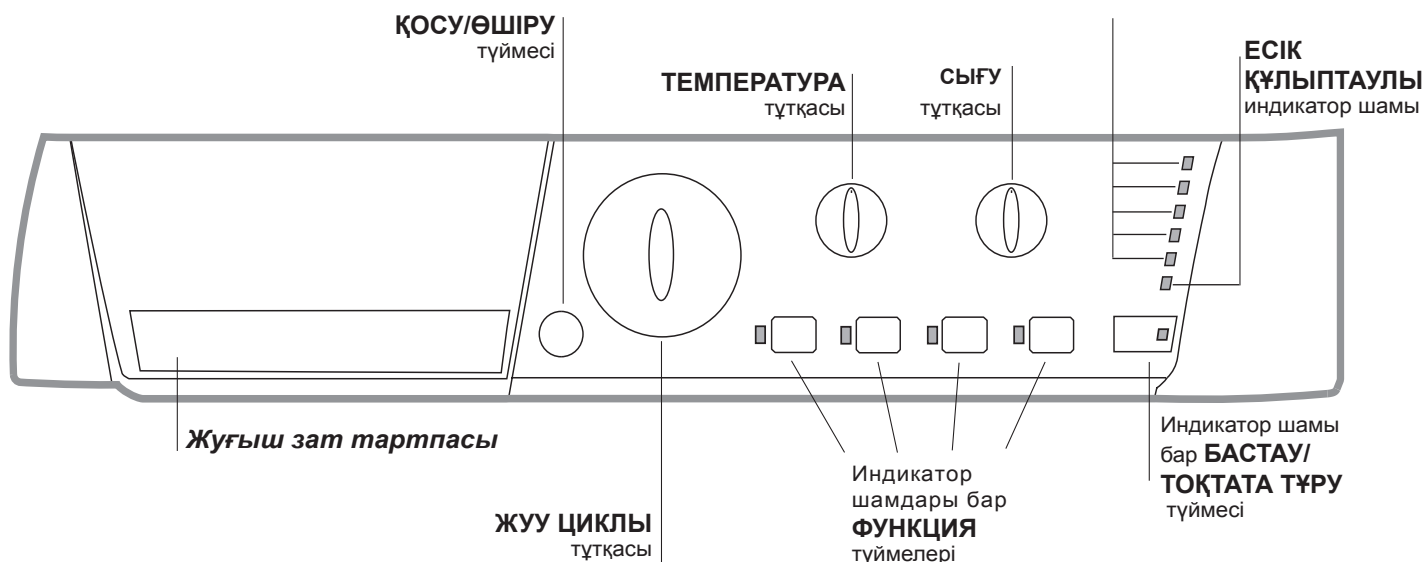
Моделі	ARUSL 85
Көлемі	ені 59,5 см биіктігі 85 см тереңдігі 33 см
Толтыру	1 - 4 кг
Электрлік параметрлері	машинадағы электрлік параметрлері көрсетілген паспорттық табличканы қараңыз
Гидравликалық параметрлері	max қысым 1 Мпа (10 бар) min қысым 0,05 Мпа (0,5 бар) бараанның көлемі 27 л
Сығу жылдамдығы	800 мин/айн дейін
EN 60456 нормативіне сәйкес бақылау программалары	программа 7; температура 60°C; 4 кг дейін толтырған кезде.
	Машина Еуропалық Экономикалық қауымдастықтың мынадай Директиваларына сәйкес келеді: - 2004/108 /EC (электромагниттік үйлесімділік) - 2006/95/CE (төмен кернеулі) - 2012/19/EU (WEEE)
	

# Кір жуғыш машинаның және програм-маларды іске қосу тәртібінің сипаттамасы

KZ

## Басқару тақтасы

## ЖУУ ЦИКЛЫНЫҢ ОРЫНДАЛУ БАРЫСЫ/КЕШІКТІРУ ТАЙМЕРІ индикатор шамдары



**Жуғыш зат тартпасы:** жуғыш заттар мен жуғыш қосындыларды енгізу үшін пайдаланылады («Жуғыш заттар мен кірлер» тарауын қараңыз).

**ҚОСУ/ӨШІРУ** түймесі: кір жуғыш-кептіргіш машинаны қосады және өшіреді.

**ЖУУ ЦИКЛЫ** тұтқасы: жуу циклдарын бағдарламалайды. Жуу циклы барысында тұтқа қозғалмайды.

Индикатор шамдары бар **ФУНКЦИЯ** түймелері: бар функцияларды таңдау үшін қолданылады. Таңдалған функцияға сәйкес келетін индикатор шамы жанып тұрады.

**ТЕМПЕРАТУРА** тұтқасы: температураны немесе суық жуу циклын орнатады («Жекешелендіру» тарауын қараңыз).

**СЫҒУ** жылдамдықтары: сығу жылдамдығын таңдау немесе оны тоқтату үшін қызмет етеді («Жекешелендіру» тарауын қараңыз).

**ЖУУ ЦИКЛЫНЫҢ ОРЫНДАЛУ БАРЫСЫ/КЕШІКТІРУ ТАЙМЕРІ** индикатор шамдары: жуу циклының орындалуын бақылау үшін қолданылады. Жанған индикатор шамы қай кезең орындалып жатқанын білдіреді. «Кешіктіру таймері» функциясы орнатылған болса, жуу циклының басталуына қалған уақыт көрсетіледі (келесі бетті қараңыз).

**ЕСІК ҚҰЛЫПТАУЛЫ** индикатор шамы: есікті ашуға болатынын не болмайтынын білдіреді (келесі бетті қараңыз).

Индикатор шамы бар **БАСТАУ/ТОҚТАТА ТҰРУ** түймесі: жуу циклдарын бастайды немесе уақытша тоқтатып қояды.

Ескертпе: Орындалып жатқан жуу циклын тоқтатып қою үшін осы түймені басыңыз; тиісті индикатор шамы қызғылт сары түспен жыпылықтайды, ал ағымдағы жуу циклының кезеңіне сәйкес келетін индикатор шамы қалыпты түрде жанып тұрады. Егер **ЕСІК ҚҰЛЫПТАУЛЫ** индикатор шамы өшсе, есікті ашуға болады (3 минуттай күтесіз). Жуу циклын тоқтатылған жерінен бастау үшін осы түймені тағы бір рет басыңыз.

### Күту режимі

Осы кір жуғыш машина, жаңа қуатты үнемдеу ережелеріне сәйкес, ешбір әрекет байқалмаса, шамамен 30 минуттан кейін қосылатын автоматты күту жүйесімен жабдықталған. ҚОСУ-ӨШІРУ түймесін аз уақыт басып, құрылғының іске қосылуын күтіңіз.



## Индикатор шамдары

Индикатор шамдары маңызды ақпаратты береді. Олар мына жағдайларды білдіруі мүмкін:

### Кешіктіріп бастау

КЕШІКТІРУ ТАЙМЕРІ функциясы қосылған болса («Жекешелендіру» тарауын қараңыз), жуу циклы басталғаннан кейін таңдалған кешіктіру мерзіміне сәйкес келетін индикатор шамы жыпылықтай бастайды:



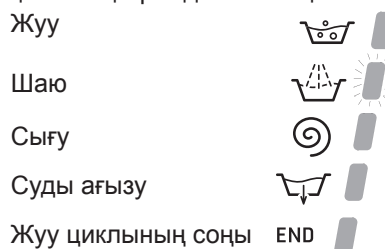
Уақыт өте, қалған кешіктіру уақыты көрсетіледі және тиісті индикатор шамы жыпылықтайды:



Орнатылған кешіктіру уақыты өткеннен кейін, жыпылықтаған индикатор шамы сөнеді де, таңдалған жуу циклы басталады.

### Жуу циклы кезеңінің индикатор шамдары

Қажетті жуу циклы таңдалып, басталғаннан кейін, индикатор шамдары бірінен кейін бірі жанып, циклдың қай кезеңі орындалып жатқанын білдіреді.



### Функция түймелері және оларға сәйкес келетін индикатор шамдары

Функция таңдалған кезде, оған сәйкес келетін индикатор шамы жанады.

Таңдалған функция бағдарламаланған жуу циклымен үйлесімді болмаса, тиісті индикатор шамы жыпылықтайды және функция қосылмайды. Бұрын таңдалған функциямен үйлесімді емес функция таңдалса, тек ең соңғы таңдау белсенді болады.

### ❗ О Есік құлыптаулы индикатор шамы

Бұл индикатор шамы жанса, демек кездейсоқ ашылуға жол бермеу үшін құрылғы есігі құлыпталған; кез келген зақымды болдырмау үшін, құрылғы есігін ашпас бұрын индикатор шамының сөнуін күтіңіз (3 минуттай күтесіз).

Ескертпе: КЕШІКТІРУ ТАЙМЕРІ функциясы іске қосылған болса, есікті ашу мүмкін болмайды; оны ашу керек болса, БАСТАУ/ТОҚТАТА ТҰРУ түймесін басы арқылы құрылғыны тоқтатып қойыңыз.

❗ БАСТАУ/ТОҚТАТА ТҰРУ индикатор шамы (қызғылт сары) функцияның индикатор шамымен бірге жылдам жыпылықтап тұрса, демек ақаулық орын алған («Ақаулықтарды жою» тарауын қараңыз).

## Жуу циклын бастау

1. ҚОСУ / ӨШІРУ батырмасын басып, кір жуғыш машинаны қосыңыз. Барлық индикаторлар бірнеше секундқа қосылып, қайта өшеді, ал ҚОСУ / ПАУЗА индикаторы өшіп-жана бастайды.

2. Кір бұйымдарды салып, машинаның есігін жабыңыз.

3. ПРОГРАММАЛАРДЫ таңдау тұтқасының көмегімен қажетті программаны таңдаңыз.

4. Кір жуу температурасын таңдаңыз (қара.: «Персонализацияланған бейімдеулер»).

5. Сығу жылдамдығын беріңіз (қара.: «Персонализацияланған бейімдеулер»).

6. Бөлгішке жуғыш құралды және қоспаларды (қара.: «Кір жуғыш заттар және кір бұйымдардың типтері»).

7. Қажетті қосымша функцияларды қосыңыз.

8. ҚОСУ / ПАУЗА батырмасын басып, программаны іске қосыңыз, сәйкес индикатор жасыл түспен жанады.

Іске қосуды тоқтату үшін ҚОСУ / ПАУЗА батырмасын басып, жаңа циклді таңдаңыз.

9. Программа аяқталғаннан кейін END индикаторы жанады. ЛЮКТИ ТОСҚАУЫЛҒА ҚОЮ индикаторы өшкеннен кейін люкті ашуға болады (3 минуттай күтесіз). Бұйымдарды шығарып, барабанды кептіру үшін люктің қақпағын жартылай ашық қалдырыңыз. ҚОСУ / ӨШІРУ батырмасын басып, кір жуғыш машинаны өшіріңіз.

# Жуу циклдары

## Жуу циклдарының кестесі

Программалар	Программалардың сипаттамасы	Макс темп. (°C)	Макс. жылд. (айн/мин)	Кір жуғыш құралдар				Макс. жүктеу (кг)	Циклдің ұзақтығы
				Алдын ала жуу	Ағартқыш	Жуу	Шайғыш		
<b>Күнделікті программалар</b>									
1	АЛДЫН АЛА ЖУУ + МАҚТА 90°C: қатты кірлеген ақ киім.	90°	800	●	-	●	●	4	140'
2	МАҚТА: қатты кірлеген ақ және мықты боялған түрлі-түсті бұйым.	60°	800	-	●	●	●	4	110'
3	ТҮРЛІ-ТҮСТІ МАҚТА: қатты кірлемеген ақ және нәзік түрлі-түсті бұйым.	40°	800	-	●	●	●	4	85'
4	СИНЕТЕТИКА: қатты кірлеген мықты боялған түрлі-түсті бұйым.	60°	800	-	-	●	●	1,8	95'
4	СИНЕТЕТИКА: қатты кірлемеген мықты боялған түрлі-түсті бұйым.	40°	800	-	-	●	●	3	30'
5	МИКС 30': қатты кірлемеген киімді тез сергіту үшін (жүн, жібек маталарға және қолмен жууға арналмаған).	30°	800	-	-	●	●	1,5	15'
6	МИКС 15': қатты кірлемеген киімді тез сергіту үшін (жүн, жібек маталарға және қолмен жууға арналмаған).	30°	800	-	-	●	●	1,5	15'
<b>Арнайы программалар.</b>									
7	АНТИБАКТЕРИЯ циклі: қатты кірлеген ақ киім.	90°	800	-	●	●	●	4	165'
7	АНТИБАКТЕРИЯ циклі (1): қатты кірлеген ақ және мықты боялған түрлі-түсті киім.	60°	800	-	-	●	●	4	145'
7	АНТИБАКТЕРИЯ циклі (2): қатты кірлемеген ақ және нәзік түрлі-түсті бұйым.	40°	800	-	-	●	●	4	140'
8	ТҮНГІ ЦИКЛ: қатты кірлемеген биязы түрлі-түсті киім.	40°	800	-	-	●	●	3	290'
9	БАЛАЛАР КИІМІ: қатты кірлеген биязы түрлі-түсті киім.	40°	800	-	-	●	●	2	135'
10	ЖЕЙДЕЛЕР	40°	600	-	-	●	●	2	65'
11	ЖІБЕК / ПЕРДЕЛЕР: жібек, вискозадан жасалған бұйымдар және іш киім үшін	30°	0	-	-	●	●	1	50'
12	ЖҮН: жүн, кашемир және т.б. үшін	40°	800	-	-	●	●	1	55'
<b>Қосымша программалар</b>									
A	Шаю	-	800	-	-	-	●	4	36'
B	Сығу	-	800	-	-	-	-	4	10'
C	Нәзік сығу	-	800	-	-	-	-	1,8	12'
D	Сығусыз суын ағызу	-	0	-	-	-	-	4	3'

Дисплейде немесе осы кітапшада көрсетілген циклдың мерзімі тек шамамен берілген және ол стандартты жұмыс жағдайларына сәйкес есептеледі. Нақты мерзім су температурасы мен қысымы, қолданылған жуғыш зат мөлшері, салынған кірлердің мөлшері мен түрі, жүктің теңестірілуі және таңдалған кез келген опциялар сияқты ықпалдарға байланысты болады.

Барлық тестілеу институттары үшін:

- 1) EN 60456 Директивасына сәйкес басқару программалары: 60°C температурамен 7-программаны қосыңыз.
- 2) М/м бұйымдарына арналған ұзақ программа: 40°C температурамен 7-программаны қосыңыз.

**МИКС 30'** (5-программа): қатты кірлемеген бұйымдарды тез жууға арналған, цикл бар-жоғы 30 минутқа созылады, бұл уақыт пен электр қуатын үнемдеуге мүмкіндік береді. Бұл программамен (5, 30°C) әр түрлі матадан тігілген бұйымдарды максималды 3 кг жүктей отырып, бірге жууға болады (мұнда жүн мен жібектен тігілген бұйымдар кірмейді).

**МИКС 15'** (6-программа): қатты кірлемеген бұйымдарды тез жууға арналған, цикл бар-жоғы 15 минутқа созылады, бұл уақыт пен электр қуатын үнемдеуге мүмкіндік береді. Бұл программамен (6, 30°C) әр түрлі матадан тігілген бұйымдарды максималды 1,5 кг жүктей отырып, бірге жууға болады (мұнда жүн мен жібектен тігілген бұйымдар кірмейді).

**АНТИБАКТЕРИЯ ЦИКЛІ** (7-программа): 60°C-тан жоғары температурада ағартқышты пайдалануды қарастыратын жоғары температуралы дезинфекциялаушы программа. Ағарту үшін ағартқышты, жуғыш құралды және қосыпаларды сәйкес ұяшықтарға құйыңыз (қара.: «Жуғыш құралдарды бөлгіш»).

**ТҮНГІ ЦИКЛ** (8-программа): бұл электр қуатын үнемдей отырып, түнде қосуға болатын шусыз цикл. Бұл программа синтетикалық және м/м заттарды жууға арналған. Цикл аяқталғаннан кейін машина барабандағы суымен тоқтайды; ағызу және сығу үшін ҚОСУ/ПАУЗА батырмасын басыңыз, керісінше жағдайда 8 сағат өткеннен кейін машина автоматты түрде суды ағызып, сығады.

**БАЛАЛАР КИІМІ** (9-программа): программа балалар киіміне тән кірді кетіреді, сезімтал бала терісі аллергияға ұшырамас үшін жуғыш құралдың матадан мұқият кетірілетініне кепілдік береді. Бұл цикл мол су көлемін пайдалануға орай бактерияларды кетіруге арналған, жуғыш құралдағы арнайы дезинфекциялаушы қоспалардың ықпалын оңтайландырады.

## Температураны орнату


Жуу температурасын орнату үшін ТЕМПЕРАТУРА тұтқасын бұрыңыз (Жуу цикларының кестесін қараңыз). Температураны азайтуға немесе тіпті суық жууды орнатуға болады (☹).

Кір жуғыш-кептіргіш машина әрбір жуу циклы үшін орнатылған ең көп мәннен жоғары температураны таңдауға автоматты түрде кедергі жасайды.

## Сығу жылдамдығын таңдау

Таңдалып алынған программаның сығу жылдамдығын таңдау СЫҒУ жылдамдығын реттегіштің көмегімен жүргізіледі. Әр түрлі программалар үшін сығудың әр түрлі максималды жылдамдығы қарастырылған.

Программалар	Сығудың максималды жылдамдығы
Мақта	минутына 800 айналым
Синтетикалық маталар	минутына 800 айналым
Жүн	минутына 800 айналым
Жібек	Сығусыз

Сығу жылдамдығы төмендетілуі мүмкін немесе реттегішті  қалпына бұрағанда мүлде тоқтатылуы мүмкін. Машина әрбір программа үшін көзделген максималды жылдамдықтан артық жылдамдыққа автоматты түрде жібермейді.

## Функциялар

Осы кір жуғыш-кептіргіш машинадағы әртүрлі жуу функциялары әрдайым қажетті нәтижелерге жетуге көмектеседі. Функцияларды іске қосу үшін:

1. Қажетті функцияға сәйкес келетін түймені басыңыз;
2. тиісті индикатор шамы жанғанда функция қосылады.

### Ескертпе:

- Таңдалған функция бағдарламаланған жуу циклымен үйлесімді болмаса, тиісті индикатор шамы жыпылықтайды және функция қосылмайды.
- Бұрын таңдалған функциямен үйлесімді емес функция таңдалса, тек ең соңғы таңдау белсенді болады.

## Кешіктіру таймері

Бұл таймер жуу циклының басталу уақытын 12 сағатқа дейін кешіктіреді.

Қажетті кешіктіру уақытына сәйкес келетін индикатор шамы жанғанша түймені қайта-қайта басыңыз. Түйме бесінші рет басылғанда, функция өшіріледі.

Ескертпе: БАСТАУ/ТОҚТАТА ТҰРУ түймесі басылғаннан кейін, кешіктіру уақытын өзгерту керек болса, оны тек азайтуға болады.

## Жеңіл үтіктеу функциясы

Бұл функцияны таңдағанда матаның умаждалу дәрежесі төмендейді. Циул аяқталғанда машина барабанды баяу айналдырады. ЖЕҢІЛ ҮТІКТЕУ және ҚОСУ/ПАУЗА опцияларының индикаторлары жанып-өше бастайды (қызыл сары түс), «end» фазасының индикаторы тұрақты жанып тұрады. Циклді аяқтау үшін ҚОСУ/ПАУЗА батырмасын немесе ЖЕҢІЛ ҮТІКТЕУ батырмасын басыңыз. Жібек (11) программасын таңдаған кезде машина циклді суды ағызусыз аяқтайды да, ЖЕҢІЛ ҮТІКТЕУ функциясының және ҚОСУ/ПАУЗА индикаторлары жанып-өше бастайды (қызыл сары түс), «Шаю» фазасының индикаторы тұрақты жанып тұрады. Суды ағызып, бұйымдарды шығару үшін ҚОСУ/ПАУЗА батырмасын немесе ЖЕҢІЛ ҮТІКТЕУ батырмасын басыңыз.

## Қосымша шаю

Бұл функцияны таңдағанда шаю тиімділігі жоғарылайды, кір жуғыш құрал барынша кетіріледі. Бұл құрал кір жуғыш құралдарға сезімтал терілі адамдар үшін өте қолайлы.

## Супер жуу

Циклдің басында судың мол көлемін пайдалануға және циклдің ұзақтығына орай оңтайлы жуумен қамтамасыз етеді.

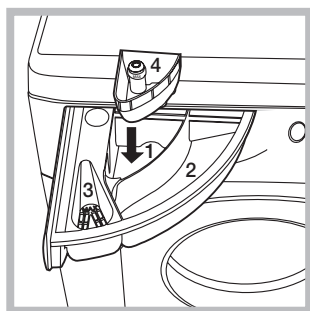
# Жуғыш заттар мен кірлер

KZ

## Жуғыш құралдарды бөлгіш

Кірдің жақсы жуылуы жуғыш құралдарды дұрыс бөлінуіне де байланысты: оның шектен тыс көп болуы кірдің тиімді жуылуына кепілдік бермейді, керісінше, машинаның ішінде қақ тұрып қалуына, қоршаған ортаның ластануына әкелуі мүмкін.

**!** Қолмен жууға арналған жуғыш құралдарды пайдаланбаңыз – қатты көбіктенуі кір жуу нәтижесін төмендетеді және машинаны қатардан шығаруы мүмкін. Бөлгішті тартып шығарып, оны жуғыш құралмен және қоспамен төмендегі тәртіппен толтырыңыз:



### 1-бөлімше: алдын ала жууға арналған жуғыш құрал (ұнтақ)

Кір жуғыш ұнтақты салар алдында ағартқышқа арналған 4-бөлімшенің орнатылмағанына көз жеткізіңіз.

### 2-бөлімше: кір жууға арналған жуғыш құрал (ұнтақ немесе сұйық)

Кір жууға арналған сұйық құрал машинаны іске қосардың алдында құйылады.

### 3-бөлімше: Қосындылар (жұмсартқыштар, хош иістендіргіштер және басқа)

Шайғыштарға арналған 3-бөлімшені торшасынан жоғары толтырмаңыз.

### Қосымша 4-бөлімше: Ағартқыш.

## Ағарту

Ағарту тек **2, 3, 7** программаларымен ғана жүргізіледі. Ағартқышқа арналған қосымша **4**-науаға ағартқышты және шайғышты құйыңыз да, жоғарыда көрсетілген программалардың бірін таңдаңыз.

Өте қатты кірлеген м/м киімдер үшін ғана пайдалану ұсынылады.

## Кір бұйымдарды дайындау

- Кір бұйымдарды төмендегі белгілері бойынша сұрыптаңыз:
  - мата типіне қарай / этикеткадағы белгілеулерге қарай.
  - түсіне қарай: түрлі-түсті бұйымдарды ақ бұйымдардан ажыратыңыз.
- Қалталарынан барлық заттарды шығарыңыз және түймелерінің мықтылығын тексеріңіз.
- «Жуу циклдарының кестесі» атты кестедегі мәндерден асырып жібермеңіз, онда кірлердің құрғақ кездегі салмағы берілген.

## Бұйымдардың салмағы:

- 1 ақжайма 400 – 500 г
- 1 жастық тыс 150 – 200 г
- 1 дастархан 400 – 500 г
- 1 халат 900 – 1200 г
- 1 сүлгі 150 – 250 г


## Абайлап жууды талап ететін бұйымдар

**Жейделер:** әр түрлі маталардан тігілген, әр түрлі түсті жейделерді жуу үшін арнайы **10** программаны пайдаланыңыз.

Бұл заттарды максималды түрде сақтайды және оларды қатты умаждамайды.

**Жібек:** Барлық жібек бұйымдарды жууға арналған **11**-программаны пайдаланыңыз. Нәзік маталарға арналған арнайы кір жуғыш заттарды пайдалану ұсынылады.

**Перделер:** орап, қосымша беріліп отырған қалтаға салыңыз. **11**-программаны таңдаңыз.

**Жүн:** Кір жуғыш машинаның **12**-программа режимінде кез келген жүн бұйымдарды, соның ішінде «тек қолмен жуу»  этикеткасы бар бұйымдарды да жууға болады. Кір жуу нәтижесі жақсы болу үшін арнайы жуғыш құралдарды пайдаланыңыз және 1 кг артық бұйым салмаңыз.

## Кір бұйымдарды теңестіру жүйесі

Кірді әрбір сығар алдында шектен тыс діріл болмас үшін машина барабандағы бұйымдарды бір қалыпты етіп бөледі. Бұл барабанның кір жуу жылдамдығынан шамалы артатын жылдамдықпен үздіксіз айналуы есебенен жүргізіледі.

Егер бірнеше рет әрекет еткеннен кейін кір бұйым бір қалыпты болып таралмаса, машина сығуды төмен жылдамдықпен жүргізеді.

! Кір жуғыш машина қауіпсіздіктің халықаралық нормаларына сәйкес жобаланып, жасалған. Сіздің қауіпсіздігіңіз үшін жасалған мына сақтандырулармен мұқият танысып шығыңыз.

## Қауіпсіздікке қойылатын жалпы талаптар

- Машинаны пайдаланып болғаннан кейін оны міндетті түрде тоқ желісінен өшіріп, су құбыры шүмегін жабыңыз.
- Бұл құрылғы қауіпсіздіктеріне жауапты адам құрылғыны қолдану бойынша кеңес не нұсқау бермеген жағдайда, дене, сезіну немесе ой қабілеті төмен немесе тәжірибесі мен білімі жеткіліксіз адамдармен (оның ішінде балалармен) қолданылуға арналмаған. Балалар құрылғымен ойнамауы үшін оларды бақылау керек.
- Кір жуғыш машинаны осы нұсқаулықта берілген нұсқауларды сақтайтын үлкендер ғана пайдалануы керек.
- Бұйымға ылғал қолдармен, жалаң аяқ немесе ылғал киіммен жанаспаңыз.
- Ашаны розеткадан шығару үшін қоректендіруші кабельді тартпаңыз: ашадан ұстаңыз.
- Машина жұмыс істеп тұрғанда жуғыш құралдарды бөлгішті ашпаңыз.
- Ағызатын суға тимеңіз, оның температурасы өте жоғары болуы мүмкін.
- Машина тоқтағаннан кейін оның есігі үш минуттан кейін ашылады. Бұл уақыт аралығында есігін ашуға тырыспаңыз (сондай-ақ аспап жұмыс істеп тұрғанда!): бұл тосқауыл механизмін зақымдауы мүмкін.
- Қандай жағдайда да ақау пайда болғанда оны жөндеуге әрекет жасап, машинаның ішкі бөлігіне тиіспеңіз.
- Балалардың жұмыс істеп тұрған кір жуғыш машинаға жақындамауын қадағалаңыз.
- Кір жуу кезінде кір жуғыш машинаның есігі қызып кетуі мүмкін.
- Егер кір жуғыш машинаның орнын ауыстыру керек болса, оны екі-үш адам болып, барынша абайлап жасау керек. Ешқашан да машинаны жалғыз өзіңіз көтермеңіз – аспап өте ауыр.
- Кір жуғыш машинаға кір бұйымдарды салар алдында барабанның бос екеніне көз жеткізіп алыңыз.
- Кір жуғыш машина физикалық, сезімталдық немесе ақыл-ой қабілеті төмен (балаларды қоса алғанда) немесе өмірлік тәжірибесі немесе білімі жоқ адамдардың пайдалануына арналмаған, егер олар бақылауда болмаса немесе олардың қауіпсіздігіне жауап беретін адам аспапты пайдалану туралы нұсқаулық бермесе. Балалар кір жуғыш машинамен ойнамас үшін, қадағалауда болулары керек.

## Утильдеу

- Қаптама материалды утильдеу: қаптама материалдарды қайта пайдалану мақсатында жергілікті нормативтерді сақтаңыз.
- Электрондық және электрлік аспаптарды утильдеуге қатысты Еуропалық 2012/19/EU Директивасына сәйкес, электр аспаптары әдеттегі қалалық қалдықпен бірге тасталмауы керек. Қатардан шыққан аспаптар олар жасалған материалдарды оңтайландыру, қайта пайдалану және рекуперациялау үшін, сондай-ақ қоршаған орта мен денсаулық қауіпсіздігі үшін бөлек жиналуы қажет. Барлық аспаптарда көрсетілетін ортасынан сызылған қалдық жәшігі символы оларды жеке утильдеу керектігін еске салу болып табылады. Тұрмыстық электр аспаптарын дұрыс утильдеу туралы толық ақпарат алу үшін пайдаланушылар арнайы мемлекеттік ұйымға немесе дүкенге жүгіне алады.

## Сақтау және тасымалдау шарттары

- Буып түйілген кір жуғыш машина табиғи түрде желдетілетін, ылғалдығы 80 %-дан аспайтын жабық жайда сақталуы тиіс. Кір жуғыш машина ұзақ уақыт бойы қолданылмайтын болса және жылытылатын жайда сақталса, ішіндегі суды толығымен ағызу керек. Тасымалдамас бұрын кір жуғыш машинаның барабанына зақым келмеуі үшін, тасымалдау бұрандаларын машинадағы төлкелерге бекіту керек. Кір жуғыш машина бір орынға мықтап бекітіліп, кез келген жабық көлікпен тік қалыпта (жұмыс істеген кездегі қалпы) тасымалдануы тиіс. Тиеген және түсірген кезде кір жуғыш машинаға механикалық соққы тигізуге ТЫЙЫМ САЛЫНАДЫ.

# Күтім көрсету және техникалық қызмет көрсету

KZ

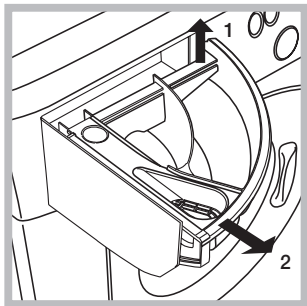
## Су мен тоқты өшіру

- Әрбір жуу циклынан кейін су шүмегін жауып отырыңыз. Бұл кір жуғыш-кептіргіш машинаның ішіндегі гидравликалық жүйенің тозуын шектейді және су ағып кетудің алдын алуға көмектеседі.
- Кір жуғыш-кептіргіш машинаны тазалаған кезде және техникалық қызмет көрсету жұмыстарын орындаған кезде оны токтан ажыратыңыз.

## Кір жуғыш-кептіргіш машинаны тазалау

Құрылғының сыртқы жақтары мен резеңкеден жасалған құрамдас бөліктерін жылы сабынды сумен суланған жұмсақ шүберекпен тазалауға болады. Еріткіштерді немесе абразивті заттарды қолданбаңыз.

## Жуғыш зат тартпасын тазалау



Диспенсерді көтеріп, тарту арқылы шығарып алыңыз (*суретті қараңыз*). Оны су ағыны астында жуыңыз; бұл әрекетті жиі қайталап тұру керек.

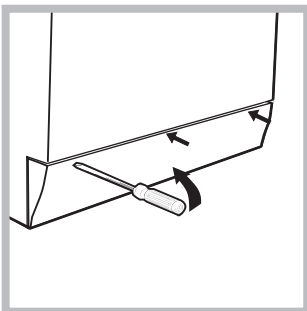
## Құрылғының есігі мен барабанына күтім көрсету

- Жағымсыз иістер пайда болмауы үшін есікті әрқашан сәл ашып қою керек.

## Сорғыны тазалау

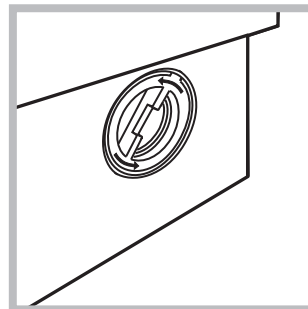
Кір жуғыш-кептіргіш машина ешбір техникалық қызмет көрсетуді қажет етпейтін, өзін-өзі тазалайтын сорғымен жабдықталған. Кейде кіші заттар (тиындар немесе түймелер сияқты) сорғының төменгі жағындағы, оны қорғайтын алдыңғы камераға түсіп кетуі мүмкін.

- ! Жуу циклы аяқталғанына көз жеткізіңіз де, құрылғыны розеткадан ағытыңыз.



Алдыңғы камераға қол жеткізу үшін:

1. бұрағыштың көмегімен, кір жуғыш-кептіргіш машинаның алдыңғы төмен бөлігіндегі қақпақ панелін алып тастаңыз (*суретті қараңыз*);



2. қақпақты сағат тіліне қарсы бағытта бұру арқылы бұрап шығарып алыңыз (*суретті қараңыз*); кішкене су ағып кетуі мүмкін. Бұл қалыпты жағдай;

3. ішін жақсылап тазалаңыз;
4. қақпақты орнына бұраңыз;
5. құрылғыға итеріп салмас бұрын, ілмектері орнына мықтап отырғанына көз жеткізіп, панельді орнына қойыңыз.

## Судың кіріс түтігін тексеру

Кіріс түтігін кем дегенде жылына бір рет тексеріңіз. Шатынаған болса, оны дереу ауыстыру керек: жуу циклдарының барысында су қысымы өте жоғары болады және шатынаған түтік жарылып кетуі әбден мүмкін.

- ! Бұрын қолданылған түтіктерді пайдаланушы болмаңыз.

Кір жуғыш-кептіргіш машина жұмыс істемей қалуы мүмкін. Техникалық көмек көрсету орталығына хабарласпас бұрын («Көмек» тарауын қараңыз), төмендегі тізімді қолдана отырып ақаулықты оңай шешу мүмкін емес екендігіне көз жеткізіңіз.

## Ақаулық:

Кір жуғыш-кептіргіш машина қосылмайды.

Жуу циклы басталмайды.

Кір жуғыш-кептіргіш машина су алмайды (жуу циклының бірінші кезеңінің индикатор шамы жылдам жыпылықтайды).

Кір жуғыш-кептіргіш машина сумен толып, оны ағызып тұра береді.

Кір жуғыш-кептіргіш машина суды ағызбайды не сықпайды.

Кір жуғыш-кептіргіш машина сығу циклы барысында көп дірілдейді.

Кір жуғыш-кептіргіш машинадан су ағады.

БАСТАУ/ТОҚТАТА ТҰРУ индикатор шамы (қызғылт сары) және функцияның индикатор шамы жылдам жыпылықтайды.

Тым көп көбік болады.

## Ықтимал себептері / шешімдері:

- Құрылғы розеткаға толығымен қосылмаған немесе түйіспейді.
- Үйде ток жоқ.
- Кір жуғыш-кептіргіш машина есігі дұрыс жабылмаған.
- ҚОСУ/ӨШІРУ түймесі басылмаған.
- БАСТАУ/ТОҚТАТА ТҰРУ түймесі басылмаған.
- Су шүмегі ашылмаған.
- Кешіктіріп бастау орнатылған («Жекешелендіру» тарауын қараңыз).
- Судың кіріс түтігі шүмекке қосылмаған.
- Түтік майыстырылған.
- Су шүмегі ашылмаған.
- Үйде су жоқ.
- Қысым тым төмен.
- БАСТАУ/ТОҚТАТА ТҰРУ түймесі басылмаған.
- Ағызу түтігі еденнен 65-100 см биіктікте орналастырылмаған («Орнату» тарауын қараңыз).
- Түтіктің бос шеті су астында («Орнату» тарауын қараңыз).
- Қабырғадағы канализация жүйесі сапун құбырымен жабдықталмаған. Осы тексерулерден кейін де проблема шешілмесе, су шүмегін жауып, құрылғыны өшіріңіз де, Көмек беру қызметіне хабарласыңыз. Егер ғимараттың жоғарғы қабаттарының бірінде тұратын болсаңыз, суды ағызуға байланысты проблемалар болуы мүмкін, оның нәтижесінде кір жуғыш-кептіргіш машина сумен толып, оны ағызып тұра беруі мүмкін. Дүкендерде арнайы ағызуға қарсы клапандар бар, олар бұл проблеманы шешуге көмектеседі.
- Жуу циклында ағызу жоқ: кейбір жуу циклдары ағызу кезеңінің қолмен басталуын қажет етеді.
- ҚЫРТЫСТАРҒА ҚАРСЫ функция қосылған: Циклды аяқтау үшін БАСТАУ/ТОҚТАТА ТҰРУ түймесін басыңыз («Жекешелендіру»).
- Ағызу түтігі майысқан («Орнату» тарауын қараңыз).
- Ағызу түтігі бітелген.
- Орнату кезінде барабанның бұғаты дұрыс алынбаған («Орнату» тарауын қараңыз).
- Кір жуғыш-кептіргіш машина түзу емес («Орнату» тарауын қараңыз).
- Құрылғы шкафтар мен қабырғалар арасына қойылған («Орнату» тарауын қараңыз).
- Судың кіріс түтігі дұрыс бұралып мықталмаған («Орнату» тарауын қараңыз).
- Жуғыш зат тартпасы бітелген (оны тазалау туралы нұсқауларды «Күтім көрсету және техникалық қызмет көрсету» тарауынан қараңыз).
- Ағызу түтігі дұрыс бекітілмеген («Орнату» тарауын қараңыз).
- Құрылғыны өшіріп, оны токтан ағытыңыз, одан кейін шамамен 1 минут күтіңіз де, оны қайтадан қосыңыз. Проблема шешілмесе, Техникалық көмек көрсету қызметіне хабарласыңыз.
- Жуғыш зат кір жуғыш машинаға қолайлы емес (онда «кір жуғыш-кептіргіш машиналарға арналған», «қолмен жууға және кір жуғыш машинаға арналған» немесе осыған ұқсас жазу болуы керек).
- Тым көп жуғыш зат қолданылған.

## Техникалық қолдау орталығына хабарласпас бұрын:

- Ақаулықты өзіңіз шеше алатыныңызды тексеріңіз («Ақаулықтарды жою» тарауын қараңыз);
- Ақаулық шешілгенін тексеру үшін бағдарламаны қайтадан бастаңыз;
- Олай болмаса, кепілдік куәлігінде берілген телефон нөмірі бойынша өкілетті Техникалық көмек беру орталығына хабарласыңыз.

! Тек уәкілетті мамандардан көмек сұраңыз.

## Келесі мәліметтерді оңай жерде ұстаңыз:

- ақаулықтың түрі;
- құрылғының моделі (Мод.);
- сериялық нөмірі (С/н).

Бұл ақпаратты кір жуғыш-кептіргіш машинаның артқы жағына бекітілген және есікті ашу арқылы құрылғының алдынан көруге болатын техникалық деректер тақтасынан табуға болады.