

Модель:

HG 6120, HG 6220

**Инструкция по эксплуатации
и техническому обслуживанию**

Термовоздуходувка




VORTEX

Содержание


Описание оборудования.....	4
Технические характеристики модели.....	5
Комплектность поставки.....	5
Правила по технике безопасности	6
Эксплуатация.....	9
Сварка пластмассовых деталей	11
Уход и техническое обслуживание	12
Транспортировка и хранение.....	13
Устранение неисправностей.....	13
Гарантийное обязательство	14
Сервисные центры.....	16
Схемы запчастей.....	17
Гарантийные талоны.....	19

Уважаемый покупатель!

Мы постоянно работаем над улучшением и совершенствованием изделий под торговой маркой .

В связи с этим технические характеристики, дизайн и комплектация могут меняться без предварительного уведомления.

Приносим Вам наши глубочайшие извинения за возможные причиненные этим неудобства.

Термовоздуходувки  отличаются высокой прочностью и гарантированной надежностью. Термовоздуходувка предназначена для широкого спектра работ, таких как удаление старых лакокрасочных покрытий; снятие линолеума и виниловых покрытий; размягчение смол, припоя, битума, воска; ослабление заржавевших и сильно затянутых металлических винтов, гаек, болтов; подготовка металла к покраске; пайка тонкостенных медных труб; сушка краски, лака, строительных растворов; а также других сфер применения.



Внимание!



Внимательно изучите данную инструкцию по эксплуатации и техническому обслуживанию. Храните её в защищенном месте.

Данный электроинструмент не предназначен для использования лицами (включая детей) с пониженными физическими, чувственными или умственными способностями или при отсутствии у них жизненного опыта или знаний, если они не находятся под контролем или не проинструктированы об использовании прибора лицом, ответственным за их безопасность. Дети должны находиться под контролем для недопущения игры с электроинструментом.

Перед включением изделия в розетку, всегда проверяйте, что кнопка включения находится в положении «ВЫКЛ» и работает должным образом.

При наличии блокиратора на кнопке включения при прекращении энергоснабжения, обязательно переводить выключатель в положение ВЫКЛ для предотвращения самопроизвольного включения изделия.

Описание оборудования



1. Сопло
2. Термозащитный кожух
3. Переключатель режимов (+ЖКИ дисплей в HG 6220)
4. Вентиляционные отверстия
5. Рукоятка

Технические характеристики модели

Параметры \ Модель	HG 6120	HG 6220
Номинальное напряжение	230 В	230 В
Номинальная частота	50 Гц	50 Гц
Номинальная потребляемая мощность	2000 Вт	2000 Вт
Температурный режим Воздушный поток		
I режим:	50°C 500 л/мин	50°C 250-500 л/мин
II режим:	450°C 250 л/мин	50-650°C 250-500 л/мин
III режим:	600°C 500 л/мин	-
Тип нагревателя	слюдяной	керамический
LCD-дисплей	нет	есть + память последних установленных параметров
Защита от перегрева	есть	есть
Стационарное использование	да	да
Класс изоляции	II	II
Степень защиты		IP11
Уровень звукового давления (дБ(А))	70	70
Значение вибрации (мс-2)	2,5	2,5
Масса (без принадлежностей)	0.82 кг	0,95 кг

Устройство предназначено только для бытового применения. Максимальная продолжительность работы – до 3 часов в день с 10-минутным перерывом каждые 15 минут работы.

Допустимый диапазон температуры окружающей среды, при котором можно пользоваться устройством: -15°C - +40°C

Указанные технические характеристики могут варьироваться в пределах $\pm 5\%$.

Комплектность поставки

HG 6120	HG 6220
- Термовоздуходувка - Руководство по эксплуатации - Комплект насадок * (в модели с арт. HG6120TK0811 есть, в модели с арт. HG6120T0011 нет)	- Термовоздуходувка - Руководство по эксплуатации

Правила по технике безопасности

Следующие пиктограммы появляются на протяжении данной инструкции по эксплуатации:



Указывает на опасность травмирования, риск для жизни и возможное повреждение прибора при невыполнении указанных инструкций.



Указывает на опасность поражения электрическим током.

Внимательно прочитайте данную инструкцию по эксплуатации перед использованием устройства. Ознакомьтесь с функциями и методами работы данного устройства. Для обеспечения правильной работы, всегда придерживайтесь правил данной инструкции по эксплуатации. Данную инструкцию по эксплуатации следует всегда держать рядом с устройством.

При использовании данного электроинструмента необходимо соблюдать следующие основные меры предосторожности, чтобы обеспечить защиту от травм, поражения электрическим током или возникновения пожара. При использовании данного электроинструмента неукоснительно следуйте всем изложенным правилам данной инструкции. Уделите пристальное внимание правилам по технике безопасности



Перед включением устройства в питающую сеть убедитесь, что напряжение сети соответствует значению, указанному в технических характеристиках устройства.



Данный знак означает наличие в устройстве двойной изоляции в соответствии с EN60745: В соответствии с этим в проводе заземления нет необходимости.

Используйте соответствующее напряжение питания: Напряжение питания должно соответствовать информации, указанной в технических характеристиках устройства.

Используйте надлежащие удлинители: Используйте удлинительные кабели, которые подходят для питания устройства. Удлинитель должен иметь сечение проводника, по меньшей мере 0.75 мм². Если удлинитель на катушке, необходимо обязательно раскрутить кабель на всю длину.

Следует немедленно прекратить эксплуатацию устройства в случаях:

1. Вилка, розетка, кабель питания имеют повреждения, порезы, надломы.
2. Поврежденный или сломанный выключатель (не включает или не выключает устройство).
3. Появление дыма или запаха гари.



ВНИМАНИЕ! Внимательно читайте все правила безопасности и инструкции. Несоблюдение предупреждений и инструкций может привести к поражению электрическим током, пожару или серьезной травме. Сохраните все инструкции и указания для будущего использования.

1 Безопасность рабочего места

- Содержите рабочее место в чистоте и хорошо освещенным. Загроможденные или плохо освещенные рабочие места являются причиной травматизма.
- Не работайте с электроинструментом во взрывоопасной среде, такой, где присутствуют горючие жидкости, газы или пыль. Электроинструмент создает искры, которые могут воспламенить пыль или пары.
- Рабочее место должно быть обеспечено хорошей вентиляцией.
- Не допускайте детей и посторонних лиц во время работы с электроинструментом.
- Не отвлекайтесь – это может вызвать потерю контроля при работе и стать причиной травмы.

2 Электробезопасность

- Вилка подключения прибора должна соответствовать подключаемой розетке. Запрещено модифицировать вилку каким-либо образом. Перед включением проверьте, соответствует ли напряжение питания Вашего электроинструмента сетевому напряжению; проверьте исправность кабеля, штепселя и розетки, в случае неисправности этих частей дальнейшая эксплуатация запрещается.
- Избегайте контакта тела с заземленными поверхностями, такими как трубы, радиаторы, электроплиты и холодильники. Существует повышенный риск поражения электрическим током, если ваше тело соприкасается с заземленным объектом.
- Не подвергайте электроинструмент воздействию дождя или влажным условиям. Вода, попавшая в электроинструмент, увеличивает риск поражения электрическим током.
- Если использование электроинструмента во влажных местах неизбежно, ток к электроинструменту должен подаваться через специальное устройство-прерыватель, отключающее электроинструмент при утечке. Резиновые перчатки электрика и специальная обувь увеличат вашу личную безопасность.
- Аккуратно обращайтесь со шнуром питания. Никогда не используйте шнур питания для переноски, перемещения или извлечения вилки из розетки. Держите шнур вдали от источников тепла, масла, острых или движущихся частей. Поврежденный или запутанный шнур увеличивает риск поражения электрическим током.
- При работе с электроинструментом вне помещений, используйте удлинитель, подходящий для наружного использования. Использование кабеля, не пригодного для использования на открытом воздухе, увеличивает риск поражения электрическим током.

3 Личная безопасность

- Будьте внимательны, постоянно следите за тем, что вы делаете, используйте здравый смысл при работе с электроинструментом.
- Не используйте электроинструмент, в то время как Вы утомлены или находитесь под воздействием лекарств или средств замедляющих реакцию, а также алкоголя или наркотических веществ. Это может привести к серьезной травме.
- Используйте средства индивидуальной защиты. Всегда надевайте защитные очки.
- Избегайте случайного запуска устройства. Убедитесь, что переключатель находится в выключенном положении перед подключением к источнику питания. Не держите палец на выключателе при переноске электроинструмента.
- Не направляйте поток горячего воздуха на людей или животных.
- Одевайте соответствующую одежду. Не носите свободную одежду или украшения. Держите волосы, одежду и перчатки подальше от потока горячего воздуха. Свободная одежда, украшения или длинные волосы могут попасть в движущиеся части устройства. Руки должны быть сухими и чистыми.
- Не используйте термовоздуходувку как фен для волос.

4 Правила безопасности при работе с термовоздуходувкой

- Не используйте электроинструмент, если выключатель неисправен и не включает или не выключает устройство. Электроинструмент, который нельзя контролировать с помощью переключателя, несет в себе риски, поэтому немедленно должен быть отремонтирован.
- Не переключайте сопло термовоздуходувки во избежание перегрева и выхода из строя внутренних частей устройства.
- Отсоедините вилку от источника питания перед проведением любых регулировок, заменой принадлежностей или при хранении электроинструмента. Данная мера безопасности уменьшает риск непреднамеренного запуска электрического инструмента.
- Храните неиспользуемый электроинструмент в недоступном для детей месте и не позволяйте лицам, не знакомым с электроинструментом или данными инструкциями, работать с электроинструментом. Электроинструмент представляет опасность в руках неопытных пользователей.
- Поддерживайте электроинструмент в надлежащем состоянии. Проверяйте инструмент на предмет отсутствия биения совмещения и легкости перемещения подвижных частей, повреждения деталей, а также любых других условий, которые могут повлиять на работу электроинструмента. При наличии повреждений следует отремонтировать устройство перед использованием.
- Используйте принадлежности и насадки в соответствии с данными инструкциями, принимая во внимание рабочие условия и характер выполняемой работы. Использование электроинструмента для операций, отличающихся от тех, которые указаны в данной инструкции, может привести к опасной ситуации.

- Убедитесь, что используемая оснастка правильно установлена и надежно закреплена.
- Надежно закрепите обрабатываемый предмет. Используйте для этого специальные зажимные приспособления. Не удерживайте обрабатываемый предмет руками.

5 Правила безопасности при обслуживании электроинструмента

- Перед началом работы включите устройство на 30 секунд без нагрузки. При обнаружении чрезмерной вибрации, посторонних шумов, повышенного искрения или иных неполадок немедленно выключите устройство; Обратитесь в сервис для устранения неисправности.
- Ремонт и сервисное обслуживание своего электроинструмента доверяйте только авторизованным сервисным пунктам и квалифицированному персоналу, использующему только оригинальные запасные части.
- Попытка неквалифицированного ремонта, внесение изменений в конструкцию устройства не гарантирует дальнейшую корректность работы и безопасность электроинструмента.

Эксплуатация



Перед установкой, ремонтом или обслуживанием прибора всегда выключайте устройство и выньте сетевую вилку из питающей розетки!



ВНИМАНИЕ! Опасность возгорания и взрыва!

Перед первым вводом в эксплуатацию

Перед эксплуатацией устройства внимательно ознакомьтесь с данной инструкцией. Проверьте, соответствует номинальное напряжение и частота питающей сети параметрам, заявленным в технических характеристиках устройства. Перед включением устройства убедитесь, что переключатель режимов **3** находится в положении «O».

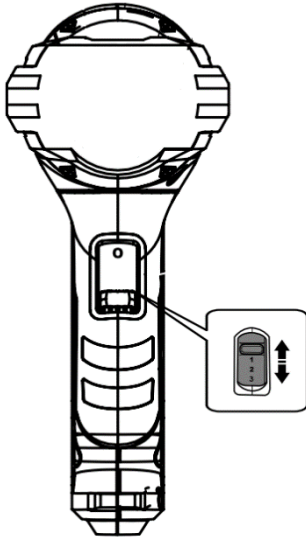
Тепловая защита

Данное устройство оборудовано функцией защиты от перегрева. В случае срабатывания защиты нагревательный элемент отключится. Включение нагревательного элемента произойдет после того, как температура опустится ниже критической отметки.

Режимы работы

HG 6120

Выберите переключателем режимов **3** соответствующий режим работы:



I режим: 50°C - 500 л/мин – Данный режим теплого воздуха подходит для охлаждения нагретых объектов или для сушки слой краски. Данный режим также может быть использован для охлаждения инструмента перед выключением или перед заменой его насадки.

II режим: 450°C - 250 л/мин – данный режим горячего воздуха подходит в случаях, когда необходимо избежать перегрева заготовки, а также для предотвращения смещения заготовки сильным потоком воздуха.

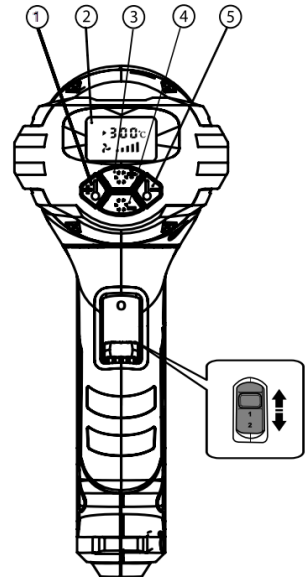
III режим: 600°C - 500 л/мин – данный режим горячего воздуха с максимальной температурой и максимальным потоком воздуха является самым производительным.

HG 6220

Выберите переключателем режимов **3** соответствующий режим работы:

I режим: 50°C – холодный – Данный режим теплого воздуха с фиксированной температурой 50°C подходит для охлаждения нагретых объектов или для сушки слой краски. Данный режим также может быть использован для охлаждения инструмента перед выключением или перед заменой его насадки.

II режим: 50 - 650°C – горячий – данный режим позволяет выбрать необходимую температуру и требуемый поток воздуха. Для установки температуры, воспользуйтесь клавишами 1 и 5. Клавиша 1 уменьшает температуру, клавиша 5 увеличивает температуру. Заданное значение температуры отображается на ЖКИ дисплее 2. Подходящий режим должен быть установлен путем проведения испытания. Рекомендуется начать с настройки низких температур. Рабочая температура может варьироваться в зависимости от свойств обрабатываемой детали. Расстояние между соплом и обрабатываемой деталью зависит от материала, подлежащего обработке.



Установка скорости потока воздуха (для HG 6220)

Нажимайте клавишу 4 (рис.2) для увеличения скорости потока воздуха. Нажимайте клавишу 3 (рис.2) для уменьшения потока воздуха. Установленная скорость отображается в виде ступенчатой пиктограммы.



- минимальный воздушный поток.
- максимальный воздушный поток.

Охлаждение перед выключением

После эксплуатации термовоздуходувки переведите ее в режим I и дождитесь охлаждения устройства до температуры 50°C. В модели **HG 6220** на ЖКИ дисплее отображается значение температуры. Данное действие обеспечивает длительный срок эксплуатации устройства без замены нагревательного элемента

Расположение устройства

Для охлаждения устройства, а также для освобождения обеих рук вы можете расположить устройство, как указано на рисунке.

ВНИМАНИЕ! Следует проявлять осторожность при расположении включенного устройства в таком положении. Риск опрокидывания и ожога горячим соплом или потоком горячего воздуха!



Примеры эксплуатации оборудования

Удаление краски / растворение клея

Установите плоскую насадку. Смягчите краску с помощью горячего воздуха и удалите ее с помощью скребка. Не нагревайте краску слишком долго, так как краска может обгорать, в связи с этим ее более трудно удалить. Многие типы клеев (например, наклейки) становятся эластичными при нагревании, что позволяет разделить клеевые соединения и удалить остатки клеевого слоя.

Удаление краски с оконных рам

Будьте внимательны – опасность трескания стекла. Установите стеклозащитное сопло. Смягчите краску с помощью горячего воздуха и удалите ее с помощью скребка или проволочной щетки.

Формирование пластиковых труб

Установите насадку с отражателем. Чтобы избежать перегибов трубы, заполните трубу песком и закройте ее с обоих концов. Нагрейте трубу равномерно, постоянно перемещая ее в потоке воздуха из стороны в сторону.

Сварка пластмассовых деталей

Следует учитывать, что при нагреве пластмассовых деталей выделяются вещества, вредные для организма. Используйте соответствующие меры предосторожности и меры защиты. Свариваемые детали и сварочный пруток должны быть из одного типа пластика. Нагрейте место стыка до тестообразного состояния и подавайте сварочный пруток в место стыка до образования равномерного наплыва.

Усадка термокембриков

Установите узкую насадку. Наденьте термокембрик на необходимую область. Равномерно со всех сторон обогрейте термокембрик до полной усадки. Не перегревайте термокембрик, так как он может обгореть.

Разморозка водопроводных труб

Установите насадку с отражателем. Равномерно прогревайте замороженный участок труб. Не пытайтесь разморозить ПВХ-трубы. Медные трубы соединяются с помощью олова, следовательно, не нагревайте трубы такого типа выше 200°C.

Низкотемпературная пайка

При применении припоя без флюса нанесите на спаиваемое место паяльную пасту. Прогревайте место пайки от 50 до 120 секунд в зависимости от материала. Подайте припой. Припой должен плавиться под воздействием температуры заготовки. При надобности удаляйте после охлаждения остатки флюса

Уход и техническое обслуживание



Перед установкой, ремонтом или обслуживанием прибора вы всегда должны выключить устройство и вынуть сетевую вилку из розетки!

- Ваш электроинструмент не требует дополнительной смазки или технического обслуживания.
- Если шнур питания поврежден, он немедленно должен быть заменен производителем, или специализированной сервисной мастерской.
- Обслуживание электроинструмента должно быть выполнено только квалифицированным персоналом уполномоченных сервисных центров.
- Обслуживание, выполненное неквалифицированным персоналом, может стать причиной поломки инструмента и травм.
- Каждые 50 часов эксплуатации рекомендуется производить сервисное обслуживание инструмента.
- При обслуживании электроинструмента, используйте только рекомендованные сменные расходные части, насадки, аксессуары.
- Использование не рекомендованных расходных частей, насадок и аксессуаров может привести к поломке электроинструмента или травмам. Использование некоторых средств для чистки, таких как: бензин, аммиак, и т.д. могут привести к повреждению пластмассовых частей.

Регулярное обслуживание

Периодически протирайте устройство чистой тканью или продувайте его помощью сжатого воздуха на низком давлении.

Держите подвижные части, выключатели, вентиляционные отверстия и корпус устройства чистыми и свободными от грязи и пыли, насколько это возможно.

Мы рекомендуем Вам выполнять очистку устройства всегда сразу после его использования.

Очищайте устройство, регулярно протирая влажной тканью с небольшим количеством жидкого мыла. Не используйте моющие средства и растворители, которые могут повредить пластиковые детали оборудования.

Транспортировка и хранение

- Храните электроинструмент в безопасном и защищенном от влаги и прямых солнечных лучей месте, вдали от детей.
- При транспортировке складывайте устройство в оригинальную упаковку или подходящий по размерам ящик с плотными стенками.
- Не роняйте электроинструмент во избежание повреждения частей.
- Не переносите ваш инструмент за сетевой шнур.

Устранение неисправностей

Неисправность	Возможная причина	Способ устранения
Выключатель включен, но вентилятор не работает	Неплотное соединение сетевого шнура.	Проверьте соединение.
	Выключатель неисправен.	Замените выключатель.
	Поврежден сетевой шнур.	Осмотрите шнур на предмет видимых повреждений. Замените сетевой шнур.
Вентилятор работает, но нет нагрева	Сработала термозащита.	Дождитесь охлаждения термозлемента.
	Поврежден термозлемент.	Обратитесь в сервисный центр.
Устройство перегревается	Попадание посторонних объектов внутрь устройства.	Удалите посторонние объекты.
	Перекрытие вентиляционных отверстий или выходного сопла.	Убедитесь, что вентиляционные отверстия ничем не заблокированы.

ВНИМАНИЕ! Для вашей собственной безопасности никогда не производите демонтаж/монтаж/замену деталей или аксессуаров электроинструмента во время работы устройства. В случае неисправности или повреждений электроинструмента обращайтесь в ремонт только в специализированные сервисные центры.

Гарантийное обязательство

Для инструмента **WORTEX** предусмотрена гарантия в соответствии с законами и специфическими особенностями каждой страны. Если законодательством не установлены сроки гарантийного обслуживания, их устанавливает торговое представительство, которое занимается реализацией нашей продукции.

Началом гарантийного срока является дата продажи инструмента, а подтверждением – правильно заполненный гарантийный талон, наличие товарного чека или документа, заменяющего его.

Для осуществления гарантийного обслуживания вам необходимо обратиться в ближайший сервисный центр, осуществляющий ремонт нашего инструмента. Список сервисных центров приведен на странице 16 данной инструкции.

При сдаче инструмента в сервисный центр нужно представить его в чистом виде с указанием дефекта, в оригинальной упаковке, с инструкцией по эксплуатации и заполненным гарантийным талоном, а также товарным чеком или документом, заменяющим его.


Дефекты сборки изделия, допущенные по вине изготовителя, устраняются бесплатно после проведения сервисным центром диагностики изделия.

Если неисправность произошла по вине пользователя, стоимость услуг по ремонту переносится на себя пользователь.

Сроки выполнения работ зависят от сложности устранения причины дефекта и устанавливаются сервисным центром, который принял инструмент в ремонт.

Гарантийное обслуживание не производится в следующих случаях:

- Использования инструмента в целях, не предусмотренных инструкцией по эксплуатации;
- Отсутствия:
 1. Правильно заполненного гарантийного талона, товарного чека, подтверждающего дату покупки и срок гарантии, или другого документа, заменяющего его;
 2. Инструкции по эксплуатации, наклейки на инструменте с серийным номером завода-изготовителя;
- Естественного износа механизмов и узлов, имеющих ограниченный период работоспособности;
- Профилактики и замены быстроизнашиваемых деталей;
- Перегрузки или интенсивного использования, следствием которых являются:
 1. одновременный выход из строя одного или более функционально связанных деталей и узлов;
 2. сгорание, обугливание, оплавление под воздействием высокой внутренней температуры деталей (нагревательные элементы, кнопки, провода, корпуса);
- механических повреждений, наличия внутри инородных предметов;

- вскрытия, а также ремонта, который был произведён не специалистами сервисных центров, ремонтирующих инструмент  .

Гарантия не распространяется на расходные материалы и принадлежности, которые частично входят в комплект поставки.

В случае использования инструмента в производственных целях сроки гарантийного обслуживания могут быть сокращены.

Гарантийный срок – 2 года.

Производитель: Skipfire Limited, Romanou, 2, TLAIS TOWER, 6th floor, office 601, P.C.1070, Nicosia, Cyprus, на заводе-производителе в КНР (ШАНХАЙ ВОРЛДПРО ТУЛС ПРОФЕШЕНАЛ СЕРВИС, 703-7066 ФУИДИНГ БИЛДИНГ, 55 ДЖИНГХУ РОАД, ПУДОНГ, ШАНХАЙ) для компании Wortex (Германия).

Импортер в РБ: ООО «ТД Инструменткомплект», Республика Беларусь, 220103, г. Минск, ул. Кнорина 50, к. 302А, Тел.: +375 17 290 90 90. Сайт: tools.by.

Импортер в РФ: ООО «САДОВАЯ ТЕХНИКА И ИНСТРУМЕНТЫ», 107076, Москва, переулок Колодезный, дом 14, пом XIII, комната 41. Сайт: www.stiooo.ru.

Сертификат соответствия №TC RU C-СУ.АВ24.В.02696 Серия RU №0294389.

Срок службы изделия – 5 лет при его правильной эксплуатации.

По истечении срока службы необходимо произвести техническое обслуживание квалифицированными специалистами в сервисной службе за счет владельца, с удалением продуктов износа и пыли.

Использование изделия по истечении срока службы допускается только в случае его соответствия требованиям безопасности данного руководства.

В случае если изделие не соответствует требованиям безопасности, его необходимо утилизировать.

Изделие (в том числе аккумуляторы) не относится к обычным бытовым отходам. В случае утилизации необходимо доставить его к месту приема соответствующих отходов.

Дата изготовления:

10/2016

С условиями гарантийного обслуживания ознакомлен(а).

При покупке изделие было проверено.

Претензий к упаковке, комплектации и внешнему виду не имею.

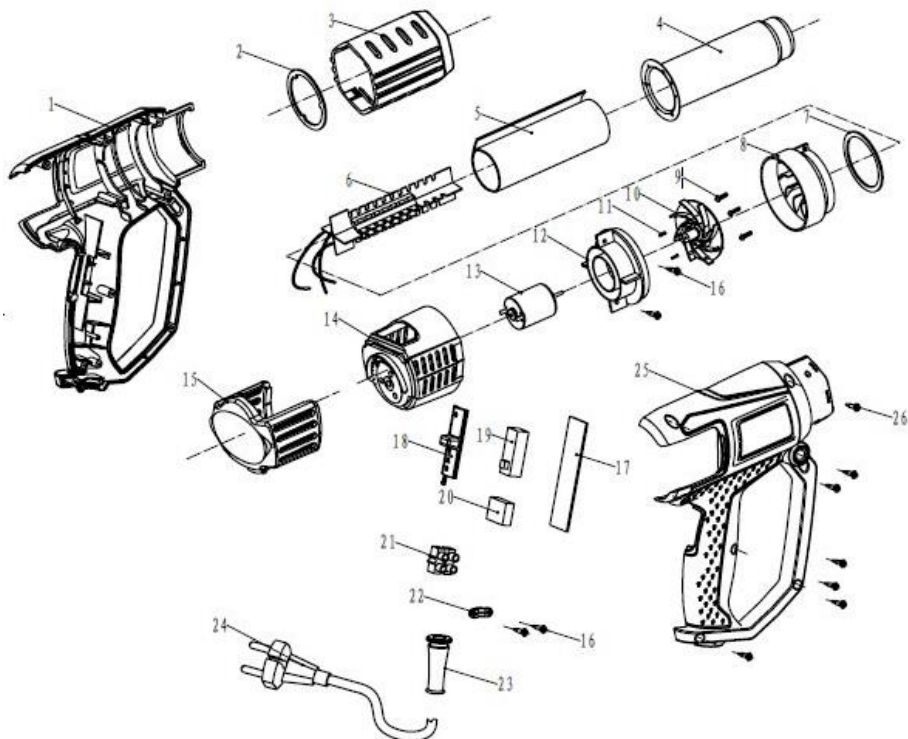
Подпись покупателя _____

Сервисные центры

BY	Минск	ул. Смоленская, 31	+375 17 290 90 90
			+375 29 325 85 38
			+375 29 855 90 90
BY	Минск	р-н дер. Большое Стиклево, ремонтно-механические мастерские	+375 17 345 50 63
			+375 29 601 20 01
BY	Брест	ул. Бауманская, 27	+375 44 568 37 61
			+375 29 168 20 72
BY	Витебск	ул. Двинская, 31	+375 212 35 52 24
			+375 29 168 40 14
BY	Гомель	ул. Бр. Лизюковых, д. 2	+375 44 492 51 63
			+375 25 743 35 19
			+375 232 48 26 85
BY	Гродно	ул. Горького, 95	+375 152 43 63 68
			+375 29 169 94 02
BY	Могилев	ул. Вишневецкого, 8А	+375 222 285 285
			+375 29 170 33 94
RU	Астрахань	ул. 5-я Линейная, 30	8 (8512) 59-97-00
RU	Клинцы	ул. Займищенская, 15А	8 (483) 364-16-81
RU	Курск	ул. Ленина, 12	8 (4712) 51-20-10
RU	Орел	ул. Городская, 98	8 (4862) 71-48-03
RU	Новозыбков	Ул. Коммунистическая, 8	8 (483) 364-16-81
RU	Унеча	ул. Залинейная, 1	8 (483) 512-49-33
RU	Москва	ул. 1-я Энтузиастов, д.12	8 (495) 783-02-02
RU	Санкт-Петербург	ул. Черняховского, 15	7 (812) 572 30 20
RU	Казань	пр. Ямашева, 51	8 (843) 200-95-72
RU	Брянск	пер. Металлистов д. 4А	8 (4832) 57-18-76

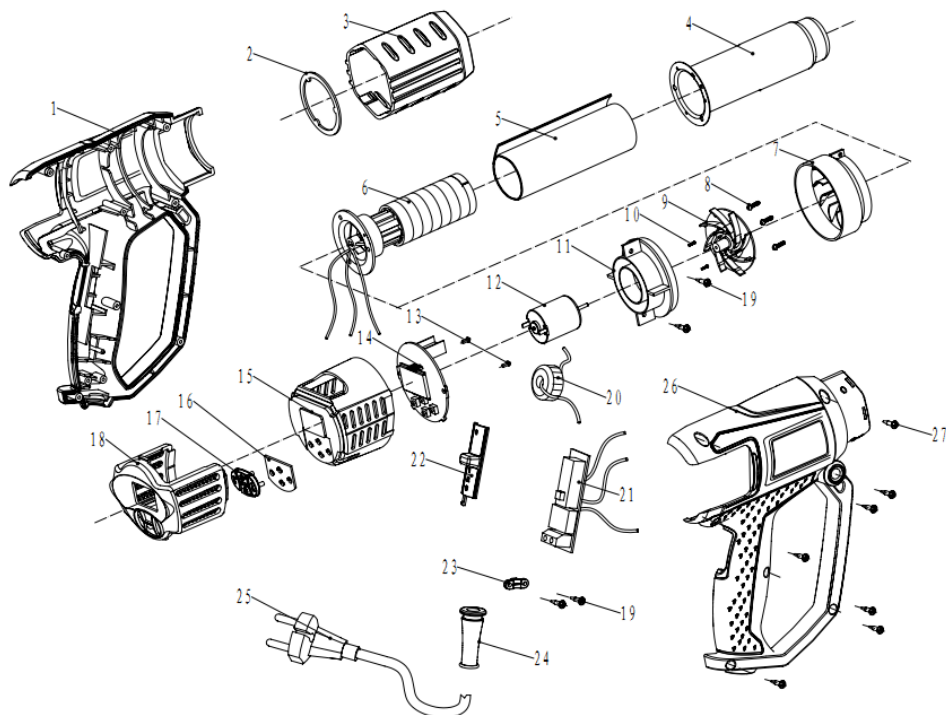
Схемы запчастей

HG 6120



№	Part name	Q-ty	№	Part name	Q-ty
1	LEFT CLAMSHELL	1	14	BACK INNER COVER	1
2	SUPPORT RING	1	15	BACK COVER	1
3	FRONT COVER	1	16	SCREW	4
4	HEAT GUN CAN	1	17	PCB FOR SWITCH	1
5	MICA SHEET	2	18	SWITCH COVER	1
6	HEATING ELEMENT COMPLETE	1	19	SWITCH	1
7	HEATING SUPPORT	1	20	X2 CAPACITOR	1
8	FAN COVER	1	21	TERMINAL BLOCK	1
9	SCREW	3	22	CORD GUARD	1
10	FAN	1	23	CORDING BUSHING	1
11	SCREW	2	24	CORDSET	1
12	MOTOR SUPPORT	1	25	RIGHT CALMSHELL	1
13	MOTOR	1	26	SCREW	1

HG 6220



№	Part name	Q-ty	№	Part name	Q-ty
1	LEFT CLAMSHELL	1	15	BACK INNER COVER	1
2	SUPPORT RING	1	16	SPONGE	1
3	FRONT COVER	1	17	BUTTON	1
4	HEAT GUN CAN	1	18	BACK COVER	1
5	MICA SHEET	2	19	SCREW	4
6	HEATING ELEMENT COMPLETE	1	20	INDUCTANCE	1
7	FAN COVER	1	21	SWITCH ASSEMBLY	1
8	SCREW	3	22	SWITCH COVER	1
9	FAN	1	23	CORD GUARD	1
10	SCREW	2	24	CORDING BUSHING	1
11	MOTOR SUPPORT	1	25	CORD SET	1
12	MOTOR	1	26	RIGHT CALMSHELL	1
13	SCREW	2	27	SCREW	7
14	PCB	1			

Гарантийные талоны

ДЕЙСТВИТЕЛЕН ПРИ ЗАПОЛНЕНИИ ТАЛОН №1 на гарантийный ремонт

(модель: _____)

Серийный номер: _____

Представитель ОТК: _____

Заполняет торговая организация:

Продан: _____
(наименование и адрес предприятия)

Дата продажи: _____

Продавец: _____

(подпись)

(ФИО)

Место
для
печати

ДЕЙСТВИТЕЛЕН ПРИ ЗАПОЛНЕНИИ ТАЛОН №2 на гарантийный ремонт

(модель: _____)

Серийный номер: _____

Представитель ОТК: _____

Заполняет торговая организация:

Продан: _____
(наименование и адрес предприятия)

Дата продажи: _____

Продавец: _____

(подпись)

(ФИО)

Место
для
печати

Заполняет ремонтное предприятие:

_____ (наименование и адрес предприятия)

Исполнитель: _____ (_____) (подпись) (ФИО)

Владелец: _____

_____ (подпись владельца) (ФИО)

Утверждаю: _____ (подпись)

Дата ремонта:

_____ (должность)

_____ (ФИО руководителя ремонтного предприятия)

Место
для
печати

Заполняет ремонтное предприятие:

_____ (наименование и адрес предприятия)

Исполнитель: _____ (_____) (подпись) (ФИО)

Владелец: _____

_____ (подпись владельца) (ФИО)

Утверждаю: _____ (подпись)

Дата ремонта:

_____ (должность)

_____ (ФИО руководителя ремонтного предприятия)

Место
для
печати