

Avanta



**Инструкция по монтажу и эксплуатации душевых
кабин торговой марки "Аванта".
Модели 891/5, 892/5, 895/5 L&R**

Комплектация:

Внимание!!! При покупке данного изделия обязательно проверьте комплектацию согласно нижеследующего перечня:

№	Наименование	Количество
1.	Поддон (Внутренняя высота – 37 см) 1 отверстие	1 шт.
2.	Каркас	1 шт.
3.	Спойлер	1 шт.
4.	Алюминиевые дуги	2 шт.
5.	Комплект передних стекол:	1 ком.
	- стекла неподвижные	2 шт.
	- стекла подвижные	2 шт.
	- алюминиевые профили	2 шт.
	- комплект роликов	1 ком.
	- комплект уплотнителей и магнитов	1 ком.
	- парные ручки	2 шт.
6.	Комплект задних стекол	1 ком.
7.	Панель:	1 шт.
	- подсветка в виде лампочек	1 ком.
	- смеситель с разводкой воды	1 шт.
	- пульт сенсорный (широкий)	1 шт.
	- форсунки большие	4 шт.
	- спинка с 4 малыми форсунками	1 шт.
8.	Комплектующие:	1 коробка
	- штанга ручного душа с лейкой	1 ком.
	- комплект для сбора поддона	1 ком.
	- сифон	1 шт.
	- пульт управления	1 шт.
	- вентилятор	1 шт.
	- динамик	1 шт.
	- тропический дождь (узкий)	1 шт.
	- дозатор	1 ком.
	- гидромассажер ног	1 шт.
	-полка стеклянная (одноуровневая)	1 шт.
	-поручень	1 шт.
9.	Диск с подсветкой	1 шт.
10.	Зеркало	1 шт.
11.	Крыша	1 шт.

Тип модели:

891/5, 892/5, 895/5L&R

Габаритные размеры:

Модель 891/5 - 90x90x214 см

Модель 892/5 - 100x100x214 см

Модель 895/5L&R - 120x85x214 см

Номинальное напряжение, В: 220**Номинальная частота, Гц: 50**

Двери с роликовым механизмом и силиконовым уплотнителем

Режимы работы:

- гидромассаж
- ручной душ (регулируемая штанга)
- тропический душ
- гидрофорсунки

Особые характеристики:

- толщина стекла 5 мм
- 4 больших гидрофорсунка
- внутренняя высота поддона 30см
- матовый алюминиевый профиль
- сиденье вылито в поддоне
- спинка с 4 малыми форсунками
- поручень
- сенсорная панель управления
- вентилятор
- точечная подсветка панели
- подсветка крыши (плафон)
- радио
- зеркало
- дозатор
- полка стеклянная (одноуровневая)

Меры предосторожности:

1. Установка гидромассажной кабины должна производиться специализированным сервисным центром (см. список сервисные центры в гарантийном талоне), а электрическое подключение квалифицированным специалистом, имеющим удостоверение электрика IV группы.
2. Используемое электрическое напряжение 220V±10%.
3. Используемое давление воды 1,5-4,5 BAR.
4. По окончании использования кабины необходимо поставить выключатель блока питания в положение «выкл.».
5. По окончании использования кабины необходимо перекрыть подачу холодной и горячей воды к кабине.
6. Температура горячей воды, подаваемой к кабине, не должна превышать 70°C.
7. Уровень канализации не должен превышать 30 мм от пола до центра канализационной трубы.
8. Максимальная нагрузка на поддон 180 кг.
9. Необходима установка фильтров грубой очистки воды.
10. Необходимо наличие заземления в ванной комнате и устройства защитного отключения с током размыкания 30 мА.
11. Потребляемый ток - 20 А. Потребляемый ток для кабин с парогенератором - 35 А.

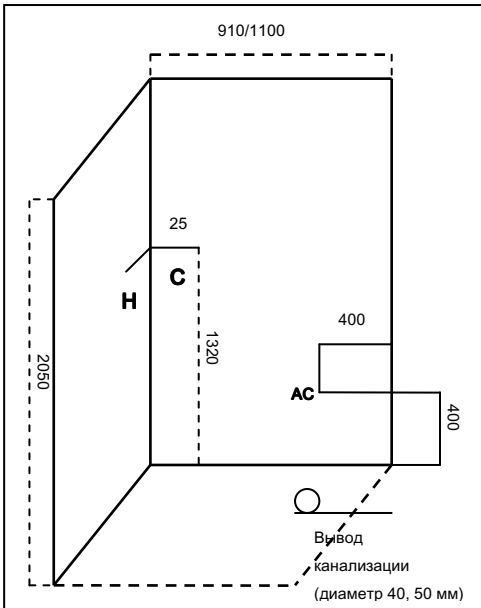
Общая информация.

Уважаемый покупатель! Приобретенное Вами оборудование произведено в соответствии с современными европейскими техническими стандартами, отвечает строительным и санитарным нормам и адаптировано для эксплуатации в России. Внимательно прочитайте это руководство по установке и эксплуатации. Оно содержит важную информацию для безопасного монтажа, использования и обслуживания.

1. Это оборудование предназначено для непрофессионального использования внутри помещений.
2. Элементы упаковки (пластиковые пакеты, металлические скрепки) могут быть потенциально опасны для детей, поэтому выбросьте упаковку сразу же после установки кабины или уберите в недоступное место.
3. Убедитесь в том, что Ваша кабина не повреждена и полностью укомплектована.
4. Сборка и подключение к электрической и водопроводной сетям должны производиться квалифицированными специалистами, имеющими необходимые лицензии на производство работ такого рода. Неправильная установка может принести вред людям, животным или Вашей собственности. В этом случае производитель снимает с себя всякую ответственность.
5. Необходимо обеспечить хороший доступ для корректной установки кабины (расстояние от боковые панелей кабины до стен должно быть не менее 15 см).
6. Электрическая безопасность гарантирована только при наличии эффективного заземления, выполненного в соответствии с правилами электрической безопасности (ПУЭ). Это требование обязательно должно соблюдаться. Если возникли сомнения, свяжитесь со специалистом, который проверит Вашу систему заземления. Производитель не отвечает за ущерб, вызванный отсутствием заземления или его неисправностью.
7. Убедитесь в том, что сетевая розетка, в которую будет включена Ваша кабина, имеет устройство заземления, и она действительно заземлена. Рекомендуется выводить отдельную розетку на кабину.

8. Розетка и вилка должны быть одного типа. Если розетка не подходит, она должна быть заменена при помощи квалифицированного специалиста, который должен проверить соответствие сечения проводов току, потребляемому подключенным оборудованием. При отсутствии заземления производитель снимает с себя всякую ответственность по возмещению ущерба.
9. Запрещается использование переходников и удлинителей.
10. Перед установкой душевой кабины желательно приобрести комплект шлангов для холодной и горячей воды. Длина шланга зависит от месторасположения вывода водопроводные труб.
11. Не оставляйте оборудование включенным, если в этом нет необходимости. Не пережимайте и не натягивайте сетевой кабель. Если кабель поврежден, не заменяйте его сами. Вызывайте специалиста из обслуживающей организации.
12. Ваша кабина должна использоваться только для того, для чего она разработана. Производитель не отвечает за поломки, вызванные ненадлежащим, неверным или неразумным использованием. При работе с любыми электрическими приборами необходимо помнить о некоторые основополагающих правилах:
 - не используйте удлинители в ванной или душе;
 - никогда не тяните провод, чтобы вынуть вилку из розетки;
 - никогда не подвергайте приборы воздействию дождя, солнца и т. д., не оставляйте их без присмотра;
 - не разрешайте детям или лицам, не знакомым с этими правилами, пользоваться приборами без Вашего присмотра.
13. Всегда вынимайте вилку из розетки или отключайте электричество на Вашем щитке перед операциями по уходу за кабиной.
14. Если кабина подключается непосредственно к сети без вилки и розетки, то должен быть установлен многолинейный выключатель с расстоянием между разведенными контактами не менее 3 мм, причем линия заземления не должна разрываться.
15. В случае неисправностей и/или неправильной работы обесточьте кабину и старайтесь к ней не прикасаться. Неисправная кабина может не обеспечивать заложенные в ее конструкцию требований по безопасности и быть потенциально опасной. Для ремонта привлекайте только уполномоченные продавцом лиц.
16. Необходимо хранить это описание вместе с гарантийным сертификатом, поскольку без них гарантия недействительна.
17. Дети должны сопровождаться взрослыми во время пользования кабиной.
18. Регулятор подачи воды при открытии должен находиться в среднем положении во избежание температурного шока. Если вы используете режим сауны, не пользуйтесь душем и гидромассажем.

Схема подготовки коммуникаций.



Внимание !!!

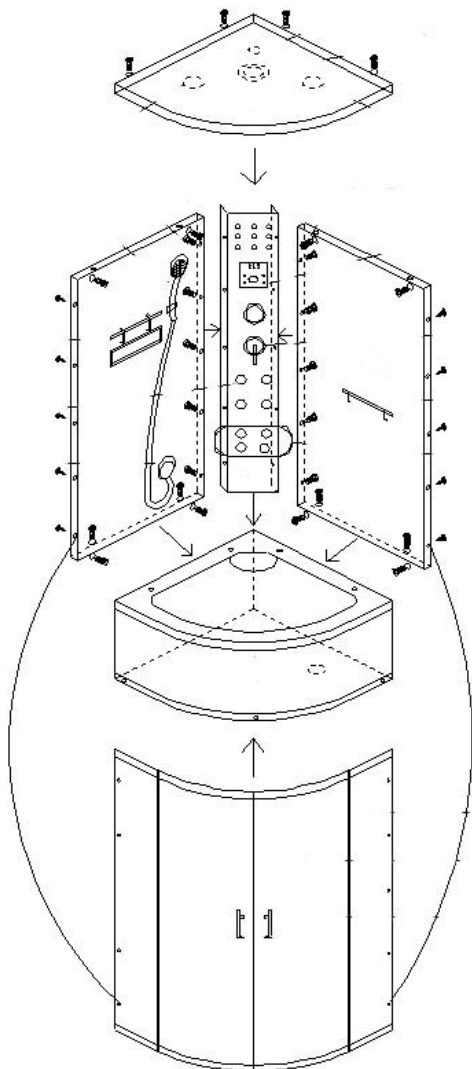
Данный раздел предназначен исключительно для специалистов сервисных центров. Не пытайтесь самостоятельно произвести монтаж и подключение данного изделия. В противном случае Вы лишаетесь права на гарантийное обслуживание.

- AC – вывод электросети 200В
- H, C – вывод горячей и холодной воды соответственно

Общая схема сборки

Этапы установки

Чтобы помочь Вам правильно, быстро и безопасно установить кабину, мы разделили процесс установки на несколько этапов. Следуйте им, и Вы достигнете желаемого результата.

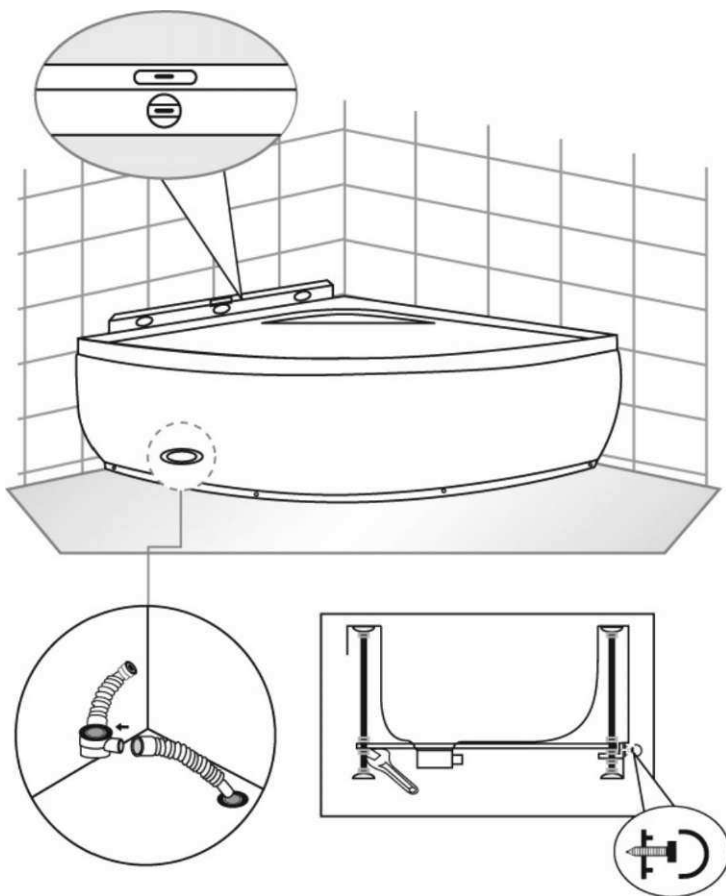
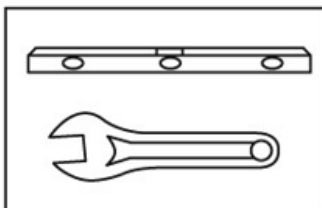


Этап 1.

Выравнивание поддона (донного резервуара).

Установите панель с поддоном на подходящее место и отрегулируйте положение ножками. С помощью уровня проверьте горизонтальность поддона, после чего затяните гайки на винтах.

Внимание! Следует проверить и горизонтальность, и вертикальность поверхностей панели.



Этап 2.

Установка задней и боковых стеновых панелей.

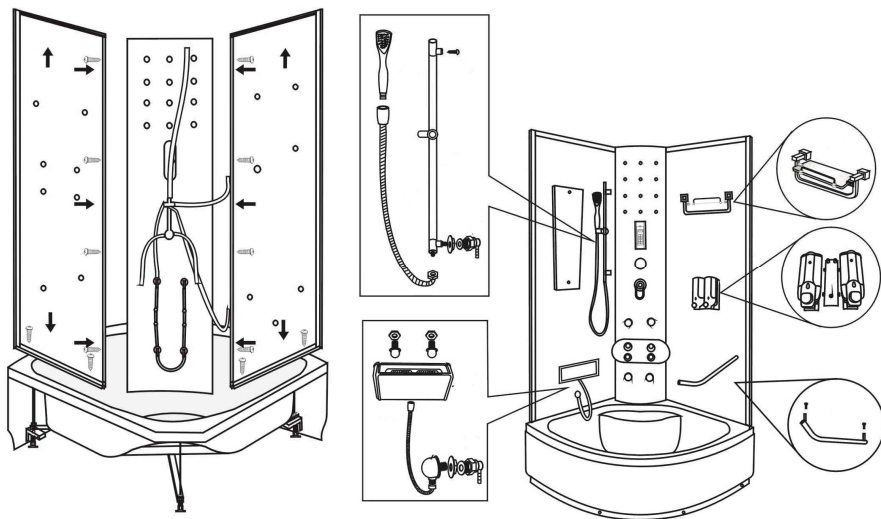
Установите заднюю панель, предварительно нанеся герметик на поддон в месте его соединения с задней панелью. Совместив крепежные отверстия, закрепите их между собой винтами M5x30.

Установите ручной душ, полочку и подлокотник.

Внимание!

Не затягивайте винты до упора. Это позволит регулировать их положение в ходе дальнейшей установки. Затяните винты только по окончании полной установки кабины.

При закреплении задней стенки к поддону возможно несовпадение крепёжных отверстий на стенке и поддоне. В этом случае необходимо выставить стенку на поддоне, после чего просверлить на поддоне отверстия через существующие отверстия на стенке.

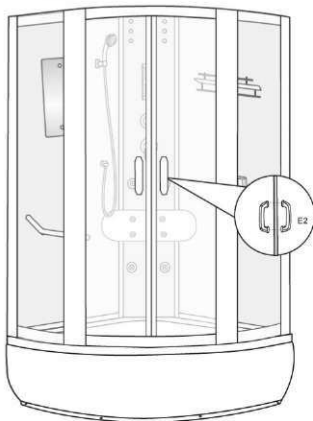
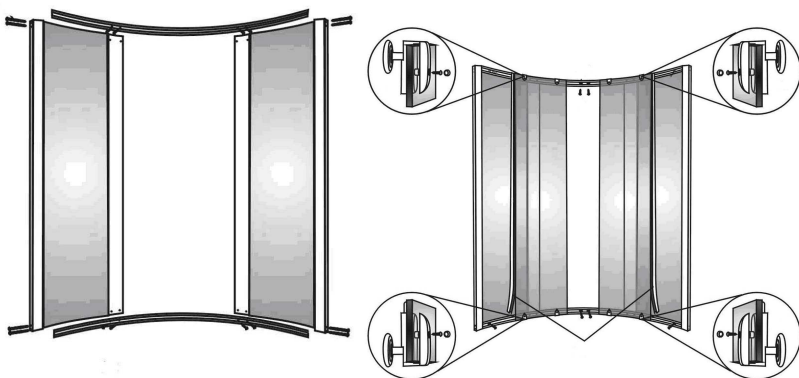


Этап 3.

Сборка каркаса стеклянных панелей.

Соедините верхнюю и нижнюю направляющие с правой и левой стеклянными фиксированными панелями с помощью шурупов-саморезов, чтобы они образовали каркас-рамку. Установите каркас стеклянной панели, предварительно нанеся герметик на поддон в месте соединения его с каркасом.

Совместив крепежные отверстия, находящиеся по сторонам нижнего профиля стеклянной панели, закрепите их между собой с помощью саморезов. Установите ролики на дверцах таким образом, чтобы они свободно перемещались по направляющим, закрепите винты на роликах. Прикрутите дверные ручки. Вставьте уплотнитель в боковые профили для достижения наилучшей герметизации.

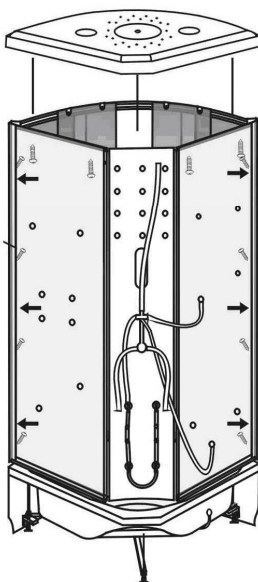
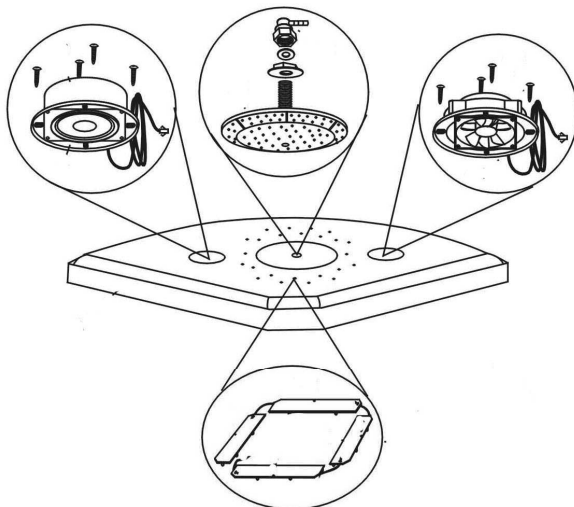


Этап 4.

Установка потолочной панели.

Нанесите герметик по периметру потолочной панели по месту соединения данной панели с каркасом стеклянной панели и задней панелью.

Совместите крепежные отверстия на задней и потолочной панели. Опустите потолочную панель на каркас и соедините их с помощью винтов-саморезов, предварительно установив в нее динамик, вентилятор, тропический душ и плафон верхней подсветки.



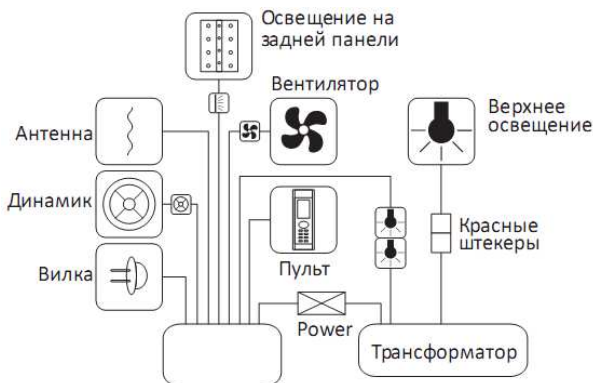
Этап 5.

Соединение труб и электрических проводов.

Следуя указаниям на трубах и проводах, соедините их нужным образом, подключите к трубам водоснабжения. Подводка горячей и холодной воды представляет собой устойчивые к давлению шланги диаметром 3/4 дюйма, на подводке имеются указатели о подключении к горячей или холодной воде. Пожалуйста, подключайте воду в соответствии с указателями на подводке.

Внимание! Фитинги труб в местах соединения должны быть снабжены уплотняющими прокладками, гайки следует затягивать плотно. При соединении электрических проводов нужно не только следовать указаниям на соединительных блоках, но и учитывать направление соединения, правильно выбирать соединяемые провода. После соединения в соединительных блоках автоматически срабатывает замок, фиксирующий контакт. Пожалуйста, убедитесь, что все действия по установке произведены в соответствии с рекомендациями.

Электрическая схема.



Этап 6.

Функциональная проверка и герметизация.

Пролейте из душевой лейки в местах соединения. При необходимости нанесите герметик еще раз по швам соединения.

Откройте краны подачи холодной и горячей воды. Проверьте герметичность соединений трубопроводов и отсутствие протечек воды в местах соединения отдельных панелей душевой кабины.

Подключите электропитание кабины. Проверьте работоспособность электрической части кабины в соответствии с руководством по эксплуатации пульта управления. В случае отсутствия нарушений работы всех частей кабины, установите конструкцию на окончательное место.

Уход за изделием

1. Во избежание деформаций и других побочных явлений температура используемой воды не должна превышать 60 град. Цельсия.
2. Проводите дезинфекцию во избежание размножения болезнетворных бактерий после каждого третьего-четвертого использования изделия. Не используйте средства, содержащие кислоту, растворители и другие разъедающие и способные повредить акриловую поверхность средства.
3. Категорически запрещается использование соды и других абразивных препаратов.
4. Протирать изделие возможно только мягкими и предназначенными для этого изделиями.
5. Для предотвращения засора форсунок и другого оборудования в душевой кабине, а также предотвращения выхода из строя каких-либо агрегатов, проводите профилактический осмотр не реже двух раз в год. Также необходимо проводить чистку клапанов парогенератора от минерализации и накипи.
6. Услугу по проведению планового или дополнительного профилактического осмотра вы можете заказать по телефону сервисного центра, указанному на гарантийном талоне, выписанному на изделие.
7. Не придвигайте душевую кабину на расстояние менее 15 см. к прилегающим отопительным приборам, трубам водоснабжения и канализации, так как это может привести к выходу из строя оборудования на изделии.
8. Транспортировку изделия можно осуществлять всеми видами транспортных средств.
9. Не храните изделие рядом с легковоспламеняющимися предметами, а также кислотами и растворителями.

Возможные неисправности и способы их устранения:

Неисправность:	Причина:	Способ устранения:
Не работает пульт управления	Вилка не вставлена в розетку.	Вставьте вилку в розетку
	Не включен защитный выключатель.	Найдите и устраните короткое замыкание, заново подсоедините защитный выключатель.
	Не включено (выключено) устройство защитного отключения (УЗО)	Включите УЗО
	Повреждена электропроводка, неисправен пульт управления	Обратитесь в сервисную службу
Не поступает вода из душа	Душ засорился	Прочистите
	Отсоединена линия управления соленоидным клапаном	Проверьте соединение линии управления соленоидным клапаном
	Не работает соленоидный клапан	Обратитесь в сервисную службу
Недостаточный напор воды из душа	Головка душа или трубопровод засорились	Прочистите
	Недостаточное давление воды	Дождитесь времени, когда давление воды увеличится. Избегайте пользования душем во время пикового водопотребления
Утечка воды через соединительные трубы	Некачественная уплотняющая прокладка	Замените
	Нарушено соединение труб	Восстановите
	Засорился фильтр грубой очистки	Прочистите фильтр
	Повреждена труба	Обратитесь в сервисную службу
Отсутствует освещение	Перегорела лампа	Замените лампу
	Разомкнута проводка	Соедините провода, или обратитесь в сервисную службу.

ГАРАНТИЙНЫЙ ТАЛОН

Наименование _____

Адрес магазина

Подпись продавца _____ М. П

Дата продажи _____

Подтверждаю получение исправного изделия, с условиями
гарантии ознакомлен(а)

подпись покупателя

Организация (специалист), осуществляющая установку

Тел.: _____

Дата установки _____

Получить информацию о сервисных центрах вы можете у продавца

The logo for Avanta, featuring the word "Avanta" in a blue serif font. The letter 'A' is large and stylized, with a blue wave-like flourish above it. The 'v' and 'a' are also in blue, with the second 'a' having a similar flourish. The 'n' and 't' are in a darker blue, and the final 'a' is in a lighter blue.