

Срок службы 5 лет, гарантийный срок 6 месяцев. Товар не подлежит обязательной сертификации.

ПАСПОРТ и руководство по эксплуатации

Перед эксплуатацией снегоката следует ознакомиться с настоящим паспортом и руководством по эксплуатации, обратив внимание на разделы «Указания по эксплуатации» и «Требования безопасности».

1. Назначение

Снежокат «Ника-Кросс» предназначен для перевозки детей в возрасте от 4 до 12 лет по плотному снегу или льду, катанию с горок с углом наклона не более 35°, при температуре окружающего воздуха от +1°C до -25°C. Снежокат имеет сварную конструкцию из стальных труб, пластмассовые лыжи и мягкое сиденье. Задняя кромка лыж закругленная, что позволяет кататься задом-наперед.

2. Технические характеристики (табл. 1)

Параметры	СНК
Длина, мм	1160
Ширина, мм	535
Высота, мм	450
Высота по сиденью, мм	270
Ширина колеи, мм	400
Размер сиденья ДхШ, мм	520x210
Грузоподъемность не более, кг	100
Масса, кг	6,8

3. Комплектность

В комплект поставки входят:

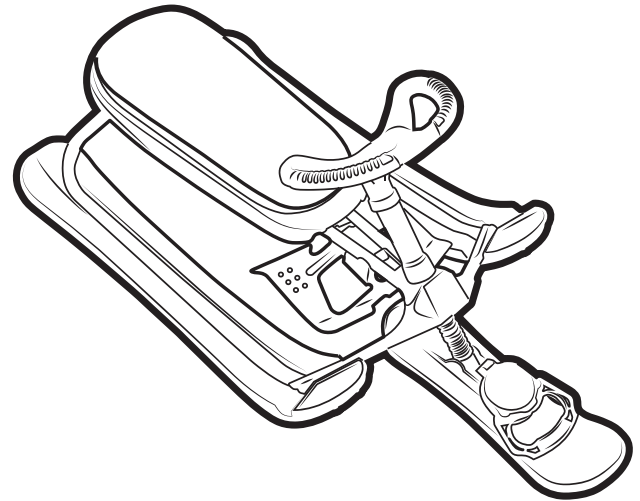
- рама в сборе с тормозом 1 к-т.
- лыжа передняя в сборе с осью руля 1 к-т.
- лыжа боковая (прав./лев.) 2 шт.
- руль 1 шт.
- сиденье в сборе 1 шт.
- комплект крепежных изделий 1 к-т.
- буксировочный трос-рулетка 1 шт.
- паспорт и руководство по эксплуатации 1 шт.
- упаковка 1 шт.

4. Указания к эксплуатации

Для приведения снегоката в рабочее состояние необходимо провести сборочные операции в соответствии с прилагаемой схемой (Рис. 1). Для сборки применяются гаечные ключи на 10, 13 и отвёртка.

4.1. Перед началом эксплуатации проверьте работу основных узлов снегоката: рулевой колонки, тормоза, рулетки.

4.2. Периодически и перед каждым использованием проверяйте надёжность крепления деталей снегоката.



4.3. Необходимо помнить, что тормозное устройство не гарантирует резкую остановку, а только способствует снижению скорости.

4.4. После катания, при хранении снегоката в тёплом помещении, рекомендуется поставить снегокат в вертикальное положение.

4.5. После использования снегоката очистите все узлы от грязи, снега и солевых отложений. После окончания зимнего сезона протереть санки и хранить в сухом помещении при температуре +5...+25°C, при влажности 60-70%. Не допускать прямого попадания солнечного света.

4.6. Снежокат оснащен буксировочным тросом-рулеткой. Для безотказной работы механизма рулетки необходимо соблюдать правила:

- после использования снегоката просушите рулетку, поставив снегокат вертикально;
- во время просушивания периодически, через 5-7 часов проверяйте работу рулетки;
- время просушивания 1-1,5 суток при комнатной температуре.

5. Требования к безопасности

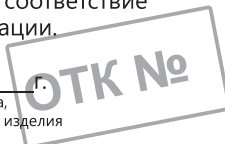
Категорически не допускается:

- самостоятельное катание детей без присмотра взрослых;
- использовать снегокат на проезжей части дорог;
- пользоваться неисправным снегокатом;
- попадание буксировочной веревки под лыжи при движении снегоката;
- использовать снегокат на непригодных, замусоренных, а также неровных и бесснежных поверхностях и склонах;
- использовать снегокат на склонах с углом спуска более 35°;
- эксплуатация с нагрузкой на сиденье превышающей указанную массу (табл. 1);
- буксировка снегоката механическими транспортными средствами.

6. Сведения о приемке

Снежокат, арт. СНК, проверен на соответствие требованиям действующей конструкторской документации, соответствие образцу-эталону и признан годным к эксплуатации.

Дата изготовления «___» _____ 20__ г.
подпись и оттиск личного клейма лица,
ответственного за приемку и упаковку изделия



8. Сведения о продаже

Дата продажи «___» _____ 20__ г.
подпись ответственного лица,
штамп торгующей организации

7. Гарантия изготовителя

Предприятие изготовитель гарантирует качество изделия при условии соблюдения потребителем правил и рекомендаций данного руководства. Гарантийный срок 6 месяцев, исчисляется со дня продажи, при наличии в паспорте отметки о дате продажи, заверенной штампом торгующей организации. Срок службы 5 лет.

Внимание!

Паспорт следует хранить в течение срока службы снегоката.

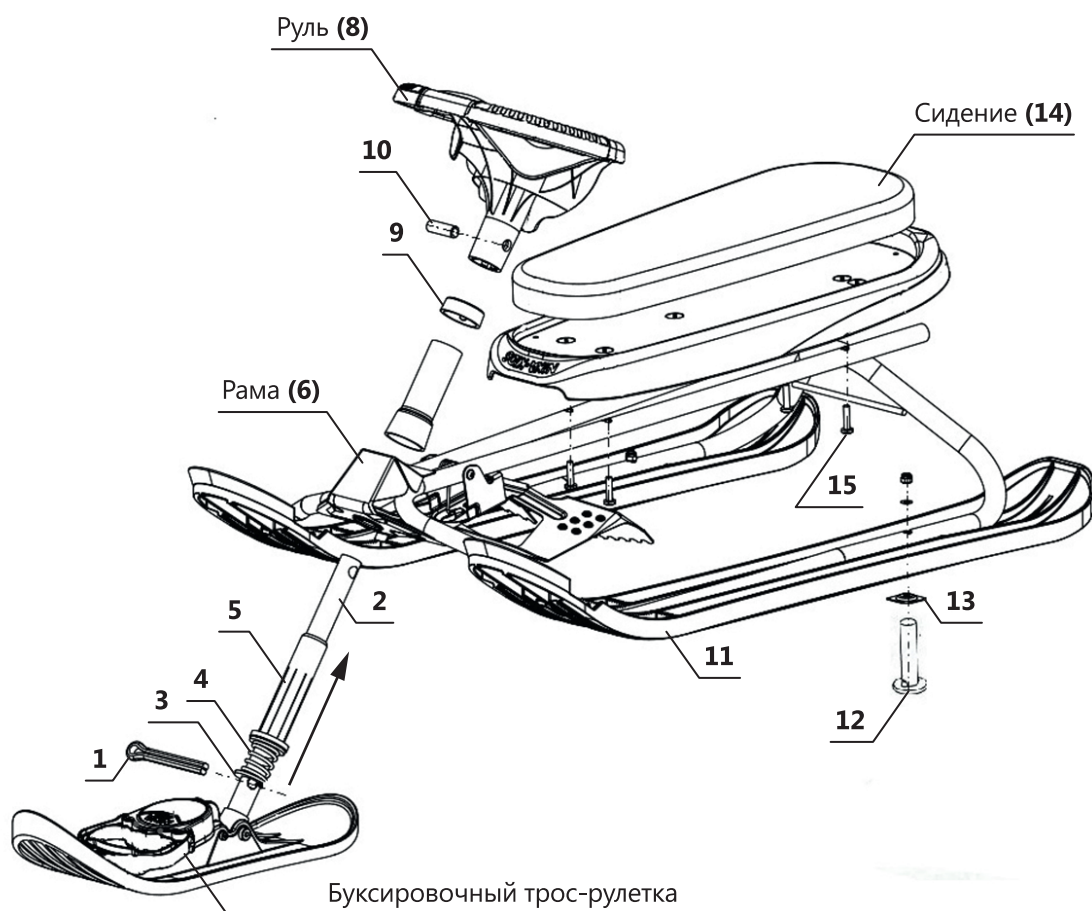


Рис. 1 Снежокат «Ника-Кросс»

Последовательность сборки

- установите шплинт (1) в отверстие на оси руля (2).
Наденьте на ось руля (2) шайбы (3), пружину (4), втулку (5);
- вставьте ось руля с деталями в отверстие рамы (6);
- установите на ось руля декоративную втулку (7), руль (8)
с предварительно надетым кольцом (9);
- совместив отверстие руля с отверстием на оси руля, устано-
вите втулку-стопор (10). На место соединения установите
кольцо (9) так, что бы выступы на кольце попали в отверстие
трубки-фиксатора;
- наденьте лыжи (11) на выступы полозьев рамы и закрепите
их при помощи винтов (12) с установленными на них квад-
ратными шайбами (13);
- совместив отверстия на раме и сидении (14), закрепите его
винтами (15). Рекомендуется предварительно на 1-1,5 витка
закрепить сидение на все четыре винта, затем окончательно
затянуть их.