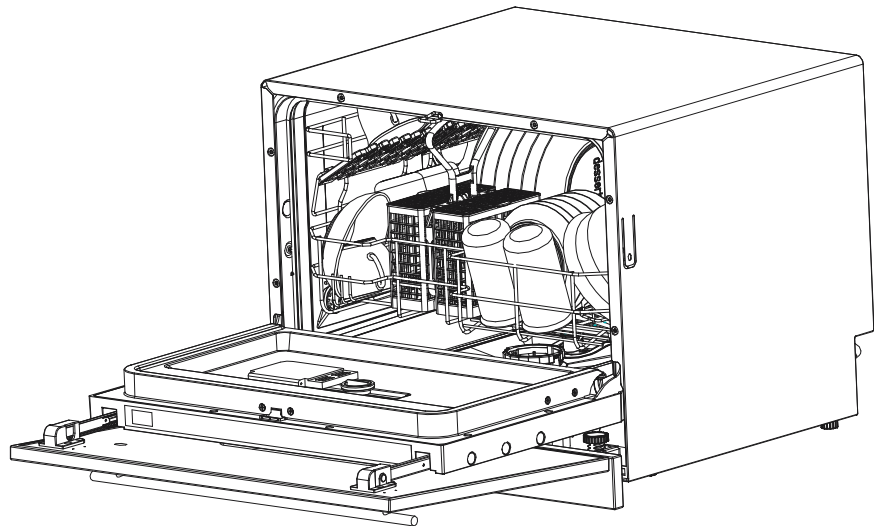


RU

ИНСТРУКЦИЯ ПО ЭКСПЛУАТАЦИИ

**gorenje**

GVC63115



## Прочитайте инструкцию по эксплуатации

Уважаемый покупатель!

Данный прибор предназначен для эксплуатации в домашних условиях и других аналогичных условиях, таких как:

- в кухнях для работников в цехах, офисах и других служебных помещениях для персонала,
- в жилых домах в сельской местности,
- в номерах гостиниц, отелей и иных жилых помещениях,
- в помещениях для проживания и питания.

- Внимательно прочитайте инструкцию перед использованием прибора. Настоящая инструкция поможет вам правильно пользоваться и осуществлять обслуживание вашей новой посудомоечной машины.
- Обязательно сохраните инструкцию и другую прилагаемую документацию для дальнейшего использования.
- При передаче прибора новому владельцу не забудьте передать эту инструкцию.

Данное руководство содержит разделы по технике безопасности, эксплуатации, установке и подключению и устранению неисправностей и т. п.

### Перед обращением в сервисный центр

- Некоторые неисправности можно устранить самостоятельно, для этого обратитесь к разделу «Поиск и устранение неисправностей».
- Если неисправность не удалось устранить в соответствии с приведенными рекомендациями, обратитесь в сервисный центр.

### ПРИМЕЧАНИЕ

Производитель может модернизировать и вносить изменения в изделие без предварительного уведомления.

- 1) Информация по безопасности
- 2) Утилизация
- 3) Эксплуатация  
Панель управления  
Общий вид посудомоечной машины
- 4) Перед первым включением  
А. Добавление соли в устройство для смягчения воды  
Б. Регулировка расхода соли  
В. Добавление ополаскивателя в специальное отделение  
Г. Моющее средство
- 5) Загрузка посуды в машину  
На что обратить внимание до и после загрузки корзин  
Загрузка корзины  
Загрузка корзины для столовых приборов  
Загрузка больших тарелок  
Загрузка корзины
- 6) Запуск программы мытья  
Таблица программ  
Включение посудомоечной машины  
Изменение программы мытья  
Забыли загрузить посуду?  
После завершения мытья
- 7) Техническое обслуживание и очистка  
Система фильтрации  
Уход за посудомоечной машиной
- 8) Установка  
Подготовка к установке  
Размещение прибора  
Размеры монтажного проема  
Размеры и монтаж декоративной панели  
Подключение к электросети  
Подключение к водопроводу  
Запуск посудомоечной машины
- 9) Поиск и устранение неисправностей  
Перед обращением в сервисный центр  
Коды ошибок  
Техническая информация
- 10) Техническое описание

# 1. ВАЖНАЯ ИНФОРМАЦИЯ ПО БЕЗОПАСНОСТИ. ПРОЧИТАТЬ ПЕРЕД РАБОТОЙ С ПРИБОРОМ!

**ПРЕДУПРЕЖДЕНИЕ!** При использовании прибора соблюдайте меры предосторожности, приведенные ниже.

## УКАЗАНИЯ ПО ЗАЗЕМЛЕНИЮ

- Этот прибор должен быть заземлен. В случае неисправности или поломки заземление уменьшит риск поражения электрическим током, уменьшая сопротивление электрического тока. Этот прибор оснащен шнуром с заземляющим проводом и заземляющей вилкой.
- Штепсельная вилка вставляется в соответствующую розетку электросети, которая должна быть установлена и заземлена в соответствии с местными нормами и правилами.

## ПРЕДУПРЕЖДЕНИЕ! ИСПОЛЬЗОВАНИЕ ПО НАЗНАЧЕНИЮ

- Запрещается сидеть, вставать на дверцу и корзины посудомоечной машины.
  - Не кладите тяжелые предметы на открытую дверцу, так как посудомоечная машина может опрокинуться.
  - При загрузке посуды в машину:
    - 1) Размещайте острые предметы так, чтобы они не повредили уплотнитель дверцы;
    - 2) Предупреждение! Ножи и кухонные принадлежности с острыми краями ставьте в корзину острыми краями вниз или кладите горизонтально.
  - Следите, чтобы пластиковая посуда и детали не соприкасались с нагревательным элементом. (Данное указание относится к приборам с открытым нагревательным элементом.)
  - После завершения мытья убедитесь, что отделение для моющего средства пусто.
  - Не мойте пластиковую посуду, если на ней нет знака, что она подходит для мытья в посудомоечной машине.
  - Используйте только моющие средства и ополаскиватели, предназначенные для автоматической посудомоечной машины.
  - Запрещается использовать для посудомоечной машины мыло, стиральные средства и жидкое мыло. Храните эти средства в недоступном для детей месте.
- ### ПРЕДУПРЕЖДЕНИЕ!
- Ненадлежащее подключение заземляющего кабеля может привести к удару электрическим током.
  - Обратитесь к квалифицированному электрику или в авторизованный сервисный центр, если у вас возникли сомнения, что устройство заземлено надлежащим образом. Запрещается вмешиваться в устройство штепсельной вилки, поставляемой вместе с прибором, если она не подходит к розетке электросети. Обратитесь к квалифицированному электрику для установки подходящей розетки.
- Храните моющее средство и ополаскиватель в недоступном для детей месте. Не подпускайте детей к посудомоечной машине с открытой дверцей: внутри могут быть остатки моющего средства.
  - Использование прибора людьми с ограниченными физическими, двигательными и психическими способностями, а также людьми, не имеющими достаточного опыта или знаний для его использования, и детьми допускается только под присмотром или если они были обучены пользованию прибором лицами, отвечающими за их безопасность.
  - Не позволяйте детям играть с прибором. Постоянно держите детей под присмотром.
  - Моющее средство для посудомоечных машин является едким веществом, поэтому при попадании внутрь пищеварительной системы человека оно может причинить вред здоровью. Избегайте любого контакта моющего средства с кожей и глазами. Не подпускайте детей к посудомоечной машине с открытой дверцей.
  - Нельзя оставлять дверцу открытой, так как это может привести к опрокидыванию машины.
  - Ремонт и замену сетевого кабеля может производить только специалист авторизованного сервисного центра. Использование прибора с поврежденным сетевым кабелем небезопасно.
  - Утилизируйте упаковочный материал надлежащим образом.
  - Используйте посудомоечную машину только по назначению.
  - При установке сетевой кабель не должен быть сильно изогнут или натянут. Не пытайтесь отремонтировать его самостоятельно.
  - При подключении прибора к водопроводу используйте только новые наборы шлангов, нельзя использовать шланги, бывшие в употреблении.
  - Максимальное число комплектов посуды, которые можно разместить в машине, — 6.
  - Максимальное допустимое давление воды в водопроводе составляет 1 МПа.
  - Минимальное допустимое давление воды в водопроводе составляет 0,04 МПа.

**ПРОЧИТАЙТЕ И ЧЕТКО СЛЕДУЙТЕ ИНСТРУКЦИЯМ ПО БЕЗОПАСНОСТИ.  
БЕРЕЖНО ХРАНИТЕ ДАННОЕ РУКОВОДСТВО!**

## 2. УТИЛИЗАЦИЯ

Надлежащим образом утилизируйте упаковочный материал от посудомоечной машины.

Весь упаковочный материал подлежит вторичному использованию.

Детали из пластика маркируются стандартной международной маркировкой:

- PE — полиэтилен, например, листовая оберточная материал.
- PS — полистирол, например, прокладочный материал.
- POM — полиоксиметилен, например, пластиковые зажимы.
- PP — полипропилен, например, солевой наполнитель.
- ABS — акрилонитрилбутадиенстирол, например, панель управления.



### ПРЕДУПРЕЖДЕНИЕ!

- Упаковочный материал может быть опасен для детей!
- Для утилизации упаковки и самого устройства обратитесь в центр сбора вторсырья. После этого отрежьте сетевой кабель и сломайте механизм закрывания двери.
- Картонная упаковка изготовлена из вторсырья и должна утилизироваться в центре сбора макулатуры.
- Соблюдая правила утилизации изделия, вы сможете предотвратить причинение ущерба окружающей среде и здоровью людей, который возможен вследствие неподобающего обращения с подобными отходами.
- За более подробной информацией об утилизации изделия просьба обращаться к местным властям, в службу по вывозу и утилизации отходов или в магазин, в котором вы приобрели изделие.

**УТИЛИЗАЦИЯ:** Изделие не подлежит утилизации в качестве бытовых отходов. Изделие следует сдать в соответствующий пункт приема электронного и электрооборудования для последующей утилизации.

### 3. ЭКСПЛУАТАЦИЯ

#### ВАЖНАЯ ИНФОРМАЦИЯ

Для максимальной эффективности работы прибора прочитайте инструкцию по эксплуатации перед тем, как начать работу с посудомоечной машиной.

#### Панель управления

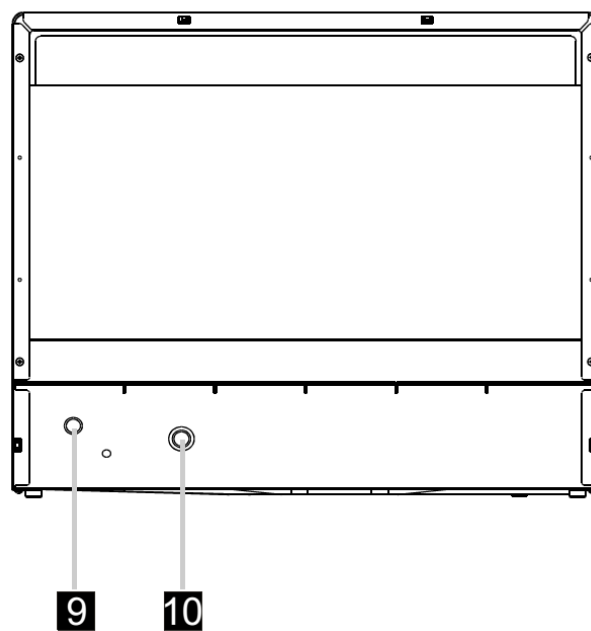
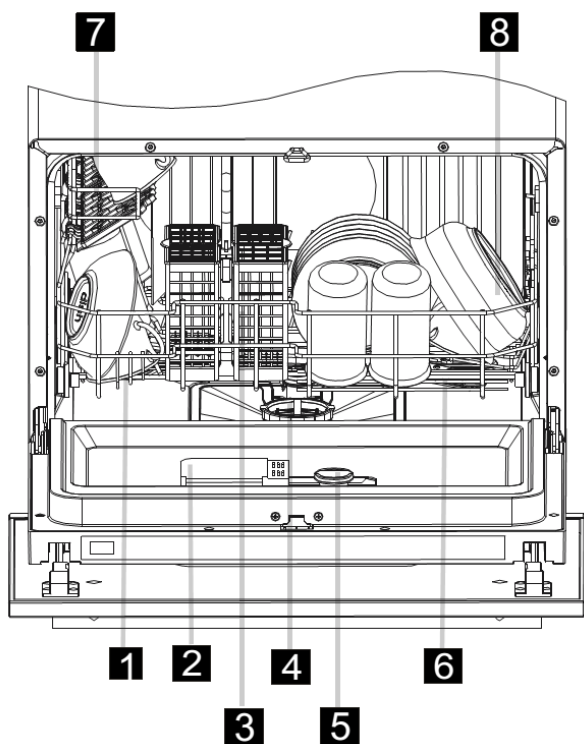


1. Кнопка ВКЛ./ВЫКЛ. и индикатор: включение и выключение машины и индикация включенного состояния.
2. Индикатор наличия соли: показывает необходимость добавления соли.
3. Индикатор наличия ополаскивателя: показывает необходимость добавления ополаскивателя.
4. Кнопка отсрочки старта: устанавливает отсрочку старта до 24 часов. Каждое нажатие на кнопку увеличивает время отсрочки старта на 1 час. Дисплей показывает, на сколько часов отложен старт.
5. Индикатор отсрочки старта: показывает, что установлена отсрочка старта.
6. Дисплей: показывает отсрочку старта, коды ошибок.
7. Индикаторы программ: показывают, какая программа установлена.
8. Кнопка выбора программ: нажимайте на кнопку, чтобы выбрать программу.

#### Общий вид посудомоечной машины

Вид спереди

Вид сзади



- |                                  |                                 |                                |                       |                                 |
|----------------------------------|---------------------------------|--------------------------------|-----------------------|---------------------------------|
| 1 Отделение для соли             | 3 Корзина для столовых приборов | 5 Отделение для ополаскивателя | 7 Подставка для чашек | 9 Подключение сливного шланга   |
| 2 Отделение для моющего средства | 4 Система фильтрации            | 6 Коромысло                    | 8 Корзина             | 10 Подключение заливного шланга |

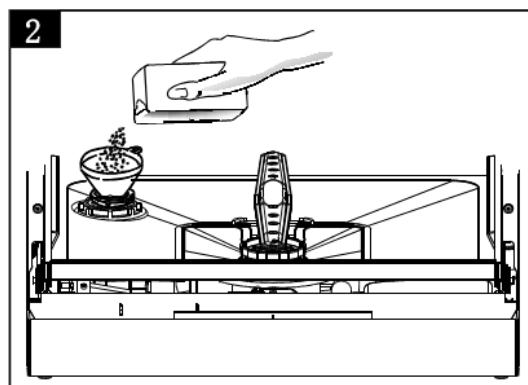
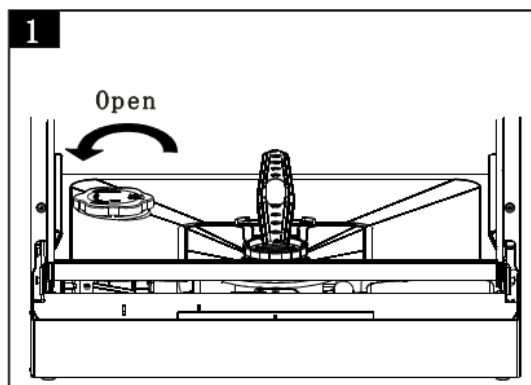
## 4. ПЕРЕД ПЕРВЫМ ВКЛЮЧЕНИЕМ

### А. Добавление соли в устройство для смягчения воды

Используйте соль, специально предназначенную для посудомоечных машин. Отделение для соли располагается под нижней корзиной. Чтобы засыпать соль, выполните следующие действия.

#### Внимание!

- Используйте соль, специально предназначенную для посудомоечных машин! Любая соль, не предназначенная для посудомоечных машин, особенно столовая, может повредить устройство для смягчения воды. Гарантия не распространяется на повреждения прибора, вызванные применением ненадлежащего типа соли. В случае таких повреждений производитель не несет ответственность за какой-либо ущерб.
- Для защиты от коррозии загружайте соль непосредственно перед включением машины. Благодаря этому перелившийся через край соляной раствор сразу смывается, и вокруг контейнера для соли не появляется ржавчина.



- А. Извлеките нижнюю корзину. Открутите и снимите крышку отделения для соли. ①
- Б. Перед первым мытьем налейте около 1 литра воды в отделение для соли.
- В. Вставьте воронку (входит в комплект поставки) в отверстие отделения и засыпьте приблизительно 1 килограмм соли для посудомоечных машин. Небольшое количество воды может выливаться через край отделения для соли. Это нормально. ②
- Г. После наполнения отделения для соли туго закрутите крышку по часовой стрелке.
- Д. Индикатор наличия соли погаснет через 2-6 дней после заполнения отделения солью.
- Е. Сразу после загрузки соли запустите программу мытья (рекомендуется использовать короткую программу). В противном случае фильтр, насос и другие важные узлы машины могут быть повреждены соляным раствором. На такие случаи гарантия не распространяется.

#### ПРИМЕЧАНИЕ

1. Дозаправка соли производится после того, как на панели управления загорится индикатор наличия соли. В зависимости от зернистости соль может растворяться несколько часов, поэтому индикатор наличия соли может гореть еще некоторое время после наполнения отделения для соли. Если на панели управления отсутствует индикатор наличия соли (в некоторых моделях), вы можете сами рассчитать, когда нужно выполнить дозаправку солью в зависимости от количества выполненных циклов мойки.
2. Если соляной раствор разлился, запустите короткую программу, чтобы смыть соль.

### Б. Регулировка расхода соли

#### Шаг 1: Вход в режим регулировки расхода соли

Чтобы настроить дозировку соли, в течение 60 секунд после включения машины нажмите и удерживайте не менее пяти секунд кнопку выбора программ. Машина перейдет в режим настройки.

На дисплее высветится текущая дозировка, например, «Н6».



## Шаг 2: Регулировка расхода соли

Кнопкой выбора программ установите необходимую дозировку соли в соответствии с жесткостью местной воды. Настройки изменяются в следующей последовательности: Н1 → Н2 → Н3 → Н4 → Н5 → Н6.

## Шаг 3: Выход из режима регулировки расхода соли

Не производите никакие действия с прибором, и он автоматически перейдет из режима регулировки расхода соли в режим ожидания.

Имеется шесть уровней расхода соли.

Настройте уровень расхода в соответствии с таблицей ниже.

Жесткость воды		Позиция ручки выбора	Индикация на дисплее
°dH <sup>1</sup>	ммоль/л <sup>2</sup>		
0~5	0-0,9	1	H1
6-11	1,0-2,0	2	H2
12-17	2,1-3,0	3	H3
18-22	3,1-4,0	4	H4
23-34	4,1-6,1	5	H5
35-45	6,2-8,0	6*	H6

### Примечание

<sup>1</sup> Немецкая единица измерения жесткости воды.

<sup>2</sup> Международная единица измерения жесткости воды.

\* Заводская установка.

Сведения о жесткости местной воды можно получить в местном предприятии водоснабжения.

## В. Добавление ополаскивателя в специальное отделение

### Отделение для ополаскивателя

Ополаскиватель подается во время заключительного ополаскивания, чтобы предотвратить образование пятен и подтеков на посуде.

Он также способствует лучшей сушке, позволяя воде свободно стекать.

Ваша посудомоечная машина разработана для применения жидкого ополаскивателя. Отделение для ополаскивателя расположено на внутренней стороне дверцы рядом с отделением для моющего средства. Чтобы добавить ополаскиватель, откройте крышку и залейте ополаскиватель в отделение так, чтобы индикатор наличия ополаскивателя стал полностью черным. Отделение для ополаскивателя вмещает приблизительно 110 миллилитров.

## Функция ополаскивателя

Ополаскиватель подается автоматически во время заключительного ополаскивания, обеспечивая полное ополаскивание и высыхание посуды без пятен и подтеков.

### Внимание!

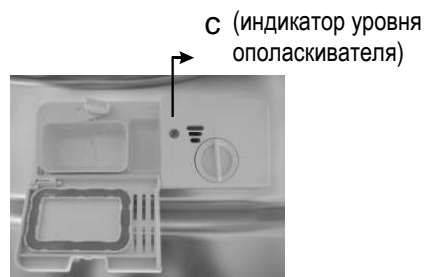
Используйте ополаскиватели известных производителей. Никогда не добавляйте в отделение для ополаскивателя другие вещества (например, моющие средства для посудомоечных машин, жидкие моющие средства), так как это может привести к поломке прибора.

## Дозаправка отделения для ополаскивателя

Если на панели управления отсутствует индикатор наличия ополаскивателя, определить уровень ополаскивателя можно по цвету оптического индикатора «С», расположенного рядом с крышкой. При полном заполнении отделения для ополаскивателя индикатор полностью черный. По мере уменьшения объема ополаскивателя размер черной точки уменьшается. Не рекомендуется допускать падения уровня ополаскивателя ниже четверти объема отделения для ополаскивателя.

По мере уменьшения объема ополаскивателя размер черной точки на указателе уровня ополаскивателя изменяется, как показано на рисунке ниже.

- Полное заполнение.
- 3/4 объема отделения.
- 1/2 объема отделения.
- 1/4 объема отделения: необходимо добавить ополаскиватель, чтобы на посуде не оставалось пятен.
- Пустое отделение.



1. Чтобы открыть отделение, поверните крышку влево, в направлении стрелки с надписью OPEN (открыть) и снимите ее.
2. Залейте ополаскиватель в отделение. Следите, чтобы не перелить ополаскиватель.
3. Установите крышку на место и закрутите, повернув ее вправо.

**ПРИМЕЧАНИЕ:** Протрите пролившийся во время заправки ополаскиватель, чтобы при следующем мытье избежать чрезмерного образования пены. Не забудьте установить крышку на место, прежде чем закрыть дверцу посудомоечной машины.

## Регулировка дозировки ополаскивателя



Отделение для ополаскивателя позволяет установить один из шести или четырех уровней дозировки ополаскивателя. Рекомендуемый уровень — 4. Если посуда не высыхает или на ней остаются пятна, необходимо увеличить дозировку ополаскивателя, повернув регулятор в положение «5». Если посуда и после этого остается невысохшей или с пятнами, дополнительно увеличьте дозировку. Рекомендуемая установка «4» (заводская установка «4»).

### **ПРИМЕЧАНИЕ**

Увеличьте дозировку ополаскивателя, если после мытья на посуде остается вода или известковый налет. Уменьшите дозировку, если на посуде остаются липкие белесые пятна или синеватая пленка на стеклянной посуде и лезвиях ножей.

## Г. Моющее средство

Моющие средства удаляют грязь с посуды, растворяют грязь и затем вымываются из посудомоечной машины. Большинство представленных на рынке моющих средств справляются с этой задачей.



## Внимание!

### Надлежащее использование моющего средства

Используйте моющие средства, специально предназначенные для посудомоечных машин. Всегда используйте только свежее и сухое моющее средство.

Никогда не засыпайте порошковое моющее средство в отделение, пока не подготовите посуду к мойке.

## Моющие средства

Существует 3 вида моющих средств:

1. с фосфатами и хлором,
2. с фосфатами, без хлора,
3. без фосфатов и хлора.

Современные порошковые моющие средства, как правило, не содержат фосфатов, поэтому не смягчают воду. В этом случае необходимо загружать соль в отделение для соли, даже если жесткость воды всего 6°dH. Если моющие средства без фосфатов использовать при жесткой воде, на посуде будут оставаться белые пятна. Поэтому дозируйте больше моющего средства, чтобы добиться лучших результатов.

Моющие средства без хлора эффективны только для незначительного отбеливания, а стойкие и цветные пятна такие средства полностью не удаляют. В этом случае выбирайте программу с более высокой температурой.

## Концентрированное моющее средство

По химическому составу такие моющие средства разделяются на два основных типа:

- обычные щелочные моющие средства с каустическими компонентами,
- низкощелочные концентрированные моющие средства с натуральными энзимами.

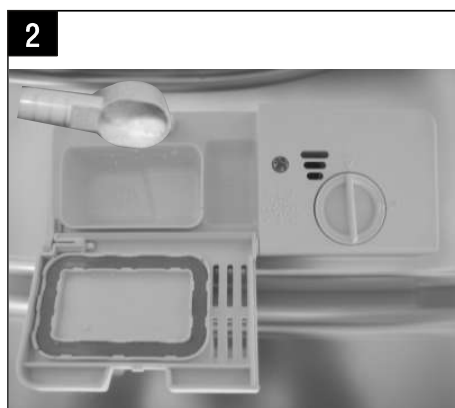
## Моющие средства в таблетках

Таблетированные моющие средства различных производителей растворяются с различной скоростью. Поэтому некоторые моющие средства не успевают полностью раствориться и проявить свои чистящие свойства на коротких программах мытья. При использовании моющих средств в таблетках выбирайте длинные программы, чтобы моющее средство полностью растворилось.

## Отделение для моющего средства

Моющее средство загружайте непосредственно перед запуском программы с учетом рекомендаций в таблице программ. Ваша посудомоечная машина использует меньше моющего средства и ополаскивателя, чем обычная посудомоечная машина. Как правило, для вашей посудомоечной машины при нормальной загрузке требуется одна столовая ложка моющего средства. Если посуда сильно загрязнена, увеличьте дозировку. Загружайте моющее средство непосредственно перед запуском программы, иначе оно может отсыреть и раствориться не полностью.

## Количество используемого моющего средства



### ПРИМЕЧАНИЕ

- Если крышка закрыта, нажмите на фиксатор. Крышка откроется под действием пружины.
- Всегда добавляйте моющее средство непосредственно перед запуском программы.
- Используйте моющие средства известных производителей.

**ПРЕДУПРЕЖДЕНИЕ!** Моющие средства для посудомоечных машин вызывают коррозию!  
Храните эти средства в недоступных для детей местах.

## Добавление моющего средства

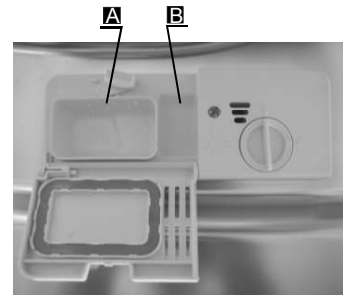
Загрузите моющее средство в отделение для моющего средства. Маркировка указывает на уровень дозировки (см. рис. справа):

А отделение для основного мытья,

В отделение для предварительного мытья.

Следуйте указаниям по дозировке моющего средства, приведенным на его упаковке.

Закройте крышку и нажмите, чтобы она защелкнулась.



Если посуда сильно загрязнена, загрузите моющее средство в отделение для предварительного мытья.

## ПРИМЕЧАНИЕ

- Информацию о дозировке моющего средства для каждой программы вы найдете на последней странице.
- Помните, что дозировка может варьироваться в зависимости от загрязненности посуды и жесткости воды.
- Соблюдайте рекомендации производителя, указанные на упаковке.

## 5. ЗАГРУЗКА ПОСУДЫ В МАШИНУ

### Рекомендации

- Приобретайте по возможности посуду, которая пригодна для мытья в посудомоечной машине.
- Используйте мягкое моющее средство, подходящее к типу посуды. При необходимости пользуйтесь информацией, предоставленной производителем моющего средства.
- Для деликатной посуды выбирайте программы с низкой температурой.
- Чтобы не испортить посуду, не вынимайте стеклянную посуду и столовые приборы сразу после завершения программы.

### Рекомендации по мытью в посудомоечной машине некоторых видов посуды

#### Не подходит

- Столовые приборы с ручками из дерева, фарфора, перламутра
- Нетермостойкая пластиковая посуда
- Старые столовые приборы с клееными нетермостойкими деталями
- Костяные приборы и посуда
- Оловянная и медная посуда
- Хрусталь
- Стальная посуда, подверженная коррозии
- Деревянная посуда
- Посуда из синтетических волокон

#### С ограничениями

- Некоторые типы стеклянной посуды могут потускнеть после многократного мытья
- Серебряные и алюминиевые детали после мытья обычно тускнеют
- Изделия, покрытые глазурью, могут потускнеть при частом мытье

## На что обратить внимание до и после загрузки корзин

Для получения наилучших результатов мытья выполняйте нижеприведенные рекомендации. Функциональность и внешний вид корзин и корзины для приборов могут отличаться в зависимости от модели.

Удалите с посуды все крупные остатки пищи. Замочите сковороды, чтобы размягчить пригоревшие остатки пищи. Не обязательно споласкивать посуду под проточной водой.

Разместите посуду в корзине следующим образом:

1. Чашки, стаканы, кастрюли/сковороды и т. п. в перевернутом виде.
2. Предметы, имеющие выпуклости или вогнутости, следует размещать под наклоном, чтобы вода могла стекать.
3. Все предметы должны быть надежно размещены, чтобы избежать опрокидывания.
4. Все предметы должны устанавливаться таким образом, чтобы обеспечить свободное вращение коромысел во время мойки.

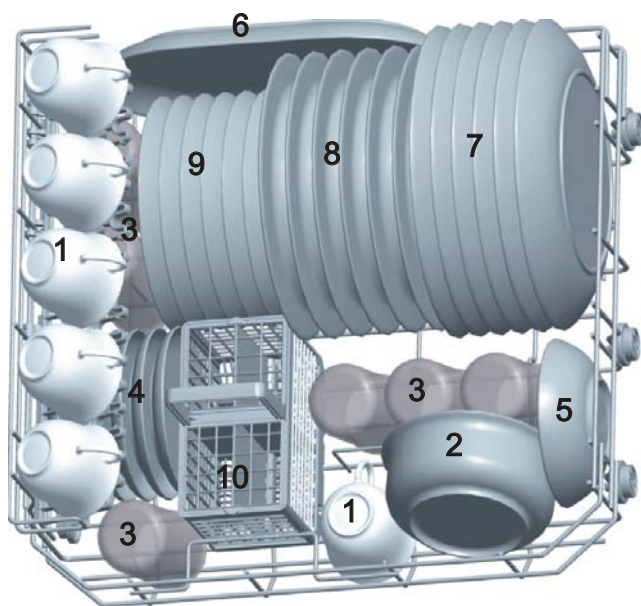
**ПРИМЕЧАНИЕ:** Не следует мыть в машине слишком маленькие предметы, поскольку они могут выпасть из корзины.

- Вогнутые предметы, такие как чашки, стаканы, кастрюли и сковороды следует размещать в перевернутом виде, чтобы в них не собиралась вода.
- Посуда и приборы не должны стоять тесно и перекрывать друг друга.
- Стаканы не должны соприкасаться, чтобы не разбиться.
- В нижней корзине размещайте большие предметы с сильными загрязнениями.
- Опасно размещать длинные ножи в вертикальном положении!
- Длинные и/или острые столовые приборы, такие как разделочные ножи, следует размещать горизонтально в верхней корзине.
- Не перезагружайте машину. Это важно для получения наилучшего результата мытья и экономии электроэнергии.

## Загрузка корзины

Разместите посуду так, чтобы она не переворачивалась струями воды.

ЗАДНЯЯ СТЕНКА ПОСУДОМОЕЧНОЙ МАШИНЫ



Чашки



Средняя салатница



Стаканы



Блюдца



Миска



Овальное блюдо



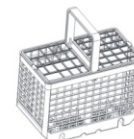
Обеденные тарелки



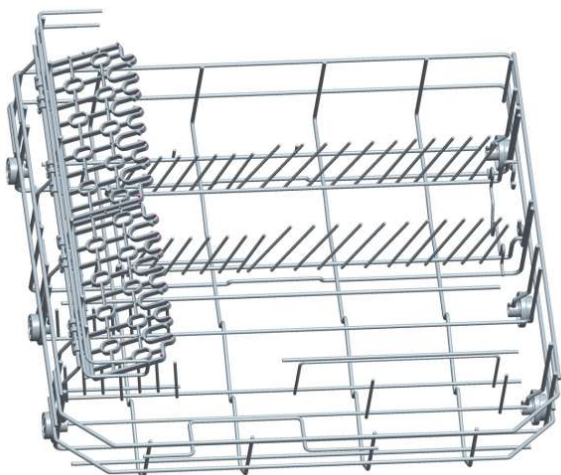
Суповые тарелки



Десертные тарелки



Корзина для столовых приборов



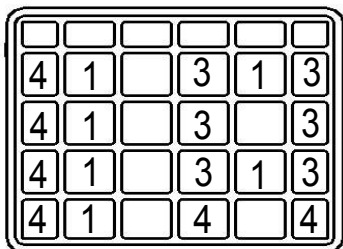
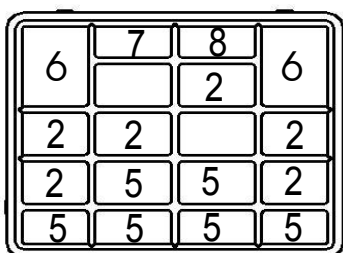
### Держатели для тарелок

Для лучшего размещения кастрюль и сковород держатели можно сложить, как показано на рисунке.

## Корзина для столовых приборов

Столовые приборы следует размещать в корзине ручками вниз. Если имеются боковые подставки, ложки следует размещать в отдельных ячейках, длинные приборы следует размещать горизонтально в передней части корзины, как показано на рисунке.

ЗАДНЯЯ СТЕНКА ПОСУДОМОЕЧНОЙ МАШИНЫ



- |                       |   |
|-----------------------|---|
| 1 Вилки               |    |
| 2 Столовые ложки      |  |
| 3 Десертные ложки     |  |
| 4 Чайные ложки        |  |
| 5 Ножи                |  |
| 6 Сервировочные ложки |  |
| 7 Соусные ложки       |  |
| 8 Сервировочные вилки |  |



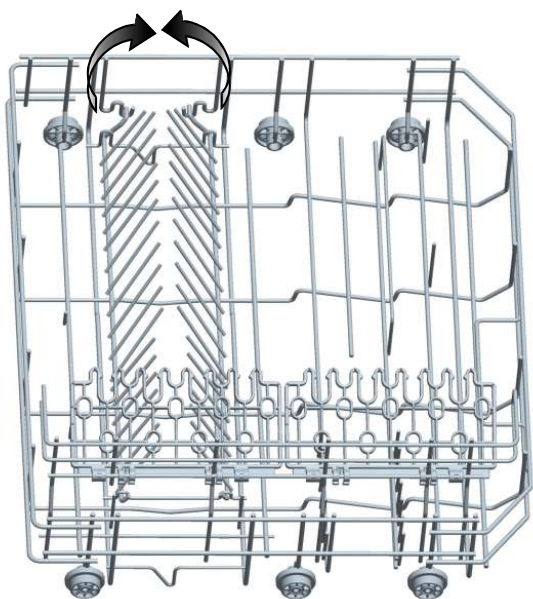
#### ПРЕДУПРЕЖДЕНИЕ!

- Приборы не должны высываться через дно корзины.
- Острые предметы следует размещать острием вниз!

Для обеспечения личной безопасности и достижения лучших результатов мойки, при загрузке корзины для приборов убедитесь, что:

- приборы не соприкасаются,
- приборы размещены ручкой вниз,
- ножи и другие потенциально опасные приборы размещены ручкой вверх.

## Загрузка больших тарелок



### Держатели для тарелок

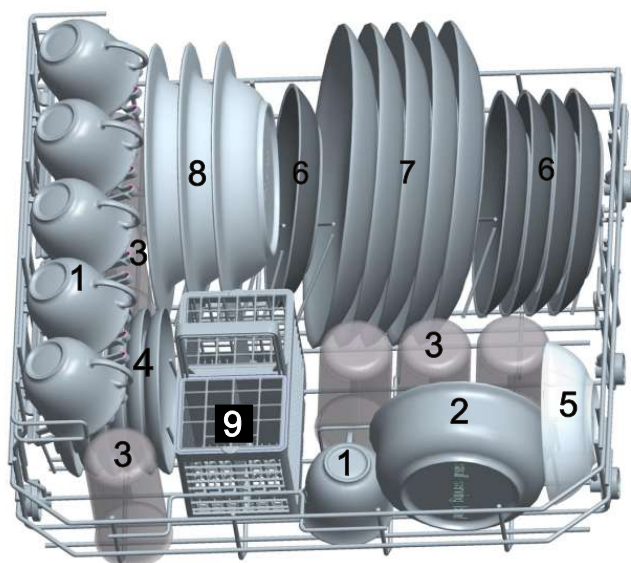
Для лучшего размещения больших тарелок и блюд держатели можно сложить, как показано на рисунке.

Максимальный диаметр загружаемой посуды 270 миллиметров (10 дюймов).

## Загрузка корзины

Разместите посуду так, чтобы она не переворачивалась струями воды.

ЗАДНЯЯ СТЕНКА ПОСУДОМОЕЧНОЙ МАШИНЫ



Чашки



Стаканы



Миска



Обеденные тарелки



Корзина для столовых приборов



Средняя салатница



Блюдца



Десертные тарелки



Суповые тарелки

## 6. ЗАПУСК ПРОГРАММЫ МЫТЬЯ

### Таблица программ

Программа	Информация о программе	Описание цикла мытья	Моющее средство предв./основное мытье	Время цикла, мин.	Расход электроэнергии, кВтч	Вода, л	Ополаскиватель
Интенсивное мытье 	Для сильно загрязненной посуды и нормально загрязненных кастрюль, сковород и столовой посуды с засохшими остатками пищи.	Предварительное мытье (50°C) Мытье (70°C) Ополаскивание Ополаскивание Ополаскивание (70°C) Сушка	3/15 г	145	0,94	11,0	*
Стандартное мытье 	Для нормально загрязненной посуды, такой как кастрюли, тарелки, стаканы и слегка загрязненные сковороды.	Предварительное мытье Мытье (60°C) Ополаскивание Ополаскивание (70°C) Сушка	3/15 г	125	0,70	8,4	*
Экономичное мытье <b>ECO</b> (* EN 50242)	Стандартный ежедневный цикл для нормально загрязненной посуды. Самая эффективная с точки зрения энергопотребления и расхода воды для такой посуды.	Предварительное мытье Мытье (50°C) Ополаскивание Ополаскивание (70°C) Сушка	3/15 г	170	0,61	7,0	*
Деликатное мытье 	Для слегка загрязненной посуды, такой как стаканы, хрусталь и тонкий фарфор.	Мытье (45°C) Ополаскивание Ополаскивание (60°C) Сушка	15 г	75	0,48	6,8	*
60 минут 	Слегка загрязненная посуда, для которой не нужна тщательная сушка.	Мытье (65°C) Ополаскивание Ополаскивание (50°C) Сушка	15 г	60	0,55	6,8	
Быстрое мытье 	Сокращенное мытье для слегка загрязненной посуды, для которой не нужна сушка.	Мытье (40°C) Ополаскивание Ополаскивание	15 г	30	0,30	6,0	

### ПРИМЕЧАНИЕ

\* EN50242: Эта программа является тестовым циклом. Информация для сравнительного теста соответствует условиям EN 50242.

- Загрузка: 6 комплектов посуды
- Уровень дозирования ополаскивателя: 6
- Энергопотребление в выключенном состоянии 0 Вт, в режиме готовности 0,4 Вт

## Включение посудомоечной машины

### Запуск программы

1. Выдвиньте корзину, загрузите посуду и задвиньте корзину (см. раздел «Загрузка посуды в машину»).
2. Загрузите моющее средство (см. раздел под названием «Добавление соли, ополаскивателя, моющего средства»).
3. Вставьте вилку в розетку. Напряжение в сети 220-240 В переменный ток, частота 50 Гц, характеристики розетки 10 А, 250 В переменный ток. Давление в сети водоснабжения должно быть установлено на максимум.
4. Установите программу кнопкой выбора программ. Программы меняются в следующей последовательности:

**Интенсивное мытье → Стандартное мытье → Экономичное мытье → Деликатное мытье → 60 минут → Быстрое мытье.**

При выборе программы загорается соответствующий индикатор. Затем закройте дверцу, и посудомоечная машина начнет работу.

### ПРИМЕЧАНИЕ

Если вы откроете дверцу машины, чтобы приостановить программу, индикатор программы прекратит мигать, и каждую минуту будет раздаваться звуковой сигнал, пока вы не закроете дверцу.

## Изменение программы мытья

1. Запущенную программу мытья можно изменить только в самом начале процесса. В противном случае есть вероятность того, что моющее средство уже было растворено, а вода слита. В таком случае резервуар для моющего средства следует наполнить заново (см. раздел «Добавление моющего средства»).
2. Приоткройте дверцу, чтобы прервать процесс мытья. Удерживайте кнопку выбора программы нажатой в течение 3 секунд, чтобы отменить текущую программу. После этого можно выбрать другую программу мытья (см. раздел «Запуск программы»).

### ПРИМЕЧАНИЕ

При открывании дверцы во время мытья, машина остановится. После закрывания дверцы машина возобновит работу через 10 секунд.

## Забыли загрузить посуду?

Забытые предметы посуды можно загрузить в машину до того, как будет открыт резервуар для моющего средства.

- |   |   |   |   |
|---|---|---|---|
| 1 | Приоткройте дверцу, чтобы остановить посудомоечную машину.            | 4 | Закройте дверцу.                                      |
| 2 | После того как коромысла остановятся, можно открыть дверцу полностью. | 5 | Посудомоечная машина начнет работать через 10 секунд. |
| 3 | Добавьте забытую посуду.  |   |   |

## После завершения мытья

По окончании цикла мытья посудомоечная машина подает звуковой сигнал в течение 8 секунд. Выключите прибор при помощи кнопки ВКЛ./ВЫКЛ., закройте кран подачи воды и откройте дверцу машины. Подождите несколько минут перед выгрузкой посуды, чтобы посуда и приборы остыли. Горячая посуда более хрупкая и может разбиться. К тому же так она лучше высохнет.

### Выключите посудомоечную машину

Если индикаторная лампочка программы не мигает, значит выполнение программы завершено.

1. Выключите посудомоечную машину при помощи кнопки ВКЛ./ВЫКЛ.
2. Закройте кран подачи воды.

### Осторожно откройте дверцу

Горячая посуда чувствительна к ударам. Перед выгрузкой посуда должна остыть в течение примерно 15 минут.

Откройте дверцу посудомоечной машины, оставьте ее приоткрытой и подождите несколько минут прежде, чем выгружать посуду. Таким образом она остынет и лучше высохнет.

### Разгрузка посудомоечной машины

Внутренние поверхности посудомоечной машины могут быть мокрыми. Это нормально.

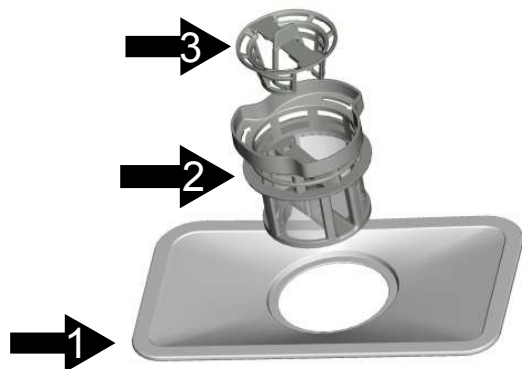
**ПРЕДУПРЕЖДЕНИЕ!** Опасно открывать дверцу во время мытья, потому что вы можете ошпариться горячей водой.

## 7. ТЕХНИЧЕСКОЕ ОБСЛУЖИВАНИЕ И ОЧИСТКА

### Система фильтрации

Фильтр предупреждает попадание крупных остатков пищи и других предметов в насос.

Система фильтрации состоит из фильтра грубой очистки, основного фильтра и микрофильтра (фильтра тонкой очистки).



#### 1 Основной фильтр

Частицы пищи и грязи, улавливаемые этим фильтром, измельчаются струей из специальной форсунки нижнего коромысла и смываются в слив.

#### 2 Фильтр тонкой очистки

Этот фильтр задерживает грязь и остатки пищи в зоне отстойника и препятствует им опять попасть на поверхность посуды во время мытья.

#### 3 Фильтр грубой очистки

Крупные предметы, такие как кости или стекло, которые могут засорить слив, улавливаются фильтром грубой очистки. Чтобы достать предметы, задержанные этим фильтром, осторожно нажмите на заглушку сверху этого фильтра и выньте его.

### Сборка фильтра

Фильтр эффективно устраняет частицы пищи из воды для мытья и позволяет повторно использовать ее в процессе мойки. Для достижения наиболее высокой производительности и оптимальных результатов фильтр следует регулярно чистить. По этой причине рекомендуется после каждого цикла мойки регулярно удалять крупные частицы пищи, прополаскивая фильтр и резервуар под проточной водой. Чтобы вынуть фильтр, потяните вверх ручку крышки.

#### ПРЕДУПРЕЖДЕНИЕ

- Посудомоечную машину никогда нельзя включать без фильтров.
- Неправильно собранный и установленный фильтр может ухудшить результаты мытья и повредить посуду и столовые приборы.



Шаг 1: Поверните фильтр тонкой очистки против часовой стрелки.



Шаг 2: Выньте фильтр тонкой очистки.

Шаг 3: Выньте основной фильтр.

#### ПРИМЕЧАНИЕ

Чтобы извлечь фильтр, произведите указанные действия от 1 до 3, и чтобы поставить фильтр обратно, произведите действия в обратном порядке — от 3 до 1.



## Комментарии

- Проверяйте загрязненность фильтров после каждого использования машины.
- Открутив фильтр грубой очистки, можно вынуть систему фильтрации. Удалите все остатки пищи и промойте фильтры под проточной водой.

**ПРИМЕЧАНИЕ:** Всю систему фильтров следует мыть один раз в неделю.

## Очистка фильтра

Для очистки фильтров грубой и тонкой очистки используйте щетку.

Соберите детали фильтра, как показано на рисунках на последней странице, и установите всю систему фильтрации в посудомоечной машине на место и прижмите.

**ПРЕДУПРЕЖДЕНИЕ!** При очистке фильтров не стучите по ним. Иначе фильтры могут погнуться, таким образом функционирование посудомоечной машины будет нарушено.

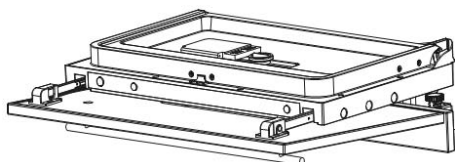
## Уход за посудомоечной машиной

Панель управления очищайте слегка влажной тряпкой и затем вытрите насухо.

Внешние поверхности можно обрабатывать средством для полировки.

Нельзя использовать острые предметы, металлические мочалки и абразивные пасты.

## Очистка дверцы



Для очистки бортиков дверцы следует использовать только мягкую тряпку, смоченную в теплой воде. Чтобы не допустить проникновения жидкости в запорное устройство или на детали электрооборудования, не используйте аэрозольные чистящие средства.

**ПРЕДУПРЕЖДЕНИЕ!**

- Не используйте аэрозольные чистящие средства для очистки внутренней поверхности дверцы, так как это может повредить запорное устройство и детали электрооборудования.
- Нельзя использовать абразивные средства и некоторые виды бумажных полотенец, чтобы не поцарапать поверхность из нержавеющей стали и не оставить на ней пятен.

## Защита от замерзания

Примите меры, чтобы защитить машину от промерзания в зимний период. После каждого цикла мойки выполняйте следующие рекомендации:

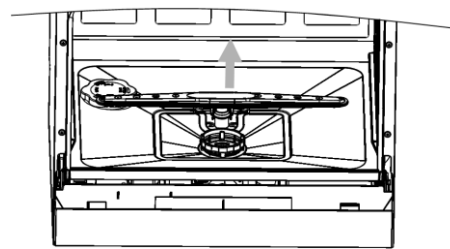
1. Отключите прибор от электросети.
2. Закройте кран подачи воды и отсоедините от него заливной шланг.
3. Слейте воду из заливного шланга и из крана подачи воды (для сбора воды подставьте миску).
4. Снова подсоедините заливной шланг к крану подачи воды.
5. Выньте фильтр и удалите воду из сливного отверстия при помощи губки.

**ПРИМЕЧАНИЕ:** Если посудомоечная машина не работает из-за образования льда, обратитесь в сервисный центр.

## Очистка коромысел

Необходимо регулярно очищать коромысла, так как содержащиеся в жесткой воде вещества могут засорить форсунки. Промойте коромысла под проточной водой и установите на место, убедившись, что обеспечено их свободное вращение.

Возьмитесь за центральную часть коромысла, потяните вверх и снимите. Промойте коромысло под проточной водой и установите на место, убедившись, что обеспечено его свободное вращение.



## Как поддерживать посудомоечную машину в хорошем состоянии

- **После каждого мытья**  
После каждого мытья закрывайте кран подачи воды и оставляйте дверцу приоткрытой, чтобы внутри не образовывалась плесень и неприятный запах.
- **Отключение от электросети**  
Перед очисткой или текущим обслуживанием обязательно вынимайте вилку из розетки.
- **Не используйте растворители и абразивные моющие средства**  
Для очистки внешних поверхностей и резиновых деталей нельзя использовать растворители и абразивные моющие средства. Используйте тряпку и теплый мыльный раствор. Для удаления известкового налета с внутренней поверхности используйте тряпку, смоченную в слабом растворе уксуса, или специальное средство, предназначенное для посудомоечных машин.
- **Если вы длительное время не будете пользоваться машиной**  
Рекомендуется выполнить цикл мойки без посуды, вынуть вилку из розетки, закрыть кран подачи воды и оставить дверцу приоткрытой. Благодаря этому уплотнители прослужат дольше, и внутри не будет образовываться неприятный запах.
- **Перемещение машины**  
Если машину надо передвинуть, старайтесь держать ее в вертикальном положении. При необходимости можно наклонить машину назад.
- **Уплотнители**  
Одной из причин образования неприятного запаха являются остатки пищи в уплотнителях. Для предупреждения этого периодически мойте уплотнители влажной губкой.

## 8. УСТАНОВКА

### Внимание!

Монтаж труб и электрооборудования должны осуществлять только специалисты.

### ПРЕДУПРЕЖДЕНИЕ



Опасность удара электрическим током!  
Перед установкой посудомоечной машины отключите подачу электропитания.  
В противном случае существует угроза для жизни и опасность удара током.

### Подготовка к установке

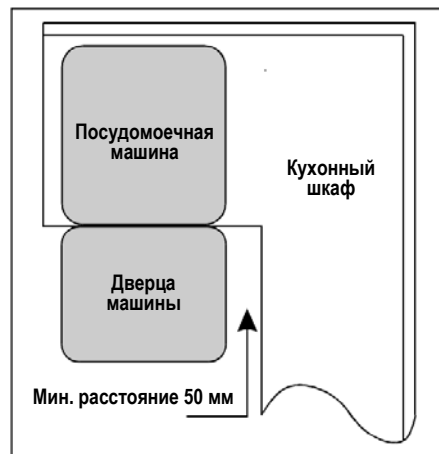
Посудомоечную машину следует устанавливать вблизи существующих подключений к сетям водоснабжения, водоотведения и электропитания.

Примечание: Проверьте наличие соответствующих монтажных принадлежностей (крепежей для декоративной панели, скоб, шурупов).

## Размещение прибора

Установите прибор в выбранном месте.

Обеспечьте минимальное расстояние, необходимое для открывания дверцы.



## Размеры монтажного проема

Расстояние менее 5 миллиметров между посудомоечной машиной и боковыми стенками монтажного проема. Монтажный проем можно подготовить согласно одному из представленных ниже вариантов.

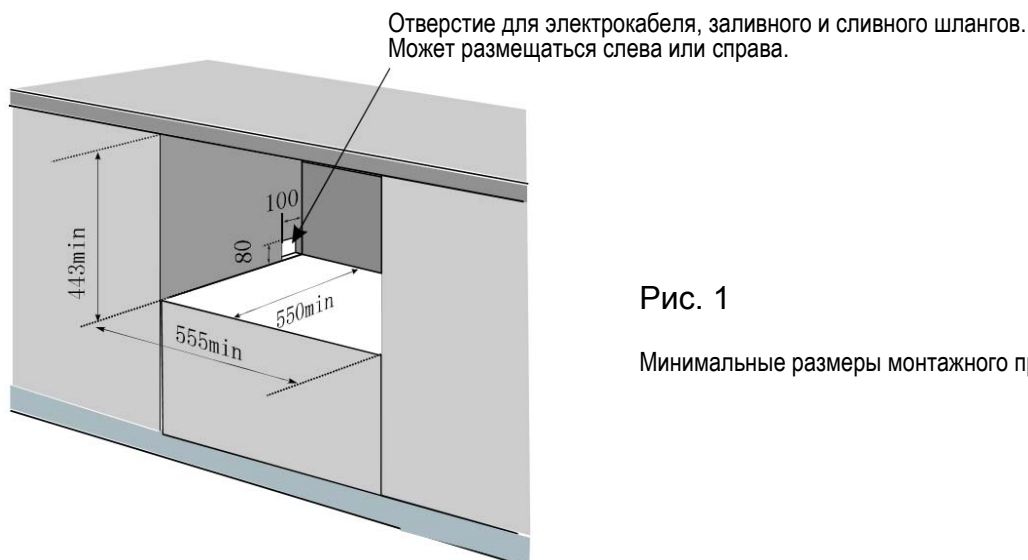


Рис. 1

Минимальные размеры монтажного проема.

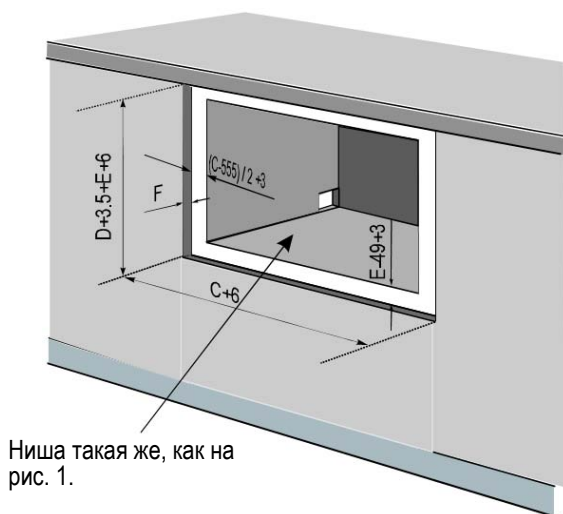
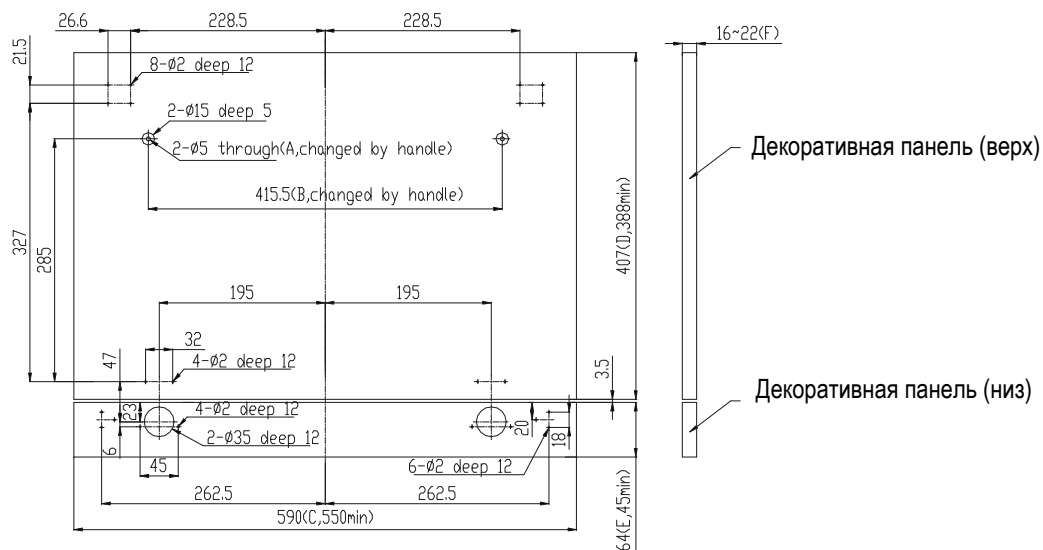


Рис. 2

C, D, E и F — размеры декоративной панели (см. след. стр.).

## Размеры и монтаж декоративной панели

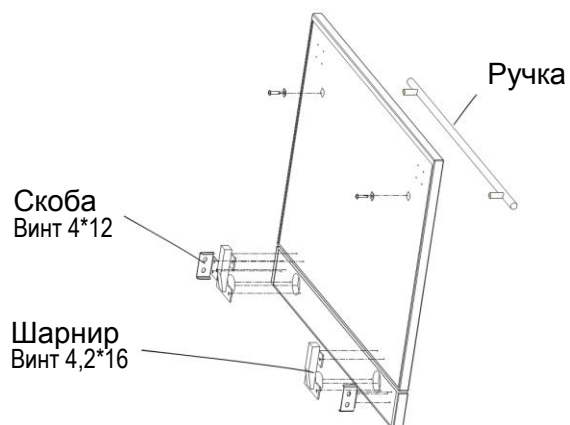
- Декоративная панель устанавливается, как показано на рисунке ниже.



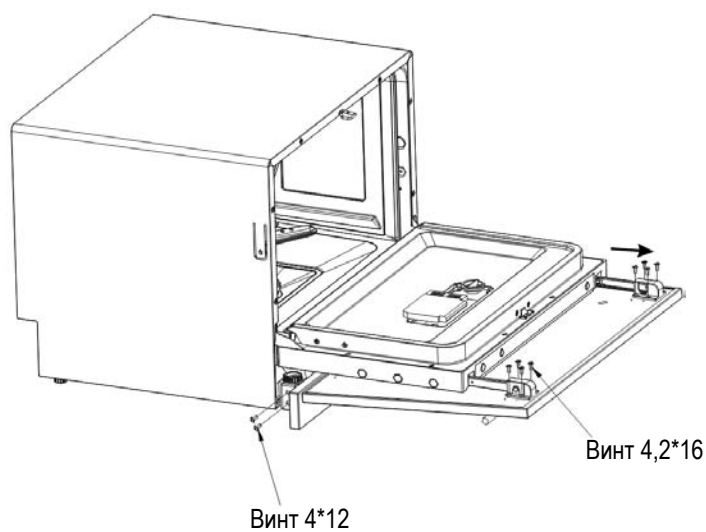
Примечание:

Вес декоративной панели (верхней части) 3-4 килограмма.

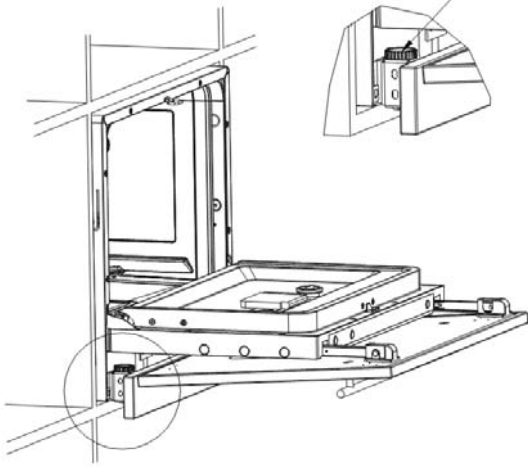
- Монтаж ручки, шарнира и скоб на декоративную панель



- Монтаж декоративной панели

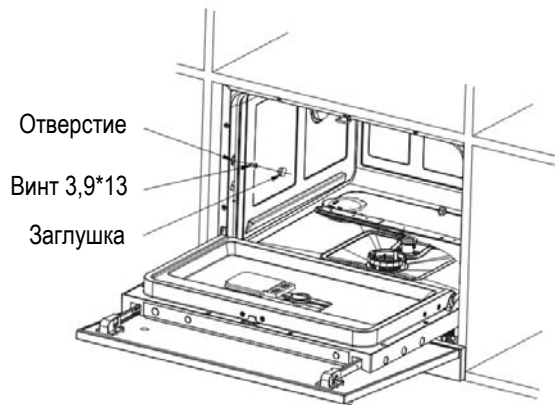


### Регулировочный винт



### Монтаж посудомоечной машины

- Задвиньте посудомоечную машину в монтажный проем.
- С помощью регулировочного винта выровняйте машину так, чтобы декоративная панель была вровень с кухонным фасадом.



### Крепление посудомоечной машины

- Снимите заглушку с отверстия.
- Вставьте и закрутите винт.
- Установите заглушку на место.

## Подключение к электросети

- ПРЕДУПРЕЖДЕНИЕ!** Для личной безопасности:
- НЕ ПОЛЬЗУЙТЕСЬ УДЛИНИТЕЛЯМИ И ПЕРЕХОДНИКАМИ ПРИ ПОДКЛЮЧЕНИИ ПРИБОРА.
  - НИ В КОЕМ СЛУЧАЕ НЕ УДАЛЯЙТЕ ЗАЗЕМЛЯЮЩИЙ ПРОВОД ИЗ СЕТЕВОГО КАБЕЛЯ.

### Требования к подключению электропитания

Проверьте, чтобы напряжение, указанное на заводской табличке, соответствовало напряжению в сети. Используйте предохранитель на 10 ампер, рекомендуется использовать также предохранитель с задержкой на срабатывание или автоматический выключатель, предусмотрите отдельный контур, используемый только для посудомоечной машины.

### Электрическое подключение

**Обеспечьте надлежащее заземление перед началом эксплуатации!**

Проверьте, чтобы напряжение и частота в сети соответствовало данным, указанным на заводской табличке. Вилку следует вставлять только в должным образом заземленную розетку. Если вилка не подходит к розетке, к которой подключается прибор, замените розетку. Не используйте переходники или подобное оборудование, так как их использование может привести к перегреву и возгоранию.

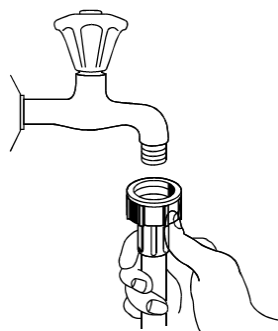
### УКАЗАНИЯ ПО ЗАЗЕМЛЕНИЮ

Этот прибор должен быть заземлен. В случае неисправности или выхода из строя заземление снизит риск поражения электрическим током, обеспечивая путь наименьшего сопротивления для электрического тока. Этот прибор оснащен шнуром питания с заземляющим проводом и вилкой с заземлением. Вилку следует вставлять в соответствующую розетку, которая установлена и заземлена в соответствии с существующими стандартами и требованиями.

- ПРЕДУПРЕЖДЕНИЕ!**
- Неправильное соединение заземляющего оборудования может повлечь риск поражения электрическим током.
  - Если у вас есть сомнения, вызовите квалифицированного электрика или мастера авторизованного сервисного центра для проверки правильности заземления.
  - Не заменяйте вилку, поставляемую с прибором. Если вилка не подходит к розетке, для замены розетки обратитесь к квалифицированному электрику.

## Подключение к водопроводу

### ПОДКЛЮЧЕНИЕ К ВОДОПРОВОДУ С ХОЛОДНОЙ ВОДОЙ



Прикрутите к крану холодной воды соединение шланга с резьбой 3/4", проверьте надежность соединения. Если водопроводные трубы новые или не использовались длительное время, дайте воде стечь, и убедитесь, что она чистая и не содержит примесей. Если не принять меры предосторожности, существует риск, что загрязнения, содержащиеся в воде приведут к повреждению прибора.

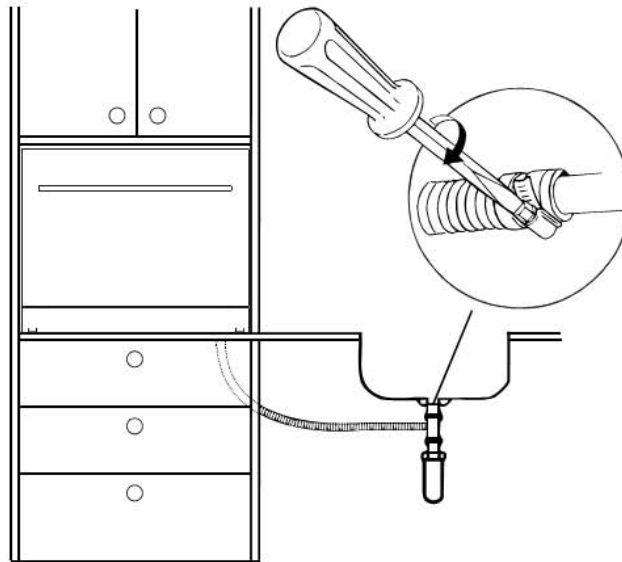
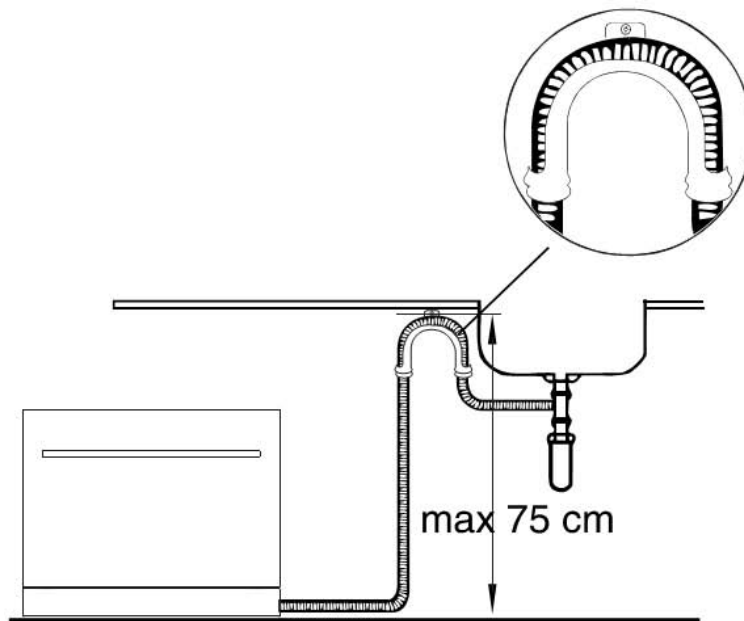
- ПРЕДУПРЕЖДЕНИЕ!** После пользования прибором закройте кран, чтобы в заливаемом шланге не оставалась вода.

## Подключение сливного шланга

Вставьте сливной шланг в отверстие для слива с минимальным диаметром 40 миллиметров или подсоедините его к сливу мойки, предварительно проверив, что шланг не перекручен и не пережат. Закрепите шланг в пластиковом колене. Верхняя часть шланга должна находиться на высоте не более 750 миллиметров, а его свободный конец не должен быть погружен в воду, чтобы избежать обратного залива.

### ВНИМАНИЕ!

Пластиковое колено необходимо закрепить на стене, чтобы избежать соскальзывание шланга и разлив воды.



## Как слить избыток воды из шлангов

Если раковина расположена на высоте выше 1000 миллиметров, избыточную воду нельзя сливать непосредственно в раковину. В этом случае воду следует слить в миску или в удобный контейнер, расположенные ниже уровня раковины.

## Сливное отверстие для воды

Подсоедините сливной шланг. Сливной шланг должен быть правильно подсоединен для предотвращения утечки воды. Проверьте, чтобы сливной шланг не был перекручен или пережат.

## Удлинение шланга

Если необходим более длинный сливной шланг, следует использовать шланг, подобный поставляемому в комплекте. Его длина не должна превышать 4 метров, иначе эффективность работы прибора будет снижена.

## Запуск посудомоечной машины

Перед включением прибора проверьте следующее:

1. Прибор правильно выставлен по уровню и надежно установлен.
2. Водопроводный кран открыт.
3. Отсутствует утечка воды из соединительных элементов.
4. Сетевой кабель надежно подсоединен.
5. Прибор подключен к сети.
6. Заливной и сливной шланги не перекручены.
7. Все упаковочные материалы и сопроводительные документы удалены из посудомоечной машины.

**ВНИМАНИЕ:** После установки прибора сохраните эту инструкцию. Ее содержание поможет ответить на многие вопросы пользователя.



## 9. ПОИСК И УСТРАНЕНИЕ НЕИСПРАВНОСТЕЙ

### Перед обращением в сервисный центр

Данная таблица поможет вам самостоятельно устранить некоторые неисправности без обращения в сервисный центр.

	Проблема	Возможные причины	Что делать
Технические проблемы	Посудомоечная машина не включается.	Сгорели предохранители, отключен центральный выключатель.	Замените предохранители, отключите все приборы, подсоединенные к той же цепи.
		Прибор не включен в сеть.	Проверьте, чтобы машина была включена в сеть и дверца была плотно закрыта. Проверьте, чтобы вилка была воткнута в розетку.
		Плохо закрыта дверца.	Плотно закройте дверцу до щелчка.
	Вода из посудомоечной машины не сливается.	Перекручен сливной шланг.	Проверьте сливной шланг.
		Засорен фильтр. Засорен слив раковины.	Проверьте фильтр грубой очистки (см. раздел «Очистка фильтра»). Проверьте, не засорен ли слив (сифон) раковины. Если слив засорен, следует обратиться к сантехнику, а не в сервисный центр по обслуживанию посудомоечных машин.
Общие проблемы	Пена в моечной камере.	Неправильное моющее средство.	Используйте только специальное моющее средство для посудомоечных машин, чтобы избежать пенообразования. Если это происходит, откройте машину и дайте пене сойти. Залейте 4,5 литра холодной воды в моечную камеру. Закройте дверцу до щелчка, затем включите любую программу, чтобы слить воду. В начале программы машина откачивает воду. Откройте дверцу после завершения слива и проверьте, исчезла ли пена. При необходимости повторите.
		Разлился ополаскиватель.	Сразу вытрите разлившийся ополаскиватель.
	Пятна в моечной камере.	Было использовано моющее с красителем.	Проверьте, чтобы моющее средство не содержало красителей.
	Белая пленка на внутренней поверхности.	Жесткая вода.	Для мытья внутренней поверхности используйте губку, смоченную в растворе моющего средства для посудомоечной машины, при этом наденьте резиновые перчатки. Чтобы избежать образования пены, используйте только моющее средство для посудомоечной машины.
		Пятна ржавчины на приборах.	Предметы подвержены коррозии.
	После добавления соли программа не включилась. Соль попала в моечный цикл.		После добавления соли обязательно используйте короткую программу мытья без загрузки посуды и не включая функцию «Турбо» (если имеется).
Шум	Стук в моечной камере.	Коромысло задевает за какой-либо предмет посуды в корзине.	Прервите программу, правильно разместите предметы, которые задевают коромысло.
		Столовые приборы плохо установлены.	Прервите программу и надежно установите столовые приборы.
	Стук в водопроводных трубах.	Может быть вызвано особенностями расположения труб или их поперечным сечением.	Это не влияет на работу прибора. При сомнениях вызовите сантехника.

	Проблема	Возможные причины	Что делать
Неудовлетворительный результат мытья	Посуда плохо вымыта.	Посуда неправильно загружена.	См. раздел «Загрузка посуды в машину».
		Программа недостаточно мощная.	Выберите более интенсивную программу, см. «Таблицу программ».
		Недостаточное количество моющего средства.	Используйте больше моющего средства или смените его.
		Посуда блокирует движение коромысел.	Переставьте посуду, чтобы обеспечить свободное вращение коромысла.
		Фильтры внизу моечной камеры засорены или неправильно установлены. Из-за этого может блокироваться подача воды из форсунок коромысел.	Очистите и/или правильно установите фильтры. Очистите форсунки коромысел, см. «Очистка коромысел».
Неудовлетворительный результат сушки	Разводы на стеклянной посуде.	Сочетание мягкой воды и избытка моющего средства.	Используйте меньше моющего средства и выберите более короткий цикл для мойки стеклянной посуды.
	Черные или серые следы на посуде.	Алюминиевые приборы соприкасались с посудой.	Используйте мягкое абразивное средство для удаления следов.
	Моющее средство остается в контейнере.	Посуда блокирует подачу из контейнера.	Правильно установите посуду.
Неудовлетворительный результат сушки	Посуда не сушится.	Неправильная загрузка.	Загрузите посуду согласно инструкции.
		Слишком мало ополаскивателя.	Добавьте/наполните отделение для ополаскивателя.
		Посуда вынимается слишком быстро.	Не вынимайте посуду сразу после мойки. Приоткройте дверцу, чтобы вышел пар. Вынимайте посуду, только когда она слегка теплая на ощупь. Сначала разгрузите нижнюю корзину, чтобы вода с верхней не попала в нее.
		Выбрана неправильная программа.	В коротких программах температура мойки ниже. Это ухудшает результаты мойки. Выбирайте программы с продолжительным временем мойки.
	Использование столовых приборов с низкокачественным покрытием.	Вода хуже стекает с таких изделий. Приборы или посуда такого типа не предназначены для мытья в посудомоечной машине.	

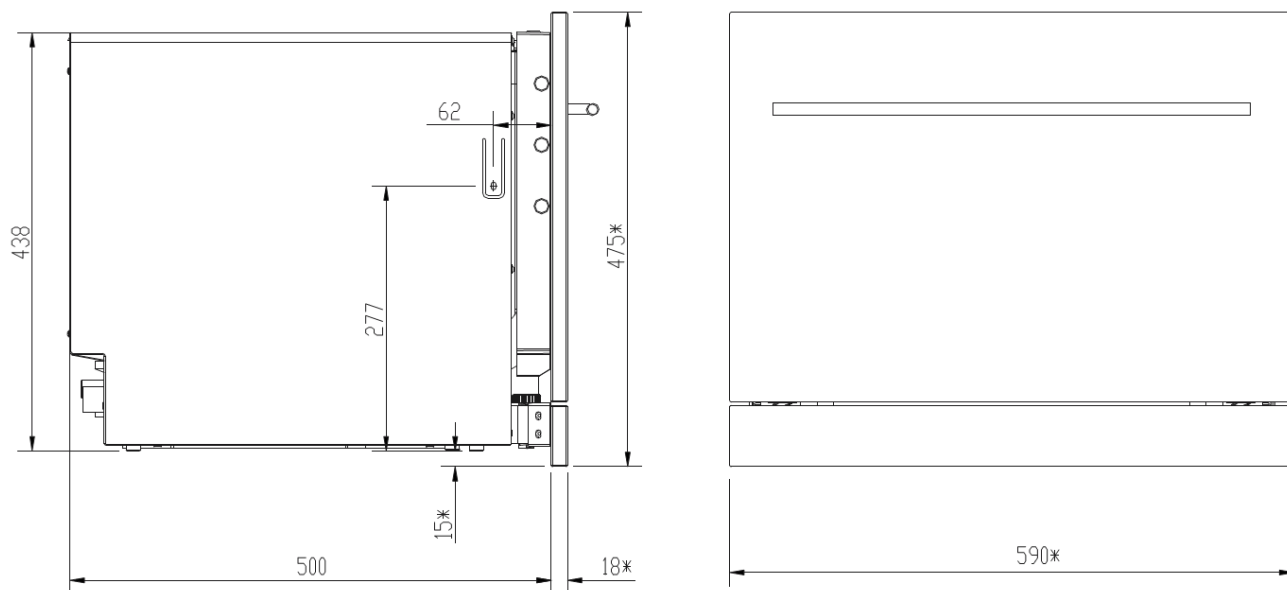
## Коды ошибок

При обнаружении некоторых неисправностей на дисплее появляются коды ошибок.

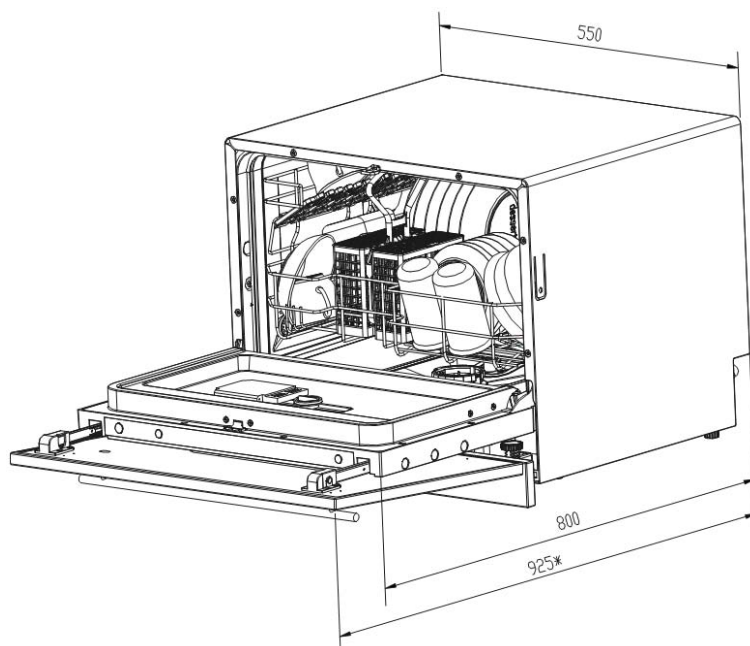
Коды	Значения	Возможные причины
E1	Долго заливается вода.	Не открыт кран, затруднена подача воды или низкое давление в водопроводе.
E4	Утечка воды.	Утечка воды из какого-либо узла машины.

**ПРЕДУПРЕЖДЕНИЕ!** При обнаружении утечки закройте кран подачи воды и обратитесь в сервисный центр. Если небольшое количество воды вызвано переливом или незначительной утечкой, перед повторным включением машины вытрите ее.

## Техническая информация



Размеры, отмеченные звездочкой (\*), зависят от декоративной панели.



Давление воды	0,04-1,0 МПа
Электропитание	см. заводскую табличку
Загрузка	6 комплектов посуды

# ТЕХНИЧЕСКОЕ ОПИСАНИЕ

Таблица характеристик бытовой посудомоечной машины в соответствии с Европейской директивой 1059/2010:

Производитель	GORENJE
Тип / описание	GVC63115
Стандартные комплекты посуды	6
Класс энергопотребления <b>1</b>	A
Годовое энергопотребление <b>2</b>	174 кВтч
Энергопотребление за стандартный цикл мытья	0,61 кВтч
Энергопотребление в отключенном режиме	0 Вт
Энергопотребление в режиме готовности	0,4 Вт
Годовое потребление воды <b>3</b>	1960 л
Класс сушки <b>4</b>	A
Стандартный цикл мытья <b>5</b>	Экономичное мытье 50°C
Длительность программы стандартного цикла	170 минут
Уровень шума	53 дБ (A) на 1 рW
Установка	встраиваемый прибор
Возможность встраивания	да
Высота	92,5 см
Ширина	55 см
Глубина (с присоединительными элементами)	80 см
Энергопотребление	1280 Вт
Напряжение/частота	220-240 В ~ / 50 Гц
Давление воды	0,4-10 бар = 0,04-1 МПа

## ПРИМЕЧАНИЕ:

1. A (высший класс эффективности) до D (низший класс эффективности)
2. Энергопотребление 174 кВтч в год, на основании 280 стандартных циклов мытья с наполнением холодной водой и с режимами низкого потребления. Фактическое потребление зависит от условий использования.
3. Потребление воды 1960 литров в год, на основании 280 стандартных циклов мытья. Реальное потребление зависит от условий использования.
4. A (высший класс эффективности) до G (низший класс эффективности)
5. Данная программа подходит для мойки обычно загрязненной посуды и является самой эффективной по сочетанию потребления электроэнергии и воды для этого типа посуды.

Устройство соответствует европейским стандартам и директивам в текущей версии на момент поставки:

- LVD 2006/95/EC
- EMC 2004/108/EC
- ERP 2009/125/EC

Вышеприведенные значения измерены в соответствии со стандартами при указанных рабочих условиях. Результаты могут различаться в зависимости от количества и степени загрязненности посуды, жесткости воды и количества моющего средства и т.д.

Инструкция соответствует стандартам и нормам ЕС.