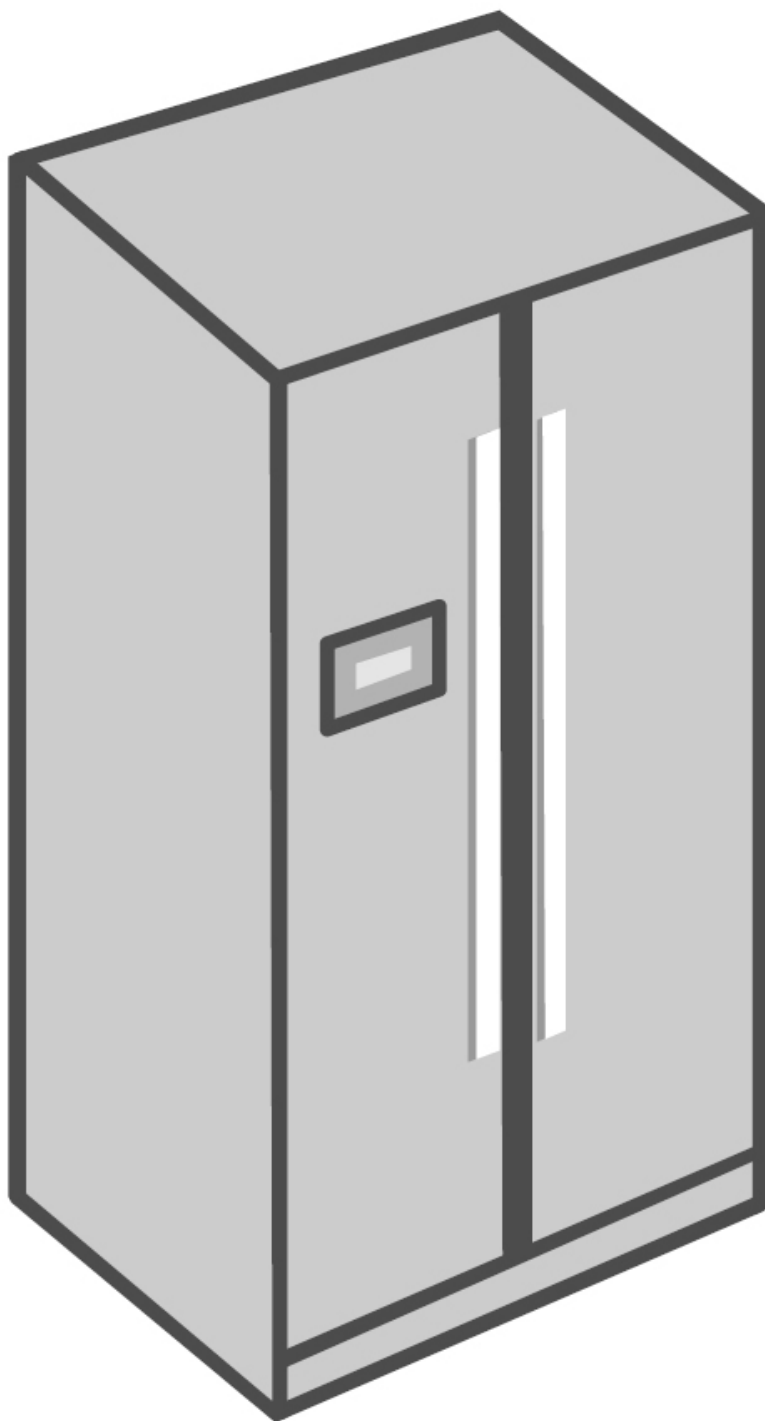


gorenje



**NRS85728BL
NRS85728RD**

Холодильник с морозилкой

Предостережение



Внимание: риск пожара

Если вы хотите быстро заморозить продукты, охладите их до комнатной температуры перед загрузкой в холодильник. Установите температуру в холодильнике на -24°C (быстрая заморозка), затем загрузите свежие продукты.

Пожалуйста, после прочтения инструкции, сохраните ее для дальнейшего использования.

ПРИМЕЧАНИЕ

Пожалуйста, прочитайте внимательно инструкцию по эксплуатации холодильника перед его использованием.

Производитель оставляет за собой право вносить изменения в инструкцию без уведомления.

Если вы хотите утилизировать холодильник или любую из его частей, пожалуйста, обратитесь в местные регулирующие органы за советом для безопасной утилизации.

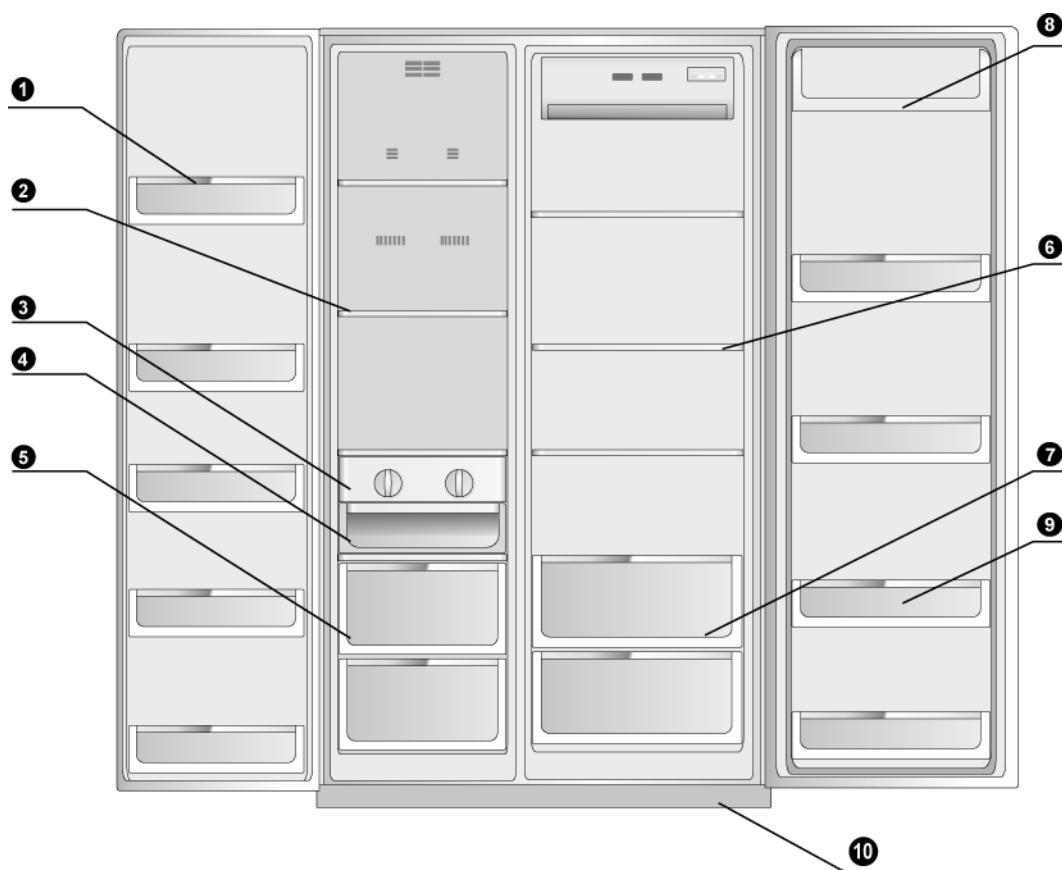
Данный прибор предназначен для использования в бытовых условиях, таких как:

- В кухнях для сотрудников, офисах и других рабочих помещениях;
- В гостиницах;
- В кафетериях и других не розничных заведениях.

Если вам нужно быстро заморозить продукты, в данной модели холодильника есть функция быстрого замораживания. Включите эту функцию и положите свежие продукты в морозильную камеру.

Приобретенный вами холодильник может иметь отличия от данной инструкции.

Схема, вложенная в упаковку холодильника, является наиболее приоритетной.



1. Дверная полка морозильной камеры
2. Стеклянная полка морозильной камеры
3. Отделение для приготовления льда
4. Отделение для хранения льда
5. Отделение для замораживания
6. Стеклянная полка холодильной камеры
7. Поддон для овощей
8. Дверной контейнер с крышкой
9. Дверная полка холодильной камеры
10. Нижняя панель

Подготовка перед использованием

Особенности прибора:

- **Технология свежести продуктов**

Благодаря используемой системе охлаждения, воздух циркулирует по всем полкам. Это обеспечивает равномерное охлаждение внутри холодильной и морозильной камер и позволяет продуктам дольше оставаться свежими.

- **Способ размораживания**

Автоматическая разморозка. Частота размораживания зависит от частоты использования холодильника, с целью экономии электроэнергии.

- **Удобное использование**

Полки в данной модели холодильника изготовлены из закаленного стекла и снабжены защитой от проливания. Для удобства загрузки и выгрузки продуктов, полки можно выдвигать.

- **Сенсорное управление**

Регулировать температуру в обоих отделениях можно при помощи сенсорного дисплея, расположенного снаружи двери морозильного отделения.

- **Сочетание размера и объема**

Неудобство связанное с большим размером холодильника, компенсируется увеличением полезного объема холодильной и морозильной камер.

- **Автоматическая сигнализация о проблеме**

- **Надежный высококачественный компрессор**

- **Звуковой сигнал об открытой двери**

Если дверца холодильника остается открытой более двух минут, автоматически подается звуковой сигнал. Эта функция помогает экономить электроэнергию и предохраняет продукты от преждевременной порчи.

- **Технология сохранения витаминов**

Внимание

- 1) **ВНИМАНИЕ** – Не загромождайте вентиляционные отверстия находящиеся в корпусе прибора. Они должны быть всегда свободны для доступа.

- 2) **ВНИМАНИЕ** – Не используйте механические устройства или другие средства для ускорения процесса размораживания, кроме тех, которые рекомендованы производителем.
- 3) **ВНИМАНИЕ** – Не повредите контур охлаждения.
- 4) **ВНИМАНИЕ** – Не используйте электрические устройства или другие средства для ускорения процесса размораживания, кроме тех, которые рекомендованы производителем.
- 5) Прибор должен быть отключен перед не использованием длительное время и перед проведением ремонтных работ.
- 6) Этот прибор не предназначен для использования лицами (включая детей) с ограниченными физическими или умственными способностями или с недостаточным опытом эксплуатации данного прибора.
- 7) Дети должны быть под присмотром (не допускайте, чтобы они играли с прибором).
- 8) Если шнур питания поврежден, он должен быть заменен специалистом сервисного центра или квалифицированными лицом, во избежание поражения электрическим током.
- 9) Пожалуйста, утилизируйте холодильник в соответствии с местными правилами по утилизации приборов содержащих хладагенты и теплоизоляционные газы. Снимите замок, чтобы предотвратить возможность случайного запираения играющих детей в холодильнике.
- 10) Никогда не храните в холодильнике какие-либо взрывоопасные материалы или изделия, которые содержат горючие газы ,например, аэрозоли.

Как правильно использовать холодильник

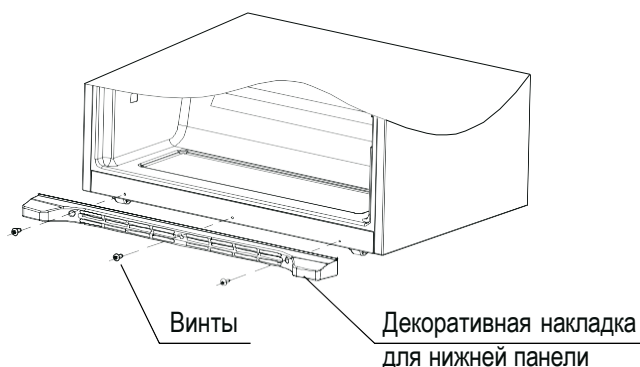
Внимание

- Не используйте механические устройства или другие средства для ускорения процесса размораживания, кроме тех, которые рекомендованы производителем.
- Не используйте электрические устройства или другие средства для ускорения процесса размораживания, кроме тех, которые рекомендованы производителем.
- Хладагент изобутан (R600a) и циклопентан, используемые в холодильнике, безвредны для окружающей среды, но тем не менее огнеопасны. Вытекший из трубок хладагент может воспламениться или привести к травме глаз.
- Если обнаружена утечка, следует исключить появление открытого пламени или потенциальных источников возгорания и проветрить помещение, в котором находится прибор, в течение нескольких минут.

Перед включением холодильника

- Пожалуйста, избавьтесь от всех упаковочных материалов.
- Протрите холодильник внутри и снаружи мягкой влажной тканью (можно добавить немного моющего средства в теплую воду). После этого протрите еще раз чистой влажной тканью.
- Используйте для подключения прибора отдельную розетку с заземлением.
- Безопасность эксплуатации холодильника может быть гарантирована, если в здании установлено правильное заземление электрической системы.
- Откройте холодильник и выньте все аксессуары, три винта, вложенные в пакет с инструкцией, а затем установите их на нижней панели, как показано на схеме.

Примечание: декоративная накладка для нижней панели используется как украшение, так что вы можете ее не устанавливать. Это не повлияет на производительность холодильника.



Транспортировка и установка холодильника

Транспортировка

Транспортируйте прибор только в вертикальном положении. Наклон холодильника не должен превышать 45 градусов при его транспортировке.

Пожалуйста, не держитесь за дверцу или крышку при перемещении холодильника, чтобы избежать деформации.

Установка

Не размещайте холодильник под прямыми лучами солнца, в помещениях с высокой температурой воздуха и высокой влажностью. Не ставьте устройство рядом с приборами, которые могут влиять на охлаждение холодильника.

Расстояние над верхней частью холодильника должно быть не менее 30 см, расстояние от обеих сторон и задней панели до стены должно быть не менее 10 см, для того чтобы облегчить открытие и закрытие холодильника.

Холодильник должен стоять на ровной и твердой поверхности.

Внимание

Не допускайте, чтобы холодильник или какие-нибудь предметы стояли на сетевом шнуре.

Перед подключением холодильника к сетевому питанию, пожалуйста, проверьте, что напряжение в сети подходит для данной модели холодильника и что кабель питания не поврежден.

Начало использования

Прежде, чем использовать холодильник, пожалуйста, убедитесь, что холодильник установлен на твердом и ровном полу. Пожалуйста, ознакомьтесь со всеми правилами безопасности.

1. Удалите все упаковочные материалы.
2. Подключите к источнику питания.

После подключения к источнику питания, холодильник находится в состоянии ожидания и он показывает фактическую температуру. У холодильника есть функция памяти, она начинает работать при первом включении холодильника. В дальнейшем будет записываться каждое отключение холодильника.

3. Типы работы.

Вы можете выбрать в настройках один из двух типов работы холодильника:

(1) **Интеллектуальный режим:** Если у вас нет особых потребностей, мы рекомендуем вам использовать интеллектуальный режим. Выбрав его, холодильник будет работать

автоматически.

(2) **Режим настройки:** вы можете использовать клавиши контроля температуры, чтобы установить температуру.

4. Загрузка продуктов в холодильник.

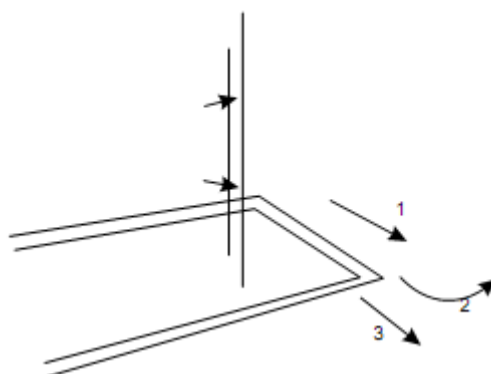
Через некоторое время работы, холодильник будет достаточно охлажден и в него можно поместить продукты.

Советы: Когда вы выставили нужную температуру или загрузили холодильник, устройству понадобится некоторое время, чтобы сбалансировать температуру. Длительность этого времени будет зависеть от величины изменения температуры, температуры окружающей среды, частоты открывания дверцы холодильника и количества продуктов, помещенных в холодильник.

Холодильное отделение

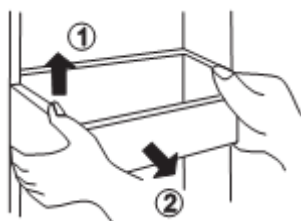
Продукты с коротким сроком хранения должны быть помещены в холодильную камеру, где температура составляет от 2° С до 8° С, но они не должны храниться там долгое время.

Установка полок



Вы можете устанавливать полки в нужное вам положение. Для облегчения использования полка может выдвигаться. Если вы хотите помыть полку, пожалуйста потяните ее на себя (1), затем поднимите за ближний к вам край (2), пока она не будет перпендикулярна к первоначальному положению, затем вытащите полку (3).

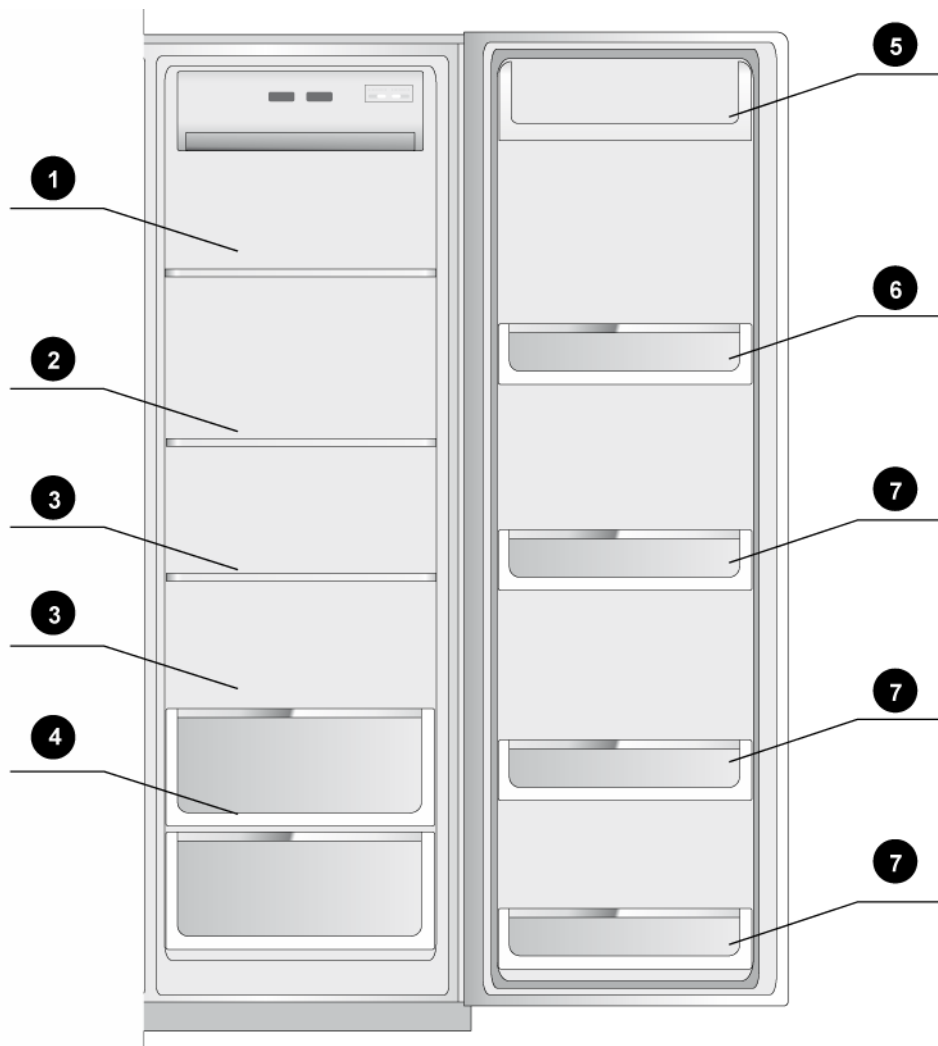
Регулировка высоты и чистка дверных полок



Чтобы извлечь **дверную полку** необходимо поднять ее кверху (1), держа за обе стороны, затем потянуть на себя (2). После того как вы почистите **полку** установите ее обратно. Так же вы можете регулировать положение полки по высоте.

Холодильное отделение предназначено для хранения продуктов различных видов.

Циркуляция воздуха в холодильной камере обеспечивает различные температурные зоны. Это способствует более качественному хранению продуктов.

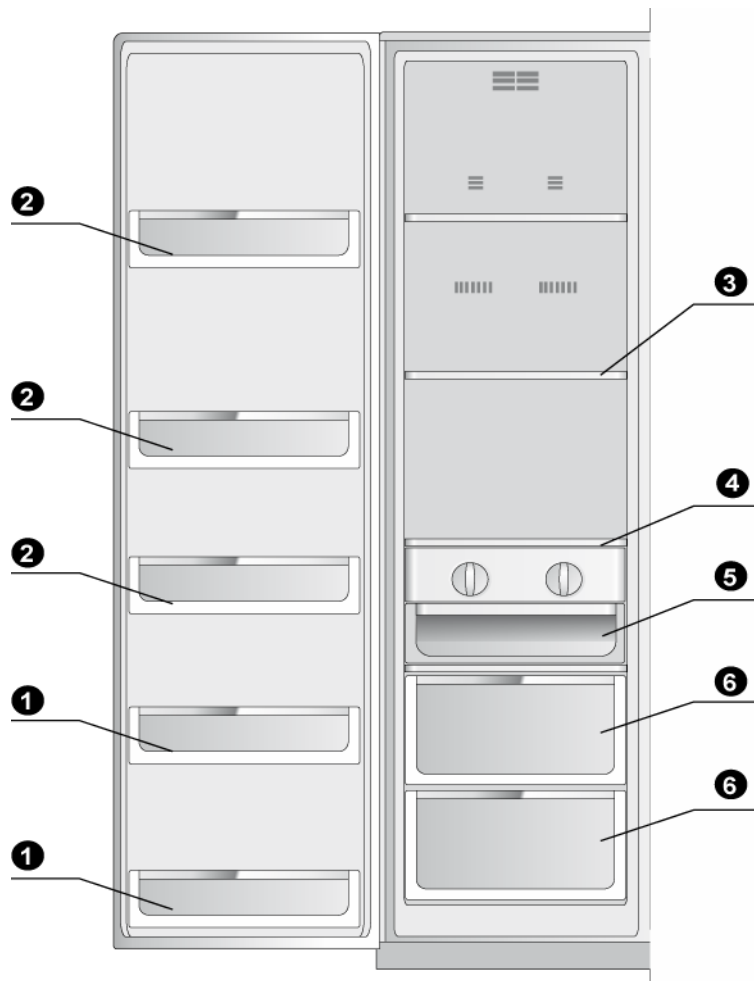


Рекомендованное расположение продуктов

1. Паста, напитки в алюминиевых банках и т.д.
2. Продукты быстрого приготовления, молочные продукты и т.д.
3. Приготовленное мясо, сосиски и т.д.
4. Фрукты и овощи и т.д.
5. Яйца, масло, сыр и т.д.
6. Консервные банки, специи и т.д.
7. Любые виды напитков в бутылках.

Морозильное отделение

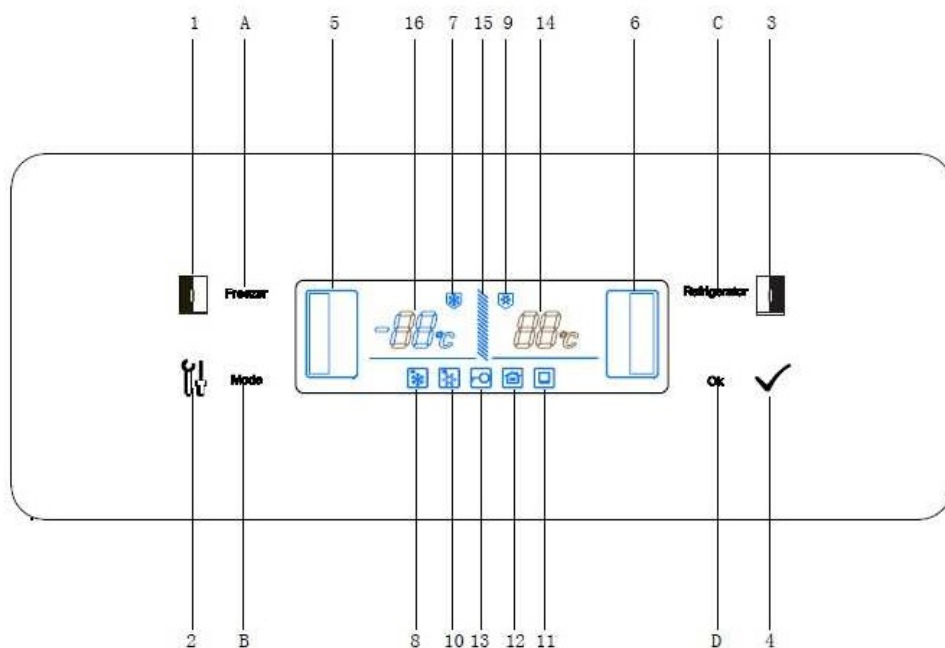
Морозильная камера предназначена для хранения продуктов в течение длительного срока. Температура в морозильной камере очень низкая, поэтому продукты могут оставаться свежими в течение длительного времени. Соблюдайте сроки хранения продуктов, которые указаны на упаковке.



Рекомендованное расположение продуктов

1. Используется для хранения быстропортящихся продуктов и мороженого
2. Используется для хранения замороженных продуктов
3. Стекланные полки используются для хранения замороженного мяса, рыбы, мороженого и т.д.
4. Отдел для приготовления льда
5. Отдел для хранения льда
6. Ящик для хранения замороженного мяса, рыбы, курицы в упаковках

Панель управления



1. Кнопки управления

- A. Настройка температуры морозильного отделения
- B. Настройки режима
- C. Настройка температуры холодильного отделения
- D. Блокировка / Разблокировка

2. Лампы индикации

- 1. Индикатор работы термостата заморозки
- 2. Индикатор выбора режима
- 3. Индикатор работы холодильного термостата
- 4. Индикатор Блокировки/Разблокировки

3. Дисплей

- 5. Значок Морозильная камера
- 6. Значок Холодильная камера
- 7. Индикатор морозильной камеры
- 8. Индикатор режима «Быстрая заморозка»
- 9. Индикатор холодильной камеры
- 10. Индикатор режима «Быстрое охлаждение»
- 11. Индикатор «Интеллектуальный режим»
- 12. Индикатор режима «Отпуск»
- 13. Индикатор «Блокировка»
- 14. Индикатор температуры в холодильной камере
- 15. Динамический индикатор работы компрессора
- 16. Индикаторы температуры в морозильной камере

4. Блокировка / Разблокировка

Для включения режима блокировки нажмите и удерживайте в течение трех секунд клавишу D (при активации режима загорится индикатор 13). Для разблокировки повторно нажмите и удерживайте в течение трех секунд клавишу D (при деактивации режима индикатор 13 погаснет).

Следующие операции должны проходить в разблокированном состоянии.

5. Интеллектуальный режим

Для активации интеллектуального режима последовательно нажимайте на клавишу В, пока не загорится индикатор 11, затем нажмите клавишу D для подтверждения режима.

6. Отпуск

Для активации режима отпуск последовательно нажимайте на клавишу В, пока не загорится индикатор 12, затем нажмите клавишу D для подтверждения режима.

7. Режим быстрого охлаждения

Для активации режима быстрого охлаждения последовательно нажимайте на клавишу В, пока не загорится индикатор 10, затем нажмите клавишу D для подтверждения режима.

8. Режим быстрой заморозки

Для активации режима быстрой заморозки последовательно нажимайте на клавишу В, пока не загорится индикатор 8, затем нажмите клавишу D для подтверждения режима.

9. Выход из режимов: «Интеллектуальный режим», «Отпуск», режим «Быстрого охлаждения», режим «Быстрой заморозки». Последовательно нажимайте клавишу В, чтобы выбрать соответствующий режим, затем нажмите D для подтверждения выхода из выбранного режима.

10. Настройка температуры холодильной камеры

Нажмите клавишу С один раз, индикатор температуры холодильной камеры начнет мигать. Затем последовательно нажмите клавишу С для выбора желаемого температурного режима и нажмите клавишу D для подтверждения. Диапазон температур составляет от 2 до 8 °С.

11. Настройка температуры холодильного отделения

Нажмите клавишу А один раз, индикатор температуры холодильной камеры начнет мигать. Затем последовательно нажимайте клавишу А для выбора желаемого температурного режима и нажмите клавишу D для подтверждения. Диапазон температур составляет от -16 °С до -24 °С.

12. Функция памяти настроек

При отключении электричества, происходит сброс всех настроек. После включения электроэнергии холодильник восстановит все настройки автоматически.

13. Функция защиты

В случае отключения электроэнергии работа компрессора блокируется. После возобновления подачи электроэнергии, во избежание поломки, компрессор начнет работу не ранее чем через 5 минут.

14. Ошибки в работе холодильника

На экране могут отображаться ошибки Е1-Е6. Это говорит о том, что холодильник работает не корректно. Для правильной работы холодильника необходимо оперативно выявить и устранить причину появления ошибки.

Предупреждения

- Холодильник подключается к сети переменного тока (220В-240В, 50Гц). Перепад напряжения (выходящий за границы диапазона 187-264В) может вызвать некоторые сбои в работе холодильника, такие как: холодильник не включается, дисплей управления не горит, компрессор не работает и т.д. В этом случае вы должны использовать источник бесперебойного питания или установить трансформатор, регулирующий напряжение. Для подключения холодильника используйте только розетки с заземлением. После того, как холодильник установлен, убедитесь, что длины шнура достаточно для подключения к сети электропитания. Вилка должна быть прочно соединена с гнездом, в противном случае это может привести к пожару.

- Вынимая вилку из розетки, ни в коем случае не тяните за шнур. Крепко держите вилку, и мягко извлеките ее из розетки. Если шнур питания поврежден, он должен быть заменен специалистом сервисного центра или квалифицированным лицом, во избежание поражения электрическим током.
- Если произошла утечка горючего газа в помещении, где установлен холодильник, закройте газовый кран, откройте окна и двери для проветривания помещения.
- Никогда не храните в холодильнике какие-либо взрывоопасные материалы или изделия, которые содержат горючие газы (например, аэрозоли) во избежание ВЗРЫВА.
- Не используйте легковоспламеняющиеся растворители вблизи холодильника, чтобы избежать возгорания.
- Пожалуйста, ничего не ставьте на холодильник. Никогда не используйте электрические приборы внутри холодильника, если они не рекомендованы изготовителем.
- Пожалуйста, не позволяйте детям играть или залезать в холодильник, чтобы избежать травм или предотвратить падение холодильника.
- Не касайтесь замороженных продуктов мокрыми руками.
- Ни при каких обстоятельствах не пытайтесь отремонтировать холодильник самостоятельно. Ремонт, выполненный лицами не имеющими необходимого опыта, может привести к еще более серьезным неисправностям или травме.
- Пожалуйста, не ставьте бутылки и закрытые контейнеры с жидкостями в морозильное отделение, чтобы избежать взрыва или повреждений.
- Если произошел сбой питания или вы решили помыть холодильник, отсоедините холодильник от электрической сети. Подождите 5 минут или чуть дольше перед повторным подключением. Быстрое подключение может привести к повреждению компрессора.
- Если холодильник больше не будет использоваться, пожалуйста, отсоедините от него дверцы, чтобы предотвратить случайное заперение в нем ребенка.
- Этот холодильник предназначен для бытовых целей и подходит только для хранения продуктов. Данный холодильник не предназначен для хранения крови, лекарств или биологических продуктов и т. д.

Техническое обслуживание и уход за холодильником

Размораживание морозильной камеры

Морозильная камера будет размораживаться автоматически, ручная настройка не требуется.

Чистка

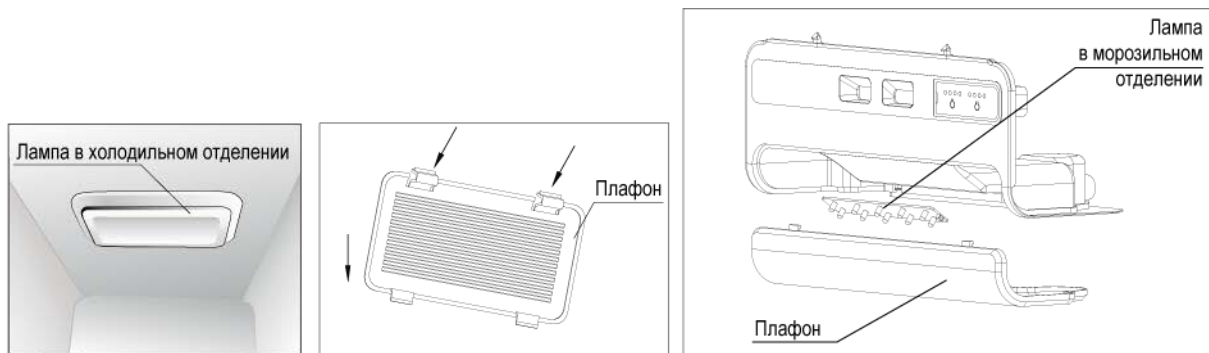
Внутри холодильника регулярно производите чистку, чтобы устранить неприятный запах.

- Пожалуйста, отключите прибор от электросети перед чисткой.
- Пожалуйста, используйте мягкую ткань и нейтральные моющие средства для чистки, затем промойте чистой водой и протрите насухо.

Лампы и их замена в холодильном и морозильном отделениях

- В данной модели используются лампы: постоянного тока на 12 В, светодиодные.
- Отключите питание;
- В соответствии с рисунком, снимите плафон, указанный стрелкой, а затем отвинтите болты, снимите светодиодные лампочки;
- Замените лампы;

- После замены ламп повторите произведенные действия в обратном порядке;
- Лампы должен заменять только представитель сервисной службы или специалист, имеющий квалификацию.



Выключение холодильника

Отключение на длительный период времени

- Пожалуйста, отключите питание.
- Извлеките все продукты и произведите чистку холодильника.
- Оставьте двери холодильной и морозильной камер открытыми.

Сбой в работе холодильника

Пожалуйста, снизьте частоту открывания дверей холодильника; продукты могут испортиться.

При утилизации холодильника

Если холодильник больше не будет использоваться, пожалуйста, отсоедините от него дверцы, чтобы предотвратить случайное запираение в нем ребенка.

Неисправности и их устранение

Прежде чем обратиться в сервисный центр, пожалуйста, ознакомьтесь со следующими советами по устранению неполадок!

Неисправность	Возможная причина
Холодильник не работает	Посмотрите подключена ли вилка к сетевой розетке; Проверьте напряжение в сети, если низкое, свяжитесь с местной электрокомпанией.
Плохое охлаждение	Температура может быть настроена на слишком высокое значение (уменьшите); Очень много продуктов в холодильнике; Недавно поставлены горячие или теплые продукты; Двери остаются открытыми слишком часто или очень надолго; Рядом находится источник тепла.
Слишком много шума	Проверьте ровно ли стоит холодильник; Правильно ли установлены выдвижные боксы, корзины или полки ; Бутылки и/или посуда касаются друг друга.

Неприятный запах	<p>Проверьте герметичность упаковки продуктов с сильным запахом;</p> <p>Проверьте, не находятся ли в холодильнике испорченные продукты;</p> <p>Требуется помыть внутреннюю поверхность холодильной камеры.</p>
-------------------------	--

Если вы не смогли самостоятельно устранить неисправность, пользуясь указаниями в разделе “Неисправности и их устранение”, пожалуйста, обратитесь в сервисную службу. Если поврежден кабель питания, ремонт должен выполнить квалифицированный специалист, чтобы избежать любой опасности.

Случаи, не нуждающиеся в ремонте

Жидкий хладагент в трубках холодильника течет очень быстро и иногда содержит пузырьки, которые при их выходе могут привести к нерегулярным шумам.

Если холодильник установлен в помещении с высокой влажностью, края двери могут быть влажными. Протрите их сухой тканью.

Правильная утилизация данного продукта	
	<p>Правильная утилизация данного продукта</p> <p>Эта маркировка означает, что изделие не должно выбрасываться вместе с другими бытовыми отходами на всей территории ЕС. Для предотвращения возможного ущерба окружающей среде или здоровью человека в результате неконтролируемой утилизации отходов, данное устройство должно быть переработано надлежащим образом для рационального повторного использования материальных ресурсов. Чтобы вернуть использованное устройство, воспользуйтесь системой возврата и сбора или обратитесь по месту приобретения прибора. Там могут принять этот прибор для экологически безопасной переработки.</p>

Примечание: изображения в руководстве имеют справочный характер. Модель приобретенного вами холодильника может иметь отличия от изображений в инструкции.

Советы по экономии электроэнергии

- Прибор должен быть расположен в прохладном помещении, вдали от нагревательных приборов, труб отопления и прямых солнечных лучей.
- Перед помещением в холодильник, горячая пища должна остыть до комнатной температуры.
- Перегрузка холодильника продуктами заставляет компрессор работать на полную мощность, что ведет к большому потреблению электроэнергии. Продукты, которые замерзают слишком медленно, могут потерять качество или испортиться.
- Убедитесь, что продукты упакованы должным образом; протрите контейнеры сухой тканью перед помещением их в прибор.
- Распределяйте продукты так, чтобы минимизировать время их поиска и закрыть дверцу холодильника как можно скорее.

Технические характеристики

ПОЛЕЗНЫЙ ОБЪЕМ	537 л
ОБЪЕМ ХОЛОДИЛЬНОЙ КАМЕРЫ	345 л
ОБЪЕМ МОРОЗИЛЬНОЙ КАМЕРЫ	192 л ✳️***
НОМИНАЛЬНОЕ НАПРЯЖЕНИЕ	220-240 В
НОМИНАЛЬНАЯ ЧАСТОТА	50 Гц
КЛИМАТИЧЕСКОЕ ИСПОЛНЕНИЕ	SN/N/ST
ХЛАДАГЕНТ И ЕГО КОЛИЧЕСТВО	R600a / 87 г
ВХОДНАЯ МОЩНОСТЬ	130 Вт
КЛАСС ЭНЕРГЕТИЧЕСКОЙ ЭФФЕКТИВНОСТИ	A+
ПОТРЕБЛЕНИЕ ЭЛЕКТРОЭНЕРГИИ	427 кВт*ч/год
УРОВЕНЬ ШУМА	47 Дб
ВЕС НЕТТО	106 кг



Официальный импортер в РФ: ООО «Горенье БТ», 119180, Москва, Якиманская наб., 4, стр. 1.
Тел. 8-800-700-05-15