



Инструкция по эксплуатации



**Наушники
с устройством считывания
Mp3 Card Reader
HB-100**

Благодарим Вас за выбор продукции Harper.

Перед началом использования ознакомьтесь с инструкцией по эксплуатации и сохраните ее на случай возникновения вопросов по обслуживанию устройства.

Данное изделие оснащено удобными наушниками, выполненными из высококачественного материала, которые обеспечивают отличное звучание.

В данном руководстве представлено краткое описание функций или элементов управления гарнитуры. Перед началом использования внимательно прочитайте данное руководство.

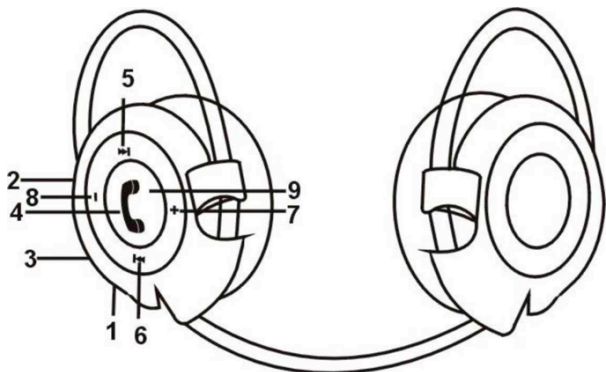
МЕРЫ ПРЕДОСТОРОЖНОСТИ.

1. Не разбирайте устройство самостоятельно, это может привести к неисправностям в работе.
2. В случае возникновения неполадок обращайтесь в авторизованный сервисный центр.
3. Не оставляйте устройство и аксессуары без

присмотра. Храните их вне пределов досягаемости детей и домашних животных. Мелкие детали устройства могут стать причиной удушья.

4. Устройство предназначено для эксплуатации в нормальных климатических условиях. Экстремальные климатические условия (температура ниже 0°C или выше 45°C, крайне высокий уровень влажности) могут стать причиной неполадок и вывести из строя электронные компоненты устройства.
5. Оберегайте устройство от влаги, не трогайте его мокрыми руками.
6. Мигание индикатора в непосредственной близости от глаз может быть опасным для зрения. Не подносите светящийся индикатор близко к глазам.
7. Не пользуйтесь наушниками в грозу.
8. Прослушивание музыки на максимальной громкости может привести к повреждению слуха.
9. Используйте оригинальный аккумулятор, зарядное устройство и аксессуары, которые предоставлены компанией. Применение иных видов устройств может привести к аннулированию гарантий или представлять риск повреждения гарнитуры.

ВНЕШНИЙ ВИД УСТРОЙСТВА



1. При включение устройство переключается в режим bluetooth автоматически
2. Разъем для карты TF
3. Разъем USB
4. Кнопка Bluetooth

Длительное нажатие: переключение режима MP3/FM/Bluetooth; Краткое нажатие: проигрывание музыки/пауза, ответ/отбой телефона в режиме bluetooth, проигрывание музыки/пауза в режиме MP3, автоматический поиск и сохранение радио канала в режиме FM.

5. Предыдущий
6. Следующий
7. Усиление громкости
8. Снижение громкости
9. Индикаторная лампочка

В режиме Bluetooth mode будет быстро мигать синяя лампочка; лампочка продолжит светиться после соединения; при проигрывании музыки, будет мигать медленно.

В режиме FM горит синяя лампочка; быстро мигает при поиске радио канала; лампочка загорается после сохранения канала.

В режиме карты TF, синяя лампочка загорается на паузе, при проигрывании музыки лампочка медленно мигает.

В режиме зарядки загорается красная лампочка, лампочка отключается после полной зарядки (предупреждение о низком заряде)

РЕЖИМЫ РАБОТЫ УСТРОЙСТВА.

Музыкальный режим

При включении устройство автоматически переключается в режим bluetooth, подключается и проигрывает музыку, при длительном нажатии кнопки bluetooth происходит переключение в режим карты TF и проигрывается музыка.

Режим FM радио

При длительном нажатии кнопки bluetooth происходит переключение в режим FM, при кратком нажатии кнопки bluetooth выполняется автоматический поиск и сохранение радио канала в режиме FM, чтобы выбрать предыдущий/следующий канал нажмите кнопку предыдущий/следующий.

Режим Bluetooth

1. При включении устройство переключается в режим Bluetooth автоматически и запускает функции Bluetooth на телефоне, а также

происходит настройка для поиска устройства Bluetooth. (См. руководство пользователя телефона), в списке устройств Bluetooth выберите HB-100 (убедитесь, что наушники подключены), пароль - 0000. После подключения устройство готово к использованию.

2. Подключение происходит автоматически, при включении наушников в следующий раз.
3. Нажмите кнопку bluetooth, чтобы ответить на звонок, и нажмите ее ещё раз, чтобы сбросить вызов.

Зарядка устройства

Если мощность низкая, вы услышите предупреждающий зуммер: проведите зарядку с помощью кабеля USB. При зарядке загорится красная лампа, лампа потухнет после полной зарядки.

КОМПЛЕКТАЦИЯ

- Bluetooth Стерео Наушники с Микрофоном HARPER HB-100 -1 шт;
- Чехол - 1шт.,
- USB кабель для зарядки – 1шт,
- Гарантийный талон 1 шт.,
- Руководство по эксплуатации -1 шт.

ТЕХНИЧЕСКИЕ ХАРАКТЕРИСТИКИ

Технические параметры и характеристики MP3	
ПК интерфейс	USB 2.0
Формат проигрывания музыки	MP3 WMA
Поддержка TF:	128 МБ - 16 ГБ
Операционная система:	Windows98/SE/ME/2000/XP Vista MACOS9.2 и более новые версии
Рабочий ток:	≤30 мА
Рабочее напряжение:	3,7 В
Технические характеристики наушников:	
Конструкция:	Наушники MP3 bluetooth
Ведущий элемент:	Ф 30 мм
Чувствительность:	115 дБ уровень звукового давления 1 кГц
Сопротивление:	32 Ом
Частотная характеристика:	20 Гц - 20 000 Гц
Мощность:	20 мВт
Энергоемкость:	100 мВт
Технические параметры Bluetooth	
Версия:	RDA 2.1+EDR
Режим модуляции:	PSK 3Mbps, π/4-DQPSK и 8DPSK
Поддержка:	Профили HFP/HSROPP, A2DP/AVRCP/BAP
Чувствительность:	(0,1% BER) - 82 дБм
Мощность передачи радиочастоты:	соответствует мощности передачи класса 2 и класса 3, может достигать 7 дБм
Электропитание:	3,3 В - 4,2 В
Рабочий ток:	45 мА
ток на паузе:	32 мА
Отношение сигнал/шум:	70 дБ
Разделение:	50 дБ
Рабочая температура:	-20 - +50С

ИНФОРМАЦИЯ ОБ УТИЛИЗАЦИИ



Данное устройство разработано и изготовлено из высококачественных материалов и компонентов, которые могут быть переработаны и использованы повторно. Данный символ означает, что электрическое и электронное оборудование после окончания использования должно быть утилизировано отдельно от бытовых отходов.

ПАЙДАЛАНУШЫ НҰСҚАУЛЫҒЫ

НВ-100

«Harper» компаниясының өнімін таңдағаныңыз үшін алғыс білдіреміз. Өнімді пайдаланар алдында пайдаланушы нұсқаулығымен танысыңыз және құрылғыға қызмет көрсету бойынша сұрақтар туындаған жағдайда оған жүгіну үшін сақтап қойыңыз.

Құрылғы жоғары сапалы материалдан жасалған сапалы дыбысталуды қамтамасыз ететін ыңғайлы құлаққаппен жабдықталған.

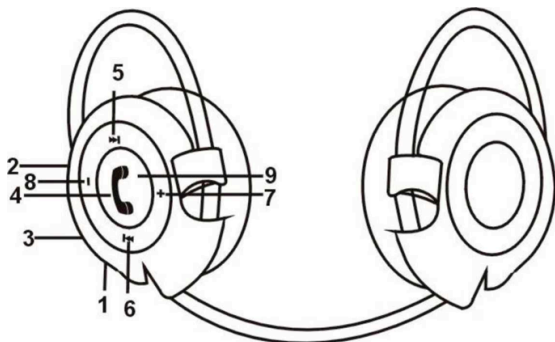
Осы нұсқаулықта құрылғының негізгі функциялары мен басқару элементтері қысқаша сипатталған. Құрылғыны пайдаланар алдында осы нұсқаулықты мұқият оқып шығыңыз.

САҚТЫҚ ШАРАЛАРЫ

1. Құрылғыны өз бетіңізше бөлшектемеңіз, ақаулардың пайда болу қаупі бар.
2. Ақаупайда болған жағдайда авторландырылған сервис орталығына жүгініңіз.
3. Құрылғы мен аксессуарларды қараусыз қалдырмаңыз. Оларды балалардың қолы жетпейтін жерде және жануарлардан алыс жерде сақтаңыз. Құрылғының ұсақ бөлшектерінен тұншығу қаупі бар.

4. Құрылғы қалыпты температуралық режимде пайдалануға арналған. Төмен температуралық режим (0°C төмен немесе 45°C жоғары температура, ылғалдылық деңгейі өте жоғары) ақауларға себеп болуы мүмкін және құрылғының электронды компоненттерін істен шығаруы мүмкін.
5. Құрылғыны ылғалдан сақтаңыз, оны сулы қолыңызбен ұстамаңыз.
6. Индикатордың жыпылықтауы көзге кері әсерін тигізуі мүмкін. Жыпылықтап тұрған индикаторды көзге жақын ұстамаңыз.
7. Құлаққапты найзағайлы ауа райында қолданбаңыз.
8. Музыканы құлаққаппен қатты тыңдау есту мүшелерін зақымдауы мүмкін.
9. Компания ұсынған түпнұсқалық аккумуляторды, зарядтау құрылғысы мен аксессуарларды ғана пайдаланыңыз. Өзге құрылғыларды пайдалану кепілдіктен айырады және олардан гарнитура зақымдалуы мүмкін.

СЫРТҚЫ ТҮРІ



1. Құрылғы қосылған кезде bluetooth режимі автоматты түрде қосылады
2. TF картасына арналған ұяшық
3. USB кіріс ұяшығы
4. Bluetooth түймешігі

Түймешікті ұзақ уақыт басу: MP3/FM/Bluetooth режимдерін ауыстыру; Түймешікті жай ғана басу: музыканы туындату/пауза, bluetooth режимінде қоңырауға жауап беру/қоңырауды қабылдамау, MP3 режимінде музыка туындату/пауза, FM режимінде радио

арналарды автоматты түрде іздеу және сақтау.

5. Алдыңғы
6. Келесі
7. Дыбыс қаттылығын күшейту
8. Дыбыс қаттылығын төмендету
9. Индикаторлы шам

Bluetooth mode режимінде көк түсті шам жылдам жыпылықтайды; қосылудан кейін шам жанып тұрады; музыка туындатылған кезде шам баяу жыпылықтайды.

FM режимінде көк түсті шам жанып тұрады; радио арналарды іздеу кезінде жылдам жыпылықтайды; арналар сақталғаннан кейін шам жанады.

TF карта режимінде пауза кезінде шам жанады, музыка туындатылған кезде шам баяу жыпылықтайды.

Зарядтау режимінде қызыл түсті шам жанады, құрылғы толық зарядталған кезде шам өшеді.

Музыкалық режим

Құрылғы қосылған кезде ол автоматты түрде bluetooth режиміне ауысады, содан соң қосылып, музыка туындата бастайды. Bluetooth түймешігін ұзақ уақыт басқан кезде құрылғы TF карта режиміне ауысады да музыка туындатылады.

FM радио режимі

Bluetooth түймешігін ұзақ уақыт басқан кезде құрылғы FM режиміне ауысады, bluetooth түймешігін жай ғана басқан кезде FM режимінде радио арналарды автоматты түрде іздеу және сақтау функциясы жүзеге асырылады, алдыңғы/келесі арналарды таңдау үшін алдыңғы/келесі түймешігін басыңыз.

Bluetooth режимі

1. Құрылғы қосылған кезде ол автоматты түрде bluetooth режиміне ауыса-

ды да телефонның Bluetooth функциясы қосылады, сондай-ақ өзге Bluetooth құрылғыларын іздей бастайды (Ұялы телефонды пайдалану нұсқаулығын қараңыз), Bluetooth құрылғыларының тізімінен HB-100 құрылғысын таңдаңыз (құлаққаптың қосулы екендігіне көз жеткізіңіз), құпия сөз - 0000.

2. Құлаққапты келесі жолы қосқан кезде bluetooth автоматты түрде қосылады.
3. Қоңырауға жауап беру үшін bluetooth түймешігін басыңыз, қоңырауды қабылдамау үшін түймешікті тағы бір рет басыңыз.

ҚҰРЫЛҒЫНЫ ЗАРЯДТАУ

Заряд деңгейі төмендеген кезде ескерту дыбысы шығады: құлаққапты USB кабельдің көмегімен зарядтаңыз. Зарядтау кезінде қызыл түсті шам жанады, құрылғы толық зарядталған кезде шам өшеді.

ЖИНАҚТАМА

- Микрофоны бар Bluetooth Стерео құлаққап HARPER HB-100 -1 дана;
- Тыстық қап – 1 дана,
- USB кабель – 1 дана,
- Кепілдік талоны – 1 дана,
- Пайдалану бойынша нұсқаулық -1 дана.

ТЕХНИКАЛЫҚ СИПАТТАМАЛАР

MP3 техникалық параметрлері мен сипаттамалары	
Дербес компьютер интерфейсі	USB 2.0
Музыка туындату форматы	MP3 WMA
TF қолдау:	128 МБ - 16 ГБ
Операциялық жүйе:	Windows98/SE/ME/2000/XP Vista MACOS9.2 және жаңа нұсқалар
Жұмыс тогы:	≤30 mA
Жұмыс кернеуі:	3,7 В
Құлаққаптың техникалық сипаттамалары:	
Конструкция:	MP3 bluetooth құлаққап
Жетекші элемент:	Φ 30 мм
Сезімталдылығы:	115 дБ дыбыс деңгейі 1 кГц
Кереғарлығы:	32 Ом
Жиілігі:	20 Гц - 20 000 Гц
Қуаты:	20 мВт
Сыйымдылығы:	100 мВт
Bluetooth техникалық параметрлері	
Нұсқасы:	RD4 2.1+EDR
Модуляция режимі:	PSK 3Mbps, π/4-DQPSK және 8DPSK
Қолдайтын форматтар:	HFP/HSROPP, A2DP/ AVRCRP- BAP
Сезімталдылығы:	(0,1% BER) - 82 дБм
Радио жиіліктерді тарату қуаты:	2 және 3 классты тарату қуатына сәйкес, 7 дБм дейін
Электр қуаты:	3,3 В - 4,2 В
Жұмыс тогы:	45 mA
Пауза кезіндегі ток:	32 mA
Сигнал/шу арақатынасы:	70 дБ
Белу:	50 дБ
Жұмыс температурасы:	-20°C - +50°C

Ескерту.

Құрылғының техникалық сипаттамалары мен дизайнының жетілдірілуіне байланысты алдын ала хабарламай өзгерістер енгізілуі мүмкін.

КӘДЕГЕ ЖАРАТУ ТУРАЛЫ АҚПАРАТ



Бұл құрылғы, қайта өңделіп, кәдеге жаратуға болатын, жоғары сапалы материалдар мен компоненттерден жасалған. Мына нышан, электр және электрондық жабдық қолданып болғаннан кейін тұрмыстық қалдықтардан бөлек өңделіп, оны кәдеге жаратуға болады дегенді білдіреді.



Производитель:
Харпер Интернэшнл Трейдин
Лимитед
15Ф, Радио Сити, 505 Хэннесси Роуд,
Козвэй Бэй, Гонконг, КНР.
Сделано в КНР.

Товар сертифицирован в соответствии с «Законом о защите прав потребителей».

Срок службы изделия – 3 года.
Гарантийный срок – 1 год.
Гарантийное обслуживание осуществляется согласно прилагаемому гарантийному талону.
Гарантийный талон и руководство по эксплуатации являются неотъемлемыми частями данного изделия.
Дополнительную информацию о товаре и данные авторизованного сервисного центра вы можете узнать на сайте www.iharper.ru

Өндіруші:
Харпер Интернэшнл Трейдин
Лимитед
15Ф, Радио Сити, 505 Хэннесси Роуд,
Козвэй Бэй, Гонконг, ҚХР

ҚХР жасалған

Тауар «Тұтынушылардың құқығын қорғау туралы» Заңға сәйкес сертификатталған.

Қызмет көрсету мерзімі – 3 жыл.
Кепілдік мерзімі – 1 жыл.
Кепілді қызмет көрсету кепілдік талонына сәйкес жүргізіледі.
Кепілдік талоны мен пайдалану бойынша нұсқаулық бұл өнімнің ажырамас бөлігі болып табылады.
Тауар туралы қосымша ақпаратты және авторландырылған сервис орталықтарының деректерін www.iharper.ru сайтынан біле аласыз.

